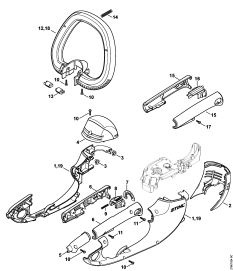


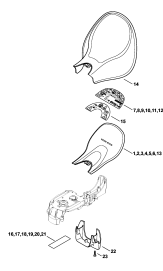
02-2017-CZ-PL-RUS

Содержание

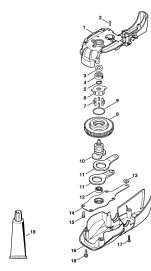
HSE 61, HSE 71, HSE 81	4
Картер двигателя	6
Приспособление для защиты рук	8
Передача HSE 61	11
Передача HSE 71, 81	13
Электродвигатель	15
Режущее устройство HSE 61	18
Режущее устройство HSE 71	20
Режущее устройство HSE 81	22
Улавливающий поддон	25
Заводской номер агрегата	27



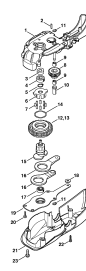
Картер двигателя



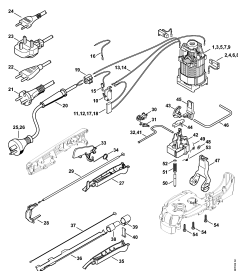
Приспособление для защиты рук



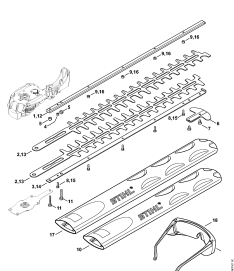
Передача HSE 61



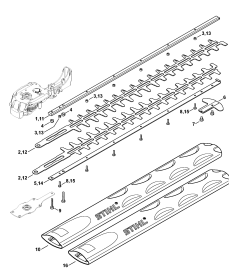
Передача HSE 71, 81



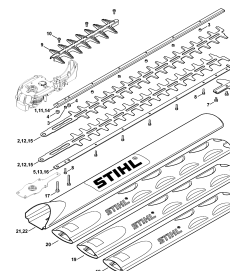
Электродвигатель



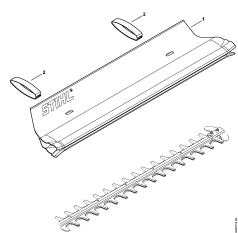
Режущее устройство HSE 61



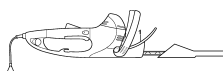
Режущее устройство HSE 71



Режущее устройство HSE 81



Улавливающий поддон



Заводской номер агрегата

HSE 61, HSE 71, HSE 81

Наименование

Картер двигателя

Приспособление для защиты рук

Передача HSE 61

Передача HSE 71, 81

Электродвигатель

Режущее устройство HSE 61

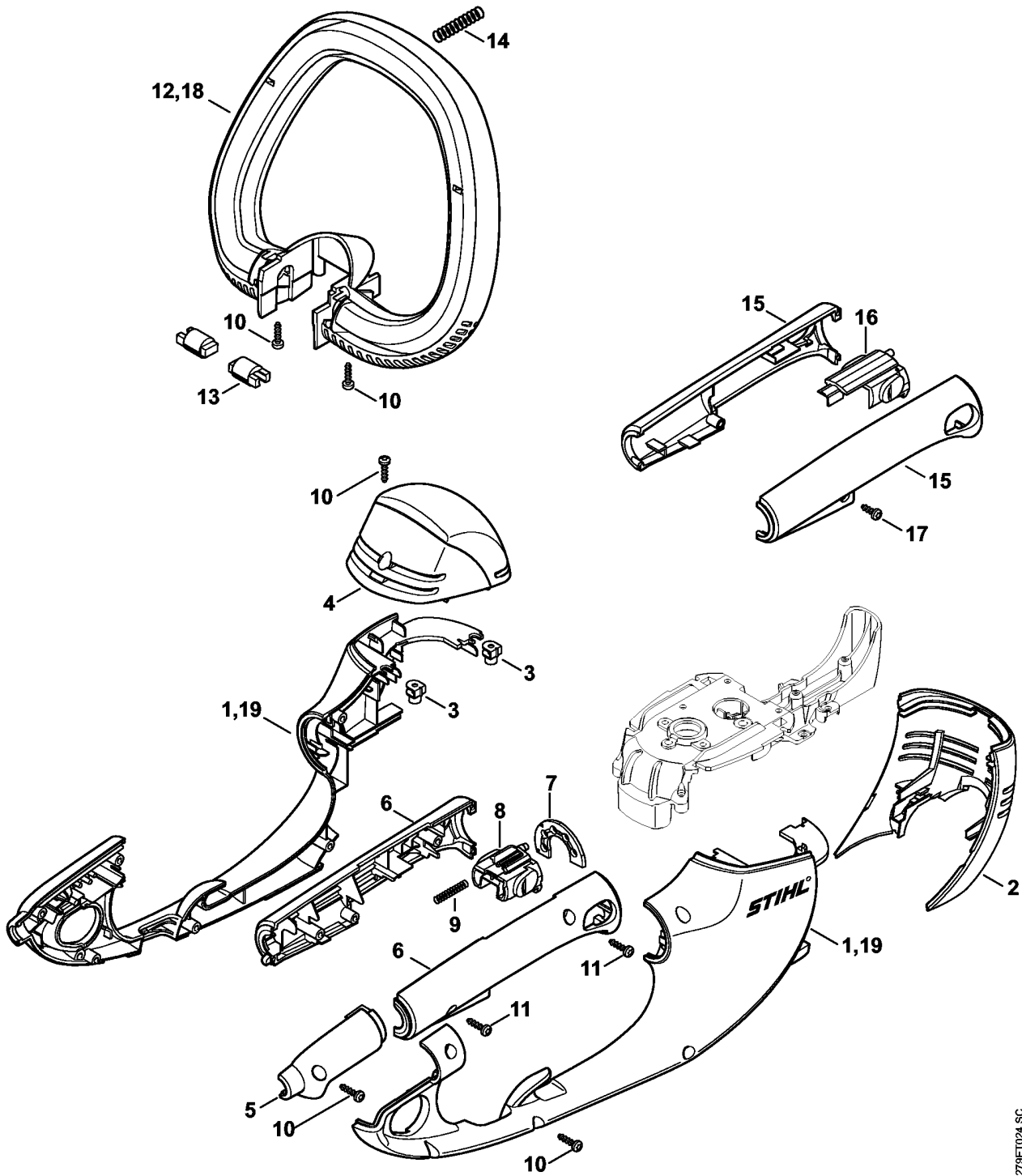
Режущее устройство HSE 71

Режущее устройство HSE 81

Улавливающий поддон

Заводской номер агрегата

Картер двигателя

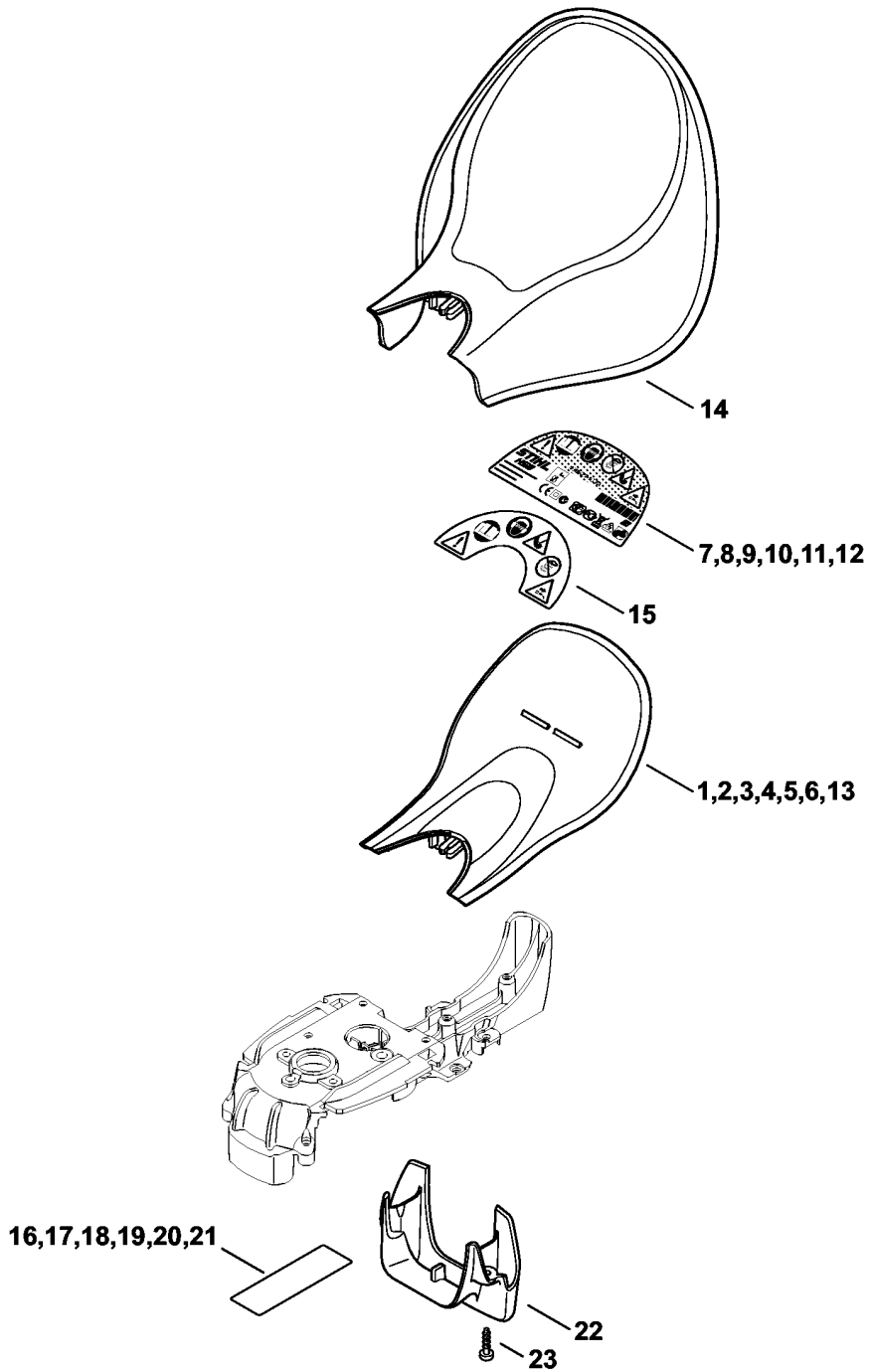


279ET024 SC

Картер двигателя

Ссылка №	Код артикула	К-во	Наименование	Включая	Техническая информация
1	4812 600 0807	1	Картер двигателя		
2	6460 602 1210	1	Картер двигателя		
3	9286 929 0030	2	Насадная гайка 40x2,5x5		
4	4812 790 5101	1	Защитное покрытие		
5	4812 791 9202	1	Колпачок		
6	4812 790 0602	1	Полукожух рукоятки		
7	4812 792 1800	1	Фиксирующий сегмент		
8	4812 792 7001	1	Заслонка		
9	4812 716 2404	1	Нажимная пружина		
10	9104 003 8736	10	Винт с цилиндрической головкой Р4 x 16		
11	9104 003 8736	2	Винт с цилиндрической головкой Р4 x 16		
12	4812 790 1200	1	Рукоятка скоба	13, 14	
13	6460 791 6000	2	Палец		
14	6460 716 2400	1	Нажимная пружина		
15	* 4812 790 0604	1	Полукожух рукоятки		4.2011
16	* 4812 792 7000	1	Заслонка		4.2011
17	* 9104 003 8731	1	Винт с цилиндрической головкой Р4 x 12		4.2011
18	* 6460 790 1200	1	Рукоятка скоба	13, 14	4.2011
19	* 4812 600 0804	1	Картер двигателя		4.2011

(1) HSE 61, (2) HSE 71, (3) HSE 81



279ET018 SC

(1) HSE 61, (2) HSE 71, (3) HSE 81

Приспособление для защиты рук

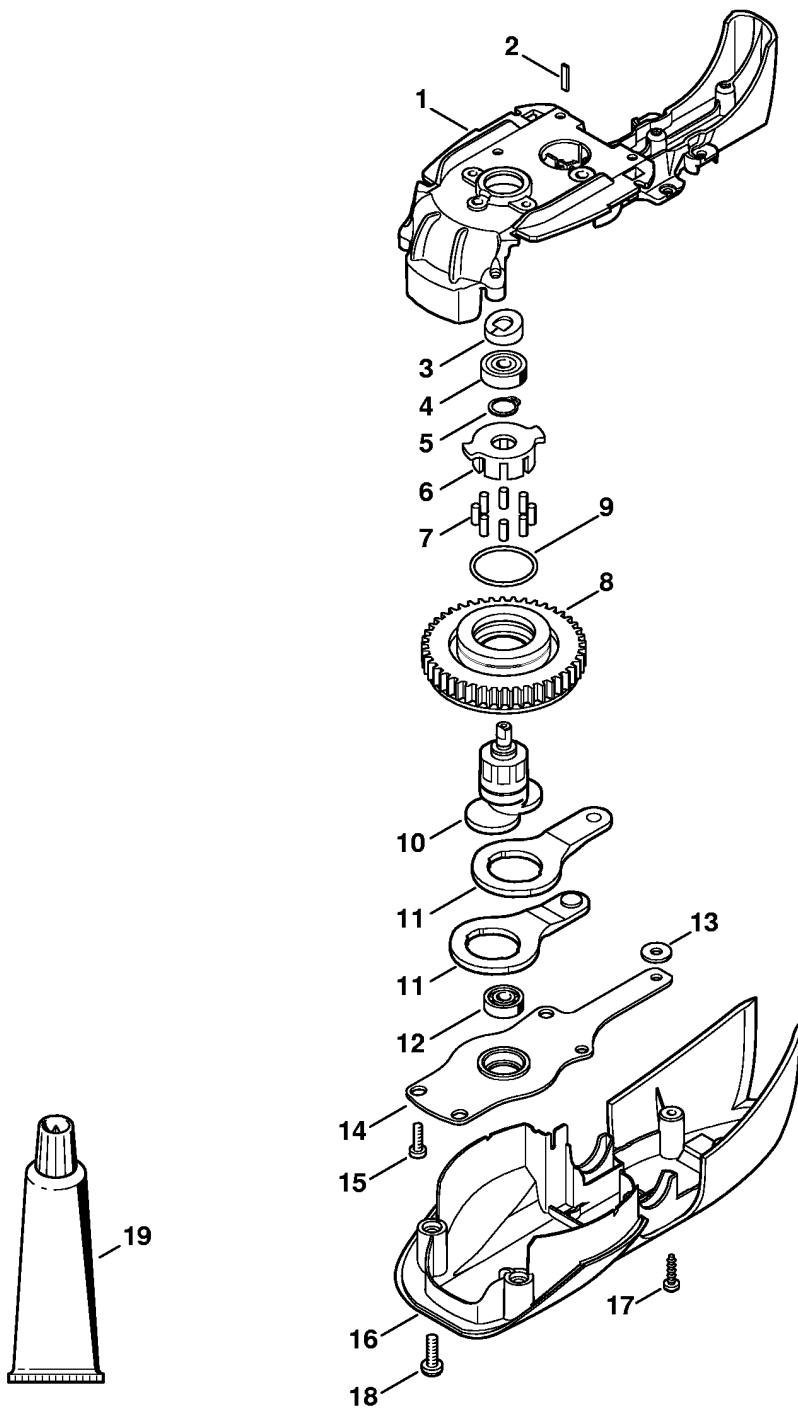
Ссылка №	Код артикула	К-во	Наименование	Включая	Техническая информация
1	4812 790 9103	1	Приспособление для защиты рук (1)	7	
2	4812 790 9107	1	Приспособление для защиты рук 120 V BR (1)	8	
3	4812 790 9108	1	Приспособление для защиты рук 220 V BR (1)	9	
4	4812 790 9109	1	Приспособление для защиты рук AR (1)	10	
5	4812 790 9104	1	Приспособление для защиты рук (2)	11	
6	4812 790 9105	1	Приспособление для защиты рук (3)	12	
7	4812 967 1807	1	Табличка с техническими характеристиками HSE 61 (1)		
8	4812 967 1811	1	Табличка с техническими характеристиками HSE 61 120 V BR (1)		
9	4812 967 1812	1	Табличка с техническими характеристиками HSE 61 220 V BR (1)		
10	4812 967 1813	1	Табличка с техническими характеристиками HSE 61 AR (1)		
11	4812 967 1808	1	Табличка с техническими характеристиками HSE 71 (2)		
12	4812 967 1809	1	Табличка с техническими характеристиками HSE 81 (3)		
13	* 4812 790 9106	1	Приспособление для защиты рук (1,2)	15	4.2011
14	* 4812 790 9101	1	Приспособление для защиты рук (3)	15	4.2011
15	* 0000 967 7206	1	Табличка с предупредительной надписью HSE		4.2011
16	* 4812 967 1803	1	Табличка с техническими характеристиками HSE 61 (1)		4.2011
17	* 4812 967 1805	1	Табличка с техническими характеристиками HSE 61 120 V BR (1)		4.2011
18	* 4812 967 1806	1	Табличка с техническими характеристиками HSE		4.2011

(1) HSE 61, (2) HSE 71, (3) HSE 81

Приспособление для защиты рук

Ссылка №	Код артикула	К-во	Наименование	Включая	Техническая информация
			61 220 V BR (1)		
19	* 4812 967 1810	1	Табличка с техническими характеристиками HSE 61 AR (1)		4.2011
20	* 4812 967 1802	1	Табличка с техническими характеристиками HSE 71 (2)		4.2011
21	* 4812 967 1804	1	Табличка с техническими характеристиками HSE 81 (3)		4.2011
22	* 4812 792 9400	1	Упор (3)		4.2011
23	* 9104 003 8736	2	Винт с цилиндрической головкой P4 x 16 (3)		4.2011

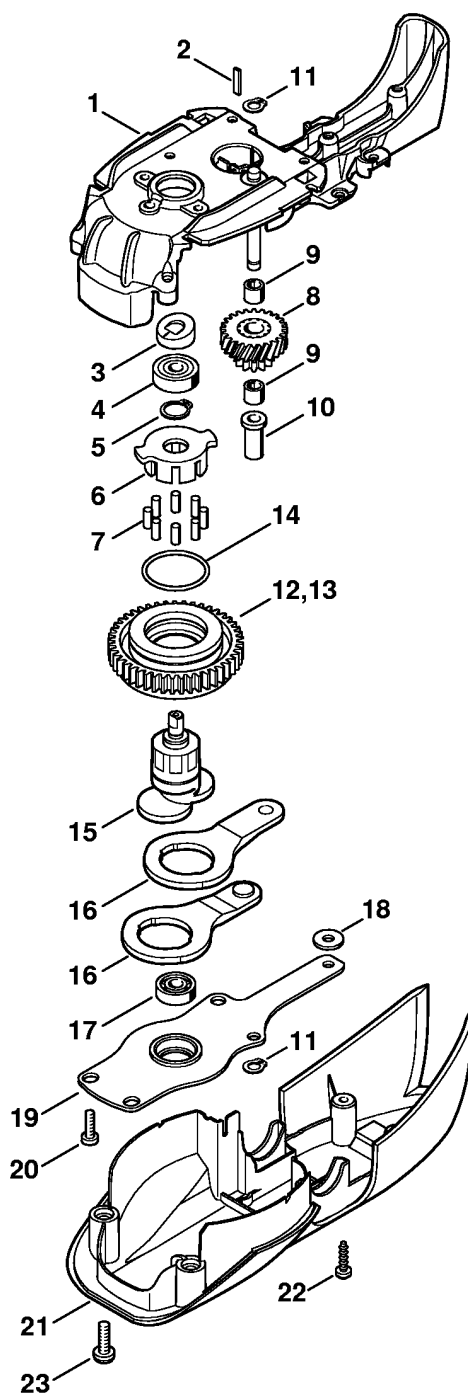
(1) HSE 61, (2) HSE 71, (3) HSE 81



(1) HSE 61, (2) HSE 71, (3) HSE 81

Передача HSE 61

Ссылка №	Код артикула	К-во	Наименование	Включая
1	6460 641 0306	1	Корпус передачи (1)	2
2	6460 642 5100	1	Опорный лист (1)	
3	6460 711 7900	1	Распределительная шайба (1)	
4	9503 003 9450	1	Радиальный шарикоподшипник 627-2Z (1)	
5	9455 621 1130	1	Пружинное стопорное кольцо 12 x 1 (1)	
6	6460 162 3200	1	Поводок (1)	
7	9517 003 5055	8	Ролик игольчатого подшипника 4 x 10 (1)	
8	6460 640 7606	1	Цилиндрическое зубчатое колесо (1)	9
9	9645 945 7841	1	Круглое уплотнительное кольцо 30 x 2 (1)	
10	6460 642 7900	1	Эксцентрик (1)	
11	6460 642 6510	2	Шатун (1)	
12	9503 003 9371	1	Радиальный шарикоподшипник 607-2Z (1)	
13	9309 021 0110	1	Шайба 5,3 (1)	
14	6460 642 4700	1	Опорная плита подшипника (1)	
15	9039 488 0672	3	Самонарезающий винт М4 x 14 (1)	
16	6460 602 0411	1	Защитное прикрытие, нижнее (1)	
17	9104 003 8736	2	Винт с цилиндрической головкой Р4 x 16 (1)	
18	9039 488 0984	2	Самонарезающий винт М5 x 16 (1)	
19	0781 120 1109	1	Трансмиссионная смазка 80 g (B)	

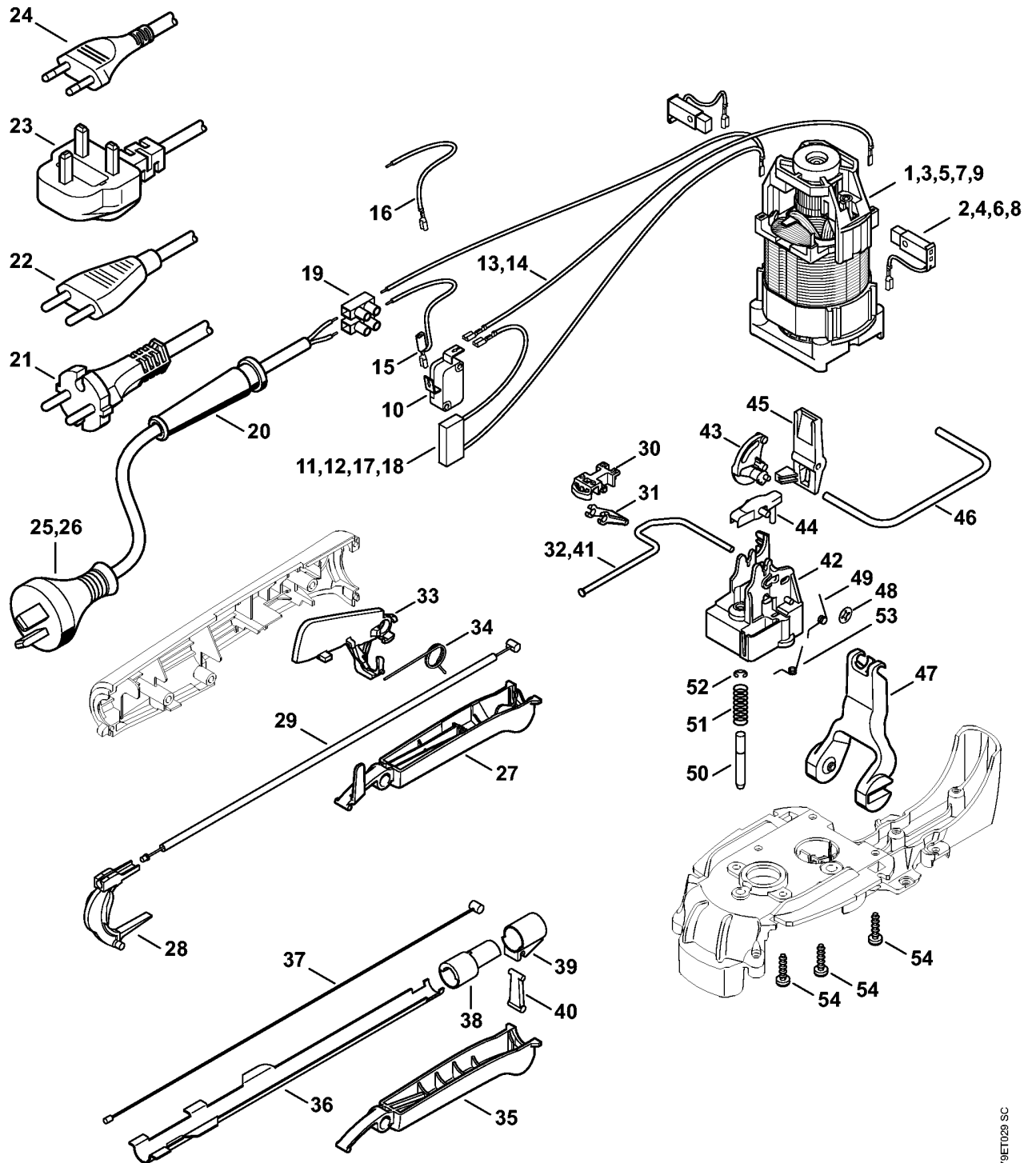


(1) HSE 61, (2) HSE 71, (3) HSE 81

Передача HSE 71, 81

Ссылка №	Код артикула	К-во	Наименование	Включая
1	6460 641 0301	1	Корпус передачи (2,3)	2, 11
2	6460 642 5100	1	Опорный лист (2,3)	
3	6460 711 7900	1	Распределительная шайба (2,3)	
4	9503 003 9450	1	Радиальный шарикоподшипник 627-2Z (2,3)	
5	9455 621 1130	1	Пружинное стопорное кольцо 12 x 1 (2,3)	
6	6460 162 3200	1	Поводок (2,3)	
7	9517 003 5055	8	Ролик игольчатого подшипника 4 x 10 (2,3)	
8	6460 640 7500	1	Зубчатое колесо (2,3)	
9	9513 003 1550	2	Игольчатый подшипник без внутреннего кольца 6 x 10 x 8 (2,3)	
10	6460 643 3400	1	Втулка (2,3)	
11	6460 643 1000	2	Пружинное стопорное кольцо (2,3)	
12	6460 640 7601	1	Цилиндрическое зубчатое колесо (2)	14
13	6460 640 7610	1	Цилиндрическое зубчатое колесо (3)	14
14	9645 945 7841	1	Круглое уплотнительное кольцо 30 x 2 (2,3)	
15	6460 642 7905	1	Эксцентрик (2,3)	
16	6460 642 6510	2	Шатун (2,3)	
17	9503 003 9371	1	Радиальный шарикоподшипник 607-2Z (2,3)	
18	9309 021 0110	1	Шайба 5,3 (2,3)	
19	6460 642 4700	1	Опорная плита подшипника (2,3)	
20	9039 488 0672	3	Самонарезающий винт М4 x 14 (2,3)	
21	6460 602 0411	1	Защитное покрытие, нижнее (2,3)	
22	9104 003 8736	2	Винт с цилиндрической головкой Р4 x 16 (2,3)	
23	9039 488 0984	2	Самонарезающий винт М5 x 16 (2,3)	
	0781 120 1109	1	Трансмиссионная смазка 80 г (А,В)	

Электродвигатель



279ET029 SC

(1) HSE 61, (2) HSE 71, (3) HSE 81

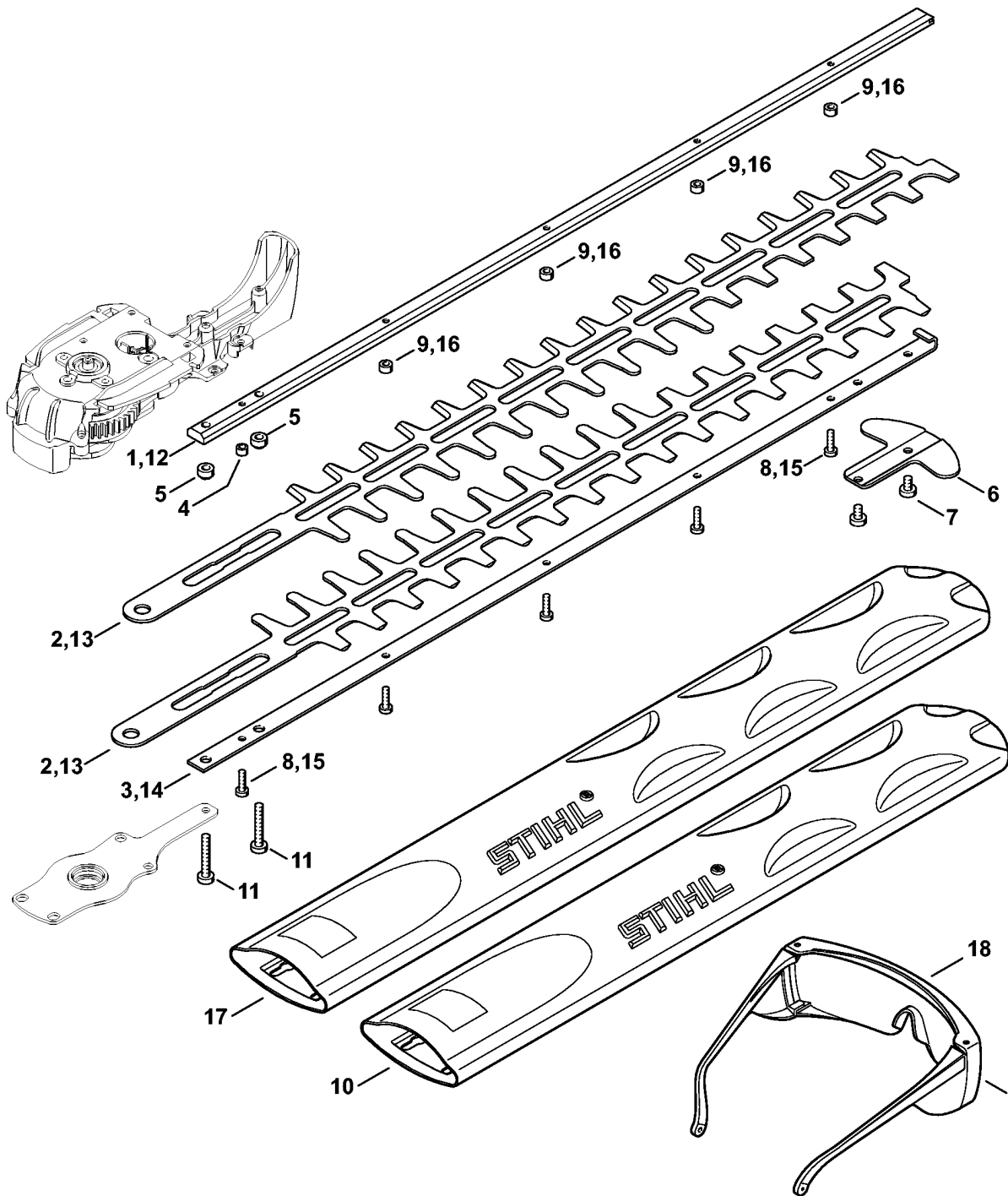
Электродвигатель

Ссылка №	Код артикула	К-во	Наименование	Включая	Техническая информация
1	6010 600 0205	1	Электродвигатель 230 В / 50, 60 Гц (1)	2	
2	6010 007 1049	1	Комплект - Угольные щётки (1)		
3	4812 600 0201	1	Электродвигатель 120 В / 60 Гц BR (1)	4	
4	6010 007 1049	1	Комплект - Угольные щётки BR (1)		
5	* 4812 600 0200	1	Электродвигатель 120 В / 60 Гц BR (1)	6	
6	* 4812 007 1000	1	Комплект - Угольные щётки BR (1)		
7	6460 600 0200	1	Электродвигатель 230 В / 50 Гц (2)	8	
8	6010 007 1049	1	Комплект - Угольные щётки (2,3)		
9	6460 600 0210	1	Электродвигатель 230 В / 50 Гц (3)	8	
10	6010 435 0300	1	Выключатель		
11	4812 440 3003	1	Кабельный жгут		
12	* 4812 440 3004	1	Кабельный жгут BR 120 В/60 Гц		
13	6460 440 1905	1	Провод 160 мм		
14	* 4812 440 1902	1	Провод 190 мм BR 120 В/60 Гц (1)		
15	4812 440 1903	1	Провод		
16	* 6460 440 1900	1	Провод		4.2011
17	* 6460 440 3000	1	Кабельный жгут		4.2011
18	* 4812 440 3002	1	Кабельный жгут BR 120 В/60 Гц (1)		4.2011
19	6010 431 3000	1	Клеммовая коробка		
20	6010 431 2400	1	Защита кабеля		
21	6010 440 2010	1	Соединительный провод EUR		
22	6010 440 2011	1	Соединительный провод СН, I		
23	6010 440 2012	1	Соединительный провод GB		
24	0000 440 2000	1	Соединительный провод BR (1)		
25	6010 440 2014	1	Соединительный провод AUS, NZ (1,2)		
26	0000 440 2001	1	Соединительный провод AR (1)		
27	4812 792 8804	1	Рукоятка переключения		
28	4812 792 8805	1	Рукоятка переключения		

(1) HSE 61, (2) HSE 71, (3) HSE 81

Электродвигатель

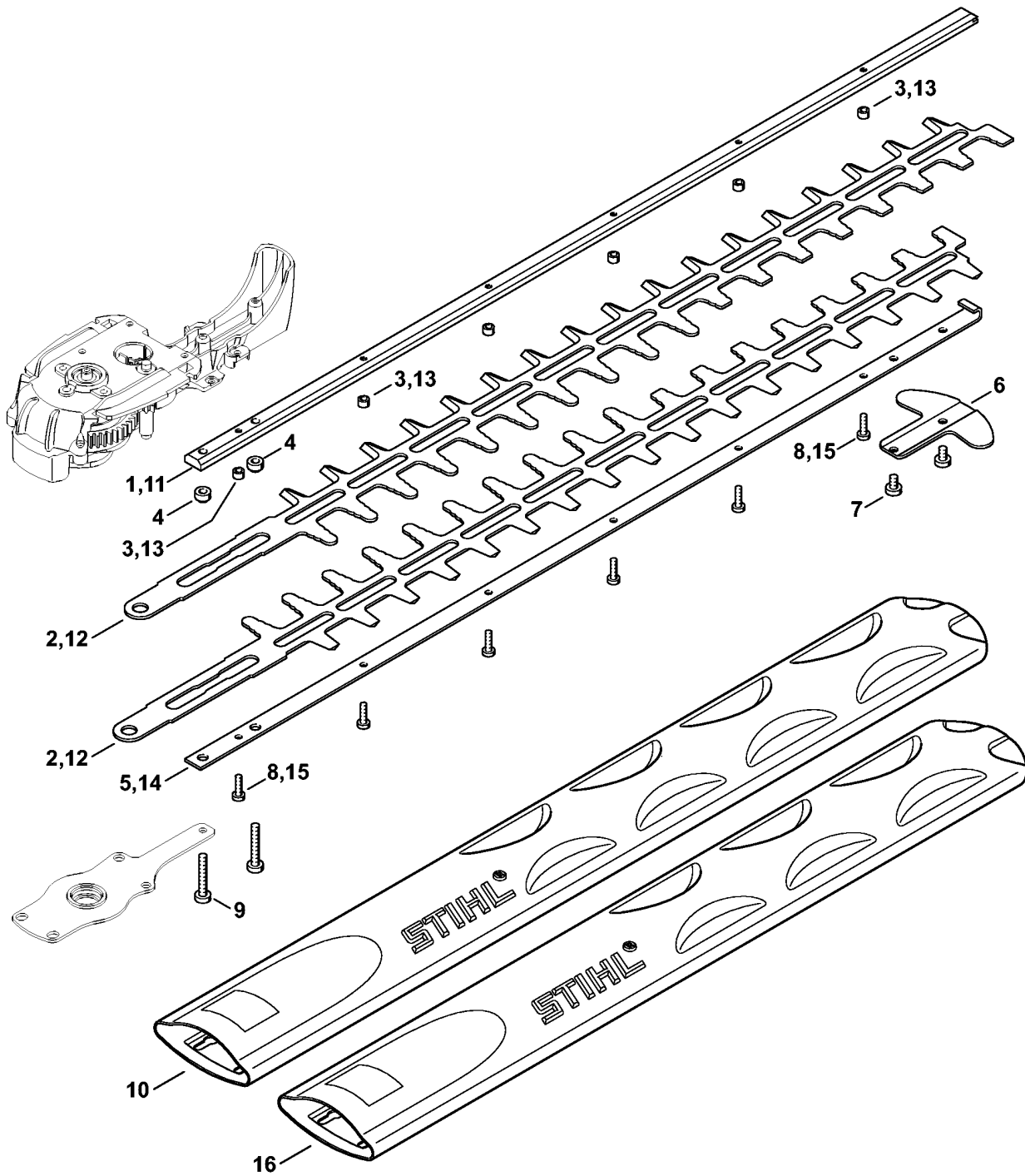
Ссылка №	Код артикула	К-во	Наименование	Включая	Техническая информация
29	4812 790 2400	1	Гибкая тяга		
30	4812 798 0300	1	Подвижная деталь		
31	4812 435 7001	1	Рычаг		
32	4812 711 8600	1	Фиксатор		
33	4812 435 6300	1	Стопор переключающего рычага		
34	4812 435 2100	1	Витая изгибная пружина		
35	* 4812 792 8802	1	Рукоятка переключения		4.2011
36	* 6460 792 1000	1	Опора		4.2011
37	* 6460 790 2400	1	Гибкая тяга		4.2011
38	* 6460 798 0300	1	Подвижная деталь		4.2011
39	* 6460 798 0305	1	Подвижная деталь		4.2011
40	* 6460 435 7000	1	Рычаг		4.2011
41	* 6460 711 8610	1	Фиксатор		4.2011
42	6460 432 1900	1	Вставка		
43	6460 435 7200	1	Балансир		
44	6460 007 1031	1	Комплект - Рычаг с нажимным штифтом		
45	6460 435 7210	1	Балансир		
46	6460 711 8601	1	Фиксатор		
47	6460 435 2401	1	Рукоятка переключения		
48	9991 003 0543	1	Зажимное кольцо, диам.		
49	6460 716 5600	1	Витая изгибная пружина		
50	6460 642 3400	1	Соединительный штифт		
51	6010 647 2400	1	Нажимная пружина		
52	9460 624 0320	1	Стопорная шайба 3,2		
53	6460 716 5610	1	Витая изгибная пружина		
54	9104 003 8736	6	Винт с цилиндрической головкой P4 x 16		



(1) HSE 61, (2) HSE 71, (3) HSE 81

Режущее устройство HSE 61

Ссылка №	Код артикула	К-во	Наименование	Включая
	6460 007 1001	1	Комплект - Режущее устройство 500 мм / 20" (1)	1 - 9
1	6460 713 6700	1	Направляющая 500 мм / 20" (1)	
	4812 710 6059	1	Нож 500 мм / 20" (1)	2
2		2	Нож 500 мм / 20" (D) (1)	
3	6460 713 6706	1	Направляющая 500 мм / 20" (1)	
4	6010 648 6705	1	Скользящий элемент (1)	
5	6460 648 6700	2	Скользящий элемент (1)	
6	6460 792 9001	1	Защитное приспособление для направляющей (1)	
7	9039 488 0953	2	Самонарезающий винт M5 x 8 (1)	
8	9039 488 0672	5	Самонарезающий винт M4 x 14 (1)	
9	6010 648 6715	4	Скользящий элемент (1)	
10	0000 792 9600	1	Защитный кожух ножей 500 мм / 20" (1)	
11	9039 488 0991	2	Самонарезающий винт M5 x 30 (1)	
	4812 710 5905	1	Комплект - Режущее устройство 600 мм / 24" (1)	4 - 7, 12 - 16
12	6460 713 6710	1	Направляющая 600 мм (1)	
	4812 710 6060	1	Нож 600 мм / 24" (1)	13
13		2	Нож 600 мм / 24" (D) (1)	
14	6460 713 6716	1	Направляющая 600 мм (1)	
15	9039 488 0672	6	Самонарезающий винт M4 x 14 (1)	
16	6010 648 6715	5	Скользящий элемент (1)	
17	0000 792 9601	1	Защитный кожух ножей 600 мм / 24" (1)	
18	0000 884 0307	1	Защитные очки (B)	



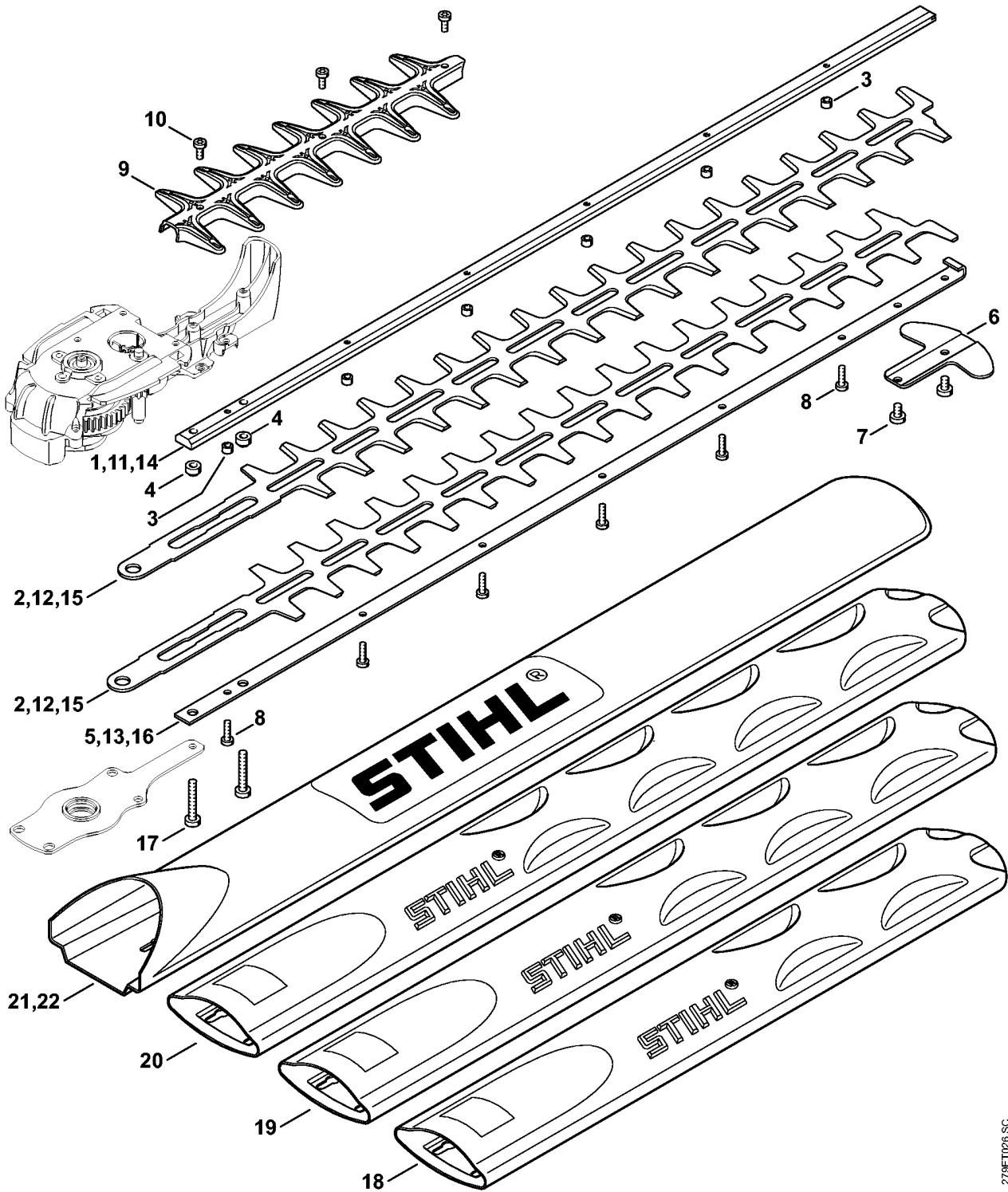
279ET028 SC

(1) HSE 61, (2) HSE 71, (3) HSE 81

Режущее устройство HSE 71

Ссылка №	Код артикула	К-во	Наименование	Включая
	6460 007 1011	1	Комплект - Режущее устройство 700 мм / 28" (2)	1 - 8
1	6460 713 6720	1	Направляющая 700 мм / 28" (2)	
	4812 710 6062	1	Нож 700 мм / 28" (2)	2
2		2	Нож 700 мм / 28" (D) (2)	
3	6010 648 6705	7	Скользкий элемент (2)	
4	6460 648 6700	2	Скользкий элемент (2)	
5	6460 713 6726	1	Направляющая 700 мм / 28" (2)	
6	6460 792 9001	1	Защитное приспособление для направляющей (2)	
7	9039 488 0953	2	Самонарезающий винт M5 x 8 (2)	
8	9039 488 0672	7	Самонарезающий винт M4 x 14 (2)	
9	9039 488 0991	2	Самонарезающий винт M5 x 30 (2)	
10	0000 792 9602	1	Защитный кожух ножей 700 мм / 28" (2)	
	6460 007 1006	1	Комплект - Режущее устройство 600 мм / 24" (2)	4, 6, 7, 11 - 15
11	6460 713 6710	1	Направляющая 600 мм (2)	
	4812 710 6061	1	Нож 600 мм / 24" (2)	12
12		2	Нож 600 мм / 24" (D) (2)	
13	6010 648 6705	6	Скользкий элемент (2)	
14	6460 713 6716	1	Направляющая 600 мм (2)	
15	9039 488 0672	6	Самонарезающий винт M4 x 14 (2)	
16	0000 792 9601	1	Защитный кожух ножей 600 мм / 24"	

Режущее устройство HSE 81



(1) HSE 61, (2) HSE 71, (3) HSE 81

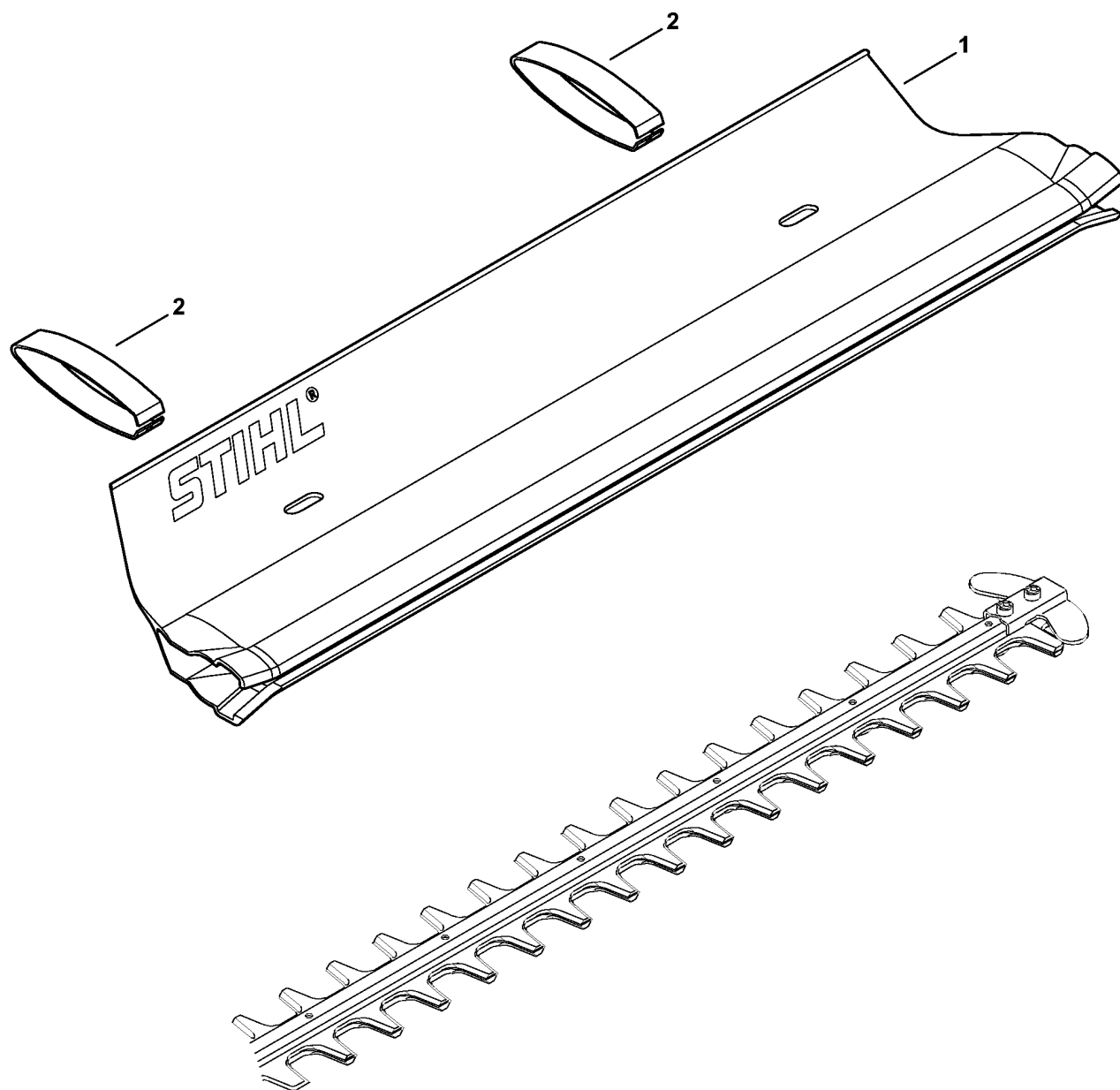
Режущее устройство HSE 81

Ссылка №	Код артикула	К-во	Наименование	Включая	Техническая информация
	4812 710 5902	1	Комплект - Режущее устройство 500 мм / 20" (3)	1 - 10	
1	6460 713 6740	1	Направляющая 500 мм / 20" (3)		
	4812 710 6055	1	Нож 500 мм / 20" (3)	2	
2		2	Нож 500 мм / 20" (D) (3)		
3	6010 648 6705	1	Скользкий элемент (Количество штук по потребности) (3)		
4	6460 648 6700	2	Скользкий элемент (3)		
5	6460 713 6746	1	Направляющая 500 мм / 20" (3)		
6	6460 792 9001	1	Защитное приспособление для направляющей (3)		
7	9039 488 0953	2	Самонарезающий винт М5 x 8 (3)		
8	9039 488 0672	1	Самонарезающий винт М4 x 14 (Количество штук по потребности) (3)		
9	4812 740 9500	1	Защитное приспособление от пореза (3)		
10	9039 488 0661	3	Самонарезающий винт М4 x 10 (3)		
	4812 710 5903	1	Комплект - Режущее устройство 600 мм / 24" (3)	3, 4, 6 - 13	
11	6460 713 6750	1	Направляющая 600 мм / 24" (3)		
	4812 710 6056	1	Нож 600 мм / 24" (3)	12	
12		2	Нож 600 мм / 24" (D) (3)		
13	6460 713 6716	1	Направляющая 600 мм (3)		
	4812 710 5904	1	Комплект - Режущее устройство 700 мм / 28" (3)	3, 4, 6 - 10, 14 - 16	
14	6460 713 6730	1	Направляющая 700 мм / 28" (3)		
	4812 710 6057	1	Нож 700 мм / 28" (3)	15	
15		2	Нож 700 мм / 28" (D) (3)		
16	6460 713 6726	1	Направляющая 700 мм / 28" (3)		
17	9039 488 0991	2	Самонарезающий винт М5 x 30 (3)		
18	0000 792 9600	1	Защитный кожух ножей 500 мм / 20" (3)		

(1) HSE 61, (2) HSE 71, (3) HSE 81

Режущее устройство HSE 81

Ссылка №	Код артикула	К-во	Наименование	Включая	Техническая информация
19	0000 792 9601	1	Защитный кожух ножей 600 мм / 24" (3)		
20	0000 792 9602	1	Защитный кожух ножей 700 мм / 28" (3)		
21	* 4812 792 9605	1	Защитный кожух ножей 500 мм / 20" (B) (3)		4.2011
22	* 4812 792 9606	1	Защитный кожух ножей 700 мм / 28" (C) (3)		4.2011

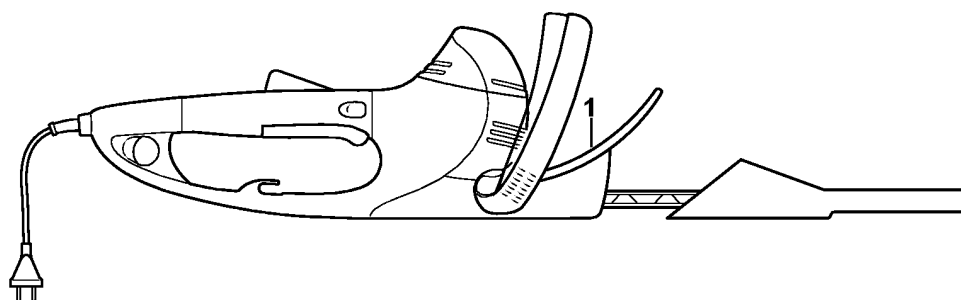


4686T014 AM

(1) HSE 61, (2) HSE 71, (3) HSE 81

Улавливающий поддон

Ссылка №	Код артикула	К-во	Наименование	Включая
1	4859 740 3300	1	Направляющий кожух 500 мм / 20" (B)	2
2	4859 748 0400	2	Зажим (B)	



4812-GET-0003-A0

Заводской номер агрегата

Ссылка №	К-во	Наименование
1	1	Положение агрегата номер
