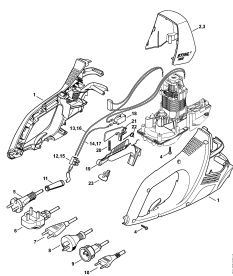


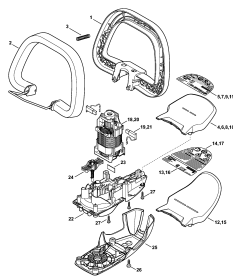
02-2017-CZ-PL-RUS

Содержание

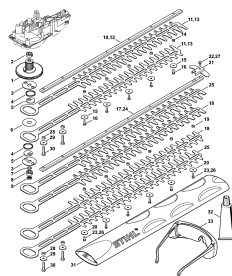
HSE 42, HSE 52	4
Картер двигателя	6
Рукоятка с хомутиком, Электродвигатель, Корпус передачи	8
Передача - Режущее устройство	10
Улавливающий поддон	12
Заводской номер агрегата	14



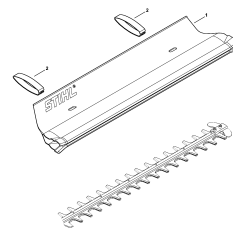
Картер двигателя



Рукоятка с хомутиком,
Электродвигатель,
Корпус передачи



Передача - Режущее
устройство



Улавливающий поддон



Заводской номер
агрегата

HSE 42, HSE 52

Наименование

Картер двигателя

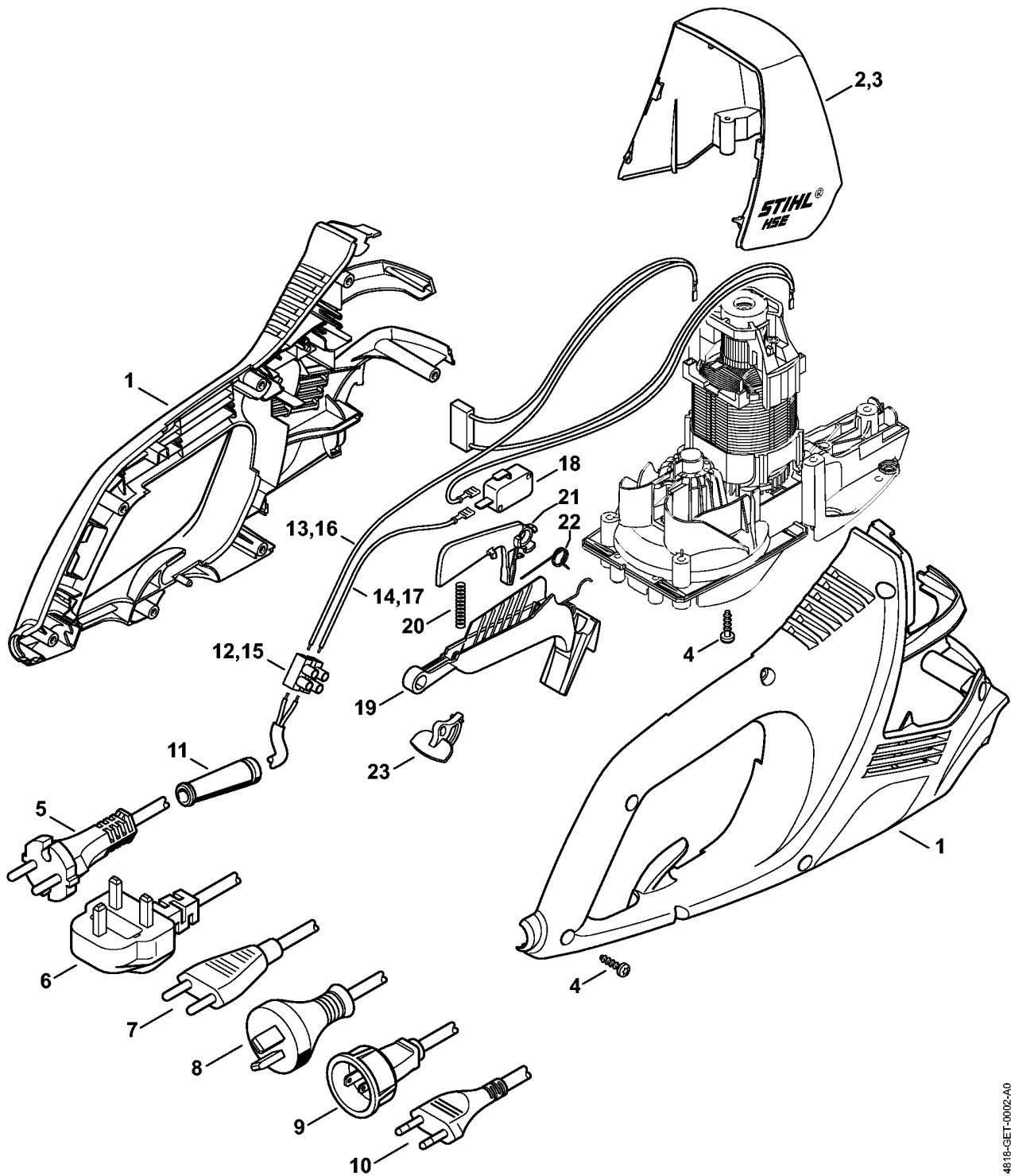
Рукоятка с хомутиком, Электродвигатель, Корпус передачи

Передача - Режущее устройство

Улавливающий поддон

Заводской номер агрегата

Картер двигателя



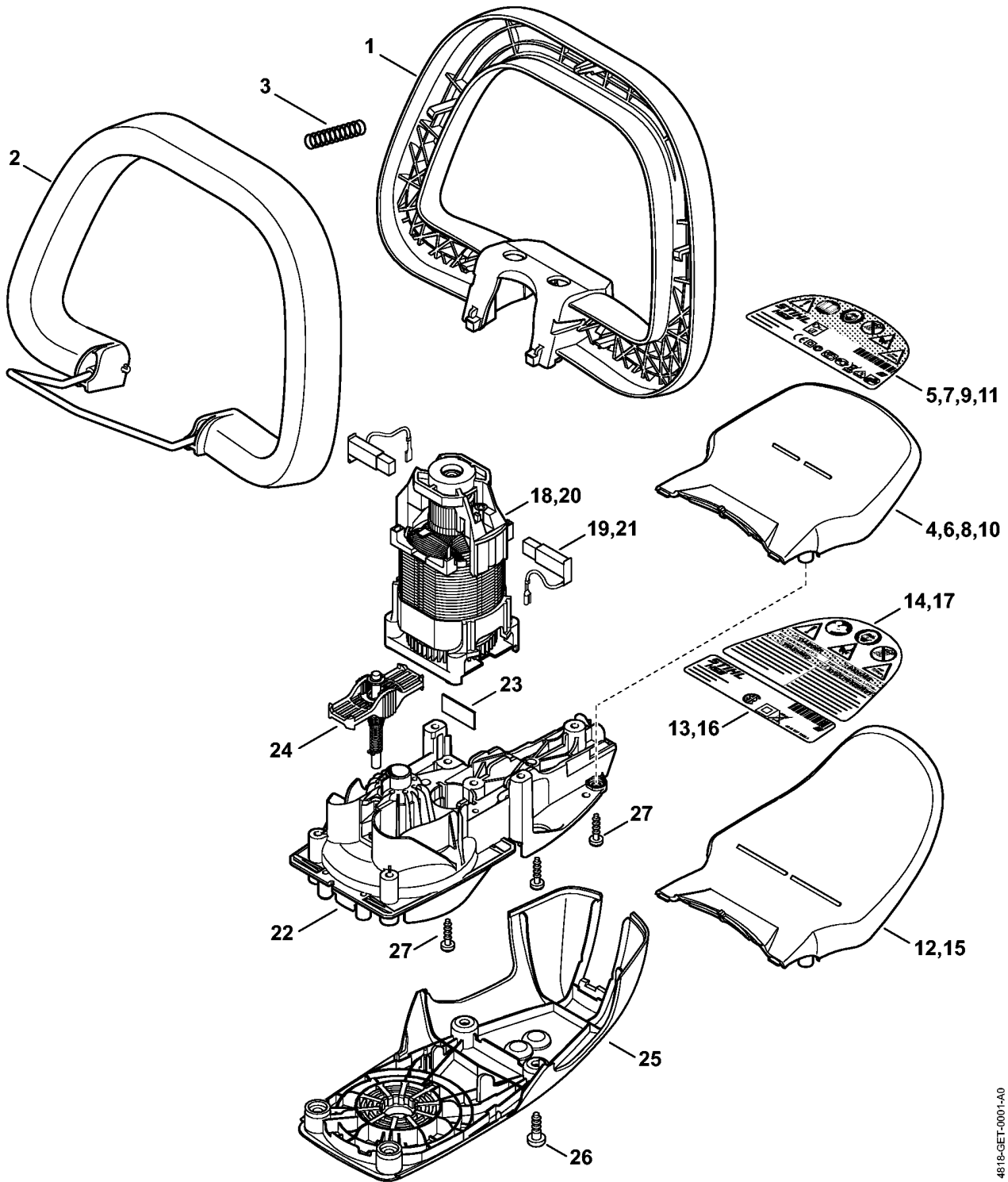
4818-GET-0002-A0

Картер двигателя

Ссылка №	Код артикула	К-во	Наименование
1	4818 600 0800	1	Картер двигателя
2	4818 600 3500	1	Защитное покрытие HSE 42 (1)
3	4818 600 3501	1	Защитное покрытие HSE 52 (2)
4	9104 003 8736	9	Винт с цилиндрической головкой P4 x 16
5	6010 440 2010	1	Соединительный провод EUR (1,2)
6	6010 440 2012	1	Соединительный провод GB (1,2)
7	6010 440 2011	1	Соединительный провод CH, I (1)
8	6010 440 2014	1	Соединительный провод AUS, NZ (1)
9	0000 440 2002	1	Соединительный провод USA, CDN (2)
10	0000 440 2000	1	Соединительный провод BR (2)
11	6010 431 2400	1	Защита кабеля
12	6010 431 3000	1	Клеммовая коробка (1,2)
13	4818 440 3000	1	Кабельный жгут (1,2)
14	4818 440 1900	1	Провод (1,2)
15	4818 431 3000	1	Клеммовая коробка USA, CDN (2)
16	4818 440 3001	1	Кабельный жгут USA, CDN (2)
17	4818 440 1903	1	Провод USA, CDN (2)
18	4818 435 0300	1	Выключатель
19	4818 430 2100	1	Рукоятка переключения
20	4812 716 2401	1	Нажимная пружина
21	4818 435 6300	1	Стопор переключающего рычага
22	4812 435 2100	1	Витая изгибная пружина
23	4812 435 7300	1	Стопорный рычаг

(1) HSE 42, (2) HSE 52

Рукоятка с хомутиком, Электродвигатель, Корпус передачи



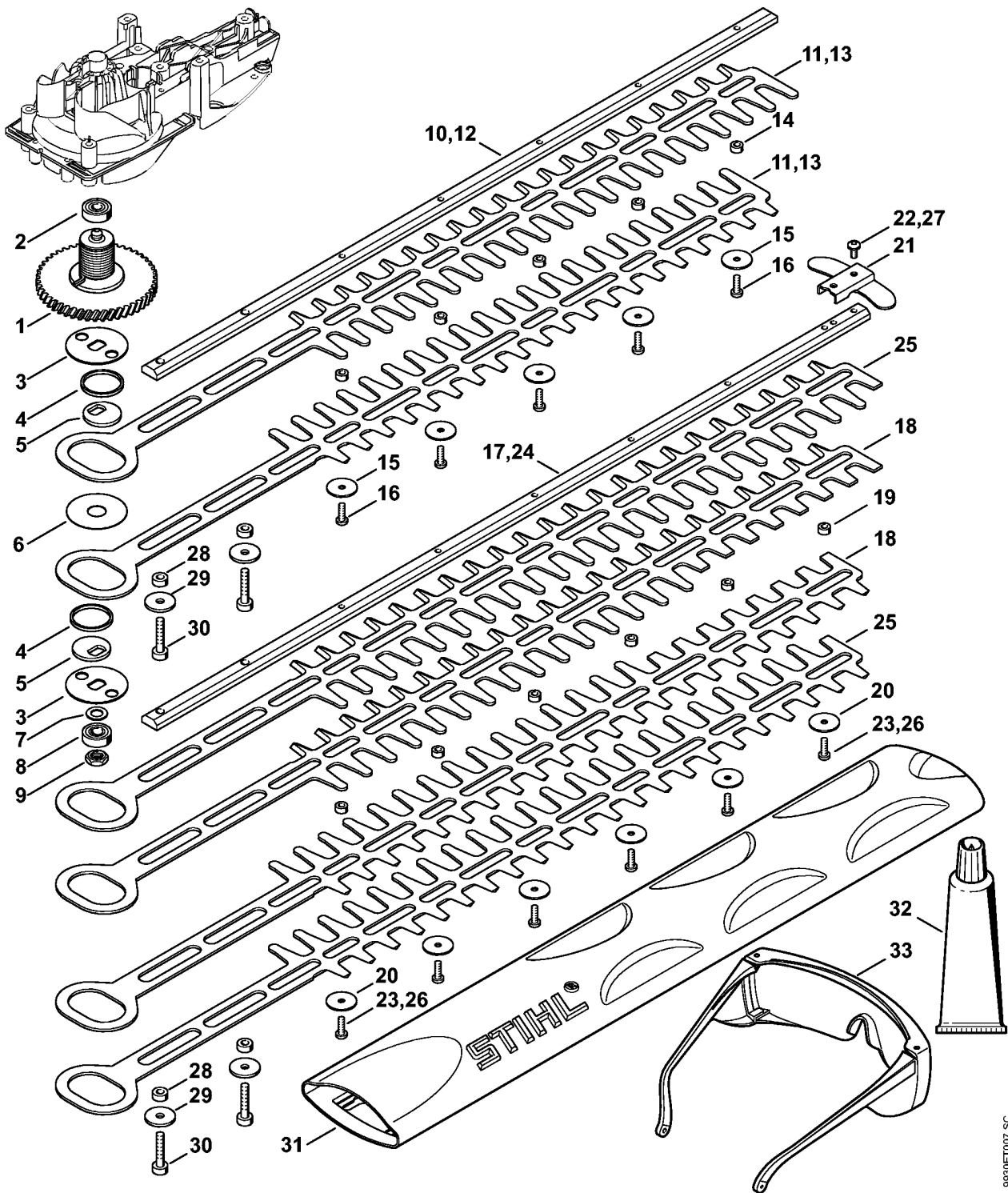
4818-GET-0001-A0

(1) HSE 42, (2) HSE 52

Ссылка №	Код артикула	К-во	Наименование	Включая
	4818 790 1201	1	Рукоятка скоба	1 - 3
1	4851 791 2300	1	Рукоятка скоба	
2	4818 790 8701	1	Переключающий рычаг	
3	6460 716 2400	1	Нажимная пружина	
4	4818 790 9100	1	Приспособление для защиты рук HSE 42 (1)	5
5	4818 967 1800	1	Табличка с техническими характеристиками HSE 42 (1)	
6	4818 790 9101	1	Приспособление для защиты рук HSE 52 (2)	7
7	4818 967 1801	1	Табличка с техническими характеристиками HSE 52 (2)	
8	4818 790 9104	1	Приспособление для защиты рук BR (2)	9
9	4818 967 1806	1	Фирменная табличка с номинальными данными BR (2)	
10	4818 790 9105	1	Приспособление для защиты рук BR (2)	11
11	4818 967 1807	1	Фирменная табличка с номинальными данными BR (2)	
12	4818 790 9102	1	Приспособление для защиты рук HSE 52 USA (2)	13, 14
13	4818 967 1804	1	Табличка с техническими характеристиками HSE 52 USA (2)	
14	4818 967 7200	1	Табличка с предупредительной надписью HSE USA (2)	
15	4818 790 9103	1	Приспособление для защиты рук HSE 52 CDN (2)	16, 17
16	4818 967 1805	1	Табличка с техническими характеристиками HSE 52 CDN (2)	
17	4818 967 7201	1	Табличка с предупредительной надписью HSE CDN (2)	
18	4812 600 0201	1	Электродвигатель 120 В / 60 Гц USA, CDN (2)	19
19	6010 007 1049	1	Комплект - Угольные щётки USA, CDN (2)	
20	6010 600 0205	1	Электродвигатель 230 В / 50, 60 Гц (1,2)	21
21	6010 007 1049	1	Комплект - Угольные щётки (1,2)	
22	4818 640 0500	1	Корпус передачи	23, 24
23	6460 642 5100	1	Опорный лист	
24	4818 640 6100	1	Соединительный штифт	
25	4818 640 5800	1	Крышка редуктора	
26	9074 477 4130	4	Винт с цилиндрической головкой IS-P5 x 16	
27	9104 003 8736	8	Винт с цилиндрической головкой P4 x 16	

(1) HSE 42, (2) HSE 52

Передача - Режущее устройство



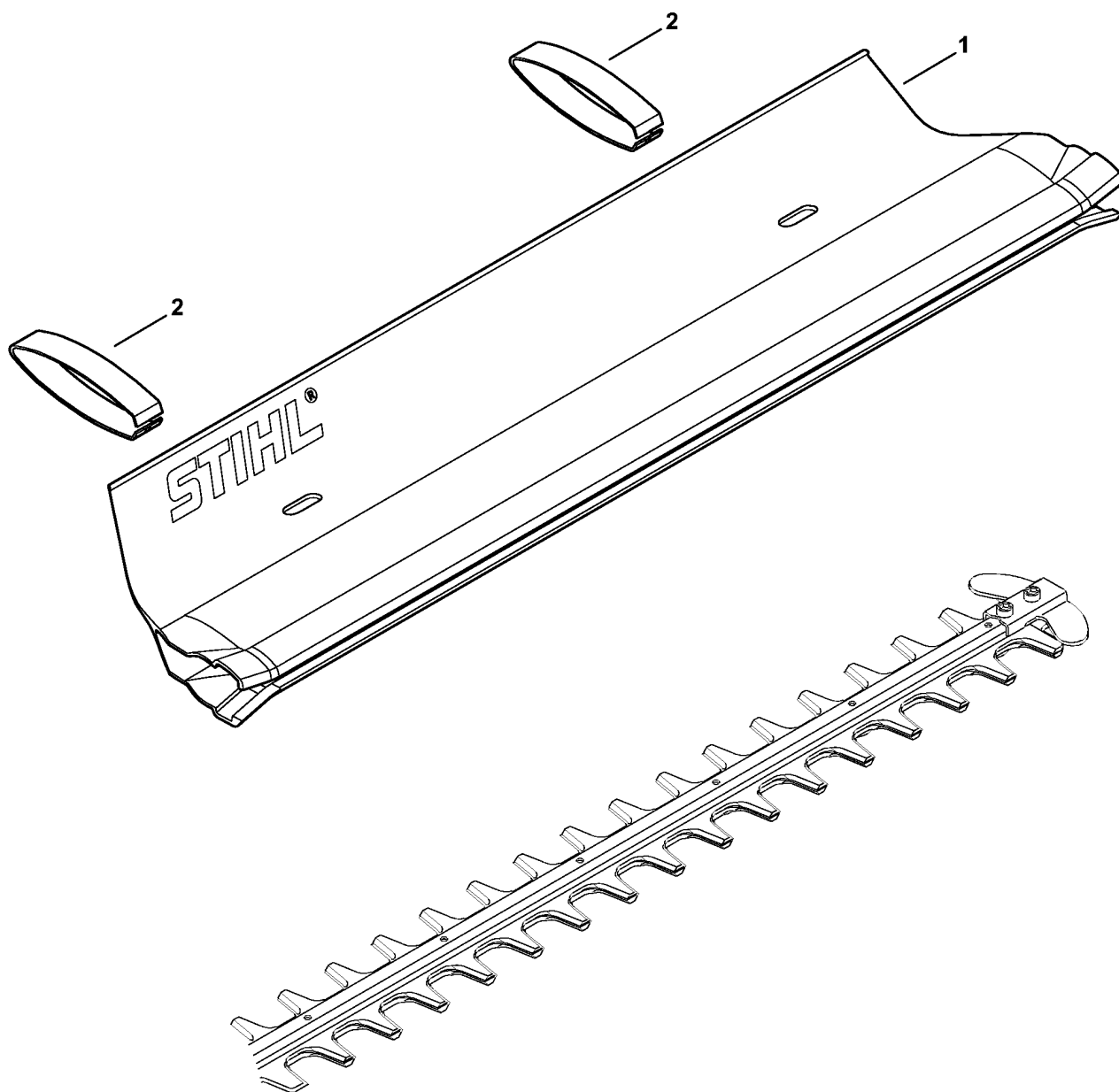
9930ET007 SC

(1) HSE 42, (2) HSE 52

Передача - Режущее устройство

Ссылка №	Код артикула	К-во	Наименование	Включая
1	4818 640 2400	1	Ведомый вал	2
2	9503 003 9371	1	Радиальный шарикоподшипник 607-2Z	
3	4818 642 3901	2	Поводковая шайба	
4	6010 642 4000	2	Скользящее кольцо	
5	6010 642 9400	2	Эксцентриковая шайба	
6	4818 642 8702	1	Упорная шайба	
7	9296 021 1541	1	Шайба 18 x 25 x 0,5	
8	9503 003 9892	1	Радиальный шарикоподшипник 698-2Z	
9	9208 260 1142	1	Шестигранная гайка M8 x1	
	4818 710 5902	1	Комплект - Режущее устройство 450 мм / 18" (1)	10, 11, 14 - 16, 21, 22
10	4818 641 4604	1	Направляющая 450 мм (1)	
11	4818 710 6052	1	Нож 450 мм / 18" 2 шт., 22 зубьев (1)	
12	* 4818 641 4601	1	Направляющая 450 мм (1)	
13	* 4818 710 6050	1	Нож 450 мм / 18" 2 шт., 20 зубьев (1)	
14	4818 648 6702	5	Скользящий элемент (1)	
15	9298 003 3540	5	Шайба (1)	
16	9039 488 0652	5	Самонарезающий винт M4 x 12 (1)	
	4818 710 5901	1	Комплект - Режущее устройство 500 мм / 20" (2)	17 - 23
17	4818 641 4603	1	Направляющая 500 мм (2)	
18	4818 710 6051	1	Нож 500 мм / 20" 2 шт. (2)	
19	4818 648 6702	6	Скользящий элемент (2)	
20	9298 003 3540	6	Шайба (2)	
21	4818 792 9000	1	Защитное приспособление для направляющей (2)	
22	9075 478 0630	2	Винт с цилиндрической головкой IS-D4 x 8 (2)	
23	9039 488 0652	6	Самонарезающий винт M4 x 12 (2)	
	4818 710 5903	1	Комплект - Режущее устройство 500 мм / 20" USA, CDN (2)	19 - 21, 24 - 27
24	4818 641 4605	1	Направляющая 500 мм USA, CDN (2)	
25	4818 710 6053	1	Нож 500 мм / 20" USA, CDN (2)	
26	9075 478 2995	6	Винт с цилиндрической головкой IS-D4 x 12 USA, CDN (2)	
27	9075 478 0630	2	Винт с цилиндрической головкой IS-D4 x 8 USA, CDN (2)	
28	4818 641 4901	2	Гильза	
29	4237 958 0500	2	Шайба	
30	9075 478 4175	2	Винт с цилиндрической головкой IS-D5 x 28	
31	0000 792 9600	1	Защитный кожух ножей 500 мм / 20"	
32	0781 120 1109	1	Трансмиссионная смазка 80 g (B)	
33	0000 884 0307	1	Защитные очки (B)	

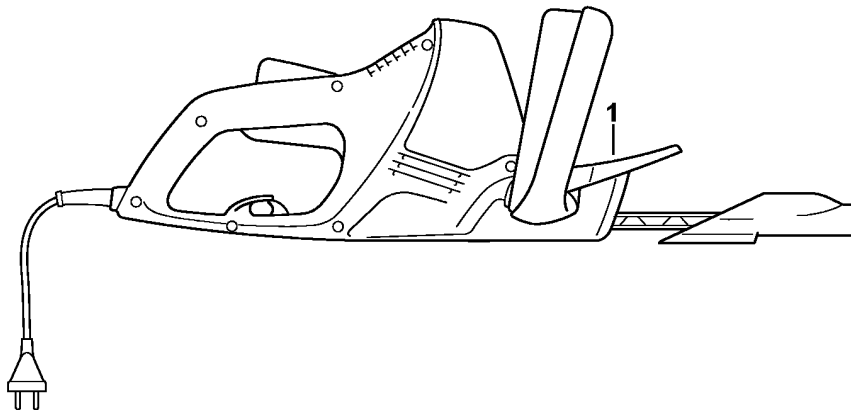
(1) HSE 42, (2) HSE 52



4868ET014 AM

Улавливающий поддон

Ссылка №	Код артикула	К-во	Наименование	Включая
1	4859 740 3300	1	Направляющий кожух 500 мм / 20" (B)	2
2	4859 748 0400	2	Зажим (B)	



4818-GET-0003-A0

Заводской номер агрегата

Ссылка №	К-во	Наименование
1	1	Положение агрегата номер
