

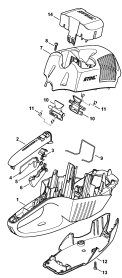
**02-2017-CZ-PL-RUS**

**Содержание**

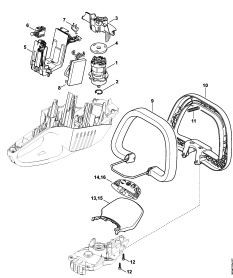
---

HSA 86	4
Корпус рукоятки - Защитное покрытие	6
Электродвигатель - Электронный модуль, Переключающий хомутик	8
Передача	10
Режущее устройство	12
Улавливающий поддон	14
Заводской номер агрегата	16

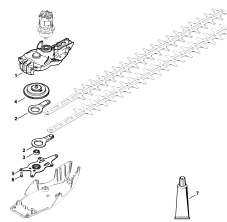




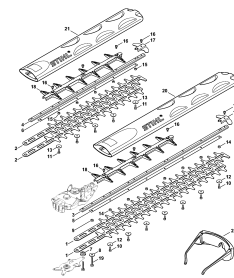
Корпус рукоятки -  
Защитное прикрытие



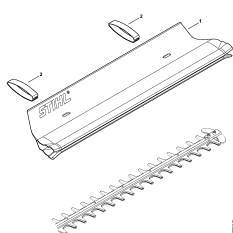
Электродвигатель -  
Электронный модуль,  
Переключающий  
хомутик



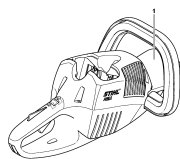
Передача



Режущее устройство



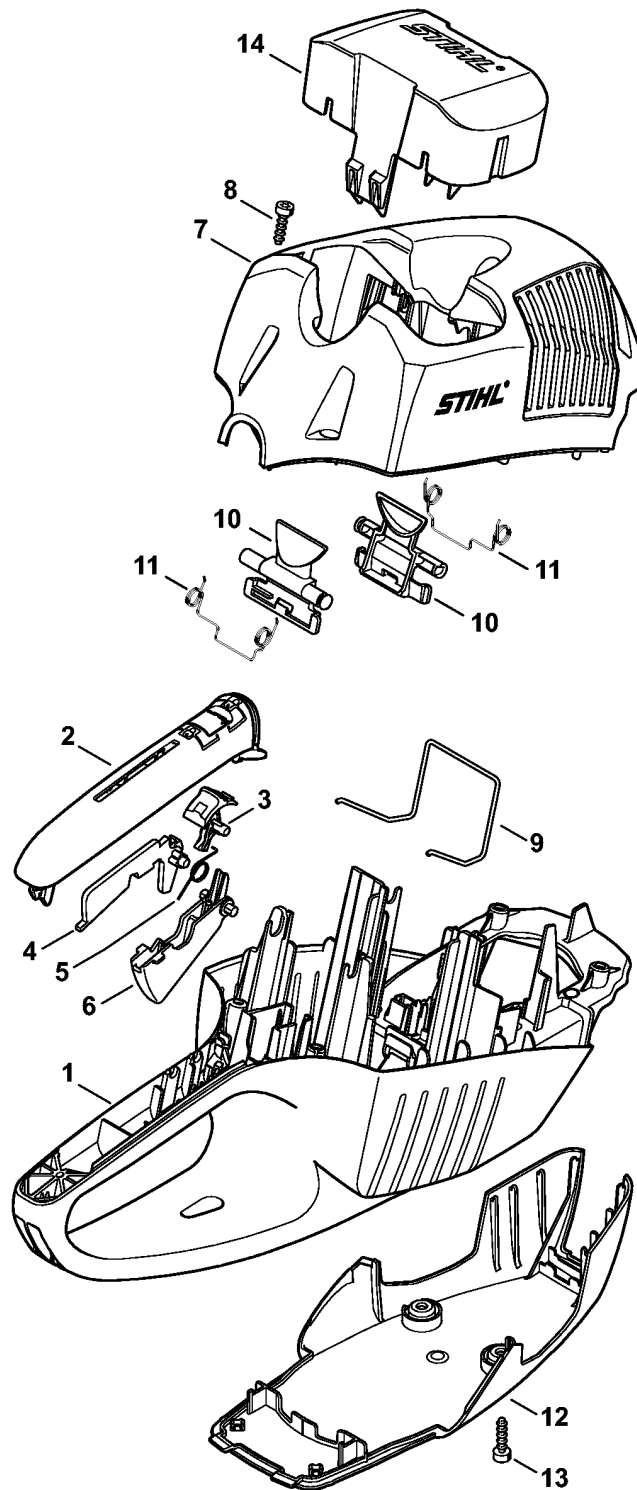
Улавливающий поддон



Заводской номер  
агрегата

<b>Наименование</b>	<b>Техническая информация</b>
Корпус рукоятки - Защитное покрытие	
Электродвигатель - Электронный модуль, Переключающий хомутик	
Передача	
Режущее устройство	
Улавливающий поддон	
Заводской номер агрегата	

**Корпус рукоятки - Защитное прикрытие**

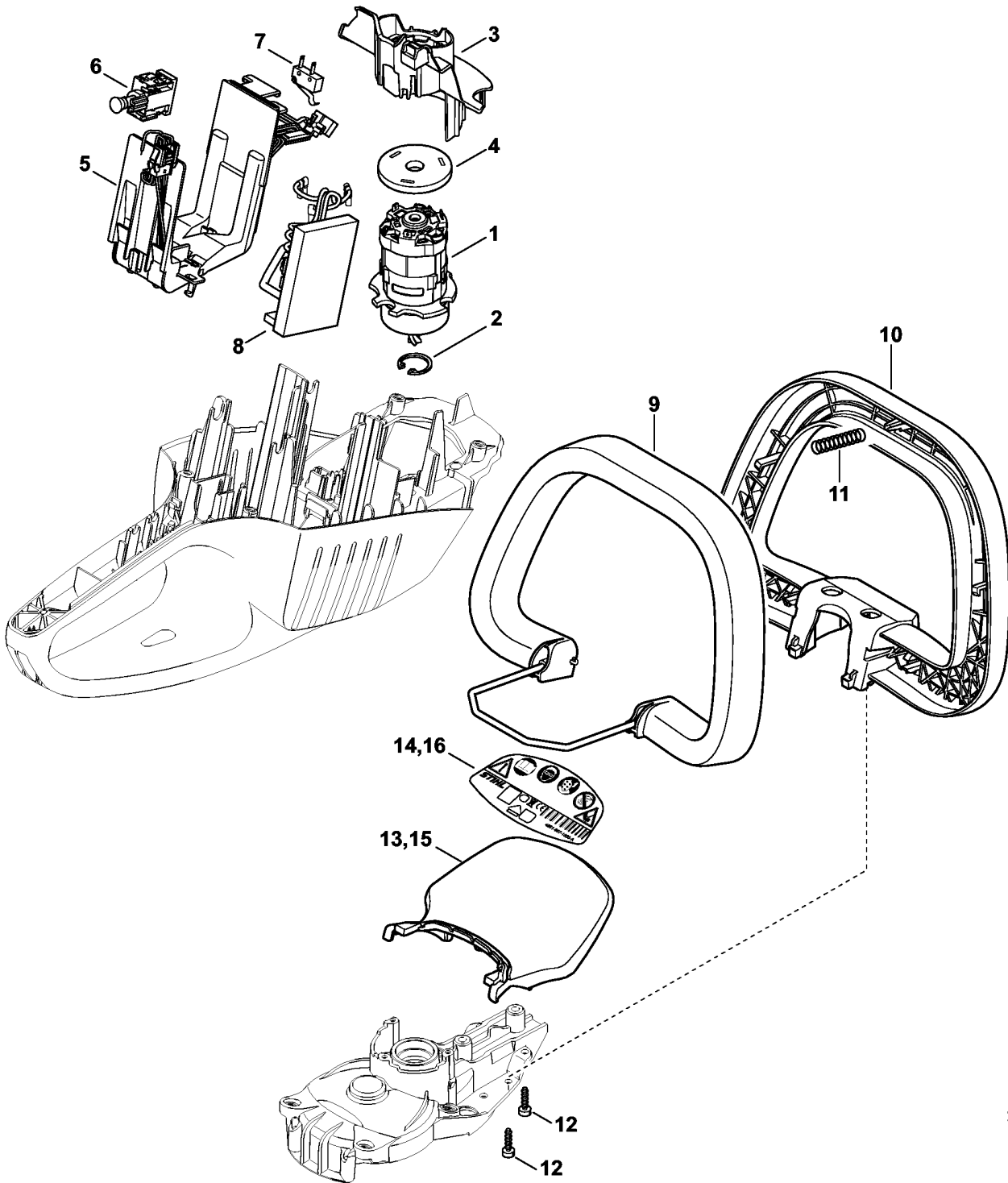


4851-GET-002-A0

## Корпус рукоятки - Защитное прикрытие

Ссылка №	Код артикула	К-во	Наименование	Включая
1	4851 791 1002	1	Корпус рукоятки	
2	4851 791 0601	1	Полукожух рукоятки	
3	4851 435 2800	1	Фиксаторный рычаг	
4	4851 435 6300	1	Стопор переключающего рычага	
5	4851 435 2100	1	Витая изгибная пружина	
6	4851 435 2401	1	Рукоятка переключения	
7	4851 600 3503	1	Защитное прикрытие HSA 86	
8	9074 477 4132	5	Винт с цилиндрической головкой IS-P5x18	
9	4851 791 3100	1	Пружина	
10	4851 430 9800	2	Стопорный рычаг	11
11	0000 998 0402	2	Витая изгибная пружина	
12	4851 641 0400	1	Крышка редуктора	
13	9074 477 4132	2	Винт с цилиндрической головкой IS-P5x18	
14	4850 602 0900	1	Крышка USA, CDN	

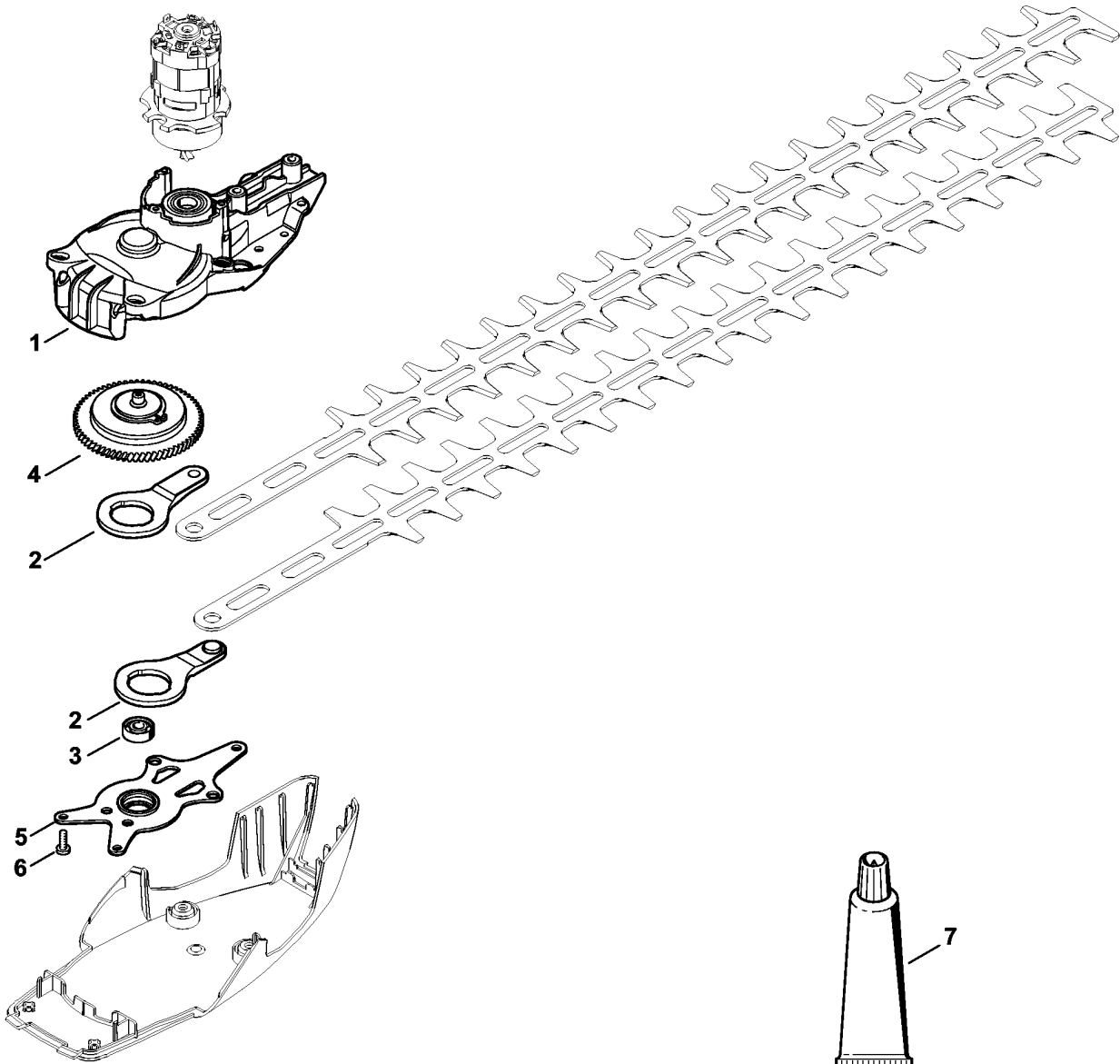
(1) HSA 86



9834ET004.SC



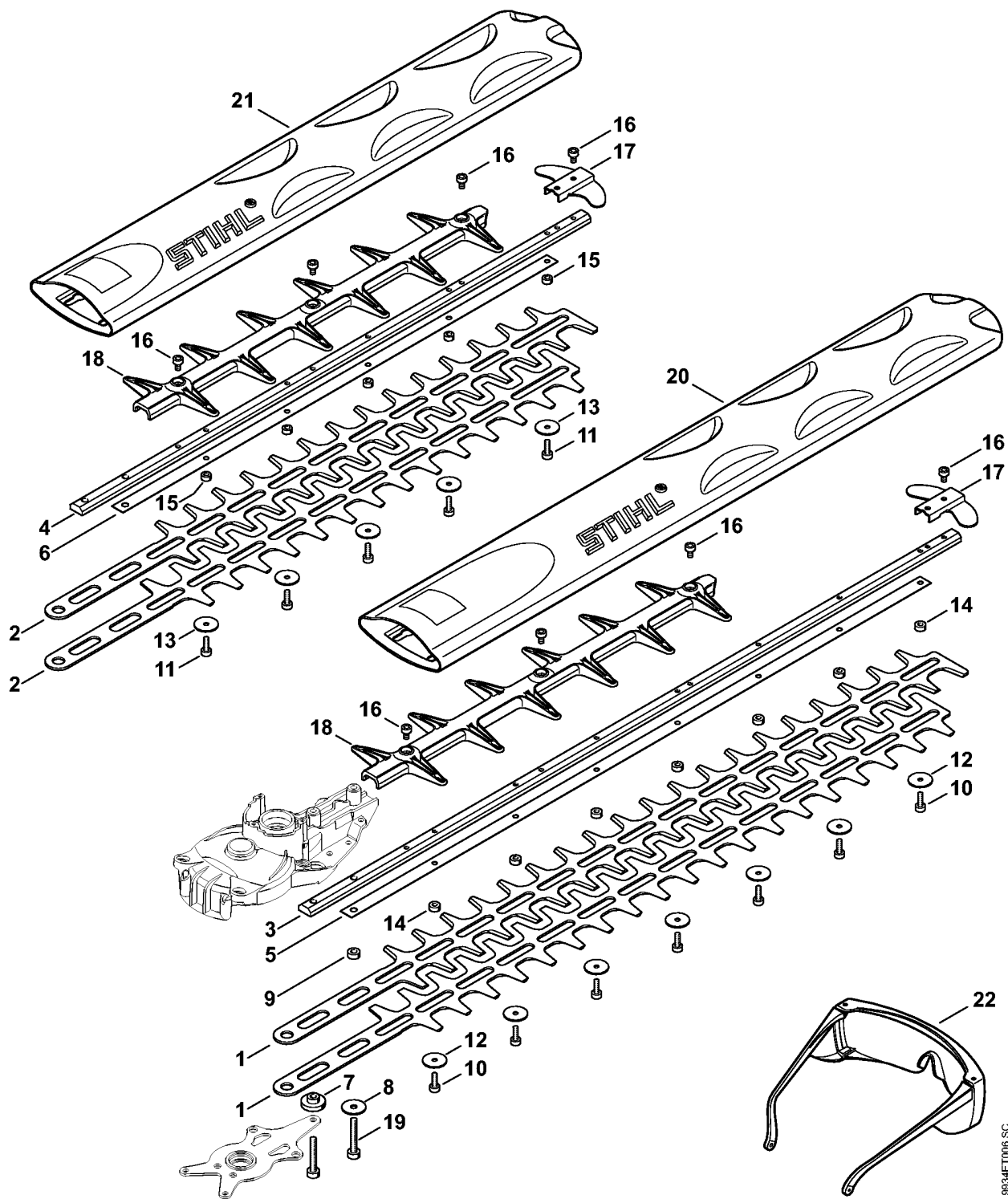
Ссылка №	Код артикула	К-во	Наименование	Включая
1	4851 600 0206	1	Электродвигатель	2
2	9455 621 0750	1	Пружинное стопорное кольцо 9 x 1	
3	4851 602 2201	1	Воздухопровод	
4	4851 084 2600	1	Фильтр	
5	4851 400 0600	1	Контактная пластина	
6	4851 430 0502	1	Выключатель	
7	1250 430 0500	1	Выключатель	
8	4851 430 1400	1	Электронный модуль	
	4851 790 1203	1	Рукоятка скоба	9 - 11
9	4851 790 8701	1	Переключающий рычаг	
10	4851 791 2300	1	Рукоятка скоба	
11	6460 716 2400	1	Нажимная пружина	
12	9074 478 3005	4	Винт с цилиндрической головкой IS-P4 x14	
13	4851 790 9106	1	Приспособление для защиты рук HSA 86	14
14	4851 967 1810	1	Табличка с техническими характеристиками HSA 86	
15	4851 790 9110	1	Приспособление для защиты рук HSA 86 J	16
16	4851 967 1816	1	Табличка с техническими характеристиками HSA 86 J	



8934ET1002 SC

## Передача

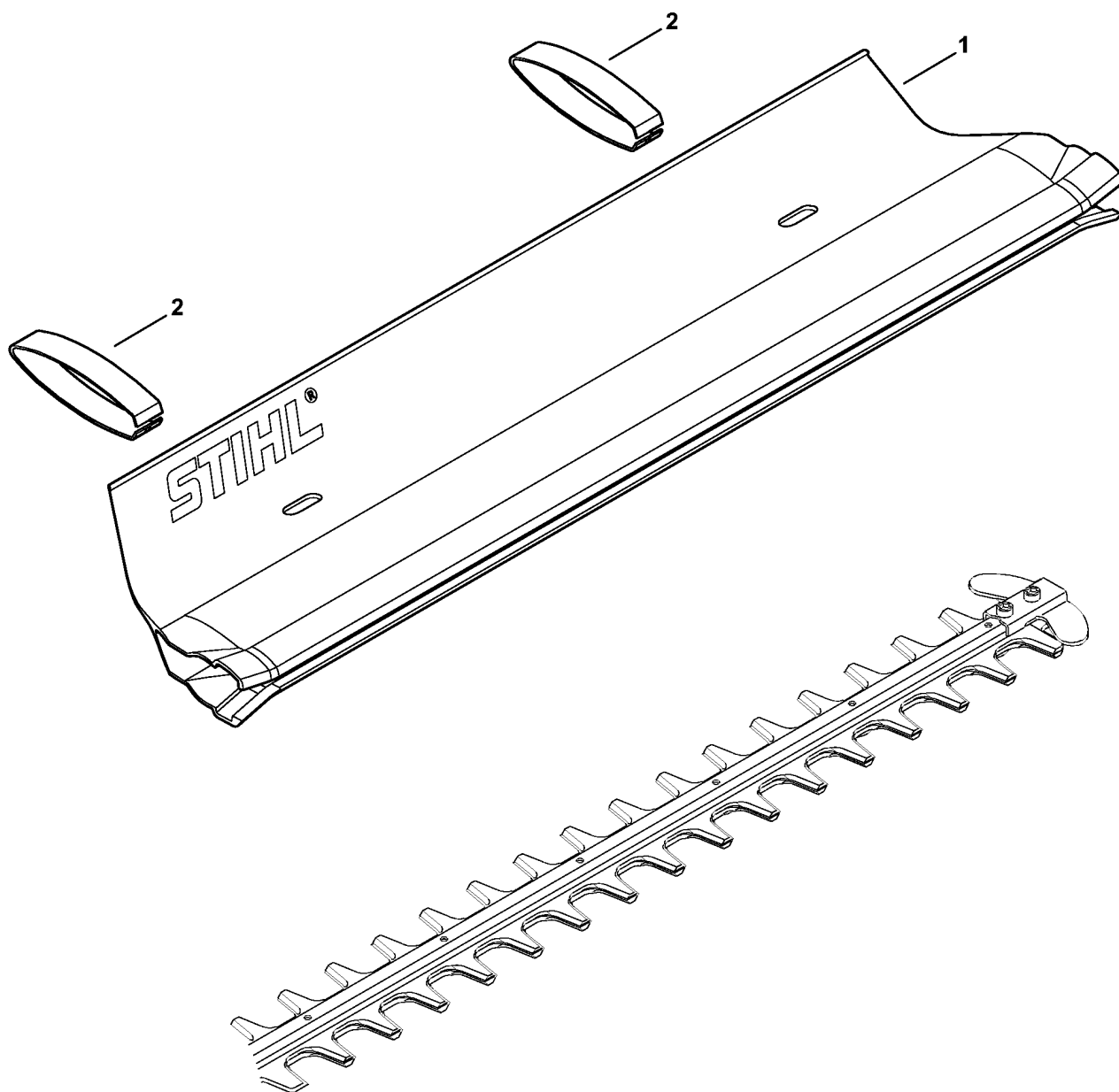
Ссылка №	Код артикула	К-во	Наименование	Включая
1	4851 640 0501	1	Корпус передачи	
	4851 640 0104	1	Редуктор	2 - 4
2	6460 642 6510	2	Шатун	
3	9503 003 9371	1	Радиальный шарикоподшипник 607-2Z	
4	4851 640 1603	1	Эксцентрик	
5	4851 640 8400	1	Опорная плита подшипника	
6	9075 478 2995	4	Винт с цилиндрической головкой IS-D4 x 12	
7	0781 120 1109	1	Трансмиссионная смазка 80 г (B)	



9934ET006 SC

## Режущее устройство

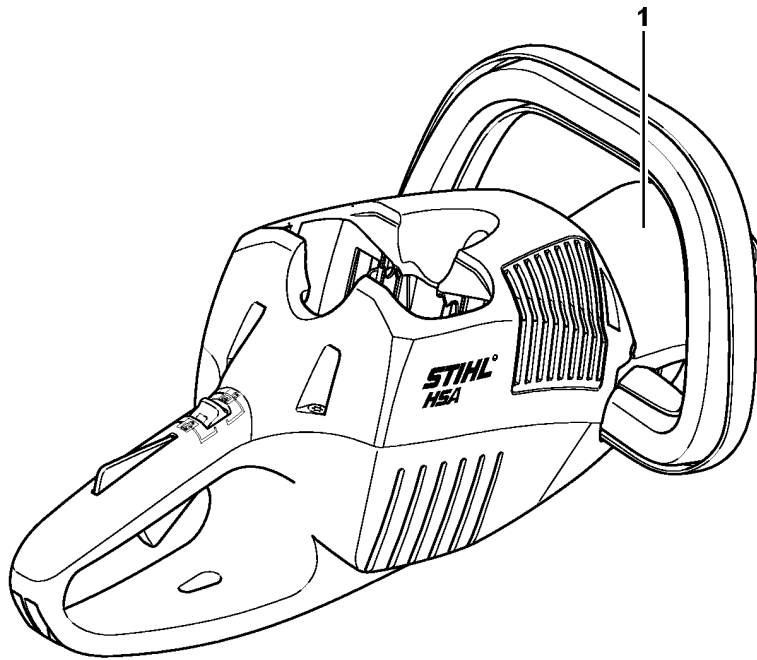
Ссылка №	Код артикула	К-во	Наименование	Включая
	4851 710 5904	1	Комплект - Режущее устройство 620 мм / 24"	1, 3, 5, 10, 12, 14, 16 - 18
	4851 710 5906	1	Комплект - Режущее устройство 450 мм / 18"	2, 4, 6, 11, 13, 15 - 18
1	4851 710 6054	1	Нож 620 мм / 24" 2 шт.	
2	4851 710 6056	1	Нож 450 мм / 18" 2 шт.	
3	4851 713 6706	1	Направляющая 620 мм / 24"	
4	4851 713 6708	1	Направляющая 450 мм / 18"	
5	4851 713 2200	1	Ножевая планка 600 мм / 24"	
6	4851 713 2201	1	Ножевая планка 450 мм / 18"	
7	4851 641 4900	1	Гильза	
8	4237 958 0500	1	Шайба	
9	4818 641 4901	1	Гильза	
10	9075 478 2995	7	Винт с цилиндрической головкой IS-D4 x 12	
11	9075 478 2995	5	Винт с цилиндрической головкой IS-D4 x 12 Для 450 мм / 18"	
12	9298 003 3540	7	Шайба	
13	9298 003 3540	5	Шайба Для 450 мм / 18"	
14	4851 648 6700	7	Скользящий элемент	
15	4851 648 6700	5	Скользящий элемент Для 450 мм / 18"	
16	9075 478 0630	5	Винт с цилиндрической головкой IS-D4 x 8	
17	4851 792 9001	1	Защитное приспособление для направляющей	
18	4851 792 9701	1	Защитное приспособление от пореза	
19	9075 478 4167	2	Винт с цилиндрической головкой IS-D5 x 32	
20	0000 792 9601	1	Защитный кожух ножей 600 мм / 24"	
21	0000 792 9600	1	Защитный кожух ножей 500 мм / 20" Для 450 мм / 18"	
22	0000 884 0307	1	Защитные очки (B)	



4868ET014 AM

**Улавливающий поддон**

Ссылка №	Код артикула	К-во	Наименование	Включая
1	4859 740 3300	1	Направляющий кожух 500 мм / 20" (B)	2
2	4859 748 0400	2	Зажим (B)	



4851-GET-0001-A0



**Заводской номер агрегата**

---

Ссылка №	К-во	Наименование
1	1	Положение агрегата номер

---