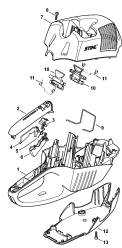


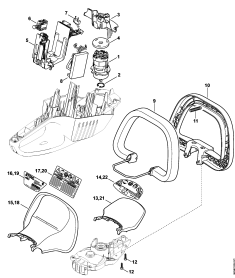
02-2017-CZ-PL-RUS

Содержание

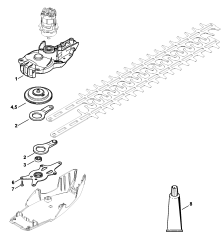
HSA 66	4
Корпус рукоятки - Защитное покрытие	6
Электродвигатель - Электронный модуль, Переключающий хомутик	8
Передача	10
Режущее устройство	12
Улавливающий поддон	14
Заводской номер агрегата	16



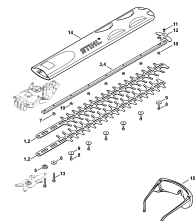
Корпус рукоятки -
Защитное покрытие



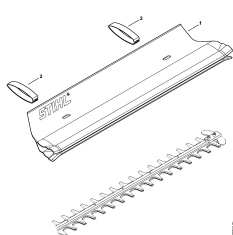
Электродвигатель -
Электронный модуль,
Переключающий
хомутик



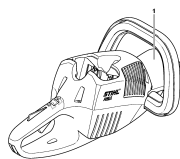
Передача



Режущее устройство



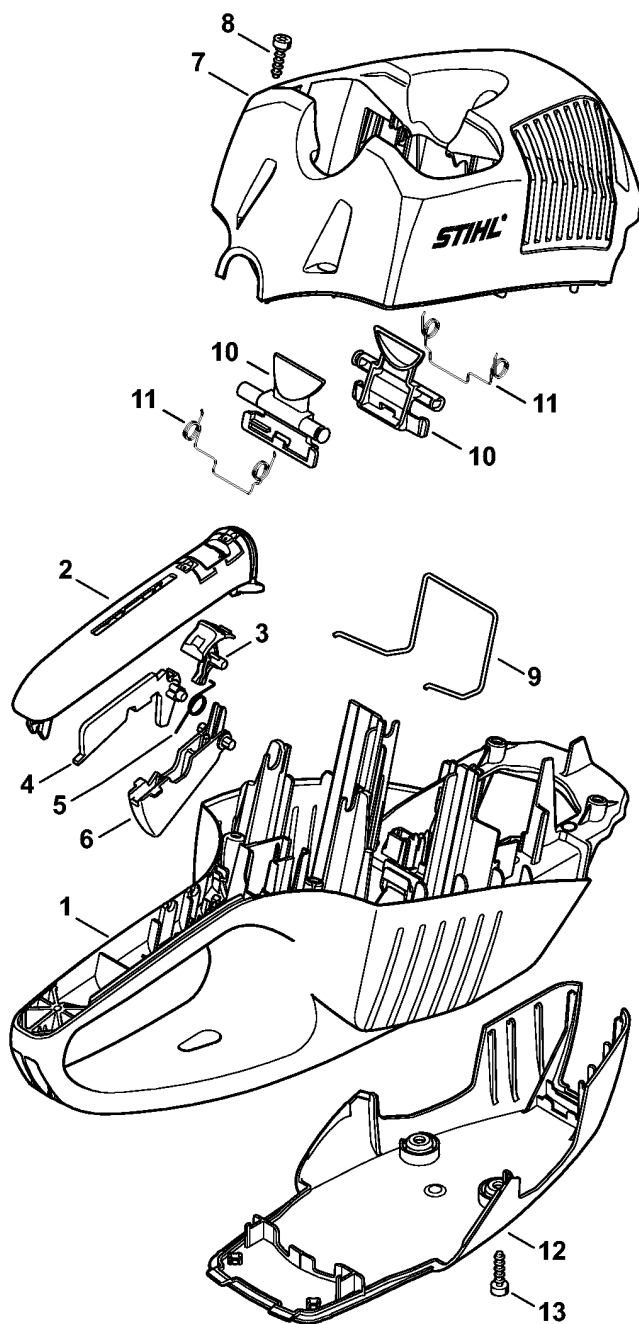
Улавливающий поддон



Заводской номер
агрегата

Наименование	Техническая информация
Корпус рукоятки - Защитное покрытие	
Электродвигатель - Электронный модуль, Переключающий хомутик	
Передача	
Режущее устройство	
Улавливающий поддон	
Заводской номер агрегата	

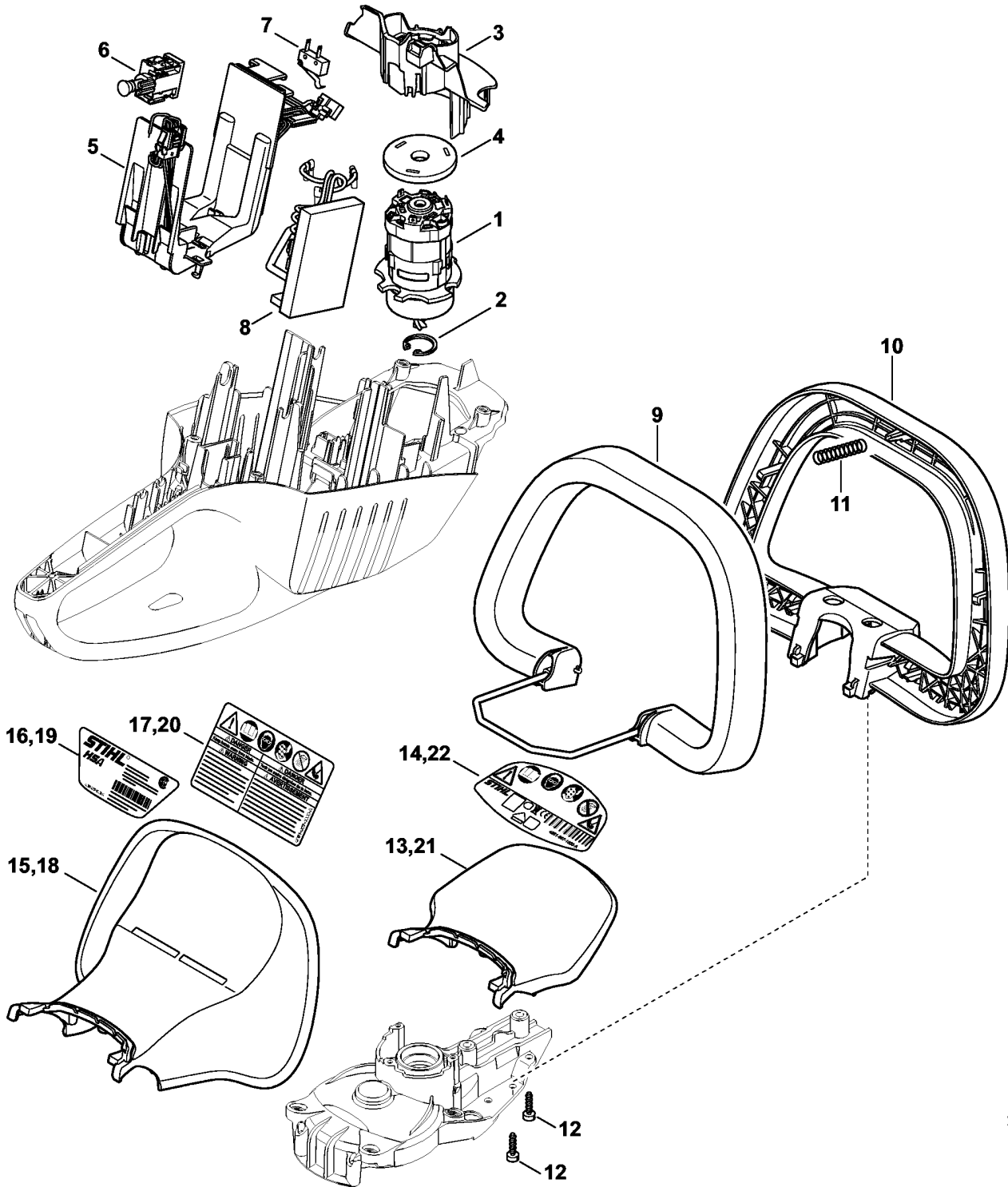
Корпус рукоятки - Защитное прикрытие



4851-GET-0000-A0

Корпус рукоятки - Защитное прикрытие

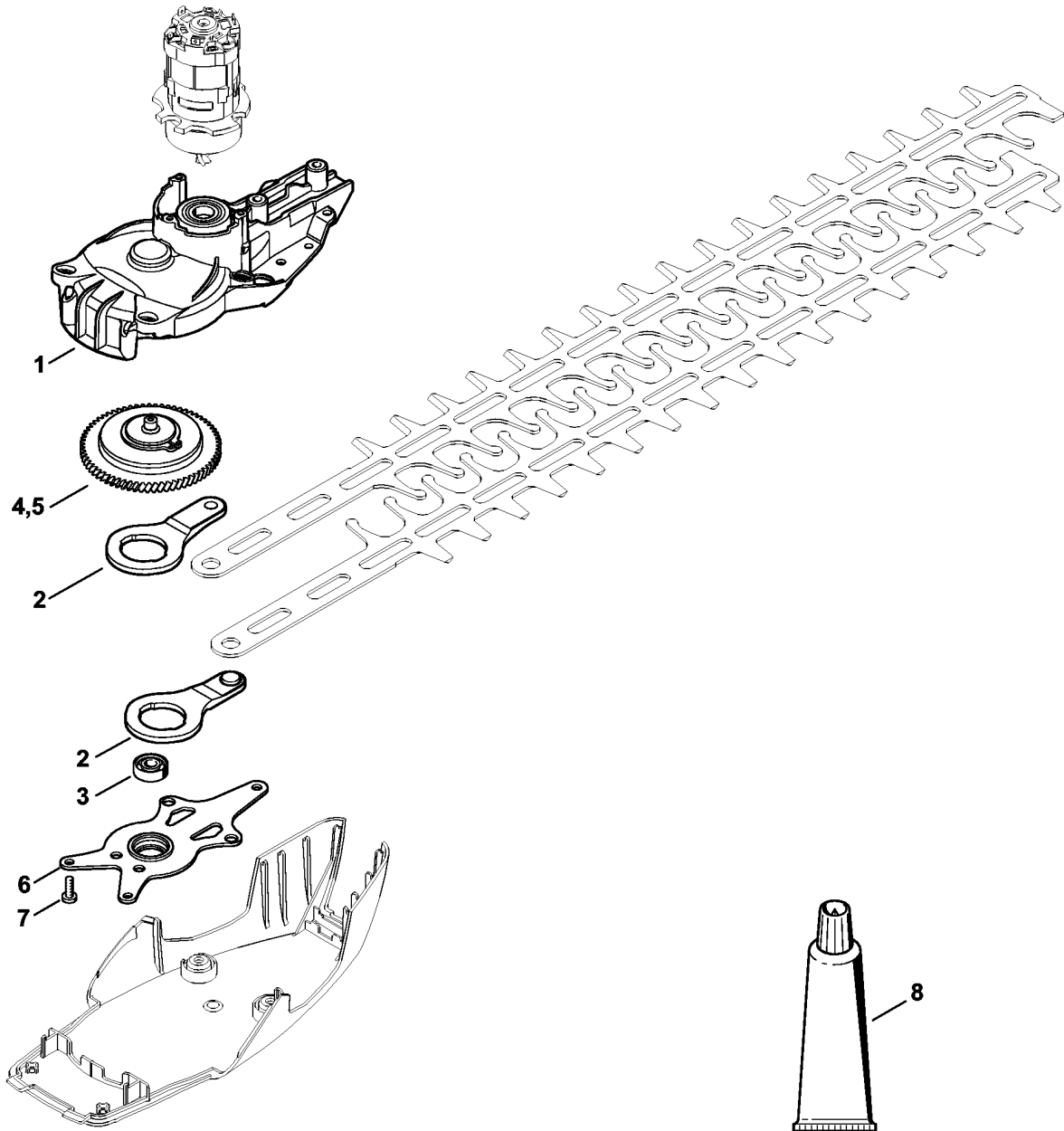
Ссылка №	Код артикула	К-во	Наименование	Включая
1	4851 791 1002	1	Корпус рукоятки	
2	4851 791 0601	1	Полукожух рукоятки	
3	4851 435 2800	1	Фиксаторный рычаг	
4	4851 435 6300	1	Стопор переключающего рычага	
5	4851 435 2100	1	Витая изгибная пружина	
6	4851 435 2401	1	Рукоятка переключения	
7	4851 600 3502	1	Защитное прикрытие HSA 66	
8	9074 477 4132	5	Винт с цилиндрической головкой IS-P5x18	
9	4851 791 3100	1	Пружина	
10	4851 430 9800	2	Стопорный рычаг	11
11	0000 998 0402	2	Витая изгибная пружина	
12	4851 641 0400	1	Крышка редуктора	
13	9074 477 4132	2	Винт с цилиндрической головкой IS-P5x18	



9938ET000 SC

Ссылка №	Код артикула	К-во	Наименование	Включая
1	4851 600 0206	1	Электродвигатель	2
2	9455 621 0750	1	Пружинное стопорное кольцо 9 x 1	
3	4851 602 2201	1	Воздухопровод	
4	4851 084 2600	1	Фильтр	
5	4851 400 0600	1	Контактная пластина	
6	4851 430 0502	1	Выключатель	
7	1250 430 0500	1	Выключатель	
8	4851 430 1400	1	Электронный модуль	
	4851 790 1203	1	Рукоятка скоба	9 - 11
9	4851 790 8701	1	Переключающий рычаг	
10	4851 791 2300	1	Рукоятка скоба	
11	6460 716 2400	1	Нажимная пружина	
12	9074 478 3005	4	Винт с цилиндрической головкой IS-P4 x14	
13	4851 790 9105	1	Приспособление для защиты рук HSA 66	14
14	4851 967 1809	1	Табличка с техническими характеристиками HSA 66	
15	4851 790 9107	1	Приспособление для защиты рук HSA 66 USA	16, 17
16	4851 967 1811	1	Табличка с техническими характеристиками HSA 66 USA	
17	4851 967 4000	1	Табличка с предупредительной надписью USA	
18	4851 790 9108	1	Приспособление для защиты рук HSA 66 CDN	19, 20
19	4851 967 1812	1	Табличка с техническими характеристиками HSA 66 CDN	
20	4851 967 4001	1	Табличка с предупредительной надписью CDN	
21	4851 790 9109	1	Приспособление для защиты рук HSA 66 J	22
22	4851 967 1815	1	Табличка с техническими характеристиками HSA 66 J	

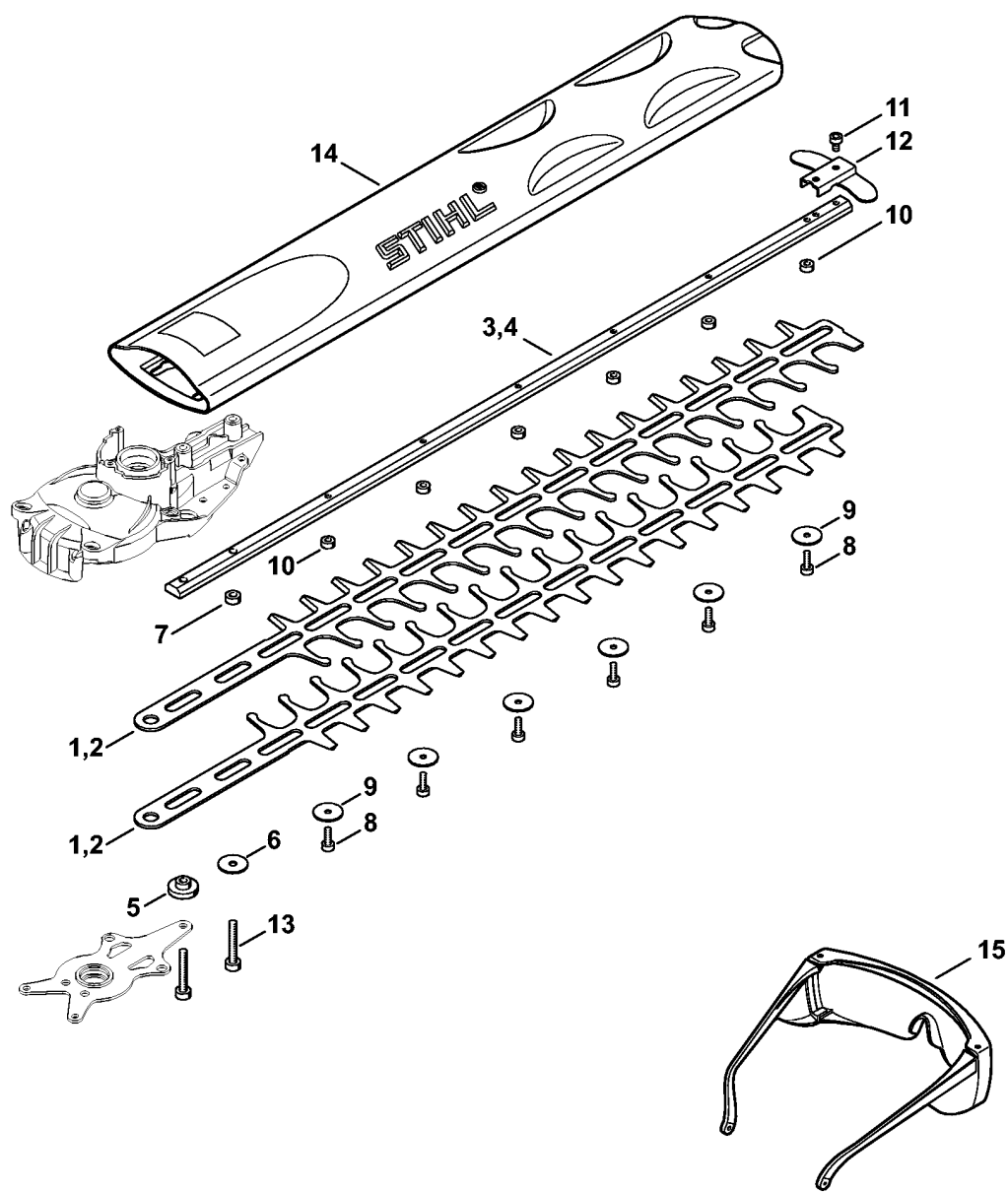
(1) HSA 66



9938ET001 SC

Передача

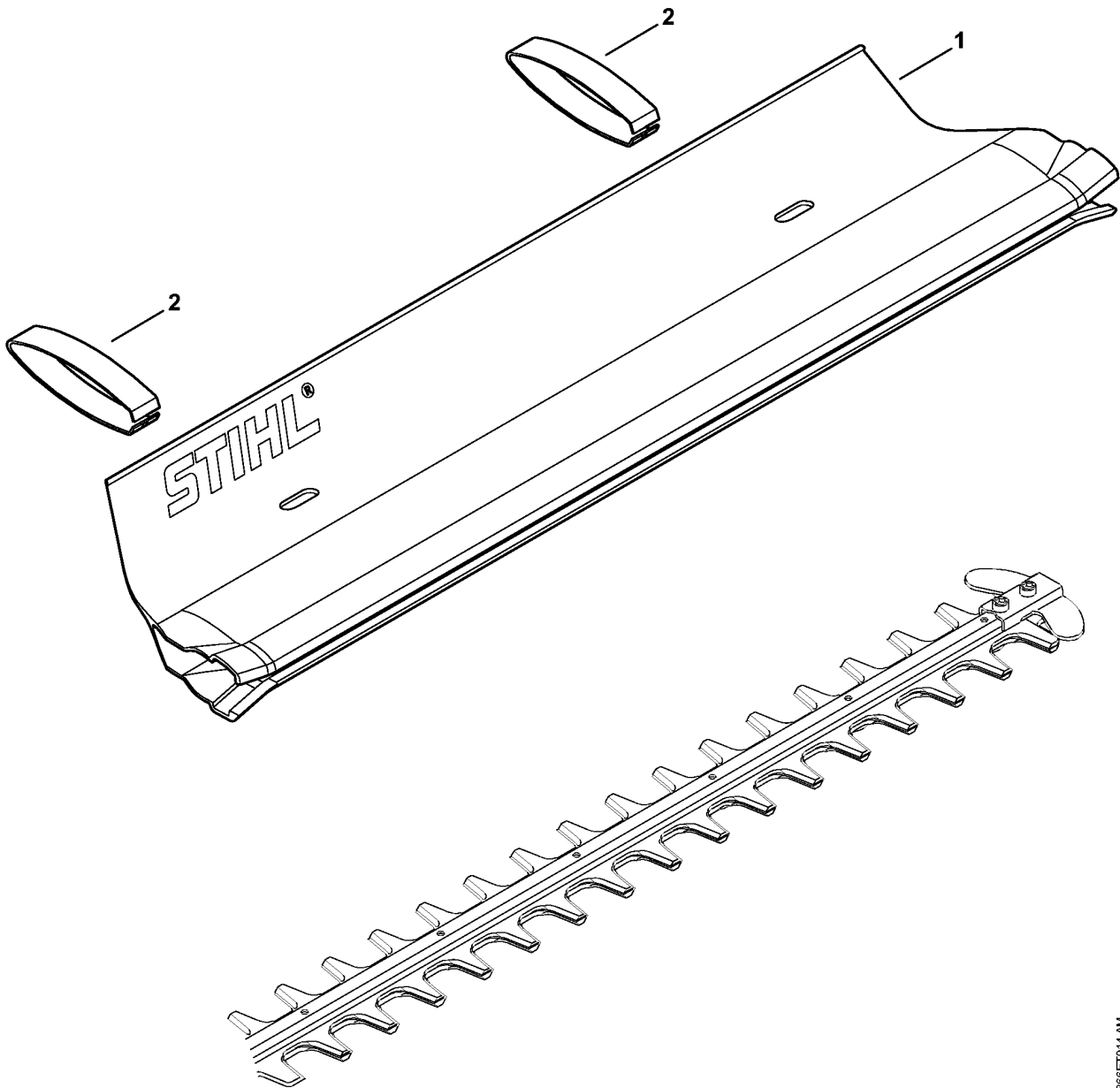
Ссылка №	Код артикула	К-во	Наименование	Включая
1	4851 640 0501	1	Корпус передачи	
	4851 640 0103	1	Редуктор	2 - 4
	4851 640 0105	1	Редуктор USA, CDN	2, 3, 5
2	6460 642 6510	2	Шатун	
3	9503 003 9371	1	Радиальный шарикоподшипник 607-2Z	
4	4851 640 1602	1	Эксцентрик	
5	4851 640 1604	1	Эксцентрик USA, CDN	
6	4851 640 8400	1	Опорная плита подшипника	
7	9075 478 2995	4	Винт с цилиндрической головкой IS-D4 x 12	
8	0781 120 1109	1	Трансмиссионная смазка 80 г (B)	



9938ET006 SC

Режущее устройство

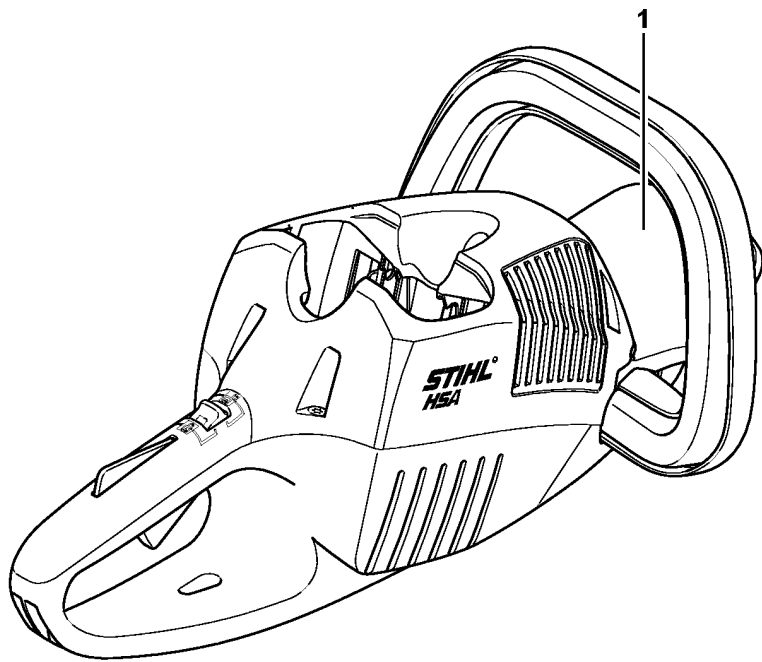
Ссылка №	Код артикула	К-во	Наименование	Включая
	4851 710 5903	1	Комплект - Режущее устройство 500 мм / 20"	1, 3, 8 - 12
	4851 710 5905	1	Комплект - Режущее устройство 500 мм / 20" USA, CDN	2, 4, 8 - 12
1	4851 710 6053	1	Нож 500 мм / 20" 2 шт.	
2	4851 710 6055	1	Нож 500 мм / 20" 2 шт. USA, CDN	
3	4851 713 6705	1	Направляющая 500 мм / 20"	
4	4851 713 6707	1	Направляющая 500 мм / 20" USA, CDN	
5	4851 641 4900	1	Гильза	
6	4237 958 0500	1	Шайба	
7	4818 641 4901	1	Гильза	
8	9075 478 2995	6	Винт с цилиндрической головкой IS-D4 x 12	
9	9298 003 3540	6	Шайба	
10	4851 648 6700	6	Скользящий элемент	
11	9075 478 0630	2	Винт с цилиндрической головкой IS-D4 x 8	
12	4818 792 9000	1	Защитное приспособление для направляющей	
13	9075 478 4167	2	Винт с цилиндрической головкой IS-D5 x 32	
14	0000 792 9600	1	Защитный кожух ножей 500 мм / 20"	
15	0000 884 0307	1	Защитные очки (B)	



4866ET014 AM

Улавливающий поддон

Ссылка №	Код артикула	К-во	Наименование	Включая
1	4859 740 3300	1	Направляющий кожух 500 мм / 20" (B)	2
2	4859 748 0400	2	Зажим (B)	



4851-GET-0001-A0

Заводской номер агрегата

Ссылка №	К-во	Наименование
1	1	Положение агрегата номер
