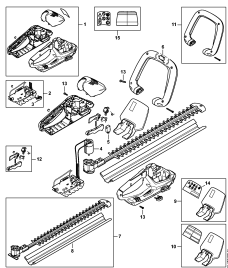


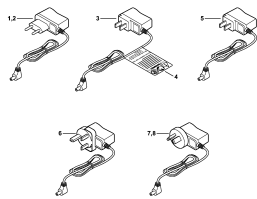
02-2017-CZ-PL-RUS

Содержание

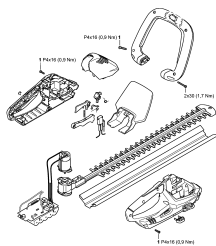
HSA 45	4
Корпус рукоятки, Аккумулятор, Электродвигатель	6
Кабель загрузки	8
Момент затяжки	10
Заводской номер агрегата	12



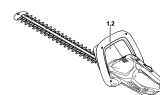
Корпус рукоятки,
Аккумулятор,
Электродвигатель



Кабель загрузки



Момент затяжки



Заводской номер
агрегата

HSA 45

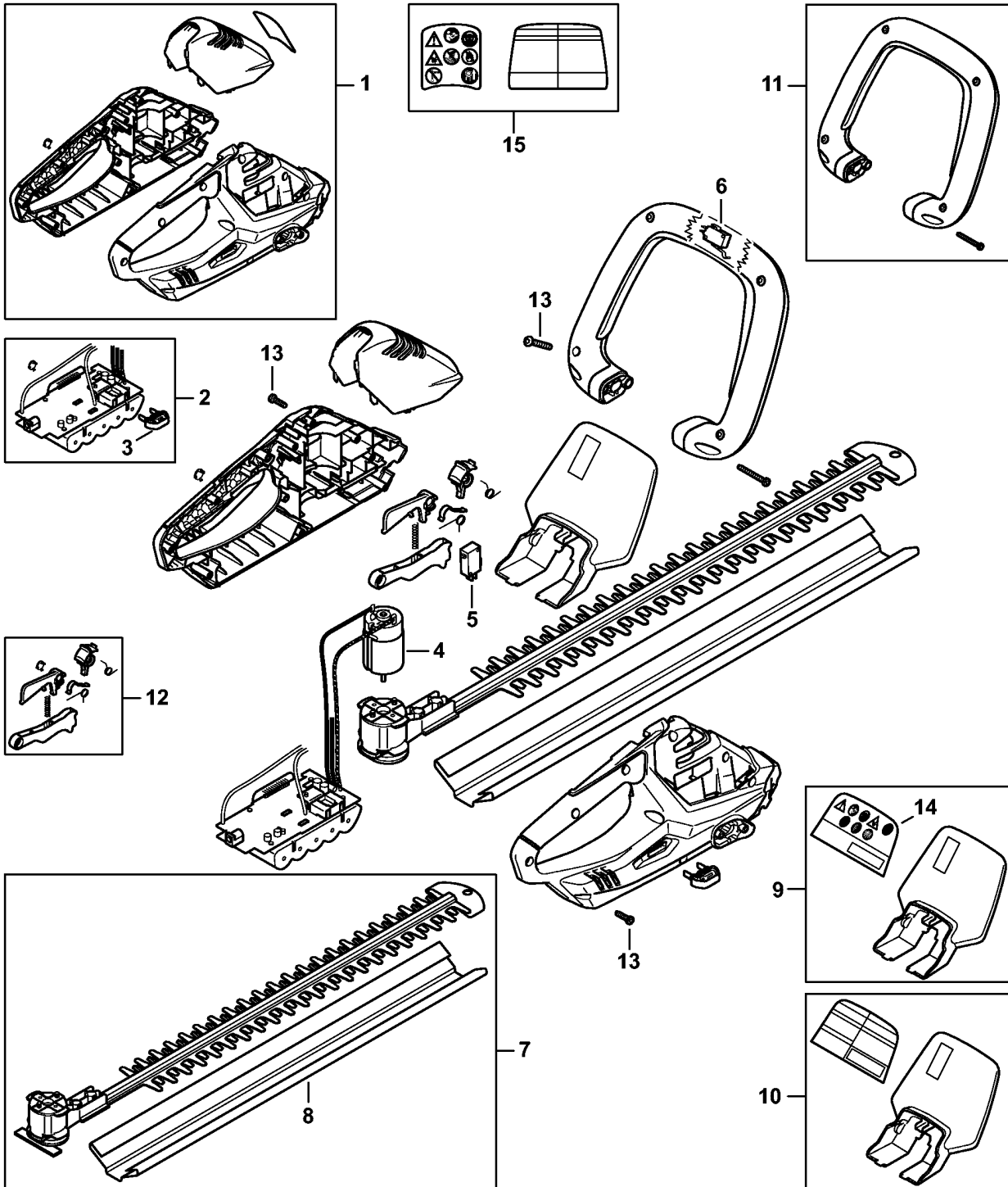
Наименование

Корпус рукоятки, Аккумулятор, Электродвигатель

Кабель загрузки

Момент затяжки

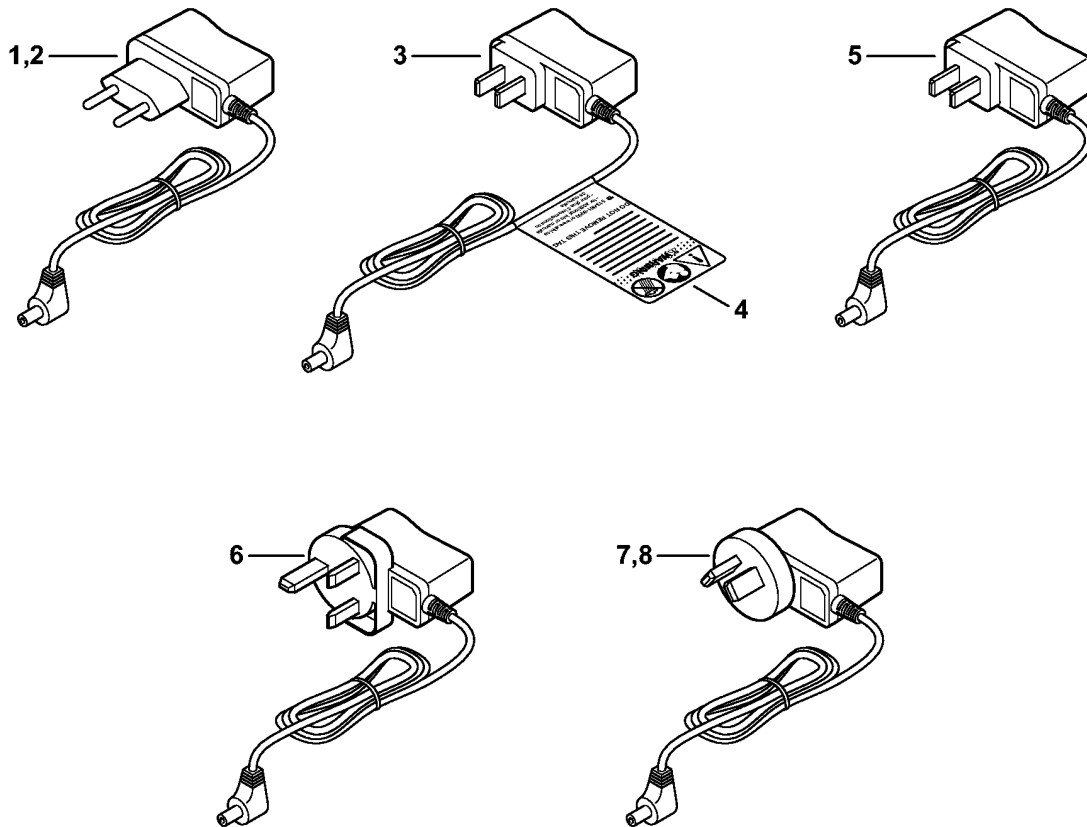
Заводской номер агрегата



4511-GET-0000-A0

Корпус рукоятки, Аккумулятор, Электродвигатель

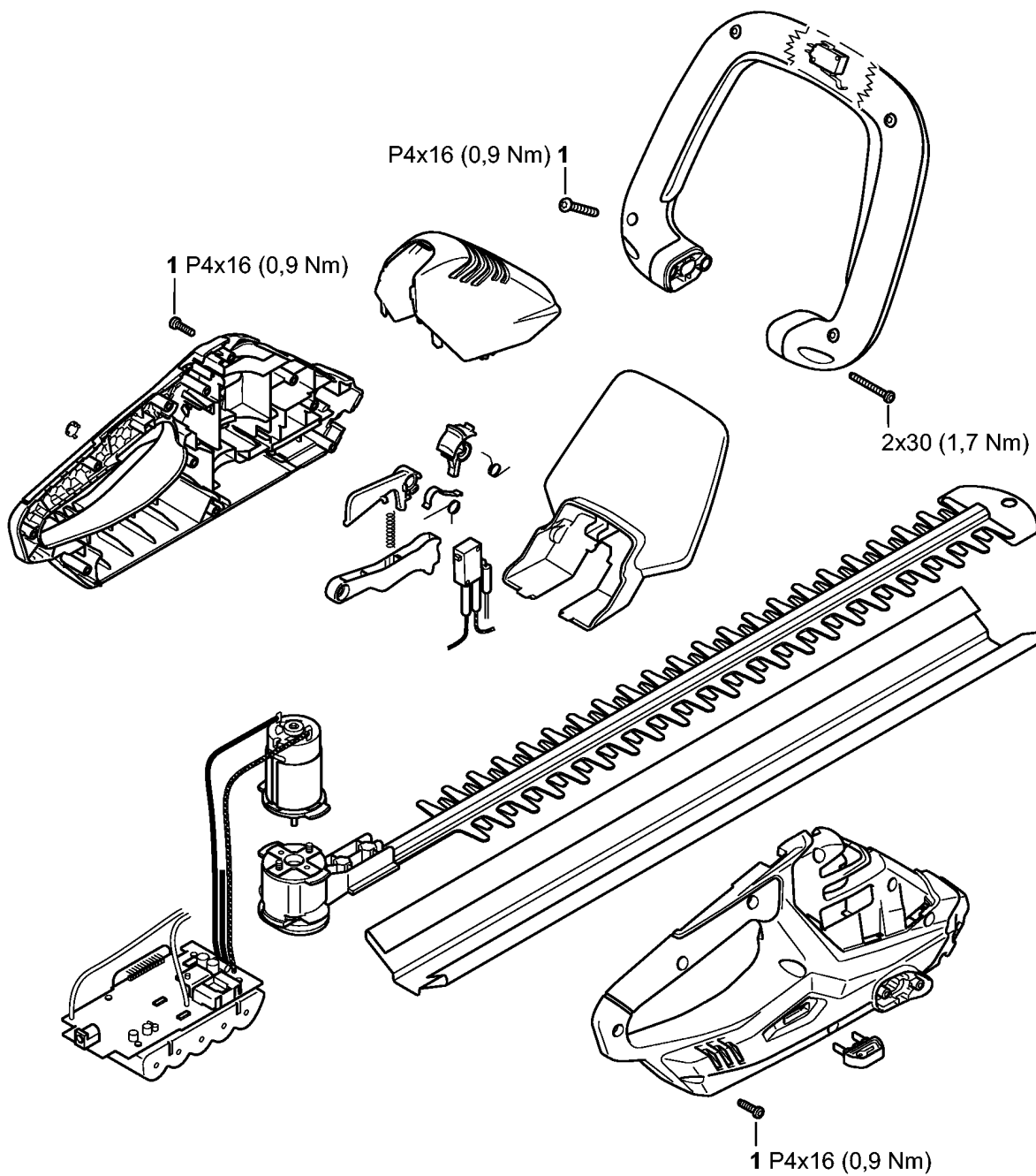
Ссылка №	Код артикула	К-во	Наименование	Включая
1	4511 790 1002	1	Корпус рукоятки (1)	
2	4511 400 6501	1	Аккумулятор с электронным модулем (1)	3
3	4511 405 7400	1	Ключ активации (1)	
4	4511 600 0201	1	Электродвигатель 18 В (1)	
5	4511 430 0501	1	Выключатель (1)	
6	4511 430 0503	1	Выключатель (1)	
7	4511 640 7400	1	Передача с режущим устройством (1)	8
8	4511 792 9600	1	Защитный кожух ножей (1)	
9	4511 790 9100	1	Приспособление для защиты рук (1)	
10	4511 790 9102	1	Приспособление для защиты рук CDN (1)	
11	4511 790 1200	1	Рукоятка скоба (1)	
12	4511 007 3800	1	Комплект элементов управления (1)	
13	9074 478 3025	16	Винт с цилиндрической головкой IS-P4 x 16 (1)	
14	4511 967 1800	1	Табличка с техническими HSA 45 EU (1)	
15	4511 960 0103	1	Набор табличек с указательными надписями CDN CDN (1)	

Кабель загрузки

4511-GET-0003-A0

Кабель загрузки

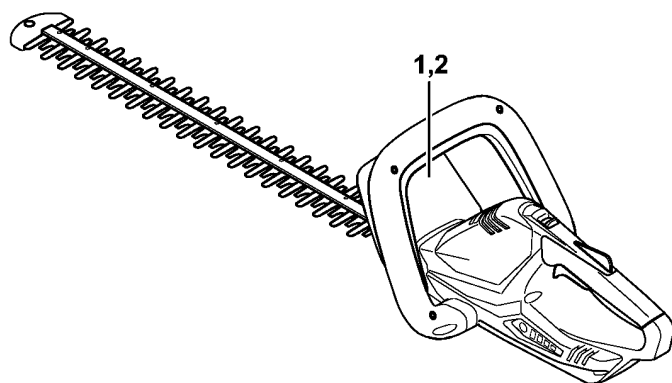
Ссылка №	Код артикула	К-во	Наименование	Включая
1	4511 400 5600	1	Кабель загрузки LK 45 EU (1)	
2	4511 400 5607	1	Кабель загрузки LK 45 BR (1)	
3	4511 400 5603	1	Кабель загрузки LK 45 CDN (1)	4
4	4511 967 4023	1	Указательная табличка LK45 CDN (1)	
5	4511 400 5606	1	Кабель загрузки LK 45 JP (1)	
6	4511 400 5605	1	Кабель загрузки LK 45 GB (1)	
7	4511 400 5604	1	Кабель загрузки LK 45 AU/NZ (1)	
8	4511 400 5609	1	Кабель загрузки LK 45 AR (1)	



4511-GET-0005-A1

Момент затяжки

Ссылка №	Код артикула	К-во	Наименование
1	9074 478 3025	16	Винт с цилиндрической головкой IS-P4 x 16



4511-GET-0002-A1

Заводской номер агрегата

Ссылка №	Код артикула	К-во	Наименование
1		1	Положение агрегата номер
2	0000 967 3447	1	Указательная табличка
