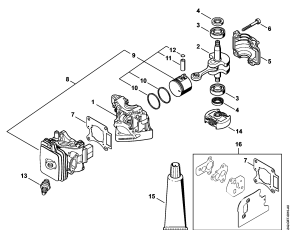


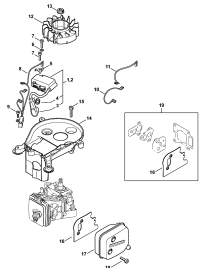
02-2020-CZ-PL-RUS

Содержание

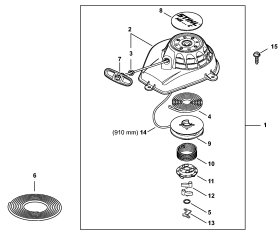
| | |
|--|----|
| HS 56, HS 56 C | 4 |
| Картер - Цилиндр - Муфта | 6 |
| Система зажигания - Шумоглушитель | 8 |
| Пусковое устройство ErgoStart | 10 |
| Промежуточный фланец - Воздушный фильтр | 12 |
| Карбюратор 4242/01 | 14 |
| Карбюратор C1T-S195 | 16 |
| Корпус рукоятки - Топливный бак | 18 |
| Антивибрационная система - Устройство управления дроссельной заслонкой | 20 |
| Передача - Режущее устройство HS 56 C-E | 22 |
| Заводской номер агрегата | 24 |



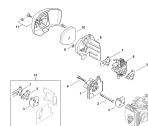
Картер - Цилиндр -
Муфта



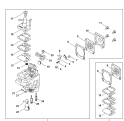
Система зажигания -
Шумоглушитель



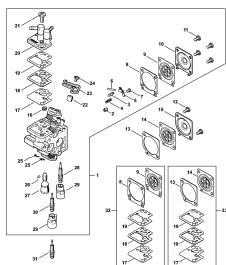
Пусковое устройство
ErgoStart



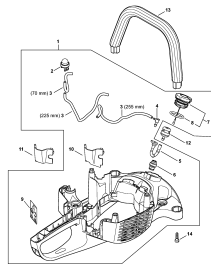
Промежуточный фланец
- Воздушный фильтр



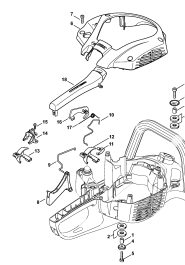
Карбюратор 4242/01



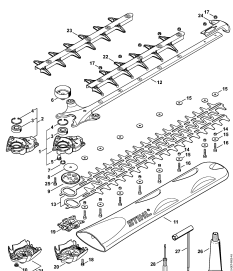
Карбюратор C1T-S195



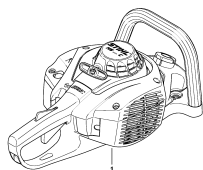
Корпус рукоятки -
Топливный бак



Антивибрационная
система - Устройство
управления дроссельной
заслонкой



Передача - Режущее
устройство HS 56 C-E



Заводской номер
агрегата



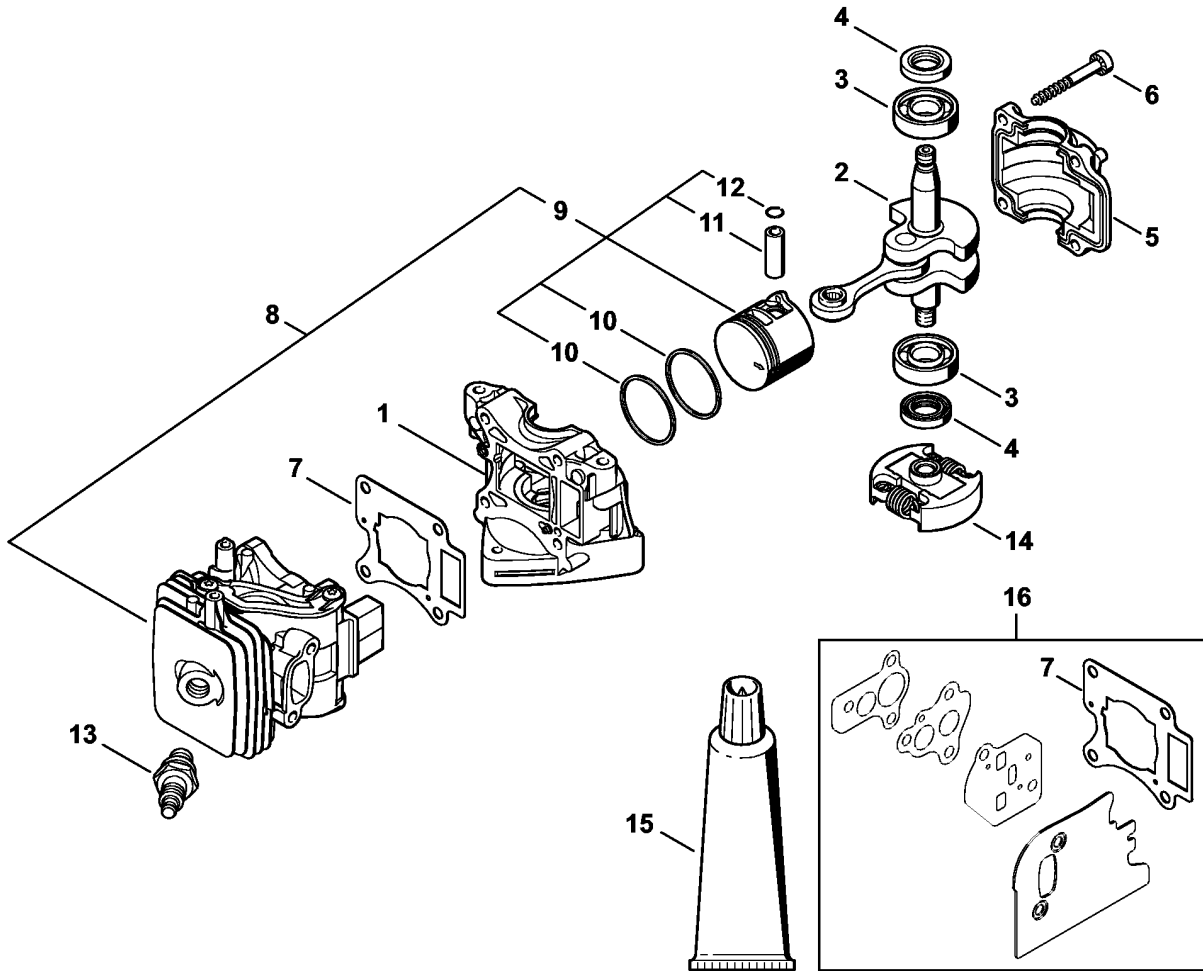
Монтажная втулка

9015W007 GM

HS 56, HS 56 C

| Наименование | Техническая информация |
|--|------------------------|
| Картер - Цилиндр - Муфта | |
| Система зажигания - Шумоглушитель | |
| Пусковое устройство ErgoStart | |
| Промежуточный фланец - Воздушный фильтр | |
| Карбюратор 4242/01 | |
| Карбюратор C1T-S195 | |
| Корпус рукоятки - Топливный бак | |
| Антивибрационная система - Устройство управления дроссельной заслонкой | |
| Передача - Режущее устройство HS 56 C-E | |
| Заводской номер агрегата | |
| Smart Connector | |

Картер - Цилиндр - Муфта



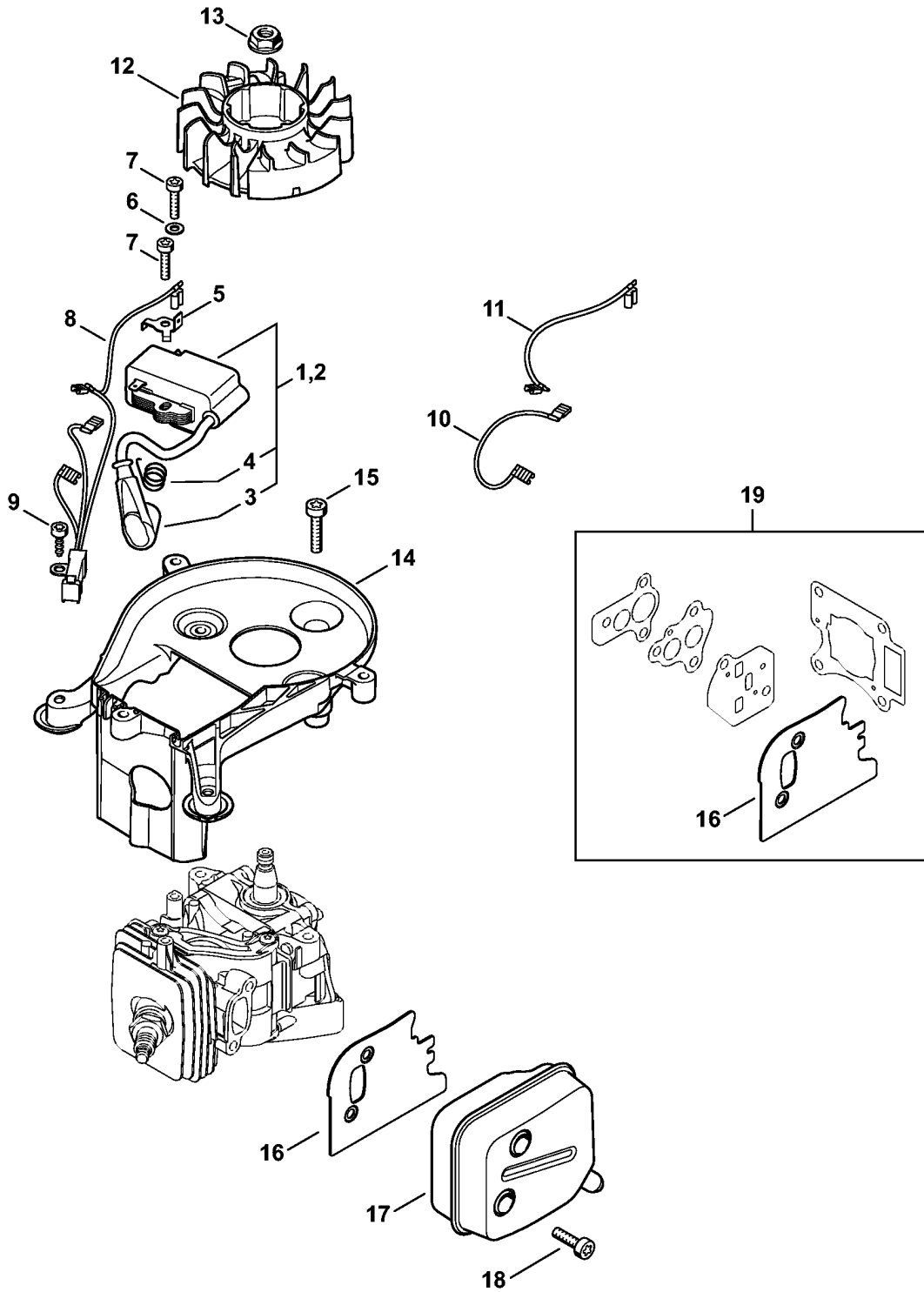
4242-GET-0010-A0

(1) HS 56 C-E, (2) HS 56 C-E Z, (3) HS 56-Z

Картер - Цилиндр - Муфта

| Ссылка № | Код артикула | К-во | Наименование | Включая |
|----------|---------------|------|---|---------|
| 1 | 4242 021 0300 | 1 | Картер | |
| 2 | 4242 030 0400 | 1 | Коленчатый вал | |
| 3 | 9503 003 0215 | 2 | Радиальный шарикоподшипник 6304 | |
| 4 | 9639 003 1205 | 2 | Сальник 12 x 22 x 4,5 | |
| 5 | 4242 021 2500 | 1 | Поддон картера | |
| 6 | 9075 478 4186 | 4 | Винт с цилиндрической головкой IS-D5 x 40 | |
| 7 | 4242 029 2300 | 1 | Уплотнение цилиндра | |
| 8 | 4242 020 1201 | 1 | Цилиндр с поршнем Ø 33 мм | 9 - 12 |
| 9 | 4242 030 2004 | 1 | Поршень Ø 33 мм | 10 - 12 |
| 10 | 4242 034 3001 | 2 | Компрессионное поршневое кольцо Ø 33 x 1,2 мм | |
| 11 | 4137 034 1500 | 1 | Поршневой палец 8 x 5 x 22 | |
| 12 | 9463 650 0805 | 1 | Пружинное стопорное кольцо 8 x 0,7 | |
| 13 | 0000 400 7011 | 1 | Свеча зажигания NGK CMR6H | |
| 14 | 4242 160 2000 | 1 | Муфта | |
| 15 | 0783 830 2000 | 1 | Уплотнительная масса НТ, красная (В) | |
| 16 | 4242 007 1600 | 1 | Набор уплотнений (В) | 7 |

Система зажигания - Шумоглушитель

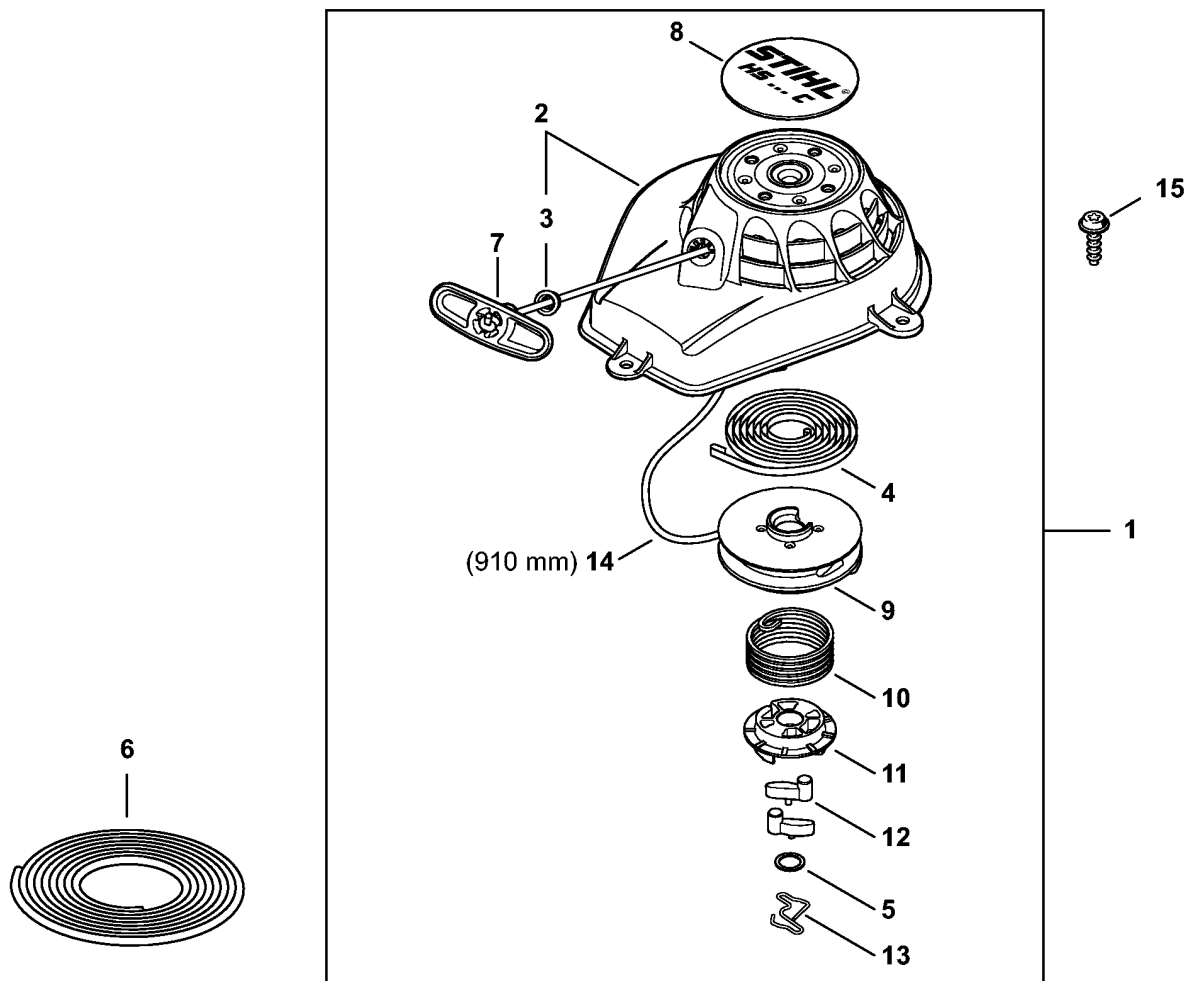


(1) HS 56 C-E, (2) HS 56 C-E Z, (3) HS 56-Z

Система зажигания - Шумоглушитель

| Ссылка № | Код артикула | К-во | Наименование | Включая | Техническая информация |
|----------|-----------------|------|---|---------|------------------------|
| 1 | 4242 400 1304 | 1 | Модуль зажигания (1) | 3, 4 | |
| 2 | * 4242 400 1301 | 1 | Модуль зажигания (1) | 3, 4 | 9.2017 |
| 3 | 0000 405 1007 | 1 | Штекер провода системы зажигания (1) | | |
| 4 | 0000 998 0604 | 1 | Витая изгибная пружина (1) | | |
| 5 | 4242 431 2100 | 1 | Вставной язычок (1) | | |
| 6 | 9291 021 0100 | 1 | Шайба 4,3 (1) | | |
| 7 | 9075 478 3018 | 2 | Винт с цилиндрической головкой IS-D4 x 18 (1) | | |
| 8 | 4242 440 1906 | 1 | Провод (1) | | |
| 9 | 9074 477 2995 | 1 | Винт с цилиндрической головкой IS-P4 x 12 (1) | | |
| 10 | * 4242 440 1900 | 1 | Провод (1) | | 9.2017 |
| 11 | * 4242 440 1901 | 1 | Провод (1) | | 9.2017 |
| 12 | 4242 400 1201 | 1 | Маховик (1) | | |
| 13 | 0000 955 0802 | 1 | Гайка M8 x 1 (1) | | |
| 14 | 4242 084 1101 | 1 | Спиральный корпус (1) | | |
| 15 | 9075 478 4159 | 3 | Винт с цилиндрической головкой IS-D5 x 24 (1) | | |
| 16 | 4242 149 0600 | 1 | Уплотнение глушителя (1) | | |
| 17 | 4242 140 0602 | 1 | Шумоглушитель (1) | | |
| 18 | 9075 478 4085 | 2 | Винт с цилиндрической головкой IS-D5 x 18 (1) | | |
| 19 | 4242 007 1600 | 1 | Набор уплотнений (B) (1) | 16 | |

(1) HS 56 C-E, (2) HS 56 C-E Z, (3) HS 56-Z



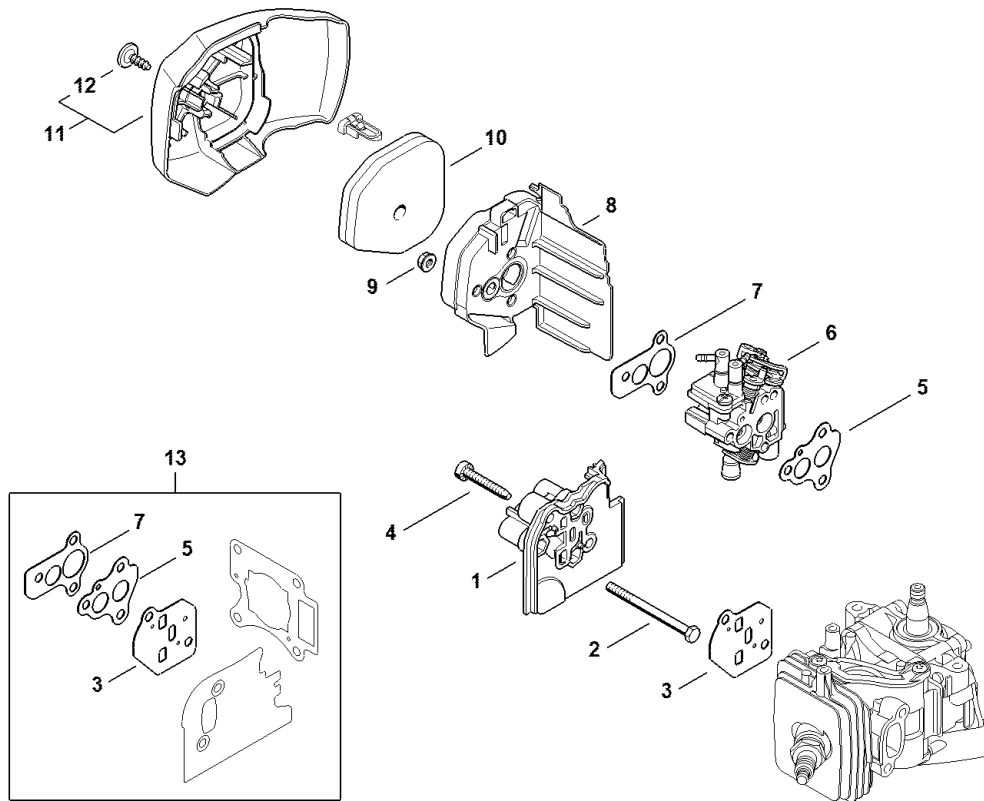
4242-GET-0014-A0

Пусковое устройство ErgoStart

| Ссылка № | Код артикула | К-во | Наименование | Включая |
|----------|---------------|------|---|---------------|
| 1 | 4242 080 2103 | 1 | Корпус вентилятора с пусковым устройством (1,2) | 2 - 5, 7 - 14 |
| 2 | 4242 080 1801 | 1 | Корпус вентилятора (1,2) | 3 |
| 3 | 9416 868 6650 | 1 | Заклёпка 6,5 x 0,5 x 8,8 (1,2) | |
| 4 | 4237 190 0600 | 1 | Возвратная пружина (1,2) | |
| 5 | 0000 958 0923 | 1 | Шайба (1,2) | |
| 6 | 0000 930 2281 | 1 | Пусковой тросик, Ø 2,7 мм x 30,8 м (B) (1,2) | |
| 7 | 4140 195 3400 | 1 | Рукоятка (1,2) | |
| 8 | 4242 967 1502 | 1 | Фирменная табличка HS 56 C (1,2) | |
| 9 | 4237 195 0401 | 1 | Тросиковый шкив (1,2) | |
| 10 | 4241 195 3501 | 1 | Пружина (1,2) | |
| 11 | 4237 195 2001 | 1 | Поводок (1,2) | |
| 12 | 1123 195 7200 | 2 | Защёлка (1,2) | |
| 13 | 1128 195 3500 | 1 | Пружина (1,2) | |
| 14 | 4137 195 8200 | 1 | Пусковой тросик, Ø 2,7 x 910 мм (1,2) | |
| 15 | 0000 951 1100 | 3 | Винт IS-D5x20 (1,2) | |

(1) HS 56 C-E, (2) HS 56 C-E Z, (3) HS 56-Z

Промежуточный фланец - Воздушный фильтр

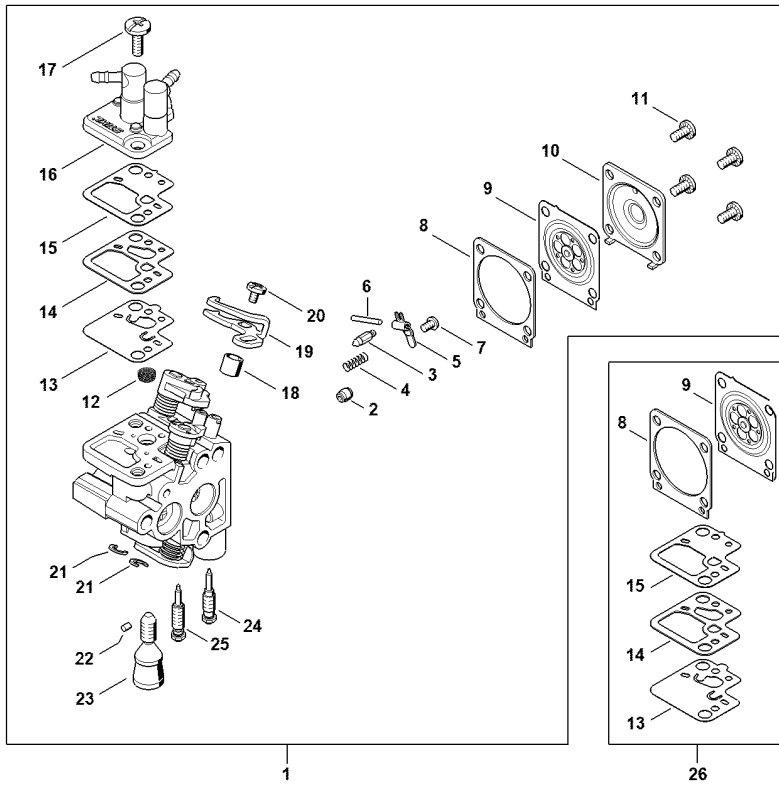


4242-GET 001E-A2

Промежуточный фланец - Воздушный фильтр

| Ссылка № | Код артикула | К-во | Наименование | Включая |
|----------|---------------|------|---|---------|
| 1 | 4242 121 1600 | 1 | Промежуточный фланец | |
| 2 | 0000 951 0501 | 3 | Винт с шестигранной головкой М6 | |
| 3 | 4242 129 0900 | 1 | Уплотнение | |
| 4 | 9075 478 4167 | 2 | Винт с цилиндрической головкой IS-D5 x 32 | |
| 5 | 4242 129 0901 | 1 | Уплотнение | |
| 6 | 4242 120 0601 | 1 | Карбюратор 4242/01 | |
| 7 | 4242 129 0902 | 1 | Уплотнение | |
| 8 | 4242 140 2800 | 1 | Корпус фильтра | |
| 9 | 9216 261 0700 | 3 | Шестигранная гайка М5 | |
| 10 | 4242 120 1800 | 1 | Фильтр | |
| 11 | 4242 140 1003 | 1 | Крышка фильтра | 12 |
| 12 | 0000 951 1105 | 1 | Винт с цилиндрической головкой IS P5 x 14 | |
| 13 | 4242 007 1600 | 1 | Набор уплотнений (В) | 3, 5, 7 |

Карбюратор 4242/01

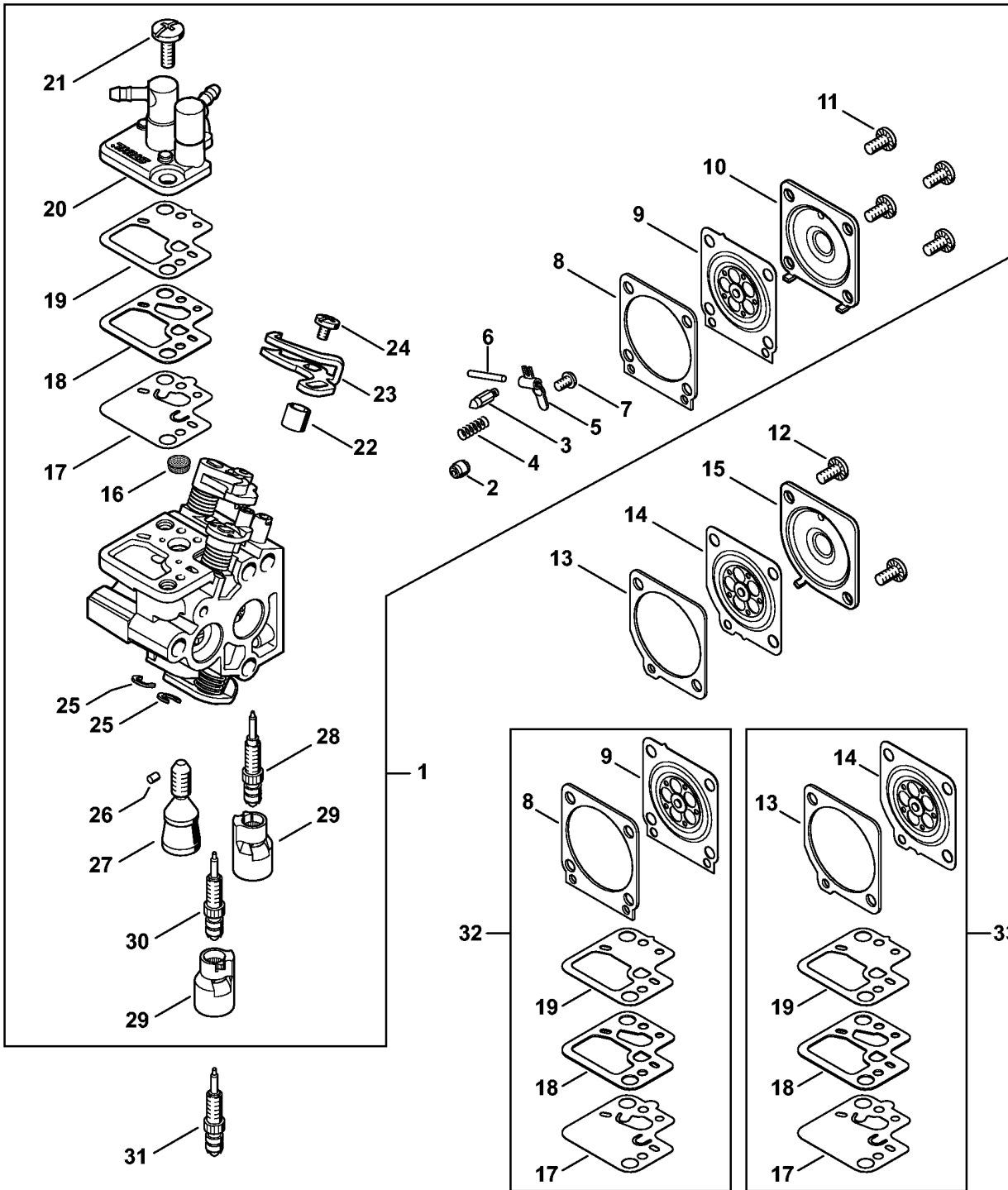


4242-01ET 00115-A2

Карбюратор 4242/01

| Ссылка № | Код артикула | К-во | Наименование | Включая |
|----------|---------------|------|---------------------------------------|---------------|
| 1 | 4242 120 0601 | 1 | Карбюратор 4242/01 | 2 - 25 |
| 2 | 4229 121 5601 | 1 | Фиксированный жиклер 0.36 | |
| 3 | Z000 018 Z000 | 1 | Впускная игла | |
| 4 | 1128 122 3000 | 1 | Пружина | |
| 5 | 1125 121 5000 | 1 | Впускной регулировочный рычаг | |
| 6 | 1120 121 9200 | 1 | Ось | |
| 7 | 0000 122 7101 | 1 | Винт | |
| 8 | 4242 129 0905 | 1 | Уплотнение | |
| 9 | 4242 121 4702 | 1 | Регулировочная мембрана | |
| 10 | 4242 121 0801 | 1 | Запорная крышка | |
| 11 | 4132 122 6600 | 4 | Шпилька | |
| 12 | 1120 121 7800 | 1 | Сетка фильтра | |
| 13 | 4242 121 4800 | 1 | Диафрагма насоса | |
| 14 | 4242 129 0903 | 1 | Уплотнение | |
| 15 | 4242 121 4801 | 1 | Диафрагма насоса | |
| 16 | 4242 120 0800 | 1 | Запорная крышка | |
| 17 | 4242 122 7100 | 2 | Винт | |
| 18 | 4242 122 5000 | 1 | Распорная гильза | |
| 19 | 4242 121 3500 | 1 | Дроссельный рычаг | |
| 20 | 9079 319 0280 | 1 | Винт с плоской головкой М3 x 3,5 | |
| 21 | 4282 122 9000 | 2 | Пружинное стопорное кольцо | |
| 22 | 1125 122 4200 | 1 | Зажимная деталь | |
| 23 | 4242 122 6200 | 1 | Упорный винт настройки холостого хода | |
| 24 | Z000 031 Z007 | 1 | XXX | |
| 25 | Z000 030 Z008 | 1 | XXX | |
| 26 | 4242 007 1701 | 1 | Комплект - Карбюраторные детали (B) | 8, 9, 13 - 15 |

Карбюратор C1T-S195



4242-GET-0016-A-1

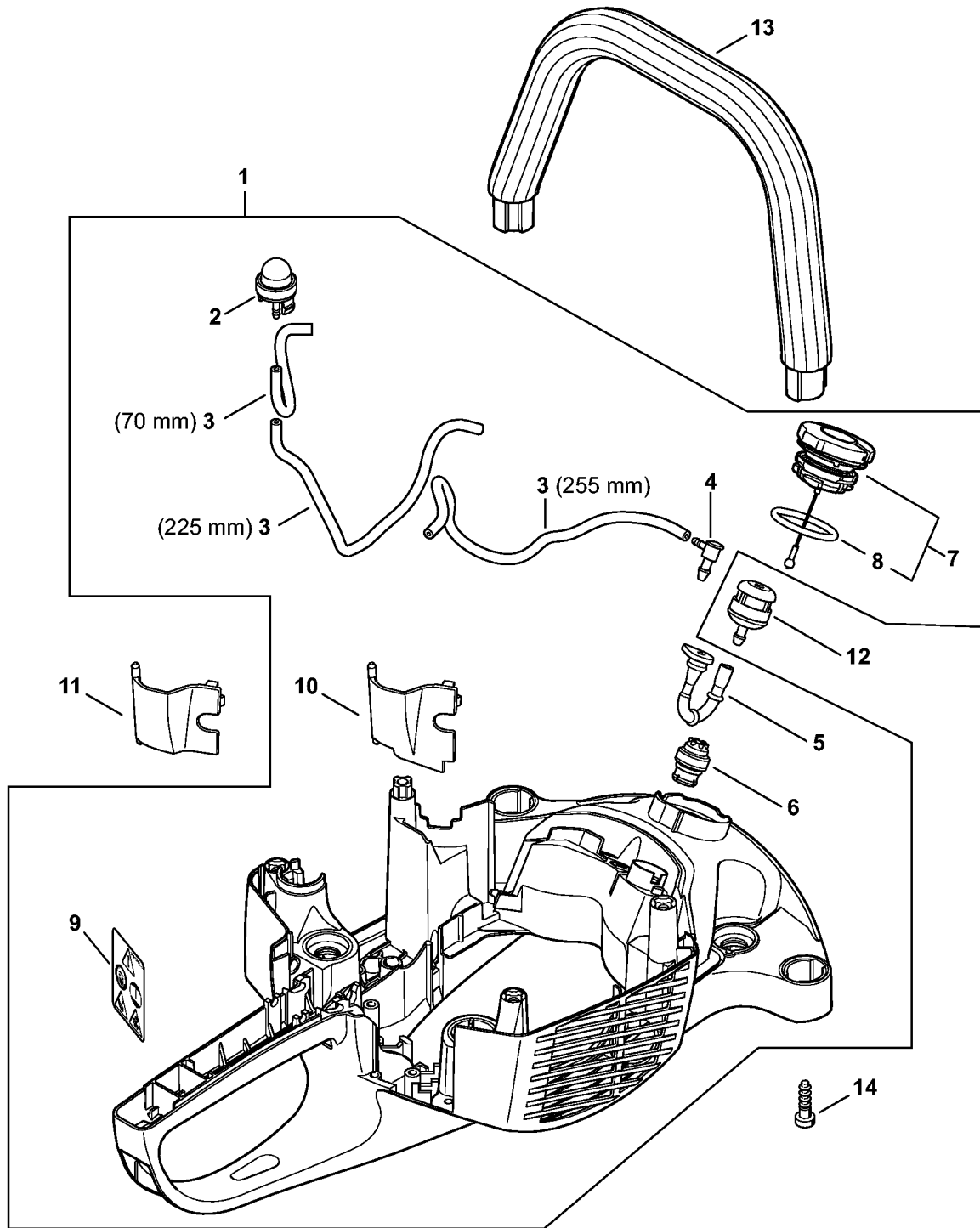
(1) HS 56 C-E, (2) HS 56 C-E Z, (3) HS 56-Z

Карбюратор C1T-S195

| Ссылка № | Код артикула | К-во | Наименование | Включая |
|----------|-----------------|------|--|-----------------|
| 1 | 4242 120 0600 | 1 | Карбюратор C1T-S195J | 2 - 11, 16 - 30 |
| 2 | 4229 121 5601 | 1 | Фиксированный жиклер 0.36 | |
| 3 | Z000 018 Z000 | 1 | Впускная игла | |
| 4 | 1128 122 3000 | 1 | Пружина | |
| 5 | 1125 121 5000 | 1 | Впускной регулировочный рычаг | |
| 6 | 1120 121 9200 | 1 | Ось | |
| 7 | 0000 122 7101 | 1 | Винт | |
| 8 | 4242 129 0905 | 1 | Уплотнение | |
| 9 | 4242 121 4702 | 1 | Регулировочная мембрана | |
| 10 | 4242 121 0801 | 1 | Запорная крышка | |
| 11 | 4132 122 6600 | 4 | Шпилька | |
| 12 | * 4132 122 6600 | 2 | Шпилька | |
| 13 | * 4242 129 0904 | 1 | Уплотнение | |
| 14 | * 4242 121 4700 | 1 | Регулировочная мембрана | |
| 15 | * 1123 121 0801 | 1 | Запорная крышка | |
| 16 | 1120 121 7800 | 1 | Сетка фильтра | |
| 17 | 4242 121 4800 | 1 | Диафрагма насоса | |
| 18 | 4242 129 0903 | 1 | Уплотнение | |
| 19 | 4242 121 4801 | 1 | Диафрагма насоса | |
| 20 | 4242 120 0800 | 1 | Запорная крышка | |
| 21 | 4242 122 7100 | 2 | Винт | |
| 22 | 4242 122 5000 | 1 | Распорная гильза | |
| 23 | 4242 121 3500 | 1 | Дроссельный рычаг | |
| 24 | 9079 319 0280 | 1 | Винт с плоской головкой М3 x 3,5 | |
| 25 | 4282 122 9000 | 2 | Пружинное стопорное кольцо | |
| 26 | 1125 122 4200 | 1 | Зажимная деталь | |
| 27 | 4242 122 6200 | 1 | Упорный винт настройки холостого хода | |
| 28 | 4242 122 6800 | 1 | Винт настройки оборотов холостого хода | |
| 29 | 4229 121 2701 | 2 | Колпачок | |
| 30 | 4242 122 6701 | 1 | Главный регулировочный винт | |
| 31 | * 4242 122 6700 | 1 | Главный регулировочный винт | |
| 32 | 4242 007 1701 | 1 | Комплект - Карбюраторные детали (B) | 8, 9, 17 - 19 |
| 33 | * 4242 007 1700 | 1 | Комплект - Карбюраторные детали (B) | 13, 14, 17 - 19 |

(1) HS 56 C-E, (2) HS 56 C-E Z, (3) HS 56-Z

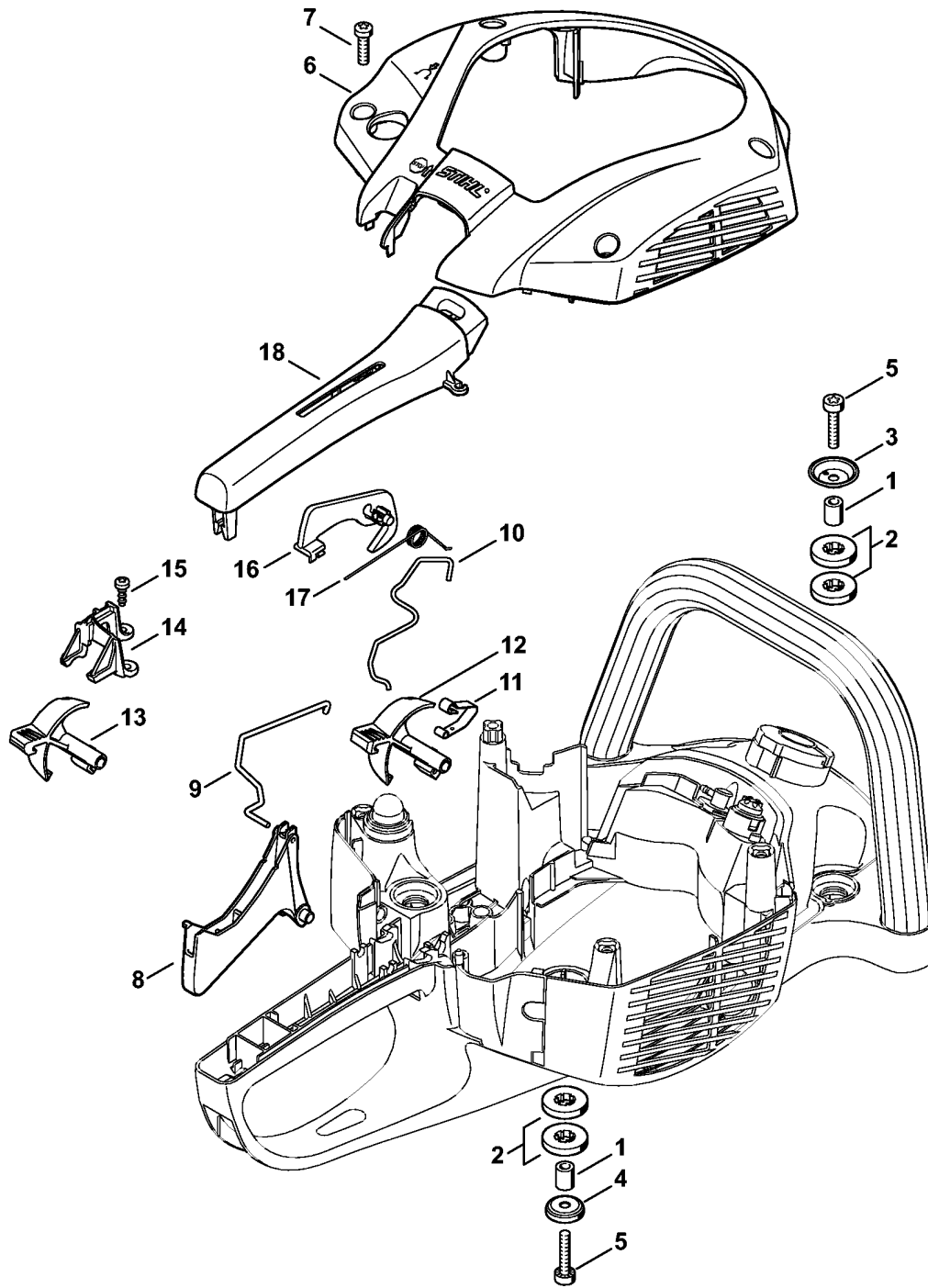
Корпус рукоятки - Топливный бак



4242-GET-0017-A0

Корпус рукоятки - Топливный бак

| Ссылка № | Код артикула | К-во | Наименование | Включая | Техническая информация |
|----------|-----------------|------|---|---------|------------------------|
| 1 | 4242 790 1006 | 1 | Корпус рукоятки (1,3) | 2 - 10 | |
| 2 | 0000 350 6201 | 1 | Топливный насос (1,3) | | |
| 3 | 0000 937 5006 | 1 | Шланг 2,2x5,4 мм x 1 м, R5 (B) (1,3) | | |
| 4 | 4242 353 2600 | 1 | Угловой патрубок (1,3) | | |
| 5 | 4242 358 0800 | 1 | Шланг (1,3) | | |
| 6 | 0000 350 5800 | 1 | Вентиляционная система топливного бака (1,3) | | |
| 7 | 0000 350 0532 | 1 | Запорное устройство топливного бака (1,3) | 8 | |
| 8 | 9645 948 7734 | 1 | Круглое уплотнительное кольцо 25 x 3,5 (1,3) | | |
| 9 | 0000 967 7311 | 1 | Табличка с предупредительной надписью HS (1,3) | | |
| 10 | 4242 792 2701 | 1 | Крышка (1,3) | | |
| 11 | * 4242 792 2700 | 1 | Крышка (1) | | 9.2017 |
| 12 | 0000 350 3503 | 1 | Всасывающая головка (1,3) | | |
| 13 | 4242 791 1700 | 1 | Трубчатая рукоятка (1,3) | | |
| 14 | 9074 478 4425 | 2 | Винт с цилиндрической головкой IS-P6 x 19 (1,3) | | |



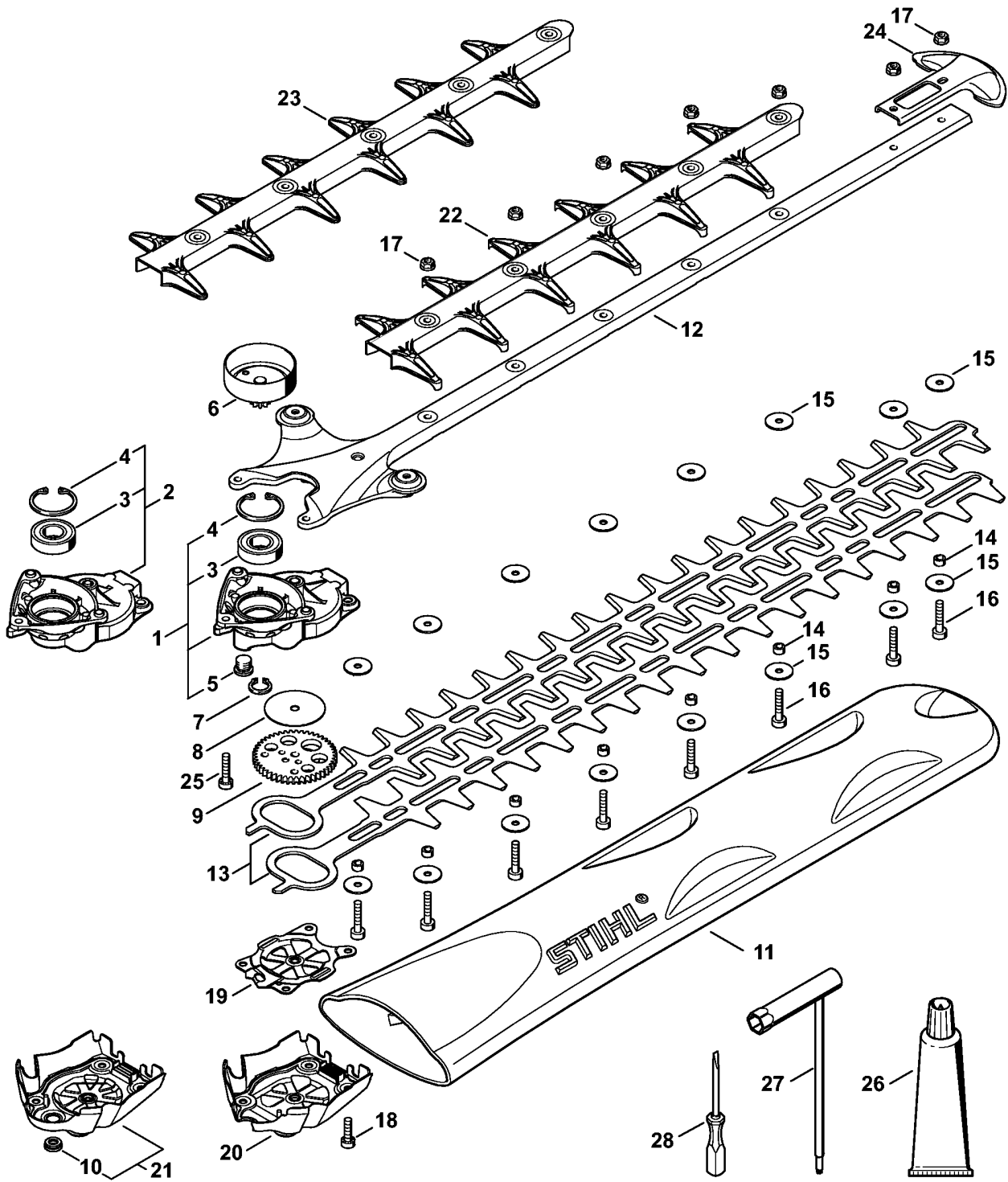
4242-GET-0019-A0

(1) HS 56 C-E, (2) HS 56 C-E Z, (3) HS 56-Z

Антивибрационная система - Устройство управления дроссельной заслонкой

| Ссылка № | Код артикула | К-во | Наименование | Техническая информация |
|----------|-----------------|------|---|------------------------|
| 1 | 4242 791 7200 | 4 | Гильза (1) | |
| 2 | 4242 007 1000 | 1 | Набор кольцевых амортизаторов 8 шт. (1) | |
| 3 | 4242 792 6900 | 2 | Шайба (1) | |
| 4 | 4242 792 6901 | 2 | Шайба (1) | |
| 5 | 9075 478 4159 | 4 | Винт с цилиндрической головкой IS-D5 x 24 (1) | |
| 6 | 4242 791 1100 | 1 | Половинка корпуса (1) | |
| 7 | 9074 477 4132 | 4 | Винт с цилиндрической головкой IS-P5x18 (1) | |
| 8 | 4242 182 1000 | 1 | Рычаг управления дроссельной заслонкой (1) | |
| 9 | 4242 182 1500 | 1 | Рычажно-тяговый механизм дроссельной заслонки (1) | |
| 10 | 4242 185 1900 | 1 | Рычажно-тяговая система пускового устройства (1) | |
| 11 | 4242 442 1601 | 1 | Контактная пружина (1) | 9.2017 |
| 12 | 4242 182 0901 | 1 | Вал управления переключением (1) | |
| 13 | * 4242 182 0900 | 1 | Вал управления переключением (1) | 9.2017 |
| 14 | * 4242 182 2100 | 1 | Держатель (1) | 9.2017 |
| 15 | * 9074 477 2995 | 2 | Винт с цилиндрической головкой IS-P4 x 12 (1) | 9.2017 |
| 16 | 4242 182 0800 | 1 | Стопорный рычаг (1) | |
| 17 | 0000 998 1008 | 1 | Витая изгибная пружина (1) | |
| 18 | 4242 791 0601 | 1 | Полукожух рукоятки (1) | |

(1) HS 56 C-E, (2) HS 56 C-E Z, (3) HS 56-Z



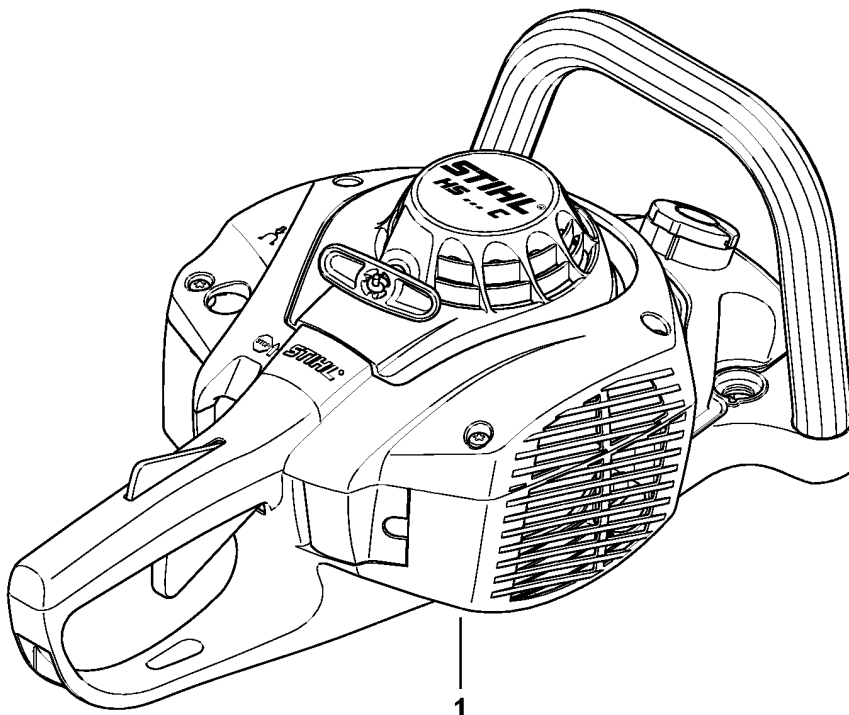
4242-GET-0023-A3

(1) HS 56 C-E, (2) HS 56 C-E Z, (3) HS 56-Z

Передача - Режущее устройство HS 56 C-E

| Ссылка № | Код артикула | К-во | Наименование | Включая | Техническая информация |
|----------|-----------------|------|---|---------|------------------------|
| 1 | 4242 640 0504 | 1 | Корпус редуктора (1) | 3 - 5 | |
| 2 | * 4242 640 0502 | 1 | Корпус передачи (1) | 3, 4 | 9.2017 |
| 3 | 9503 003 5290 | 1 | Радиальный шарикоподшипник 6002-2RS (1) | | |
| 4 | 9456 621 3600 | 1 | Пружинное стопорное кольцо 32 x 1,2 (1) | | |
| 5 | 4237 641 6502 | 1 | Резьбовая пробка (1) | | |
| 6 | 4242 160 2900 | 1 | Барабан сцепления (1) | | |
| 7 | 9455 621 1380 | 1 | Пружинное стопорное кольцо 14 x 1 (1) | | |
| 8 | 4242 642 8702 | 1 | Упорная шайба (1) | | |
| 9 | 4242 640 7507 | 1 | Зубчатое колесо (1) | | |
| 10 | * 4242 641 7300 | 1 | Пробка (1) | | 9.2017 |
| 11 | 4237 790 9208 | 1 | Защитный кожух ножей 600 мм / 24" (1) | | |
| 12 | 4242 640 4602 | 1 | Направляющая 600 мм / 24" (1) | | |
| 13 | 4242 710 6003 | 1 | Нож 2 шт. (1) | | |
| 14 | 4242 641 4901 | 8 | Гильза 4,9 мм (1) | | |
| 15 | 4237 958 0500 | 16 | Шайба (1) | | |
| 16 | 9022 346 1050 | 8 | Винт с цилиндрической головкой IS-M5 x 25 (1) | | |
| 17 | 9220 260 0701 | 7 | Шестигранная гайка M5 (1) | | |
| 18 | 9075 478 4085 | 4 | Винт с цилиндрической головкой IS-D5 x 18 (1) | | |
| 19 | 4242 716 7402 | 1 | Стопорная пластина (1) | | |
| 20 | 4242 640 5805 | 1 | Крышка редуктора (1) | | |
| 21 | * 4242 640 5803 | 1 | Крышка редуктора (1) | 10 | 9.2017 |
| 22 | 4242 740 9501 | 1 | Защитное приспособление от пореза (1) | | |
| 23 | * 4242 740 9500 | 1 | Защитное приспособление от пореза (1) | | |
| 24 | 4237 792 9006 | 1 | Защитное приспособление для направляющей (1) | | |
| 25 | 9075 478 4159 | 3 | Винт с цилиндрической головкой IS-D5 x 24 (1) | | |
| 26 | 0781 120 1109 | 1 | Многоцелевая смазка 80 g (B) (1) | | |
| 27 | 4237 890 3400 | 1 | Комбинированный гаечный ключ (B) (1) | | |
| 28 | 0000 890 2300 | 1 | Отвертка (B) (1) | | |

(1) HS 56 C-E, (2) HS 56 C-E Z, (3) HS 56-Z



0008ET015 SC

Заводской номер агрегата

| Ссылка № | К-во | Наименование |
|----------|------|--------------------------|
| 1 | 1 | Положение агрегата номер |
