

НИ В КОЕМ СЛУЧАЕ НЕ РАЗРЕШАЕТСЯ ОСТАВЛЯТЬ ОТОПИТЕЛЬ БЕЗ ПРИСМОТРА ВО ВРЕМЯ ЕГО РАБОТЫ, ПОДКЛЮЧЕННЫМ К ИСТОЧНИКУ ПИТАНИЯ, А ТАКЖЕ В МОМЕНТ ПОДСОЕДИНЕНИЯ К ИСТОЧНИКУ ПОДАЧИ ТОПЛИВА

HEAT STREAM

Работающий на пропане отопитель с нагнетанием воздуха

Электрическая схема

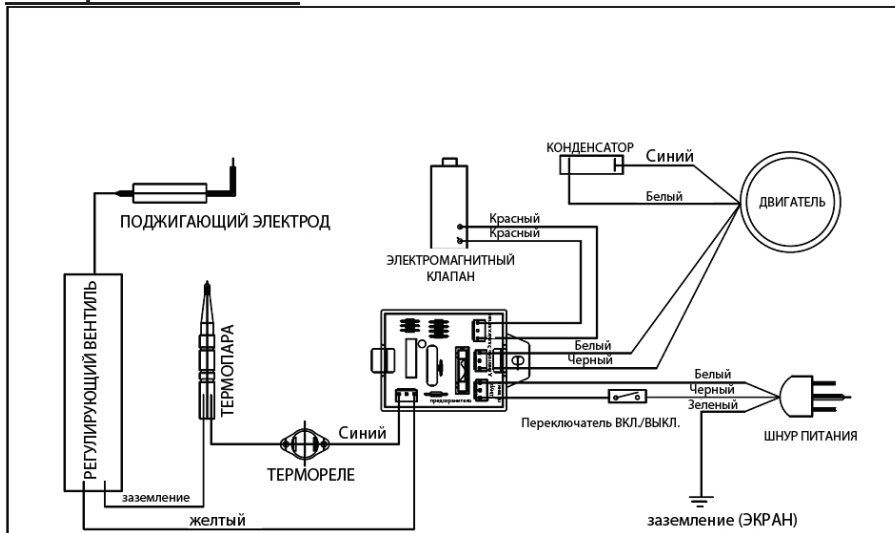


Рис.4 Электрическая схема

ПРИМЕЧАНИЕ: при необходимости замены проводов, поставляемых вместе с отопителем, следует использовать провода сортамента AWG 105 или эквивалентные, если только не указано другое.

ПОДКЛЮЧЕНИЕ К СЕТИ ПИТАНИЯ

- ☒ Перед началом эксплуатации необходимо проверить все электрооборудование, чтобы убедиться в его исправности и безопасности.
- ☒ Необходимо проверить все кабели питания, розетки и другие соединители на наличие износа или повреждений.
- ☒ Следует свести риск поражения электрическим током, установив соответствующие предохранительные устройства.
- ☒ Перед подключением питания проверить изоляцию всех кабелей и оборудования.
- ☒ Проверить, чтобы кабели были защищены от коротких замыканий и перегрузок.
- ☒ Необходимо регулярно проверять кабели питания и разъемы на наличие износа или повреждений, а также на отсутствие или разболтанность каких-либо деталей.
- ☒ ЗАПРЕЩАЕТСЯ тянуть оборудование за кабель питания или перемещать его таким образом.
- ☒ ЗАПРЕЩАЕТСЯ отключать оборудования путем вытягивания вилки, взявшись за кабель.
- ☒ ЗАПРЕЩАЕТСЯ использовать изношенные или поврежденные кабели, вилки и другие соединители.

Всегда необходимо своевременно выполнять техническое обслуживание. Один раз в месяц необходимо чистить внутреннюю часть отопителя и проверять искровой промежуток не реже одного раза за отопительный сезон.

НИ В КОЕМ СЛУЧАЕ НЕ РАЗРЕШАЕТСЯ ОСТАВЛЯТЬ ОТОПИТЕЛЬ БЕЗ ПРИСМОТРА ВО ВРЕМЯ ЕГО РАБОТЫ, ПОДКЛЮЧЕННЫМ К ИСТОЧНИКУ ПИТАНИЯ, А ТАКЖЕ В МОМЕНТ ПОДСОЕДИНЕНИЯ К ИСТОЧНИКУ ПОДАЧИ ТОПЛИВА

HEAT STREAM

Работающий на пропане отопитель с нагнетанием воздуха

Подетальный чертеж

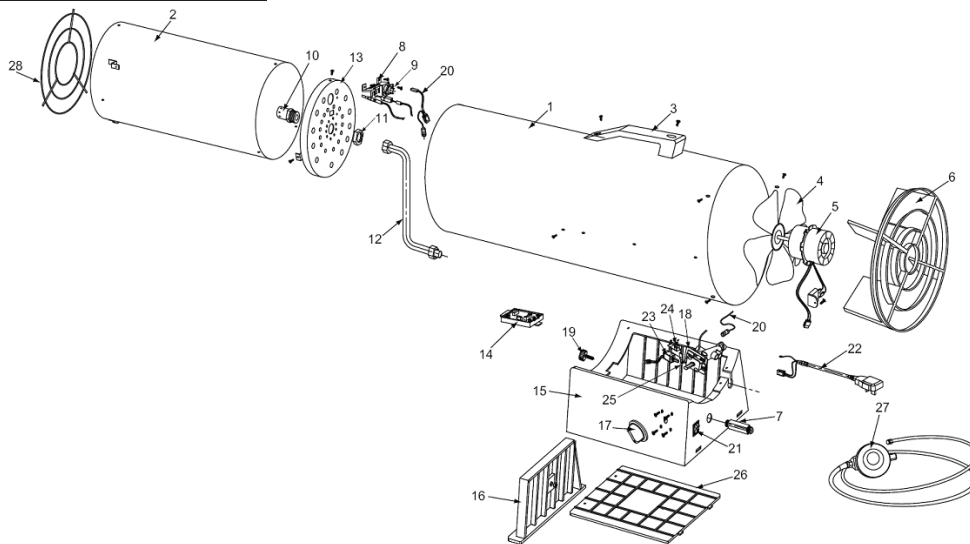


Рис.6 Подетальный чертеж – все модели

Перечень запасных частей для нагревателя, работающего на пропане

Номер	Наименование	Номер детали для указанной модели				Кол-во
		HS-40V-GFA-EU	HS-50V-GFA-EU	HS-100V-GFA-EU	HS-150V-GFA-EU	
1	Внешний кожух	22-524-0050	22-524-0060	22-524-0070	22-524-0070	1
2	Внутренний кожух в сборе	22-524-0004	22-524-0004	22-524-0005	22-524-0005	1
3	Ручка	22-511-0004	22-511-0005	22-511-0005	22-511-0005	1
4	Вентилятор	22-514-0001	22-514-0001	22-514-0002	22-514-0002	1
5	Двигатель в сборе	22-061-0008	22-061-0008	22-061-0009	22-061-0009	1
6	Защитная решетка в сборе	22-101-0010	22-101-0010	22-101-0011	22-101-0011	1
7	Впускной коллектор	22-507-0012	22-507-0012	22-507-0012	22-507-0012	1
8	Узел крепления	22-504-0002	22-504-0002	22-504-0003	22-504-0003	1
9	Термореле	22-603-0005	22-603-0005	22-603-0006	22-603-0006	1
10	Сопло	22-081-0007	22-081-0008	22-081-0009	22-081-0004	1
11	Гайка сопла	22-518-0001	22-518-0001	22-518-0001	22-518-0002	1
12	Трубка	22-518-0011	22-518-0001	22-518-0006	22-518-0007	1
13	Крышка внутреннего кожуха	22-505-0006	22-505-0006	22-505-0007	22-505-0008	1
14	Плата с печатной схемой	22-521-0004	22-521-0004	22-521-0004	22-521-0004	1
15	Основание	22-501-0007	22-501-0007	22-501-0002	22-501-0002	1
16	Регулятор высоты	22-512-0005	22-512-0005	22-512-0008	22-512-0008	1
17	Ручка вентиля	22-516-0004	22-516-0004	22-516-0004	22-516-0004	1
18	Вентиль в сборе	22-011-0009	22-011-0010	22-011-0011	22-011-0012	1
19	Болт с круглой головкой	22-503-0002	22-503-0002	22-503-0003	22-503-0003	1
20	Кабель термореле	22-601-0001	22-601-0001	22-601-0001	22-601-0001	1
21	Выключатель питания	22-603-0007	22-603-0007	22-603-0007	22-603-0007	1
22	Шнур питания	22-131-0005	22-131-0005	22-131-0005	22-131-0005	1
23	Электромагнитный клапан	22-504-0020	22-504-0020	22-504-0020	22-504-0020	1
24	Кронштейн э/м клапана	22-504-0025	22-504-0025	22-504-0025	22-504-0025	1
25	Направляющая рычага	22-504-0030	22-504-0030	22-504-0030	22-504-0030	1
26	Крышка основания	22-508-0001	22-508-0001	22-508-0002	22-508-0002	1
27	Узел регулятора	22-041-0010	22-041-0010	22-041-0011	22-041-0016	1
28	Передняя защитная решетка	22-101-0008	22-101-0008	22-101-0009	22-101-0009	1