

Список запасных частей

(5.973-876.0) Перечень запасных деталей HDS 9/18-4M *E

Перечень запасных деталей HDS 9/18-4M *E (5.973-876.0)	4
10 Корпус	5
11 Корпус верхняя часть	6
8 Крышка аппарата комплектн.только д/замен (4.066-426.0)	8
1 Крышка прибора комплектный серый базальт	9
12 Корпус нижняя часть	11
26 Крышка топливного бака (4.064-013.0)	13
20 Насосный агрегат	15
21 Головка цилиндра	16
12 Поршень в сборе (4.553-198.0)	19
20 Клапаны (3 шт.) (2.884-512.0)	21
34 Поршень в сборе (4.553-197.0)	23
40 Клапан в сборе (4.580-594.0)	25
100 КЗЧ к помпе (2.885-035.0)	27
1 Клапаны (3 шт.) (2.884-512.0)	28
3 Клапан в сборе (4.580-594.0)	30
22 Поршень	32
4 Поршень комплектный (4.553-279.0)	34
30 Мотор	36
43 Комплект для подведения воды 1 (2.640-492.0)	39
40 Воздуходувка	41
50 Топливный насос и фильтр	43
3 Топливный насос только д/замены (4.473-032.0)	45
6 Фильтр комплект (4.730-167.3)	47
1 Фильтр в сборе (4.730-167.0)	48
60 Электроприборный шкаф	50
70 Проточный нагреватель	52
72 Крышка горелки	53
7 Крышка давления бойлера для замены (4.654-288.0)	55
11 КП воспламеняющий электрод (2.638-974.0)	57
74 Нагревательный змеевик	59
75 Основание горелки	61
2 Днище напорного резервуара (4.655-044.0)	63
80 Поплавковый клапан	65
90 Защитный блок	67
10 Предохранительный клапан компл.д/ замены (4.580-709.0)	69
100 Принадлежности	71
101 Мощное сопло TR 25050 (2.113-023.0)	73

Содержание

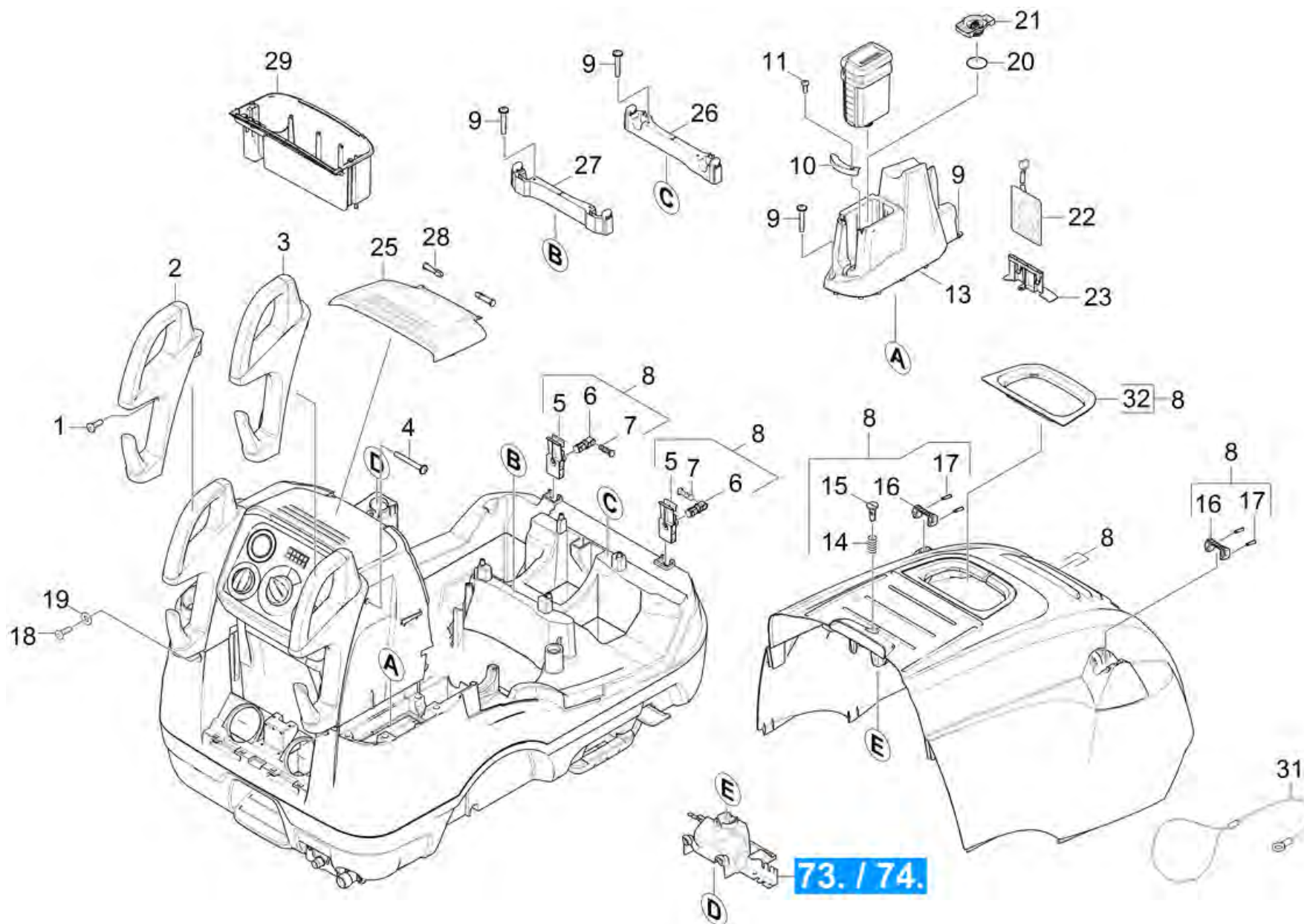
102 Паровое сопло TR 40060 (2.114-004.0)	75
103 Струйная трубка TR 1050 mm (4.112-000.0)	77
1 Струйная трубка TR 1050 mm	78
105 Разбрызгиватель EASY!Force Advanced (4.118-005.0)	80
1 Ручной пистолет-распылитель TR EH 155	81
9000 Набор установочных рычагов (2.885-483.0)	83
106 Поворотный регулятор TR 416L (4.118-008.0)	85
1 Поворотный фазовый регулятор TR 416L	86
107 Шланг в сборе TR DN8 40 МПа 10m (6.110-038.0)	88
1 Шланговый провод TR вращающийся DN8 40MP	89
110 Панель инструментов	91

Перечень запасных деталей HDS 9/18-4M *E (5.973-876.0)

POS	Описание	Количество	Единица
10	Корпус	1.000	ST
20	Насосный агрегат	1.000	ST
30	Мотор	1.000	ST
40	Воздуходувка	1.000	ST
50	Топливный насос и фильтр	1.000	ST
60	Электроприборный шкаф	1.000	ST
70	Проточный нагреватель	1.000	ST
80	Поплавковый клапан	1.000	ST
90	Защитный блок	1.000	ST
100	Принадлежности	1.000	ST
110	Панель инструментов	1.000	ST

10 Корпус

POS	Описание	Количество	Единица
11	Корпус верхняя часть	1.000	ST
12	Корпус нижняя часть	1.000	ST



11 Корпус верхняя часть

POS	Артикульный №	Описание	Количество	Единица
1	7.303-069.0	Винт М 8x25-ST-R3R (IN6RD)	2.000	ST
2	5.321-830.0	Скользкая рукоятка левая	1.000	ST
3	5.321-831.3	Подвижная ручка правая	1.000	ST
4	7.303-209.0	Винт 6x50 -10.9-R2R (K-In6Rd)	2.000	ST
5	5.501-083.0	Шарнир крышка чёрный	2.000	ST
6	5.317-779.0	Болт-петля, чёрный	2.000	ST
7	5.317-291.0	Болт	2.000	ST
8	4.066-426.0	Крышка аппарата комплектн.только д/замен	1.000	ST
9	7.303-086.0	Винт 5x30 -10.9-R2R (K-In6Rd)	6.000	ST
10	5.033-381.0	Профиль HDS 13/20	1.000	ST
11	7.303-106.0	Винт 4x12 -10.9-R2R (IN6RD)	1.000	ST
13	5.033-344.0	Крышка DGT HDS 13/20	1.000	ST
14	5.332-236.0	Винтовая пружина	1.000	ST
15	5.317-765.0	Болт замок крышка	1.000	ST
16	5.424-162.0	Крепление струйная трубка	2.000	ST
17	5.314-143.0	Штифт крепление струйная трубка	4.000	ST
18	6.303-497.0	Винт М8x35-8.8-A2E (IN6RD)	2.000	ST
19	7.312-277.0	Шайба 8-200HV-A2E ISO7093-1	2.000	ST
20	6.362-377.0	Кольцо круглого сечения 38,0 X 2,0-NBR	1.000	ST
21	5.425-495.0	Соединительная часть DGT HDS 13/20	1.000	ST
22	2.885-055.0	Монтажная плата	1.000	ST
23	5.044-889.0	Держатель платы	1.000	ST
24	5.033-155.0	Крышка	1.000	ST
25	5.033-113.0	Заслонка	1.000	ST
26	5.190-259.0	Планка	1.000	ST
27	5.190-000.0	Лента	1.000	ST
28	5.317-220.0	Болт	2.000	ST
29	5.033-112.0	Ящик	1.000	ST
31	6.431-274.0	Крышка остнастки	1.000	ST
32	5.061-455.0	Деталь из листового металла	1.000	ST

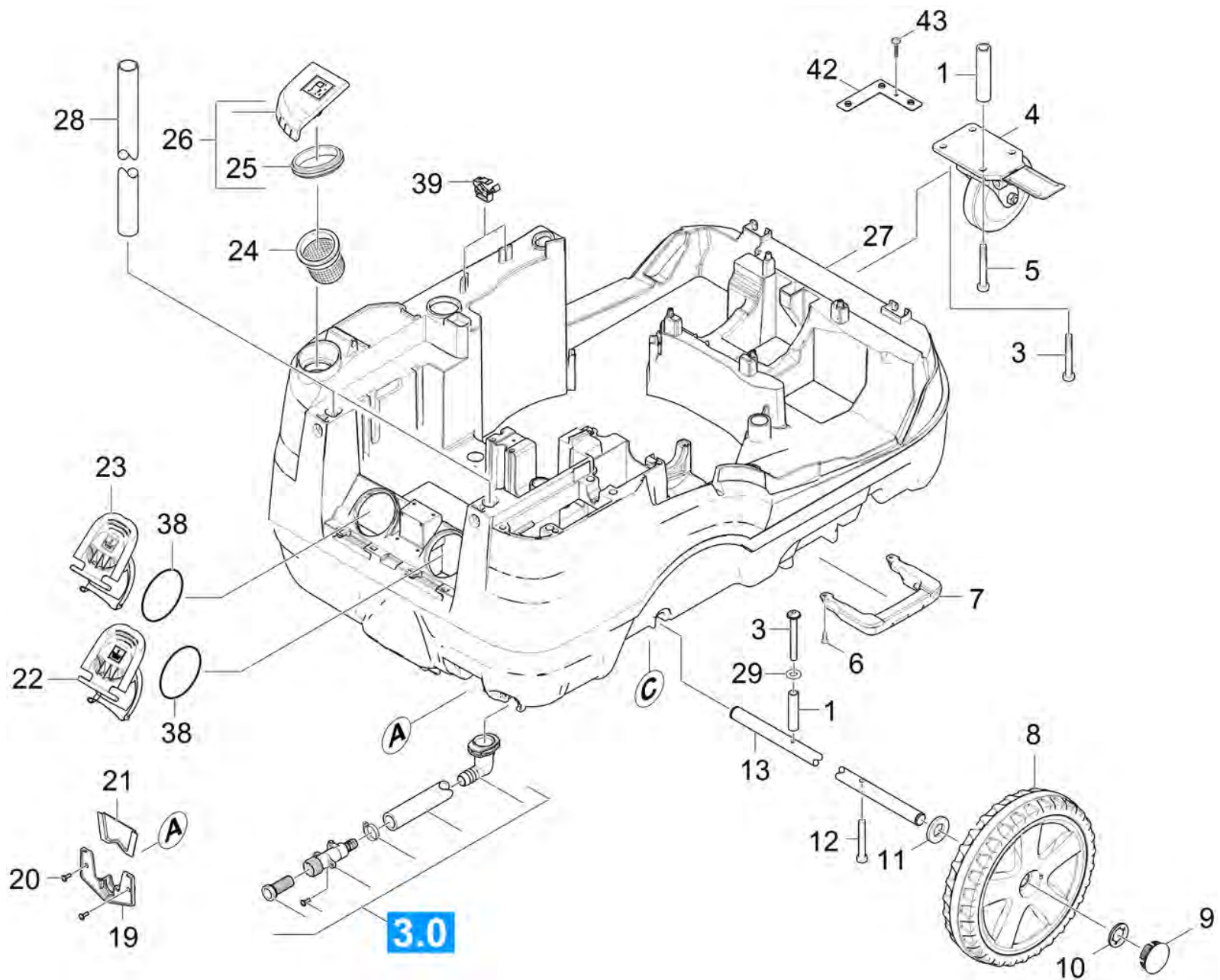
8 Крышка аппарата комплектн.только д/замен (4.066-426.0)

POS	Описание	Количество	Единица
1	Крышка прибора комплектный серый базальт	1.000	шт



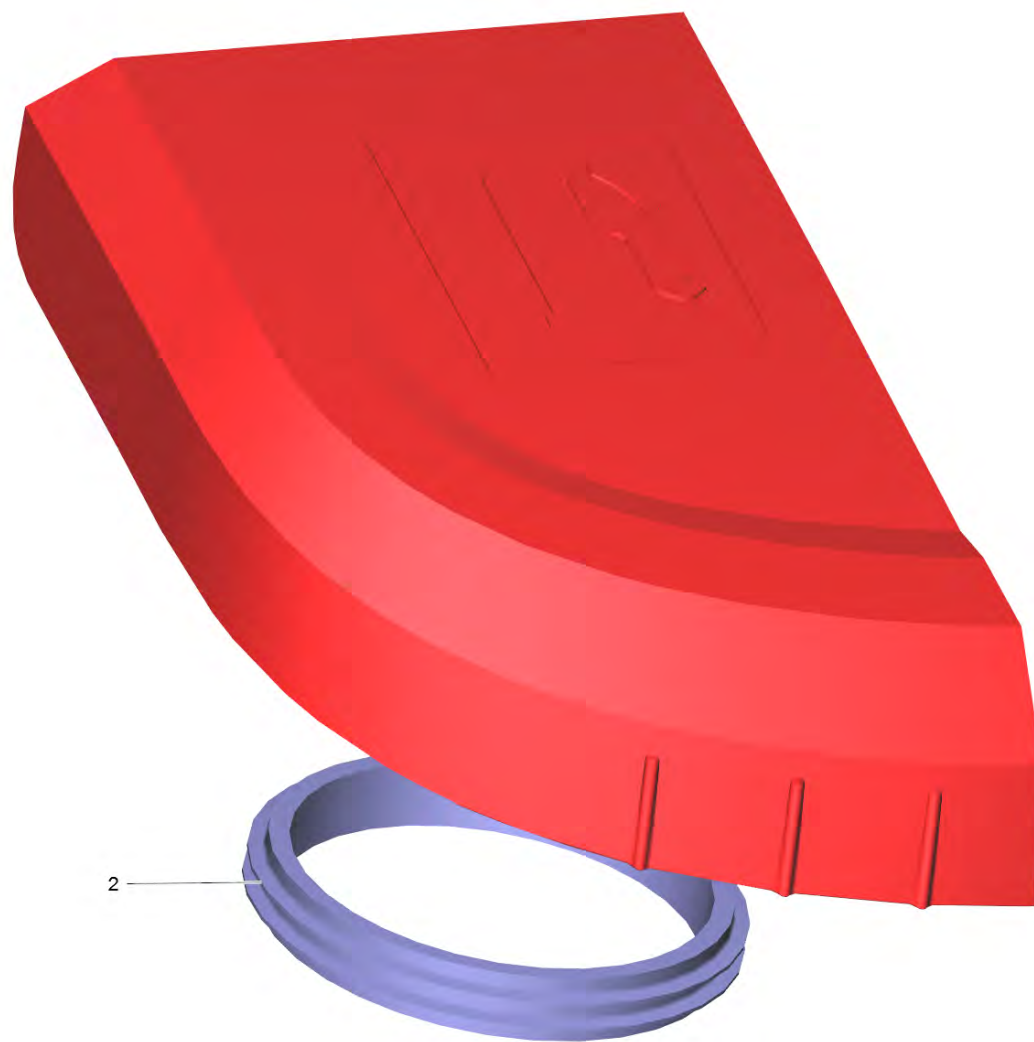
1 Крышка прибора комплектный серый базальт

POS	Артикульный №	Описание	Количество	Единица
1	5.061-455.0	Деталь из листового металла	1.000	ST
4	5.314-143.0	Штифт крепление струйная трубка	4.000	ST
6	5.317-765.0	Болт замок крышка	1.000	ST
7	5.317-291.0	Болт	2.000	ST
10	5.317-779.0	Болт-петля, чёрный	2.000	ST
11	5.332-236.0	Винтовая пружина	1.000	ST
14	5.424-162.0	Крепление струйная трубка	2.000	ST
15	5.501-083.0	Шарнир крышка чёрный	2.000	ST



12 Корпус нижняя часть

POS	Артикульный №	Описание	Количество	Единица	Текст ссылки
1	5.111-065.0	Распорная втулка	4.000	ST	
3	7.303-236.0	Болт М 8х60-St-A3E (IN6RD)	1.000	ST	
4	6.435-747.0	Поворотный ролик	1.000	ST	
5	7.303-237.0	Винт М 8х70-St-A3K (IN6RD)	3.000	ST	
6	7.303-046.0	Винт М6х12 -St-R3R (In6Rd)	4.000	ST	
7	5.424-136.0	Крепление	2.000	ST	
8	4.515-345.0	Колесо в сборе	2.000	ST	
9	2.889-086.0	Набор колпак колеса	1.000	ST	КОМПЛЕКТ ИЗ 2 ШТ.
10	6.343-162.0	Стопорная шайба	2.000	ST	
11	7.312-060.0	Шайба 24-100HV-A3E ISO 7091	2.000	ST	
12	7.303-236.0	Болт М 8х60-St-A3E (IN6RD)	1.000	ST	
13	5.105-652.0	Стержень	1.000	ST	
19	5.263-087.0	Натяжная часть	1.000	ST	
20	7.303-086.0	Винт 5х30 -10.9-R2R (K-In6Rd)	2.000	ST	
21	5.263-088.0	Натяжная часть	1.000	ST	
22	5.064-231.0	Крышка химия 2	1.000	ST	
23	5.064-221.0	Крышка для химии 1	1.000	ST	
24	5.731-039.0	Фильтр	1.000	ST	
25	5.363-300.0	Уплотнительное кольцо	1.000	ST	
26	4.064-013.0	Крышка топливного бака	1.000	ST	
27	4.051-109.0	Рама в сборе	1.000	ST	
28	5.027-292.0	Труба ручка	1.000	ST	
29	7.312-277.0	Шайба 8-200HV-A2E ISO7093-1	1.000	ST	
38	6.363-443.0	Уплотнительное кольцо 75х5	2.000	ST	
39	5.802-306.0	Держатель кабеля	2.000	ST	
42	5.424-137.0	Поворотный кронштейн крепления	1.000	ST	
43	7.303-107.0	Винт 5х16 -10.9-P2R (K-In6Rd)	1.000	ST	

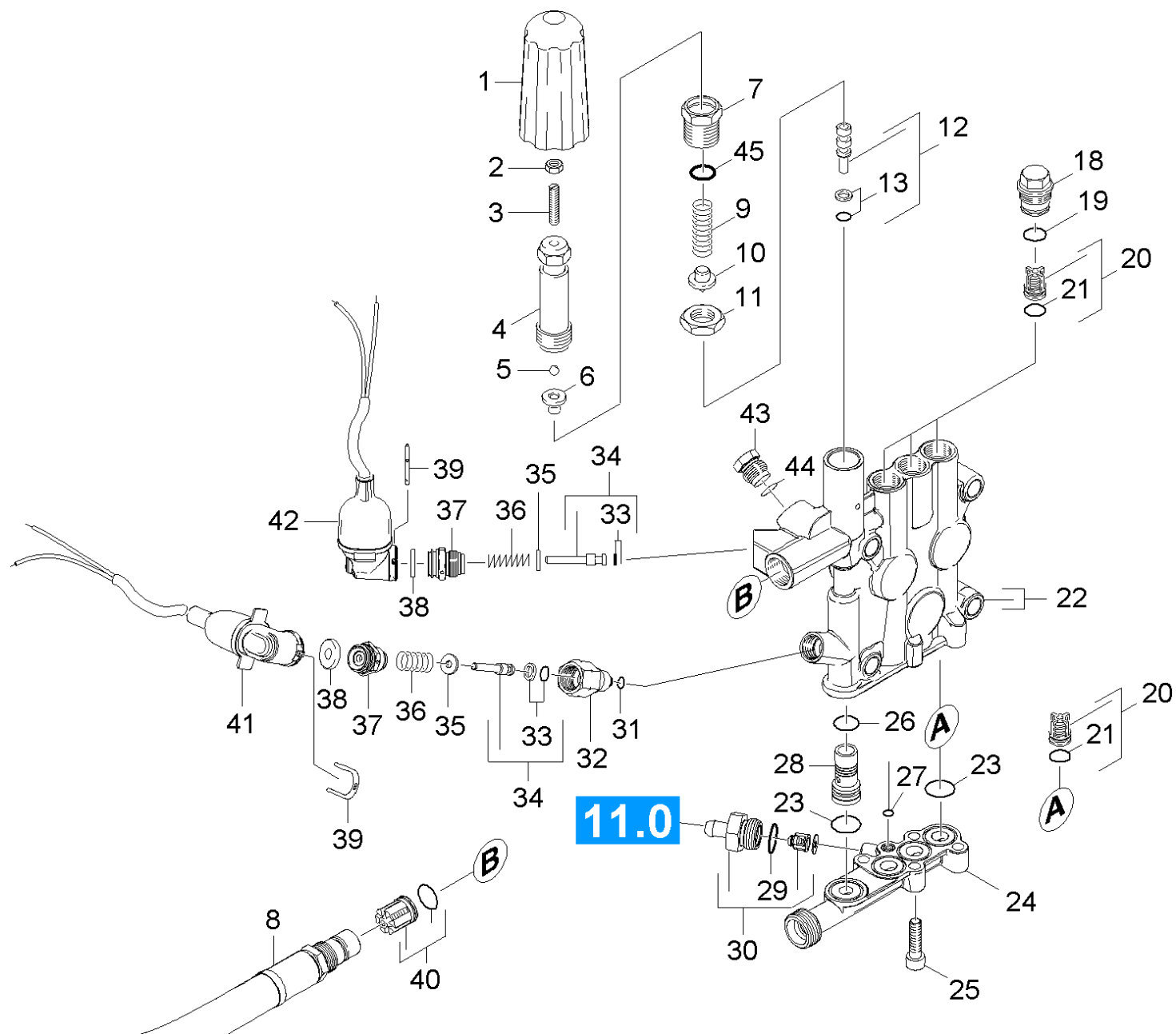


26 Крышка топливного бака (4.064-013.0)

POS	Артикульный №	Описание	Количество	Единица
2	5.363-300.0	Уплотнительное кольцо	1.000	СТ

20 Насосный агрегат

POS	Описание	Количество	Единица
21	Головка цилиндра	1.000	ST
22	Поршень	1.000	ST

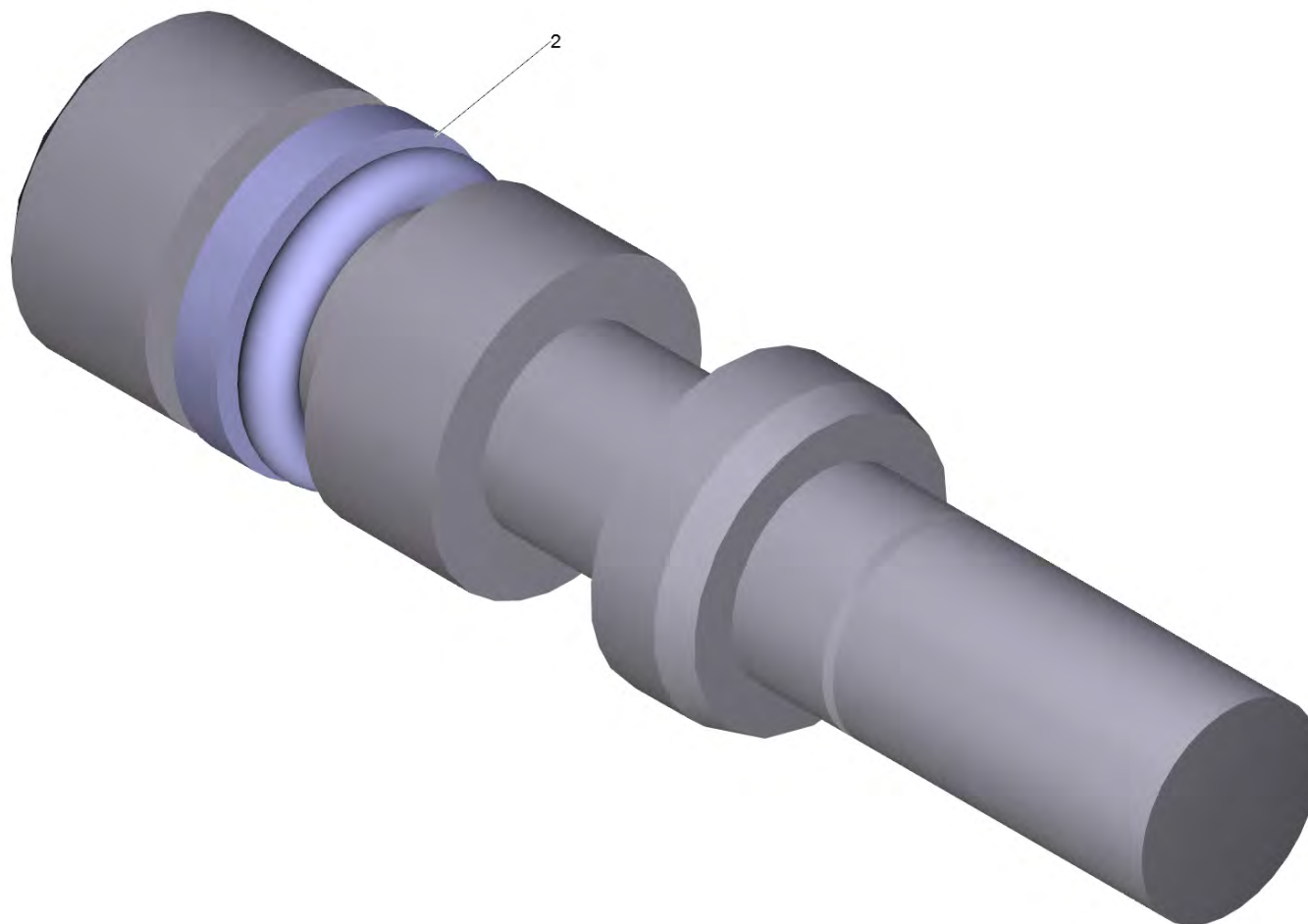


21 Головка цилиндра

POS	Артикульный №	Описание	Количество	Единица
1	5.322-103.0	Вращающаяся ручка	1.000	ST
2	7.311-002.0	6-гранная гайка M5 -6-A2E ISO 4032	1.000	ST
3	7.307-017.0	Установочный винт M5x40 -St-45H-A2E ISO	1.000	ST
4	5.304-070.0	Винт с 6-гранной головкой	1.000	ST
5	7.401-931.0	Шарик 5 K13-1.4401 DIN 5401	1.000	ST
6	5.582-121.0	Тарелка клапана	1.000	ST
7	5.404-082.0	Полый винт	1.000	ST
8	6.391-629.0	Шланг высокого давления DN 13	1.000	ST
9	5.332-444.0	Винтовая пружина	1.000	ST
10	5.584-114.0	Ось клапана	1.000	ST
11	5.311-204.0	6-гранная гайка M22x1,5	1.000	ST
12	4.553-198.0	Поршень в сборе	1.000	ST
13	6.362-468.0	Кольцо круглого сечения в сборе / 1ST.-R	1.000	ST
18	5.583-146.3	Винтовой клапан	3.000	ST
19	6.362-481.0	Кольцо круглого сечения 14,0 x 2,0-NBR 8	3.000	ST
20	2.884-512.0	Клапаны (3 шт.)	2.000	ST
21	6.363-003.0	Кольцо круглого сечения 13,0 x 2,0	6.000	ST
22	4.550-889.0	Головка блока цилиндров	1.000	ST
23	6.363-536.0	Уплотнительное кольцо 21x1,5	4.000	ST
24	5.427-416.3	Узловая деталь подвод воды	1.000	ST
25	7.306-043.0	Винт с цилиндрической головкой M8x30 -8.	4.000	ST
26	6.362-381.0	Кольцо круглого сечения 13,0 x 2,0	1.000	ST
27	6.362-703.0	Кольцо круглого сечения 6,0 x 1,5	1.000	ST
28	5.110-865.0	Втулка	1.000	ST
29	6.362-427.0	Кольцо круглого сечения 15,0 x 2,0	1.000	ST
30	4.580-581.3	Клапан	1.000	ST
31	6.362-853.0	Кольцо круглого сечения 4,47 x 1,78	1.000	ST
32	5.402-705.3	Соединительный элемент	1.000	ST
33	6.363-037.0	Уплотнительное кольцо 1 шт. 4,47X 1,78	2.000	ST
34	4.553-197.0	Поршень в сборе	2.000	ST
35	5.115-796.0	Шайба	2.000	ST
36	5.332-268.0	Винтовая пружина	2.000	ST
37	5.411-148.0	Резьбовая пробка	2.000	ST

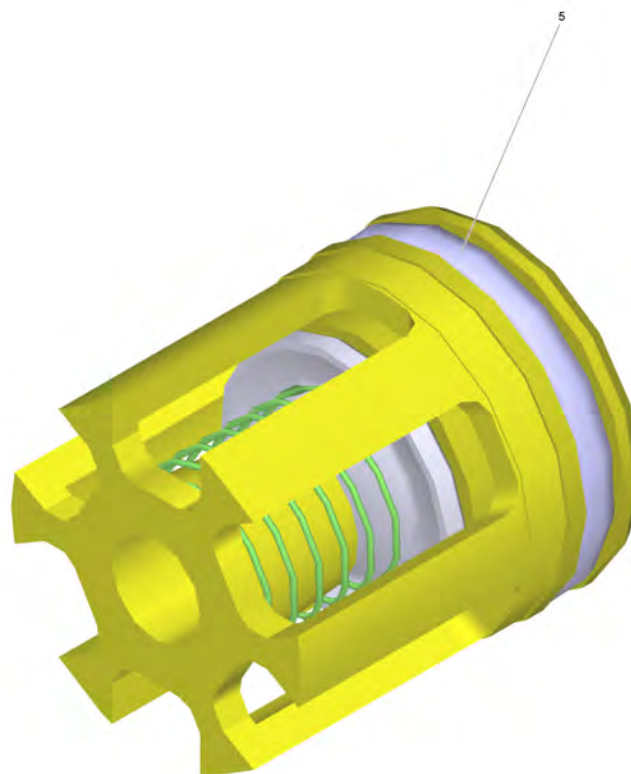
21 Головка цилиндра

POS	Артикульный №	Описание	Количество	Единица
38	5.367-030.0	Мембрана	2.000	ST
39	5.034-494.0	Ручка	2.000	ST
40	4.580-594.0	Клапан в сборе	1.000	ST
41	4.744-225.3	Выключатель в компл.	1.000	ST
42	4.744-224.0	Выключатель в сборе	1.000	ST
43	5.411-504.0	Резьбовая пробка	1.000	ST
44	6.362-176.0	Кольцо круглого сечения 6,07 x 1,78	1.000	ST
45	6.362-079.0	Кольцо круглого сечения 18,0 x 2,5	1.000	ST
46	5.581-239.0	Седло клапана	1.000	ST
47	6.362-386.0	Кольцо круглого сечения 5 x 1,5	1.000	ST
100	2.885-035.0	КЗЧ к помпе	1.000	ST



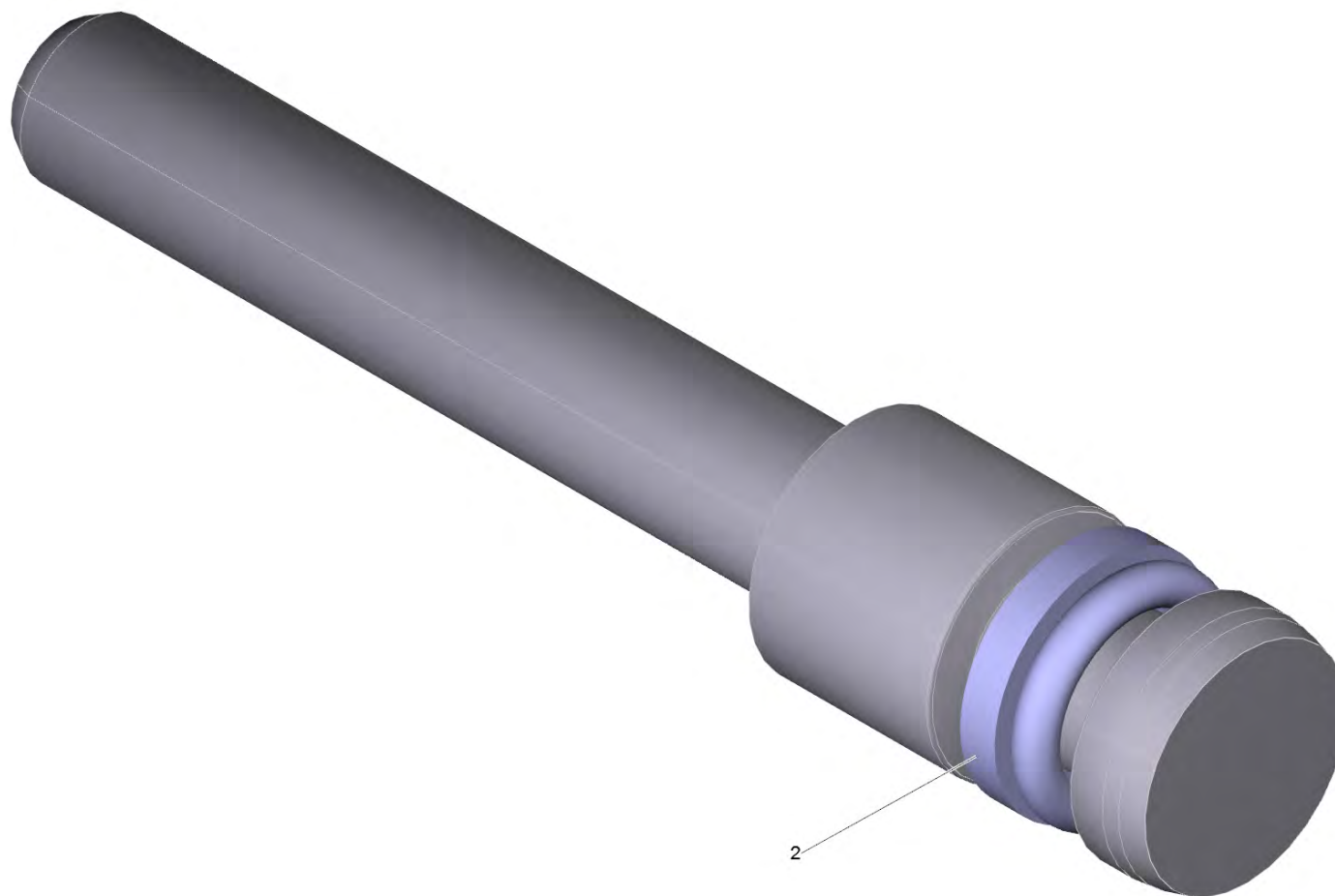
12 Поршень в сборе (4.553-198.0)

POS	Артикульный №	Описание	Количество	Единица
2	6.362-468.0	Кольцо круглого сечения в сборе / 1ST.-R	1.000	ST



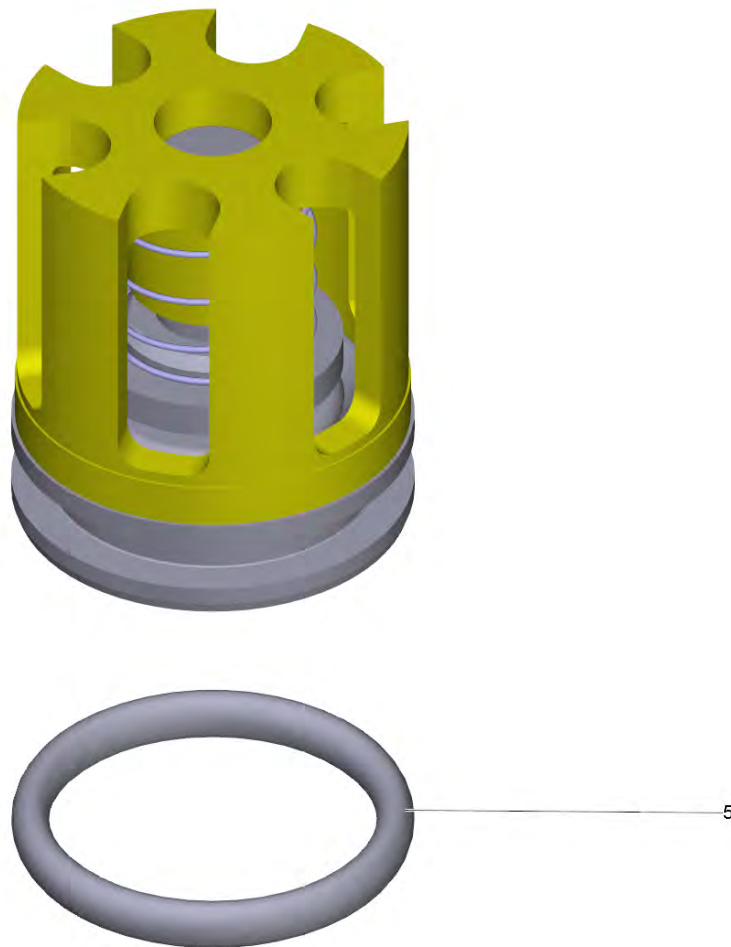
20 Клапаны (3 шт.) (2.884-512.0)

POS	Артикульный №	Описание	Количество	Единица
5	6.363-003.0	Кольцо круглого сечения 13,0 x 2,0	1.000	СТ



34 Поршень в сборе (4.553-197.0)

POS	Артикульный №	Описание	Количество	Единица
2	6.363-037.0	Уплотнительное кольцо 1 шт. 4,47X 1,78	1.000	СТ

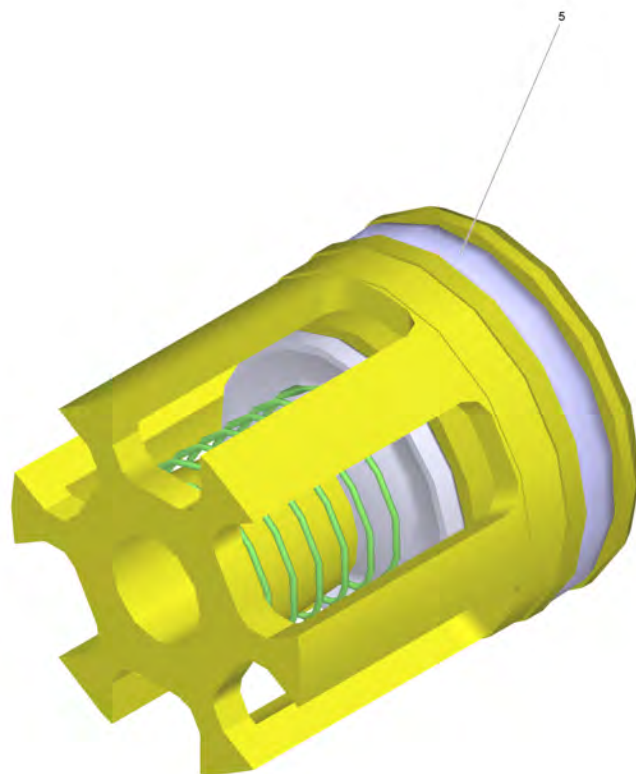


40 Клапан в сборе (4.580-594.0)

POS	Артикульный №	Описание	Количество	Единица
5	6.362-381.0	Кольцо круглого сечения 13,0 x 2,0	1.000	СТ

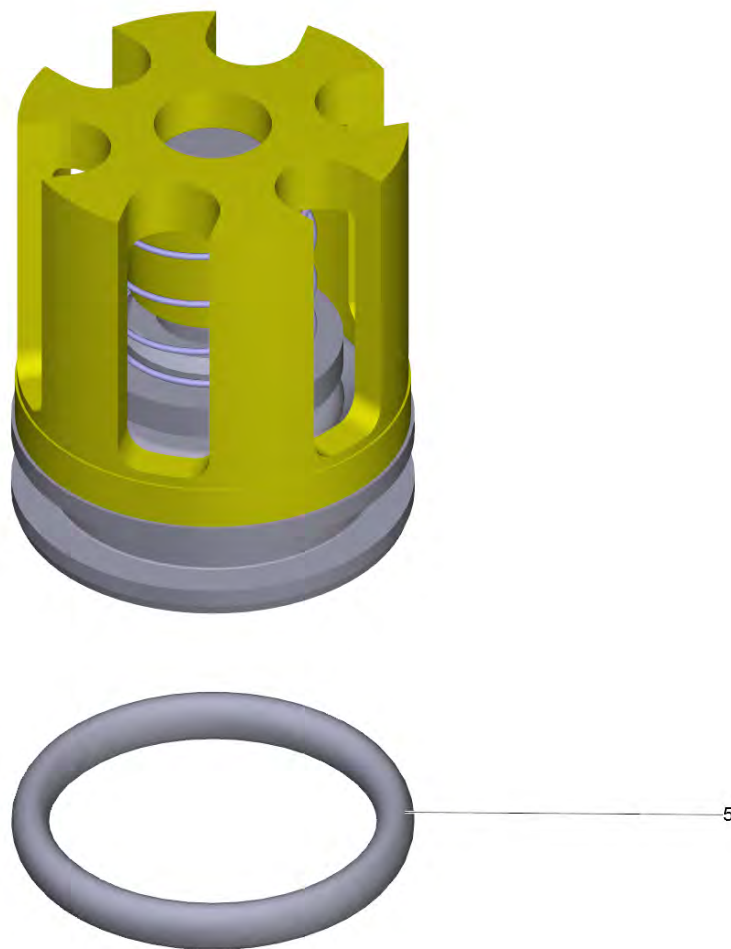
100 КЗЧ к помпе (2.885-035.0)

POS	Артикульный №	Описание	Количество	Единица
1	2.884-512.0	Клапаны (3 шт.)	2.000	ST
2	4.580-581.3	Клапан	1.000	ST
3	4.580-594.0	Клапан в сборе	1.000	ST
4	5.034-494.0	Ручка	2.000	ST
5	5.115-255.0	Шайба	3.000	ST
6	5.115-538.0	Шайба	3.000	ST
7	5.115-796.0	Шайба	2.000	ST
8	6.362-406.0	Кольцо круглого сечения 33,05 x 1,78	3.000	ST
9	6.362-468.0	Кольцо круглого сечения в сборе / 1ST.-R	1.000	ST
10	6.362-481.0	Кольцо круглого сечения 14,0 x 2,0-NBR 8	3.000	ST
11	6.362-547.0	Кольцо круглого сечения 20,0 x 1,5	4.000	ST
12	6.365-053.0	Компактное уплотнение 20x30x6	3.000	ST
13	6.365-377.0	Кольцо с проточкой 20x30x6	3.000	ST
14	6.365-378.0	Опорное кольцо	3.000	ST



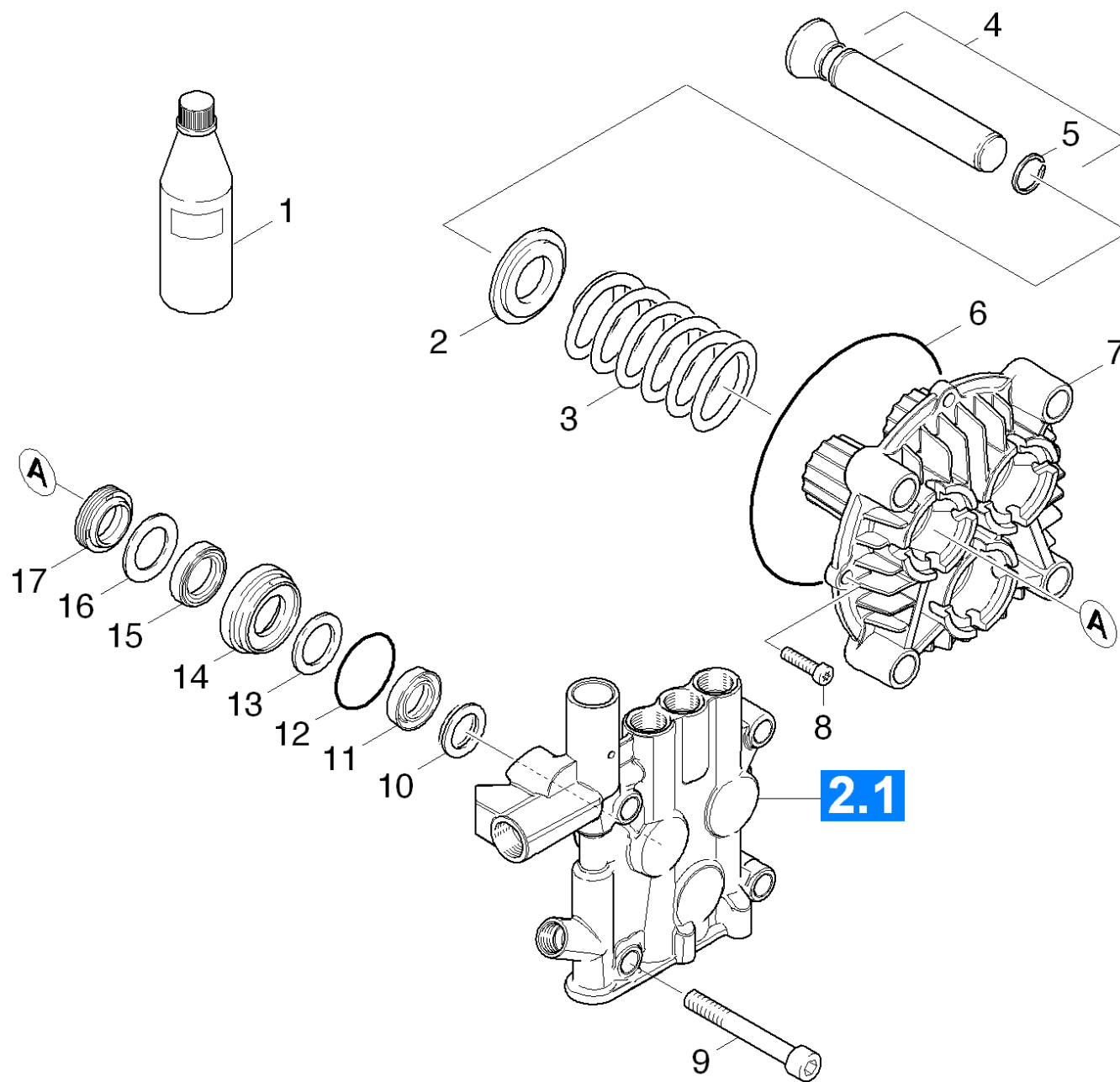
1 Клапаны (3 шт.) (2.884-512.0)

POS	Артикульный №	Описание	Количество	Единица
5	6.363-003.0	Кольцо круглого сечения 13,0 x 2,0	1.000	СТ



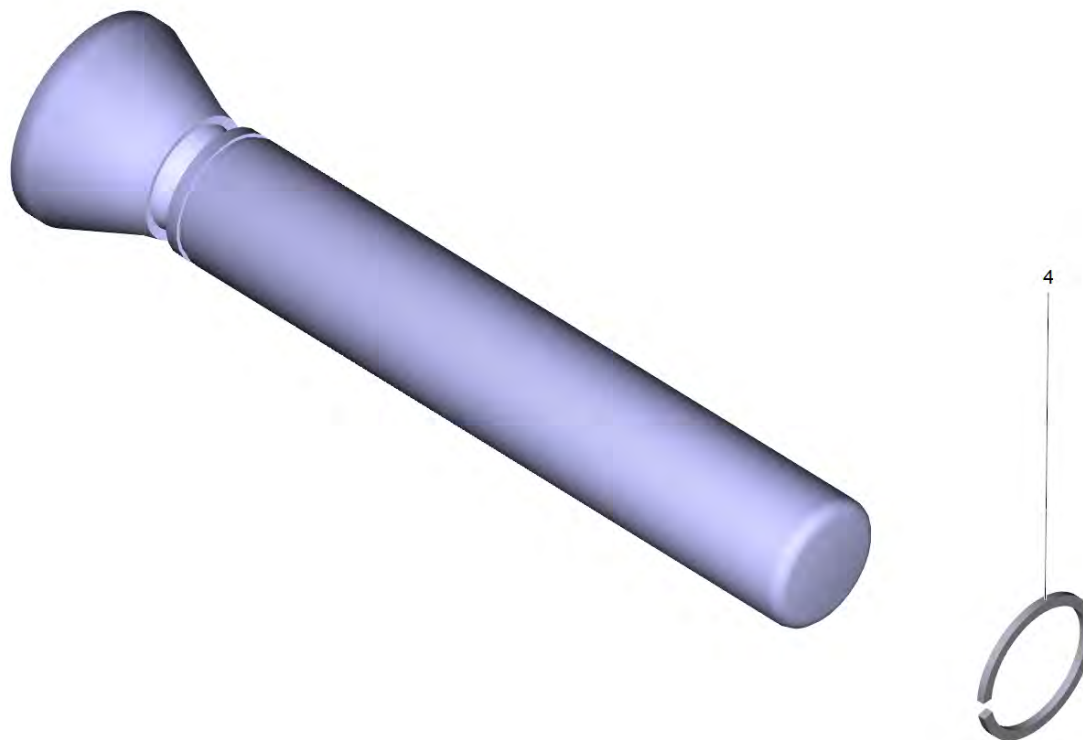
3 Клапан в сборе (4.580-594.0)

POS	Артикульный №	Описание	Количество	Единица
5	6.362-381.0	Кольцо круглого сечения 13,0 x 2,0	1.000	СТ



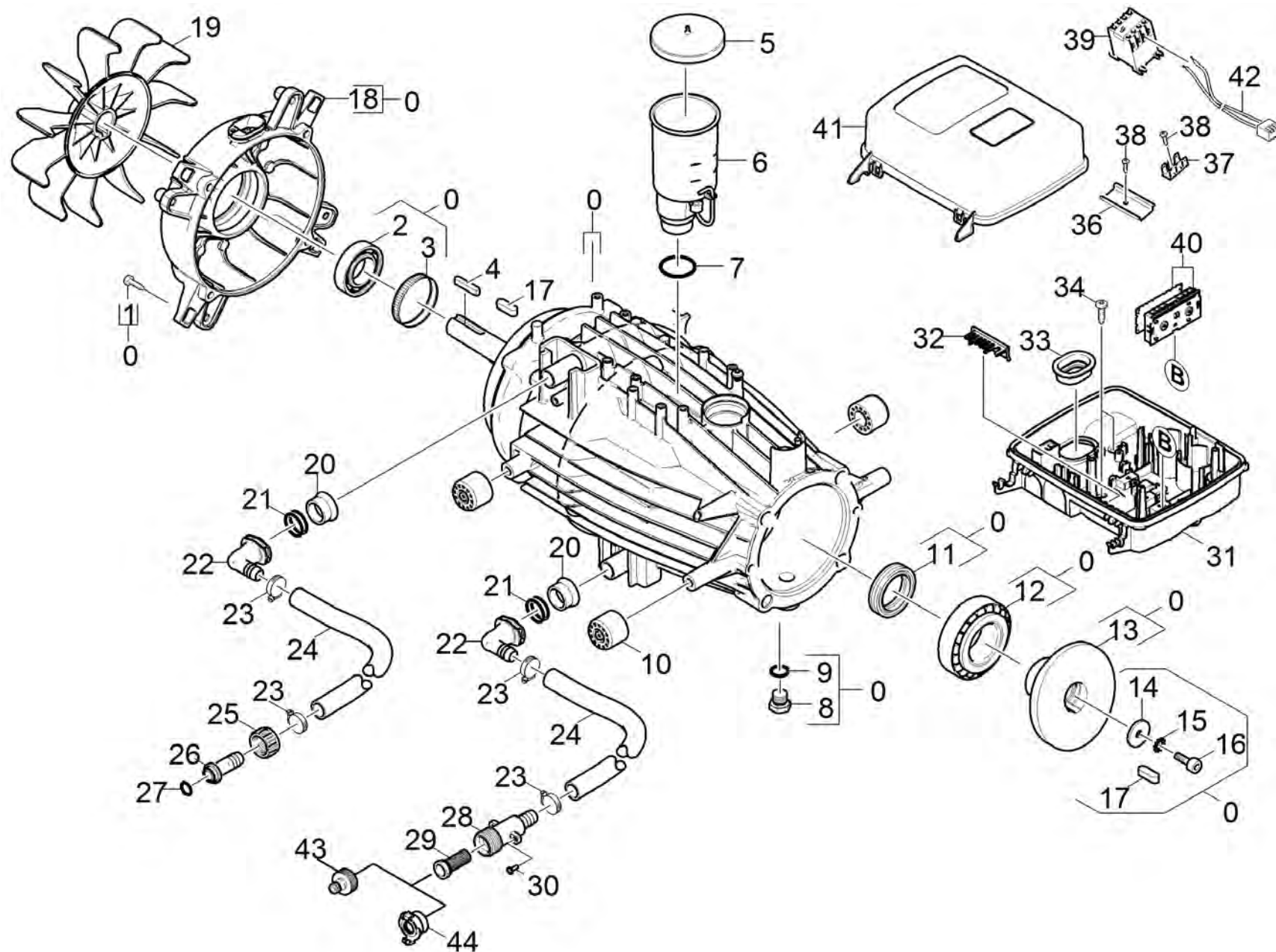
22 Поршень

POS	Артикульный №	Описание	Количество	Единица
1	6.288-016.0	Трансмиссионное масло (1 л)	1.000	ST
2	5.116-310.0	Шайба	3.000	ST
3	5.332-550.0	Винтовая пружина	3.000	ST
4	4.553-279.0	Поршень комплектный	3.000	ST
5	6.472-331.0	Пружинное стопорное кольцо 20	3.000	ST
6	6.362-613.0	Кольцо круглого сечения 101,27 x 2,62	1.000	ST
7	5.061-185.3	Прямолинейная направляющая	1.000	ST
8	7.306-105.0	Винт М6х30 -8.8-R3R (In6Rd)	2.000	ST
9	7.306-155.0	Винт с цилиндрической головкой М12х100 -	4.000	ST
10	6.365-378.0	Опорное кольцо	3.000	ST
11	6.365-377.0	Кольцо с проточкой 20х30х6	3.000	ST
12	6.362-406.0	Кольцо круглого сечения 33,05 x 1,78	3.000	ST
13	5.115-538.0	Шайба	3.000	ST
14	5.112-834.0	Втулка	3.000	ST
15	6.365-053.0	Компактное уплотнение 20х30х6	3.000	ST
16	5.115-255.0	Шайба	3.000	ST
17	6.365-052.0	Кольцо с проточкой 20х28х6/8	3.000	ST



4 Поршень комплектный (4.553-279.0)

POS	Артикульный №	Описание	Количество	Единица
4	6.472-331.0	Пружинное стопорное кольцо 20	1.000	СТ

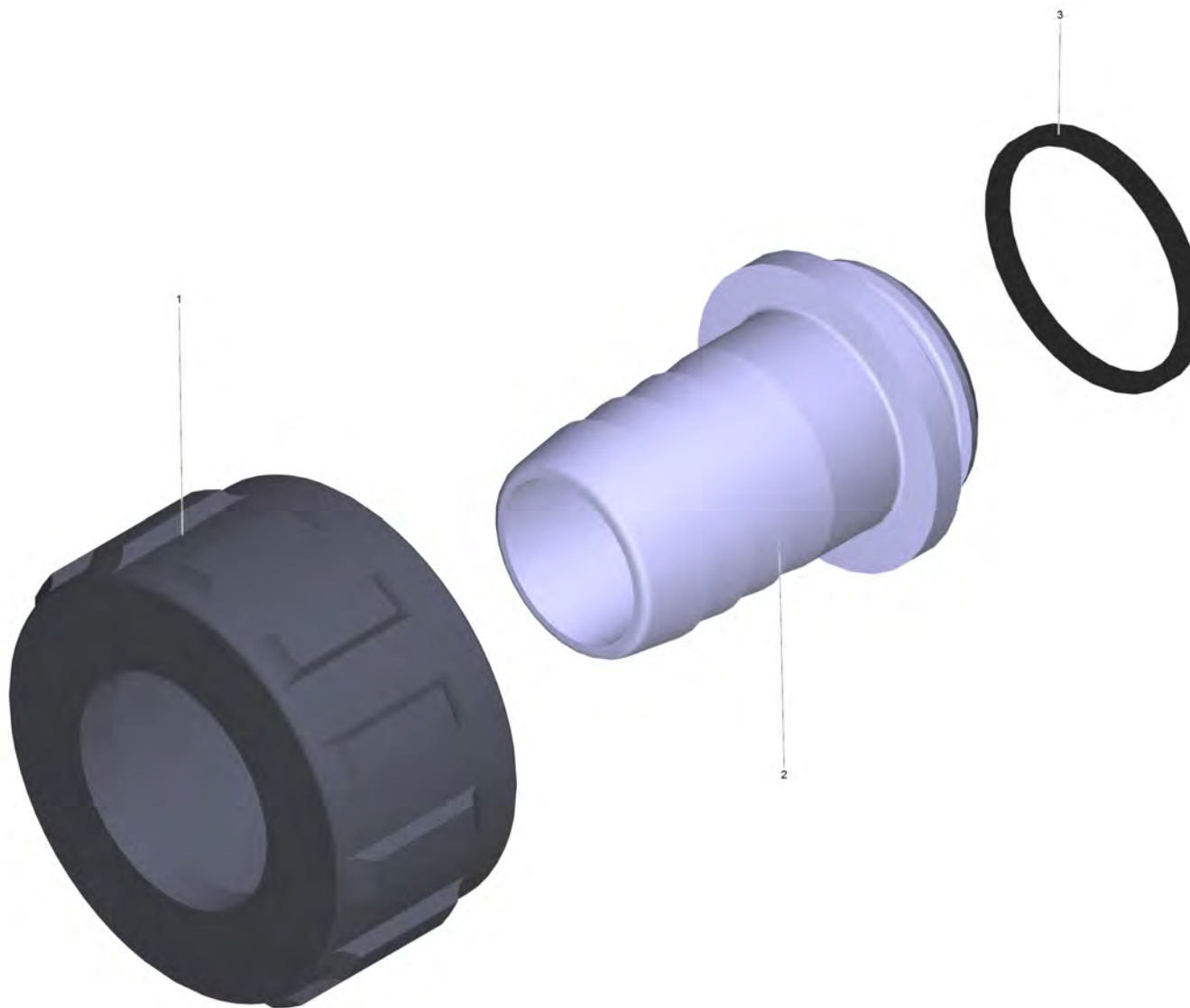


30 Мотор

POS	Артикульный №	Описание	Количество	Единица	Текст ссылки
0	4.623-918.0	Двигатель в сборе	1.000	ST	
1	6.303-515.0	Саморез М6х25	4.000	ST	
2	6.401-253.0	Шарикоподшипник 6305-2Z	1.000	ST	
3	6.343-010.0	Распорное монтажное кольцо 62х10	1.000	ST	
4	7.318-032.0	Призматическая шпонка 6х6х32-С45К DIN 6	2.000	ST	
5	5.064-459.0	Крышка серая	1.000	ST	
6	4.070-904.0	Бак только на замену	1.000	ST	
7	6.362-722.0	Кольцо круглого сечения 28,0 х 3,0	1.000	ST	
8	5.411-100.0	Резьбовая пробка	2.000	ST	
9	6.362-028.0	Кольцо 11х2,2 NBR 70	2.000	ST	
10	5.767-005.0	Резиновый буфер	4.000	ST	
11	7.367-009.0	Радиальное уплотнение вала А35х52х7	1.000	ST	
12	6.401-405.0	Конический роликподшипник	1.000	ST	
13	4.120-239.0	Косая шайба для замены	1.000	ST	
14	5.115-565.0	Шайба	1.000	ST	
15	7.312-159.0	Зубчатая шайба А8,4	1.000	ST	
16	7.306-041.0	Винт с цилиндрической головкой М8х20 -8.	1.000	ST	
17	7.318-030.0	Призматическая шпонка 6х6х25-С45К DIN 68	2.000	ST	
18	5.061-186.0	Крышка подшипника В	1.000	ST	
19	5.600-087.0	Крыльчатка вентилятора	1.000	ST	
20	5.110-341.0	Втулка	2.000	ST	
21	6.362-579.0	Кольцо круглого сечения 17,5 х 2,0	4.000	ST	
22	5.427-415.0	Патрубок	2.000	ST	
23	7.373-022.0	Хомут шланга А-16-27х9 -W2-2 DIN3017	4.000	ST	
24	6.390-320.0	Шланг DN 16	1.000	М	ЗАКАЗЫВАТЬ МЕТРАЖОМ
25	5.310-061.0	Гайка R 3/42	1.000	ST	
26	5.443-224.0	Шланговый ниппель	1.000	ZST	
27	6.362-078.0	Кольцо круглого сечения 13,3 х 2,4	1.000	ST	
28	5.427-432.0	Узловая деталь	1.000	ST	
29	6.414-141.0	Сетчатый фильтр	1.000	ST	
30	7.303-086.0	Винт 5х30 -10.9-R2R (K-In6Rd)	2.000	ST	
31	5.061-621.0	Корпус электрической коробки	1.000	ST	
32	5.263-086.0	Натяжная пластина	1.000	ST	

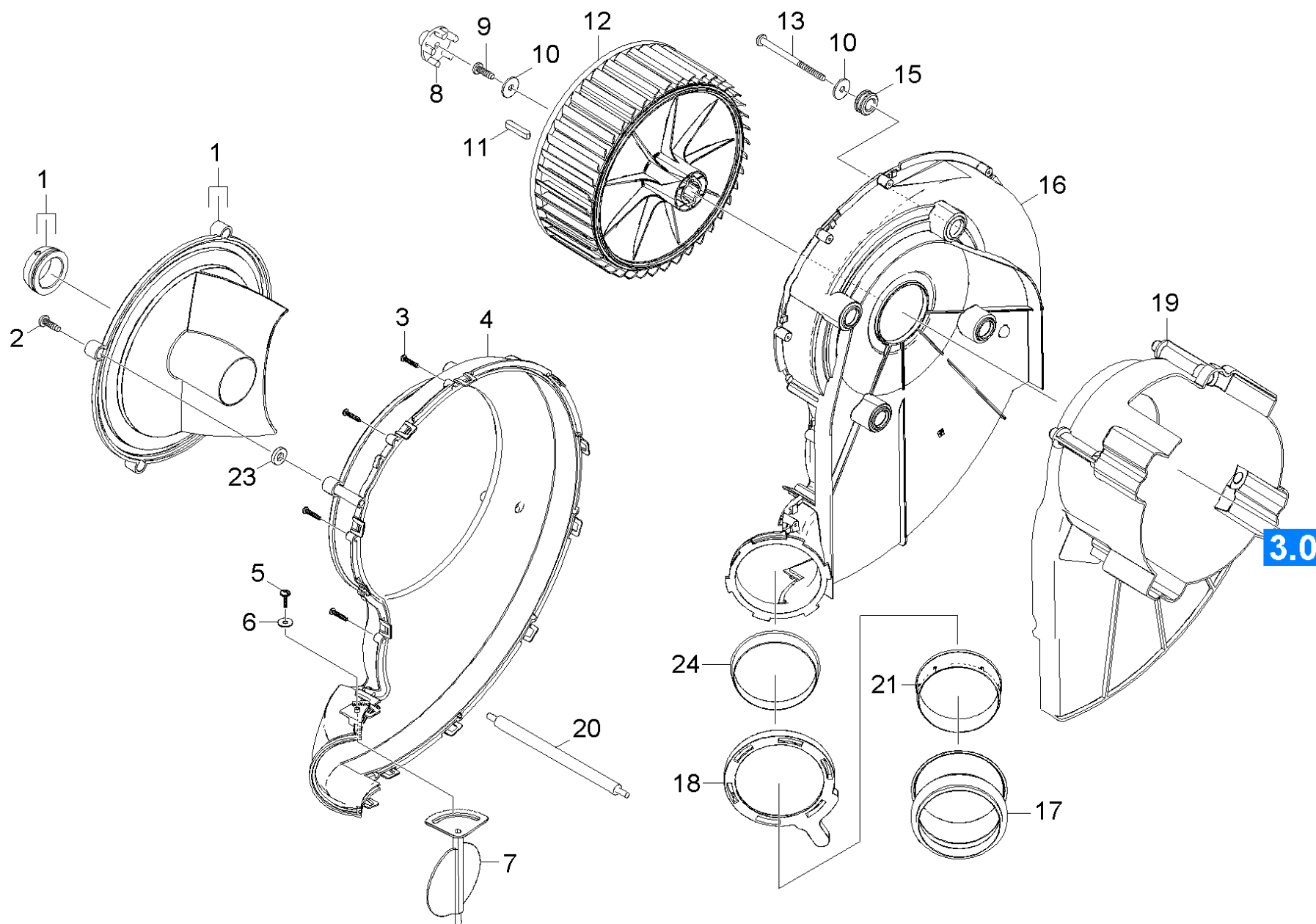
30 Мотор

POS	Артикульный №	Описание	Количество	Единица	Текст ссылки
33	5.365-286.0	Профильное уплотнение	1.000	ST	
34	6.303-153.0	Винт М5х15	3.000	ST	
36	5.802-261.0	Крепежная деталь	1.000	ST	
37	6.641-270.0	Плоский штекер	1.000	ST	
38	7.303-106.0	Винт 4x12 -10.9-R2R (IN6RD)	2.000	ST	
39	4.632-002.0	Контактор 24V / 50HZ	1.000	ST	
40	2.885-054.0	Монтажная плата	1.000	ST	
41	5.064-226.0	Крышка электрической коробки	1.000	ST	
42	6.649-384.0	Кабель 2x0,35 350мм	1.000	ST	
43	2.640-492.0	Комплект для подведения воды 1	1.000	ST	
44	6.388-458.0	Шланговая муфта	1.000	ST	



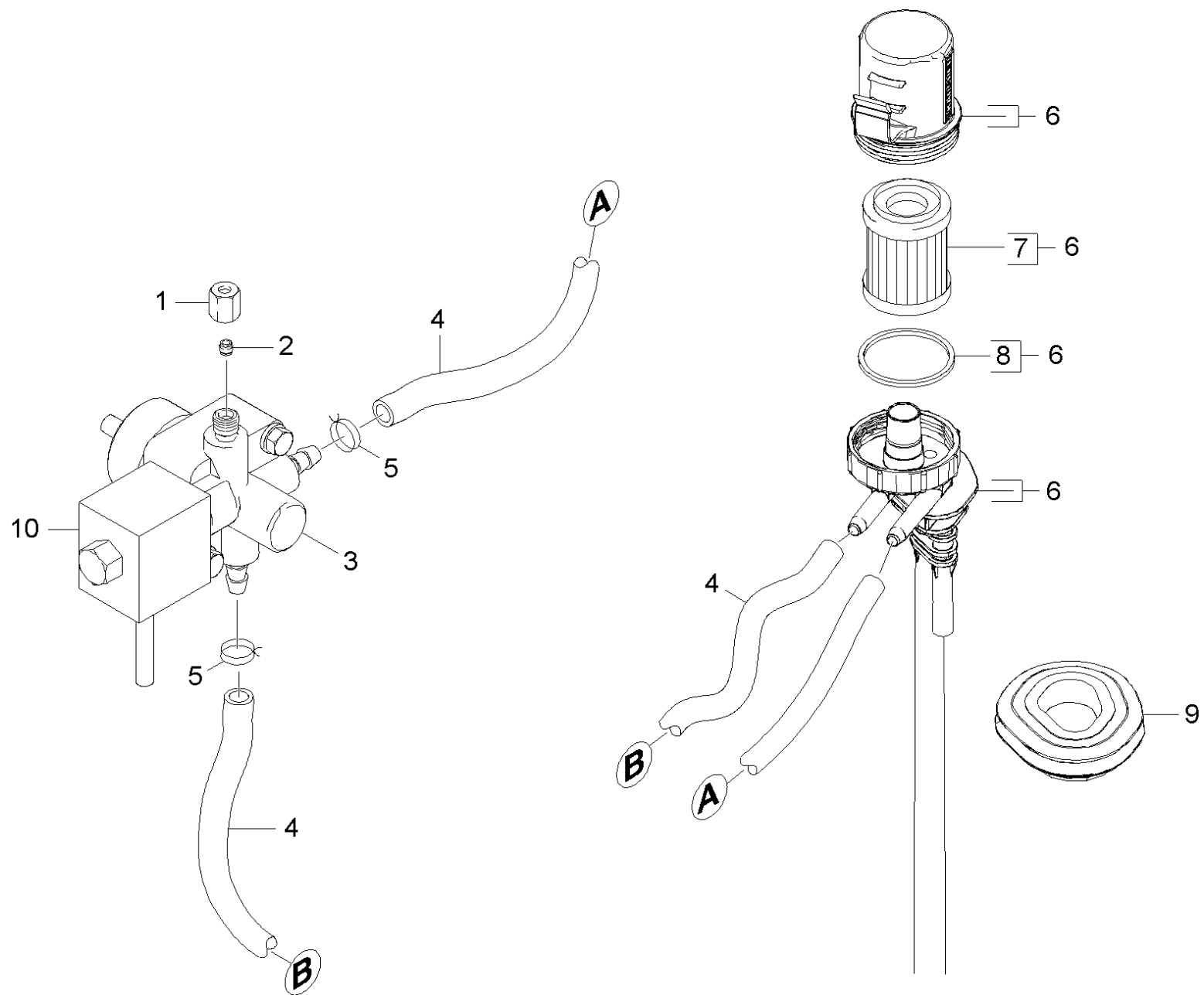
43 Комплект для подведения воды 1 (2.640-492.0)

POS	Артикульный №	Описание	Количество	Единица
1	5.310-076.0	Гайка	1.000	ST
2	5.443-291.0	Шланговый ниппель	1.000	ST
3	6.362-161.0	Кольцо круглого сечения 19,3 x 2,4	1.000	ST



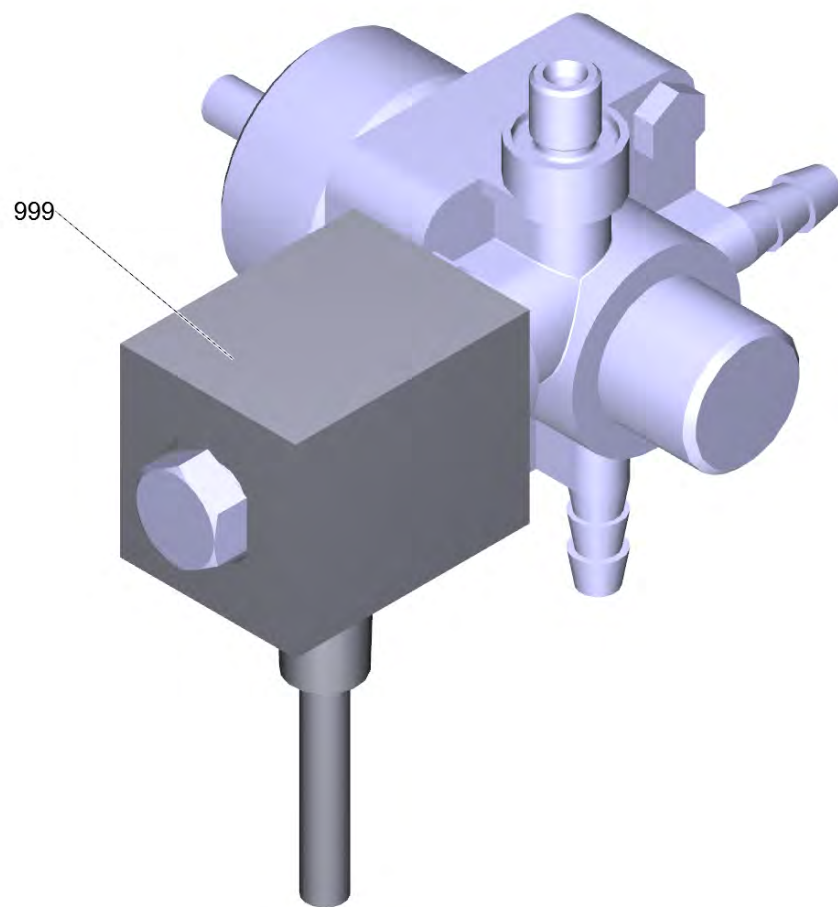
40 Воздуходувка

POS	Артикульный №	Описание	Количество	Единица
1	5.064-277.0	Внутренняя часть крышки	1.000	ST
2	7.303-129.0	Винт 4x16 -10.9-R2R (K-In6Rd)	4.000	ST
3	7.303-084.0	Винт 4x25 -10.9-R2R (K-In6Rd)	14.000	ST
4	5.064-238.0	Крышка вентилятора	1.000	ST
5	7.303-107.0	Винт 5x16 -10.9-P2R (K-In6Rd)	1.000	ST
6	7.312-278.0	Шайба 5-200HV-A2E ISO7093-1	1.000	ST
7	5.606-009.0	Воздушный клапан	1.000	ST
8	5.471-097.0	Муфта топливного насоса	1.000	ST
9	6.304-145.0	Винт M6x20	1.000	ST
10	7.312-260.0	Шайба 6-100HV-A3E ISO 7094	5.000	ST
11	7.318-032.0	Призматическая шпонка 6x6x32-C45K DIN 6	2.000	ST
12	5.600-084.0	Колесо вентилятора	1.000	ST
13	6.303-517.0	Винт M6x100	4.000	ST
15	5.379-019.0	Резиновое кольцо	4.000	ST
16	5.605-304.0	Корпус вентилятора	1.000	ST
17	5.195-252.0	Уплотнитель вентилятора	1.000	ST
18	5.075-036.0	Затвор	1.000	ST
19	5.692-088.0	Воздухопровод	1.000	ST
20	5.043-056.0	Держатель	1.000	ST
21	5.263-094.0	Натяжная часть воздуховода	1.000	ST
23	5.116-397.0	Шайба	4.000	ST
24	5.263-096.0	Натяжная деталь воздухопровода	1.000	ST



50 Топливный насос и фильтр

POS	Артикульный №	Описание	Количество	Единица	Текст ссылки
1	6.389-262.0	Накидная гайка А 4-LL	1.000	ST	
2	6.389-263.0	Врезное кольцо D4	1.000	ST	
3	4.473-032.0	Топливный насос только д/замены	1.000	ST	
4	6.391-820.0	Шланг	1.000	М	ЗАКАЗЫВАТЬ МЕТРАЖОМ
5	6.388-559.0	Фиксатор шланга	2.000	ST	
6	4.730-167.3	Фильтр комплект	1.000	ST	
7	6.414-559.0	Топливный фильтр	1.000	ST	
8	5.363-629.0	Прокладка	1.000	ST	
9	5.365-290.0	Втулка топливо	1.000	ST	
10	6.473-554.0	Змеевик Brennstoffpumpe	1.000	ST	

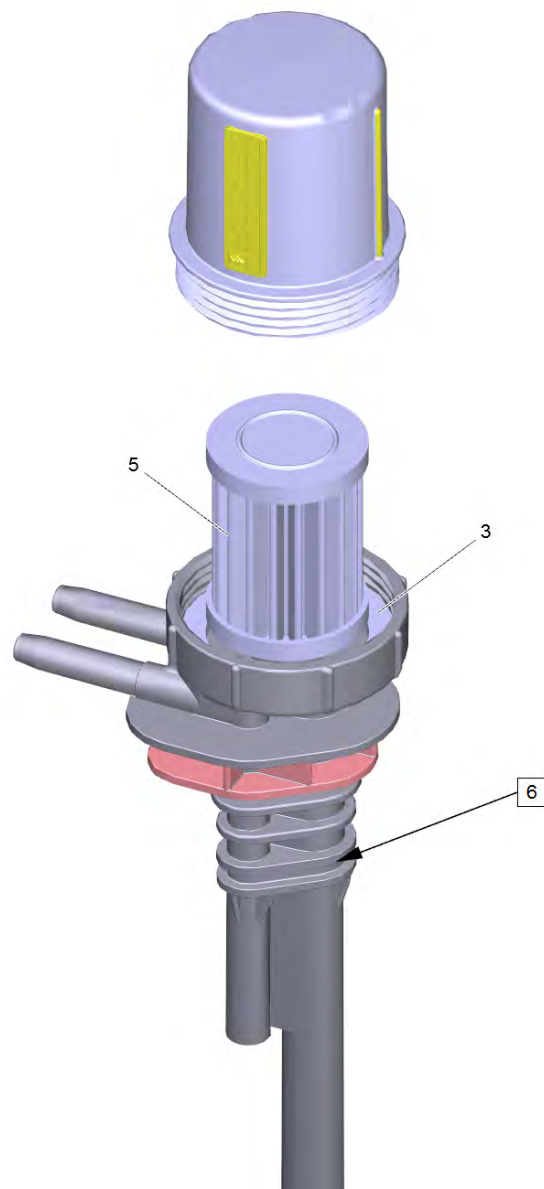


3 Топливный насос только д/замены (4.473-032.0)

POS	Артикульный №	Описание	Количество	Единица
999	6.473-554.0	Змеевик Brennstoffpumpe	1.000	ST

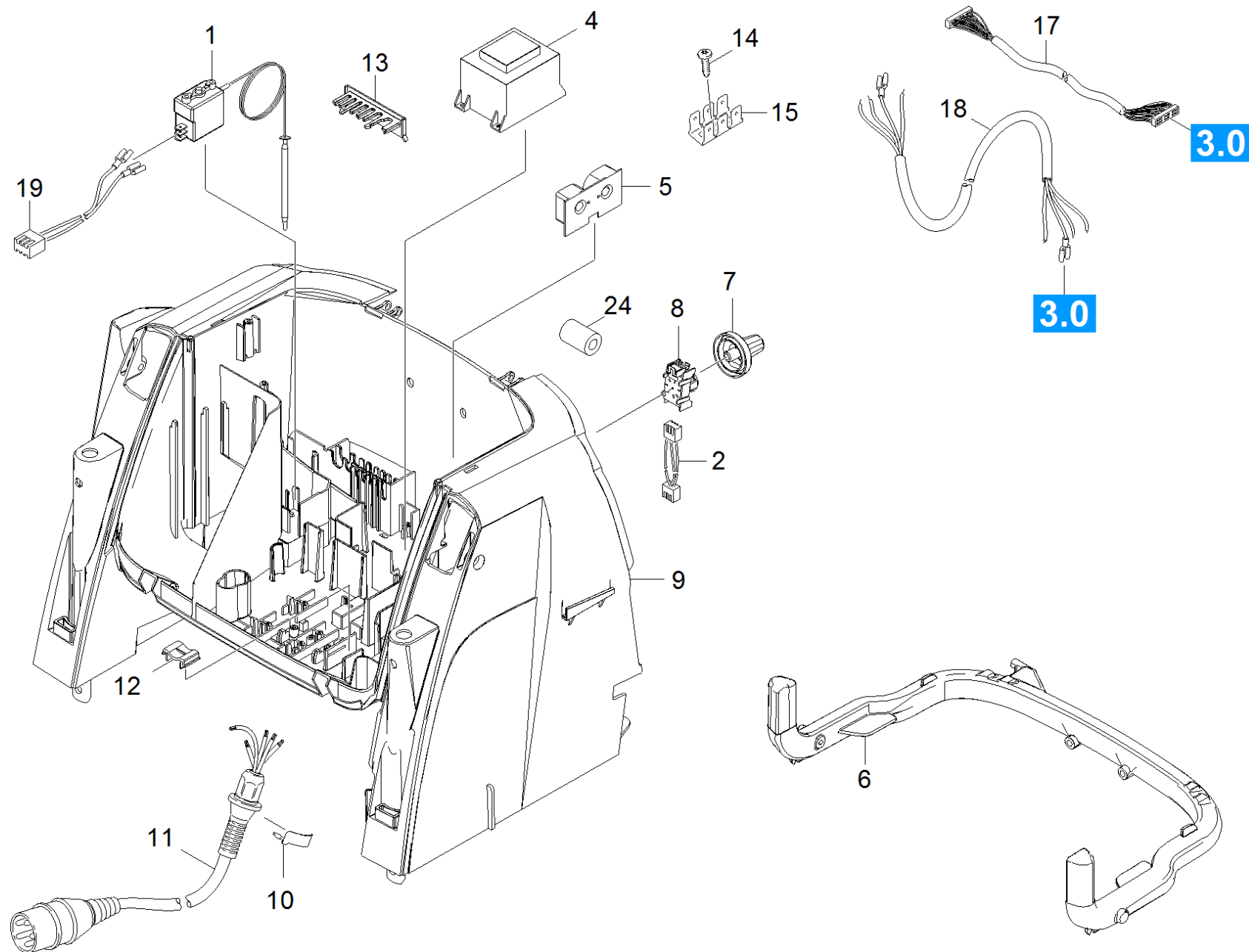
6 Фильтр комплект (4.730-167.3)

POS	Артикульный №	Описание	Количество	Единица
1	4.730-167.0	Фильтр в сборе	1.000	СТ



1 Фильтр в сборе (4.730-167.0)

POS	Артикульный №	Описание	Количество	Единица
3	5.363-629.0	Прокладка	1.000	ST
5	6.414-559.0	Топливный фильтр	1.000	ST
6	6.362-079.0	Кольцо круглого сечения 18,0 x 2,5	1.000	ST

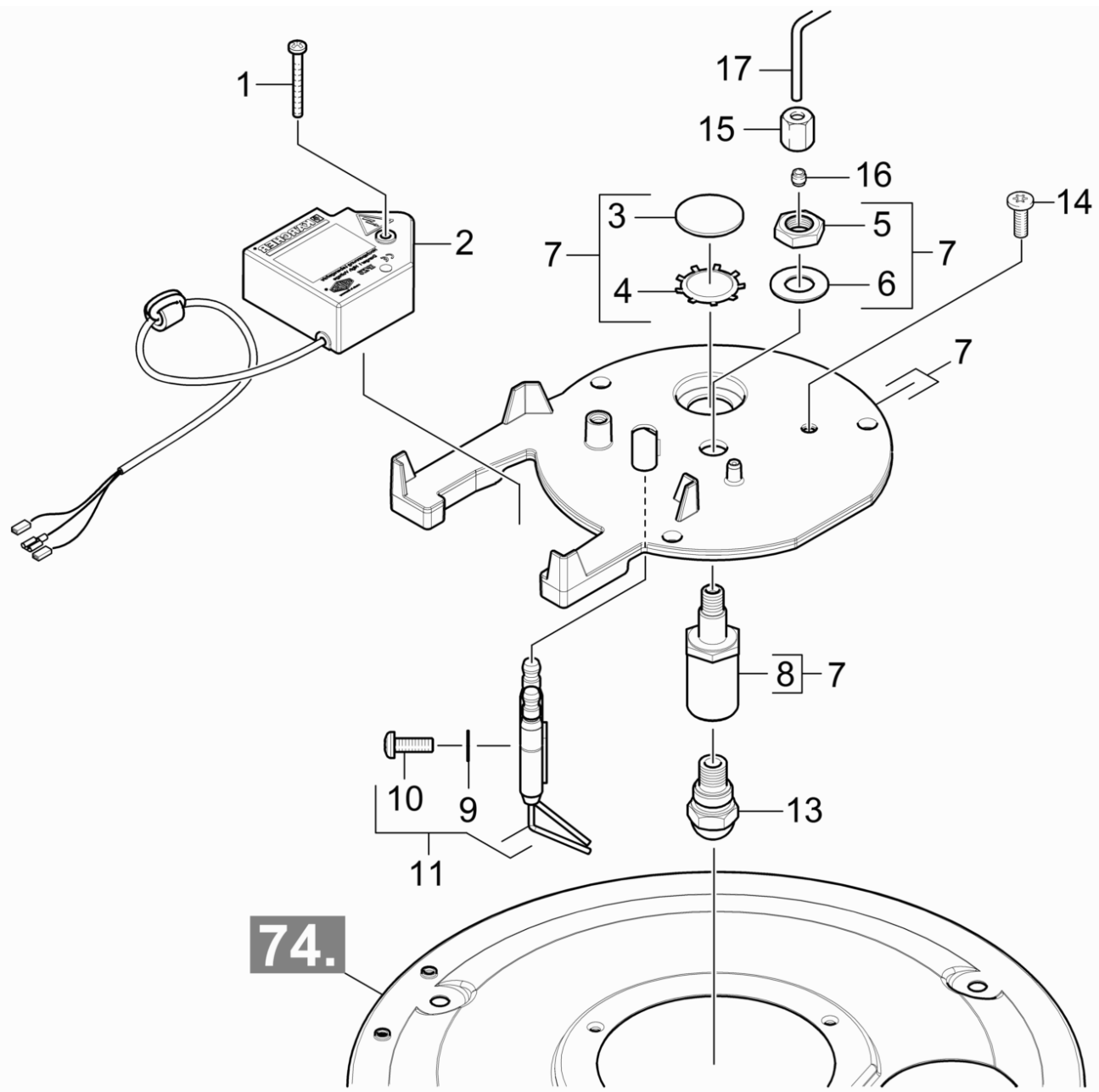


60 Электроприборный шкаф

POS	Артикульный №	Описание	Количество	Единица
1	4.686-029.0	Терморегулятор только д/замены	1.000	ST
2	5.820-088.0	Кабель	1.000	ST
4	6.622-283.3	Управляющий трансформатор	1.000	ST
5	6.682-881.0	Плата трансформатора тока	1.000	ST
6	5.033-111.0	Профиль	1.000	ST
7	5.324-172.0	Вращающаяся рукоятка	1.000	ST
8	6.630-423.0	Переключатель	1.000	ST
9	5.801-153.0	Монтажная пластина	1.000	ST
10	6.343-186.0	Стопорное кольцо HD 655S	1.000	ST
11	6.649-463.3	Кабель с штепсель 4x1,5mm ²	1.000	ST
12	5.802-307.0	Держатель кабеля	1.000	ST
13	5.263-086.0	Натяжная пластина	1.000	ST
14	7.303-106.0	Винт 4x12 -10.9-R2R (IN6RD)	1.000	ST
15	6.641-270.0	Плоский штекер	1.000	ST
17	2.885-110.0	Кабель управления компл. для замены	1.000	ST
18	6.649-462.0	Кабель 4x1,5mmВ	1.000	ST
19	6.649-383.0	Кабель 2 X 0,35 700 мм	1.000	ST
24	6.614-007.0	Ферритовое кольцо	1.000	ST

70 Проточный нагреватель

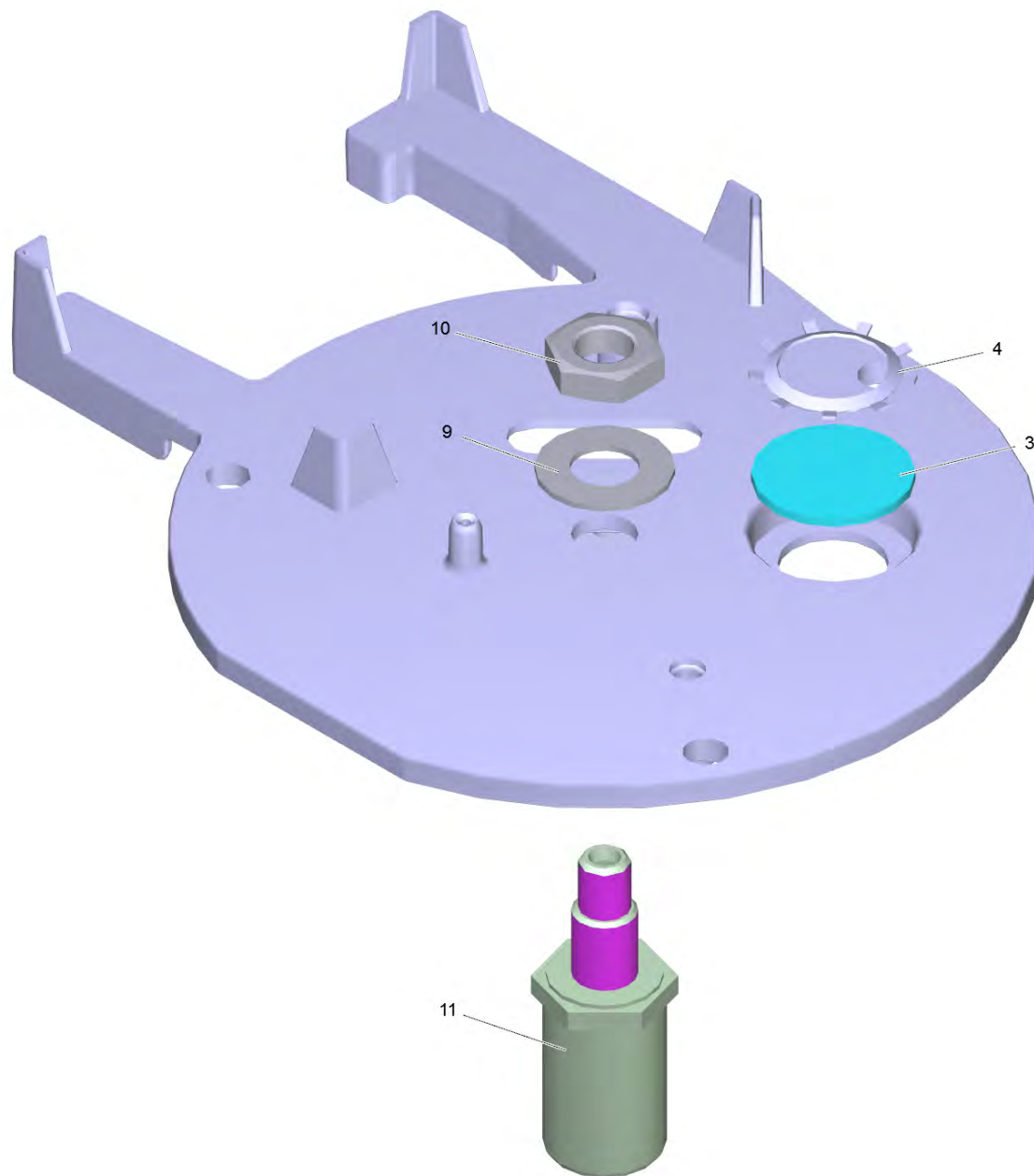
POS	Описание	Количество	Единица
72	Крышка горелки	1.000	ST
74	Нагревательный змеевик	1.000	ST
75	Основание горелки	1.000	ST



74.

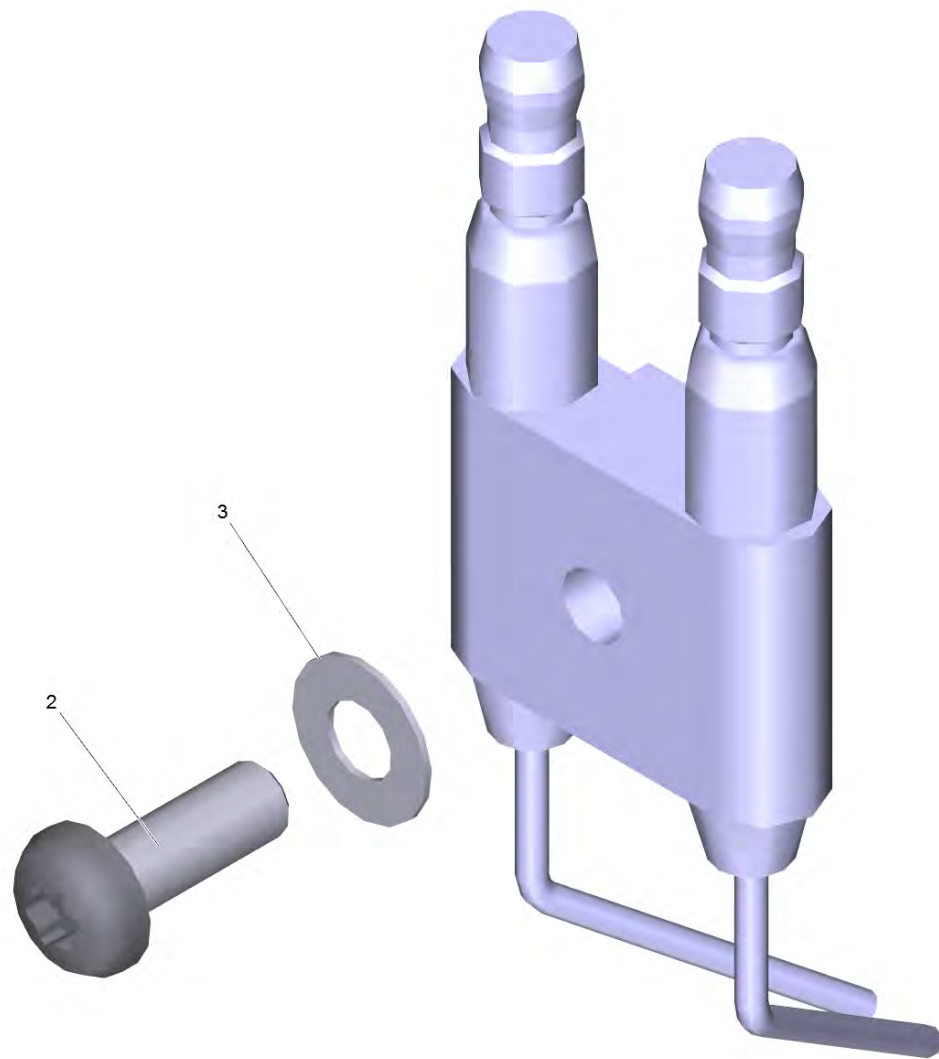
72 Крышка горелки

POS	Артикульный №	Описание	Количество	Единица	Текст ссылки
1	7.303-240.0	Винт М5х40-ST-A2E (IN6RD)	1.000	ST	
2	4.622-038.0	Трансформатор выс. напряжения для замены	1.000	ST	
3	6.278-018.0	Стекло	1.000	ST	
4	6.343-165.0	Зубчатое кольцо	1.000	ST	
5	7.311-101.0	6-гранная гайка М10х1,0-04-A2E DIN 936	1.000	ST	
6	7.312-302.0	Пружинная шайба В10-FST-A2E DIN 137	1.000	ST	
7	4.654-288.0	Крышка давления бойлера для замены	1.000	ST	
8	5.667-055.0	Опора сопла	1.000	ST	
9	7.312-304.0	Упругая шайба В 5-FST-A2E DIN 137	1.000	ST	
10	7.306-217.0	Винт М5Х14 -8.8-A2R (IN6RD)	1.000	ST	
11	2.638-974.0	КП воспламеняющий электрод	1.000	ST	
13	6.415-682.0	Форсунка 1,35GPH	1.000	ST	
14	7.303-038.0	Винт М5х12 -St-P2R (In6Rd)	3.000	ST	
15	6.389-262.0	Накидная гайка А 4-LL	1.000	ST	
16	6.389-263.0	Врезное кольцо D4	1.000	ST	
17	5.423-008.0	Топливная труба	1.000	ST	ВЕРСИЯ 2



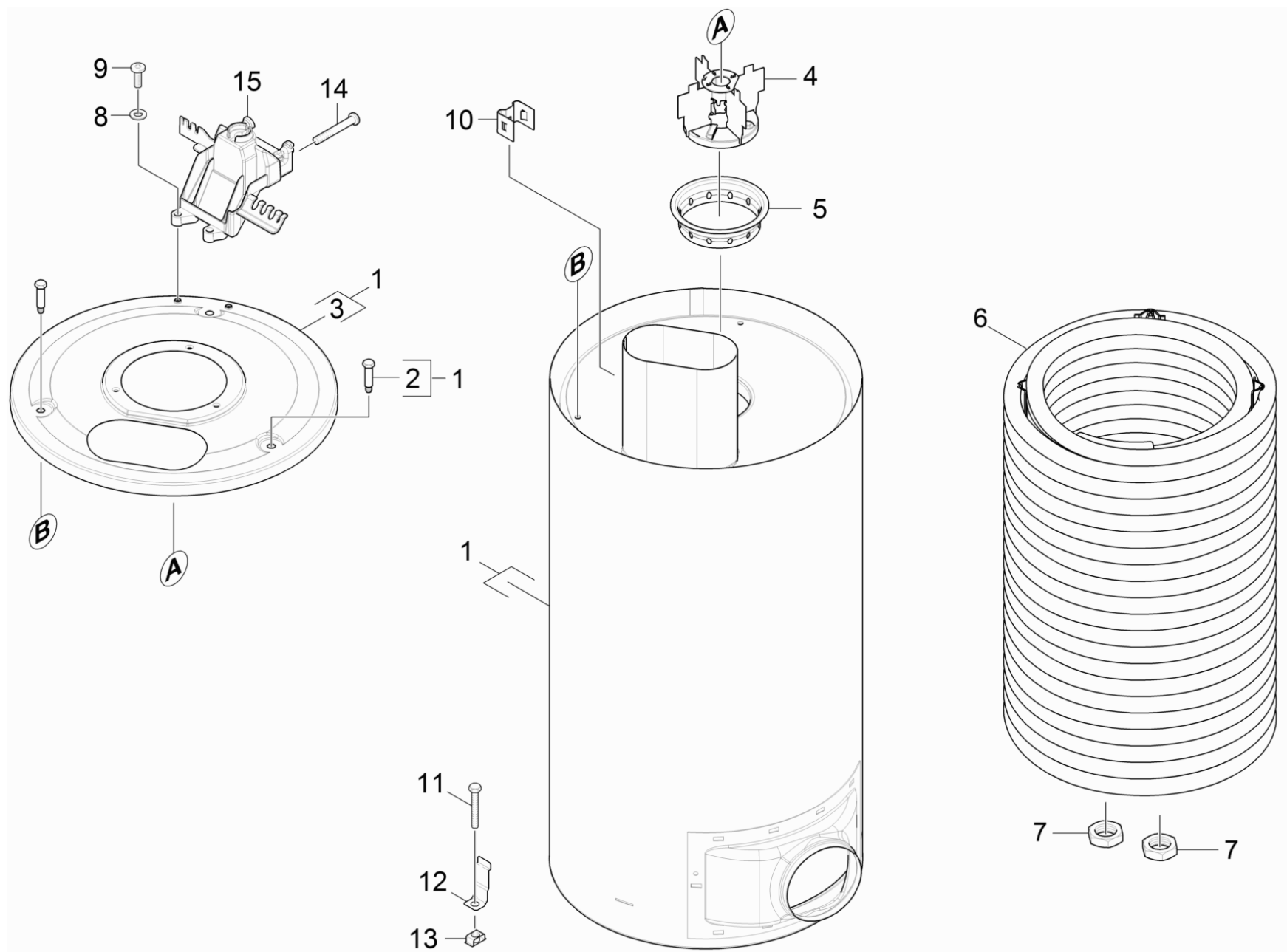
7 Крышка давления бойлера для замены (4.654-288.0)

POS	Артикульный №	Описание	Количество	Единица
3	6.278-018.0	Стекло	1.000	ST
4	6.343-165.0	Зубчатое кольцо	1.000	ST
9	7.312-302.0	Пружинная шайба B10-FST-A2E DIN 137	1.000	ST
10	7.311-101.0	6-гранная гайка M10x1,0-04-A2E DIN 936	1.000	ST
11	5.667-055.0	Опора сопла	1.000	ST



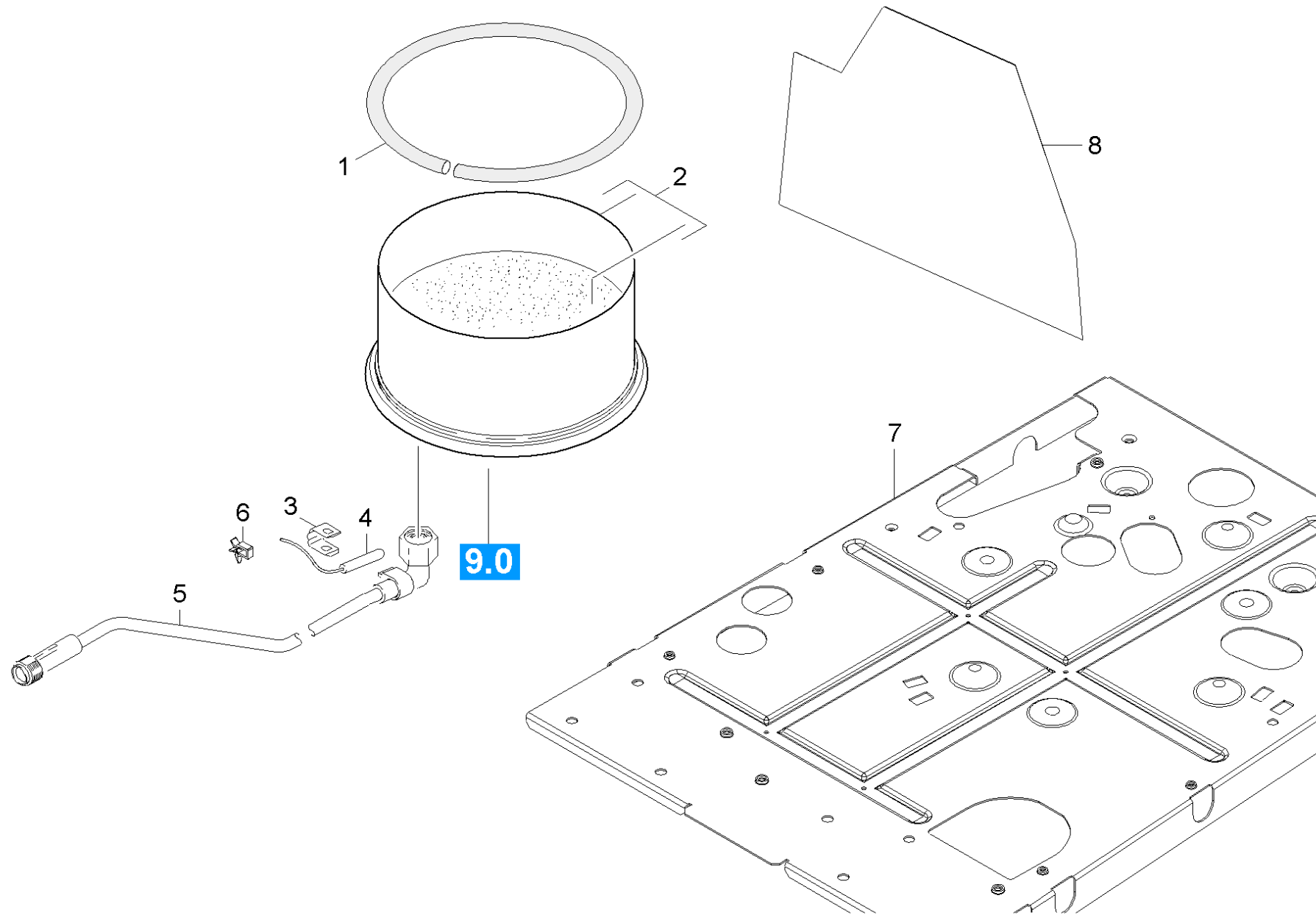
11 КП воспламеняющий электрод (2.638-974.0)

POS	Артикульный №	Описание	Количество	Единица
2	7.306-217.0	Винт M5X14 -8.8-A2R (IN6RD)	1.000	ST
3	7.312-304.0	Упругая шайба B 5-FST-A2E DIN 137	1.000	ST



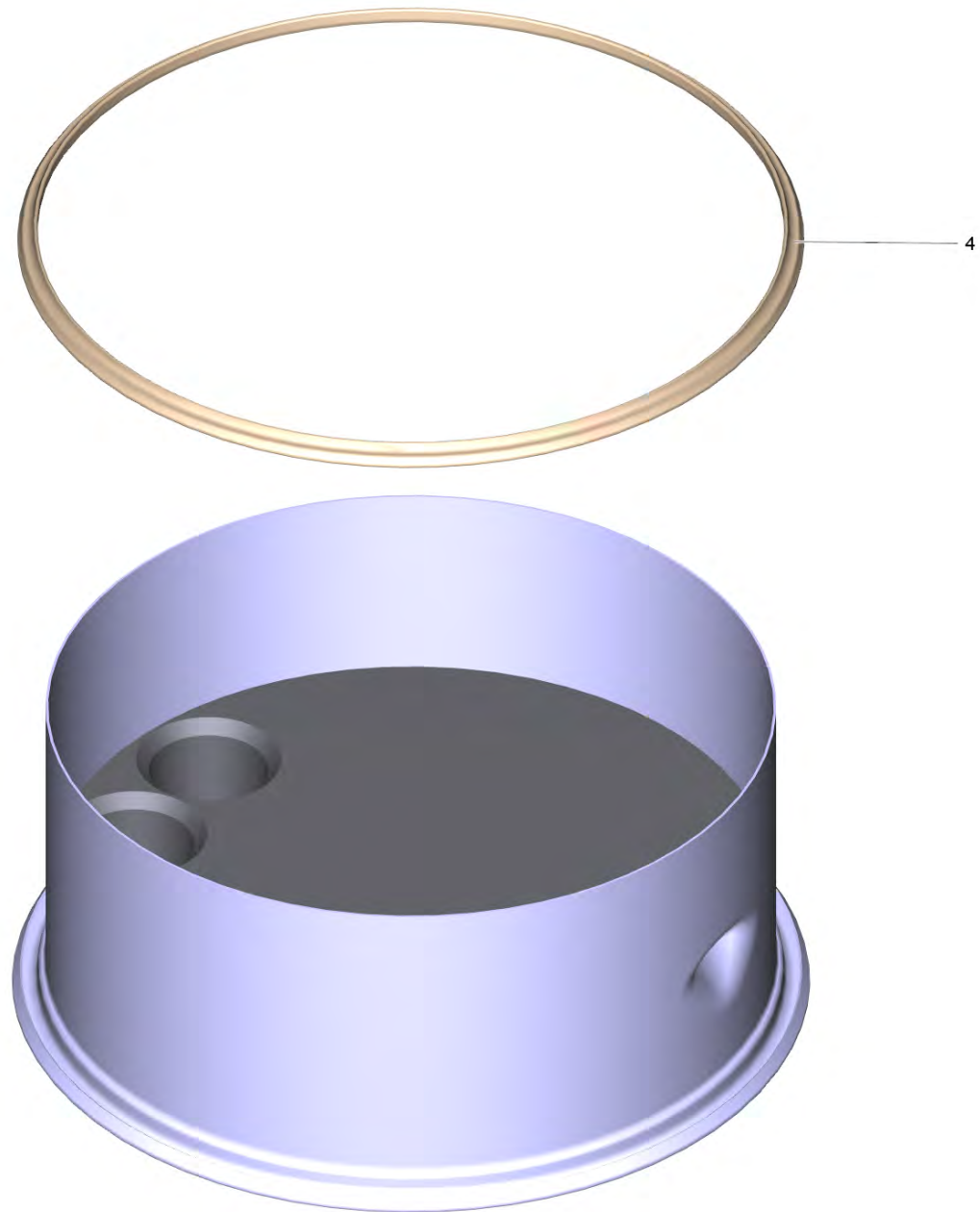
74 Нагревательный змеевик

POS	Артикульный №	Описание	Количество	Единица
1	4.652-004.0	Наружный конус в сборе	1.000	ST
2	6.303-258.0	Самонарезающий винт	3.000	ST
3	5.654-051.0	Крышка	1.000	ST
4	4.663-088.0	Вставка горелки	1.000	ST
5	5.664-256.0	Форсунка	1.000	ST
6	4.680-140.0	Нагревательный змеевик	1.000	ST
7	7.311-112.0	6-гранная гайка M22x1,5-22H-A2E DIN 936	2.000	ST
8	7.312-278.0	Шайба 5-200HV-A2E ISO7093-1	2.000	ST
9	6.303-320.0	Винт M 5x 20-St-R2R	2.000	ST
10	5.034-834.0	Держатель датчика	1.000	ST
11	7.304-051.0	Винт с 6-гранной головкой M8x16	3.000	ST
12	5.044-420.0	Держатель	3.000	ST
13	6.310-081.0	Гайка M8	3.000	ST
14	7.303-111.0	Винт 5x50 -10.9-R2R (K-In6Rd)	2.000	ST
15	5.412-001.0	Держатель	1.000	ST



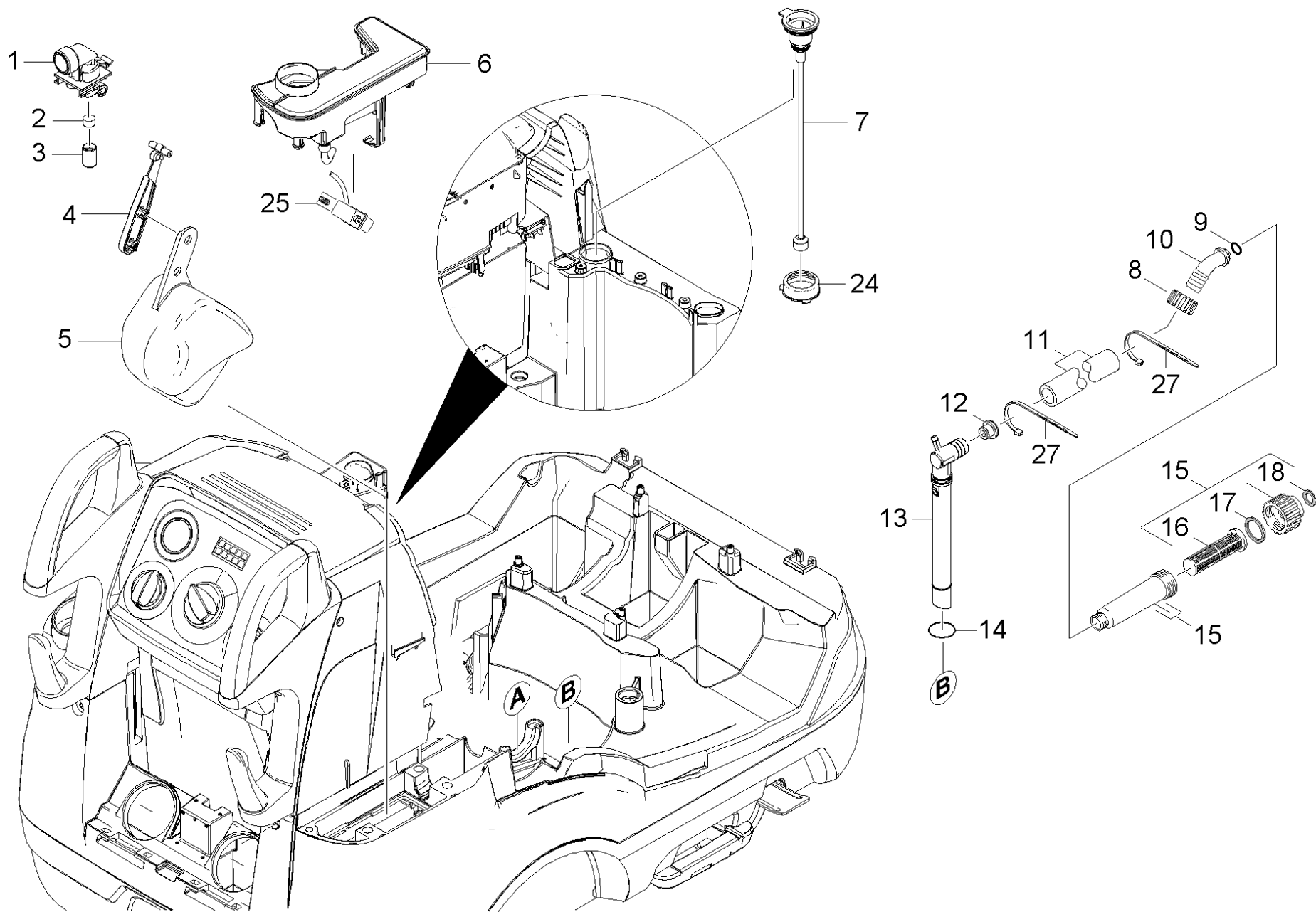
75 Основание горелки

POS	Артикульный №	Описание	Количество	Единица
1	6.366-009.0	Уплотнительный шнур	1.000	ST
2	4.655-044.0	Днище напорного резервуара	1.000	ST
3	5.263-064.0	Зажимный элемент	1.000	ST
4	4.686-031.0	Терморегулятор только на замену	1.000	ST
5	4.427-011.0	Узловая деталь комплектная	1.000	ST
6	6.970-929.0	Зажим	1.000	ST
7	5.051-114.0	Плита основания котла	1.000	ST
8	5.424-142.0	Шильдик	1.000	ST



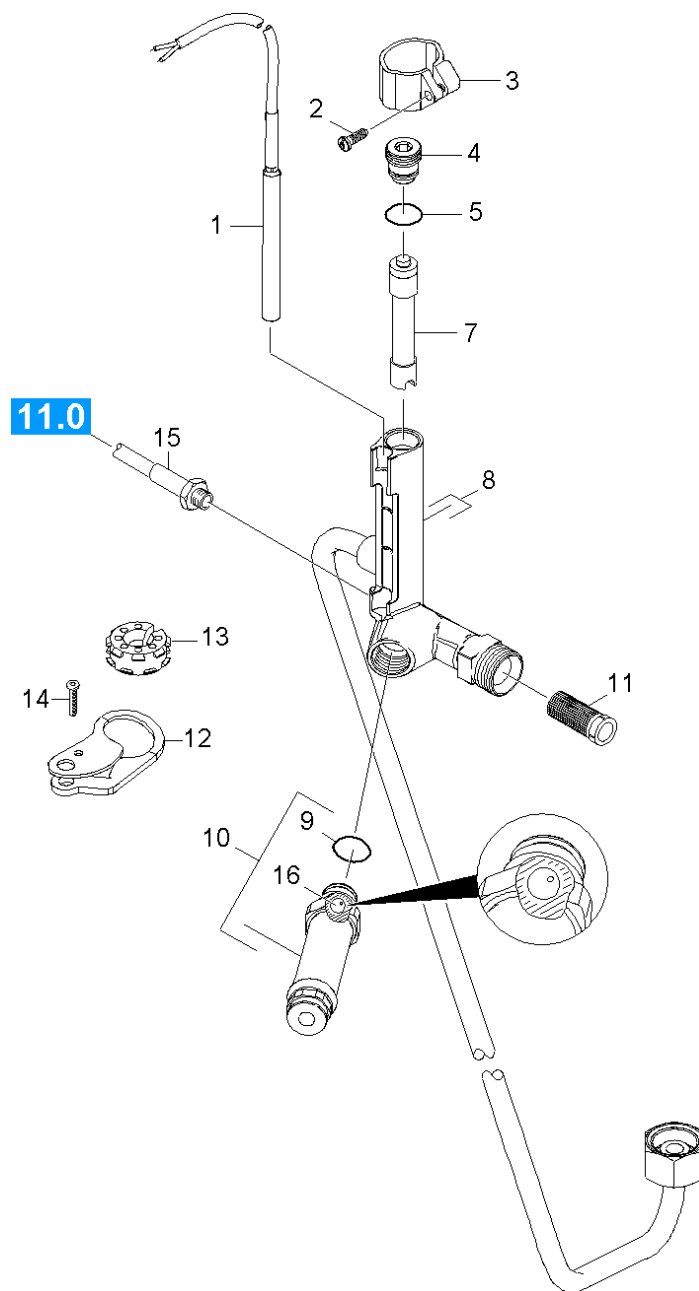
2 Днище напорного резервуара (4.655-044.0)

POS	Артикульный №	Описание	Количество	Единица
4	6.366-009.0	Уплотнительный шнур	1.000	ST
6	6.869-024.0	Клей моментального действия	0.004	ZST



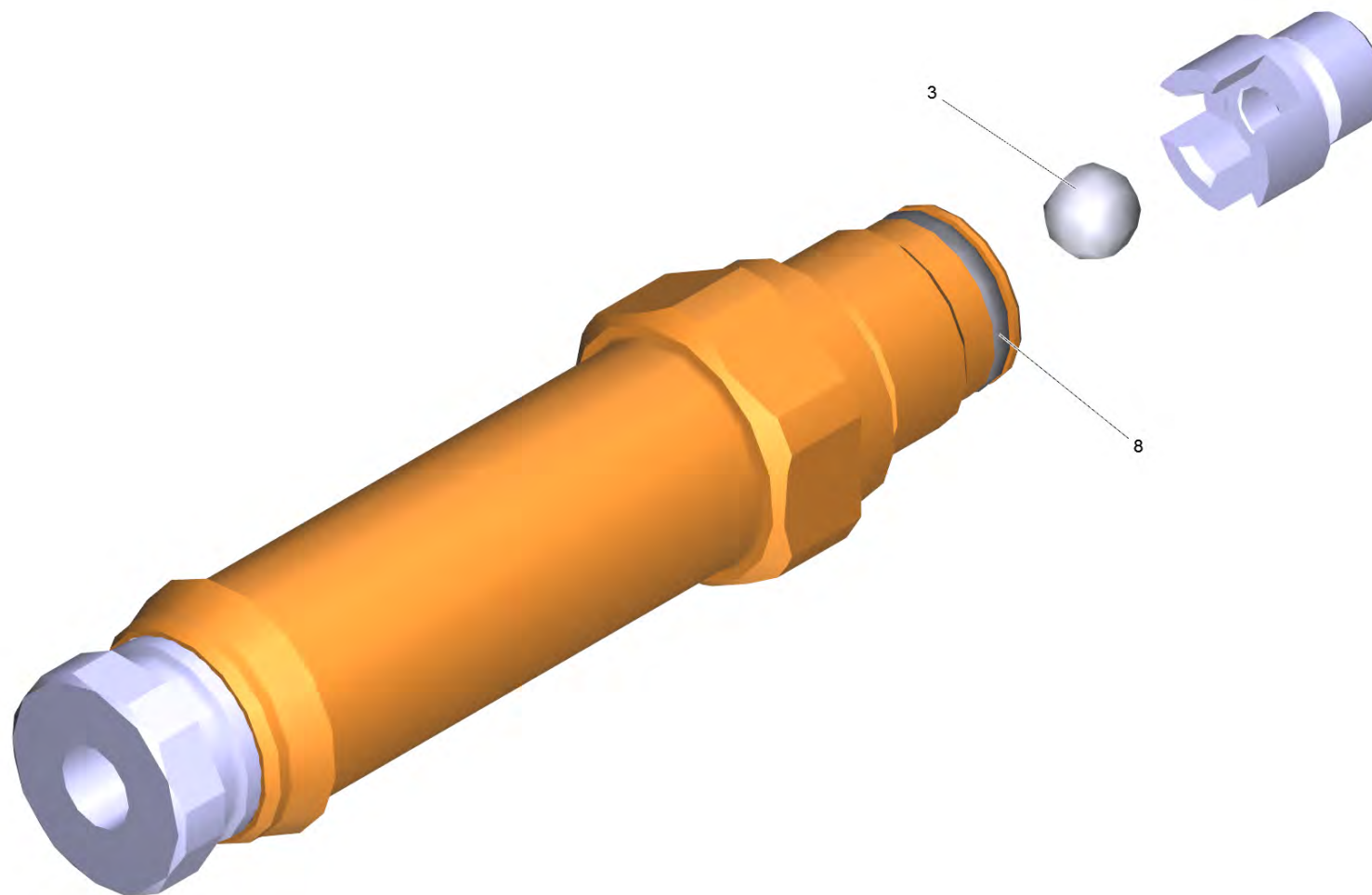
80 Поплавковый клапан

POS	Артикульный №	Описание	Количество	Единица	Текст ссылки
1	5.587-214.0	Корпус клапана	1.000	ST	
2	5.364-095.0	Плоское уплотнение	1.000	ST	
3	5.584-085.0	Ось клапана	1.000	ST	
4	5.481-256.0	Рычаг	1.000	ST	
5	5.585-030.0	Поплавок	1.000	ST	
6	4.070-658.3	Бак в сборе	1.000	ST	
7	4.747-097.0	Индикатор уровня только для замены	1.000	ST	
8	5.310-167.0	Гайка G 3/4"	1.000	ST	
9	6.362-078.0	Кольцо круглого сечения 13,3 x 2,4	1.000	ST	
10	5.443-365.0	Шланг для подачи пара	1.000	ST	
11	6.392-258.0	Часть шланга 19x4x280	1.000	ST	ЗАКАЗЫВАТЬ МЕТРАЖОМ
12	5.112-193.0	Втулка	1.000	ST	
13	5.443-553.0	Соединительная деталь	1.000	ST	
14	6.362-161.0	Кольцо круглого сечения 19,3 x 2,4	1.000	ST	
15	4.730-168.3	Фильтр для воды в сборе.	1.000	ST	
16	5.731-587.0	Водяной фильтр	1.000	ST	
17	5.363-336.0	Прокладка	1.000	ST	
18	5.363-545.0	Прокладка	1.000	ST	
24	5.365-289.0	Втулка датчика уровня	1.000	ST	
25	4.686-030.0	Электромагнитный клапан	1.000	ST	
27	6.641-474.0	Ленточный хомут для крепления кабелей 8-	2.000	ST	



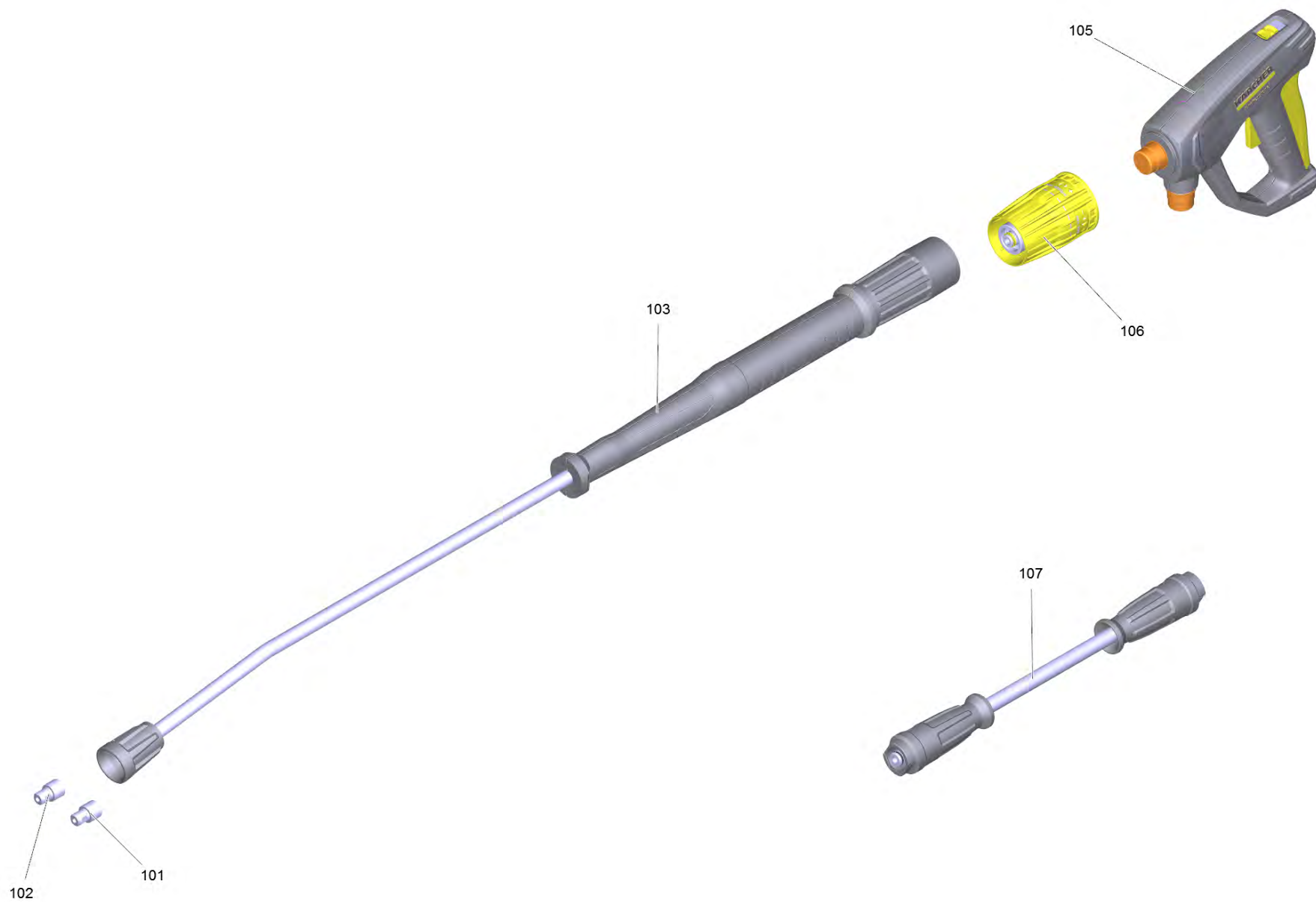
90 Защитный блок

POS	Артикульный №	Описание	Количество	Единица
1	2.885-051.0	Герконовый датчик замены	1.000	ST
2	6.303-122.0	Винт со сферо-цилиндрической головкой 4,	1.000	ST
3	5.041-076.0	Хомут	1.000	ST
4	5.305-162.0	Фасонный винт	1.000	ST
5	6.362-482.0	Кольцо круглого сечения 10 x 1,5-NBR 70	1.000	ST
7	4.551-058.0	Защита картриджа от нестачи воды	1.000	ST
8	4.427-040.0	Запорный винт узловой детали	1.000	ST
9	6.362-845.0	Уплотнительное кольцо 10,82x 1,78	1.000	ST
10	4.580-709.0	Предохранительный клапан компл.д/ замены	1.000	ST
11	6.414-566.0	Сетчатый фильтр	1.000	ST
12	5.378-150.0	Держатель трубки	1.000	ST
13	5.767-023.0	Резиновый амортизатор	1.000	ST
14	7.303-108.0	Винт 5x20 -10.9-R2R (In6Rd)	1.000	ST
15	6.389-811.0	Шланг высокого давления	1.000	ST
16	6.401-429.0	Шарик полиамид 8 мм	1.000	ST



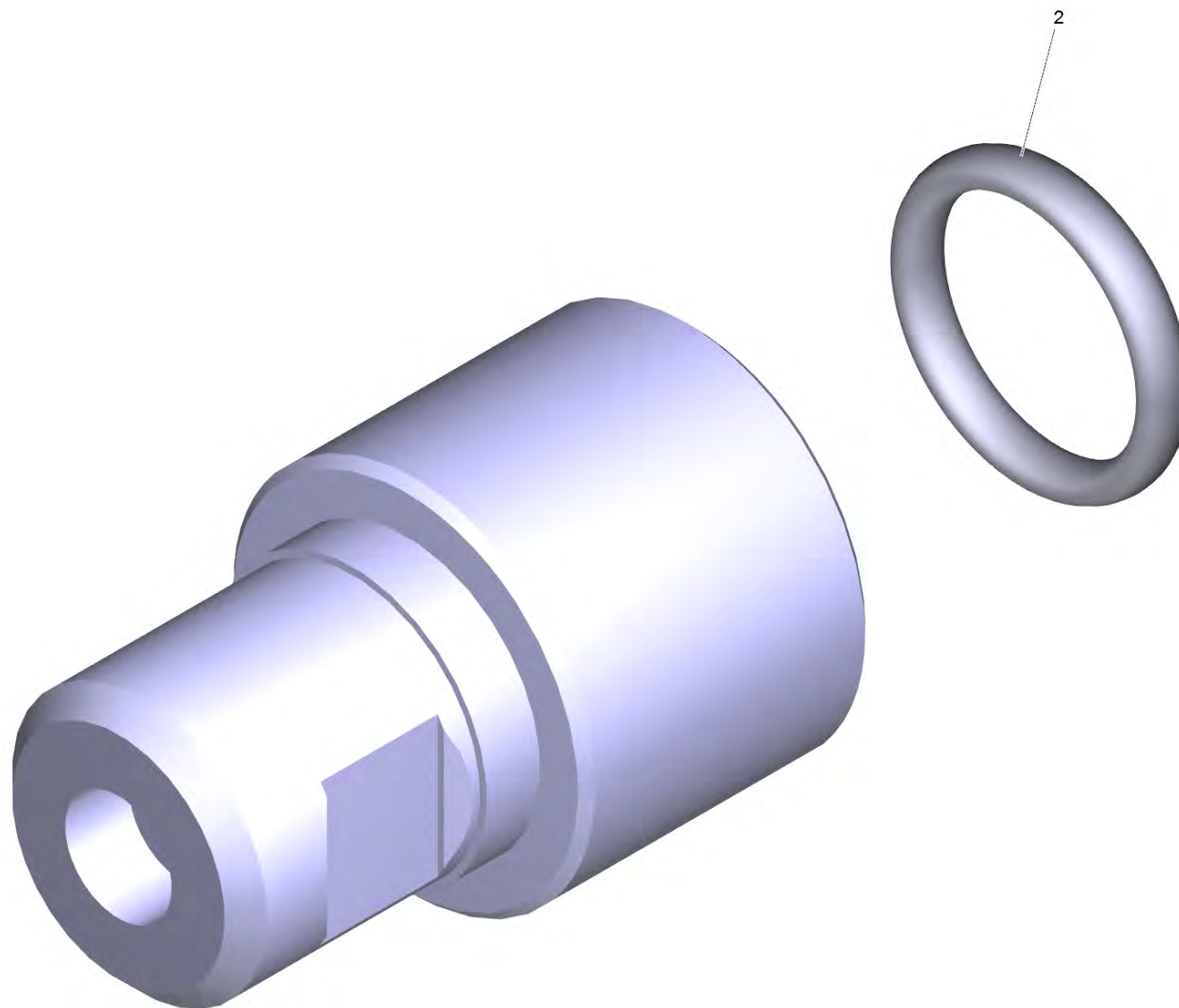
10 Предохранительный клапан компл.д/ замены (4.580-709.0)

POS	Артикульный №	Описание	Количество	Единица
3	6.401-429.0	Шарик полиамид 8 мм	1.000	СТ
8	6.362-845.0	Уплотнительное кольцо 10,82x 1,78	1.000	СТ



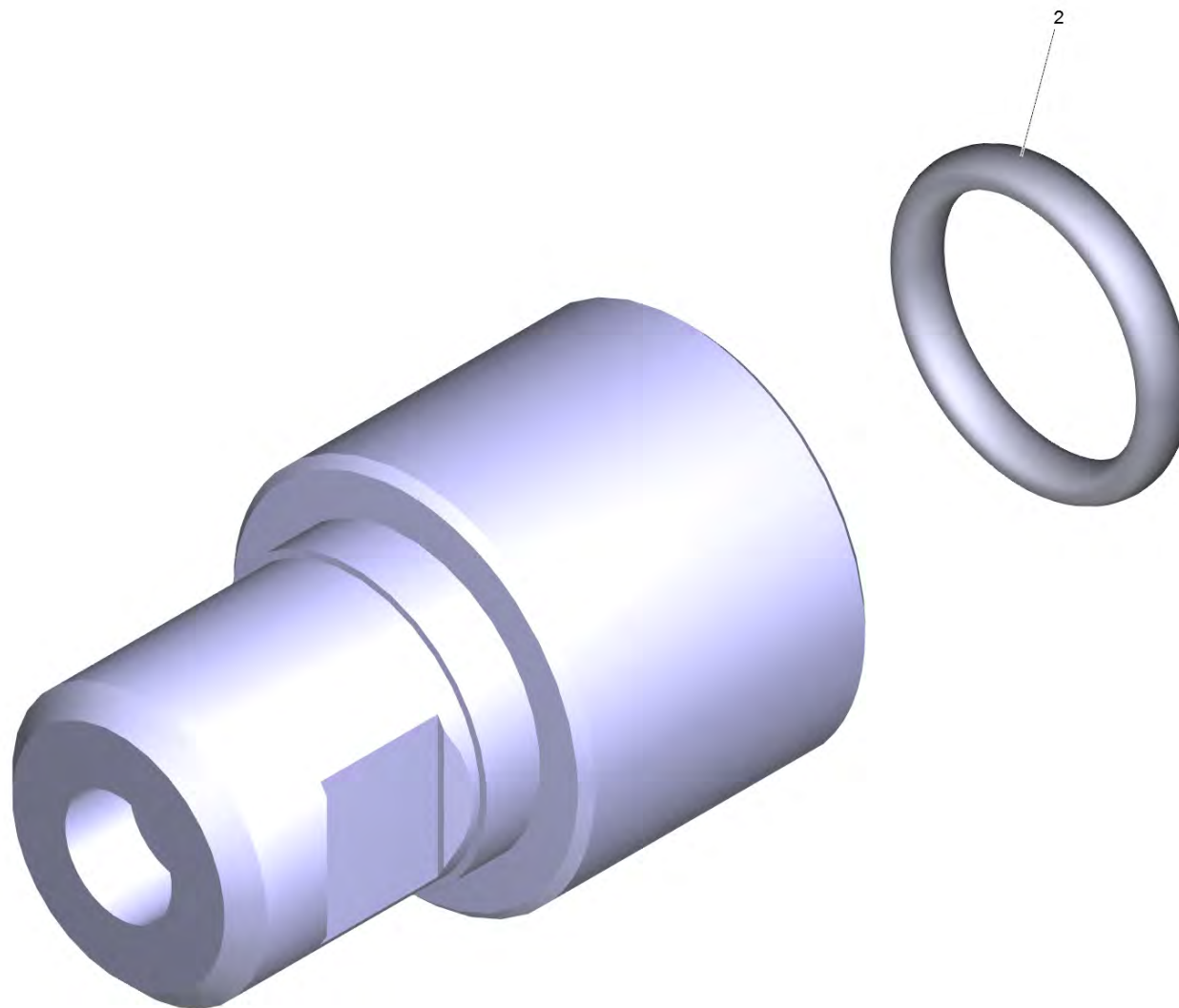
100 Принадлежности

POS	Артикульный №	Описание	Количество	Единица
101	2.113-023.0	Мощное сопло TR 25050	1.000	ST
102	2.114-004.0	Паровое сопло TR 40060	1.000	ST
103	4.112-000.0	Струйная трубка TR 1050 mm	1.000	ST
105	4.118-005.0	Разбрызгиватель EASY!Force Advanced	1.000	ST
106	4.118-008.0	Поворотный регулятор TR 416L	1.000	ST
107	6.110-038.0	Шланг в сборе TR DN8 40 МПа 10m	1.000	ST



101 Мощное сопло TR 25050 (2.113-023.0)

POS	Артикульный №	Описание	Количество	Единица
2	2.880-001.0	Комплект уплотнений TR	1.000	СТ

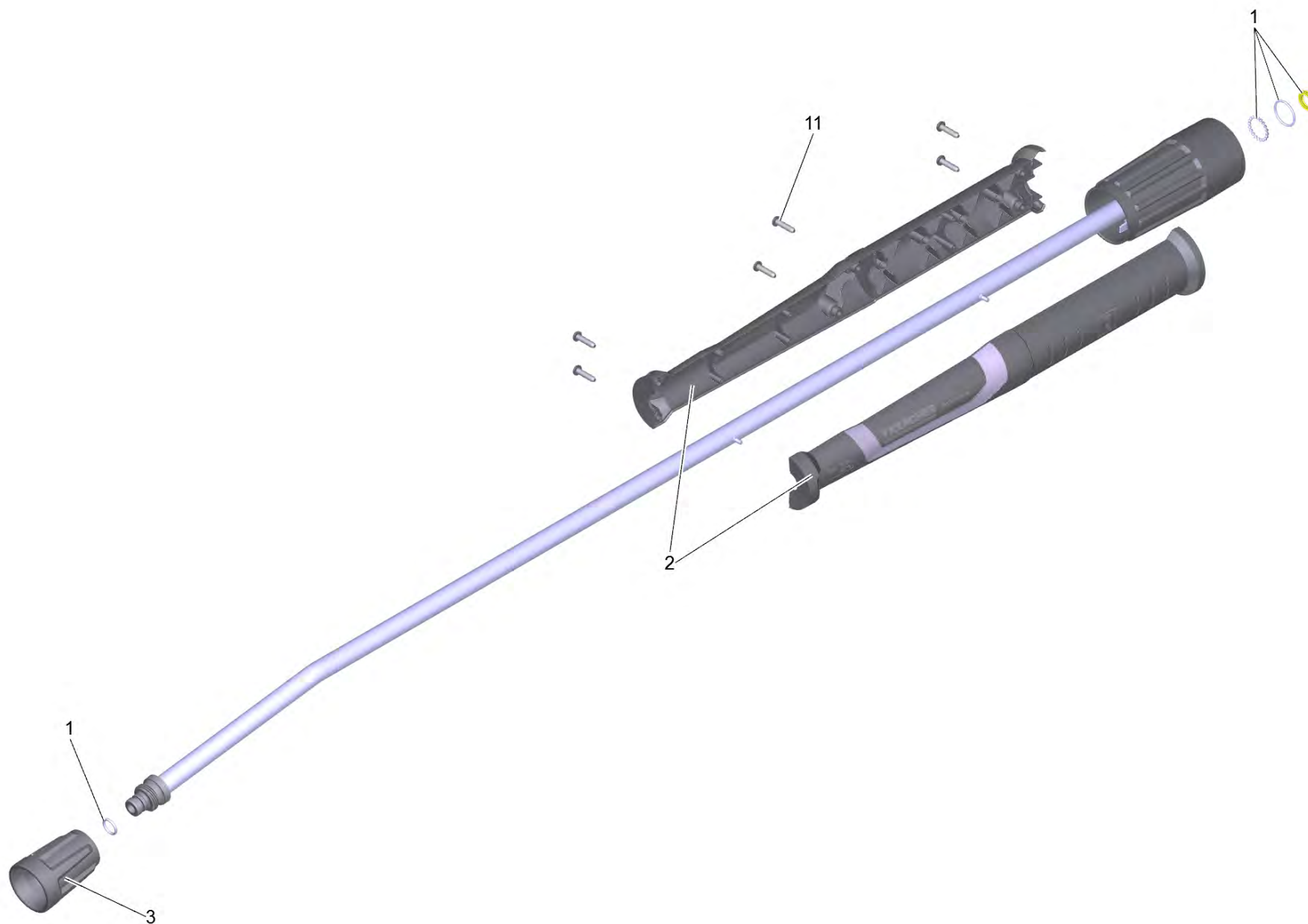


102 Паровое сопло TR 40060 (2.114-004.0)

POS	Артикульный №	Описание	Количество	Единица
2	2.880-001.0	Комплект уплотнений TR	1.000	СТ

103 Струйная трубка TR 1050 mm (4.112-000.0)

POS	Описание	Количество	Единица
1	Струйная трубка TR 1050 mm	1.000	ST

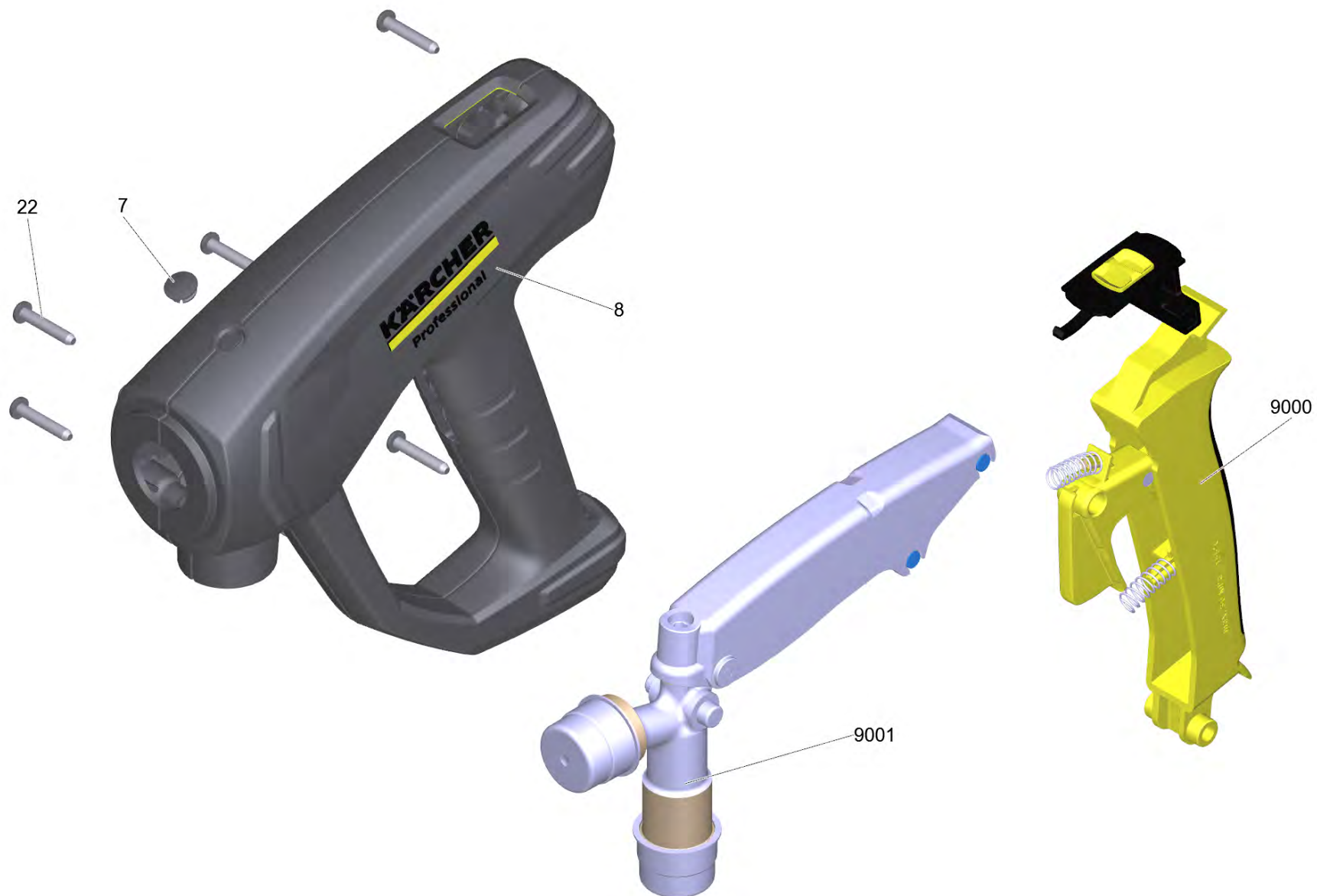


1 Струйная трубка TR 1050 mm

POS	Артикульный №	Описание	Количество	Единица
1	4.100-688.0	Комплект уплотнителей	1.000	ST
2	5.321-018.3	Пластиковый корпус струйной трубки	1.000	ST
3	4.112-011.0	Защитная деталь TR на замену	1.000	ST
11	7.303-129.0	Винт 4x16 -10.9-R2R (K-In6Rd)	6.000	ST

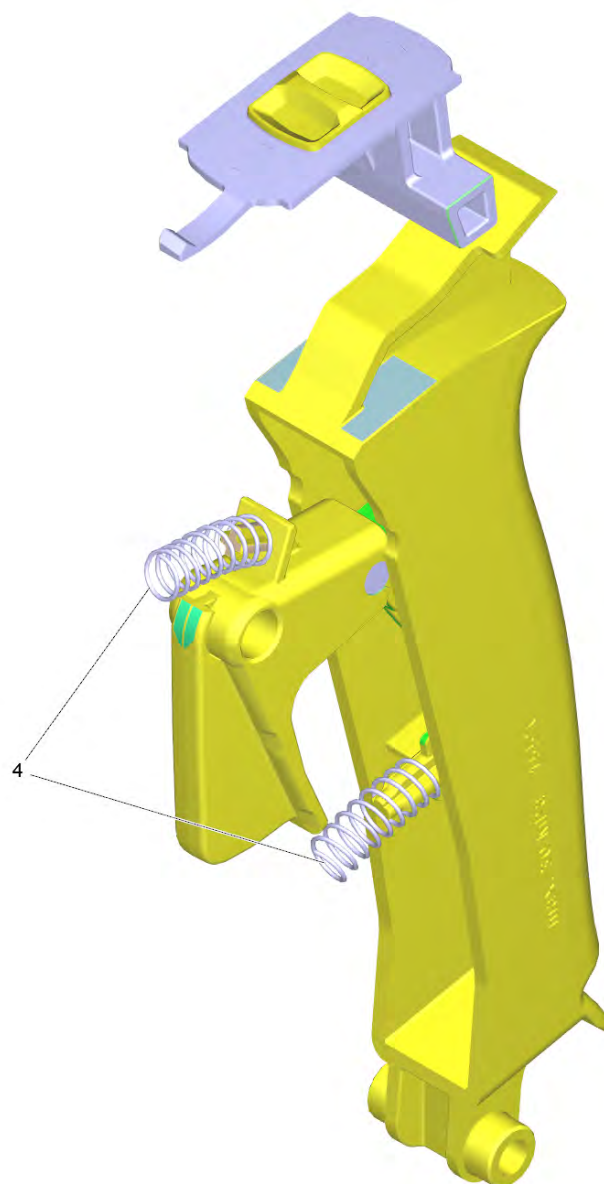
105 Разбрызгиватель EASY!Force Advanced (4.118-005.0)

POS	Описание	Количество	Единица
1	Ручной пистолет-распылитель TR EH 155	1.000	ST



1 Ручной пистолет-распылитель TR EH 155

POS	Артикульный №	Описание	Количество	Единица
7	5.132-001.0	заглушка	1.000	ST
8	5.321-136.3	Захватная пара EH 155 только для замены	1.000	ST
22	7.303-096.0	Винт 4 x 22-St-10.9-A2R (IN6RD)	7.000	ST
9000	2.885-483.0	Набор установочных рычагов	1.000	ST
9001	4.427-014.0	Воздушный коллектор TR EH 155 для замены	1.000	ST

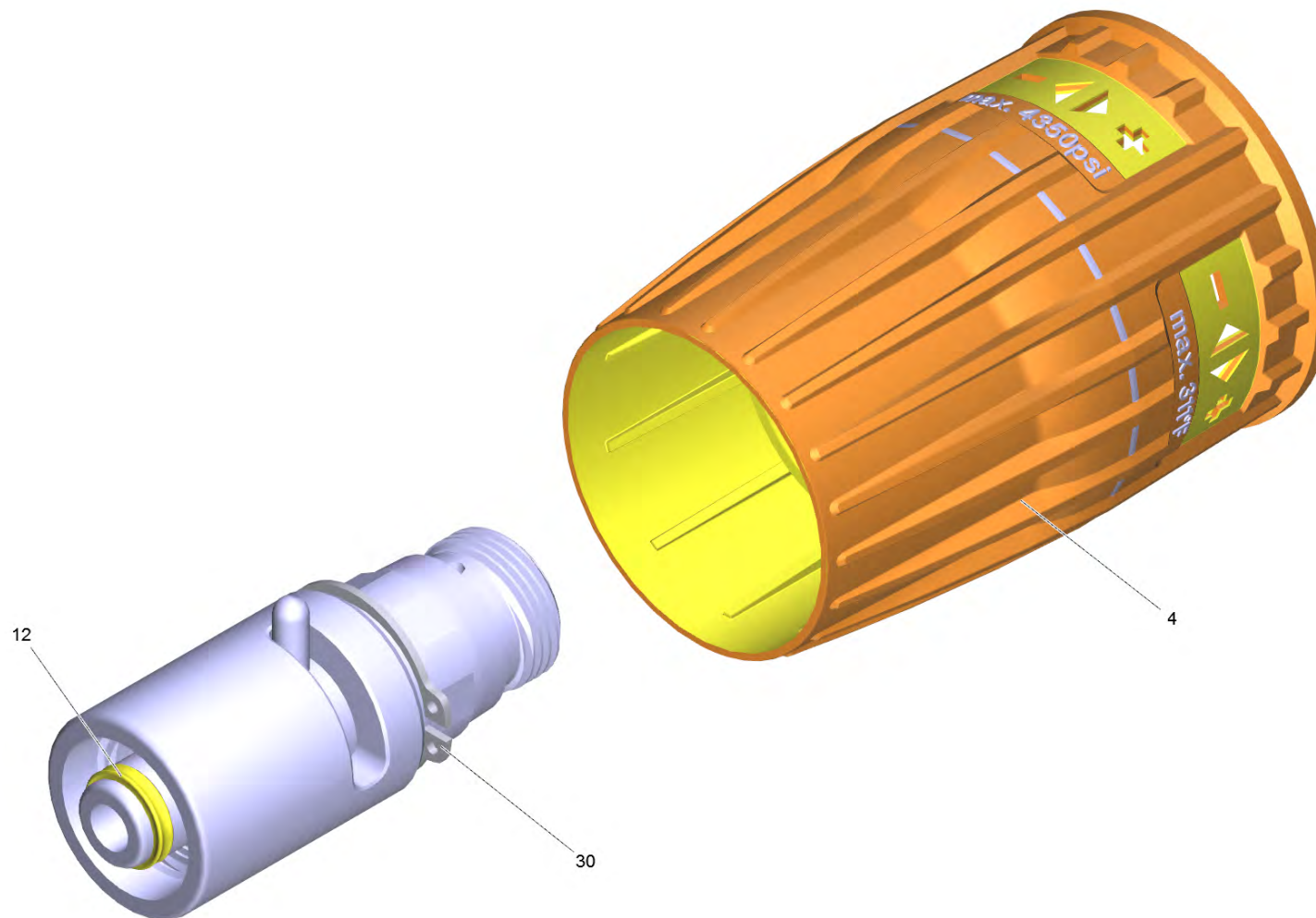


9000 Набор установочных рычагов (2.885-483.0)

POS	Артикульный №	Описание	Количество	Единица
4	5.332-032.0	Винтовая пружина	2.000	СТ

106 Поворотный регулятор TR 416L (4.118-008.0)

POS	Описание	Количество	Единица
1	Поворотный фазовый регулятор TR 416L	1.000	ST

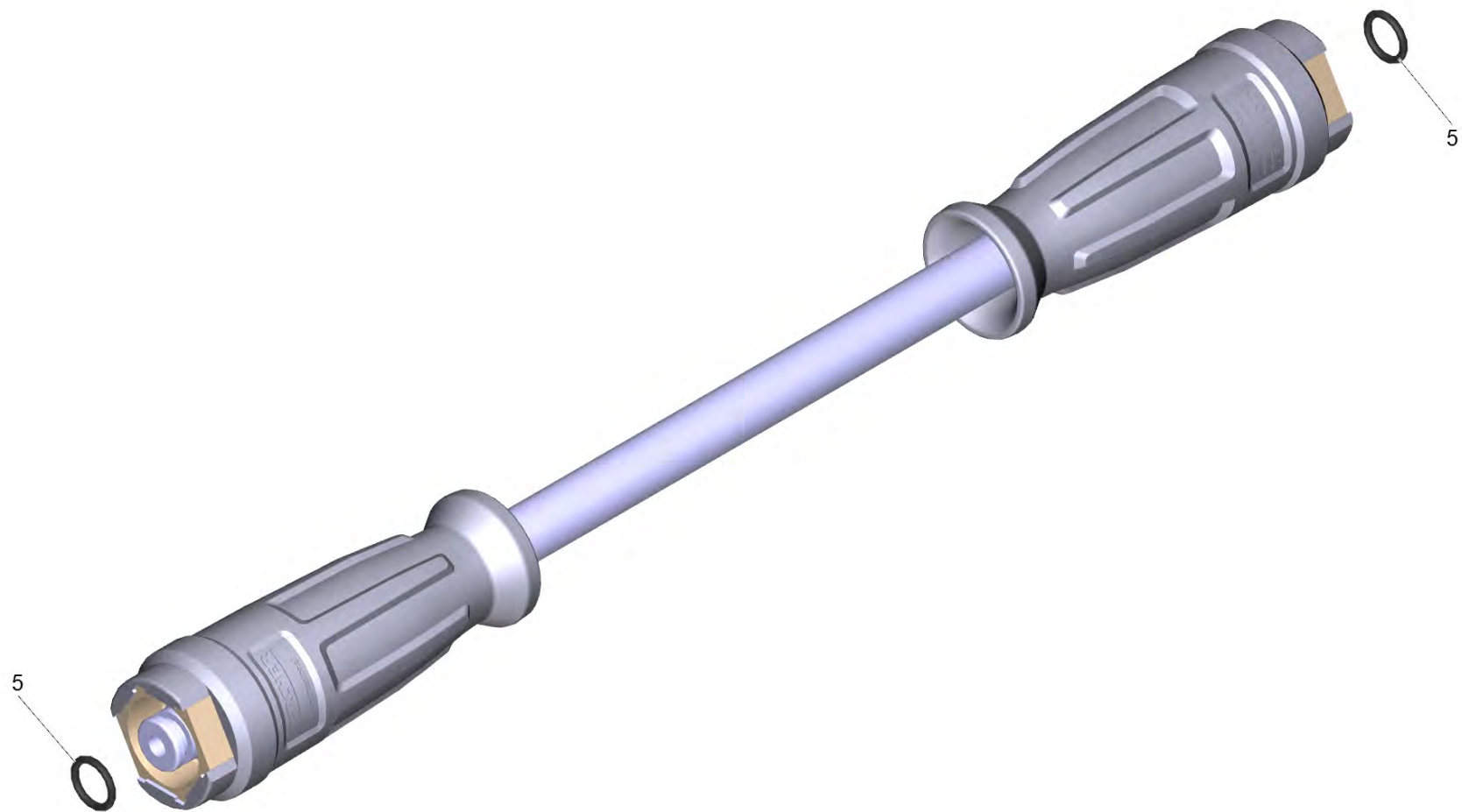


1 Поворотный фазовый регулятор TR 416L

POS	Артикульный №	Описание	Количество	Единица
4	5.321-364.3	Ручка поворотный фазовый регулятор	1.000	ST
12	2.880-001.0	Комплект уплотнений TR	1.000	ST
30	7.343-069.0	Стопорное кольцо 25x1,2-1.4122 DIN 471	1.000	ST

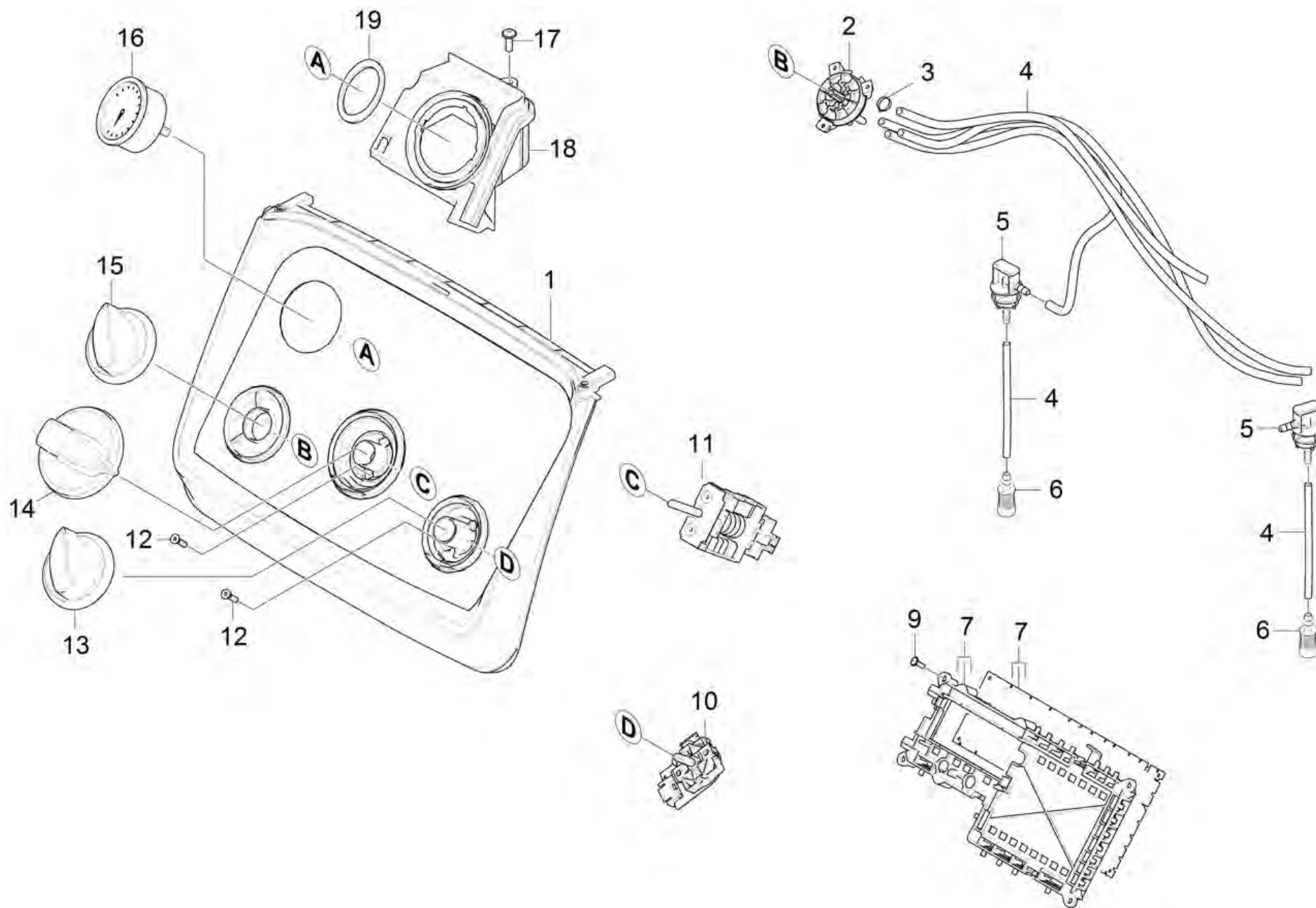
107 Шланг в сборе TR DN8 40 МПа 10m (6.110-038.0)

POS	Описание	Количество	Единица
1	Шланговый провод TR вращающийся DN8 40MP	1.000	ST



1 Шланговый провод TR вращающийся DN8 40MP

POS	Артикульный №	Описание	Количество	Единица
5	2.880-154.0	Комплект колец круглого сечения	1.000	СТ



110 Панель инструментов

POS	Артикульный №	Описание	Количество	Единица	Текст ссылки
1	4.841-386.0	Панель управления	1.000	ST	
2	4.063-842.0	Вентиль дозирования чистящего средства	1.000	ST	
3	6.388-559.0	Фиксатор шланга	4.000	ST	
4	6.391-341.0	Шланг для химии DN 6	1.000	M	ЗАКАЗЫВАТЬ МЕТРАЖОМ
5	5.132-195.0	Пробка	2.000	ST	
6	5.731-638.0	Фильтр	2.000	ST	
7	2.885-052.0	Рама схемной платы компл.	1.000	ST	
9	7.303-106.0	Винт 4x12 -10.9-R2R (IN6RD)	2.000	ST	
10	4.630-005.0	Выключатель температуры только на замену	1.000	ST	
11	6.630-421.3	Переключатель программ	1.000	ST	
12	7.305-019.0	Винт с потайной головкой M4X16 -8.8-R2R	4.000	ST	
13	5.321-847.0	Вращающаяся ручка	1.000	ST	
14	5.321-848.0	Вращающаяся ручка	1.000	ST	
15	5.321-844.0	Рукоятка	1.000	ST	
16	4.423-020.0	Манометр только на замену 0-25MPa	1.000	ST	
17	7.303-106.0	Винт 4x12 -10.9-R2R (IN6RD)	1.000	ST	
18	5.044-850.0	Манометр	1.000	ST	
19	5.363-721.0	Уплотнительное кольцо	1.000	ST	