

**Список запасных частей
(5.970-298.0) Перечень запасных деталей HDS 895 M ECO**

DE HINWEISE

Weitere Sprachen:

Diese Ersatzteilliste ist in weiteren Sprachen erhältlich. Sie erhalten diese unter www.kaercher.com im Bereich Service. Die Schreibweise der Teilenummer, z.B. 75456380, entspricht der Teilenummer 7.545-638.0.

Mengenangaben:

Die Mengenangaben in der Ersatzteilliste entsprechen den in der Baugruppe verbauten Stückzahlen der Bauteile.

Meterware:

Ersatzteile welche als Meterware geliefert werden sind auf Einbaulänge selbst zu kürzen. Die Stückzahlen sind als Mindestbestellmenge =1m angegeben und müssen je nach Bedarf auf weitere volle Meterzahlen erhöht werden.

Versionen/ Werknummern:

Sind Versionen oder Werknummern in der Ersatzteilliste angegeben, ist anhand dieser vor Bestellung zu prüfen, welches Bauteil für ihr Gerät verwendet werden muss.

Lackierte Teile:

Bei Bestellungen von lackierten Teilen welche in der Ersatzteilliste nicht in verschiedenen Farben ausgewiesen sind, ist zusätzlich die Farbnummer oder Farbe mit anzugeben.

Technische Änderungen:

Technische Änderungen sowie das Recht der ausschließlichen Auswertung unseres geistigen Eigentums behalten wir uns vor.

EN INSTRUCTIONS

Other languages:

This list of spare parts is also available in other languages. You can get this list from www.kaercher.com in the Service division. The designation of the part number e.g. 75456380 is equal to 7.545-638.0.

Quantity details:

The quantity details in the spare parts list correspond to the number of pieces of the component installed in the assembly group.

Piece goods:

Spare parts that are sold as piece goods are to be cut to the desired length. The quantities have been indicated as minimum order quantity =1m and must be rounded off to the full meter figure depending on your requirements.

Version/ Plant numbers:

If version or plant numbers are mentioned in the spare parts list, then use the same to check before ordering which spare part needs to be used for your appliance.

Painted parts:

While ordering painted parts that are not mentioned in the spare parts list in their colour variations, please mention the colour number or the colour you require.

Technical changes:

We reserve the right to make technical changes as well as the right to exclusive use of our intellectual property.

FR REMARQUES

Autres langues:

Cette liste de pièces de rechange est disponible en autres langues. Cela est disponible sous www.kaercher.com dans le menu Service. La désignation du numéro de pièce, par ex. 75456380, correspond au numéro de pièce 7.545-638.0.

Indications de quantité:

Les indications de quantité dans la liste de pièces de rechange correspondre aux nombres de pièces des composant utilisées dans la construction.

Matériel au mètre:

Les pièces de rechange qui sont livrées au mètre doivent être raccourcies à longueur souhaitée par l'acheteur même. Les nombres des pièces sont indiquées en quantité de commande minimale = 1m et doivent être augmentés selon le besoin à une chiffre de mètre complète.

Versions/ Numéros d'usine:

Lorsqu'il sont indiquées des versions ou des numéros d'usine dans la liste de pièces de rechange, vous devez vérifier que composant doit être utilisé pour votre appareil.

Pièces laquées:

Pour commander des pièces laquées, où les différentes couleurs ne sont pas indiquées dans la liste des pièces de rechange, vous devez indiquer en plus le numéro de la couleur ou seulement la couleur.

Modifications techniques:

Nous nous réservons la possibilité des modifications techniques ainsi le droit d'exploitation exclusive de notre propriété intellectuelle.

IT AVVERTENZE

Altre lingue:

Il presente elenco di parti di ricambio è disponibile sul nostro sito Web anche in altre lingue: sotto www.kaercher.com alla voce "Service".

L'indicazione del codice pezzo, ad es. 75456380, corrisponde al codice pezzo 7.545-638.0

Indicazioni di quantità:

Le indicazioni di quantità riportate dall'elenco "parti di ricambio" corrispondono al numero delle singole componenti contenute nella rispettiva unità.

Merce a metro:

Le parti di ricambio fornite come "merce a metro" devono venire in seguito accorciate alla lunghezza necessaria per il montaggio. La quantità unitaria è indicata come "quantità minima di ordinazione = 1m" e deve all'occorrenza venire moltiplicata per il numero intero di metri necessari.

Versioni / Numeri di fabbricazione:

Quando l'elenco "parti di ricambio" riporta diverse versioni o numeri di fabbricazione, confrontare la versione o il numero di fabbricazione del ricambio desiderato con quelle/i presenti nell'elenco e indicarla/o al momento dell'ordinazione.

Parti di ricambio verniciate:

Nel caso di ricambi verniciati, se l'elenco parti di ricambio non ne riporta espressamente i diversi colori, al momento dell'ordinazione è necessario indicare anche il colore o il numero del colore desiderato.

Modifiche tecniche:

Ci riserviamo il diritto di apportare modifiche tecniche così come il diritto di utilizzo esclusivo della nostra proprietà intellettuale.

ES INDICACIONES

Otros idiomas:

La lista de piezas de repuesto se puede adquirir en otros idiomas. La puede adquirir en www.kaercher.com en el área de servicios.

La notación de los números de las piezas, p.ej. 75456380 corresponde al número de pieza 7.545-638.0.

Cantidades:

Las indicaciones de cantidades de la lista de piezas de repuesto corresponden al número de piezas montadas en el componente.

Mercancía por metros:

Las piezas de repuesto que se suministran por metros se pueden cortar al largo deseado. La unidad mínima de pedido es de = 1 m y el número de metros completos se puede aumentar según necesidad.

Versiones/números de fábrica:

Si se indica la versión o número de fábrica en la lista de piezas de repuesto, se debe comprobar en ella la pieza a usar para su aparato antes de realizar el pedido.

Piezas lacadas:

Al realizar pedidos de piezas lacadas que no estén indicadas en los diferentes colores en la lista de piezas de repuesto, se debe indicar también la referencia del color o el color.

Modificaciones técnicas:

Reservados los derechos de realizar modificaciones técnicas y aprovechar nuestra propiedad intelectual.

PL WSKAZÓWKI

Pozostałe języki:

Ta lista części zamiennych jest dostępna w także w innych językach. Mogą ją Państwo pobrać ze strony www.kaercher.com w dziale Serwis.

Sposób zapisywania numeru części, np. 75456380, odpowiada numerowi części 7.545-638.0.

Dane ilości:

Dane ilości podane w liście części zamiennych odpowiadają liczbie sztuk podzespołów tworzących dany moduł.

Towar sprzedawany na metry:

Części zamienne dostarczane jako towar sprzedawany na metry po zamontowaniu należy samodzielnie skrócić do potrzebnej długości. Liczba sztuk podana jest jako minimalna ilość zamówienia = 1m i w zależności od potrzeb zwiększa się ją o kolejne pełne metry.

Wersje/ Numer zakładu:

Jeżeli w liście części zamiennych podane są wersje lub numery zakładu, przed zamówieniem na ich podstawie należy sprawdzić, który podzespół stosuje się w Państwa urządzeniu.

Części lakierowane:

W przypadku zamówień części lakierowanych, które w liście części zamiennych nie podano w wielu kolorach, należy dodatkowo zaznaczyć nr koloru lub kolor.

Zmiany techniczne:

Zastrzegamy sobie prawo do zmian technicznych oraz wyłącznego wykorzystywania naszej własności intelektualnej.

RU УКАЗАНИЯ:

Другие языки:

Данный список запасных частей также доступен на других языках. Вы найдете его на сайте www.kaercher.com в разделе Service
Маркировка номера детали, например, 75456380, соответствует номеру детали 7.545-638.0.

Указание количества:

Количественные данные в списке запасных частей соответствуют числу компонентов, входящих в состав узлов.

Товар, продаваемый на метры:

Запасные части, продающиеся на метры, необходимо обрезать до нужной длины. Число изделий указано в виде минимального объема заказа = 1м и их количество можно округлить до требуемого по мере необходимости.

Варианты исполнения/заводские номера:

Если варианты исполнения или заводские номера указаны в списке запасных частей, то перед заказом необходимо проверить, какая деталь подходит для вашего устройства.

Лакированные детали:

При заказе лакированных деталей, варианты расцветки которых не указаны в списке запасных частей, необходимо дополнительно указать номер цвета или необходимый для вас цвет.

Технические изменения:

Мы оставляем за собой право на технические изменения, а также право на исключительное использование нашей интеллектуальной собственности.

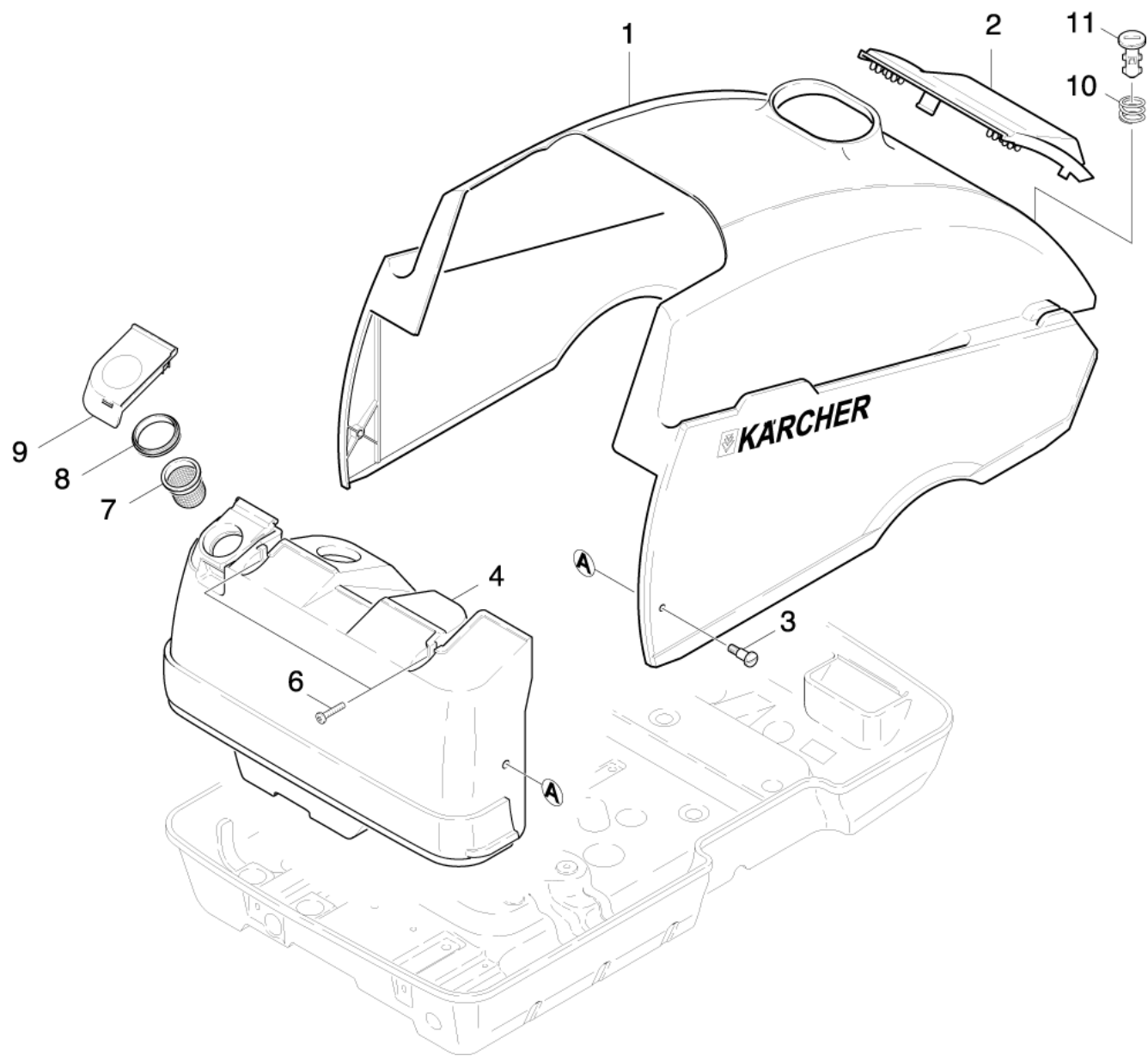
Перечень запасных деталей HDS 895 M ECO (5.970-298.0)	7
10 Корпус (0.101-012.0).....	8
11 Крышка (0.101-041.0).....	9
12 Основная рамка (0.101-013.0).....	11
13 Ручка (0.102-717.0).....	13
20 Насосный агрегат (0.106-017.0).....	15
21 Поршень (0.106-018.0).....	16
100 КЗЧ для насоса (2.883-913.0).....	18
22 Головка цилиндра (0.108-582.0).....	19
100 КЗЧ для насоса (2.883-913.0).....	23
23 Выключатель (0.107-547.0).....	24
30 Мотор (0.111-049.0).....	26
40 Воздуходувка (0.116-215.0).....	30
50 Топливная система (0.121-257.0).....	32
51 Топливный насос всасывание (0.121-258.0).....	33
52 Топливный насос (0.121-254.0).....	35
60 Электроприборный шкаф (0.126-004.0).....	37
61 Верхняя часть (0.126-013.0).....	38
62 Нижняя часть (0.126-014.0).....	40
21 КЗЧ для трансформатора высокого напряжен (2.883-791.0).....	44
70 Проточный нагреватель (0.131-003.0).....	45
71 Крышка горелки (0.131-051.0).....	46
72 Нагревательный змеевик (0.131-009.0).....	48
73 Основание горелки (0.131-057.0).....	50
80 Поплавковый ящик (0.136-009.0).....	52
81 Поплавковый ящик (0.136-003.0).....	53
82 DGT (0.136-010.0).....	56
90 Защитный блок (0.141-280.0).....	58
91 Защитный блок (0.141-281.0).....	59
6 Запасной герконовый выключатель (2.880-194.0).....	61
92 Защитный блок (0.141-282.0).....	62
6 Запасной герконовый выключатель (2.880-194.0).....	64
100 Принадлежности (0.125-203.0).....	65
101 Ручной пистолет-распылитель (0.146-007.0).....	66
6 Рычаг в сборе (4.481-209.0).....	68
8 Соединительный элемент в сборе (4.427-215.0).....	69
12 Комплект запасных колец круглого сечения (2.880-296.0).....	70
102 Ручной пистолет-распылитель (0.146-280.0).....	71
7 Комплект запасных колец круглого сечения (2.880-296.0).....	73
8 Соединительный элемент в сборе (4.427-215.0).....	74
13 Рычаг в сборе (4.481-209.0).....	75
103 Струйная трубка (0.147-319.0).....	76
4 Комплект запасных колец круглого сечения (2.880-296.0).....	78
104 Паровое сопло (0.110-194.0).....	79
105 Барабан для намотки шланга (0.125-092.0).....	81
106 Барабан для намотки шланга (0.148-805.0).....	84

110 Панель инструментов (0.151-002.0)	86
200 Специальные инструменты (0.120-765.0)	88
201 Инструмент Манометр (0.120-002.0)	89
202 Инструмент щипцы для снятия клапанов (0.120-003.0)	91
203 Инструмент запорный кран (0.120-004.0)	93
204 Инструмент измерительный прибор ток AC/D (0.120-008.0)	95
205 Инструмент измерительный прибор набор HD (0.120-009.0)	97
206 Инструмент термометр запорный кран HDS (0.120-010.0)	99
207 Инструмент седло клапана ограничитель пе (0.120-013.0)	101
208 Инструмент Манометр топливо HDS (0.120-012.0)	103
209 Инструмент седло клапана ограничитель пе (0.120-014.0)	105
210 Инструмент оправка шлицевые кольца -Pist (0.120-031.0)	107
211 Инструмент втулка шлицевые кольца -Pisto (0.120-032.0)	109
212 Инструмент Съёмник с внутренним захватом (0.120-062.0)	111
213 Инструмент контропора Съёмник с внутренн (0.120-060.0)	113
214 Инструмент Съёмник с внутренним захватом (0.120-064.0)	115
220 Инструмент магнитное поле испытательное (0.120-104.0)	117
230 Инструмент соединительная деталь -2xM22x (0.120-130.0)	119
240 Инструмент вода испытательное устройство (0.120-131.0)	121
250 Инструмент набор для тестирования pH 0-1 (0.120-152.0)	123
260 Инструмент адаптер System2000;M22x1,5 (0.120-159.0)	125
270 Инструмент Манометр 0-40bar (0.120-161.0)	127
280 Инструмент шланг высокого давления Маном (0.120-162.0)	129
290 Инструмент подсоединение Манометр M18x1 (0.120-163.0)	131
300 Инструмент испытательное устройство элек (0.120-160.0)	133

Перечень запасных деталей HDS 895 M ECO (5.970-298.0)

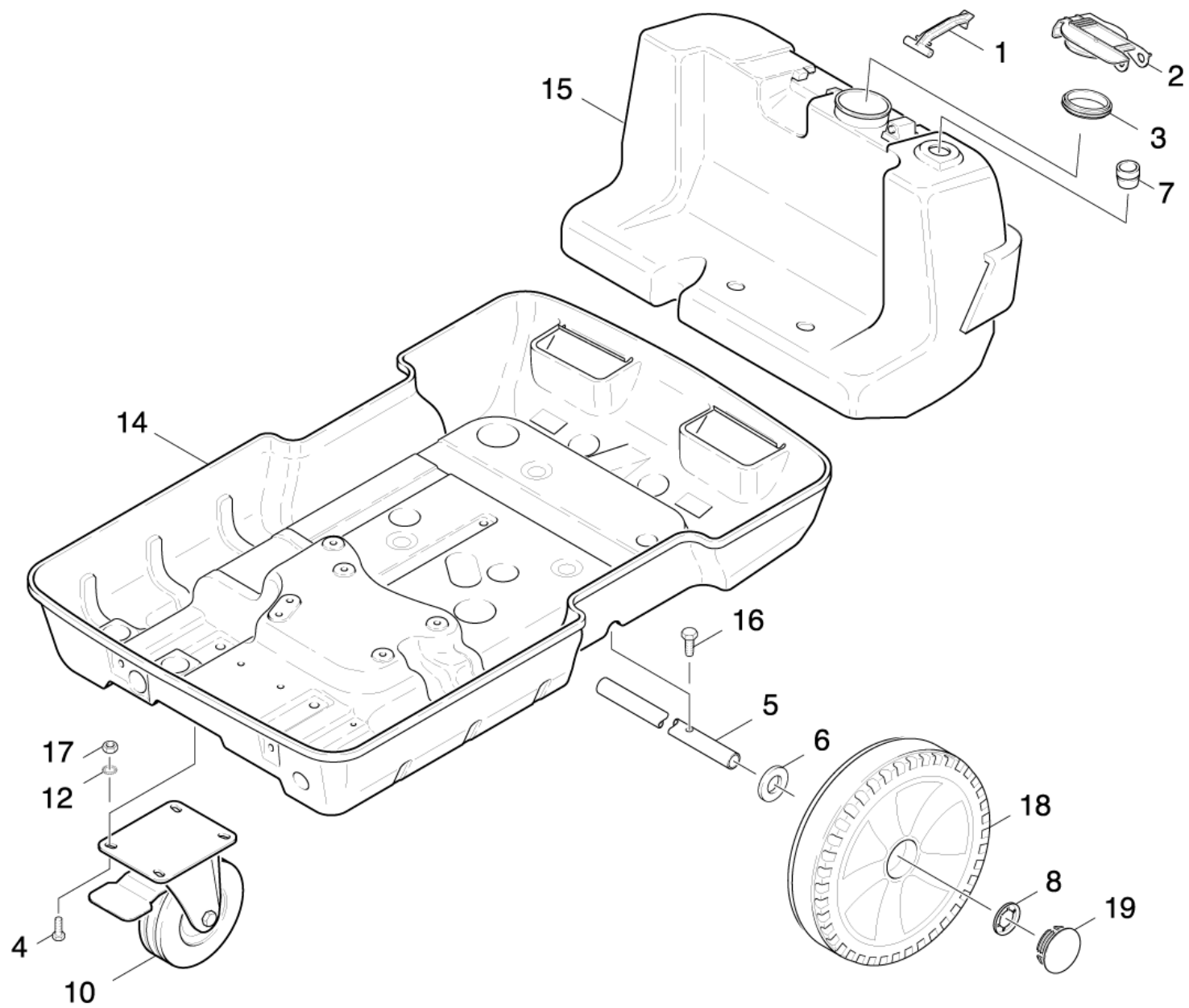
Поз.	Обозначение	Количество	Единица	от № WK	до № WK
10	Корпус	1.000	ST	0000000000	0000000000
20	Насосный агрегат	1.000	ST	0000000000	0000000000
30	Мотор	1.000	ST	0000000000	0000000000
40	Воздуходувка	1.000	ST	0000000000	0000000000
50	Топливная система	1.000	ST	0000000000	0000000000
60	Электроприборный шкаф	1.000	ST	0000000000	0000000000
70	Проточный нагреватель	1.000	ST	0000000000	0000000000
80	Поплавковый ящик	1.000	ST	0000000000	0000000000
90	Защитный блок	1.000	ST	0000000000	0000000000
100	Принадлежности	1.000	ST	0000000000	0000000000
110	Панель инструментов	1.000	ST	0000000000	0000000000
200	Специальные инструменты	1.000	ST		

Поз.	Обозначение	Количество	Единица	от № WK	до № WK
11	Крышка	1.000	ST	0000000000	0000000000
12	Основная рамка	1.000	ST	0000000000	0000000000
13	Ручка	1.000	ST	0000000000	0000000000



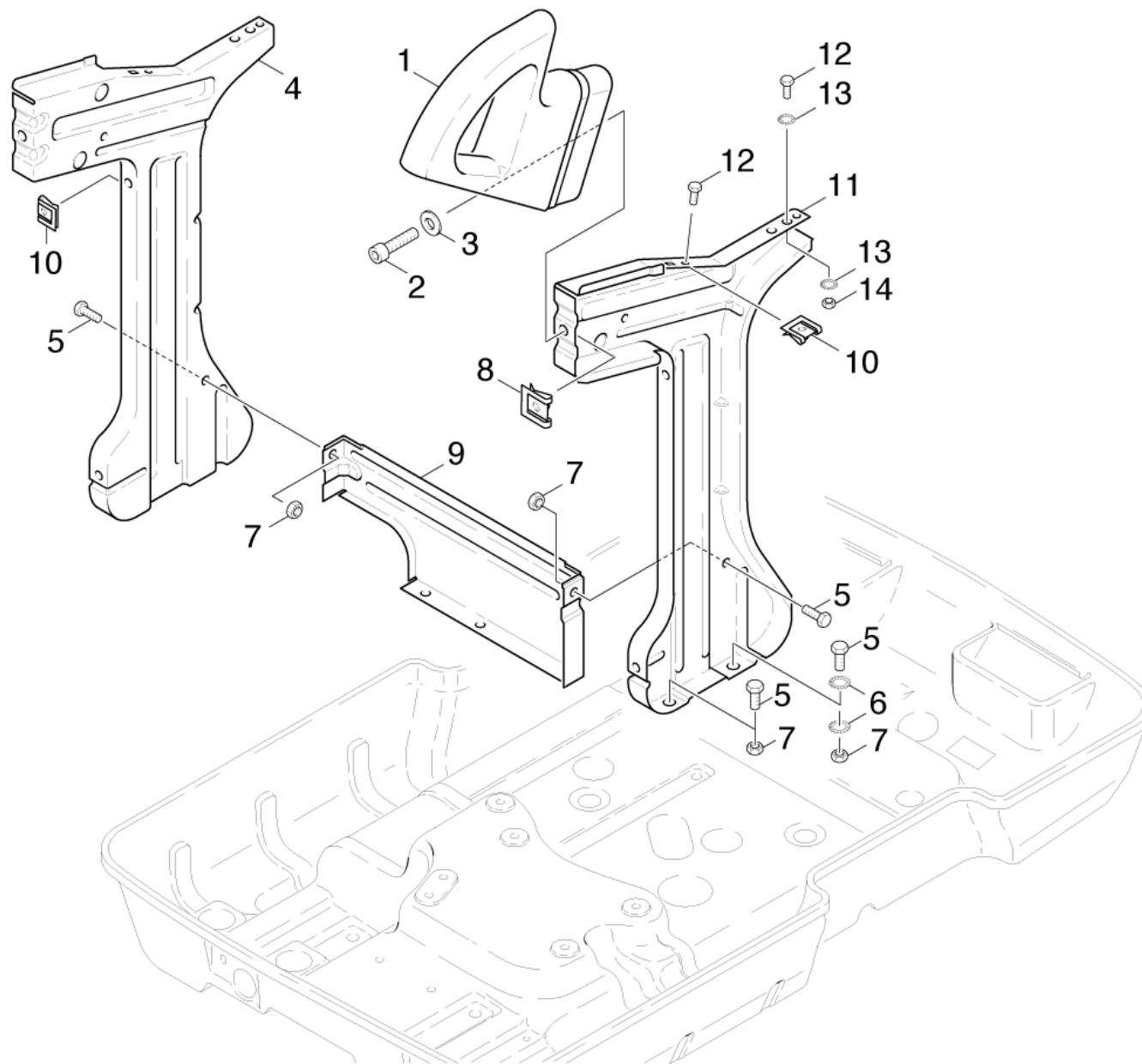
11 Крышка (0.101-041.0)

ЗЧ/БЧ	Поз.	Материальный №	Обозначение	Количество	Единица	от № WK	до № WK
X	1	4.066-385.0	Кожух в сборе	1.000	ST	0000000000	0000000000
X-X	2	5.030-834.0	Фасонная деталь	1.000	ST	0000000000	0000000000
X-X	3	5.305-204.0	Фасонный винт	2.000	ST	0000000000	0000000000
	4	5.071-048.0	Топливный бак	1.000	ST	0000000000	0000000000
	6	6.303-172.0	Винт со сферо-цилиндрической головкой М6	2.000	ST	0000000000	0000000000
X	7	5.731-039.0	Фильтр	1.000	ST	0000000000	0000000000
X	8	5.363-290.0	Уплотнительное кольцо	1.000	ST	0000000000	0000000000
	9	5.063-958.0	Крышка	1.000	ST	0000000000	0000000000
Текст позиции: / 1.027-514.0 / -515.0							
X-X	9	5.063-957.0	Крышка	1.000	ST	0000000000	0000000000
Текст позиции: / 1.027-315.0 /-316.0 /-318.0 /-317.0 / -322.0 / -323.0 / -324.0 / -328.0 / -329.0 / -360.0 /-361.0 /-503.0							
	10	5.332-236.0	Винтовая пружина	1.000	ST	0000000000	0000000000
	11	5.316-318.0	Болт	1.000	ST	0000000000	0000000000



12 Основная рамка (0.101-013.0)

ЗЧ/БЧ	Поз.	Материальный №	Обозначение	Количество	Единица	от № WK	до № WK	Текст сноски
	1	5.042-463.0	Держатель	1.000	ST	0000000000	0000000000	
	2	5.063-448.0	Крышка	1.000	ST	0000000000	0000000000	
	3	5.363-300.0	Уплотнительное кольцо	1.000	ST	0000000000	0000000000	
	4	7.304-395.0	Винт с 6-гранной головкой M8x16 -8.8-A2E	4.000	ST	0000000000	0000000000	
	5	5.105-163.0	Ось	1.000	ST	0000000000	0000000000	
	6	7.312-060.0	Шайба 24-100HV-A3E ISO 7091	2.000	ST	0000000000	0000000000	
	7	5.365-147.0	Уплотнительный профиль 790 C	1.000	ST	0000000000	0000000000	
X-X	8	6.343-162.0	Стопорная шайба	2.000	ST	0000000000	0000000000	
X-X	10	6.435-071.0	Поворотный ролик 125	1.000	ST	0000000000	0000000000	
X	12	7.312-166.0	Зубчатая шайба A8,4-FSt-A3E DIN 6797	2.000	ST	0000000000	0000000000	
	14	5.050-046.0	Рама	1.000	ST	0000000000	0000000000	
	15	5.071-047.0	Бак для чистящего средства	1.000	ST	0000000000	0000000000	
	16	6.303-031.0	Винт M8x16	2.000	ST	0000000000	0000000000	
X	17	7.311-004.0	6-гранная гайка M8 -8-A3E ISO 4032	4.000	ST	0000000000	0000000000	
	18	4.515-098.0	Колесо комплектное среднее	2.000	ST			
Текст позиции: 1.025-352.0								
X-X	18	4.515-092.0	Колесо в сборе	2.000	ST	0000000000	0000000000	
Текст позиции: 1.025-311.0 /-312.0 /-315.0 /-316.0 /-317.0 /-318.0 /-319.0 /-320.0 /-324.0 /-325.0 /-351.0								
	19	5.392-035.0	Колпак колеса	1.000	ST			ЖЕЛТЫЙ
Текст позиции: 1.025-311.0 /-312.0 /-315.0 /-316.0 /-317.0 /-318.0 /-319.0 /-320.0 /-324.0 /-325.0 /-351.0								
X	19	5.392-038.0	Колпак колеса	2.000	ST	0000000000	0000000000	ЧЕРНЫЙ ЦВЕТ
Текст позиции: 1.025-352.0								

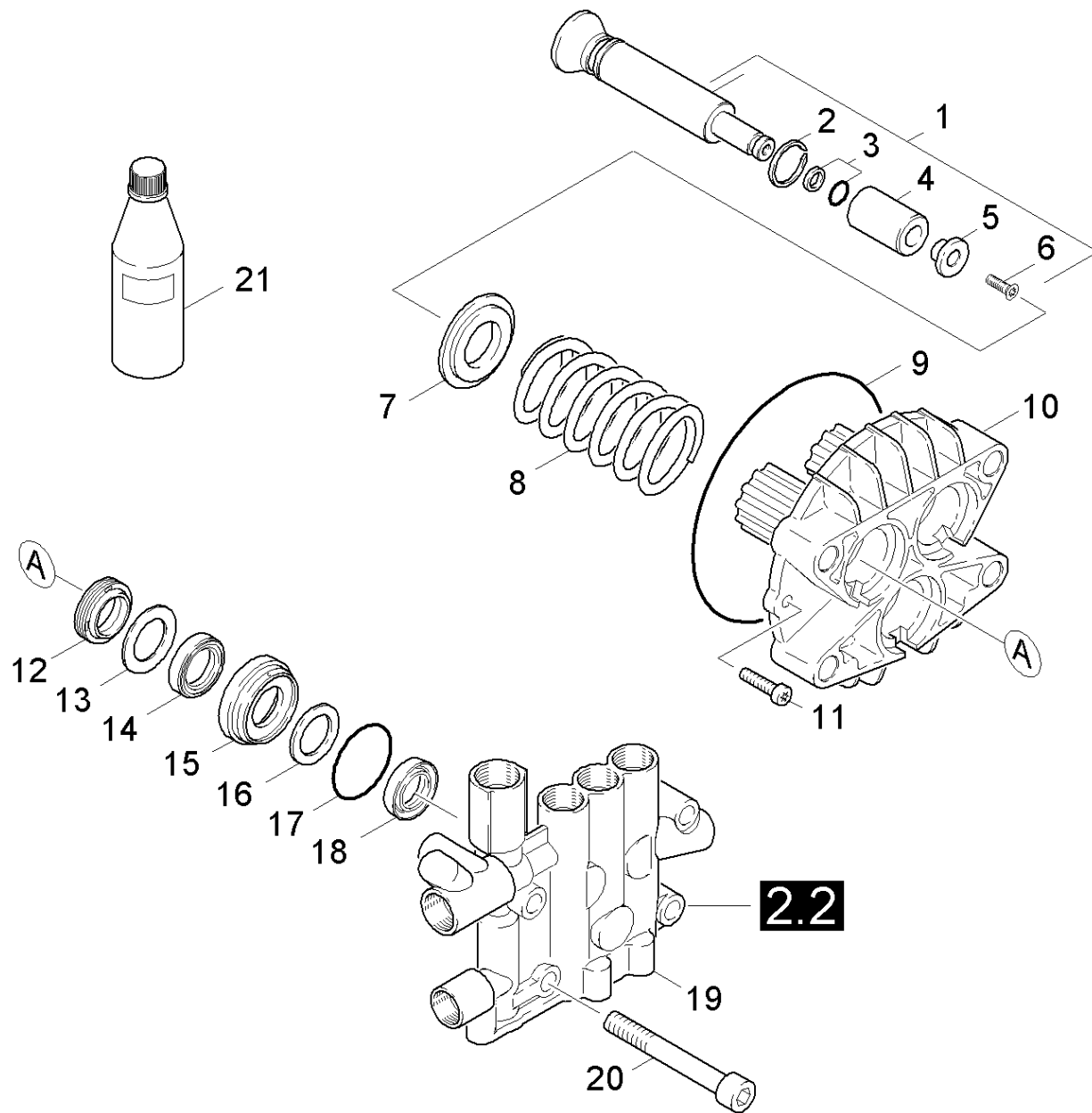


13 Ручка (0.102-717.0)

ЗЧ/БЧ	Поз.	Материальный №	Обозначение	Количество	Единица	от № WK	до № WK
	1	5.321-647.0	Ручка	2.000	ST	0000000000	0000000000
	2	7.306-049.0	Винт с цилиндрической головкой M8x45	2.000	ST	0000000000	0000000000
X-X	3	7.312-004.0	Шайба 8-200HV-A3E ISO 7090	2.000	ST	0000000000	0000000000
	4	5.052-033.0	Стойка левая	1.000	ST	0000000000	0000000000
	5	7.304-395.0	Винт с 6-гранной головкой M8x16 -8.8-A2E	6.000	ST	0000000000	0000000000
X	6	7.312-166.0	Зубчатая шайба A8,4-FSt-A3E DIN 6797	4.000	ST	0000000000	0000000000
X	7	7.311-004.0	6-гранная гайка M8 -8-A3E ISO 4032	6.000	ST	0000000000	0000000000
	8	6.310-083.0	Вставная гайка M8	2.000	ST	0000000000	0000000000
	9	5.055-120.0	Опора	1.000	ST	0000000000	0000000000
	10	6.310-082.0	Вставная гайка M6	4.000	ST	0000000000	0000000000
	11	5.052-035.0	Стойка (правая)	1.000	ST	0000000000	0000000000
X	12	7.304-382.0	Шестигранный винт M 6x12-8.8-A2E ISO4017	4.000	ST	0000000000	0000000000
	13	7.312-167.0	Зубчатая шайба A6,4-FSt-A3E DIN 6797	4.000	ST	0000000000	0000000000
	14	7.311-003.0	6-гранная гайка M6 -8-A2E ISO 4032	2.000	ST	0000000000	0000000000

20 Насосный агрегат (0.106-017.0)

Поз.	Обозначение	Количество	Единица	от № WK	до № WK
21	Поршень	1.000	ST	0000000000	0000000000
22	Головка цилиндра	1.000	ST	0000000000	0000000000
23	Выключатель	1.000	ST	0000000000	0000000000

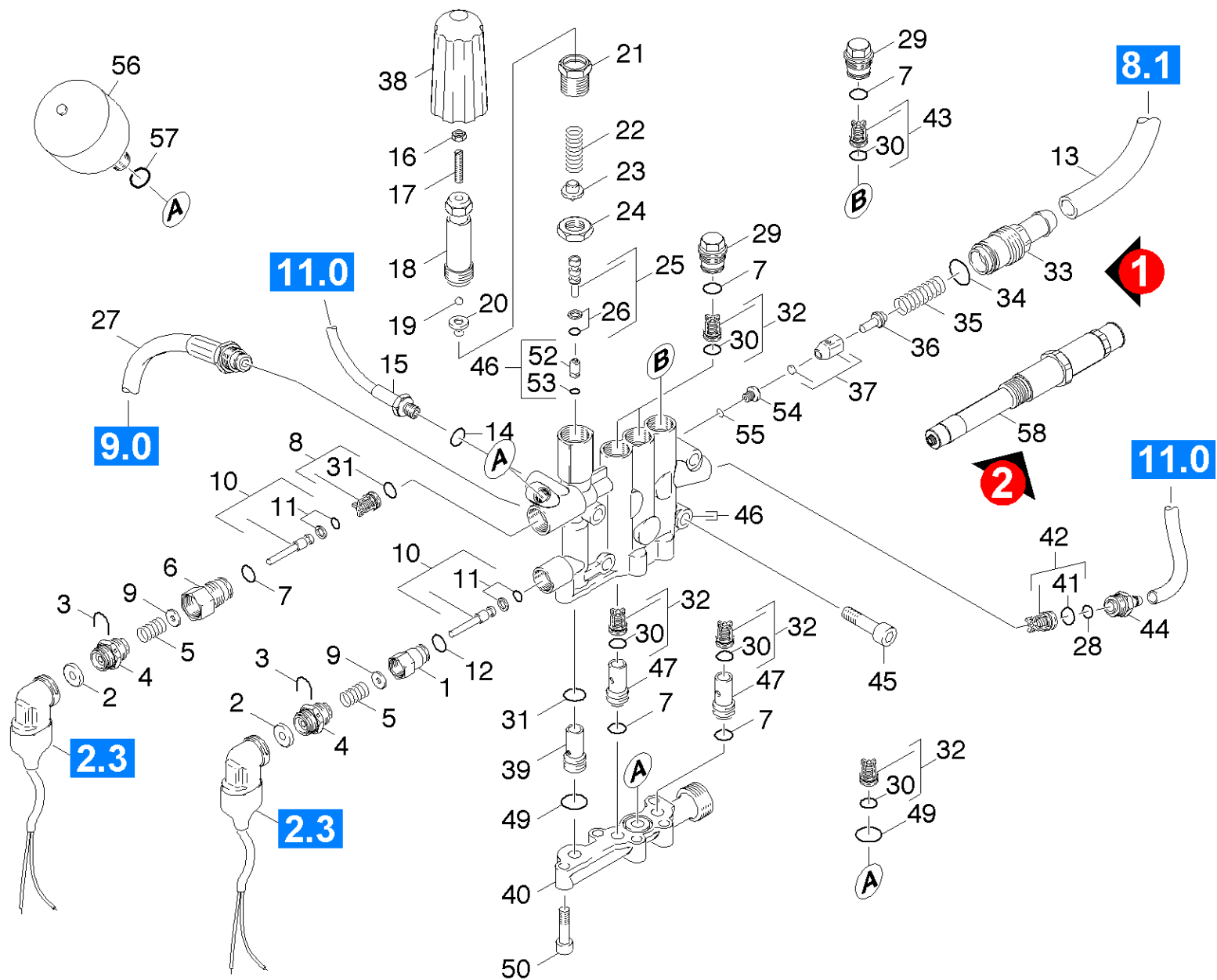


21 Поршень (0.106-018.0)

ЗЧ/БЧ	Поз.	Материальный №	Обозначение	Количество	Единица	от № WK	до № WK
X-X	1	4.553-281.0	Поршень на замену	3.000	ST	0000000000	0000000000
X	2	6.472-331.0	Пружинное стопорное кольцо 20	3.000	ST	0000000000	0000000000
X-X	3	6.362-365.0	Кольцо круглого сечения в сборе 1ST.-R.	3.000	ST	0000000000	0000000000
X-X	4	5.110-220.0	Керамическая гильза	3.000	ST	0000000000	0000000000
X-X	5	5.115-358.0	Шайба	3.000	ST	0000000000	0000000000
X-X	6	6.305-004.0	Винт с потайной головкой M5x20-A2-70 чер	3.000	ST	0000000000	0000000000
X-X	7	5.115-539.0	Шайба	3.000	ST	0000000000	0000000000
X-X	8	5.332-289.0	Винтовая пружина	3.000	ST	0000000000	0000000000
X-X	9	6.362-796.0	Кольцо круглого сечения 107,62 x 2,62	1.000	ST	0000000000	0000000000
	10	5.060-432.0	Корпус	1.000	ST	0000000000	0000000000
X-X	11	7.306-105.0	Винт M6x30 -8.8-R3R (In6Rd)	2.000	ST	0000000000	0000000000
X-X	12	6.365-052.0	Кольцо с проточкой 20x28x6/8	3.000	ST	0000000000	0000000000
X-X	13	5.115-537.0	Шайба	3.000	ST	0000000000	0000000000
X-X	14	6.365-053.0	Компактное уплотнение 20x30x6	3.000	ST	0000000000	0000000000
X-X	15	5.112-420.0	Втулка	3.000	ST	0000000000	0000000000
X-X	16	5.115-538.0	Шайба	3.000	ST	0000000000	0000000000
X-X	17	6.362-092.0	Кольцо круглого сечения 36,0 x 2,0	3.000	ST	0000000000	0000000000
X-X	18	6.365-330.0	Кольцо с проточкой	3.000	ST	0000000000	0000000000
X-X	19	4.550-607.0	Головка блока цилиндров в сборе	1.000	ST	0000000000	0000000000
X-X	20	7.306-155.0	Винт с цилиндрической головкой M12x100 -	4.000	ST	0000000000	0000000000
X-X	21	6.288-016.0	Трансмиссионное масло (1 л)	1.000	ST	0000000000	0000000000
X-X	100	2.883-913.0	КЗЧ для насоса	1.000	ST	0000000000	0000000000

100 КЗЧ для насоса (2.883-913.0)

ЗЧ/БЧ	Поз.	Материальный №	Обозначение	Количество	Единица	от № WK	до № WK
X-X	10	4.580-262.0	Клапан в сборе	1.000	ST	0000000000	0000000000
X-X	20	2.884-512.0	Клапаны (3 шт.)	2.000	ST	0000000000	0000000000
X-X	30	4.580-349.0	Клапан в сборе	1.000	ST	0000000000	0000000000
X-X	50	4.582-019.0	Тарелка клапана в сборе	1.000	ST	0000000000	0000000000
X-X	60	5.034-494.0	Ручка	2.000	ST	0000000000	0000000000
X-X	70	5.115-537.0	Шайба	3.000	ST	0000000000	0000000000
X-X	80	5.115-538.0	Шайба	3.000	ST	0000000000	0000000000
X-X	90	5.115-796.0	Шайба	2.000	ST	0000000000	0000000000
	100	5.584-122.0	Ось клапана	1.000	ST	0000000000	0000000000
X-X	110	6.362-151.0	Кольцо круглого сечения диам. 10 x 2 NBR	1.000	ST	0000000000	0000000000
X	120	6.362-169.0	Кольцо круглого сечения 12,0 x 2,0	1.000	ST	0000000000	0000000000
X-X	130	6.362-368.0	Кольцо круглого сечения в сборе / 1ST.-R	2.000	ST	0000000000	0000000000
X-X	140	6.362-468.0	Кольцо круглого сечения в сборе / 1ST.-R	1.000	ST	0000000000	0000000000
X-X	150	6.362-481.0	Уплотнительное кольцо 14,0 x 2,0 NBR 80	6.000	ST	0000000000	0000000000
X-X	160	6.362-484.0	Кольцо круглого сечения 34,65 x 1,78	3.000	ST	0000000000	0000000000
X-X	170	6.362-547.0	Кольцо круглого сечения 20,0 x 1,5	2.000	ST	0000000000	0000000000
X-X	180	6.362-796.0	Кольцо круглого сечения 107,62 x 2,62	1.000	ST	0000000000	0000000000
X-X	190	6.363-003.0	Кольцо круглого сечения 13,0 x 2,0	6.000	ST	0000000000	0000000000
X-X	200	6.365-052.0	Кольцо с проточкой 20x28x6/8	3.000	ST	0000000000	0000000000
X-X	210	6.365-053.0	Компактное уплотнение 20x30x6	3.000	ST	0000000000	0000000000
X-X	220	6.365-330.0	Кольцо с проточкой	3.000	ST	0000000000	0000000000
	230	6.376-020.0	Этикетка 65X55 MM	2.000	ZST	0000000000	0000000000



22 Головка цилиндра (0.108-582.0)

ЗЧ/БЧ	Поз.	Материальный №	Обозначение	Количество	Единица	от № WK	до № WK	Сведения о варианте	Текст сноски
X-X	1	5.402-705.0	Соединительный элемент	1.000	ST	0000000000	0000000000		
X-X	2	5.367-030.0	Мембрана	2.000	ST	0000000000	0000000000		
X-X	3	5.034-494.0	Ручка	2.000	ST	0000000000	0000000000		
X-X	4	5.411-148.0	Резьбовая пробка	2.000	ST	0000000000	0000000000		
X-X	5	5.332-268.0	Винтовая пружина	2.000	ST	0000000000	0000000000		
X-X	6	5.583-161.0	Винт клапана	1.000	ST	0000000000	0000000000		
X-X	7	6.362-481.0	Уплотнительное кольцо 14,0 x 2,0 NBR 80	6.000	ST	0000000000	0000000000		
X-X	8	4.580-262.0	Клапан в сборе	1.000	ST	0000000000	0000000000		
X-X	9	5.115-796.0	Шайба	2.000	ST	0000000000	0000000000		
X-X	10	4.553-197.0	Поршень в сборе	2.000	ST	0000000000	0000000000		
X-X	11	6.363-037.0	Уплотнительное кольцо 1 шт. 4,47X 1,78	2.000	ST	0000000000	0000000000		
X	12	6.362-853.0	Кольцо круглого сечения 4,47 x 1,78	1.000	ST	0000000000	0000000000		
	13	6.388-167.0	Шланг DN15	1.000	M	0000000000	0000000000		ЗАКАЗЫВАТЬ МЕТРАЖОМ
X-X	14	7.362-003.0	Уплотнительное кольцо 10x13,5-CU DIN 760	1.000	ST	0000000000	0000000000		
X-X	15	6.389-635.0	Шланг высокого давления Манометр	1.000	ST	0000000000	0000000000		
	16	7.311-002.0	6-гранная гайка M5 -8-A2E ISO 4032	1.000	ST	0000000000	0000000000		
X	17	7.307-017.0	Установочный винт M5x40 -St-45H-A2E ISO	1.000	ST	0000000000	0000000000		
	18	5.304-070.0	Винт с 6-гранной головкой	1.000	ST	0000000000	0000000000		
X-X	19	7.401-931.0	Шарик 5 K13-1.4401 DIN 5401	1.000	ST	0000000000	0000000000		
X-X	20	5.582-121.0	Тарелка клапана	1.000	ST	0000000000	0000000000		
X	21	5.404-082.0	Полый винт	1.000	ST	0000000000	0000000000		
X-X	22	5.332-444.0	Винтовая пружина	1.000	ST	0000000000	0000000000		
X-X	23	5.584-114.0	Ось клапана	1.000	ST	0000000000	0000000000		
	24	5.311-204.0	6-гранная гайка M22x1,5	1.000	ST	0000000000	0000000000		
X-X	25	4.553-198.0	Поршень в сборе	1.000	ST	0000000000	0000000000		

22 Головка цилиндра (0.108-582.0)

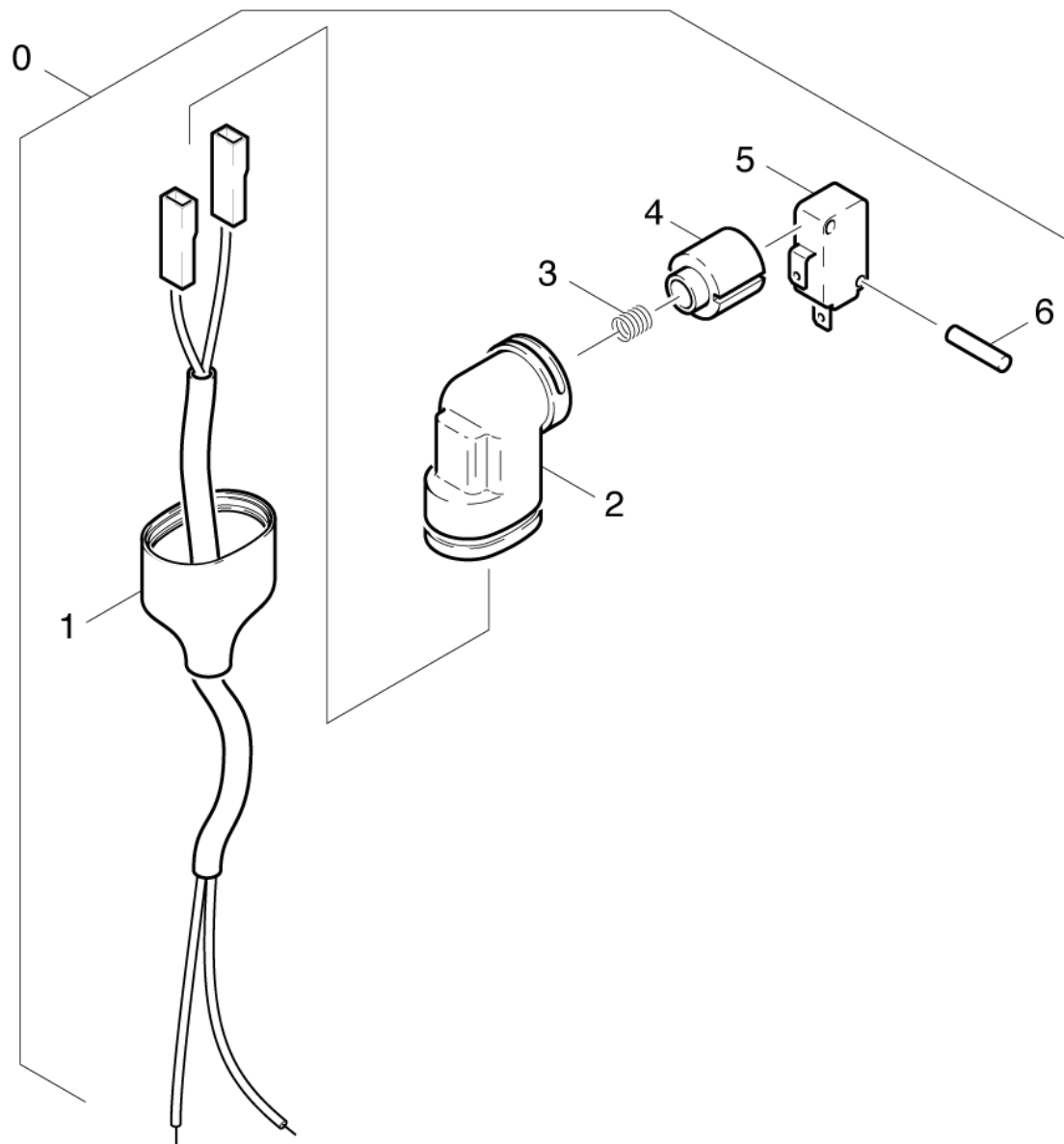
ЗЧ/БЧ	Поз.	Материальный №	Обозначение	Количество	Единица	от № WK	до № WK	Сведения о варианте	Текст сноски
X-X	26	6.362-468.0	Кольцо круглого сечения в сборе / 1ST.-R	1.000	ST	0000000000	0000000000		
X-X	27	4.440-790.0	Шланг SDS	1.000	ST	0000000000	0000000000		
X-X	28	6.362-151.0	Кольцо круглого сечения диам. 10 x 2 NBR	1.000	ST	0000000000	0000000000		
X-X	29	5.583-146.0	Винт клапана	3.000	ST	0000000000	0000000000		
X-X	30	6.363-003.0	Кольцо круглого сечения 13,0 x 2,0	6.000	ST	0000000000	0000000000		
X-X	31	6.362-381.0	Кольцо круглого сечения 13,0 x 2,0	2.000	ST	0000000000	0000000000		
X-X	32	2.884-512.0	Клапаны (3 шт.)	1.000	ST	0000000000	0000000000		
	33	5.583-168.0	Винт клапана	1.000	ST	0000000000	0000000000	VERSION 1	
X	34	6.362-169.0	Кольцо круглого сечения 12,0 x 2,0	1.000	ST	0000000000	0000000000	VERSION 1	
	35	5.332-473.0	Винтовая пружина	1.000	ST	0000000000	0000000000	VERSION 1	
	36	5.584-122.0	Ось клапана	1.000	ST	0000000000	0000000000	VERSION 1	
X-X	37	4.582-019.0	Тарелка клапана в сборе	1.000	ST	0000000000	0000000000	VERSION 1	
X-X	38	5.321-579.0	Поворотная ручка	1.000	ST	0000000000	0000000000		
X-X	39	5.110-865.0	Втулка	1.000	ST	0000000000	0000000000		
	40	5.587-202.0	Корпус клапана	1.000	ST	0000000000	0000000000		
X	41	6.362-077.0	Кольцо круглого сечения 10 x 2,2	1.000	ST	0000000000	0000000000		
X-X	42	4.580-349.0	Клапан в сборе	1.000	ST	0000000000	0000000000		
X-X	43	4.580-589.0	Клапан в сборе с прорезью	1.000	ST	0000000000	0000000000		
X-X	44	5.443-474.0	Шланговый ниппель	1.000	ST	0000000000	0000000000		
X-X	45	7.306-155.0	Винт с цилиндрической головкой M12x100 -	4.000	ST	0000000000	0000000000		
X-X	46	4.550-607.0	Головка блока цилиндров в сборе	1.000	ST	0000000000	0000000000		
X-X	47	5.110-853.0	Втулка	2.000	ST	0000000000	0000000000		
X-X	49	6.362-547.0	Кольцо круглого сечения 20,0 x 1,5	2.000	ST	0000000000	0000000000		
X-X	50	7.306-043.0	Винт с цилиндрической головкой M8x30 -8.	5.000	ST	0000000000	0000000000		
X-X	52	5.581-239.0	Седло клапана	1.000	ST	0000000000	0000000000		

22 Головка цилиндра (0.108-582.0)

ЗЧ/БЧ	Поз.	Материальный №	Обозначение	Количество	Единица	от № WK	до № WK	Сведения о варианте	Текст сноски
X	53	6.362-386.0	Кольцо круглого сечения 5 x 1,5	1.000	ST	0000000000	0000000000		
X-X	54	5.581-231.0	Седло клапана	1.000	ST	0000000000	0000000000	VERSION 1	
X-X	55	6.362-703.0	Кольцо круглого сечения 6,0 x 1,5	1.000	ST	0000000000	0000000000	VERSION 1	
X-X	56	6.505-054.0	Гидроаккумулятор	1.000	ST	0000000000	0000000000		
	57	6.362-176.0	Кольцо круглого сечения 6,07 x 1,78	1.000	ST	0000000000	0000000000		
	58	4.580-727.0	Предохранительный клапан на заменуtz	1.000	ST			VERSION 2	
X-X	100	2.883-913.0	КЗЧ для насоса	1.000	ST	0000000000	0000000000		

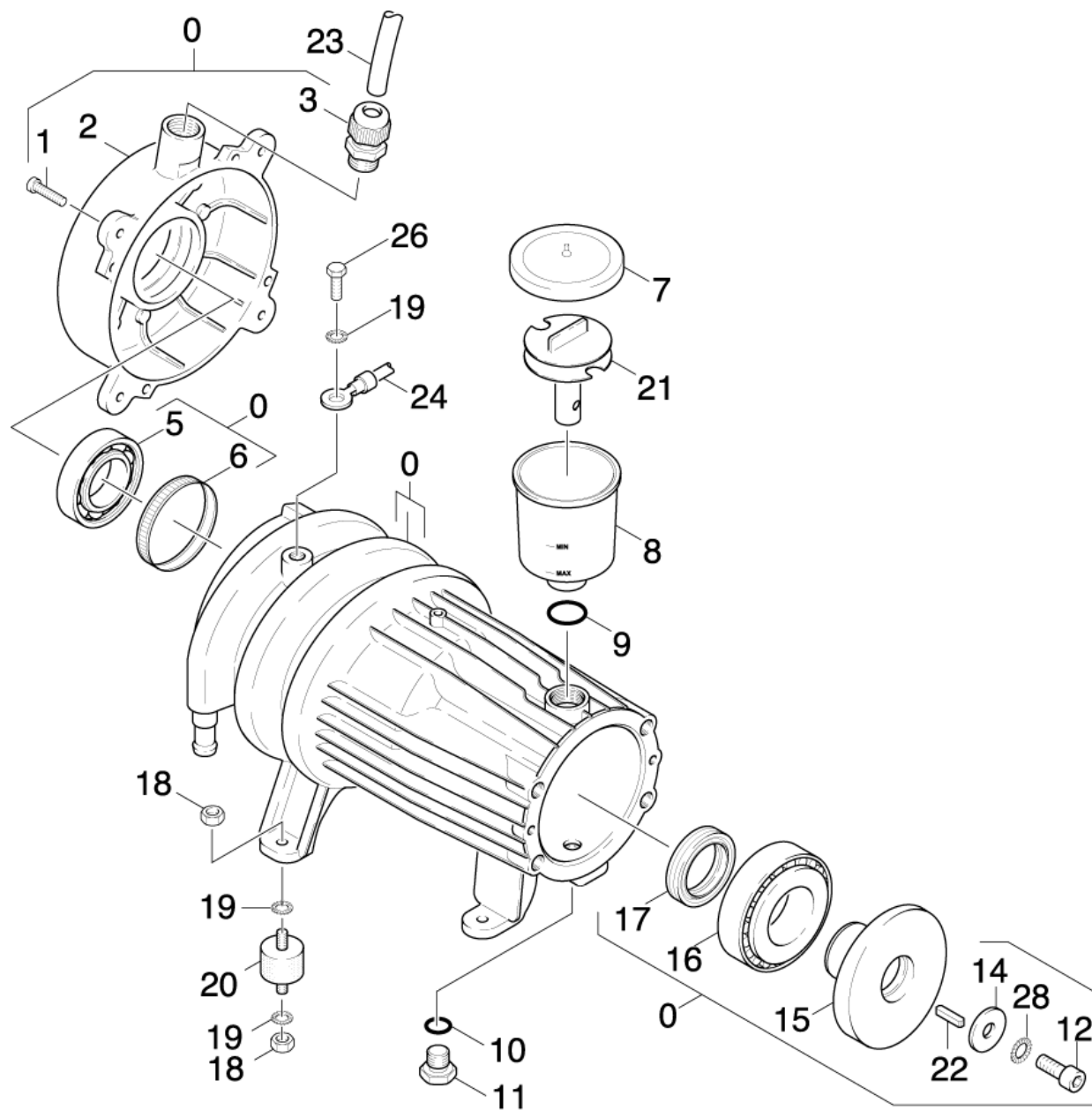
100 КЗЧ для насоса (2.883-913.0)

ЗЧ/БЧ	Поз.	Материальный №	Обозначение	Количество	Единица	от № WK	до № WK
X-X	10	4.580-262.0	Клапан в сборе	1.000	ST	0000000000	0000000000
X-X	20	2.884-512.0	Клапаны (3 шт.)	2.000	ST	0000000000	0000000000
X-X	30	4.580-349.0	Клапан в сборе	1.000	ST	0000000000	0000000000
X-X	50	4.582-019.0	Тарелка клапана в сборе	1.000	ST	0000000000	0000000000
X-X	60	5.034-494.0	Ручка	2.000	ST	0000000000	0000000000
X-X	70	5.115-537.0	Шайба	3.000	ST	0000000000	0000000000
X-X	80	5.115-538.0	Шайба	3.000	ST	0000000000	0000000000
X-X	90	5.115-796.0	Шайба	2.000	ST	0000000000	0000000000
	100	5.584-122.0	Ось клапана	1.000	ST	0000000000	0000000000
X-X	110	6.362-151.0	Кольцо круглого сечения диам. 10 x 2 NBR	1.000	ST	0000000000	0000000000
X	120	6.362-169.0	Кольцо круглого сечения 12,0 x 2,0	1.000	ST	0000000000	0000000000
X-X	130	6.362-368.0	Кольцо круглого сечения в сборе / 1ST.-R	2.000	ST	0000000000	0000000000
X-X	140	6.362-468.0	Кольцо круглого сечения в сборе / 1ST.-R	1.000	ST	0000000000	0000000000
X-X	150	6.362-481.0	Уплотнительное кольцо 14,0 x 2,0 NBR 80	6.000	ST	0000000000	0000000000
X-X	160	6.362-484.0	Кольцо круглого сечения 34,65 x 1,78	3.000	ST	0000000000	0000000000
X-X	170	6.362-547.0	Кольцо круглого сечения 20,0 x 1,5	2.000	ST	0000000000	0000000000
X-X	180	6.362-796.0	Кольцо круглого сечения 107,62 x 2,62	1.000	ST	0000000000	0000000000
X-X	190	6.363-003.0	Кольцо круглого сечения 13,0 x 2,0	6.000	ST	0000000000	0000000000
X-X	200	6.365-052.0	Кольцо с проточкой 20x28x6/8	3.000	ST	0000000000	0000000000
X-X	210	6.365-053.0	Компактное уплотнение 20x30x6	3.000	ST	0000000000	0000000000
X-X	220	6.365-330.0	Кольцо с проточкой	3.000	ST	0000000000	0000000000
	230	6.376-020.0	Этикетка 65X55 MM	2.000	ZST	0000000000	0000000000



23 Выключатель (0.107-547.0)

ЗЧ/БЧ	Поз.	Материальный №	Обозначение	Количество	Единица	от № WK	до № WK
X-X	0	4.744-241.0	Выключатель в сборе	2.000	ST	0000000000	0000000000
	1	6.648-111.0	Кабель управления	1.000	ST	0000000000	0000000000
	2	5.042-860.0	Держатель	1.000	ST	0000000000	0000000000
	3	5.332-322.0	Пружина	1.000	ST	0000000000	0000000000
	4	5.053-051.0	Консоль	1.000	ST	0000000000	0000000000
X-X	5	6.631-807.0	Микропереключатель	1.000	ST	0000000000	0000000000
X-X	6	7.314-664.0	Цилиндрический просечной штифт 3,0x20	1.000	ST	0000000000	0000000000



30 Мотор (0.111-049.0)

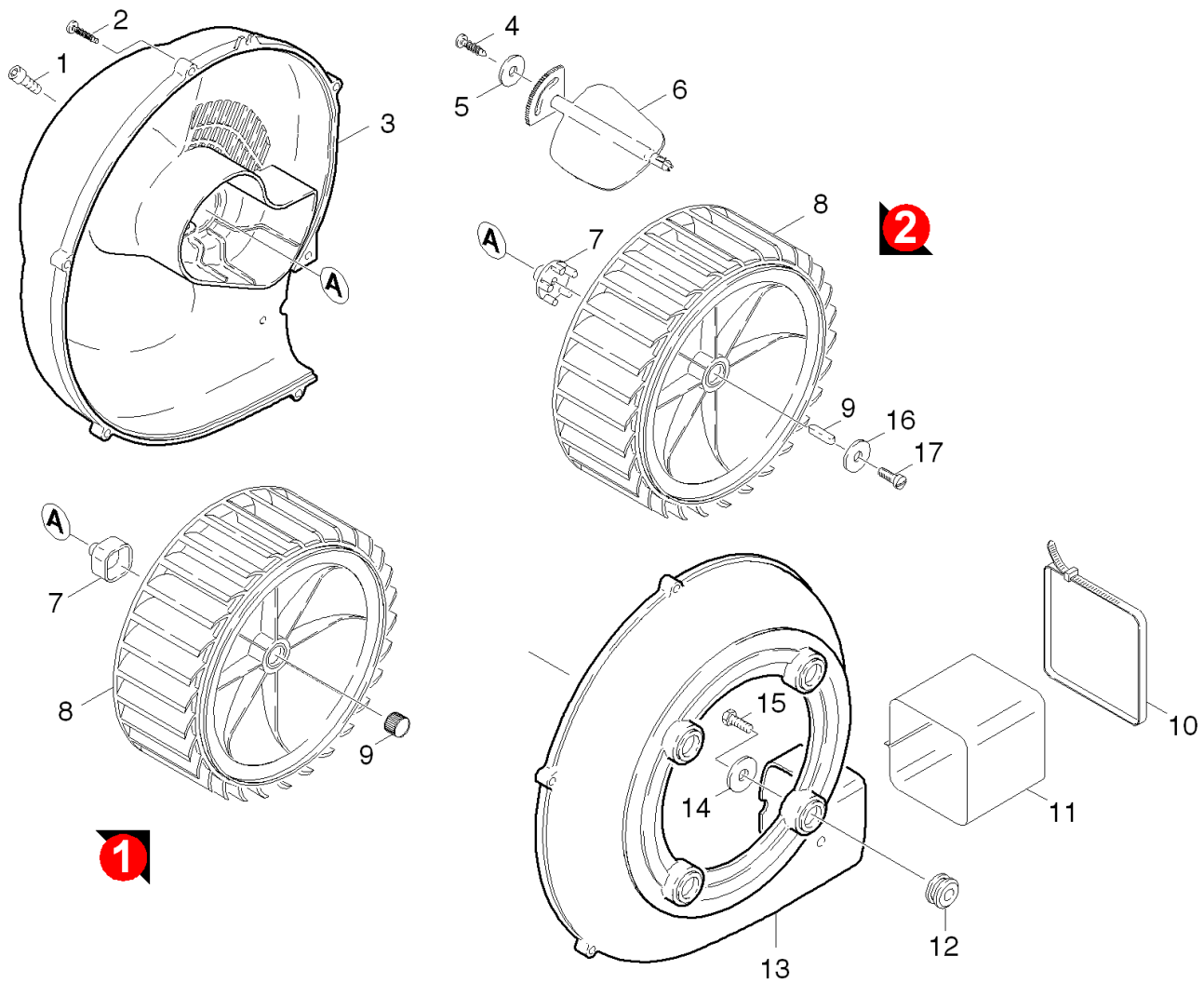
ЗЧ/БЧ	Поз.	Материальный №	Обозначение	Количество	Единица	от № WK	до № WK	Текст сноски
0	4.623-763.0		Мотор комплектный	1.000	ST	0000000000	0000000000	ДЛЯ ВЕНТИЛЯТОРОВ (ГР.4.0) ВЕРСИИ 2
Текст позиции: / 1.027-514.0								
0	4.623-764.0		Мотор комплектный	1.000	ST	0000000000	0000000000	ДЛЯ ВЕНТИЛЯТОРОВ (ГР.4.0) ВЕРСИИ 2
Текст позиции: / 1.027-515.0								
0	4.623-821.0		Двигатель в сборе только д/замены	1.000	ST			
Текст позиции: 1.027-360.0								
0	4.624-056.0		Мотор комплектный только для замены	1.000	ST			
Текст позиции: 1.027-361.0								
0	4.623-761.0		Мотор комплектный	1.000	ST			ДЛЯ ВЕНТИЛЯТОРОВ (ГР.4.0) ВЕРСИИ 2
Текст позиции: 1.027-317.0								
0	4.623-760.0		Мотор комплектный	1.000	ST	0000000000	0000000000	ДЛЯ ВЕНТИЛЯТОРОВ (ГР.4.0) ВЕРСИИ 2
Текст позиции: / 1.027-316.0 / -324.0								
0	4.623-477.0		Электродвигатель в сборе	1.000	ST	0000000000	0000000000	ДЛЯ ВЕНТИЛЯТОРОВ (ГР.4.0) ВЕРСИИ 1
Текст позиции: / 1.027-315.0 / -316.0 / -318.0 / -322.0 / -323.0 / -324.0 / -329.0 /								
0	4.623-687.0		Мотор комплектный	1.000	ST	0000000000	0000000000	ДЛЯ ВЕНТИЛЯТОРОВ (ГР.4.0) ВЕРСИИ 1
Текст позиции: / 1.027-514.0								
0	4.623-756.0		Мотор в сборе	1.000	ST	0000000000	0000000000	ДЛЯ ВЕНТИЛЯТОРОВ (ГР.4.0) ВЕРСИИ 2
Текст позиции: / 1.027-315.0 / -318.0 / -322.0 / -323.0 / -328.0 / -503.0 /								
0	4.623-295.0		Двигатель	1.000	ST	0000000000	0000000000	ДЛЯ ВЕНТИЛЯТОРОВ (ГР.4.0) ВЕРСИИ 1
Текст позиции: / 1.027-515.0								
1	7.303-048.0		Винт М6х20 -St-R3R (In6Rd)	4.000	ST	0000000000	0000000000	
2	5.063-452.0		Крышка HDS 995-1195	1.000	ST	0000000000	0000000000	
3	6.641-356.0		Кабельный разъем	1.000	ST	0000000000	0000000000	
X-X	5	6.401-253.0	Шарикоподшипник 6305-2Z	1.000	ST	0000000000	0000000000	
X-X	6	6.343-010.0	Распорное монтажное кольцо 62х10	1.000	ST	0000000000	0000000000	

30 Мотор (0.111-049.0)

ЗЧ/БЧ	Поз.	Материальный №	Обозначение	Количество	Единица	от № WK	до № WK	Текст сноски
X-X	7	5.063-189.0	Крышка	1.000	ST	0000000000	0000000000	
X-X	8	5.070-048.0	Бак	1.000	ST	0000000000	0000000000	
X-X	9	6.362-168.0	Кольцо круглого сечения 22,3 x 2,4	1.000	ST	0000000000	0000000000	
	10	6.363-273.0	Кольцо круглого сечения 11x 2	1.000	ST	0000000000	0000000000	
	11	5.411-100.0	Резьбовая пробка	1.000	ST	0000000000	0000000000	
X	12	7.306-041.0	Винт с цилиндрической головкой M8x20 -8.	1.000	ST	0000000000	0000000000	
	14	5.115-565.0	Шайба	1.000	ST	0000000000	0000000000	
	15	5.120-282.0	Косая шайба	1.000	ST			
Текст позиции: 1.027-361.0								
	15	5.120-235.0	Косая шайба	1.000	ST	0000000000	0000000000	
Текст позиции: / 1.027-315.0 / -316.0 / -318.0 / -322.0 / -323.0 / -324.0 / -328.0 / -329.0 / -503.0								
	15	4.120-241.0	Косая шайба для замены	1.000	ST			
Текст позиции: 1.027-317.0								
	15	5.120-380.0	Поворотная плита HDS 850 400 V	1.000	ST	0000000000	0000000000	
Текст позиции: / 1.027-514.0 /-360.0 /								
	15	5.120-263.0	Косая шайба	1.000	ST	0000000000	0000000000	
Текст позиции: / 1.027-515.0								
X-X	16	6.401-225.0	Конический роликподшипник 41	1.000	ST	0000000000	0000000000	
X-X	17	7.367-009.0	Радиальное уплотнение вала A35x52x7	1.000	ST	0000000000	0000000000	
X	18	7.311-004.0	6-гранная гайка M8 -8-A3E ISO 4032	8.000	ST	0000000000	0000000000	
X	19	7.312-166.0	Зубчатая шайба A8,4-FSt-A3E DIN 6797	9.000	ST	0000000000	0000000000	
X-X	20	6.339-060.0	Резиновый буфер M8	4.000	ST	0000000000	0000000000	
	21	5.030-389.0	Фасонная деталь	1.000	ST	0000000000	0000000000	
	22	7.318-035.0	Призматическая шпонка 8x7x25-C45R DIN 68	1.000	ST	0000000000	0000000000	
	23	6.642-011.0	Изоляционная трубка 10	2.000	M	0000000000	0000000000	ЗАКАЗЫВАТЬ МЕТРАЖОМ

30 Мотор (0.111-049.0)

ЗЧ/БЧ	Поз.	Материальный №	Обозначение	Количество	Единица	от № WK	до № WK	Текст сноски
24	4.820-430.0		Кабель	1.000	СТ	0000000000	0000000000	
26	6.303-031.0		Винт М8х16	1.000	СТ	0000000000	0000000000	
28	7.312-159.0		Зубчатая шайба А8,4	1.000	СТ	0000000000	0000000000	

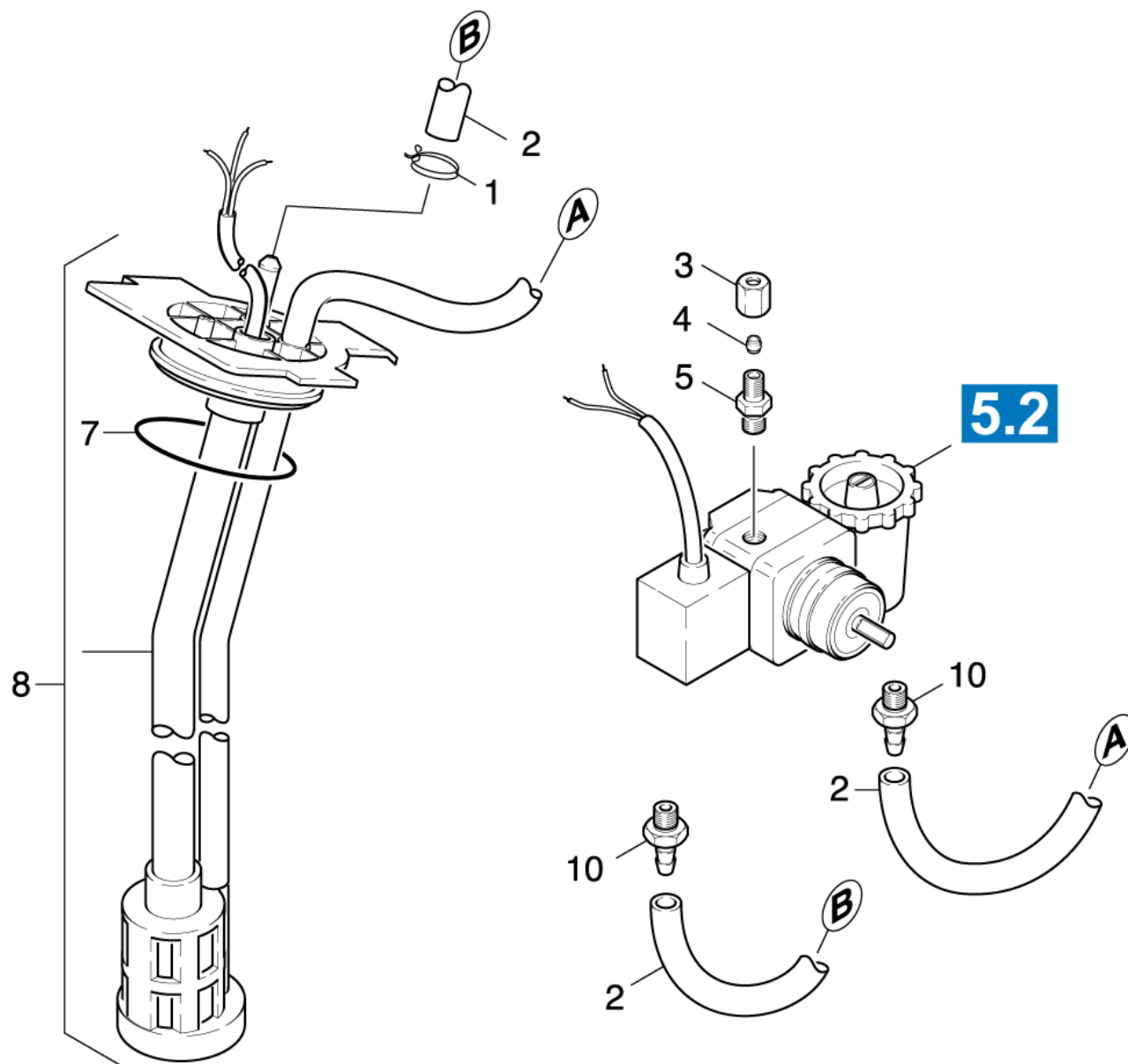


40 Воздуходувка (0.116-215.0)

ЗЧ/БЧ	Поз.	Материальный №	Обозначение	Количество	Единица	от № WK	до № WK	Текст сноски
	1	7.306-090.0	Винт М6х16 -8.8-R3R (In6Rd)	1.000	ST	0000000000	0000000000	
	2	7.303-084.0	Винт 4x25 -10.9-R2R (K-In6Rd)	6.000	ST	0000000000	0000000000	
	3	5.063-457.0	Крышка вентилятора	1.000	ST	0000000000	0000000000	
X-X	4	7.303-077.0	Самонарезающий винт ST4,8x16-ST-A2R (IN6)	1.000	ST	0000000000	0000000000	
X-X	5	7.312-278.0	Шайба 5-200HV-A2E ISO7093-1	1.000	ST	0000000000	0000000000	
X-X	6	5.606-005.0	Воздушная заслонка	1.000	ST	0000000000	0000000000	
X-X	7	5.471-097.0	Муфта топливного насоса	1.000	ST	0000000000	0000000000	ВЕРСИЯ 2
X-X	7	5.471-060.0	Соединительный элемент	1.000	ST	0000000000	0000000000	ВЕРСИЯ 1
X-X	8	5.600-045.0	Крыльчатка вентилятора	1.000	ST	0000000000	0000000000	ВЕРСИЯ 1
X-X	8	5.600-080.0	Крыльчатка вентилятора с канавкой	1.000	ST	0000000000	0000000000	ВЕРСИЯ 2
X-X	9	7.318-058.0	Призматическая шпонка 4x4x20	1.000	ST	0000000000	0000000000	ВЕРСИЯ 2
X-X	9	6.343-027.0	Распорное монтажное кольцо D17x16	1.000	ST	0000000000	0000000000	ВЕРСИЯ 1
X-X	10	6.388-608.0	Натяжная лента	2.000	ST	0000000000	0000000000	
X-X	11	5.178-026.0	Тканевая манжета	1.000	ST	0000000000	0000000000	
X	12	5.379-019.0	Резиновое кольцо	4.000	ST	0000000000	0000000000	
	13	5.605-168.0	Корпус вентилятора	1.000	ST	0000000000	0000000000	
X	14	7.312-260.0	Шайба 6-100HV-A3E ISO 7094	4.000	ST	0000000000	0000000000	
	15	7.303-048.0	Винт М6х20 -St-R3R (In6Rd)	4.000	ST	0000000000	0000000000	
	16	7.312-264.0	Шайба 5-100HV-A3E ISO 7094	1.000	ST	0000000000	0000000000	ВЕРСИЯ 2
	17	7.306-071.0	Винт М5х10 -8.8-R2R (In6Rd)	1.000	ST	0000000000	0000000000	ВЕРСИЯ 2

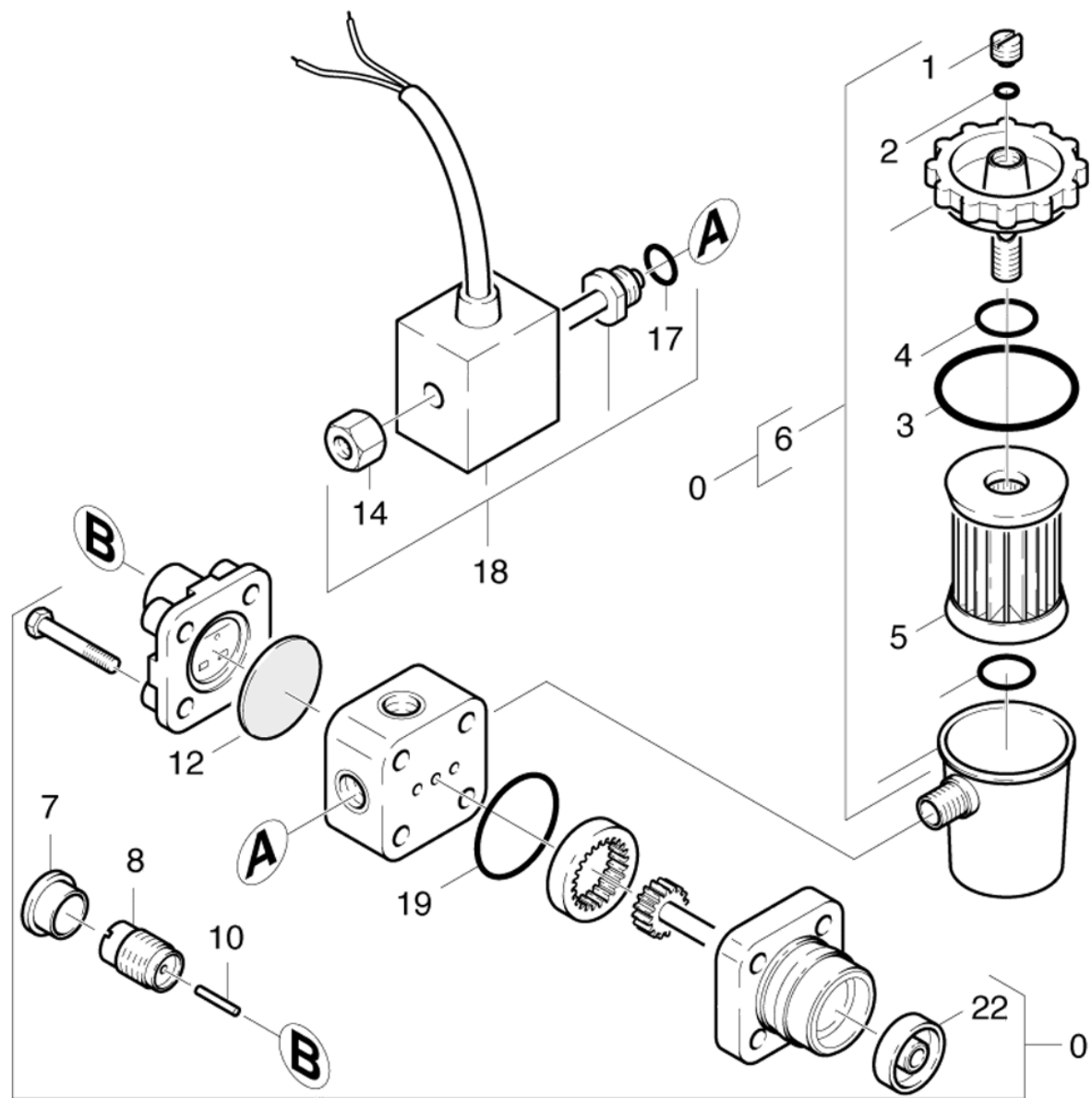
50 Топливная система (0.121-257.0)

Поз.	Обозначение	Количество	Единица	от № WK	до № WK
51	Топливный насос всасывание	1.000	ST	0000000000	0000000000
52	Топливный насос	1.000	ST	0000000000	0000000000



51 Топливный насос всасывание (0.121-258.0)

ЗЧ/БЧ	Поз.	Материальный №	Обозначение	Количество	Единица	от № WK	до № WK	Текст сноски
	1	6.389-768.0	Хомут для шланга	1.000	ST	0000000000	0000000000	
X-X	2	6.389-534.0	Шланг	1.000	M	0000000000	0000000000	ЗАКАЗЫВАТЬ МЕТРАЖОМ
X-X	3	6.389-262.0	Накидная гайка А 4-LL	1.000	ST	0000000000	0000000000	
X-X	4	6.389-263.0	Врезное кольцо D4	1.000	ST	0000000000	0000000000	
X	5	6.389-261.0	Резьбовой штуцер	1.000	ST	0000000000	0000000000	
	7	6.362-855.0	Уплотнит. кольцо круглого сечения 56 X 4	1.000	ST	0000000000	0000000000	
	8	4.421-631.0	Трубопровод	1.000	ST	0000000000	0000000000	
	10	6.472-927.0	Шланговый ниппель	2.000	ST	0000000000	0000000000	

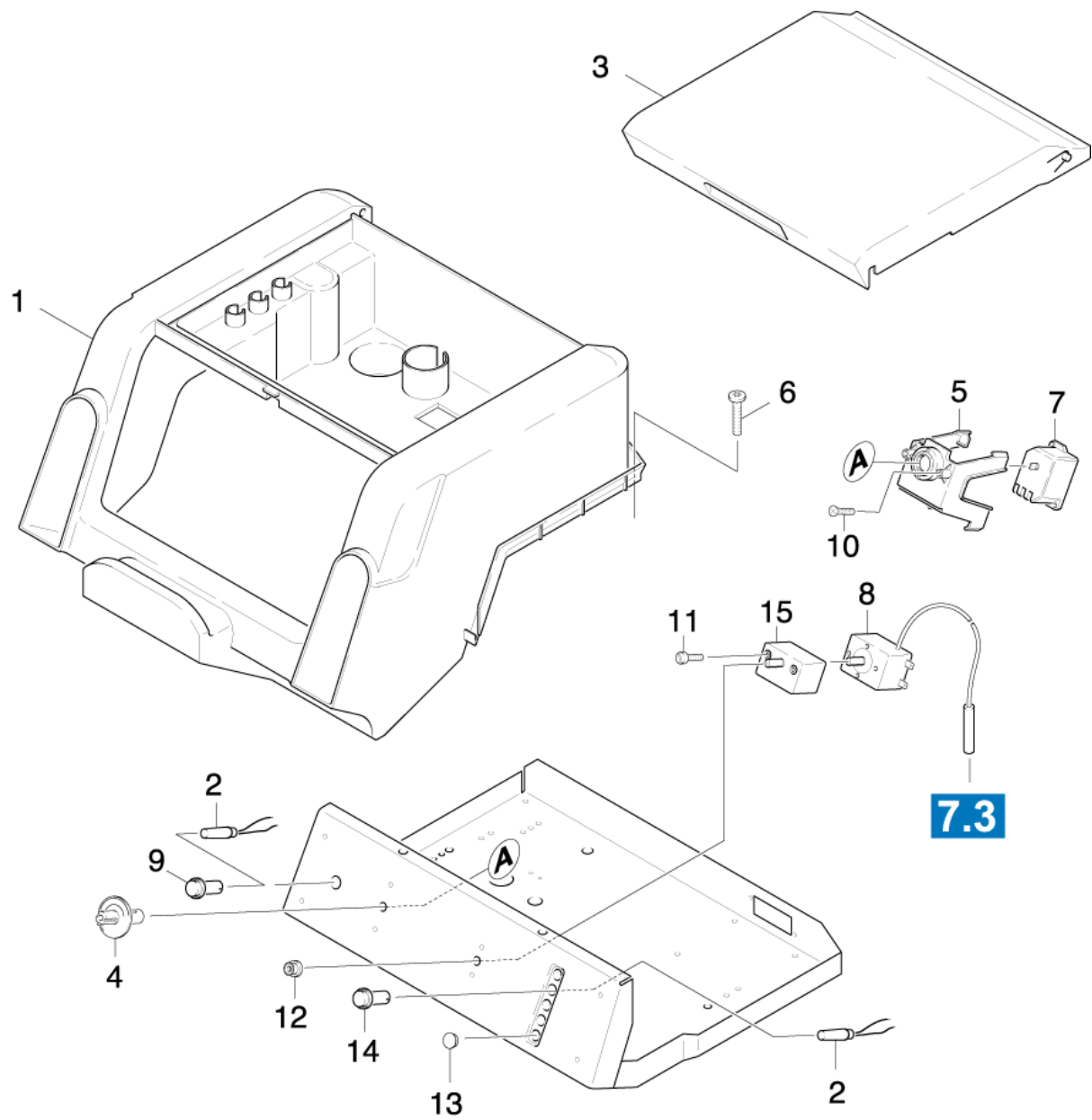


52 Топливный насос (0.121-254.0)

ЗЧ/БЧ	Поз.	Материальный №	Обозначение	Количество	Единица	от № WK	до № WK
X-X	0	6.472-925.0	Насос горелки - только на замену	1.000	ST	0000000000	0000000000
	1	6.472-107.0	Винт с продувкой	1.000	ST	0000000000	0000000000
	2	6.472-106.0	Кольцо круглого сечения 5,0 x 1,8	1.000	ST	0000000000	0000000000
X-X	3	6.472-111.0	Кольцо круглого сечения 32,0 x 1,6	1.000	ST	0000000000	0000000000
	4	6.472-112.0	Уплотнительное кольцо 10,0 x 2,4 NBR 70	1.000	ST	0000000000	0000000000
X-X	5	6.472-113.0	Сменный фильтрующий элемент	1.000	ST	0000000000	0000000000
	6	6.472-123.0	Корпус фильтра	1.000	ST	0000000000	0000000000
	7	6.472-122.0	Предохранительный колпачок	1.000	ST	0000000000	0000000000
	8	6.472-109.0	Пружина корпуса	1.000	ST	0000000000	0000000000
	10	6.472-108.0	Штифт	1.000	ST	0000000000	0000000000
X-X	12	6.472-128.0	Мембрана	1.000	ST	0000000000	0000000000
	14	6.472-340.0	Рифлёная гайка	1.000	ST	0000000000	0000000000
	17	6.472-125.0	Кольцо круглого сечения 12,0 x 1,5	1.000	ST	0000000000	0000000000
X-X	18	6.472-411.0	Электромагнитный клапан	1.000	ST	0000000000	0000000000
	19	6.472-120.0	Кольцо круглого сечения 28,5 x 1,6	1.000	ST	0000000000	0000000000
	22	6.472-105.0	Уплотнение вала	1.000	ST	0000000000	0000000000

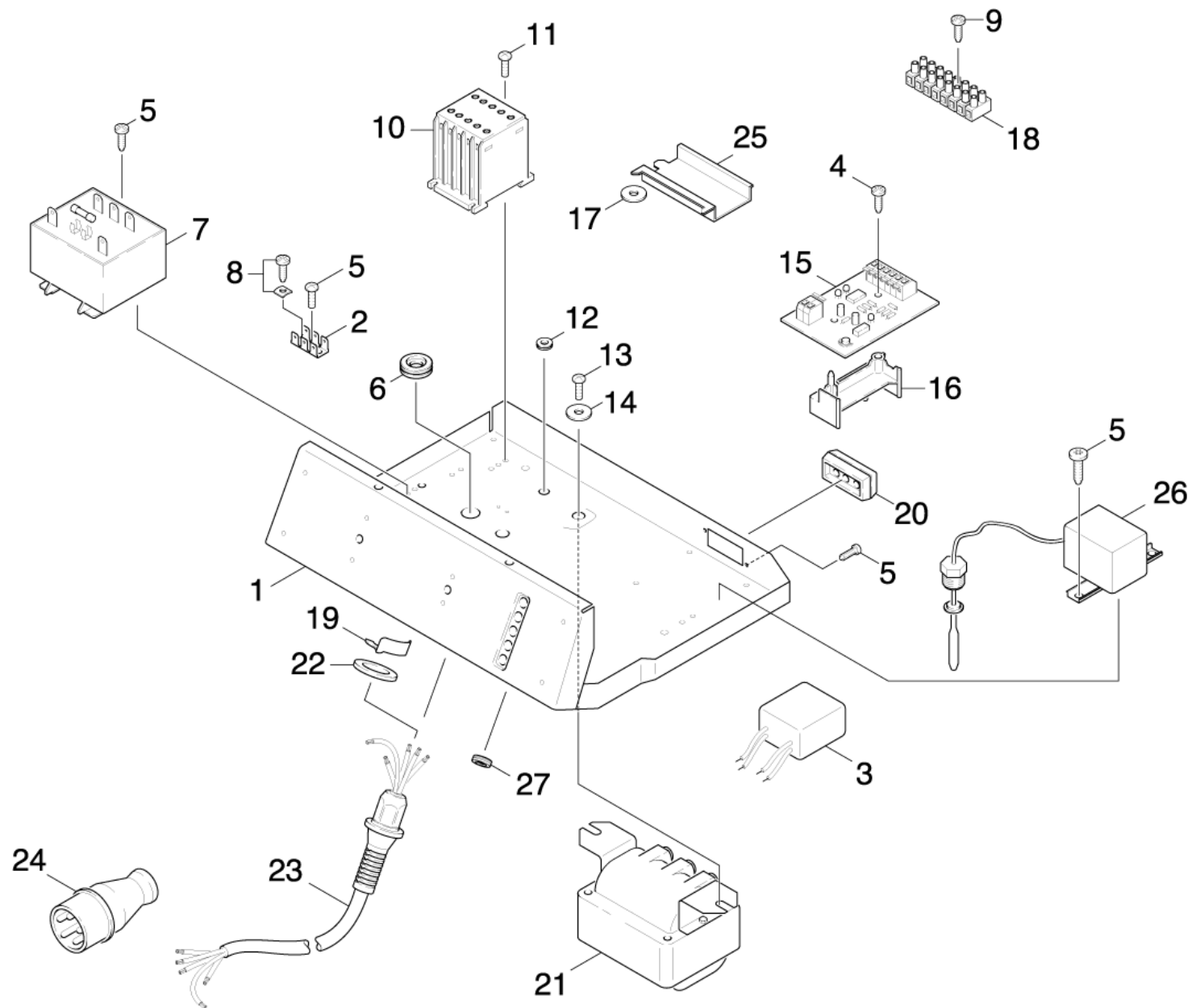
60 Электроприборный шкаф (0.126-004.0)

Поз.	Обозначение	Количество	Единица	от № WK	до № WK
61	Верхняя часть	1.000	ST	0000000000	0000000000
62	Нижняя часть	1.000	ST	0000000000	0000000000



61 Верхняя часть (0.126-013.0)

ЗЧ/БЧ	Поз.	Материальный №	Обозначение	Количество	Единица	от № WK	до № WK
	1	5.067-198.0	Кожух	1.000	ST	0000000000	0000000000
	2	4.651-026.0	Сигнальная лимпа	4.000	ST	0000000000	0000000000
X-X	3	5.031-914.0	Створка	1.000	ST	0000000000	0000000000
X-X	4	5.100-335.0	Вал (CONDOR)	1.000	ST	0000000000	0000000000
	5	5.044-412.0	Держатель (CONDOR)	1.000	ST	0000000000	0000000000
X	6	7.303-045.0	Винт M5x55	2.000	ST	0000000000	0000000000
X-X	7	6.631-428.0	Автомат защиты электродвигателя	1.000	ST	0000000000	0000000000
Текст позиции: / 1.027-316.0 / -317.0 / -324.0 /							
X-X	7	6.631-196.0	Автомат защиты электродвигателя	1.000	ST	0000000000	0000000000
Текст позиции: / 1.027-514.0 / -515.0							
X-X	7	6.631-190.0	Автомат защиты электродвигателя	1.000	ST	0000000000	0000000000
Текст позиции: / 1.027-315.0 / -318.0 / -322.0 / -323.0 / -328.0 / -329.0 / -360.0 / -361.0 / -503.0							
X-X	8	6.686-173.0	Терморегулятор	1.000	ST	0000000000	0000000000
	9	6.651-421.0	Корпус линзы	1.000	ST	0000000000	0000000000
	10	7.303-125.0	Винт с потайной головкой 4x16 -10.9-R2R	2.000	ST	0000000000	0000000000
	11	7.306-236.0	Винт M4x6 -8.8-R2R (In6Rd)	2.000	ST	0000000000	0000000000
	12	5.365-152.0	Уплотнительный профиль	1.000	ST	0000000000	0000000000
	13	6.368-076.0	Декоративный колпачок D10/D12	2.000	ST	0000000000	0000000000
X	14	6.651-316.0	Корпус линзы красный	3.000	ST	0000000000	0000000000
X-X	15	6.630-368.0	Выключатель	1.000	ST	0000000000	0000000000



62 Нижняя часть (0.126-014.0)

ЗЧ/БЧ	Поз.	Материальный №	Обозначение	Количество	Единица	от № WK	до № WK
	1	5.049-657.0	Деталь из листового металла электроприбо	1.000	ST	0000000000	0000000000
Текст позиции: / 1.027-316.0 / -317.0 / -324.0 / -361.0							
	1	5.049-551.0	Листовая деталь	1.000	ST	0000000000	0000000000
Текст позиции: / 1.027-315.0 / -318.0 / -322.0 / -323.0 / -328.0 / -329.0 / -360.0 / -503.0							
	2	6.641-270.0	Плоский штепсель	1.000	ST	0000000000	0000000000
	3	6.661-229.0	Помехоподавляющий фильтр	1.000	ST	0000000000	0000000000
	4	7.303-035.0	Винт М4х30 -St-R2R (In6Rd)	1.000	ST	0000000000	0000000000
	5	7.303-030.0	Винт М4х8 -St-P2R (In6Rd)	6.000	ST	0000000000	0000000000
	6	5.365-158.0	Профильная уплотнительная прокладка	1.000	ST	0000000000	0000000000
X-X	7	6.622-241.0	Трансформатор цепей управления 400 В	1.000	ST	0000000000	0000000000
Текст позиции: / 1.027-315.0 / -318.0 / -322.0 / -323.0 / -328.0 / -329.0 / -360.0 / -361.0 / -503.0							
	7	4.622-018.0	Контрольный трансформатор д/замены	1.000	ST	0000000000	0000000000
Текст позиции: / 1.027-316.0 / -317.0 / -324.0 / -514.0 / -515.0							
	8	6.303-317.0	Винт М4х10-St-A2G	2.000	ST	0000000000	0000000000
	9	7.303-501.0	Самонарезающий винт М3х20-ST-A2E DIN 750	4.000	ST	0000000000	0000000000
X-X	10	4.632-002.0	Контактор 24V / 50HZ	1.000	ST	0000000000	0000000000
Текст позиции: / 1.027-315.0 / -318.0 / -322.0 / -323.0 / -328.0 / -329.0 / -360.0 / -361.0 / -503.0							
X-X	10	6.632-356.0	Контактор LC1-D18 B7	1.000	ST	0000000000	0000000000
Текст позиции: / 1.027-316.0 / -317.0 / -324.0 / -514.0 / -515.0							
	11	7.303-033.0	Болт М4х16-ST-A2R	2.000	ST	0000000000	0000000000
X-X	12	6.641-422.0	Вводная трубка	1.000	ST	0000000000	0000000000
	13	7.303-036.0	Винт М5х8 -St-A2R (In6Rd)	1.000	ST	0000000000	0000000000
X	14	7.312-260.0	Шайба 6-100HV-A3E ISO 7094	1.000	ST	0000000000	0000000000
	15	6.633-509.0	Платина импульсный датчик *J	1.000	ST	0000000000	0000000000
Текст позиции: 1.027-514.0 / -515.0							

62 Нижняя часть (0.126-014.0)

ЗЧ/БЧ	Поз.	Материальный №	Обозначение	Количество	Единица	от № WK	до № WK
X-X	15	4.633-058.0	Датчик импульсов зап.	1.000	ST	0000000000	0000000000
Текст позиции: 1.027-315.0 /-316.0 /-317.0 /-318.0 / -322.0 /-323.0 /-324.0 /-329.0 /-360.0 /-361.0 /-503.0							
	16	5.057-043.0	Опора	1.000	ST	0000000000	0000000000
X	17	7.312-282.0	Шайба 5-A2 ISO 7093-1	1.000	ST	0000000000	0000000000
Текст позиции: / 1.027-361.0 /-514.0 /-515.0							
	18	6.643-249.0	Клеммная колодка	1.000	ZST	0000000000	0000000000
	19	6.343-170.0	Крепежная скоба	1.000	ST	0000000000	0000000000
Текст позиции: / 1.027-315.0 / -318.0 / -322.0 / -323.0 / -328.0 / -329.0 / -360.0 /-503.0							
	19	6.343-186.0	Стопорное кольцо HD 655S	1.000	ST	0000000000	0000000000
Текст позиции: / 1.027-316.0 / -317.0 /-324.0 /-361.0 /-514.0 / -515.0 /							
	20	5.030-931.0	Фасонная деталь	1.000	ST	0000000000	0000000000
	21	4.622-033.0	Трансформатор зажигания только для замен	1.000	ST	0000000000	0000000000
Текст позиции: / 1.027-316.0 / -324.0 / -514.0/ -515.0							
X-X	21	2.883-791.0	КЗЧ для трансформатора высокого напряжен	1.000	ST	0000000000	0000000000
Текст позиции: / 1.027-315.0 / -318.0 / -322.0 / -323.0 / -328.0 / -329.0 / -360.0 /-361.0 /-503.0							
	21	6.622-167.0	Трансформатор высокого напряжения 230 В	1.000	ST		
Текст позиции: 1.027-317.0							
	22	5.115-921.0	Диск	1.000	ST	0000000000	0000000000
Текст позиции: / 1.027-316.0 /-317.0 /-324.0 /-361.0 /-514.0 /-515.0							
X-X	22	5.115-255.0	Шайба	1.000	ST	0000000000	0000000000
Текст позиции: / 1.027-315.0 / -318.0 / -322.0 / -323.0 / -328.0 / -329.0 / -360.0 /-503.0							
X	23	6.647-250.0	Кабель с наконечником	1.000	ST	0000000000	0000000000
Текст позиции: / 1.027-315.0 / -318.0 / -322.0 / -323.0 / -328.0 / -329.0 / -360.0 /-503.0							
	23	6.647-564.0	Кабель с втулка	1.000	ST	0000000000	0000000000
Текст позиции: / 1.027-514.0 / -515.0							

62 Нижняя часть (0.126-014.0)

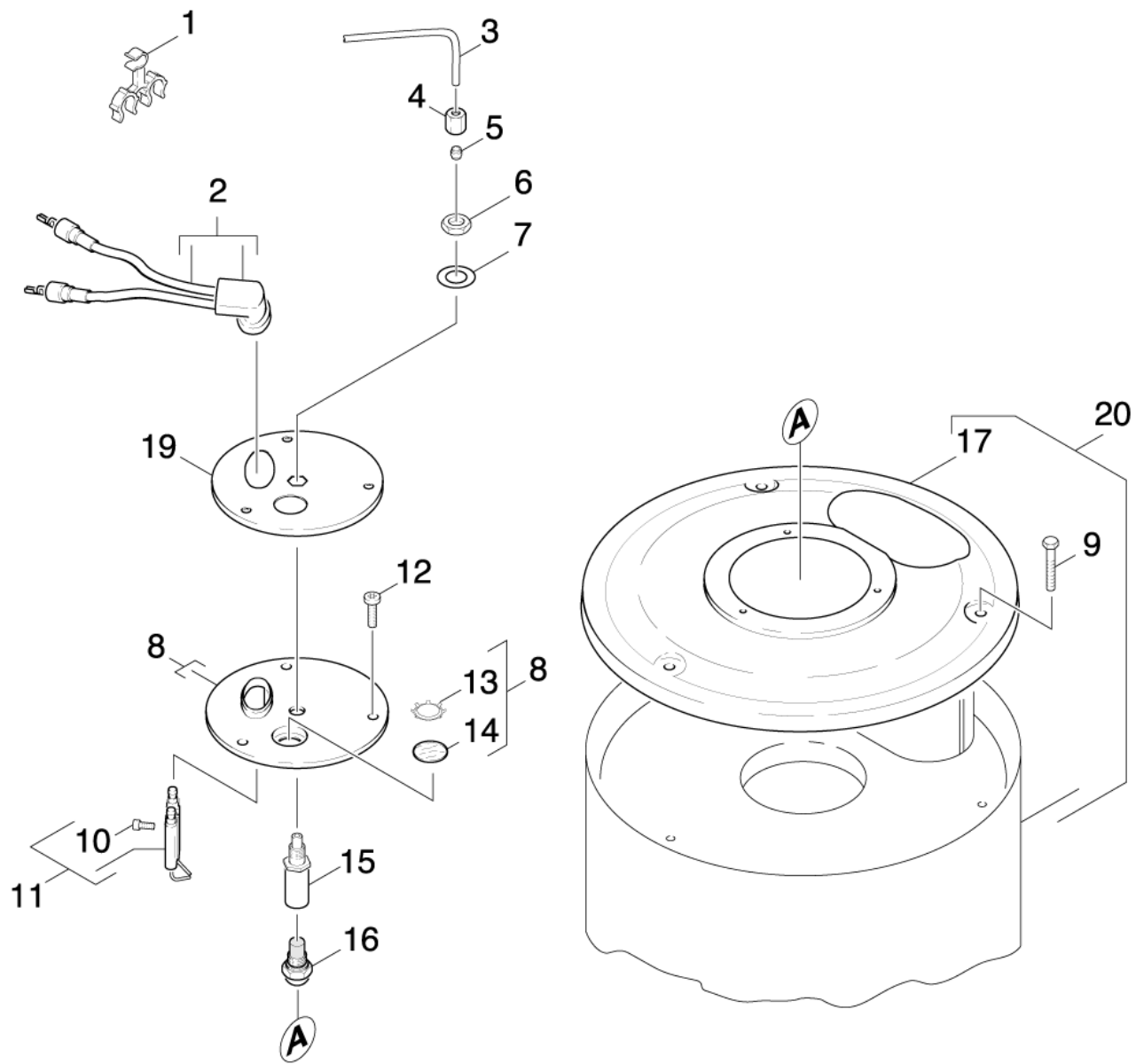
ЗЧ/БЧ	Поз.	Материальный №	Обозначение	Количество	Единица	от № WK	до № WK
	23	6.648-514.0	Кабель в сборе 4X2,5	1.000	ST	0000000000	0000000000
Текст позиции: / 1.027-316.0 / -317.0 / -324.0 / -361.0							
	24	6.646-356.0	Штепсель СЕЕ-32А	1.000	ST	0000000000	0000000000
Текст позиции: / 1.027-316.0 / -317.0 / -324.0 /							
	24	6.646-266.0	Сцепляющая муфта	1.000	ST	0000000000	0000000000
Текст позиции: / 1.027-315.0 / -322.0 / -323.0 / -328.0 / -360.0 / -503.0 /							
	25	5.802-300.0	Монтажная деталь	1.000	ST	0000000000	0000000000
Текст позиции: / 1.027-361.0 / -514.0 / -515.0							
	26	2.885-260.0	Термостат	1.000	ST	0000000000	0000000000
	27	5.365-109.0	Профильная уплотнительная прокладка	1.000	ST	0000000000	0000000000

21 КЗЧ для трансформатора высокого напряжен (2.883-791.0)

ЗЧ/БЧ	Поз.	Материальный №	Обозначение	Количество	Единица	от № WK	до № WK
X-X	10	4.821-071.0	Провод высокого напряжения в сборе	1.000	ST	0000000000	0000000000
	20	6.622-157.0	Трансформатор высокого напряжения	1.000	ST	0000000000	0000000000
X-X	30	6.647-518.0	Провод зажигания	1.000	ST	0000000000	0000000000

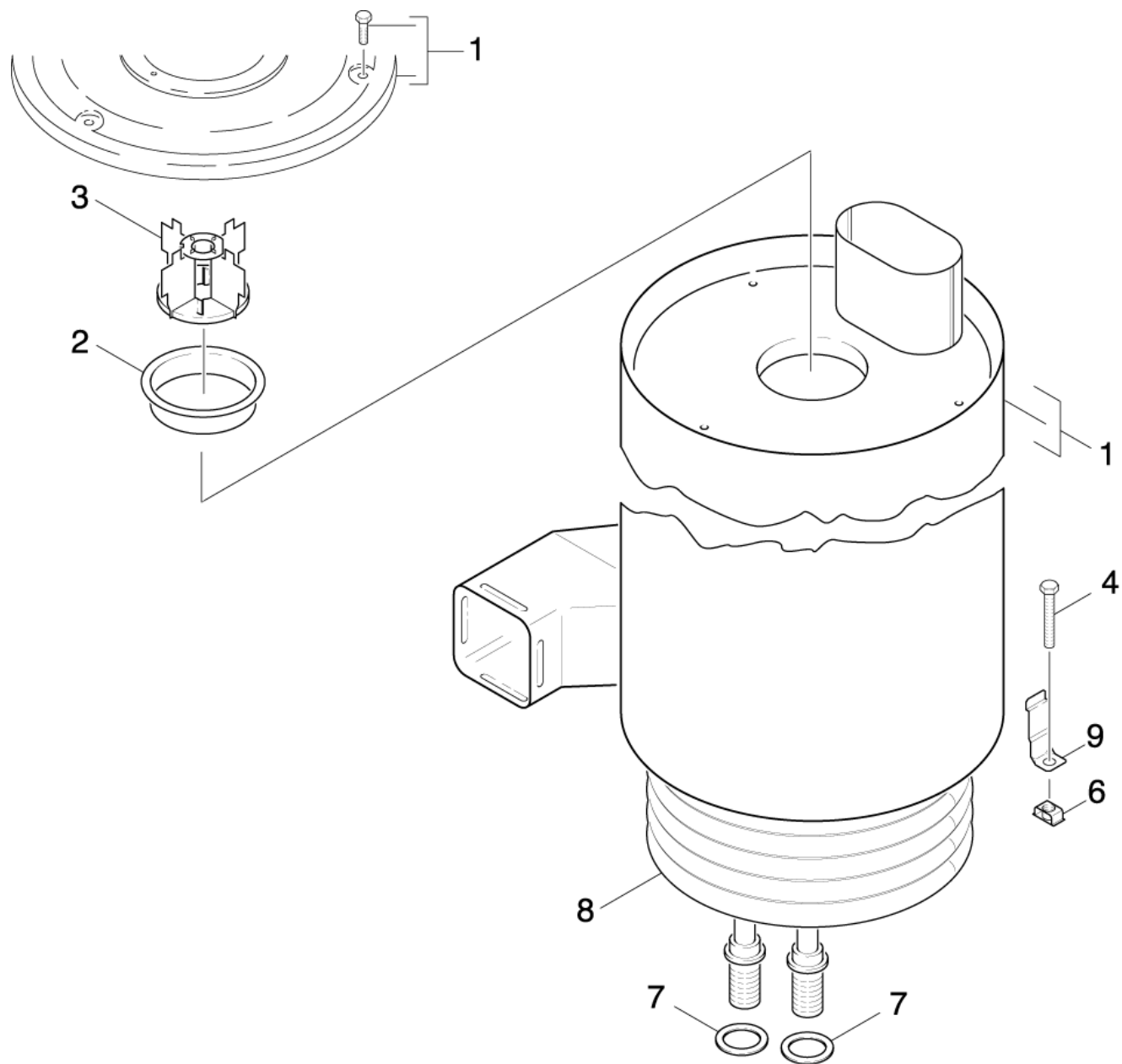
70 Проточный нагреватель (0.131-003.0)

Поз.	Обозначение	Количество	Единица	от № WK	до № WK
71	Крышка горелки	1.000	ST	0000000000	0000000000
72	Нагревательный змеевик	1.000	ST	0000000000	0000000000
73	Основание горелки	1.000	ST	0000000000	0000000000



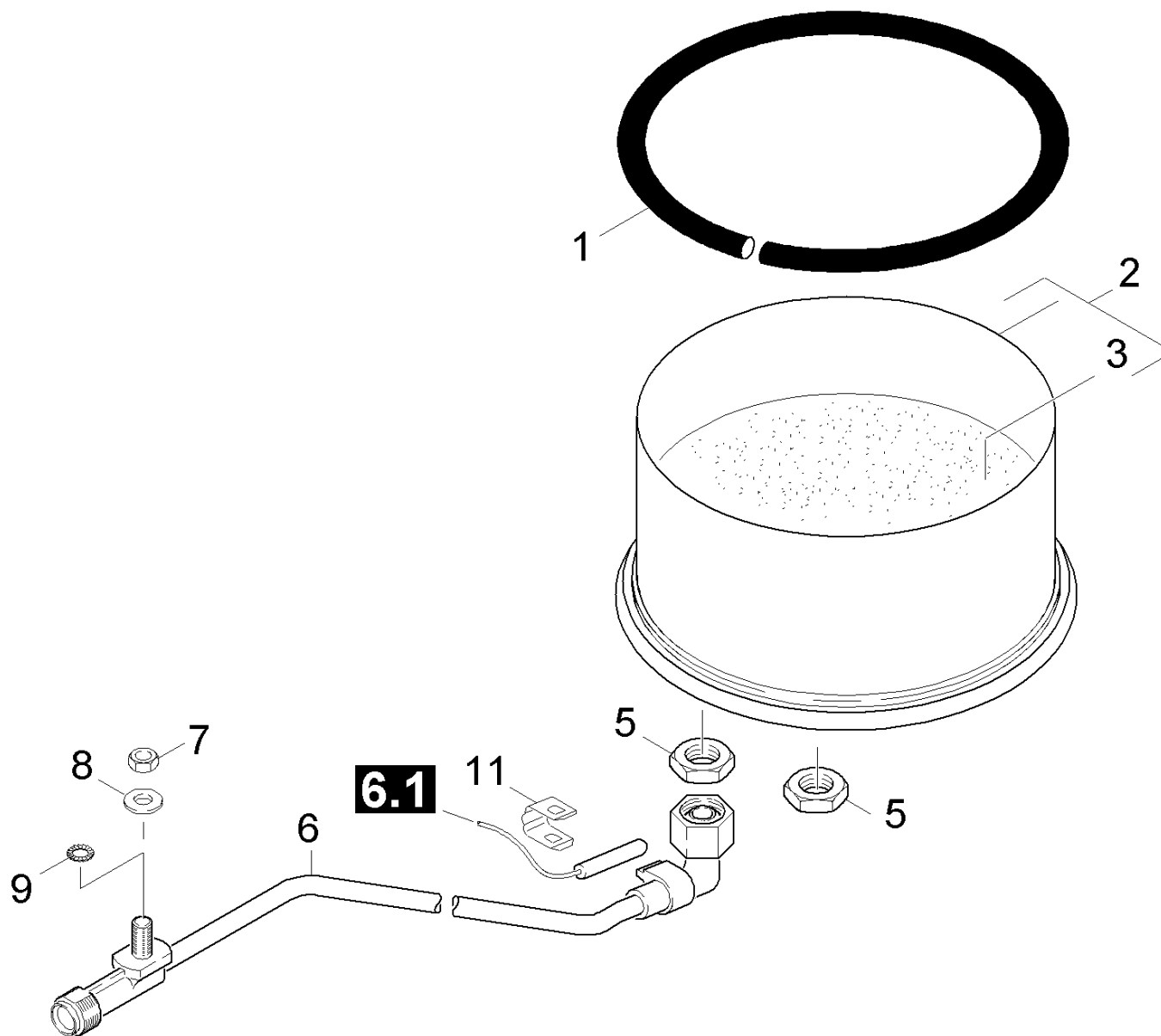
71 Крышка горелки (0.131-051.0)

ЗЧ/БЧ	Поз.	Материальный №	Обозначение	Количество	Единица	от № WK	до № WK
	1	6.647-527.0	Держатель	1.000	ST	0000000000	0000000000
X-X	2	4.821-071.0	Провод высокого напряжения в сборе	1.000	ST	0000000000	0000000000
X-X	3	5.423-187.0	Трубопровод	1.000	ST	0000000000	0000000000
X-X	4	6.389-262.0	Накидная гайка А 4-LL	1.000	ST	0000000000	0000000000
X-X	5	6.389-263.0	Врезное кольцо D4	1.000	ST	0000000000	0000000000
	6	7.311-101.0	6-гранная гайка M10x1,0-04-A2E DIN 936	1.000	ST	0000000000	0000000000
	7	7.312-302.0	Пружинная шайба B10-FST-A2E DIN 137	1.000	ST	0000000000	0000000000
	8	4.654-218.0	Крышка напорного резервуара	1.000	ST	0000000000	0000000000
	9	6.303-258.0	Самонарезающий винт	3.000	ST	0000000000	0000000000
	10	7.306-217.0	Винт M5X14 -8.8-A2R (IN6RD))	1.000	ST	0000000000	0000000000
X-X	11	2.638-974.0	КП воспламеняющий электрод	1.000	ST	0000000000	0000000000
	12	7.303-038.0	Винт M5x12 -St-P2R (In6Rd)	3.000	ST	0000000000	0000000000
	13	6.343-165.0	Зубчатое кольцо	1.000	ST	0000000000	0000000000
X	14	6.278-018.0	Стекло	1.000	ST	0000000000	0000000000
X-X	15	5.667-055.0	Опора сопла	1.000	ST	0000000000	0000000000
X-X	16	6.415-682.0	Форсунка 1,35GPH	1.000	ST		
Текст позиции: 1.027-360.0 /-361.0							
X-X	16	6.415-641.0	Сопло	1.000	ST	0000000000	0000000000
Текст позиции: / 1.027-315.0 / -316.0 / -317.0 /-318.0 /-322.0 /-323.0 /-324.0 /-328.0 /-329.0 /-503.0							
	16	6.415-697.0	Форсунка горелки 2,0GPH	1.000	ST	0000000000	0000000000
Текст позиции: / 1.027-514.0 / -515.0							
	17	5.654-066.0	Крышка D.K.	1.000	ST	0000000000	0000000000
	19	5.654-059.0	Крышка D.K.	1.000	ST	0000000000	0000000000
	20	4.652-131.0	Наружная обшивка	1.000	ST	0000000000	0000000000



72 Нагревательный змеевик (0.131-009.0)

ЗЧ/БЧ	Поз.	Материальный №	Обозначение	Количество	Единица	от № WK	до № WK	Текст сноски
	1	4.652-131.0	Наружная обшивка	1.000	ST	0000000000	0000000000	
	2	5.664-207.0	Элемент горелки	1.000	ST			
Текст позиции: 1.027-360.0								
	2	5.664-195.0	Элемент горелки	1.000	ST	0000000000	0000000000	
	3	4.663-088.0	Вставка горелки	1.000	ST	0000000000	0000000000	
X-X	4	7.304-051.0	Винт с 6-гранной головкой M8x16	3.000	ST	0000000000	0000000000	
X-X	6	6.310-081.0	Гайка M8	3.000	ST	0000000000	0000000000	
X-X	7	5.365-068.0	Уплотнительный профиль	2.000	ST	0000000000	0000000000	
	8	4.680-137.0	Нагревательный змеевик VA	1.000	ST	0000000000	0000000000	ИСПОЛНЕНИЕ ИЗ ВЫСОКОКАЧЕСТВЕННОЙ СТАЛИ
Текст позиции: / 1.027-315.0 /-316.0 /317.0 /-318.0 // -322.0 /-323.0 /-325.0 /-328.0 /-361.0 /-503.0								
X-X	8	4.680-135.0	Нагревательный змеевик	1.000	ST	0000000000	0000000000	
Текст позиции: / 1.027-315.0 / -316.0 / -317.0 /-318.0 / -323.0 / -324.0 / -325.0 / -328.0 /-360.0 /-361.0 /-503.0								
	8	4.680-114.0	Нагревательный змеевик VA	1.000	ST	0000000000	0000000000	
Текст позиции: / 1.027-329.0 / -514.0 / -515.0								
X-X	9	5.044-420.0	Держатель	3.000	ST	0000000000	0000000000	

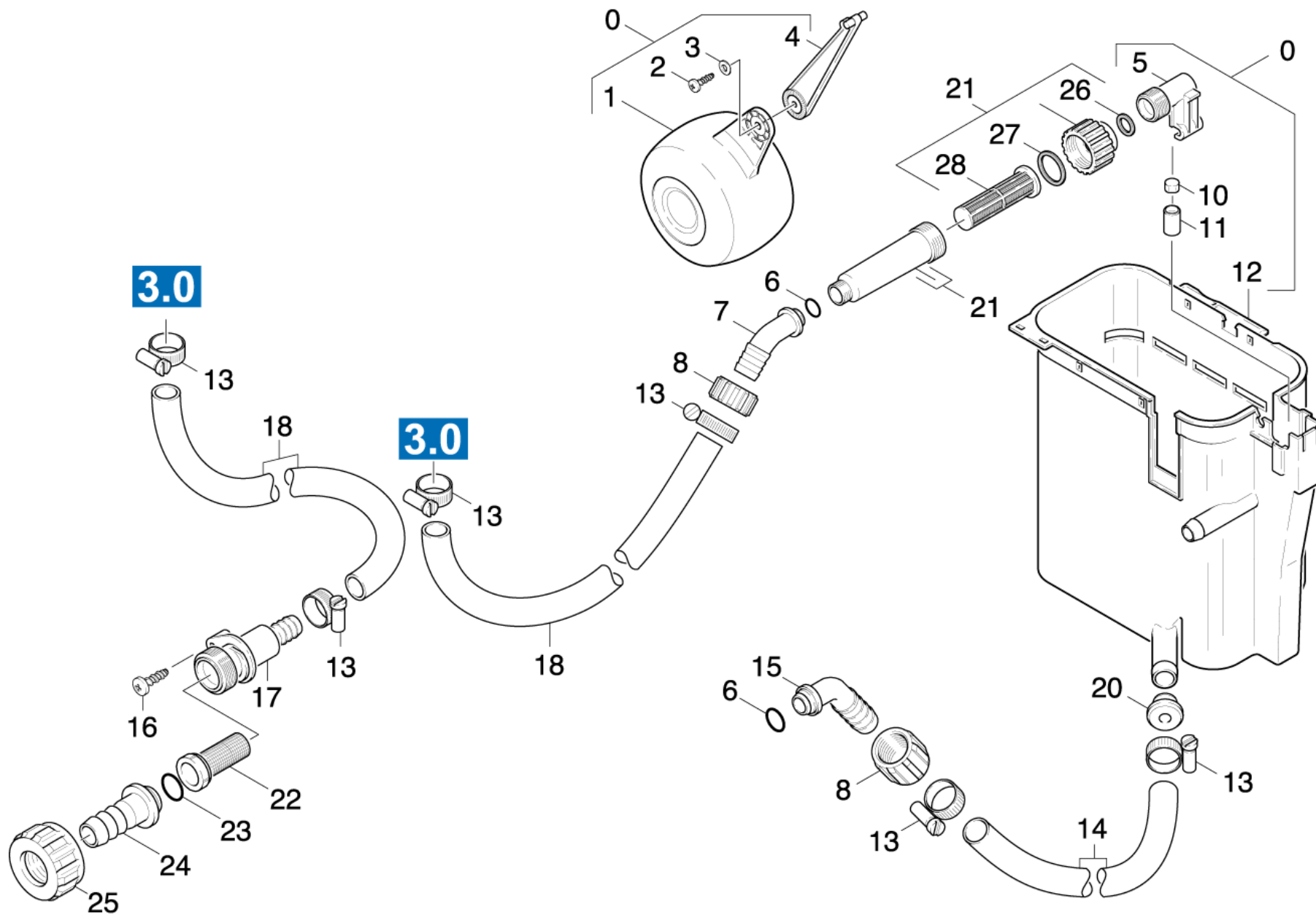


73 Основание горелки (0.131-057.0)

ЗЧ/БЧ	Поз.	Материальный №	Обозначение	Количество	Единица	от № WK	до № WK
X-X	1	6.366-009.0	Уплотнительный шнур	1.000	ST	0000000000	0000000000
X-X	2	4.655-044.0	Днище напорного резервуара	1.000	ST	0000000000	0000000000
	3	2.889-061.0	Масса для набивки 8 кг	1.000	ST	0000000000	0000000000
X-X	5	7.311-112.0	6-гранная гайка M22x1,5-22H-A2E DIN 936	2.000	ST	0000000000	0000000000
Текст позиции: / 1.027-315.0 / -316.0 / -317.0 / -318.0 / -322.0 / -323.0 / -324.0 / -328.0 / -329.0 / -360.0 / -361.0 / -503.0							
X-X	5	7.311-155.0	6-гранная гайка M22x1,5-CuZn DIN 936	2.000	ST	0000000000	0000000000
Текст позиции: / 1.027-514.0 / -515.0							
X-X	6	4.421-627.0	Выходной трубопровод	1.000	ST	0000000000	0000000000
Текст позиции: / 1.027-315.0 / -316.0 / -318.0 / -322.0 / -323.0 / -324.0 / -325.0 / -329.0 / -360.0 / -503.0 / -514.0 / -515.0							
	6	4.421-645.0	Выходной трубопровод	1.000	ST		
Текст позиции: / 1.027-317.0 / -328.0 / -361.0							
X	7	7.311-511.0	6-гранная гайка M10-8-A2E ISO 7040	1.000	ST	0000000000	0000000000
	8	7.312-285.0	Шайба 10-200HV-A2E ISO7093-1	1.000	ST	0000000000	0000000000
	9	7.312-160.0	Зубчатая шайба A10,5 -FSt-A3E DIN 6797	1.000	ST	0000000000	0000000000
X-X	11	5.263-064.0	Зажимный элемент	1.000	ST	0000000000	0000000000

80 Поплавковый ящик (0.136-009.0)

Поз.	Обозначение	Количество	Единица	от № WK	до № WK
81	Поплавковый ящик	1.000	ST	0000000000	0000000000
82	DGT	1.000	ST	0000000000	0000000000

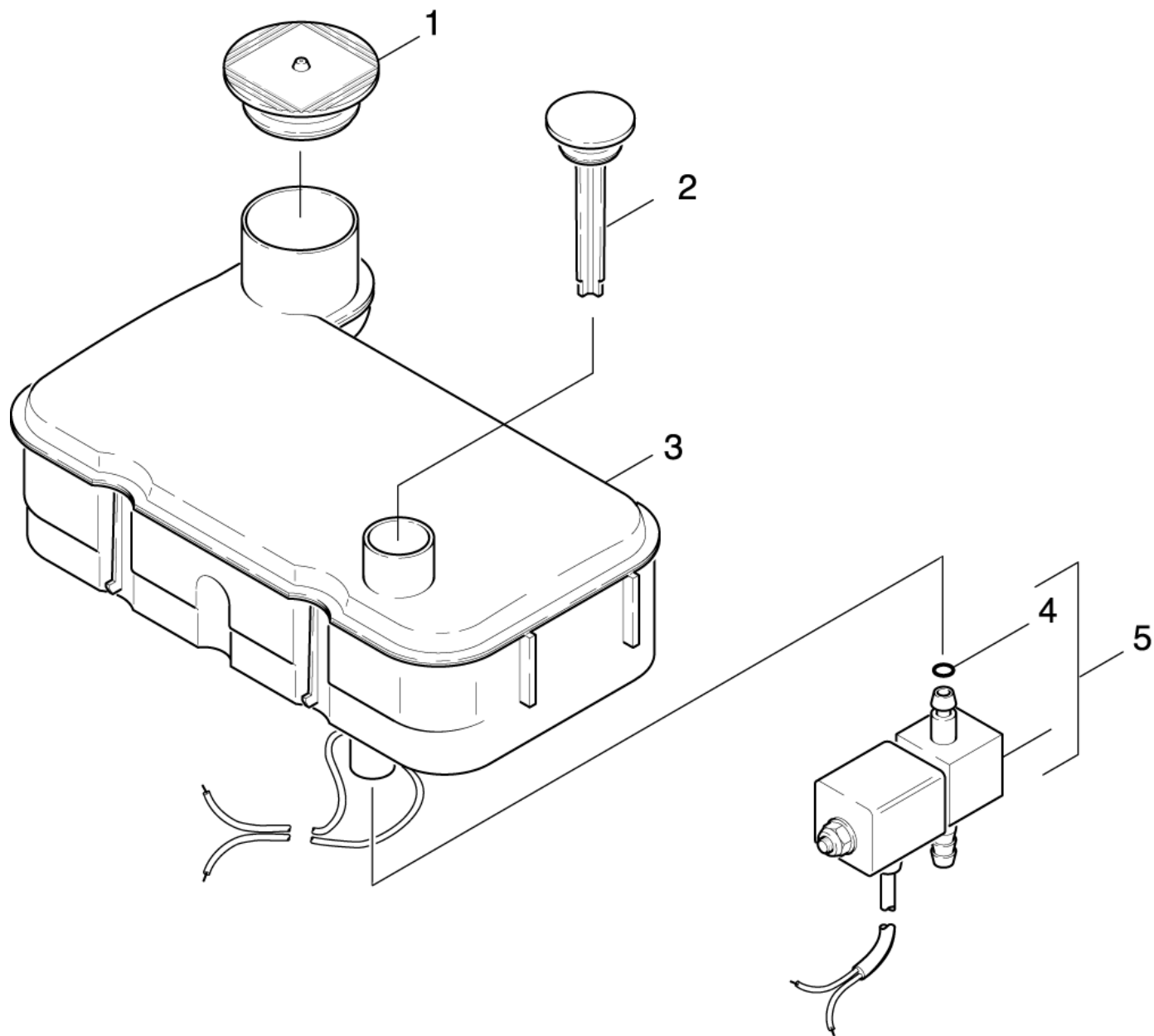


81 Поплавковый ящик (0.136-003.0)

ЗЧ/БЧ	Поз.	Материальный №	Обозначение	Количество	Единица	от № WK	до № WK	Текст сноски
	0	3.593-082.0	Поплавковый клапан	1.000	ST	0000000000	0000000000	
	0	3.593-108.0	Поплавковый клапан	1.000	ST	0000000000	0000000000	
Текст позиции: / 1.027-318.0								
X	1	5.585-004.0	Поплавок	1.000	ST	0000000000	0000000000	
X-X	2	7.303-104.0	Винт 5x16	1.000	ST	0000000000	0000000000	
X	3	7.312-282.0	Шайба 5-A2 ISO 7093-1	1.000	ST	0000000000	0000000000	
	4	5.481-118.0	Рычаг	1.000	ST	0000000000	0000000000	
X-X	5	5.587-147.0	Корпус клапана	1.000	ST	0000000000	0000000000	
X-X	6	6.362-078.0	Кольцо круглого сечения 13,3 x 2,4	2.000	ST	0000000000	0000000000	
X	7	5.443-285.0	Шланговый ниппель	1.000	ST	0000000000	0000000000	
X-X	8	5.310-062.0	Гайка	2.000	ST	0000000000	0000000000	
X-X	10	5.364-095.0	Плоское уплотнение	1.000	ST	0000000000	0000000000	
X-X	11	5.584-085.0	Ось клапана	1.000	ST	0000000000	0000000000	
	12	5.070-140.0	Бак	1.000	ST	0000000000	0000000000	
Текст позиции: / 1.027-318.0								
	12	5.070-140.0	Бак	1.000	ST	0000000000	0000000000	
X-X	13	7.373-022.0	Хомут шланга A-16-27x9 -W2-2 DIN3017	6.000	ST	0000000000	0000000000	
X-X	14	6.392-256.0	Часть трубки 19x4x430	1.000	ST	0000000000	0000000000	
X-X	15	5.443-211.0	Шланговый ниппель	1.000	ST	0000000000	0000000000	
X-X	16	7.303-112.0	Винт 6x20 -10.9-R2R (In6Rd)	1.000	ST	0000000000	0000000000	
X-X	17	5.427-154.0	Соединительная деталь	1.000	ST	0000000000	0000000000	
X-X	18	6.388-719.0	Шланг DN16	1.000	M	0000000000	0000000000	ЗАКАЗЫВАТЬ МЕТРАЖОМ
	20	5.112-286.0	Втулка	1.000	ST	0000000000	0000000000	
X-X	21	4.730-127.0	Гидрофильтр	1.000	ST	0000000000	0000000000	
X-X	22	6.414-141.0	Сетчатый фильтр	1.000	ST	0000000000	0000000000	

81 Поплавковый ящик (0.136-003.0)

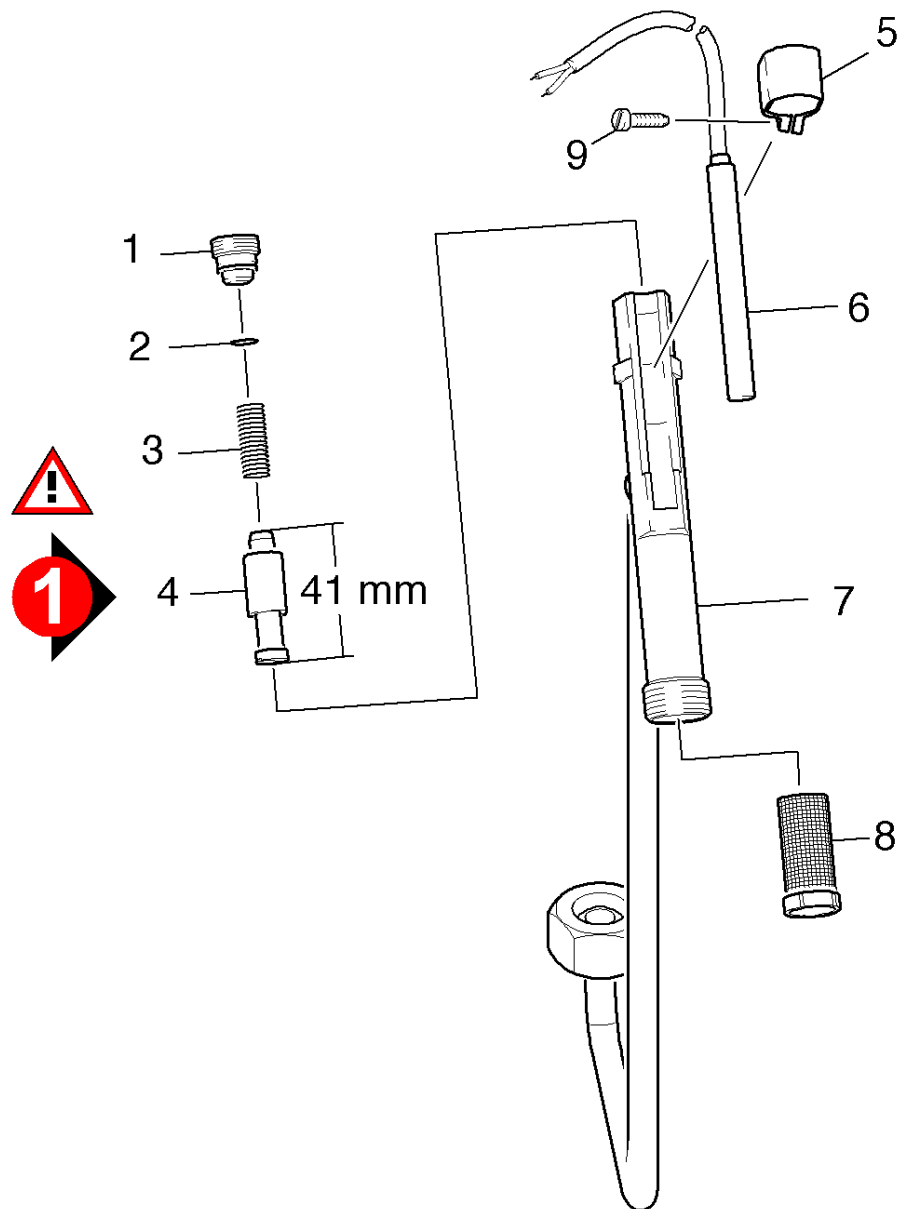
ЗЧ/БЧ	Поз.	Материальный №	Обозначение	Количество	Единица	от № WK	до № WK	Текст сноски
X-X	23	6.362-161.0	Кольцо круглого сечения 19,3 x 2,4	1.000	ST	0000000000	0000000000	
X-X	24	5.443-291.0	Шланговый ниппель	1.000	ST	0000000000	0000000000	
X-X	25	5.310-076.0	Гайка	1.000	ST	0000000000	0000000000	
	26	5.363-545.0	Прокладка	1.000	ST	0000000000	0000000000	
	27	5.363-336.0	Прокладка	1.000	ST	0000000000	0000000000	
X-X	28	5.731-587.0	Водяной фильтр	1.000	ST	0000000000	0000000000	



ЗЧ/БЧ	Поз.	Материальный №	Обозначение	Количество	Единица	от № WK	до № WK
X-X	1	5.063-487.0	Крышка	1.000	ST	0000000000	0000000000
X	2	5.063-507.0	Крышка	1.000	ST	0000000000	0000000000
X-X	3	4.070-188.0	Бак	1.000	ST	0000000000	0000000000
	4	6.362-113.0	Уплотнительное кольцо 6,0 x 2,0 NBR 70	1.000	ST	0000000000	0000000000
X-X	5	6.685-845.0	Электромагнитный клапан	1.000	ST	0000000000	0000000000

90 Защитный блок (0.141-280.0)

Поз.	Обозначение	Количество	Единица	от № WK	до № WK	Сведения о варианте
91	Защитный блок	1.000	ST	0000000000	0000000000	VERSION 1
92	Защитный блок	1.000	ST	0000000000	0000000000	VERSION 2

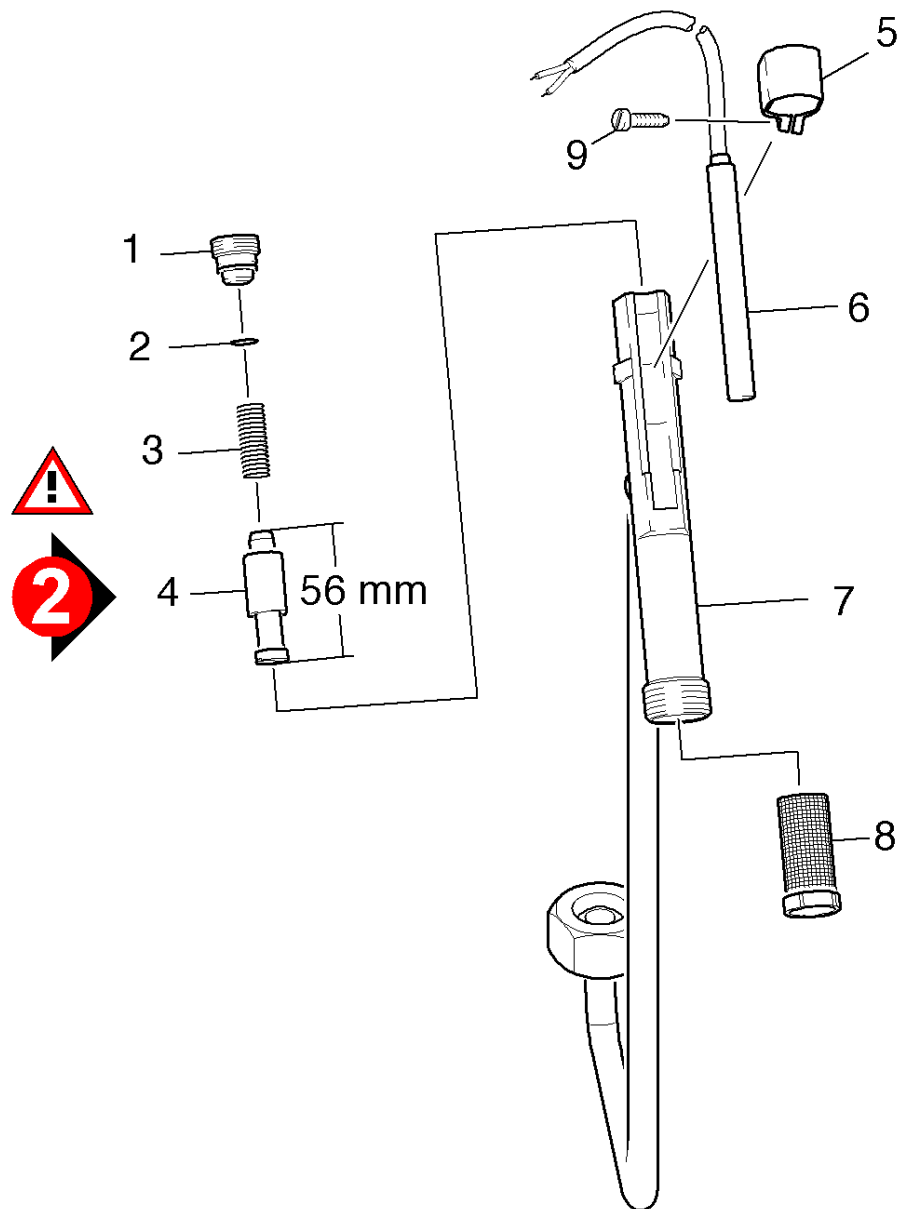


91 Защитный блок (0.141-281.0)

ЗЧ/БЧ	Поз.	Материальный №	Обозначение	Количество	Единица	от № WK	до № WK
X-X	1	5.305-162.0	Фасонный винт	1.000	ST	0000000000	0000000000
X-X	2	6.362-482.0	Кольцо круглого сечения 10 x 1,5-NBR 70	1.000	ST	0000000000	0000000000
X-X	3	5.332-057.0	Винтовая пружина	1.000	ST	0000000000	0000000000
X-X	4	4.553-022.0	Поршень	1.000	ST	0000000000	0000000000
	5	5.041-076.0	Хомут	1.000	ST	0000000000	0000000000
X-X	6	2.880-194.0	Запасной герконовый выключатель	1.000	ST	0000000000	0000000000
	7	4.427-202.0	Соединительный элемент	1.000	ST	0000000000	0000000000
X-X	8	6.414-566.0	Сетчатый фильтр	1.000	ST	0000000000	0000000000
	9	6.303-122.0	Винт со сферо-цилиндрической головкой 4,	1.000	ST	0000000000	0000000000

6 Запасной герконовый выключатель (2.880-194.0)

Поз.	Материальный №	Обозначение	Количество	Единица	от № WK	до № WK
10	6.631-105.0	Герконовое реле	1.000	ST	0000000000	0000000000



92 Защитный блок (0.141-282.0)

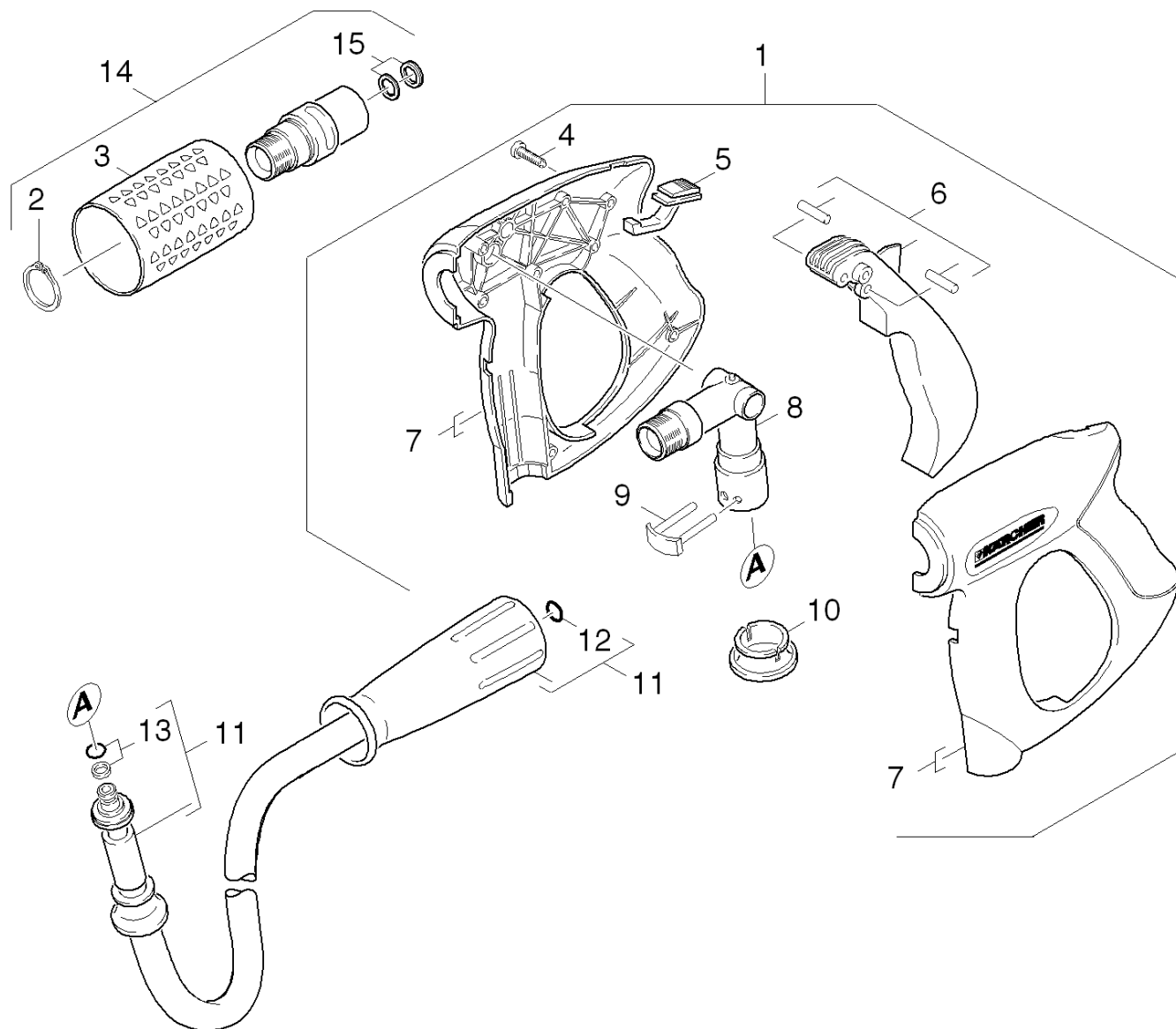
ЗЧ/БЧ	Поз.	Материальный №	Обозначение	Количество	Единица	от № WK	до № WK
X-X	1	5.305-162.0	Фасонный винт	1.000	ST	0000000000	0000000000
X-X	2	6.362-482.0	Кольцо круглого сечения 10 x 1,5-NBR 70	1.000	ST	0000000000	0000000000
X-X	3	5.332-057.0	Винтовая пружина	1.000	ST	0000000000	0000000000
X-X	4	4.551-058.0	Защита картриджа от нестачи воды	1.000	ST	0000000000	0000000000
	5	5.041-076.0	Хомут	1.000	ST	0000000000	0000000000
X-X	6	2.880-194.0	Запасной герконовый выключатель	1.000	ST	0000000000	0000000000
X-X	7	4.427-335.0	Трубопровод	1.000	ST	0000000000	0000000000
X-X	8	6.414-566.0	Сетчатый фильтр	1.000	ST	0000000000	0000000000
	9	6.303-122.0	Винт со сферо-цилиндрической головкой 4,	1.000	ST	0000000000	0000000000

6 Запасной герконовый выключатель (2.880-194.0)

Поз.	Материальный №	Обозначение	Количество	Единица	от № WK	до № WK
10	6.631-105.0	Герконовое реле	1.000	ST	0000000000	0000000000

100 Принадлежности (0.125-203.0)

Поз.	Обозначение	Количество	Единица	от № WK	до № WK
101	Ручной пистолет-распылитель	1.000	ST	0000000000	0000000000
102	Ручной пистолет-распылитель	1.000	ST	0000000000	0000000000
103	Струйная трубка	1.000	ST	0000000000	0000000000
104	Паровое сопло	1.000	ST		
105	Барабан для намотки шланга	1.000	ST	0000000000	0000000000
106	Барабан для намотки шланга	1.000	ST	0000000000	0000000000



101 Ручной пистолет-распылитель (0.146-007.0)

ЗЧ/БЧ	Поз.	Материальный №	Обозначение	Количество	Единица	от № WK	до № WK
X-X	1	4.775-463.0	Пистолет	1.000	ST	0000000000	0000000000
Текст позиции: 1.027-315.0 / -316.0 / -318.0 / -322.0 / -323.0 / -324.0 / -328.0 / -329.0 / -360.0 / -361.0 / -503.0							
	2	7.343-069.0	Стопорное кольцо 25x1,2-1.4122 DIN 471	1.000	ST	0000000000	0000000000
	3	5.321-668.0	Ручка	1.000	ST	0000000000	0000000000
	4	7.303-096.0	Винт 4 x 22-St-10.9-A2R (IN6RD)	7.000	ST	0000000000	0000000000
	5	5.481-331.0	Задвижка	1.000	ST	0000000000	0000000000
	6	4.481-209.0	Рычаг в сборе	1.000	ST	0000000000	0000000000
	7	5.321-669.0	Ручка 2-элементная	1.000	ST	0000000000	0000000000
X-X	8	4.427-215.0	Соединительный элемент в сборе	1.000	ST	0000000000	0000000000
X-X	9	4.037-013.0	Крюк	1.000	ST	0000000000	0000000000
X-X	10	5.110-596.0	Втулка	1.000	ST	0000000000	0000000000
X-X	11	6.390-208.0	Шланговый провод DN8 40MPa 20m	1.000	ST	0000000000	0000000000
Текст позиции: / 1.027-323.0 / -324.0 / -360.0							
X-X	11	6.391-351.0	Шланговый провод только для замены DN8 4	1.000	ST	0000000000	0000000000
Текст позиции: / 1.027-315.0 / -316.0 / -318.0 / -322.0 / -328.0 / -329.0 / -361.0 / -503.0							
X-X	12	2.880-296.0	Комплект запасных колец круглого сечения	1.000	ST	0000000000	0000000000
X-X	13	4.363-691.0	Уплотнительное кольцо для замены	1.000	ST	0000000000	0000000000
X-X	14	4.775-470.0	Поворотный регулятор 416 л	1.000	ST	0000000000	0000000000
X-X	15	4.363-695.0	Кольцо с канавкой только запасное	1.000	ST		

6 Рычаг в сборе (4.481-209.0)

Поз.	Материальный №	Обозначение	Количество	Единица	от № WK	до № WK
2	5.314-119.0	Штифт	2.000	ST	0000000000	0000000000

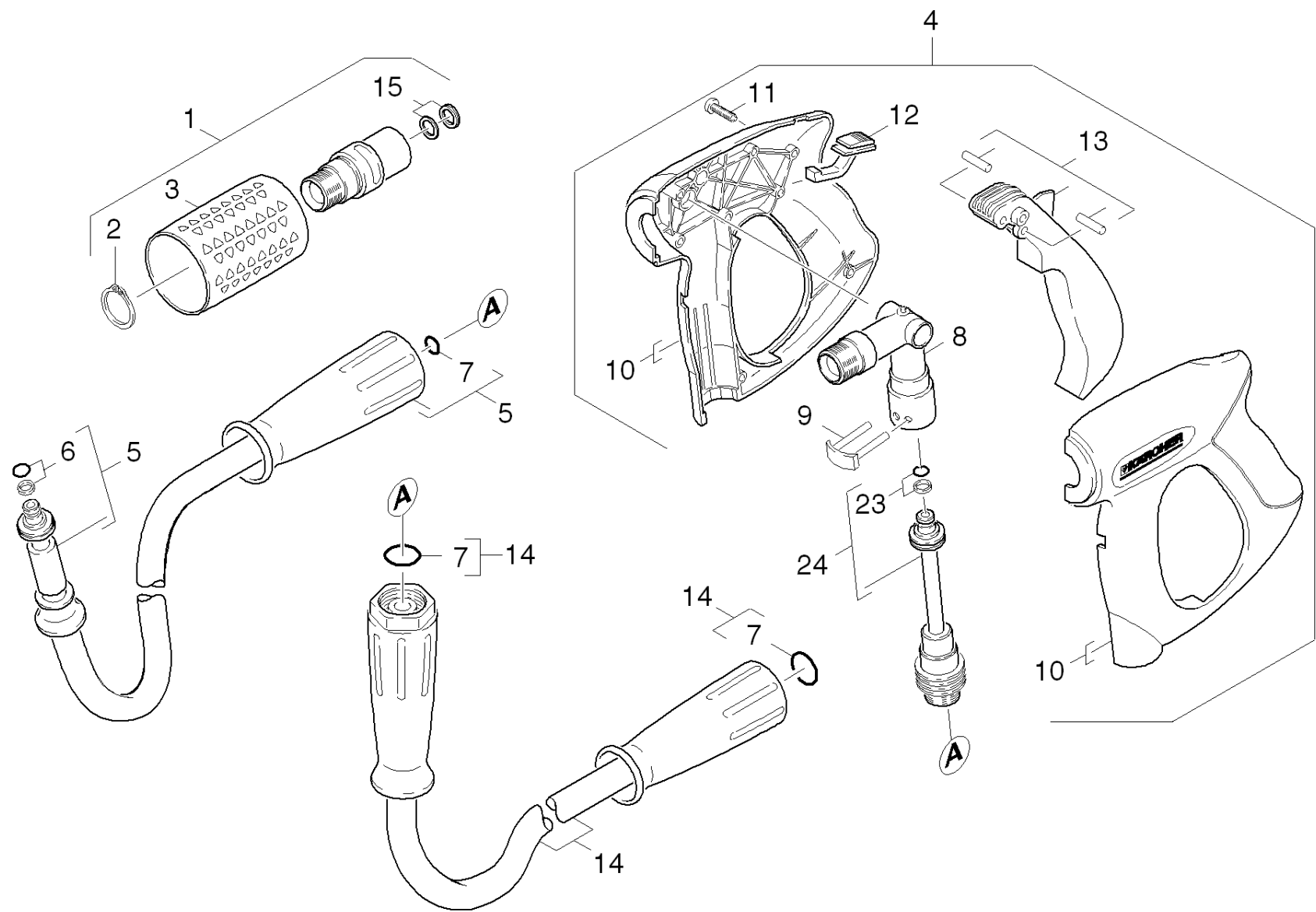
Текст позиции: 3E52859E52515810E1000000C34F56CF44812090

8 Соединительный элемент в сборе (4.427-215.0)

Поз.	Материальный №	Обозначение	Количество	Единица	от № WK	до № WK
15	6.363-331.0	Уплотнительное кольцо 9,0 x 1,5	2.000	ST	0000000000	0000000000
Текст позиции: 3E52946B52515810E1000000C34F56CF44272150						
18	6.368-012.0	Защитная крышка 22X1,5	1.000	ST	0000000000	0000000000
Текст позиции: 3E52950052515810E1000000C34F56CF44272150						

12 Комплект запасных колец круглого сечения (2.880-296.0)

Поз.	Материальный №	Обозначение	Количество	Единица	от № WK	до № WK
10	6.362-957.0	Уплотнительное кольцо 10,0 X 2,0-EPDM 85	5.000	ST	0000000000	0000000000



102 Ручной пистолет-распылитель (0.146-280.0)

ЗЧ/БЧ	Поз.	Материальный №	Обозначение	Количество	Единица	от № WK	до № WK	Сведения о варианте
X-X	1	4.775-470.0	Поворотный регулятор 416 л	1.000	ST	0000000000	0000000000	
Текст позиции: 1.027-317.0 /-325.0 /-514.0 /-515.0/								
X-X	2	7.343-008.0	Стопорное кольцо 25x1,2-St-vz DIN 471	1.000	ST	0000000000	0000000000	
	3	5.321-668.0	Ручка	1.000	ST	0000000000	0000000000	
X-X	4	4.775-466.0	Пистолет	1.000	ST	0000000000	0000000000	
Текст позиции: 1.027-514.0 /-515.0 /-517.0 /-325.0								
X-X	5	6.390-208.0	Шланговый провод DN8 40MPa 20m	1.000	ST	0000000000	0000000000	20 М
Текст позиции: 1.027-325.0								
X-X	6	4.363-691.0	Уплотнительное кольцо для замены	1.000	ST	0000000000	0000000000	
X-X	7	2.880-296.0	Комплект запасных колец круглого сечения	1.000	ST	0000000000	0000000000	
X-X	8	4.427-215.0	Соединительный элемент в сборе	1.000	ST	0000000000	0000000000	
X-X	9	4.037-013.0	Крюк	1.000	ST	0000000000	0000000000	
	10	5.321-669.0	Ручка 2-элементная	1.000	ST	0000000000	0000000000	
	11	7.303-096.0	Винт 4 x 22-St-10.9-A2R (IN6RD)	7.000	ST	0000000000	0000000000	
	12	5.481-331.0	Задвижка	1.000	ST	0000000000	0000000000	
	13	4.481-209.0	Рычаг в сборе	1.000	ST	0000000000	0000000000	
X-X	14	6.391-354.0	Шланговый провод только для замены DN8 4	1.000	ST	0000000000	0000000000	10 М
Текст позиции: 1.027-317.0 /-325.0 /-514.0 /-515.0 /								
X-X	15	4.363-695.0	Кольцо с канавкой только запасное	1.000	ST			
X-X	23	4.363-691.0	Уплотнительное кольцо для замены	1.000	ST	0000000000	0000000000	
X-X	24	4.421-739.0	Адаптер трубопровод AVS-M22x1,5	1.000	ST	0000000000	0000000000	

7 Комплект запасных колец круглого сечения (2.880-296.0)

Поз.	Материальный №	Обозначение	Количество	Единица	от № WK	до № WK
10	6.362-957.0	Уплотнительное кольцо 10,0 X 2,0-EPDM 85	5.000	ST	0000000000	0000000000

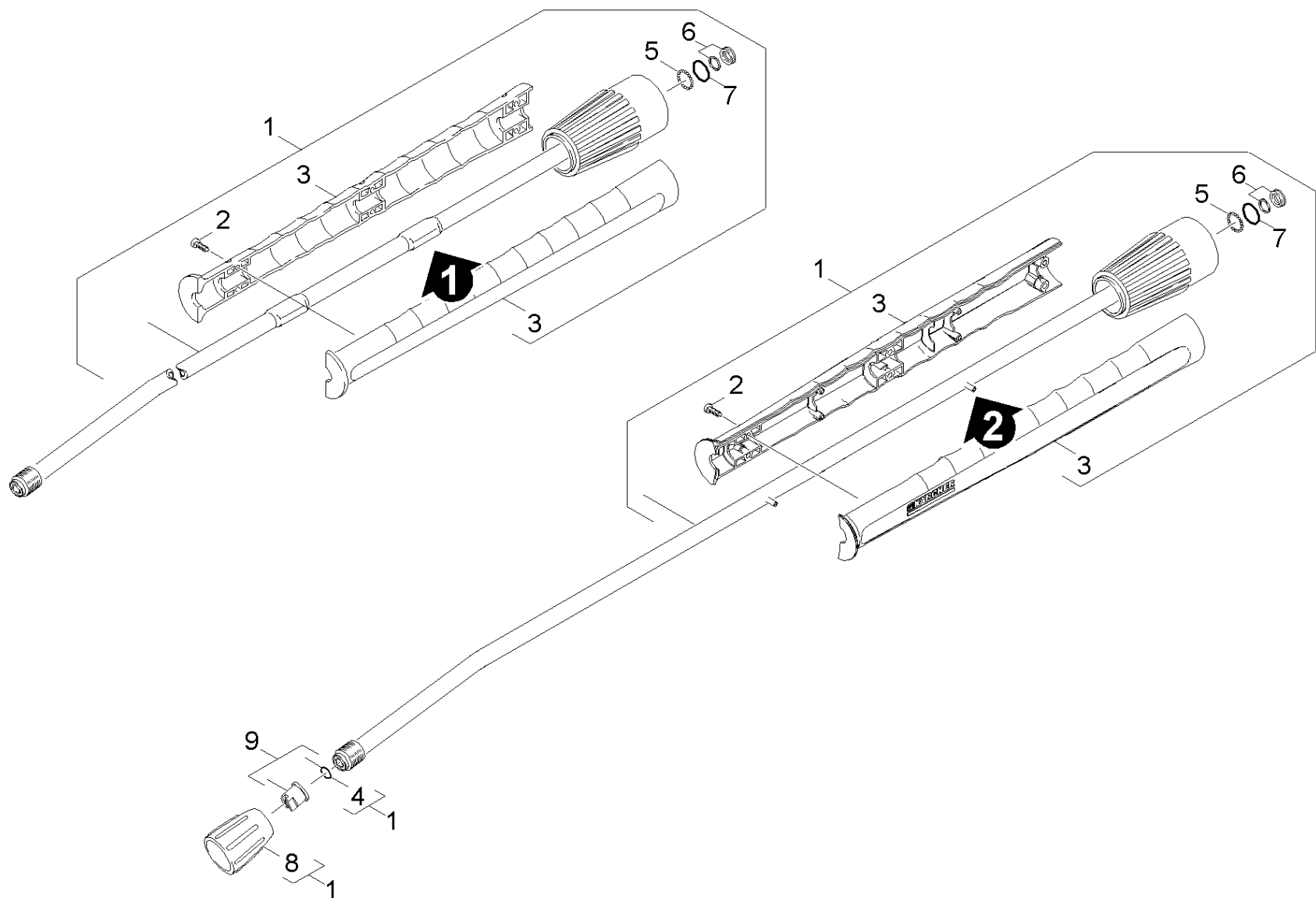
8 Соединительный элемент в сборе (4.427-215.0)

Поз.	Материальный №	Обозначение	Количество	Единица	от № WK	до № WK
15	6.363-331.0	Уплотнительное кольцо 9,0 x 1,5	2.000	ST	0000000000	0000000000
Текст позиции: 3E52946B52515810E1000000C34F56CF44272150						
18	6.368-012.0	Защитная крышка 22X1,5	1.000	ST	0000000000	0000000000
Текст позиции: 3E52950052515810E1000000C34F56CF44272150						

13 Рычаг в сборе (4.481-209.0)

Поз.	Материальный №	Обозначение	Количество	Единица	от № WK	до № WK
2	5.314-119.0	Штифт	2.000	ST	0000000000	0000000000

Текст позиции: 3E52859E52515810E1000000C34F56CF44812090

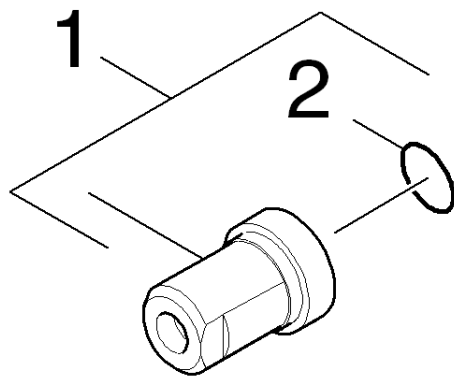


103 Струйная трубка (0.147-319.0)

ЗЧ/БЧ	Поз.	Материальный №	Обозначение	Количество	Единица	от № WK	до № WK	Сведения о варианте
X-X	1	4.760-660.0	Струйная трубка для замены	1.000	ST	0000000000	0000000000	
	2	7.303-129.0	Винт 4x16 -10.9-R2R (K-In6Rd)	6.000	ST	0000000000	0000000000	
	3	5.321-855.0	Рукоять струйн.трубки со сварным болтом	1.000	ST			VERSION 2
	3	5.321-691.0	Ручка 2-элементная	1.000	ST	0000000000	0000000000	VERSION 1
X-X	4	2.880-296.0	Комплект запасных колец круглого сечения	1.000	ST	0000000000	0000000000	
X-X	5	7.401-915.0	Шарик 2,5 G20-1.4034 DIN 5401	20.000	ST	0000000000	0000000000	
X-X	6	4.363-692.0	Кольцо с проточкой для замены комплект	1.000	ST	0000000000	0000000000	
X-X	7	6.362-524.0	Кольцо круглого сечения 17,0 x 1,5	1.000	ST	0000000000	0000000000	
X-X	8	5.401-129.0	Резьбовая соединительная деталь	1.000	ST	0000000000	0000000000	
X-X	9	2.883-927.0	Мощное сопло 25054	1.000	ST	0000000000	0000000000	
Текст позиции: / 1.027-315.0 / -316.0 / -317.0 / -318.0 / -322.0 / -323.0 / -324.0 / -328.0 / -329.0 / -503.0								
X-X	9	2.883-402.0	Мощное сопло 25060	1.000	ST	0000000000	0000000000	
Текст позиции: / 1.027-514.0 / -515.0								
X-X	9	2.883-399.0	Мощное сопло 25050	1.000	ST			
Текст позиции: 1.027-360.0 / -361.0								

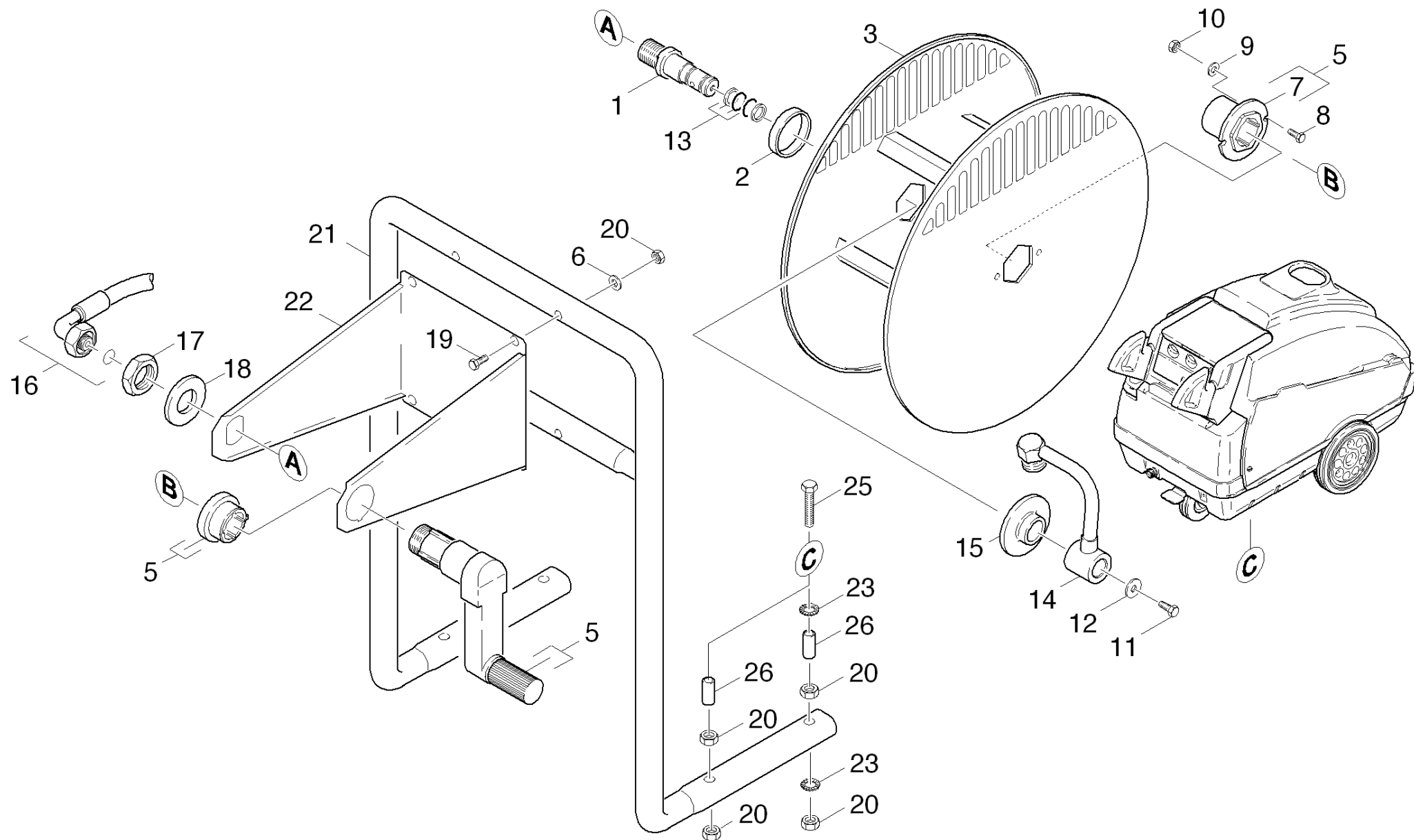
4 Комплект запасных колец круглого сечения (2.880-296.0)

Поз.	Материальный №	Обозначение	Количество	Единица	от № WK	до № WK
10	6.362-957.0	Уплотнительное кольцо 10,0 X 2,0-EPDM 85	5.000	СТ	0000000000	0000000000



104 Паровое сопло (0.110-194.0)

Поз.	Материальный №	Обозначение	Количество	Единица
1	2.885-041.0	Паровое сопло 40070 HDS 9/18	1.000	ST
Текст позиции: 1.027-360.0 /-361.0				
1	2.885-050.0	Паровое сопло только для замены 40075	1.000	ST
Текст позиции: 1.027-315.0 /-316.0 /-317.0 /-318.0 / -322.0 /-323.0 /-324.0 /-325.0 /-328.0 / -329.0 /-503.0				
2	7.362-501.0	Кольцо круглого сечения 10x2 EPDM 70 DIN	1.000	ST

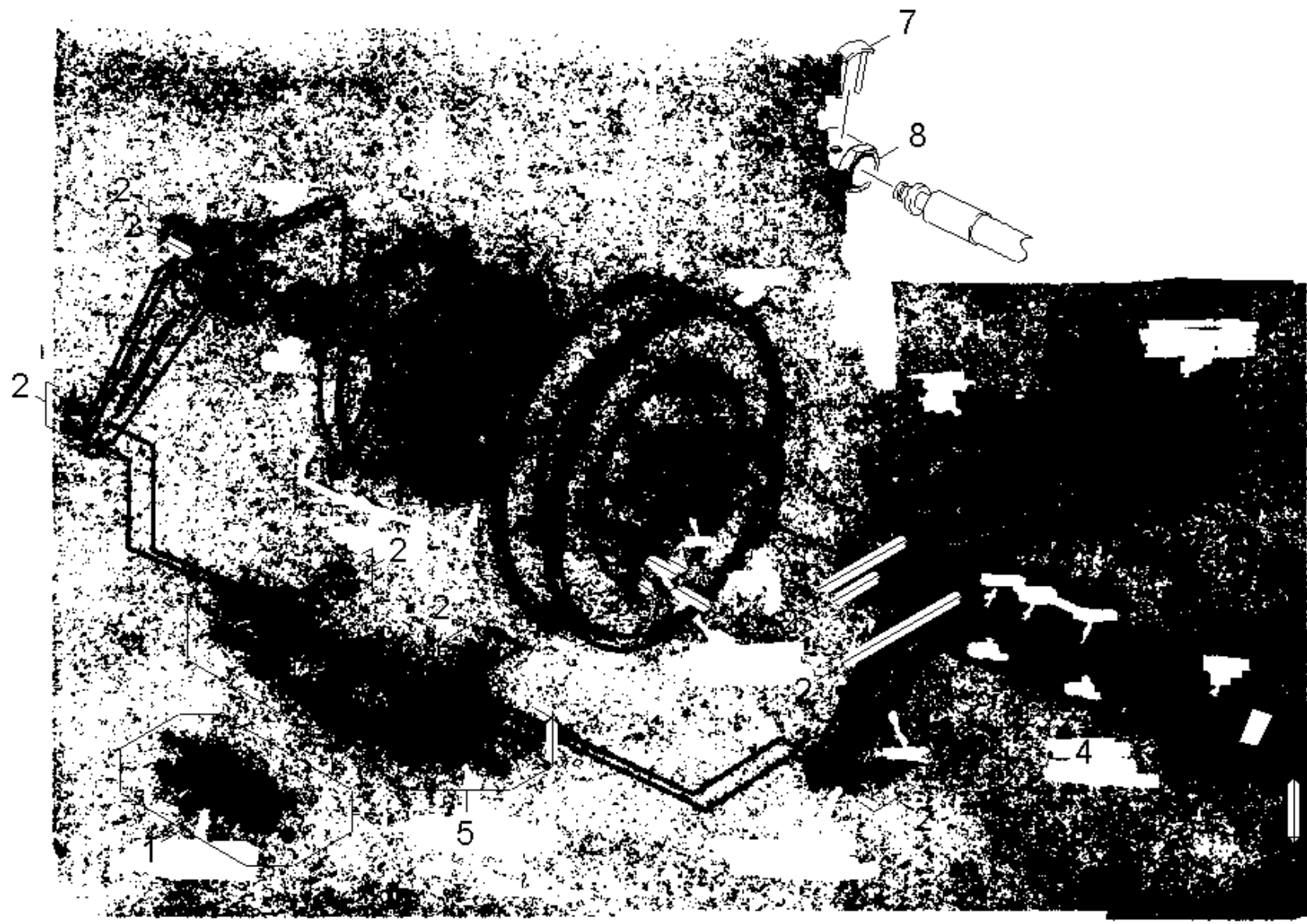


105 Барабан для намотки шланга (0.125-092.0)

ЗЧ/БЧ	Поз.	Материальный №	Обозначение	Количество	Единица	от № WK	до № WK
	1	5.108-098.0	Цапфа	1.000	ST	0000000000	0000000000
Текст позиции: / 1.027-323.0 / -360.0							
	2	5.110-340.0	Втулка	1.000	ST	0000000000	0000000000
Текст позиции: / 1.027-323.0 / -360.0							
	3	4.204-504.0	Барабан для наматывания шланга	1.000	ST	0000000000	0000000000
Текст позиции: / 1.027-323.0 / -360.0							
X-X	5	2.884-318.0	КЗЧ к барабану для наматывания шланга	1.000	ST	0000000000	0000000000
Текст позиции: / 1.027-323.0 / -360.0							
X-X	6	7.312-004.0	Шайба 8-200HV-A3E ISO 7090	4.000	ST	0000000000	0000000000
Текст позиции: / 1.027-323.0 / -360.0							
	7	5.112-304.0	Втулка	1.000	ST	0000000000	0000000000
Текст позиции: / 1.027-323.0 / -360.0							
	8	7.306-058.0	Винт M4X12-8.8-R2R K-IN6RD	2.000	ST	0000000000	0000000000
Текст позиции: / 1.027-323.0 / -360.0							
	9	7.312-001.0	Шайба 4-200HV-A3E ISO 7089	2.000	ST	0000000000	0000000000
Текст позиции: / 1.027-323.0 / -360.0							
	10	7.311-001.0	6-гранная гайка M4 -8-A2E ISO 4032	2.000	ST	0000000000	0000000000
Текст позиции: / 1.027-323.0 / -360.0							
	11	7.306-190.0	Шуруп M6x8 -A2-70 (In6Rd)	1.000	ST	0000000000	0000000000
Текст позиции: / 1.027-323.0 / -360.0							
X	12	7.312-260.0	Шайба 6-100HV-A3E ISO 7094	1.000	ST	0000000000	0000000000
Текст позиции: / 1.027-323.0 / -360.0							
X-X	13	6.362-466.0	Кольцо круглого сечения в сборе / 1ST.-R	2.000	ST	0000000000	0000000000
Текст позиции: / 1.027-323.0 / -360.0							
	14	4.408-044.0	Отвод трубы	1.000	ST	0000000000	0000000000
Текст позиции: / 1.027-323.0 / -360.0							

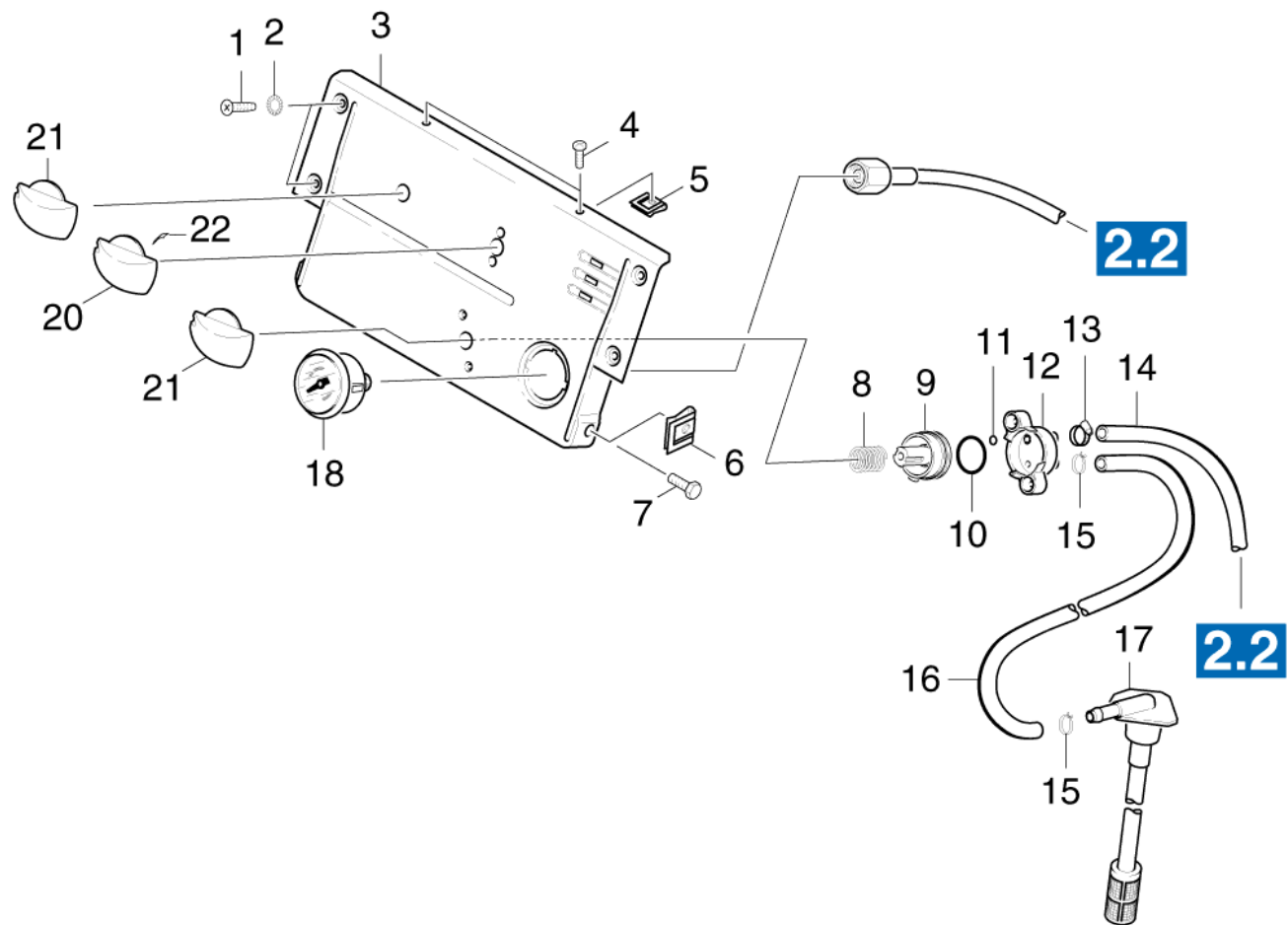
105 Барабан для намотки шланга (0.125-092.0)

ЗЧ/БЧ	Поз.	Материальный №	Обозначение	Количество	Единица	от № WK	до № WK
	15	5.112-305.0	Втулка	1.000	ST	0000000000	0000000000
Текст позиции: / 1.027-323.0 / -360.0							
	16	6.390-123.0	Шланговый провод DN8 40MPa 0,6m	1.000	ST	0000000000	0000000000
Текст позиции: / 1.027-323.0 / -360.0							
X-X	17	7.311-155.0	6-гранная гайка M22x1,5-CuZn DIN 936	1.000	ST	0000000000	0000000000
Текст позиции: / 1.027-323.0 / -360.0							
	18	7.312-024.0	Шайба 22	1.000	ST	0000000000	0000000000
Текст позиции: / 1.027-323.0 / -360.0							
X-X	19	7.306-044.0	Винт с цилиндрической головкой M8x35-8.8	4.000	ST	0000000000	0000000000
Текст позиции: / 1.027-323.0 / -360.0							
X	20	7.311-004.0	6-гранная гайка M8 -8-A3E ISO 4032	8.000	ST	0000000000	0000000000
Текст позиции: / 1.027-323.0 / -360.0							
	21	4.044-034.0	Держатель комплектный	1.000	ST	0000000000	0000000000
Текст позиции: / 1.027-323.0 / -360.0							
	22	5.046-485.0	Деталь из листового металла	1.000	ST	0000000000	0000000000
Текст позиции: / 1.027-323.0 / -360.0							
X	23	7.312-166.0	Зубчатая шайба A8,4-FSt-A3E DIN 6797	6.000	ST	0000000000	0000000000
Текст позиции: / 1.027-323.0 / -360.0							
	25	7.304-401.0	Болт 8x60-8.8-A2E ISO 4017	4.000	ST	0000000000	0000000000
Текст позиции: / 1.027-323.0 / -360.0							
	26	5.110-778.0	Гильза	4.000	ST	0000000000	0000000000
Текст позиции: / 1.027-323.0 / -360.0							



106 Барабан для намотки шланга (0.148-805.0)

ЗЧ/БЧ	Поз.	Материальный №	Обозначение	Количество	Единица	от № WK	до № WK
	1	4.880-054.0	Набор запасных частей остановка шланга	1.000	ST	0000000000	0000000000
Текст позиции: 1.027-325.0							
	2	4.880-055.0	Набор запасных частей винты	1.000	ST	0000000000	0000000000
Текст позиции: 1.027-325.0							
	3	4.880-053.0	Набор запасных частей паз	1.000	ST	0000000000	0000000000
Текст позиции: 1.027-325.0							
	4	4.880-057.0	Набор запасных частей барабан для намотк	1.000	ST	0000000000	0000000000
Текст позиции: 1.027-325.0							
	5	4.880-056.0	Набор запасных частей держатель ролики S	1.000	ST	0000000000	0000000000
Текст позиции: 1.027-325.0							
	6	5.409-542.0	Ниппель	1.000	ST	0000000000	0000000000
Текст позиции: 1.027-325.0							
X-X	7	4.037-013.0	Крюк	1.000	ST	0000000000	0000000000
Текст позиции: 1.027-325.0							
	8	5.409-541.0	Ниппель	1.000	ST	0000000000	0000000000
Текст позиции: 1.027-325.0							

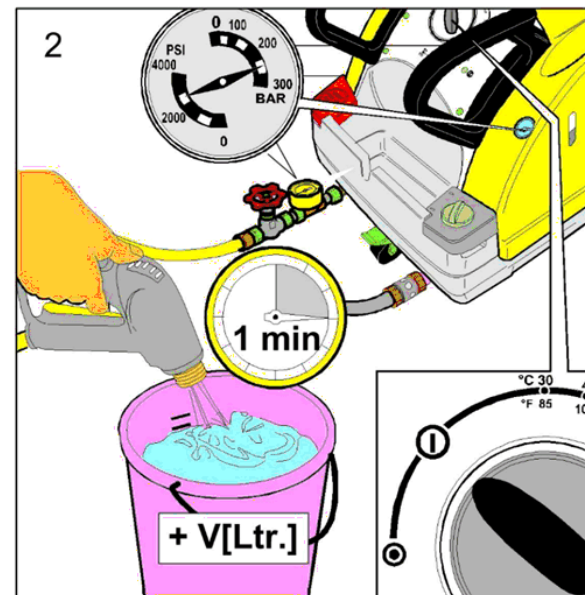
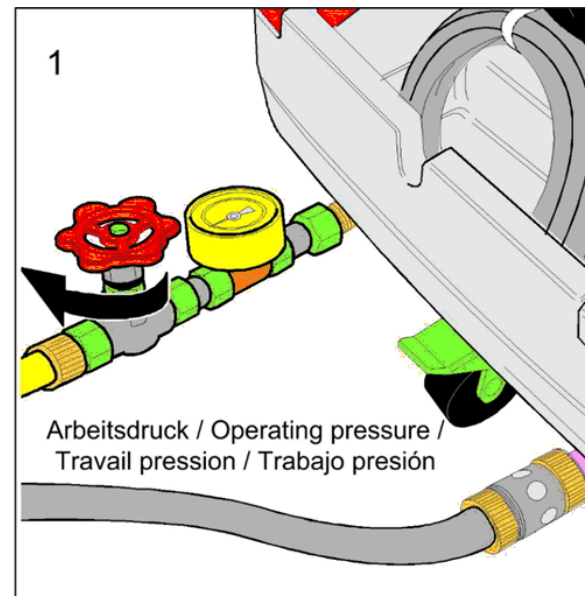
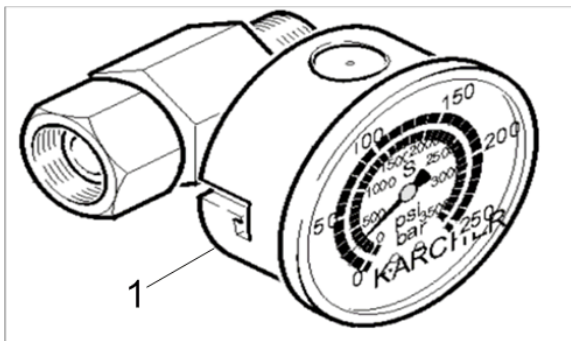


110 Панель инструментов (0.151-002.0)

ЗЧ/БЧ	Поз.	Материальный №	Обозначение	Количество	Единица	от № WK	до № WK	Текст сноски
	1	7.303-038.0	Винт M5x12 -St-P2R (In6Rd)	4.000	ST	0000000000	0000000000	
	2	7.312-172.0	Зубчатый диск A5,3-FSt-A3E DIN 6797	4.000	ST	0000000000	0000000000	
X	3	5.841-463.0	Панель приборов	1.000	ST	0000000000	0000000000	
	4	7.303-078.0	Самонарезающий винт ST4,8x19-ST-A2R (KOM	2.000	ST	0000000000	0000000000	
	5	6.310-034.0	Гайка	2.000	ST	0000000000	0000000000	
	6	6.310-082.0	Вставная гайка M6	2.000	ST	0000000000	0000000000	
X	7	7.304-382.0	Шестигранный винт M 6x12-8.8-A2E ISO4017	2.000	ST	0000000000	0000000000	
	8	5.332-474.0	Цилиндрическая пружина	1.000	ST	0000000000	0000000000	
X-X	9	5.581-251.0	Седло клапана	1.000	ST	0000000000	0000000000	
X-X	10	6.362-712.0	Кольцо круглого сечения 25,3 x 2,4	1.000	ST	0000000000	0000000000	
X	11	6.362-386.0	Кольцо круглого сечения 5 x 1,5	1.000	ST	0000000000	0000000000	
X-X	12	5.587-054.0	Корпус клапана	1.000	ST	0000000000	0000000000	
X	13	6.388-515.0	Хомут для шланга	1.000	ST	0000000000	0000000000	
X-X	14	6.388-194.0	Шланг DN7	1.000	M	0000000000	0000000000	ЗАКАЗЫВАТЬ МЕТРАЖОМ
X	15	6.388-559.0	Фиксатор шланга	2.000	ST	0000000000	0000000000	
X-X	16	6.388-225.0	Шланг DN 7	1.000	M	0000000000	0000000000	ЗАКАЗЫВАТЬ МЕТРАЖОМ
X-X	17	6.414-028.0	Фильтр	1.000	ST	0000000000	0000000000	
	18	6.421-223.0	Манометр 0-30 МПа	1.000	ST	0000000000	0000000000	
Текст позиции: / 1.027-514.0 / -515.0								
X-X	18	6.421-170.0	Манометр 0-315 бар	1.000	ST	0000000000	0000000000	
Текст позиции: / 1.027-315.0 / -316.0 / -317.0 /-318.0 /-322.0 /-323.0 /-324.0 /-328.0 /-329.0 /-360.0 /-361.0 /-503.0								
X	20	5.321-641.0	Ручка	1.000	ST	0000000000	0000000000	
X	21	5.321-633.0	Ручка	2.000	ST	0000000000	0000000000	
X-X	22	6.313-014.0	Пружина зажима	1.000	ST	0000000000	0000000000	

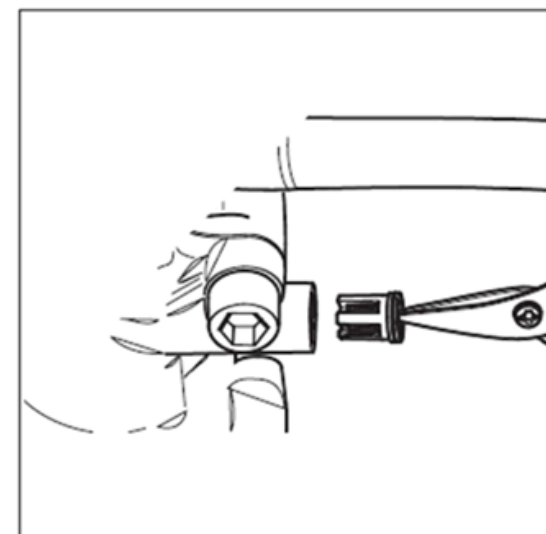
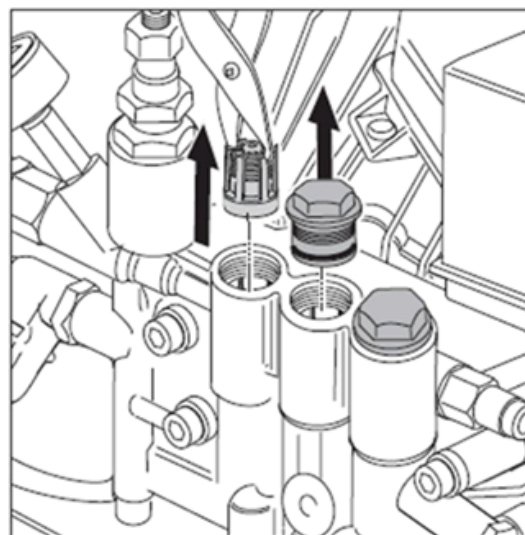
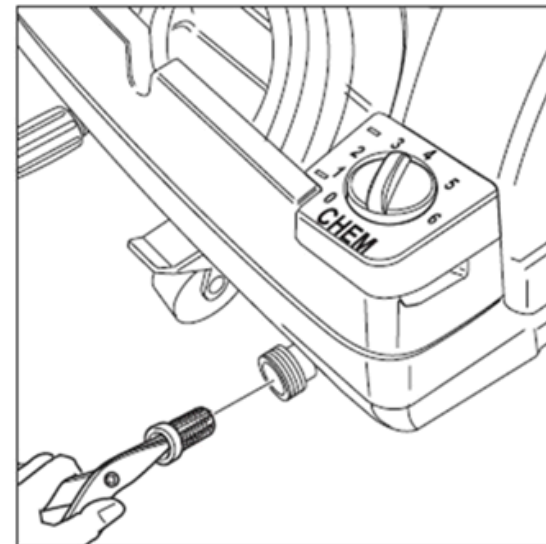
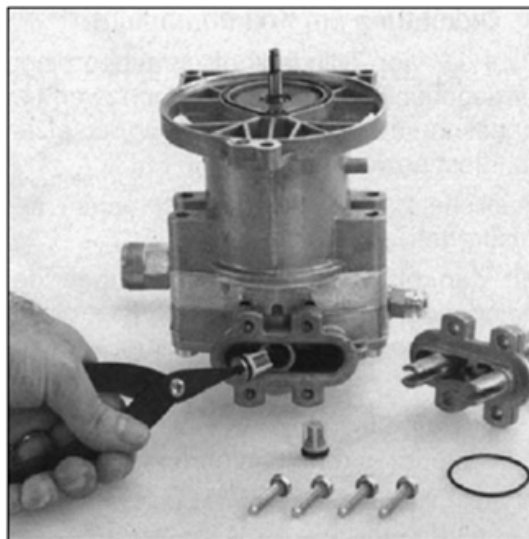
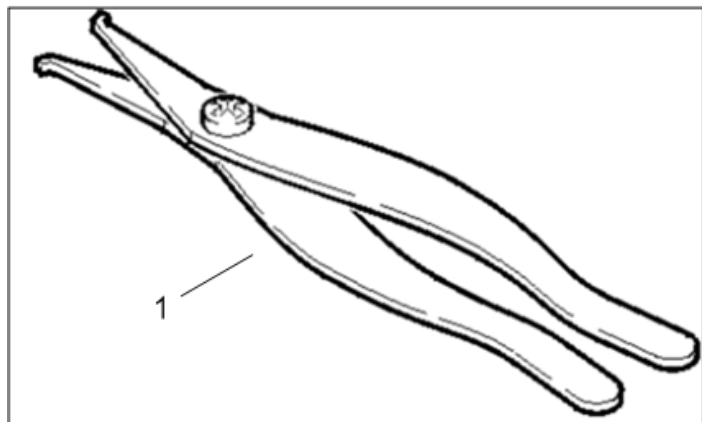
200 Специальные инструменты (0.120-765.0)

Поз.	Обозначение	Количество	Единица
201	Инструмент Манометр	1.000	ST
202	Инструмент щипцы для снятия клапанов	1.000	ST
203	Инструмент запорный кран	1.000	ST
204	Инструмент измерительный прибор ток AC/D	1.000	ST
205	Инструмент измерительный прибор набор HD	1.000	ST
206	Инструмент термометр запорный кран HDS	1.000	ST
207	Инструмент седло клапана ограничитель пе	1.000	ST
208	Инструмент Манометр топливо HDS	1.000	ST
209	Инструмент седло клапана ограничитель пе	1.000	ST
210	Инструмент оправка шлицевые кольца -Pist	1.000	ST
211	Инструмент втулка шлицевые кольца -Pisto	1.000	ST
212	Инструмент Съемник с внутренним захватом	1.000	ST
213	Инструмент контропора Съемник с внутренн	1.000	ST
214	Инструмент Съемник с внутренним захватом	1.000	ST
220	Инструмент магнитное поле испытательное	1.000	ST
230	Инструмент соединительная деталь -2xM22x	1.000	ST
240	Инструмент вода испытательное устройство	1.000	ST
250	Инструмент набор для тестирования pH 0-1	1.000	ST
260	Инструмент адаптер System2000;M22x1,5	1.000	ST
270	Инструмент Манометр 0-40bar	1.000	ST
280	Инструмент шланг высокого давления Маном	1.000	ST
290	Инструмент подсоединение Манометр M18x1	1.000	ST
300	Инструмент испытательное устройство элек	1.000	ST



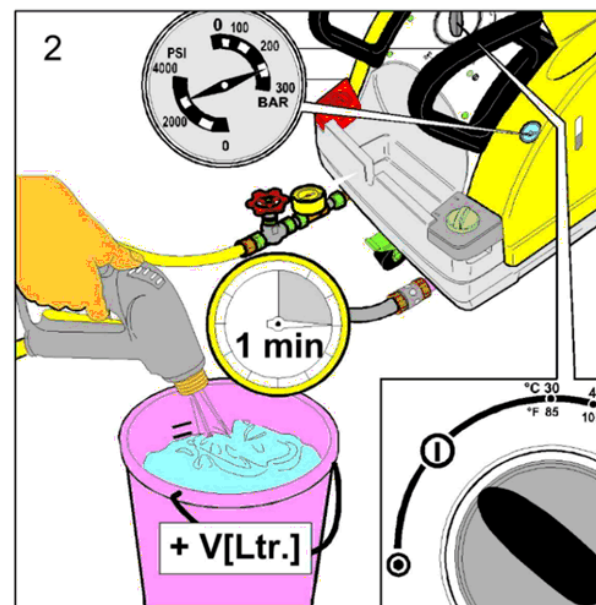
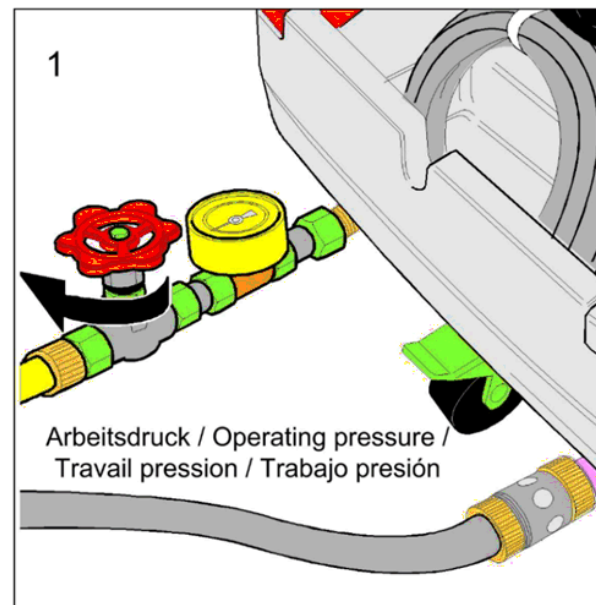
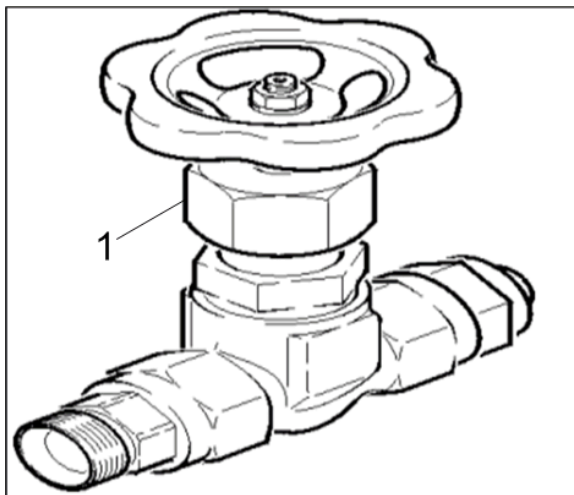
201 Инструмент Манометр (0.120-002.0)

Поз.	Материальный №	Обозначение	Количество	Единица
1	4.742-025.0	Контрольный манометр	1.000	шт



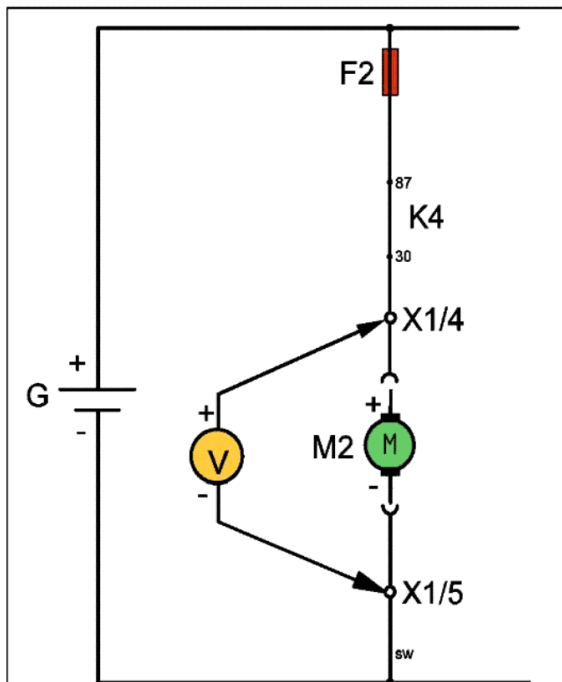
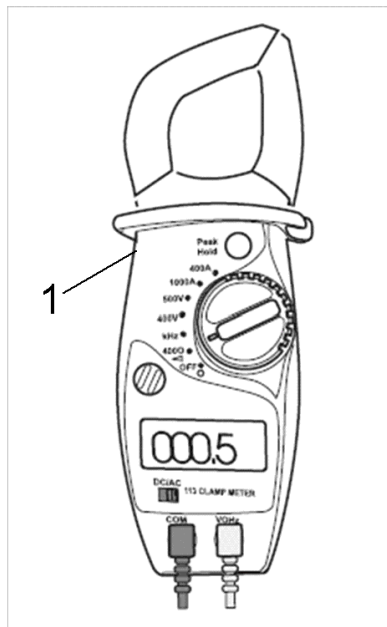
202 Инструмент щипцы для снятия клапанов (0.120-003.0)

Поз.	Материальный №	Обозначение	Количество	Единица
1	4.901-062.0	Инструмент щипцы для снятия клапанов	1.000	шт

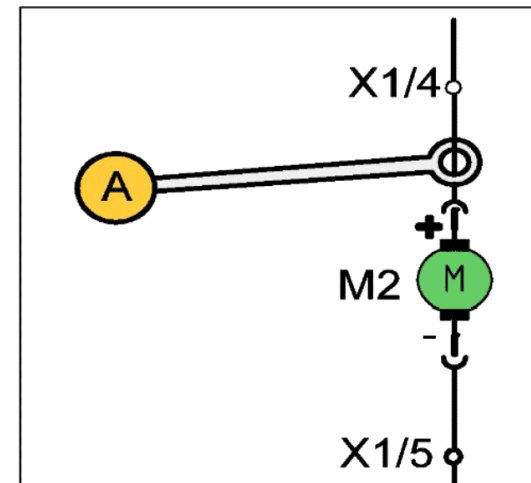


203 Инструмент запорный кран (0.120-004.0)

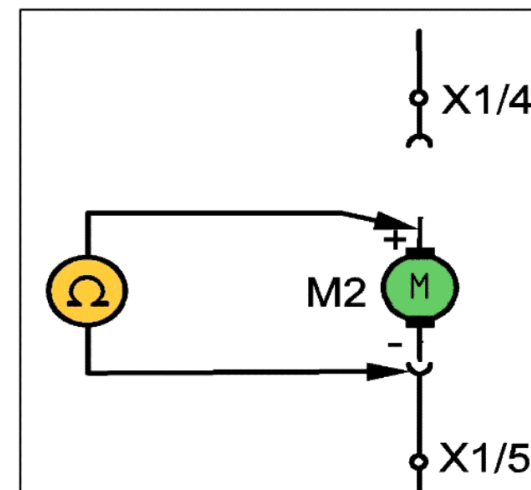
Поз.	Материальный №	Обозначение	Количество	Единица
1	4.580-034.0	Клапан	1.000	шт



Spannungsmessung / Measuring voltage
Mesure de voltage / Ensayo de la tension



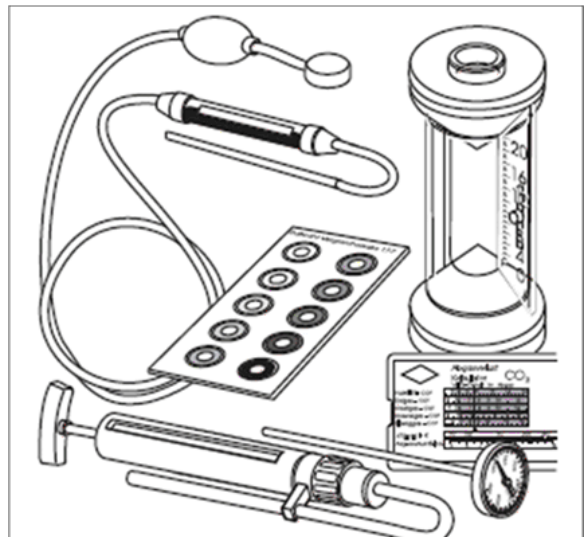
Strommessung / Measuring electrical
current / Mesure de courant / Ensayo
de la corriente



Widerstandsmessung / Measuring
resistance / Mesure de résistance /
Ensayo de la resisitividad

204 Инструмент измерительный прибор ток AC/D (0.120-008.0)

Поз.	Материальный №	Обозначение	Количество	Единица
1	6.803-022.0	Токоизмерительные клещи AC/DC, A, V, Ohm	1.000	шт



1

Ruß / Soot / Suie / Hollín

Luftklappe / Air flap / Volet d'aération / Válvula de aire

CO₂

Luftklappe / Air flap / Volet d'aération / Válvula de aire

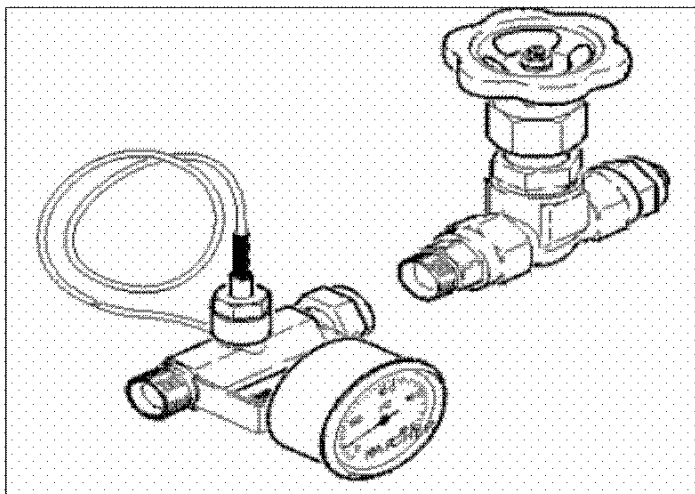
°C

Wirkungsgrad berechnen / Calculate efficiency / Calcular rendimiento / Calcular eficiencia

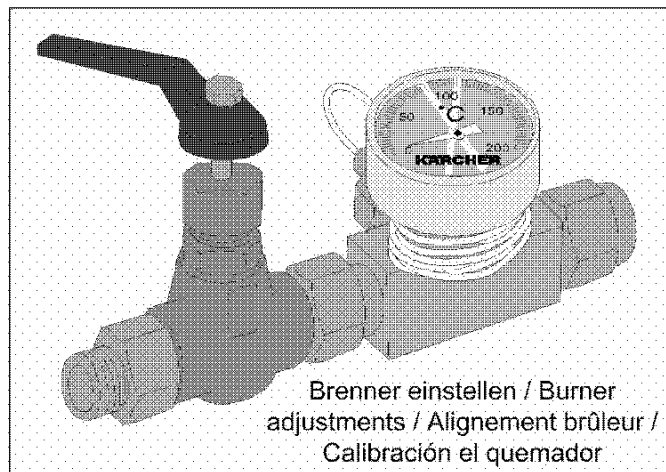
OIL		Efficiency Calculator		Choice of Nozzle	3020	10	7							
CO ₂ in %	2	2.5	3	3.5	4	4.5	5	6	7	8	9	10	11	12
Δt in °C	50	60	70	80	90	100	150	200						
Efficiency %	95	94	93	92	91	90	85	80						
Flue loss in %	5	6	7	8	9	10	15	20						
Fuel	45	50	55	60	65	70	75	80	85	90	95	100		
hiteridó														
Increased %														
Economy %														

205 Инструмент измерительный прибор набор HD (0.120-009.0)

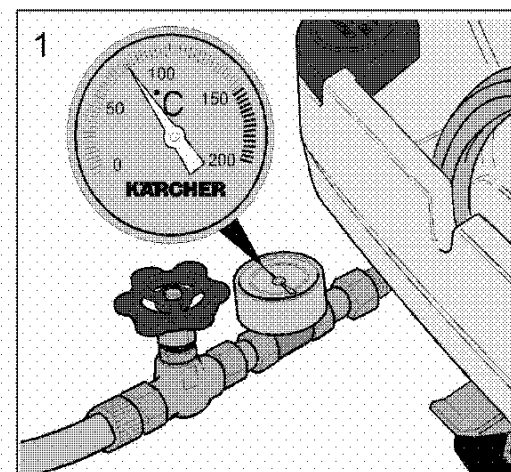
Поз.	Материальный №	Обозначение	Количество	Единица
1	2.900-001.0	Измерительный прибор выхлопной газ HDS	1.000	СТ



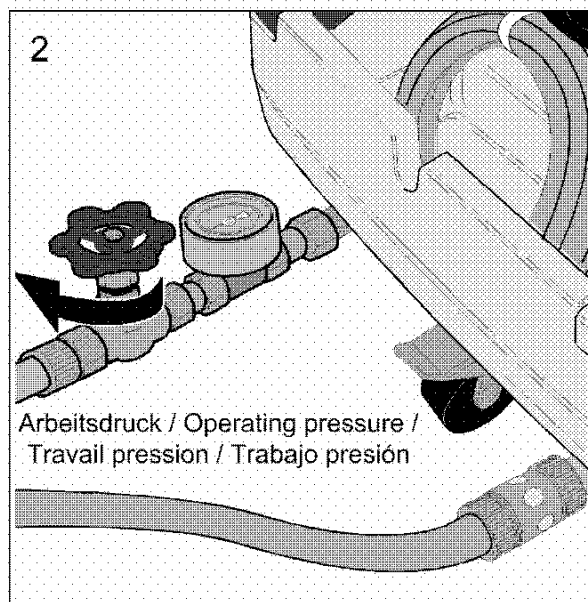
1



Brenner einstellen / Burner adjustments / Alignedement brûleur / Calibración el quemador

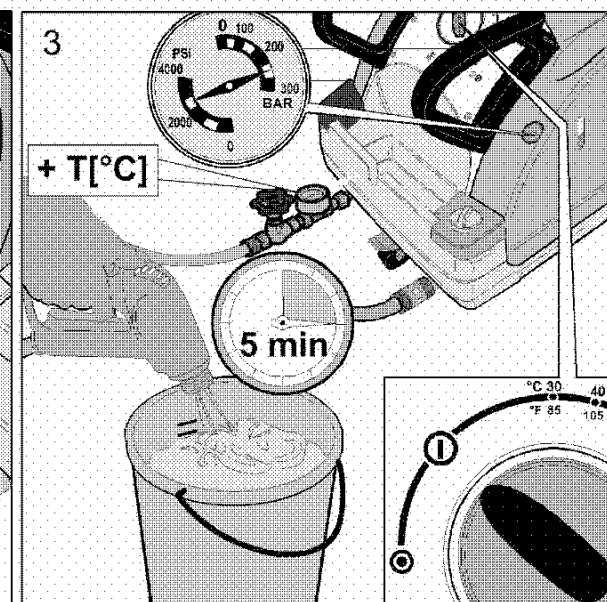


1



Arbeitsdruck / Operating pressure / Travail pression / Trabajo presión

2



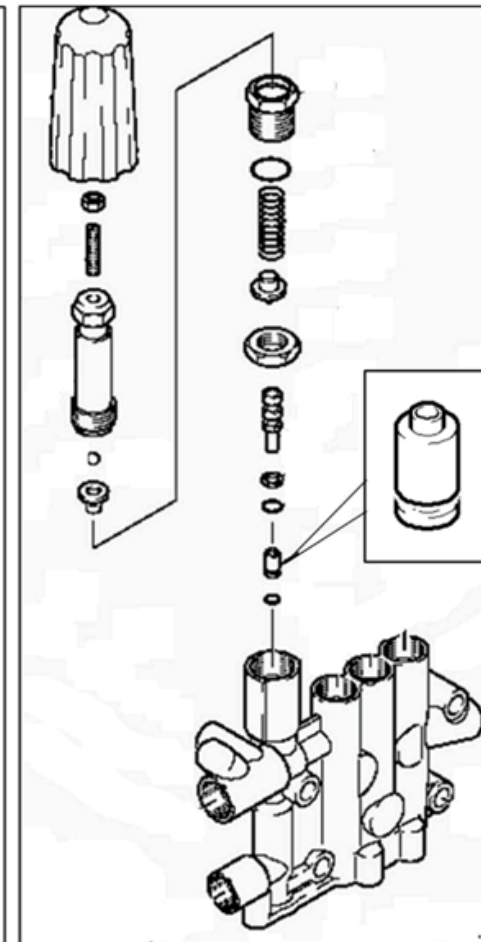
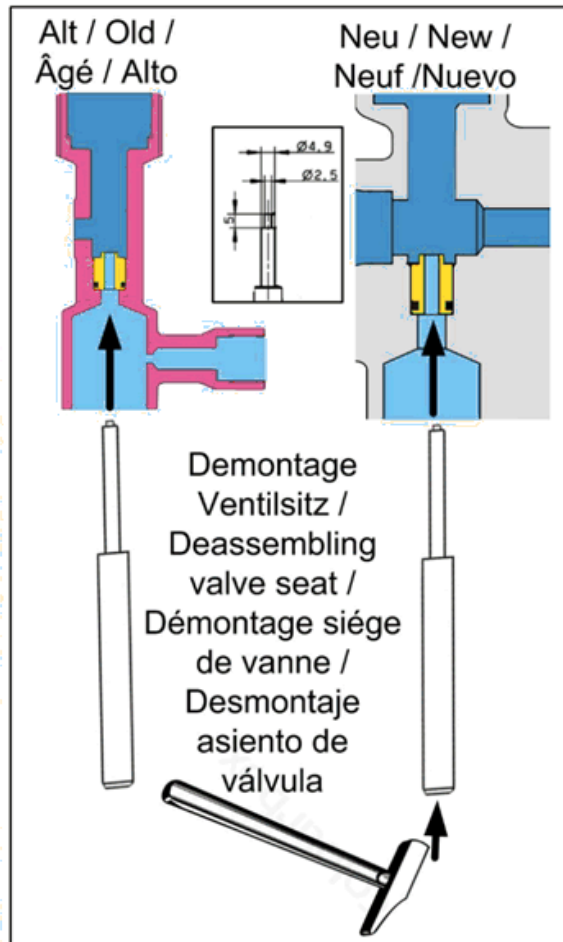
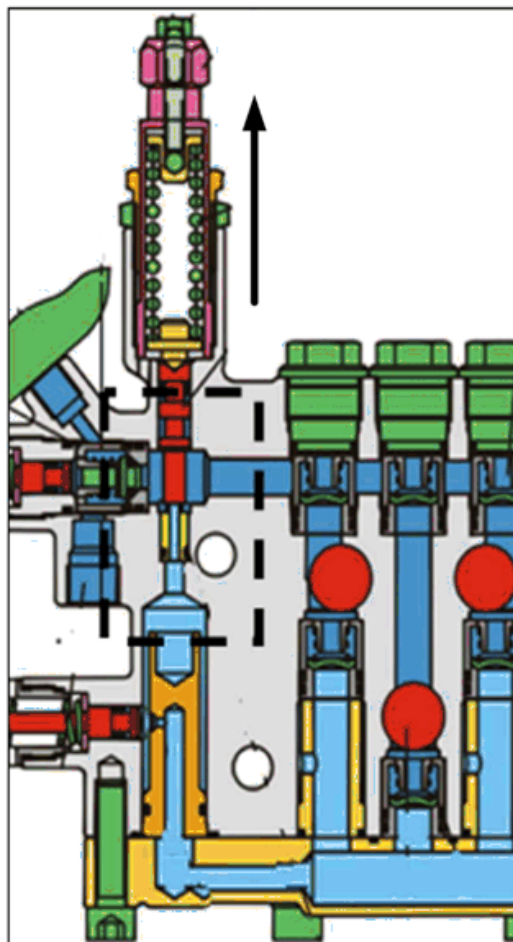
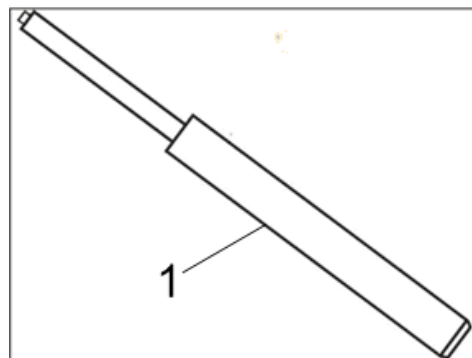
3

+ T [°C]

5 min

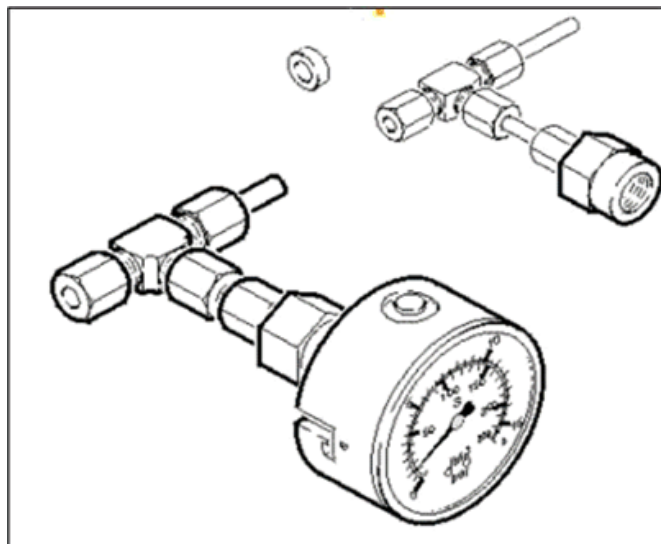
206 Инструмент термометр запорный кран HDS (0.120-010.0)

Поз.	Материальный №	Обозначение	Количество	Единица
1	2.901-030.0	Инструмент термометр запорный кран HDS	1.000	СТ

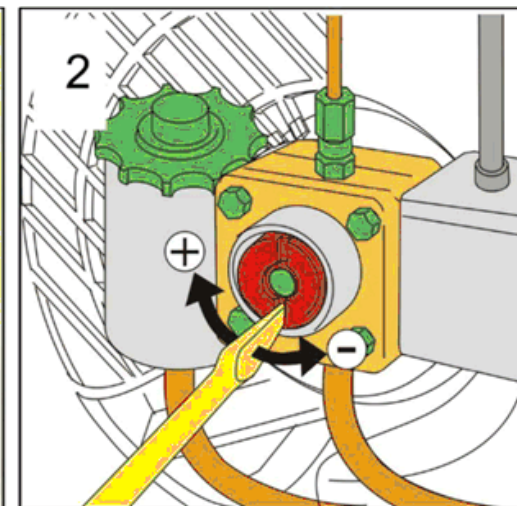
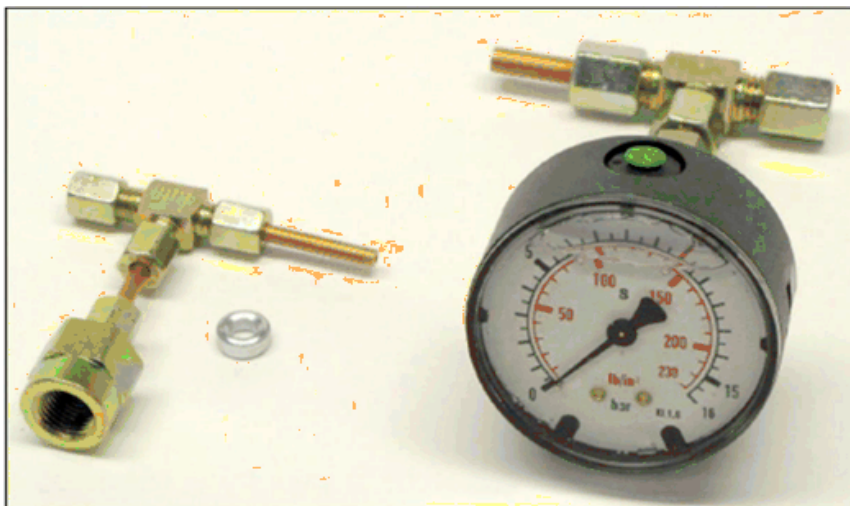


207 Инструмент седло клапана ограничитель пе (0.120-013.0)

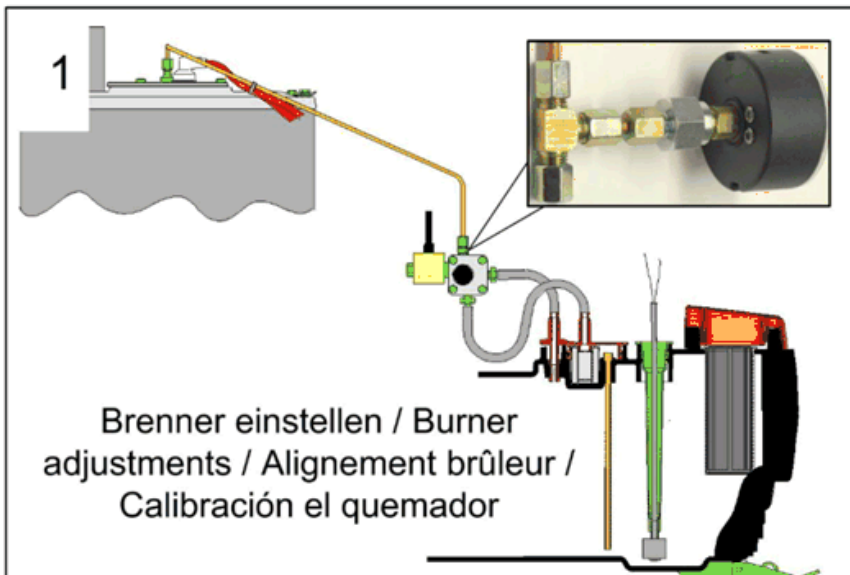
Поз.	Материальный №	Обозначение	Количество	Единица
1	5.901-161.0	Инструмент седло клапана демонтаж	1.000	СТ



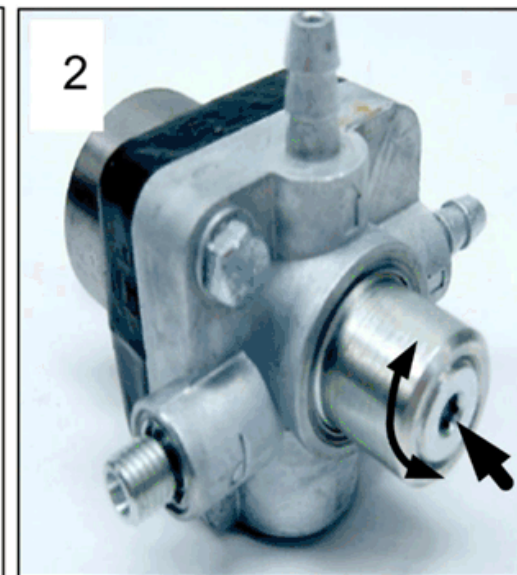
1



2

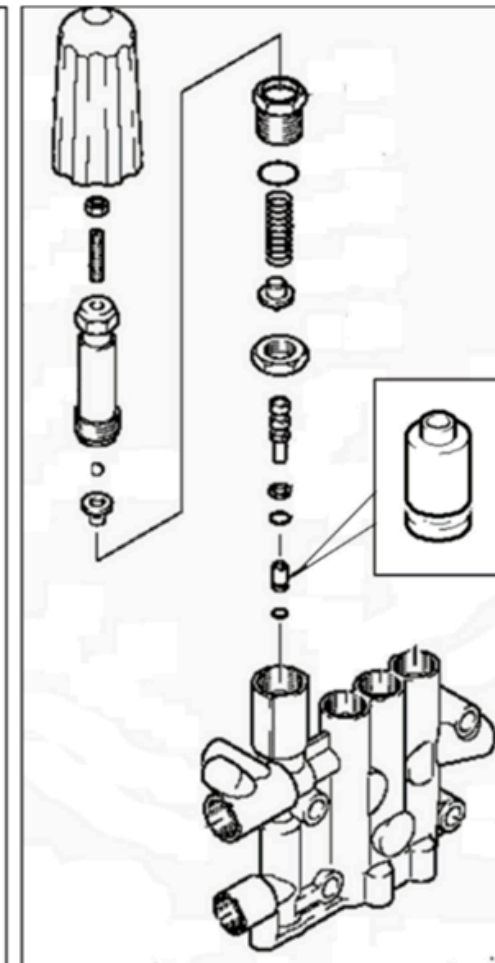
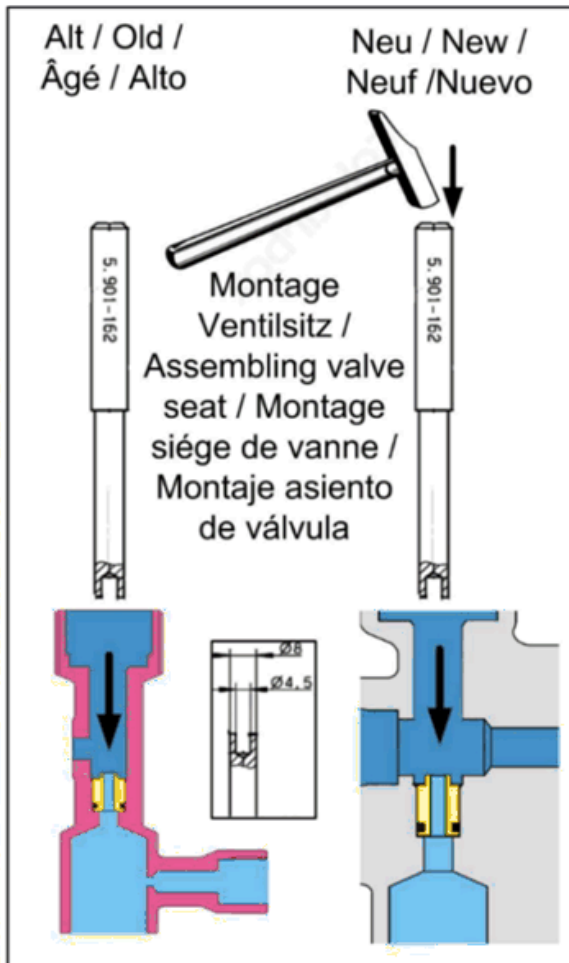
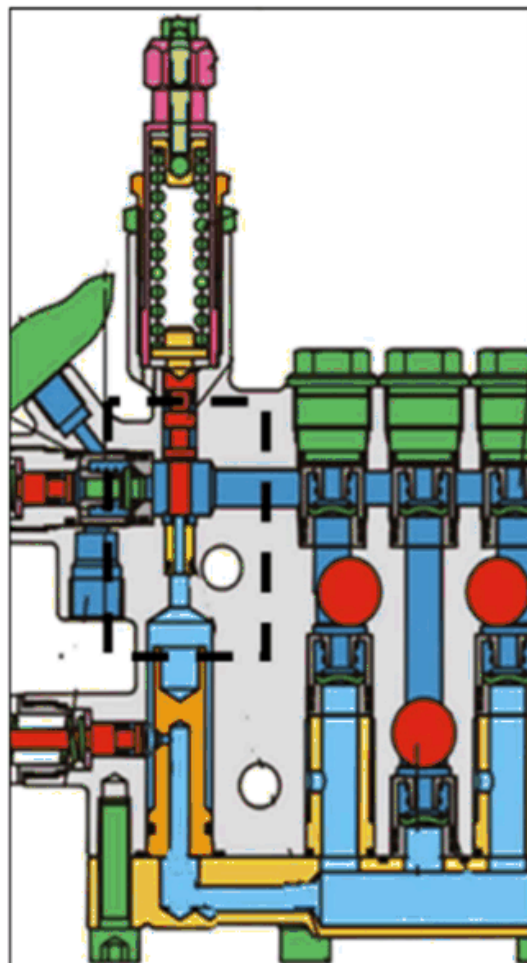
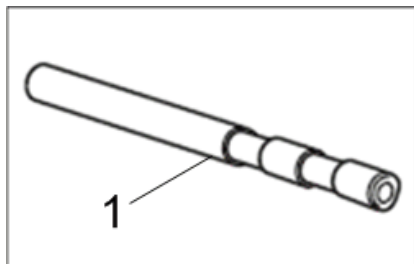


Brenner einstellen / Burner
adjustments / Alignement brûleur /
Calibración el quemador



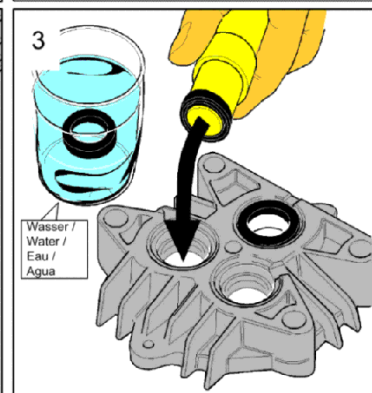
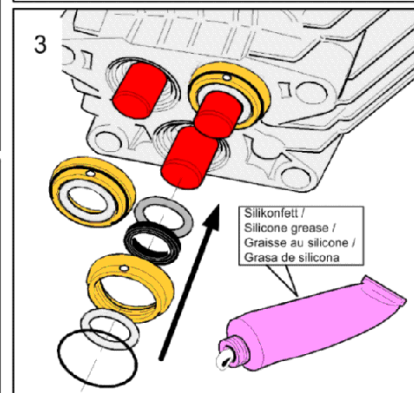
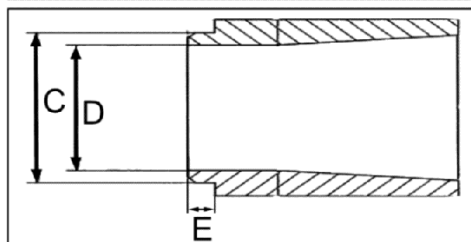
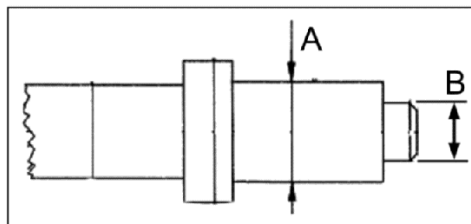
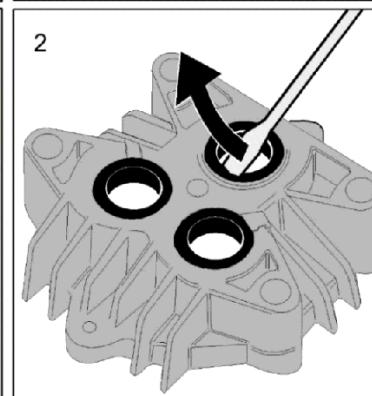
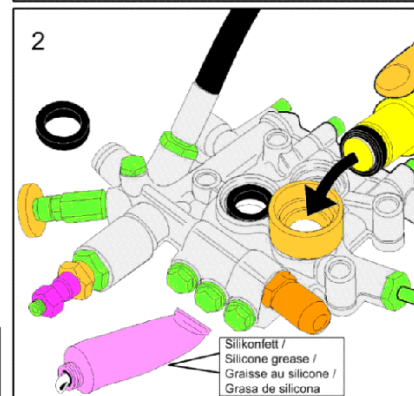
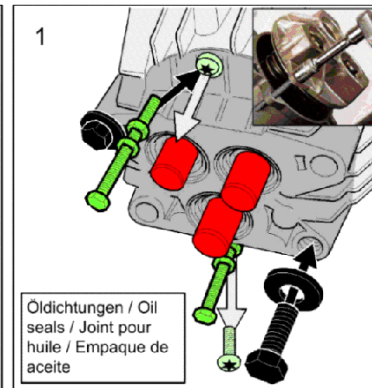
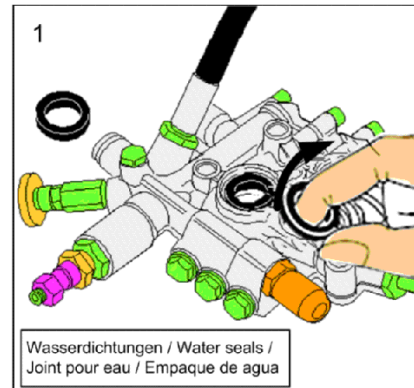
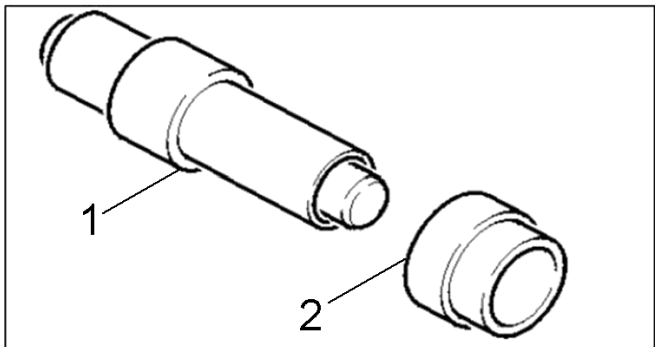
208 Инструмент Манометр топливо HDS (0.120-012.0)

Поз.	Материальный №	Обозначение	Количество	Единица
1	4.901-060.0	Манометр	1.000	шт



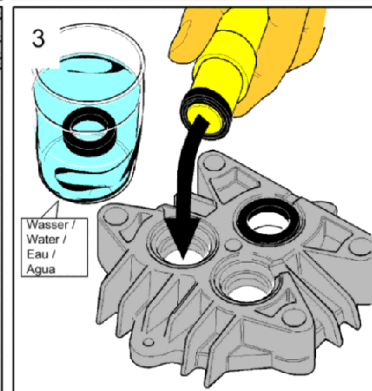
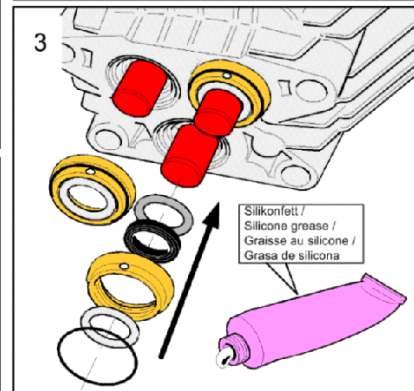
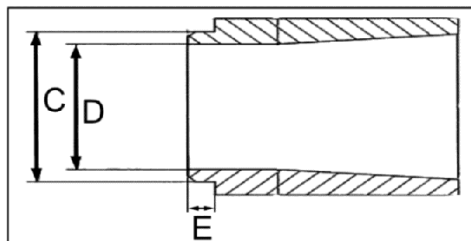
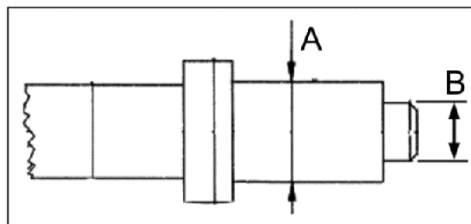
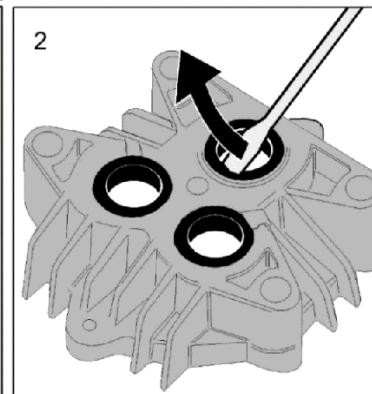
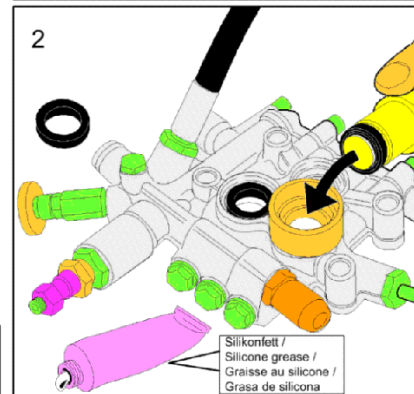
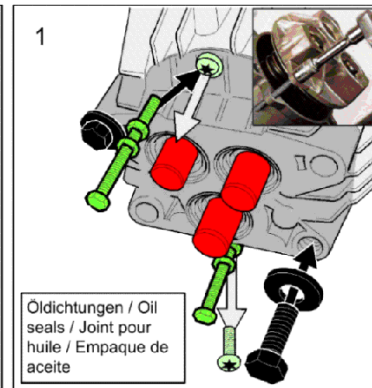
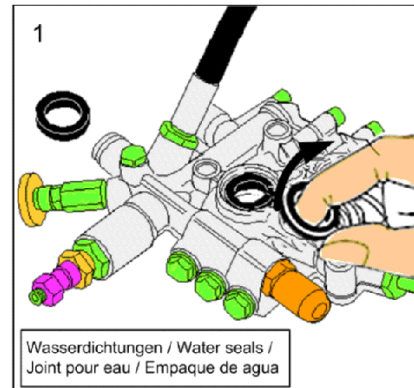
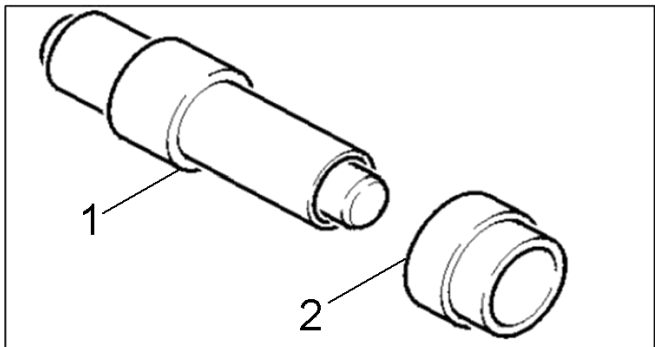
209 Инструмент седло клапана ограничитель пе (0.120-014.0)

Поз.	Материальный №	Обозначение	Количество	Единица
1	5.901-162.0	Инструмент седло клапана монтаж	1.000	СТ



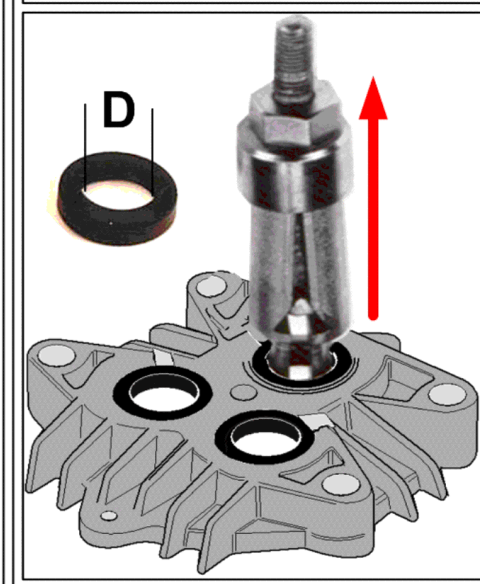
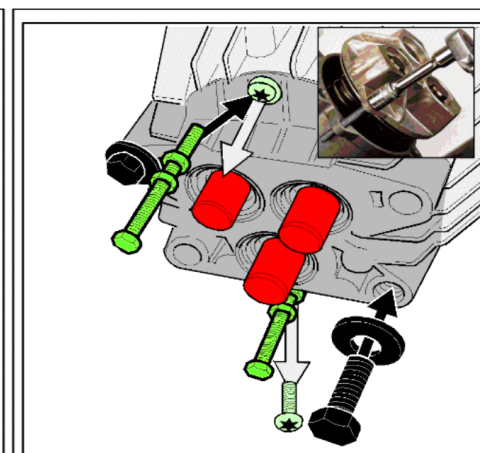
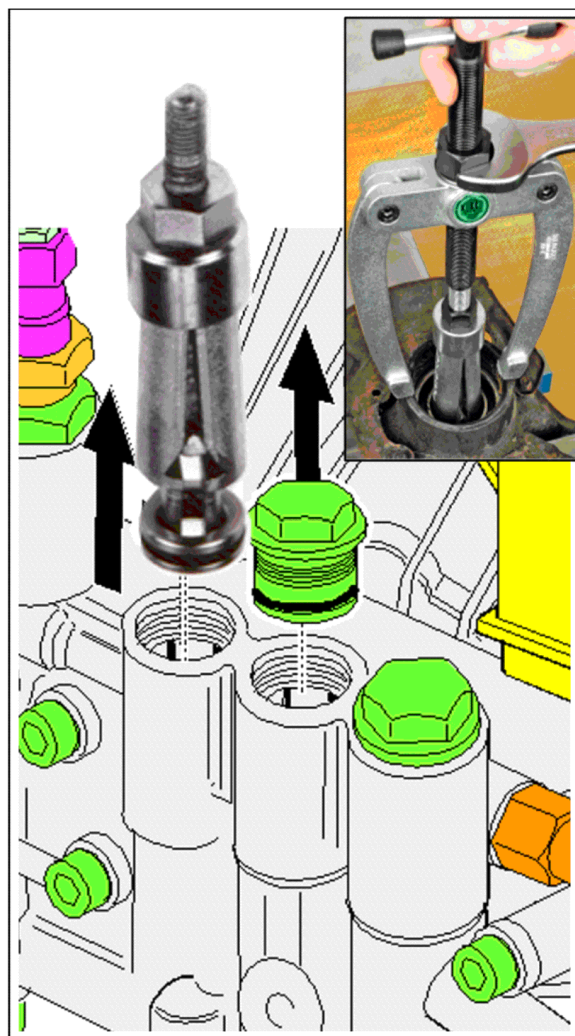
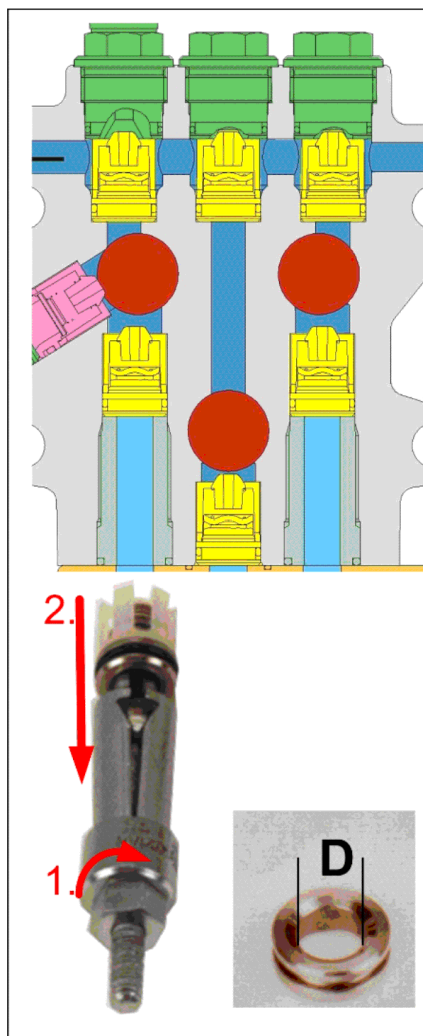
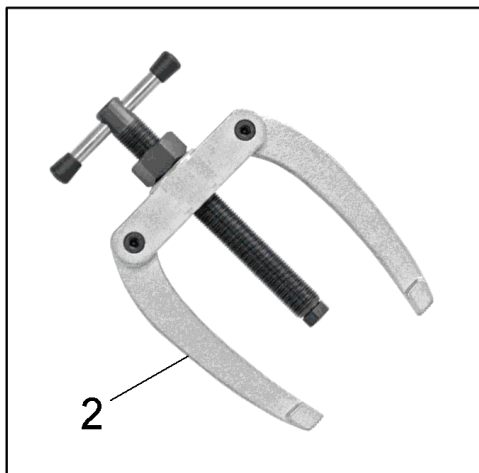
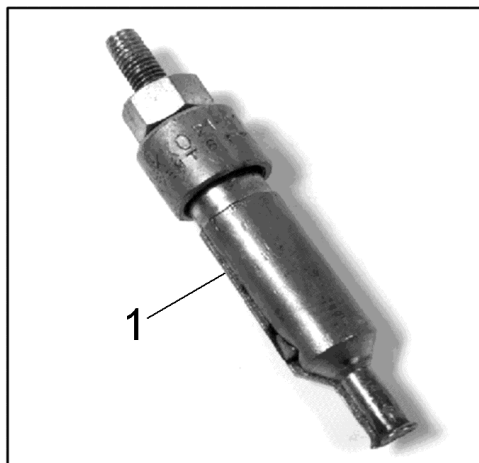
210 Инструмент оправка шлицевые кольца -Pist (0.120-031.0)

Поз.	Материальный №	Обозначение	Количество	Единица
1	5.901-055.0	Импульсная оправка A=27,6mm;B=19,5mm	1.000	СТ



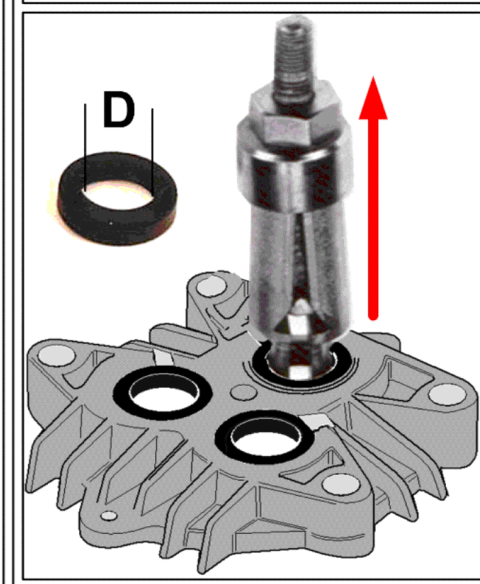
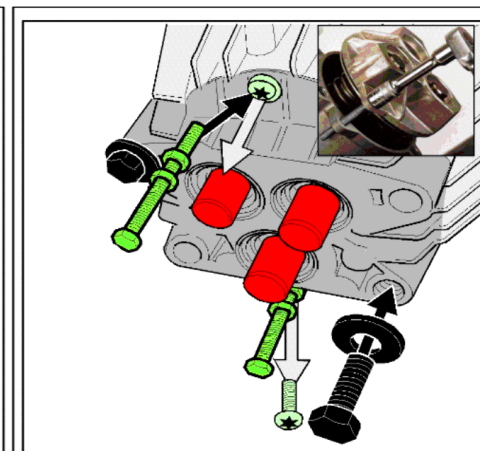
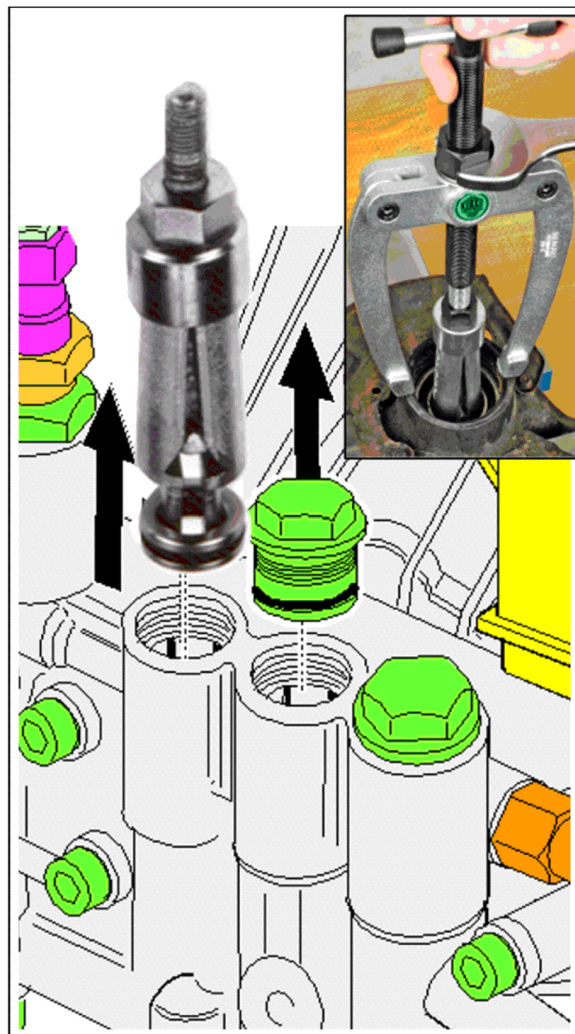
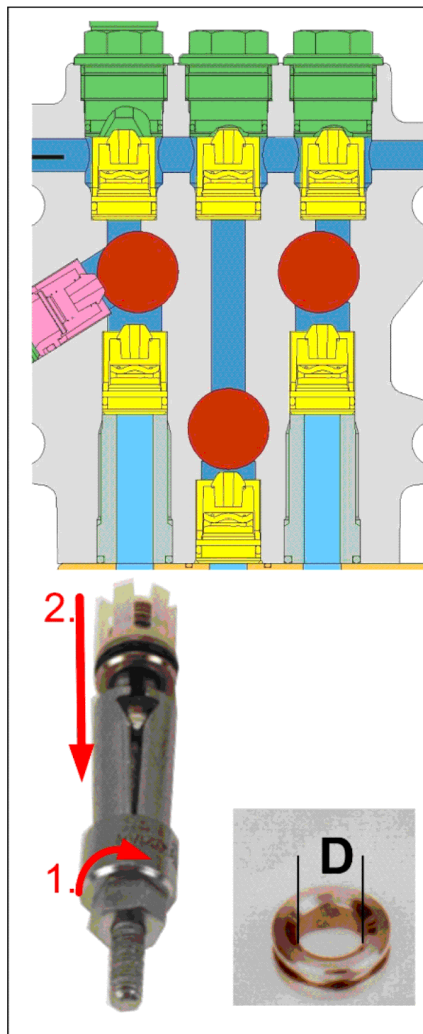
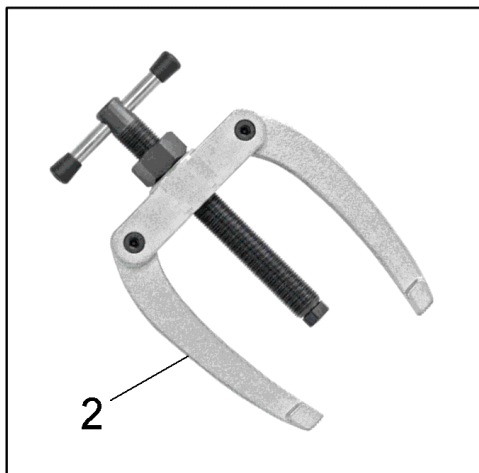
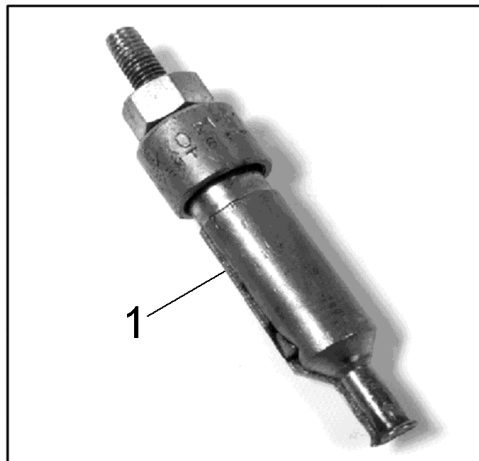
211 Инструмент втулка шлицевые кольца -Pisto (0.120-032.0)

Поз.	Материальный №	Обозначение	Количество	Единица
2	5.901-144.0	Монтажная втулка C=39,9;D=29,7;E=7мм	1.000	СТ



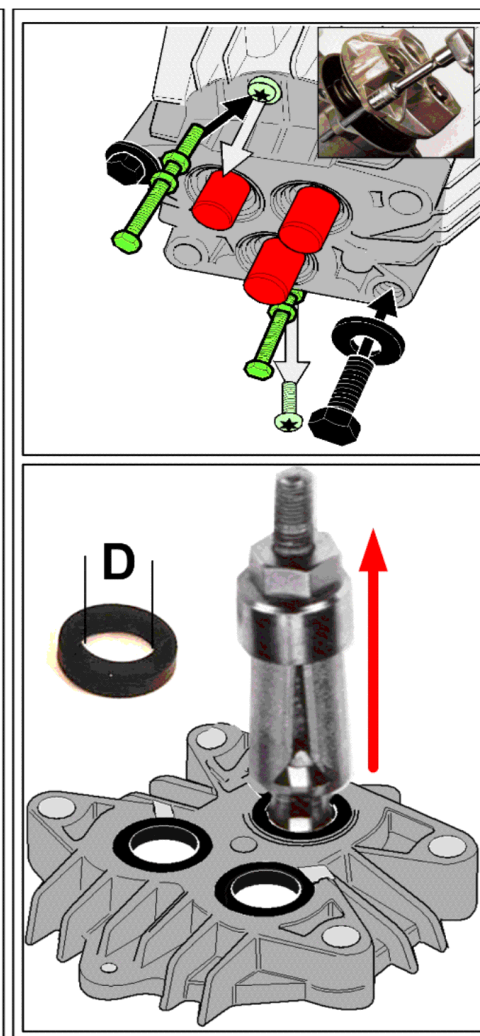
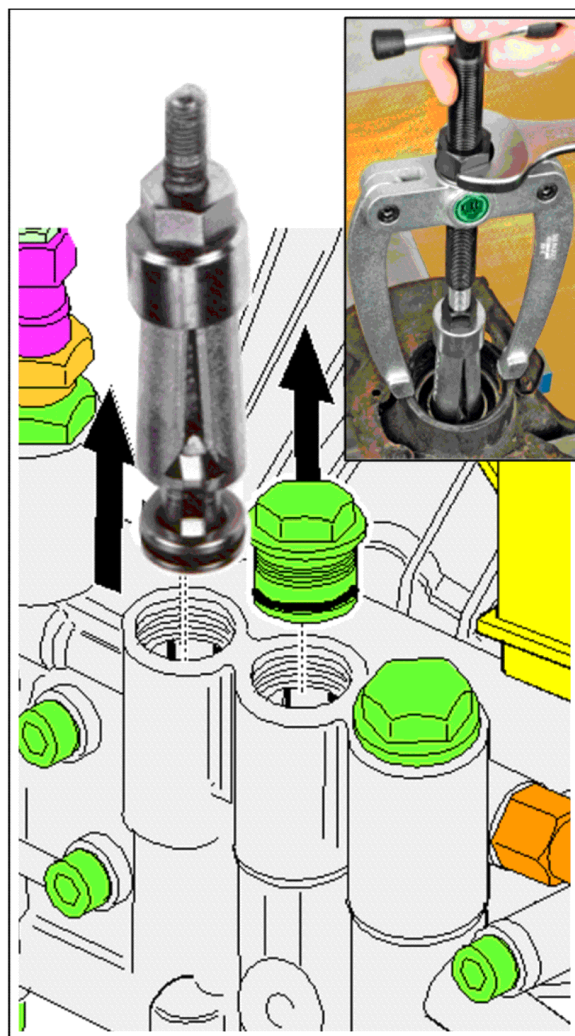
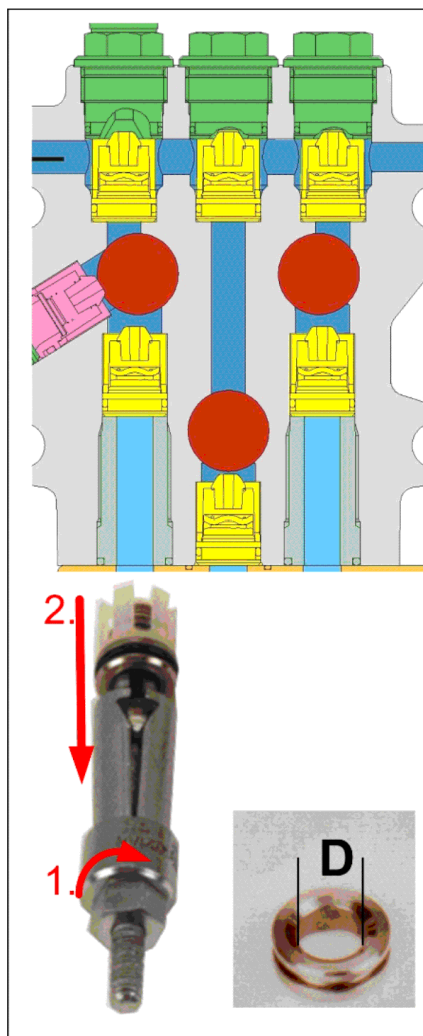
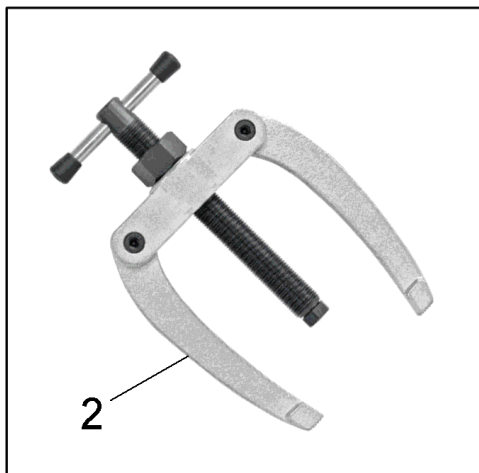
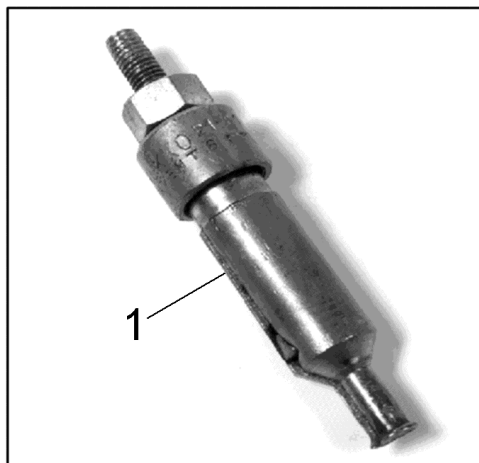
212 Инструмент Съемник с внутренним захватом (0.120-062.0)

Поз.	Материальный №	Обозначение	Количество	Единица
1	6.815-029.0	Внутренний экстрактор D8-12mm	1.000	СТ



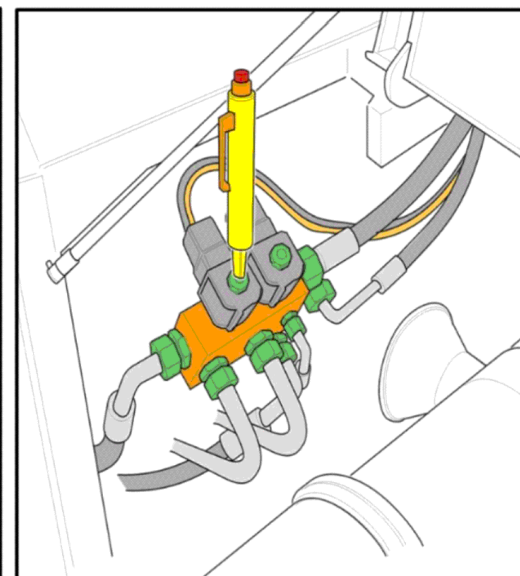
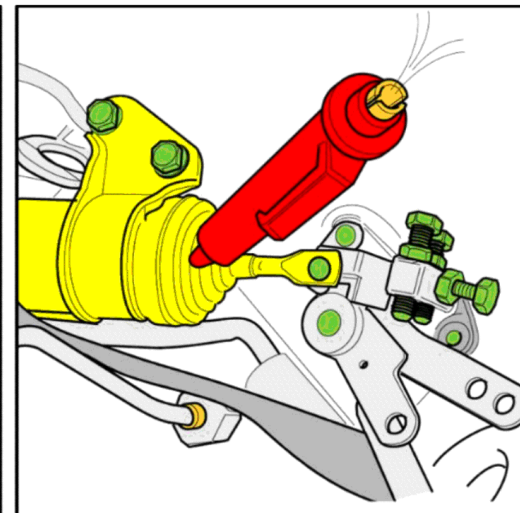
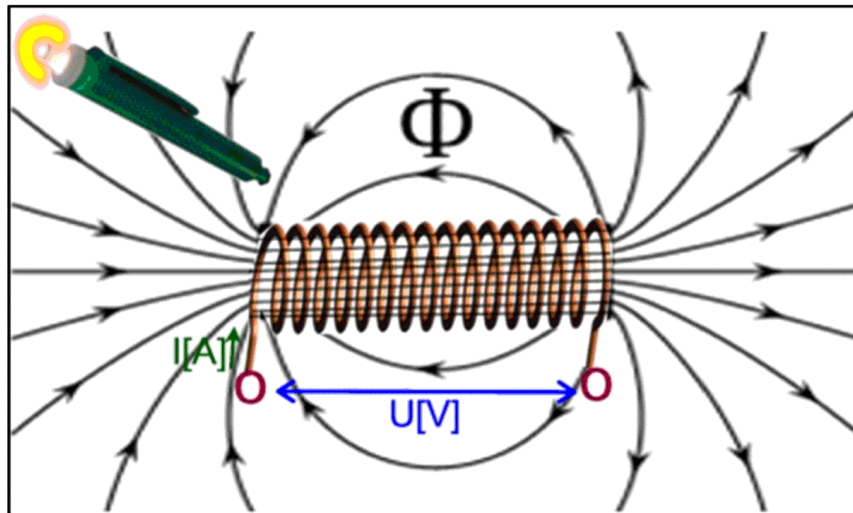
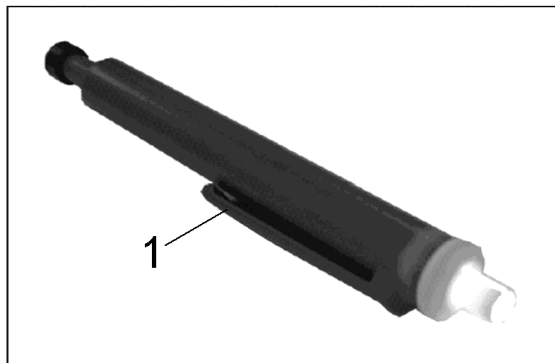
213 Инструмент контропора Съемник с внутренн (0.120-060.0)

Поз.	Материальный №	Обозначение	Количество	Единица
2	6.815-009.0	Инструмент контропора Съемник с внутренн	1.000	СТ



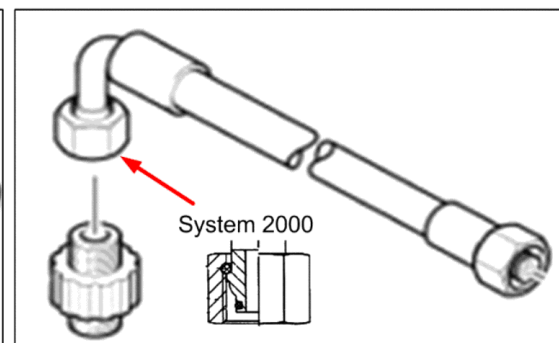
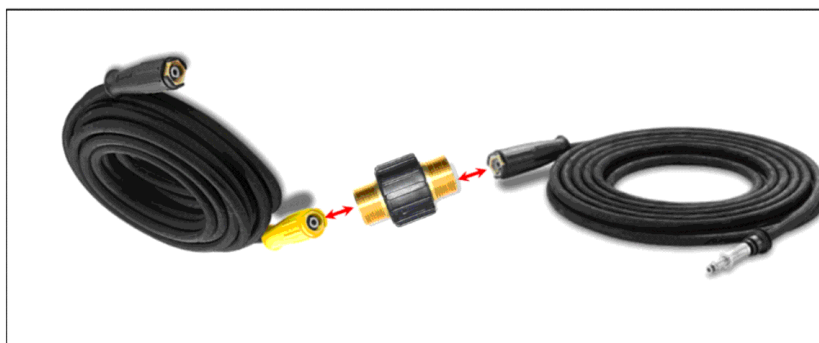
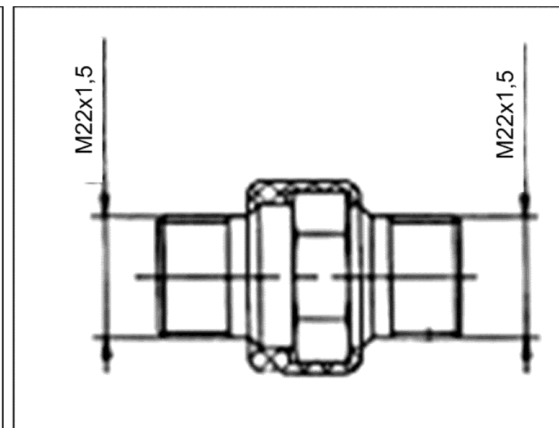
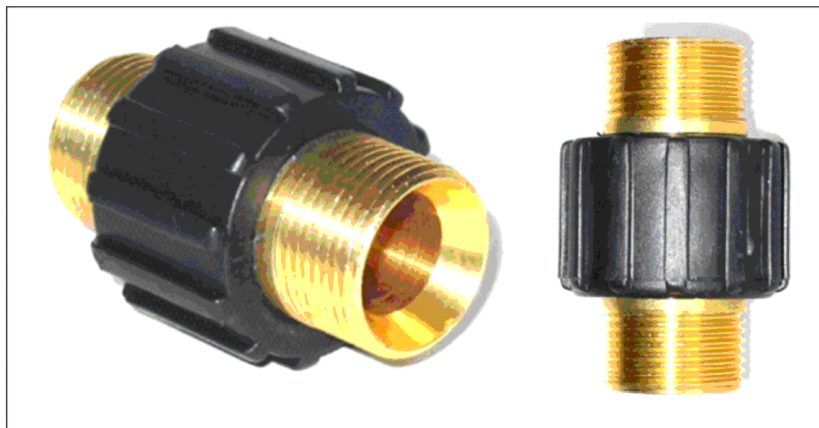
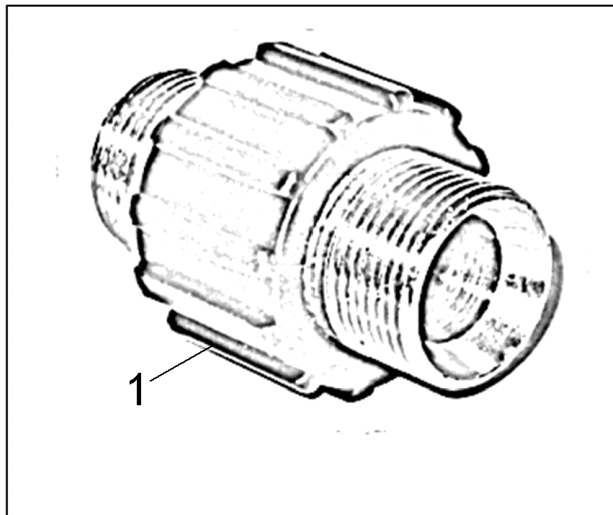
214 Инструмент Съемник с внутренним захватом (0.120-064.0)

Поз.	Материальный №	Обозначение	Количество	Единица
1	6.815-008.0	Внутренний экстрактор D20-30mm	1.000	СТ



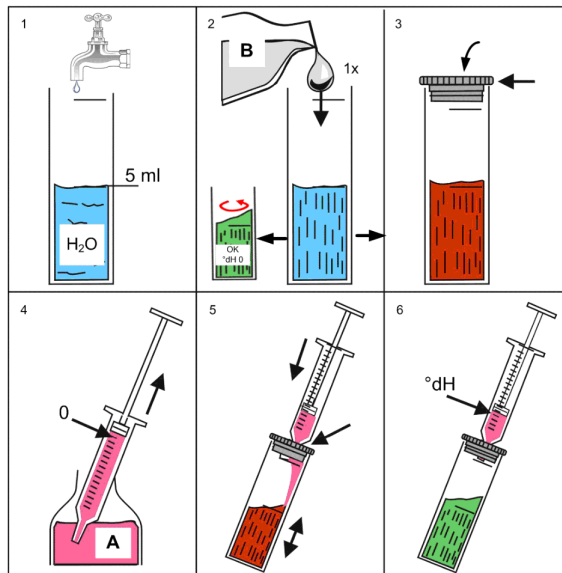
220 Инструмент магнитное поле испытательное (0.120-104.0)

Поз.	Материальный №	Обозначение	Количество	Единица
1	6.803-003.0	Магнит испытательное устройство	1.000	шт



230 Инструмент соединительная деталь -2xM22x (0.120-130.0)

ЗЧ/БЧ	Поз.	Материальный №	Обозначение	Количество	Единица
X-X	1	4.403-002.0	Муфта -2xM22x1,5	1.000	СТ



Water hardness	Setting	°dH
very soft	Position OFF	up to 3.0
soft	Position 1	3.1 - 7.0
medium	Position 2	7.1 - 14
hard	Position 3	14 - 21.0
very hard	Position 4	> 21.0



German water hardness, °dH	5 10 15 20 25	
Scale on pulse generator	8 7 6 5,5 5	

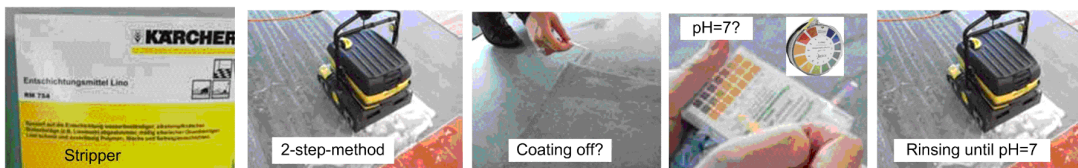
240 Инструмент вода испытательное устройство (0.120-131.0)

Поз.	Материальный №	Обозначение	Количество	Единица
1	6.768-004.0	Индикатор жесткость -Water TypA Duroval	1.000	ST

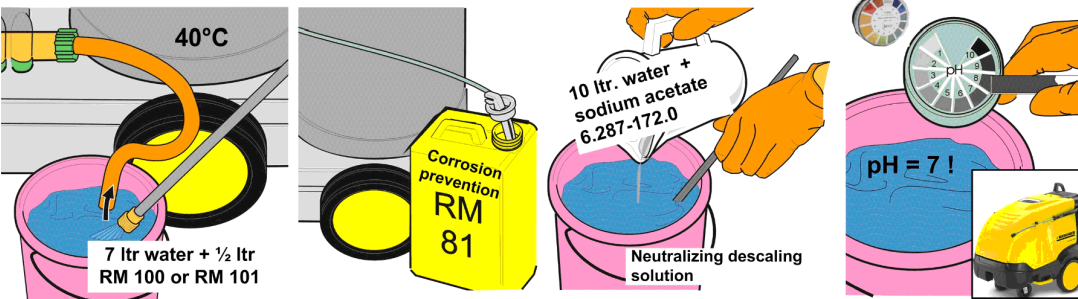


1

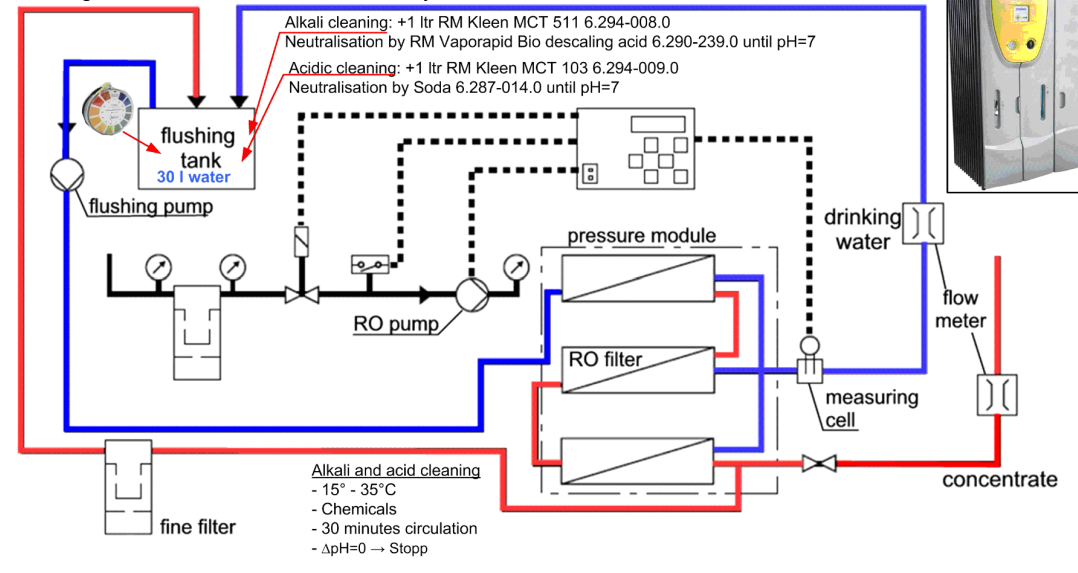
Linoleum decoating



Burner Maintenance, descaling heating coil

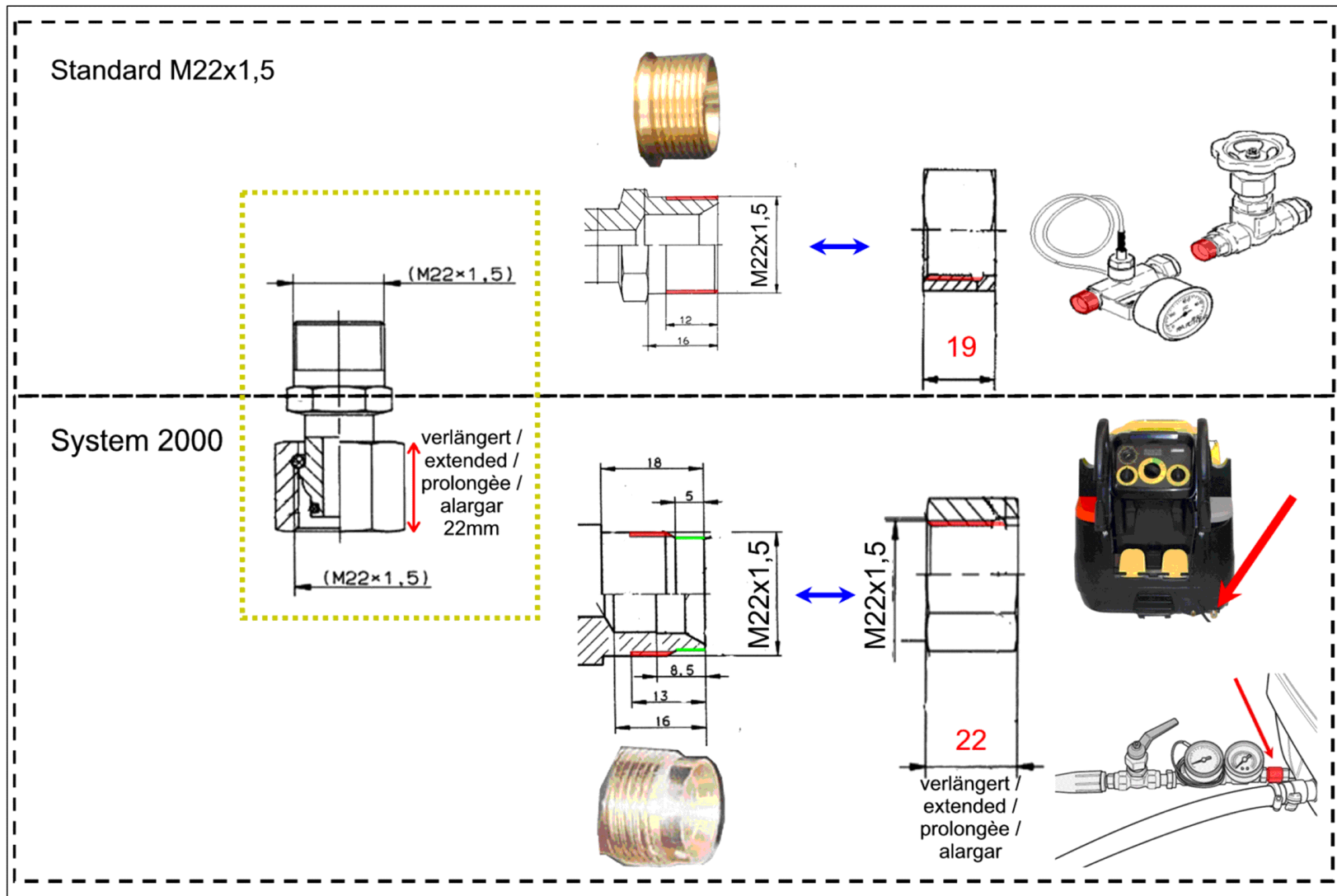
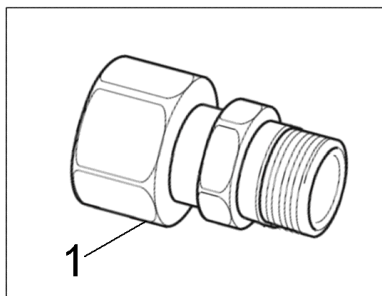


Cleaning, Preservation and Desinfection of RO system



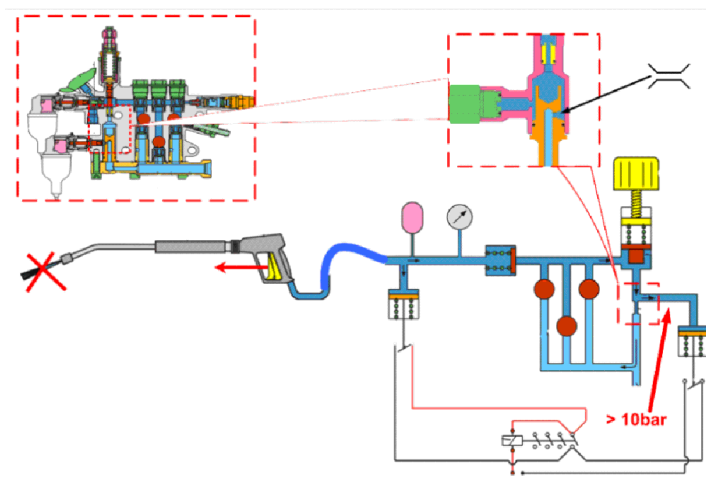
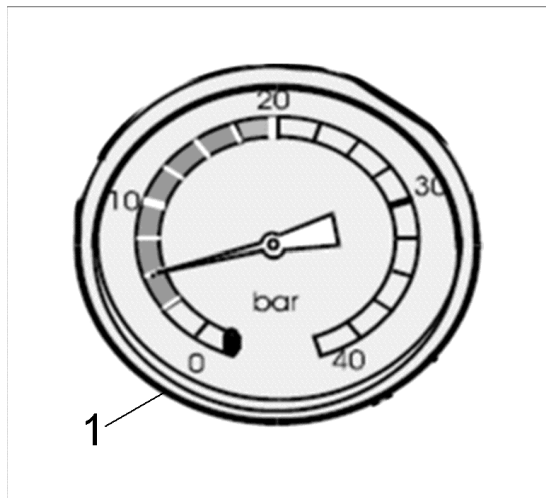
250 Инструмент набор для тестирования pH 0-1 (0.120-152.0)

Поз.	Материальный №	Обозначение	Количество	Единица
1	6.768-355.0	Набор для тестирования значение pH	1.000	СТ



260 Инструмент адаптер System2000;M22x1,5 (0.120-159.0)

Поз.	Материальный №	Обозначение	Количество	Единица
1	4.401-072.0	Болтовая деталь System2000;M22x1,5	1.000	СТ

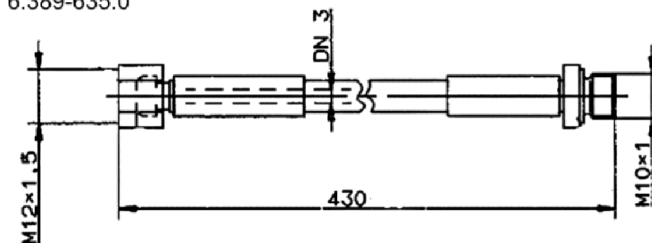


6.421-103.0

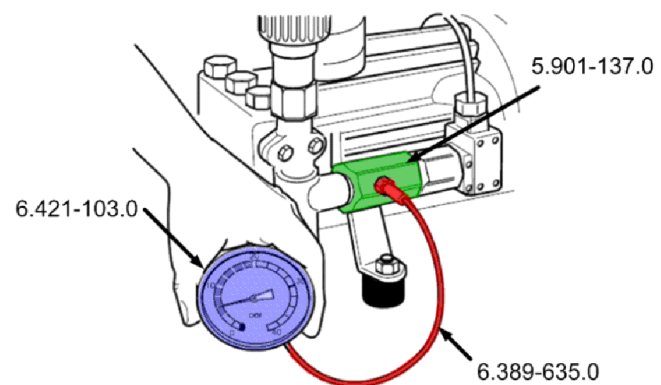


0 - 40 bar, 85x65mm

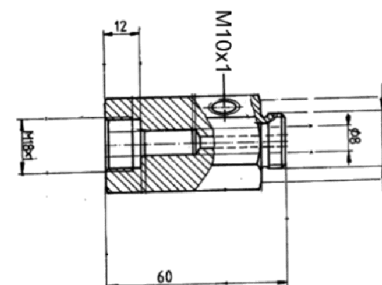
6.389-635.0



-60 - +100°C, 250bar

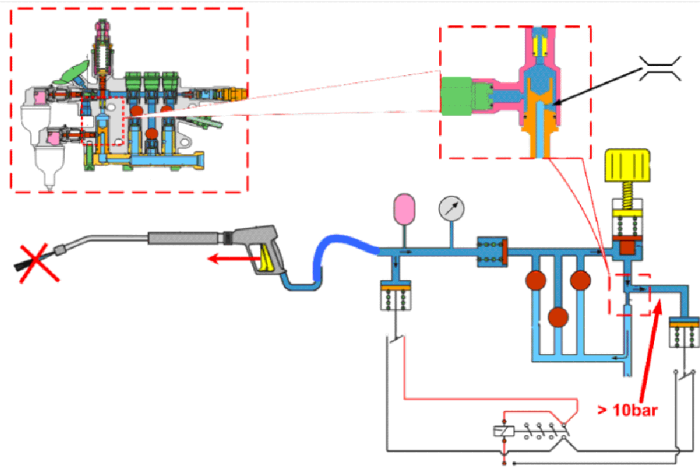
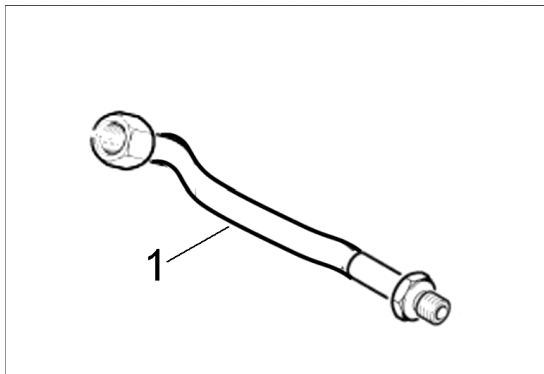


5.901-137.0

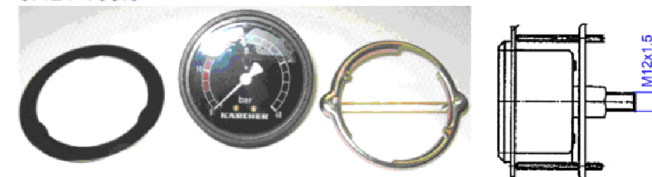


270 Инструмент Манометр 0-40bar (0.120-161.0)

Поз.	Материальный №	Обозначение	Количество	Единица
1	6.421-103.0	Манометр 0-40bar	1.000	шт

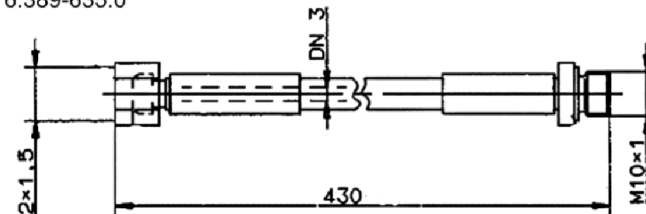


6.421-103.0

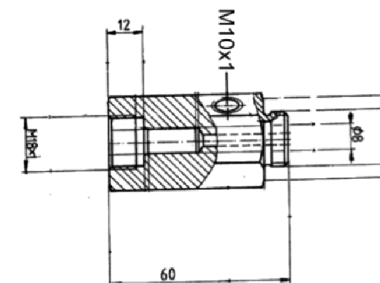
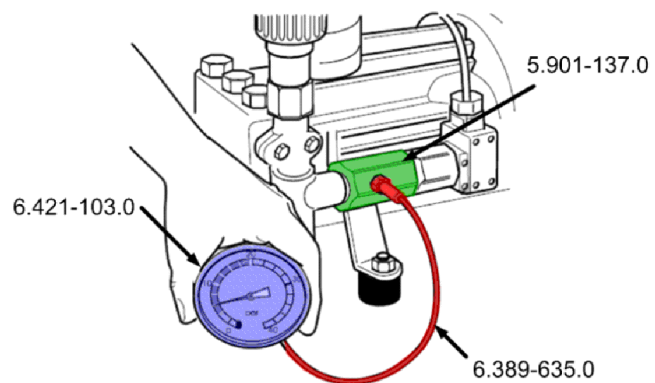


0 – 40 bar, 85x65mm

6.389-635.0



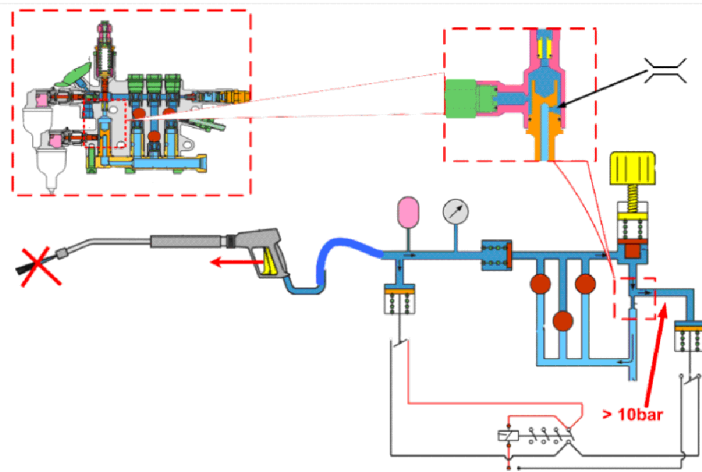
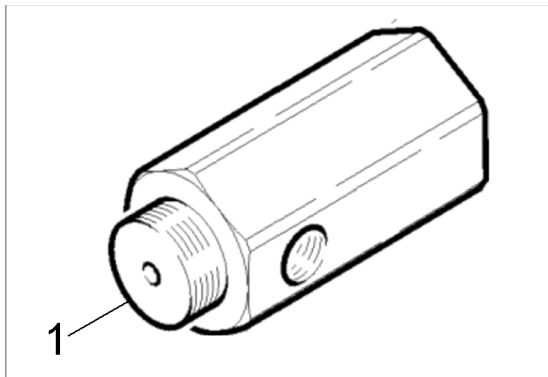
-60 - +100°C, 250bar



5.901-137.0

280 Инструмент шланг высокого давления Маном (0.120-162.0)

ЗЧ/БЧ	Поз.	Материальный №	Обозначение	Количество	Единица
X-X	1	6.389-635.0	Шланг высокого давления Манометр	1.000	СТ

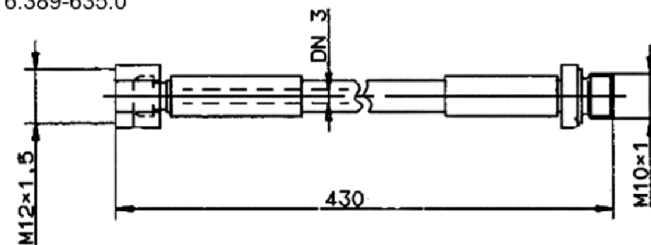


6.421-103.0

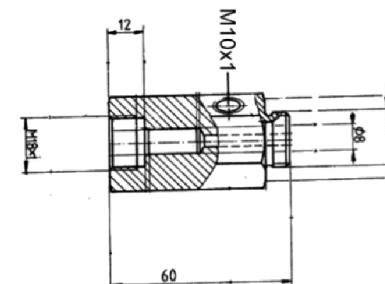
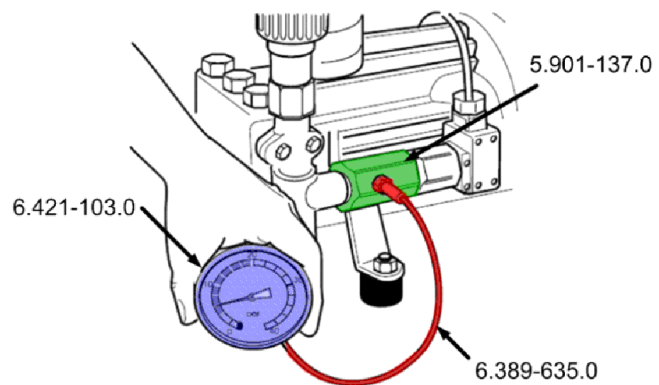


0 – 40 bar, 85x65mm

6.389-635.0



-60 - +100°C, 250bar



5.901-137.0

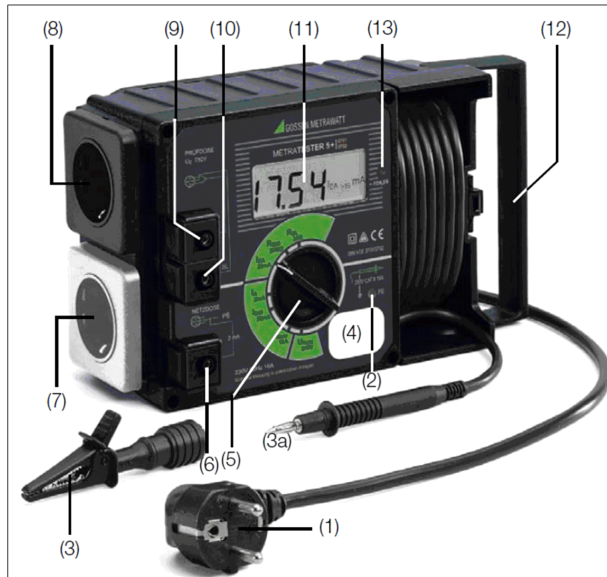
290 Инструмент подключение Манометр М18х1 (0.120-163.0)

Поз.	Материальный №	Обозначение	Количество	Единица
1	5.901-137.0	Тестовый адаптер подключение Манометр	1.000	СТ



Das Prüfgerät ist zum Prüfen und Messen an instandgesetzten oder geänderten elektrischen Geräten nach DIN VDE 0701 oder DIN VDE 0702 bestimmt. Gemäß diesen Vorschriften müssen nach einer Instandsetzung oder Änderung elektrischer Geräte der Schutzleiterwiderstand, der Isolationswiderstand, der Ersatz-Ableitstrom und bei Datenverarbeitungseinrichtungen und Büromaschinen die Spannungsfreiheit berührbarer leitfähiger Teile gemessen werden.

The tester is intended for the testing and measurement of repaired or modified electrical devices in accordance with DIN VDE 0701-702. These regulations require the measurement of protective conductor resistance, insulation resistance and equivalent leakage current for repaired or modified electrical devices, as well as testing for the absence of voltage at exposed, conductive parts for data processing systems and office machines.

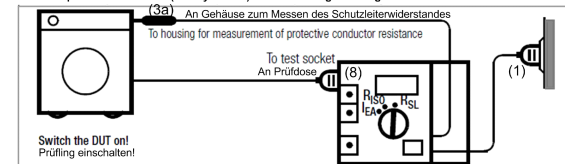


(2) Signallampe PE zur Prüfung des Netzschutzleiters
Die Signallampe PE leuchtet, wenn zwischen der berührten Kontaktfläche (4) und dem Schutzkontakt des Netzanschlusstekers (1) eine Potentialdifferenz von ≥ 100 V besteht.
(3) Krokodilklemme (Greifklemme zum Aufstecken auf die Prüfspitze)
Mit der Krokodilklemme schließen Sie, zur Messung des Schutzleiterwiderstandes, das Gehäuse des Prüflings an. Achten Sie dabei auf guten Kontakt.
(4) Kontaktfläche für Fingerkontakt
Beim Berühren der Kontaktfläche leuchtet die Signallampe (2), wenn zwischen dem Schutzleiter PE des Netzanschlusstekers (1) und der berührten Kontaktfläche eine Potentialdifferenz von ≥ 100 V besteht. Die Kontaktfläche ist von allen Anschlüssen und von der Messschaltung galvanisch getrennt und entspricht somit der Schutzklasse III
Prüfen des Schutzleiterpotentials
Berühren Sie mit dem Finger die Kontaktfläche (4) und gleichzeitig ein geerdetes Teil (z.B. Wasserleitung). Die Signallampe PE (2) darf dabei nicht leuchten! Das Potential zwischen dem Schutzleiter des Netzanschlusstekers (1) und der Kontaktfläche (4) ist dann ≤ 100 V.

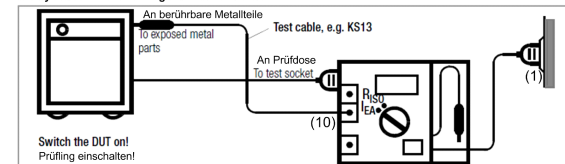
(2) PE Signal Lamp for Protective Conductor Testing
The PE signal lamp lights up, if a potential difference of ≥ 100 V occurs between the contacting surface (4) and the earthing contact at the mains plug (1).
(3) Alligator clip (gripper clip for attachment to the test probe)
Connect the housing of the device under test with the alligator clip for measurement of protective conductor resistance.
(4) Contacting Surface for Contact Finger
The PE signal lamp (2) lights up, if a potential difference of ≥ 100 V occurs between the PE protective conductor at the mains plug (1) and the contacting surface. The contacting surface is electrically isolated from all terminals, as well as from the measuring circuit, and thus conforms to protection class III!
Testing Protective Conductor Potential
Bring the contact finger into contact with the contacting surface (4) and, at the same time, with a grounded object (e.g. a water pipe). The PE signal lamp (2) must not light up! Potential between the mains plug protective conductor (1) and the contacting surface (4) is then ≤ 100 V.

Anschließen des Prüflings (A) an das Prüfgerät
Für die Messung von Schutzleiterwiderstand, Isolationswiderstand und Ersatz-Ableitstrom
Connecting the Device Under Test to the Test Instrument
for the measurement of protective conductor resistance, insulation resistance and equivalent leakage current

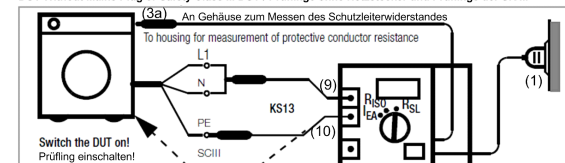
DUT with protective conductor (Safety Class I) and Mains Plug / Prüflinge der Schutzklasse I mit Netzstecker



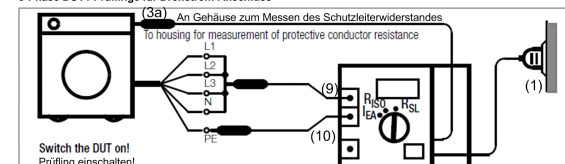
Safety Class II DUT / Prüflinge der Schutzklasse II



DUT Without Mains Plug or Safety Class III DUT / Prüflinge ohne Netzstecker und Prüflinge der SK III



3-Phase DUT / Prüflinge für Drehstrom-Anschluss



300 Инструмент испытательное устройство элек (0.120-160.0)

Поз.	Материальный №	Обозначение	Количество	Единица
1	6.803-034.0	Электрическое испытательное устройство М	1.000	СТ
