

Список запасных частей

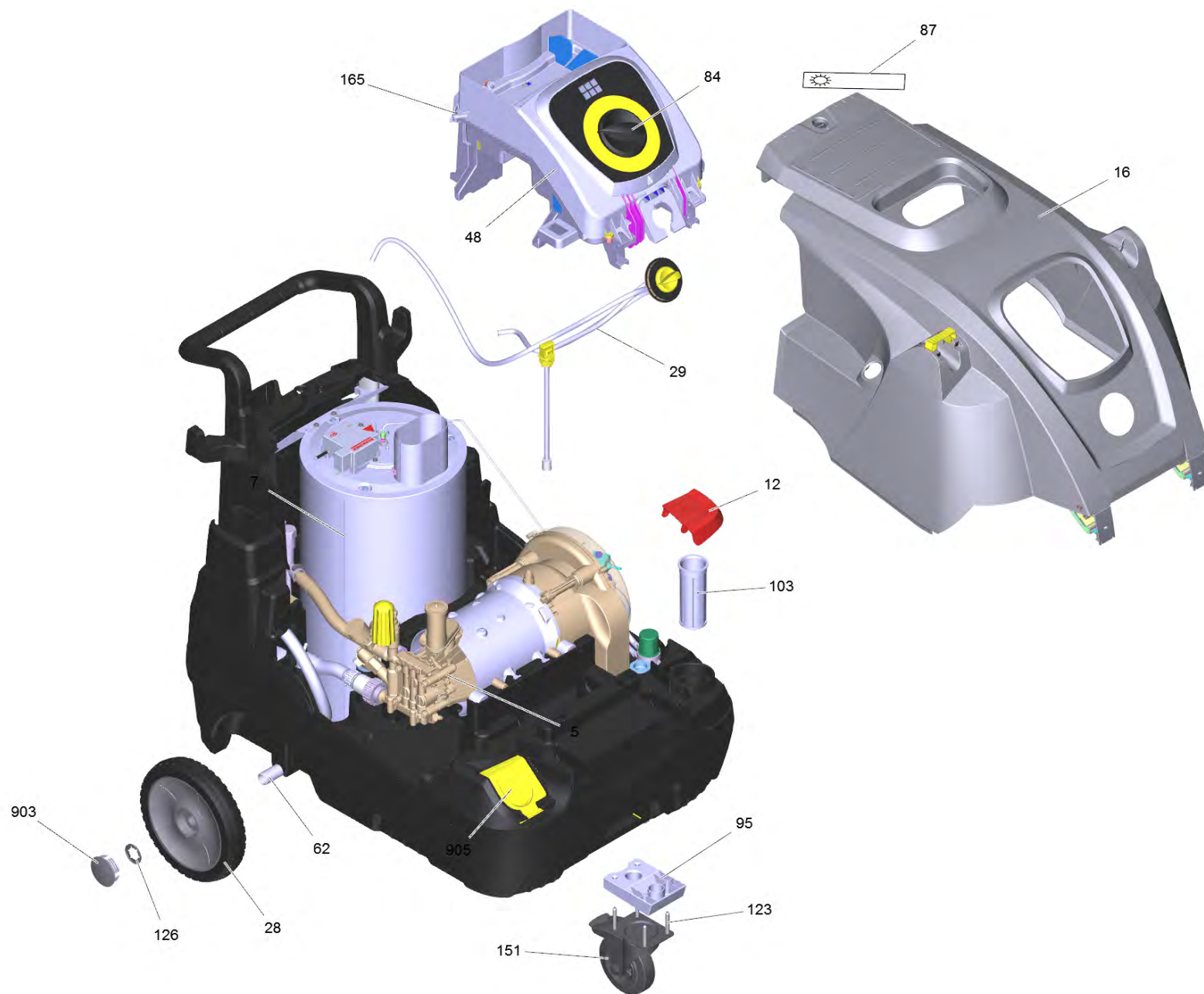
(5.974-080.0) Перечень запасных деталей HDS 6/14-C

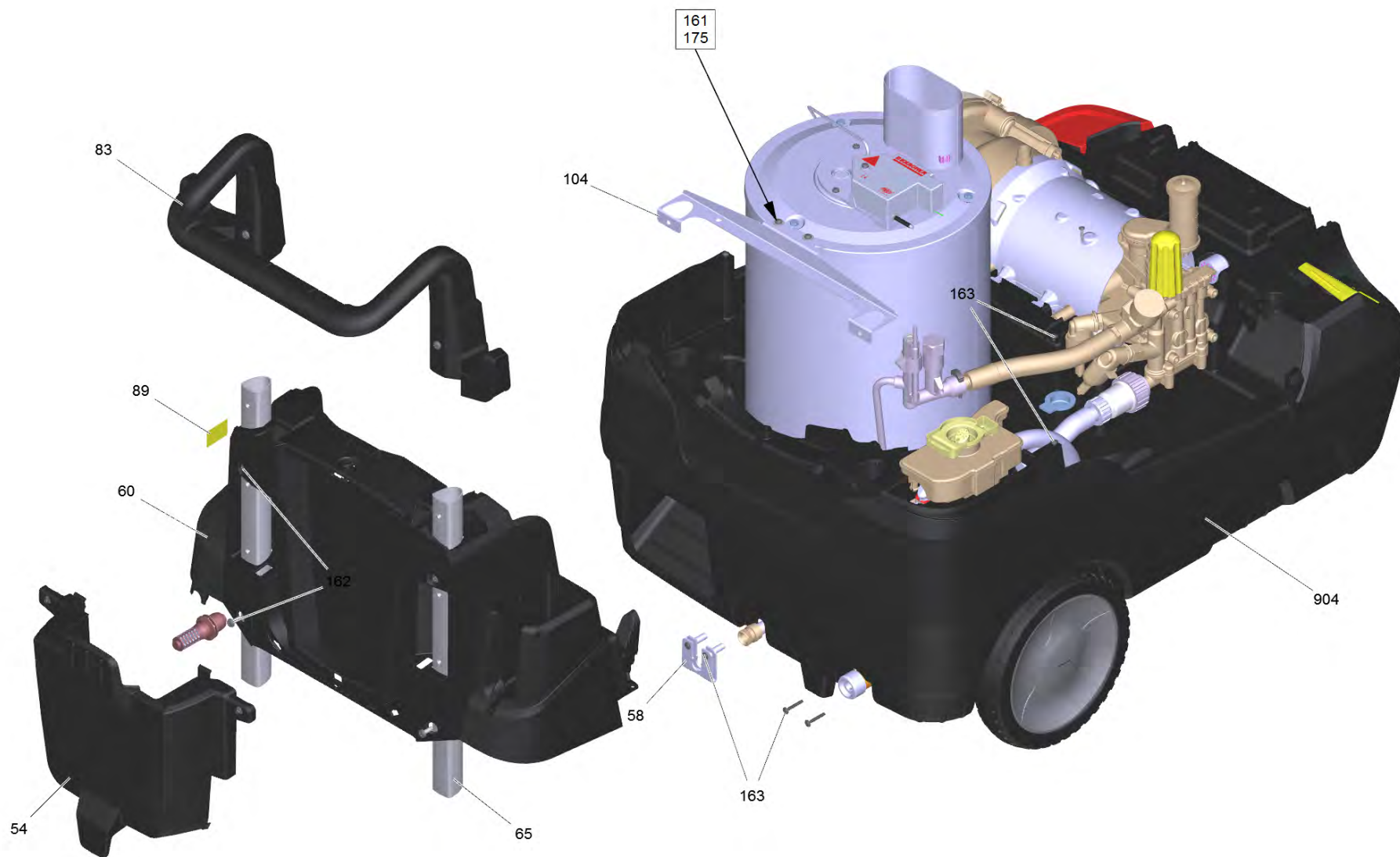
Перечень запасных деталей HDS 6/14-C (5.974-080.0)	4
5 Машинный набор	12
1 HOUSING	15
3 Головка цилиндра комплектный	17
1 Клапан в сборе (4.580-594.0)	22
2 Клапаны (3 шт.) (2.884-916.0)	24
3 Клапан в сборе (4.580-581.0)	26
40 Головка цилиндра компл.только на замену (4.550-997.0)	28
901 Пробка (4.132-007.0)	30
903 Поршень в сборе (4.553-197.0)	32
904 Поршень в сборе (4.553-198.0)	34
9 Бак для масла без сенсор (4.071-260.3)	36
24 Корпус воздуходувка комплектный (4.605-139.0)	38
901 Набор насосов (2.884-034.0)	40
1 Клапаны (3 шт.) (2.884-916.0)	42
2 Поршень в сборе (4.553-198.0)	44
4 Клапан в сборе (4.580-594.0)	46
999 Двигатель в сборе (4.624-029.0)	48
7 Прямоточный котел	50
1 Корпус в комплекте (4.652-150.0)	52
901 Днище напорного резервуара (4.655-044.0)	54
12 Крышка топливного бака (4.064-021.0)	56
16 Крышка прибора комплектный	58
22 Шланг приёмный канал	60
4 Часть шланга	62
24 Шланг насос	63
29 Клапан моеющее средство комплектный	65
30 Поплавковый клапан	67
31 Горелка комплектный	69
901 КП воспламеняющий электрод (2.638-974.0)	71
902 Крышка давления бойлера для замены (4.654-288.0)	73
35 Топливный фильтр (4.730-163.0)	75
42 Защитный блок	77
48 Электроприборный шкаф комплектный	79
1 Панель инструментов комплектный	81
52 Набор навесные детали	83
97 Часть шланга	85
901 Сопло TR 25036 (2.113-005.0)	86

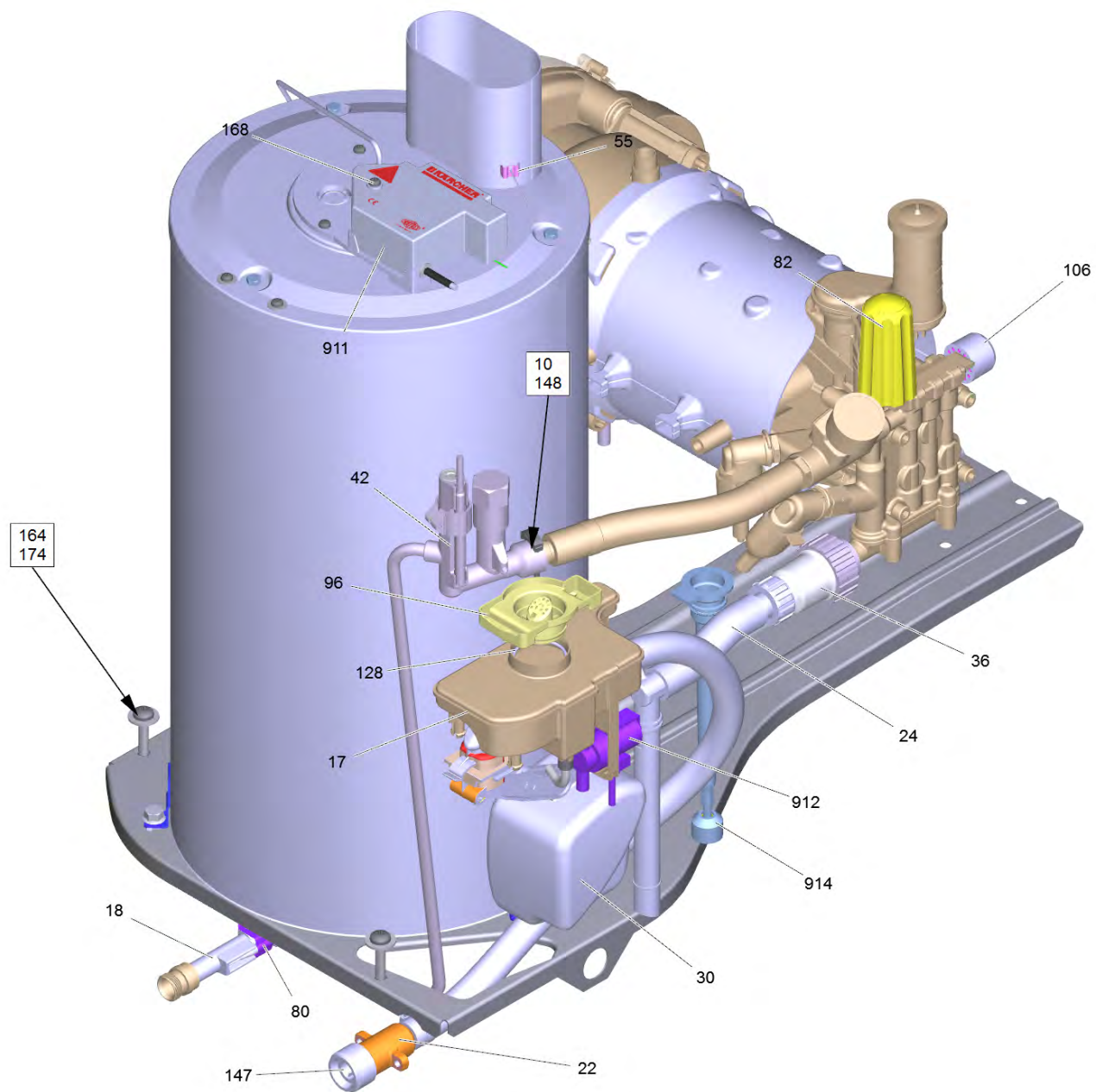
Содержание

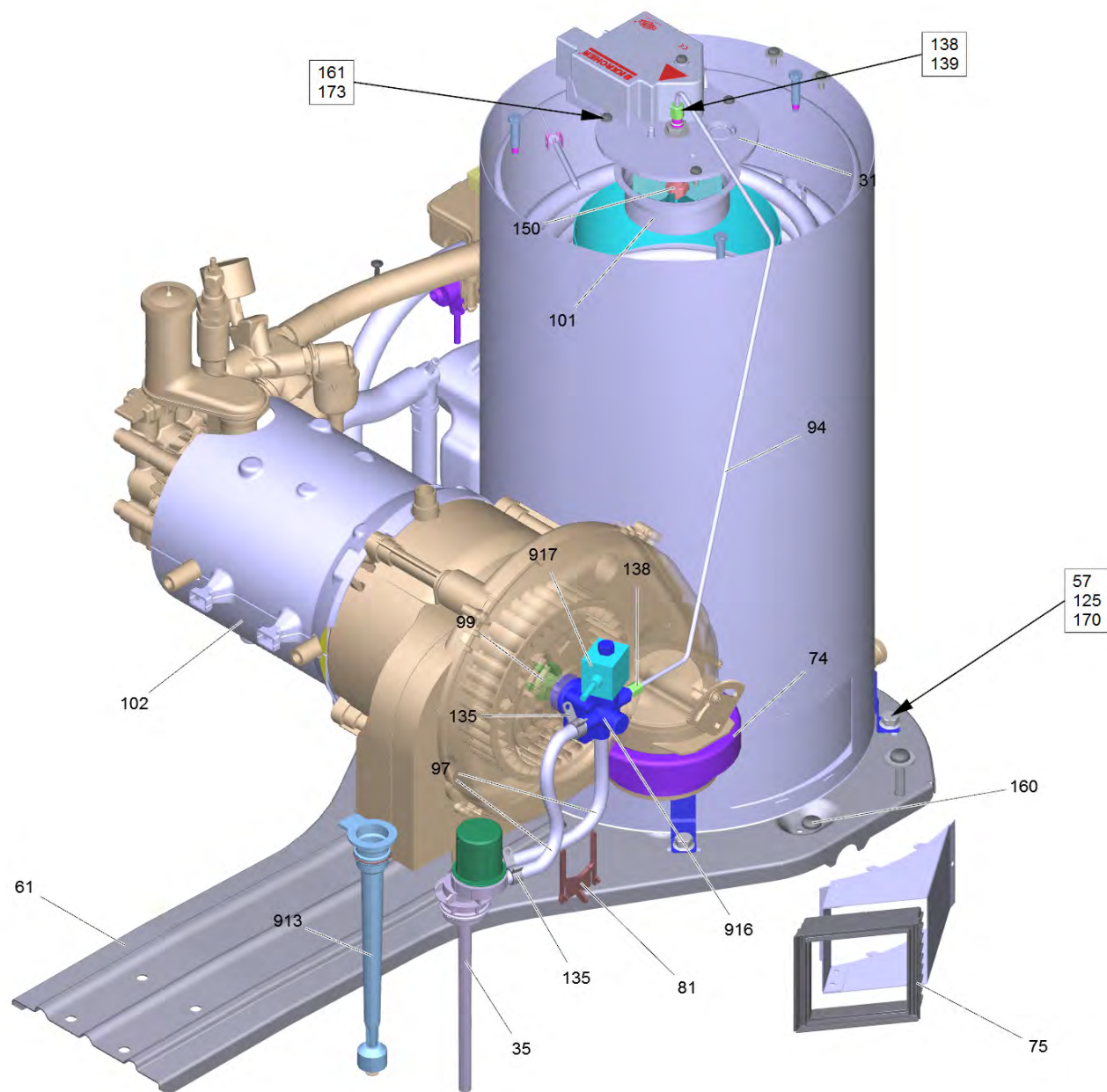
902 Паровое сопло TR 40040 (2.114-000.0)	88
905 Крышка в сборе только для замены (4.064-029.0)	90
906 Струйная трубка TR 1050 mm (4.112-000.0)	92
1 Струйная трубка TR 1050 mm	93
908 Разбрызгиватель EASY!Force Advanced (4.118-005.0)	95
1 Ручной пистолет-распылитель TR EH 155	96
9000 Набор установочных рычагов (2.885-483.0)	98
909 Поворотный регулятор TR 270L (4.118-007.0)	100
1 Поворотный фазовый регулятор TR 270L	101
915 Шланг TR вращающийся DN6 25MPa 10m (6.110-035.0)	103
1 Шланговый провод TR вращающийся DN6 25MP	104











Перечень запасных деталей HDS 6/14-C (5.974-080.0)

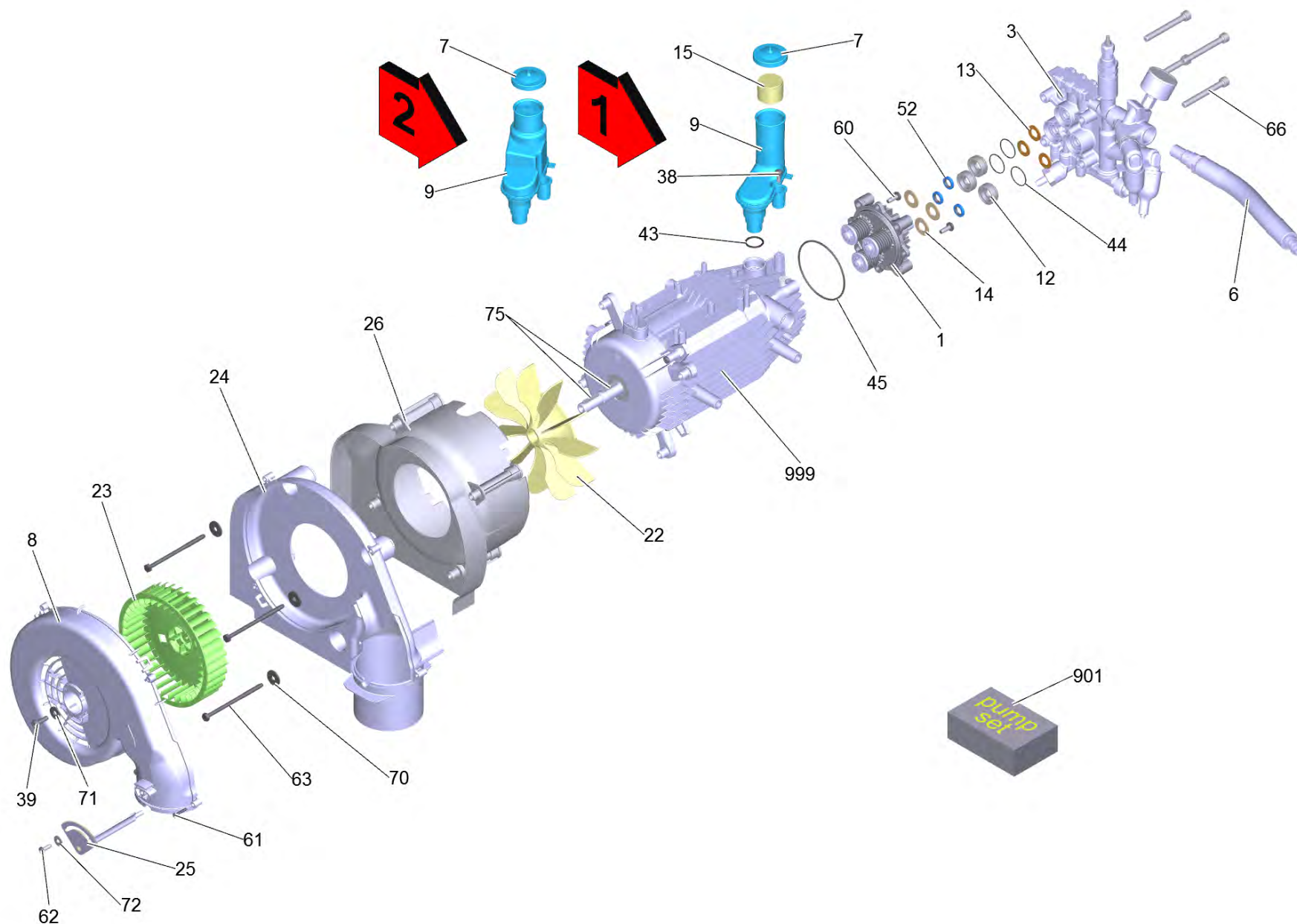
POS	Артикульный №	Описание	Количество	Единица
5		Машинный набор	1.000	ST
7		Прямоточный котел	1.000	ST
10	4.037-013.0	Крюк	1.000	ST
12	4.064-021.0	Крышка топливного бака	1.000	ST
16		Крышка прибора комплектный	1.000	ST
17	4.070-732.0	Бак в сборе	1.000	ST
18	4.422-126.0	Водоотвод	1.000	ST
22		Шланг приёмный канал	1.000	ST
24		Шланг насос	1.000	ST
28	4.515-343.0	Колесо	2.000	ST
29		Клапан моеющее средство комплектный	1.000	ST
30		Поплавковый клапан	1.000	ST
31		Горелка комплектный	1.000	ST
35	4.730-163.0	Топливный фильтр	1.000	ST
36	4.730-141.0	Фильтр в сборе	1.000	ST
42		Защитный блок	1.000	ST
48		Электроприборный шкаф комплектный	1.000	ST
52		Набор навесные детали	1.000	ST
54	5.033-725.0	Сумка для инструментов	1.000	ST
55	5.034-834.0	Держатель датчика	1.000	ST
57	5.044-420.0	Держатель	3.000	ST
58	5.043-076.0	Держатель	1.000	ST
60	5.050-912.0	Часть корпуса HDS	1.000	ST
61	5.051-199.0	Основная пластина	1.000	ST
62	5.105-651.0	Ось	1.000	ST
65	5.107-295.0	Штанга	2.000	ST
74	5.178-040.0	Муфта циркуляции воздуха	1.000	ST
75	5.195-319.0	Уплотнение д/воздухопровода	1.000	ST
80	5.263-064.0	Зажимный элемент	1.000	ST
81	5.263-099.0	Зажим	1.000	ST
82	5.322-103.0	Вращающаяся ручка	1.000	ST
83	5.321-996.0	Скользкая ручка	1.000	ST
84	5.324-136.0	Ручка	1.000	ST

Перечень запасных деталей HDS 6/14-C (5.974-080.0)

POS	Артикульный №	Описание	Количество	Единица
87	5.383-342.0	Табличка жидкое топливо einfuellen	1.000	ST
89	5.387-620.0	Предупредительная надпись новый	1.000	ST
94	5.423-417.0	Топливная труба	1.000	ST
95	5.424-159.0	Крепление рулевая стойка	1.000	ST
96	5.425-495.0	Соединительная часть DGT HDS 13/20	1.000	ST
97		Часть шланга	2.000	ST
99	5.471-097.0	Муфта топливного насоса	1.000	ST
101	5.664-231.0	Часть форсунки	1.000	ST
102	5.692-117.0	Воздухопровод удлинение	2.000	ST
103	5.731-039.0	Фильтр	1.000	ST
104	5.762-420.0	Кронштейн HDS 5/XX 6/XX 7/XX 8/XX 9/XX	1.000	ST
106	5.767-005.0	Резиновый буфер	4.000	ST
123	7.303-275.0	Болт 8x50 -10.9-A3E (In6Rd)	4.000	ST
125	6.310-081.0	Гайка M8	3.000	ST
126	6.343-162.0	Стопорная шайба	2.000	ST
128	6.362-377.0	Кольцо круглого сечения 38,0 X 2,0-NBR	1.000	ST
135	6.388-559.0	Фиксатор шланга	2.000	ST
138	6.389-262.0	Накидная гайка A 4-LL	2.000	ST
139	6.389-263.0	Врезное кольцо D4	2.000	ST
147	6.414-141.0	Сетчатый фильтр	1.000	ST
148	6.414-566.0	Сетчатый фильтр	1.000	ST
150	6.415-664.0	Форсунка горелки	1.000	ST
151	6.435-826.0	Направляющий ролик D 125	1.000	ST
160	7.303-067.0	Винт M8x16	1.000	ST
161	7.303-038.0	Винт M5x12 -St-P2R (In6Rd)	5.000	ST
162	7.303-047.0	Винт M6x16 -St-R3R (In6Rd)	4.000	ST
163	7.303-086.0	Винт 5x30 -10.9-R2R (K-In6Rd)	8.000	ST
164	7.303-147.0	Винт M 8x50-ST-A3E (IN6RD)	3.000	ST
165	7.303-205.0	Винт 4x16-St-10.9-R2R (In6Rd)	2.000	ST
168	7.303-240.0	Винт M5x40-ST-A2E (IN6RD)	1.000	ST
170	7.304-051.0	Винт с 6-гранной головкой M8x16	3.000	ST
173	7.312-172.0	Зубчатый диск A5,3-FSt-A3E DIN 6797	1.000	ST
174	7.312-277.0	Шайба 8-200HV-A2E ISO7093-1	3.000	ST

Перечень запасных деталей HDS 6/14-C (5.974-080.0)

POS	Артикульный №	Описание	Количество	Единица
175	7.312-278.0	Шайба 5-200HV-A2E ISO7093-1	2.000	ST
901	2.113-005.0	Сопло TR 25036	1.000	ST
902	2.114-000.0	Паровое сопло TR 40040	1.000	ST
903	2.889-086.0	Набор колпак колеса	1.000	ST
904	4.051-201.0	Рама в сборе	1.000	ST
905	4.064-029.0	Крышка в сборе только для замены	1.000	ST
906	4.112-000.0	Струйная трубка TR 1050 mm	1.000	ST
908	4.118-005.0	Разбрызгиватель EASY!Force Advanced	1.000	ST
909	4.118-007.0	Поворотный регулятор TR 270L	1.000	ST
911	4.622-036.0	Трансформатор выс.напр. для замены	1.000	ST
912	4.686-022.0	Соленоидный клапан DGT комплектный тольк	1.000	ST
913	4.747-110.0	Топливный щуп	1.000	ST
914	4.747-111.0	Индикатор уровня моющее средство только	1.000	ST
915	6.110-035.0	Шланг TR вращающийся DN6 25MPa 10m	1.000	ST
916	6.473-566.0	Топливный насос только для замены	1.000	ST
917	6.473-567.0	Электромагн. клапан в сборе для замены	1.000	ST

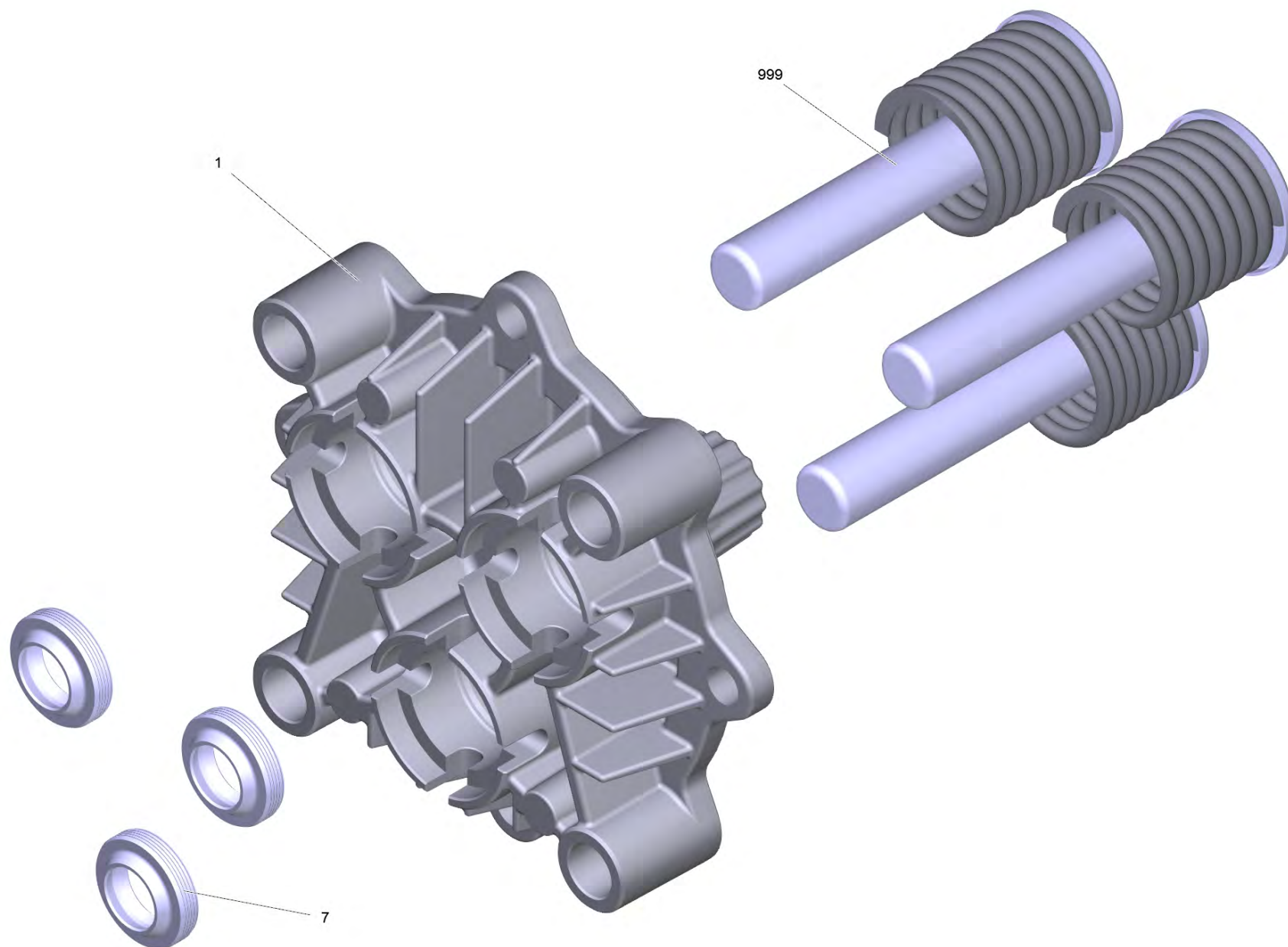


5 Машинный набор

POS	Артикульный №	Описание	Количество	Единица	Текст ссылки
1		HOUSING	1.000	ST	
3		Головка цилиндра комплектный	1.000	ST	
6	6.393-085.0	Шланговый провод DN8 40MPa 0,302m	1.000	ST	
7	5.064-457.0	Крышка серая	1.000	ST	
8	5.064-341.0	Крышка воздуходувка	1.000	ST	
9	4.071-260.3	Бак для масла без сенсор	1.000	ST	ВЕРСИЯ 2
9	4.070-719.0	Бак для масла	1.000	ST	ВЕРСИЯ 1
12	5.112-875.0	Втулка	3.000	ST	
13	5.115-721.0	Шайба	3.000	ST	
14	5.116-093.0	Шайба	3.000	ST	
15	5.132-107.0	Уплотнитель	1.000	ST	
22	5.600-098.0	Рабочая крыльчатка вентилятора	1.000	ST	
23	5.600-100.0	Импеллер	1.000	ST	
24	4.605-139.0	Корпус воздуходувка комплектный	1.000	ST	
25	5.606-009.0	Воздушный клапан	1.000	ST	
26	5.692-099.0	Воздухопровод	1.000	ST	
33	6.288-016.0	Трансмиссионное масло (1 л)	1.000	ST	
38	6.303-153.0	Винт М5х15	1.000	ST	
39	6.304-145.0	Винт М6х20	1.000	ST	
43	6.362-161.0	Кольцо круглого сечения 19,3 x 2,4	1.000	ST	
44	6.362-376.0	Кольцо круглого сечения 24,0 x 1,5	3.000	ST	
45	6.363-077.0	Уплотнительное кольцо 75х3	1.000	ST	
52	6.365-561.0	Компактное уплотнение D12	3.000	ST	
60	7.303-047.0	Винт М6х16 -St-R3R (In6Rd)	2.000	ST	
61	7.303-084.0	Винт 4x25 -10.9-R2R (K-In6Rd)	2.000	ST	
62	7.303-107.0	Винт 5x16 -10.9-P2R (K-In6Rd)	1.000	ST	
63	6.303-517.0	Винт М6х100	4.000	ST	
66	7.306-106.0	Винт с цилиндрической головкой М8х70 -8.	4.000	ST	
70	7.312-260.0	Шайба 6-100HV-A3E ISO 7094	4.000	ST	
71	7.312-276.0	Шайба 6-200HV-A2E ISO7093-1	1.000	ST	
72	7.312-278.0	Шайба 5-200HV-A2E ISO7093-1	1.000	ST	
75	7.318-005.0	Призматическая шпонка 5x5x28	2.000	ST	
901	2.884-034.0	Набор насосов	1.000	ST	

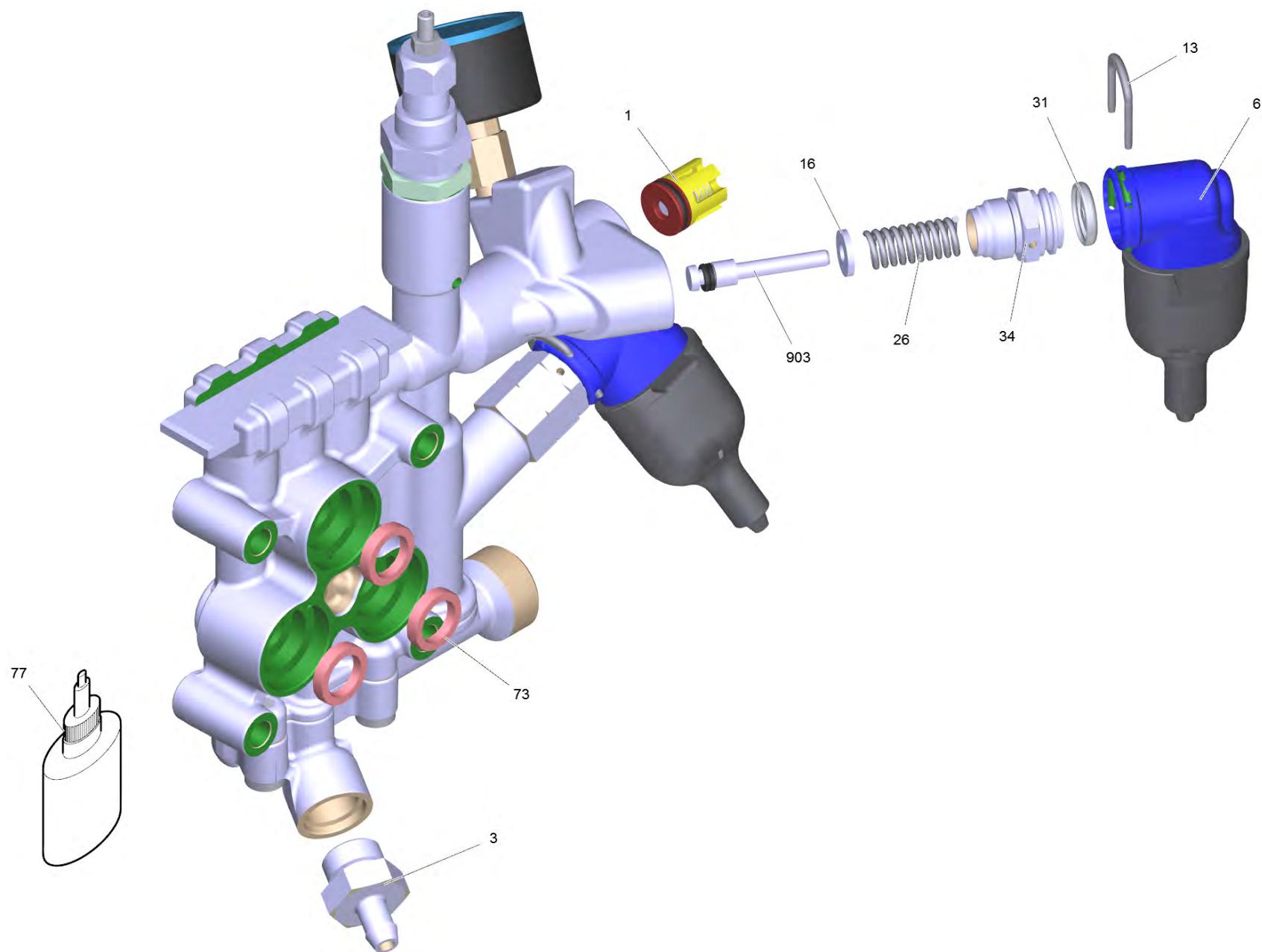
5 Машинный набор

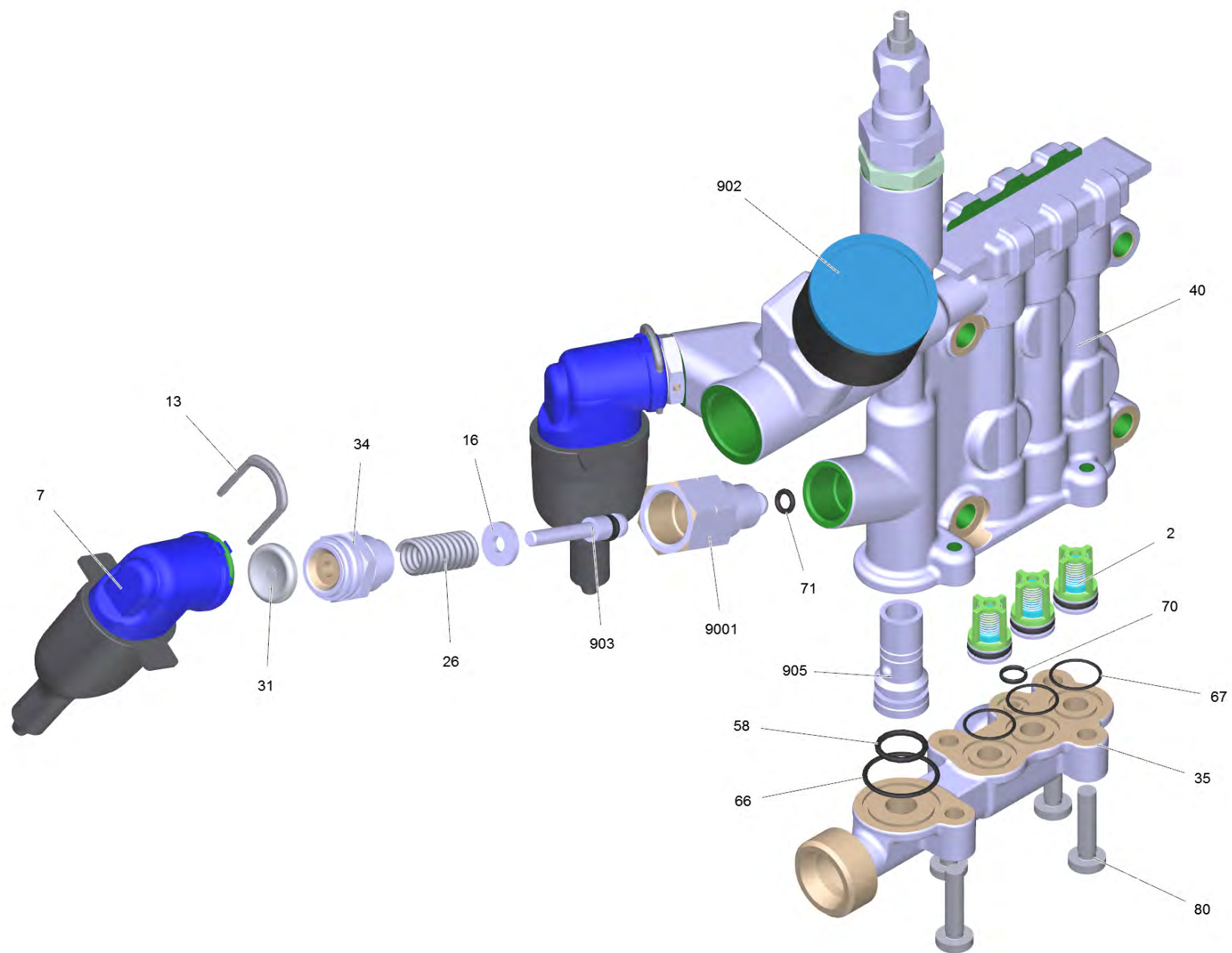
POS	Артикульный №	Описание	Количество	Единица	Текст ссылки
999	4.624-029.0	Двигатель в сборе	1.000	СТ	

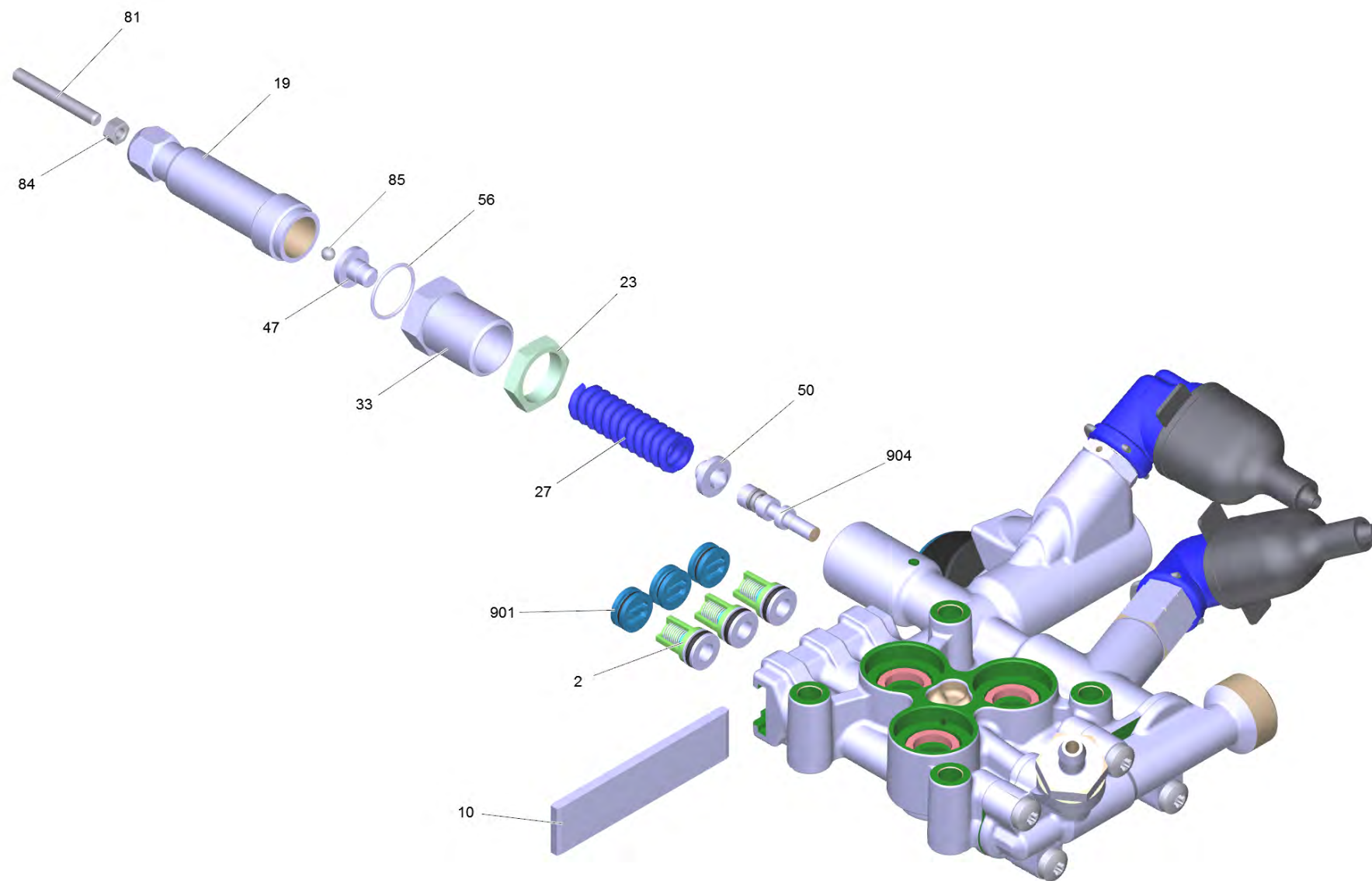


1 HOUSING

POS	Артикульный №	Описание	Количество	Единица
1	5.061-018.3	Прямолинейная направляющая	1.000	ST
7	6.365-001.0	Кольцо с канавкой 12x20x4/6	3.000	ST
999	4.553-231.0	Поршень в сборе	3.000	ST





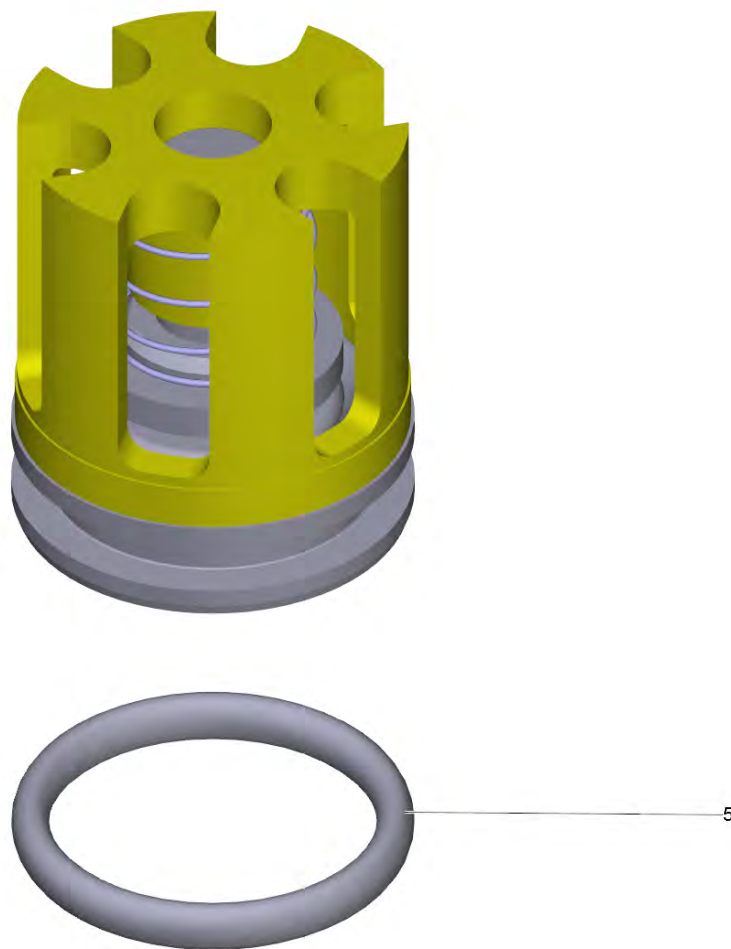


3 Головка цилиндра комплектный

POS	Артикульный №	Описание	Количество	Единица
1	4.580-594.0	Клапан в сборе	1.000	ST
2	2.884-916.0	Клапаны (3 шт.)	2.000	ST
3	4.580-581.0	Клапан в сборе	1.000	ST
6	4.744-224.0	Выключатель в сборе	1.000	ST
7	4.744-225.0	Выключатель	1.000	ST
10	5.003-062.0	Пластина	1.000	ST
13	5.034-494.0	Ручка	2.000	ST
16	5.115-796.0	Шайба	2.000	ST
19	5.304-070.0	Винт с 6-гранной головкой	1.000	ST
23	5.311-204.0	6-гранная гайка M22x1,5	1.000	ST
26	5.332-268.0	Винтовая пружина	2.000	ST
27	5.332-444.0	Винтовая пружина	1.000	ST
31	5.367-030.0	Мембрана	2.000	ST
33	5.404-082.0	Полый винт	1.000	ST
34	5.411-148.0	Резьбовая пробка	2.000	ST
35	5.427-469.0	Труба для притока воды	1.000	ST
40	4.550-997.0	Головка цилиндра компл.только на замену	1.000	ST
47	5.582-121.0	Тарелка клапана	1.000	ST
50	5.584-114.0	Ось клапана	1.000	ST
56	6.362-079.0	Кольцо круглого сечения 18,0 x 2,5	1.000	ST
58	6.362-381.0	Кольцо круглого сечения 13,0 x 2,0	1.000	ST
66	6.363-536.0	Уплотнительное кольцо 21x1,5	1.000	ST
67	6.362-533.0	Кольцо круглого сечения 14,0 x 1,5	3.000	ST
70	6.362-703.0	Кольцо круглого сечения 6,0 x 1,5	1.000	ST
71	6.362-853.0	Кольцо круглого сечения 4,47 x 1,78	1.000	ST
73	6.365-477.0	Кольцо с проточкой	3.000	ST
77	6.869-008.0	Клей для металлических изделий средний п	0.001	ZST
80	7.306-094.0	Болт M6x25 -8.8-R3R	4.000	ST
81	7.307-017.0	Установочный винт M5x40 -St-45H-A2E ISO	1.000	ST
84	7.311-002.0	6-гранная гайка M5 -6-A2E ISO 4032	1.000	ST
85	7.401-931.0	Шарик 5 K13-1.4401 DIN 5401	1.000	ST
901	4.132-007.0	Пробка	1.000	ST
902	4.422-991.0	Манометр компл.только на замену	1.000	ST

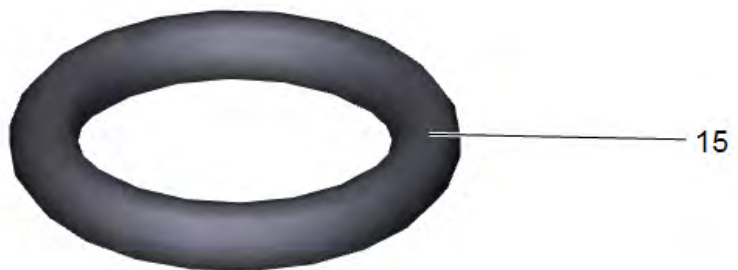
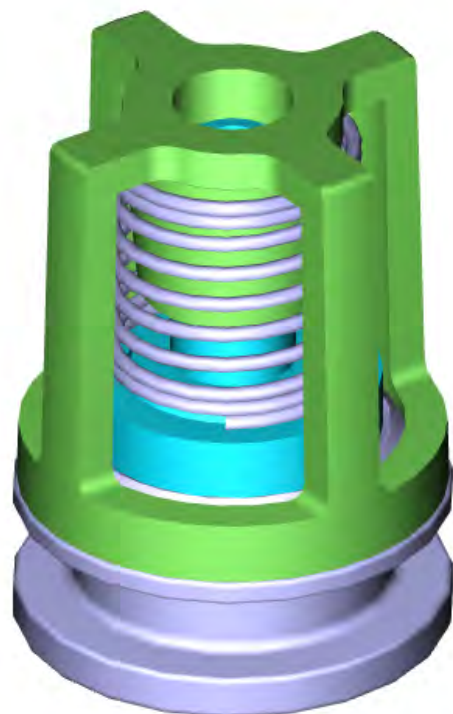
3 Головка цилиндра комплектный

POS	Артикульный №	Описание	Количество	Единица
903	4.553-197.0	Поршень в сборе	1.000	ST
904	4.553-198.0	Поршень в сборе	1.000	ST
905	5.110-815.0	Втулка	1.000	ST
9001	5.402-705.3	Соединительный элемент	1.000	ST



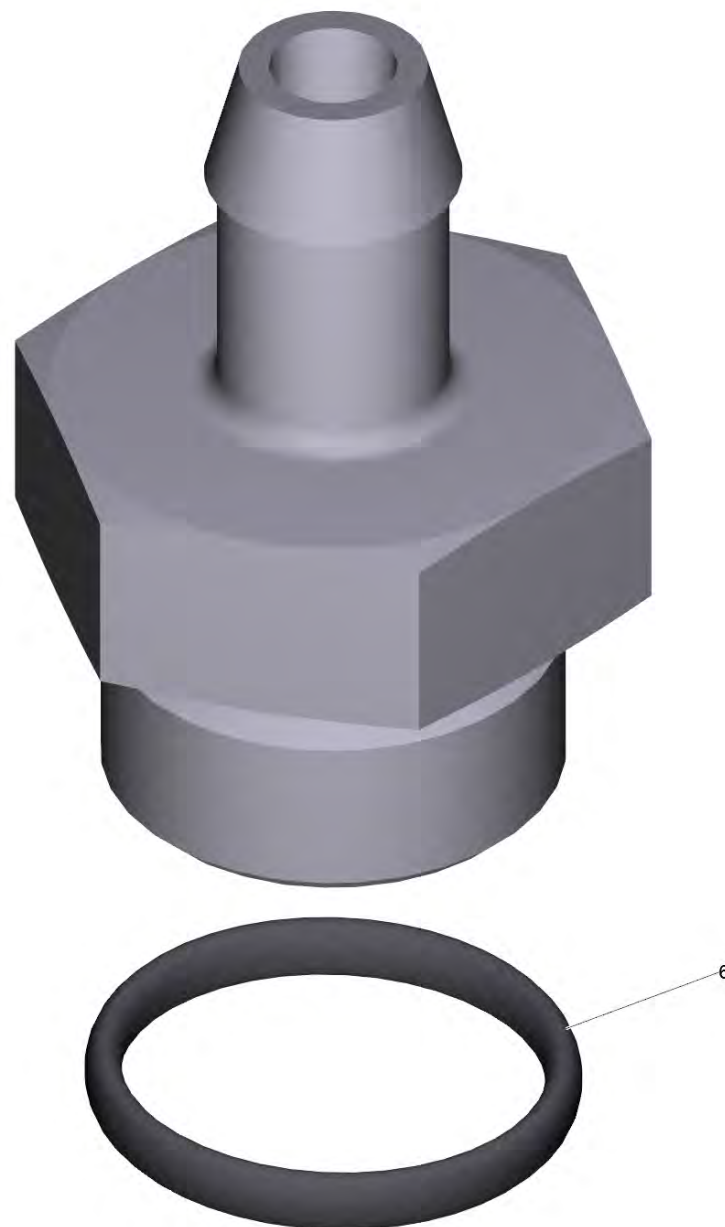
1 Клапан в сборе (4.580-594.0)

POS	Артикульный №	Описание	Количество	Единица
5	6.362-381.0	Кольцо круглого сечения 13,0 x 2,0	1.000	СТ



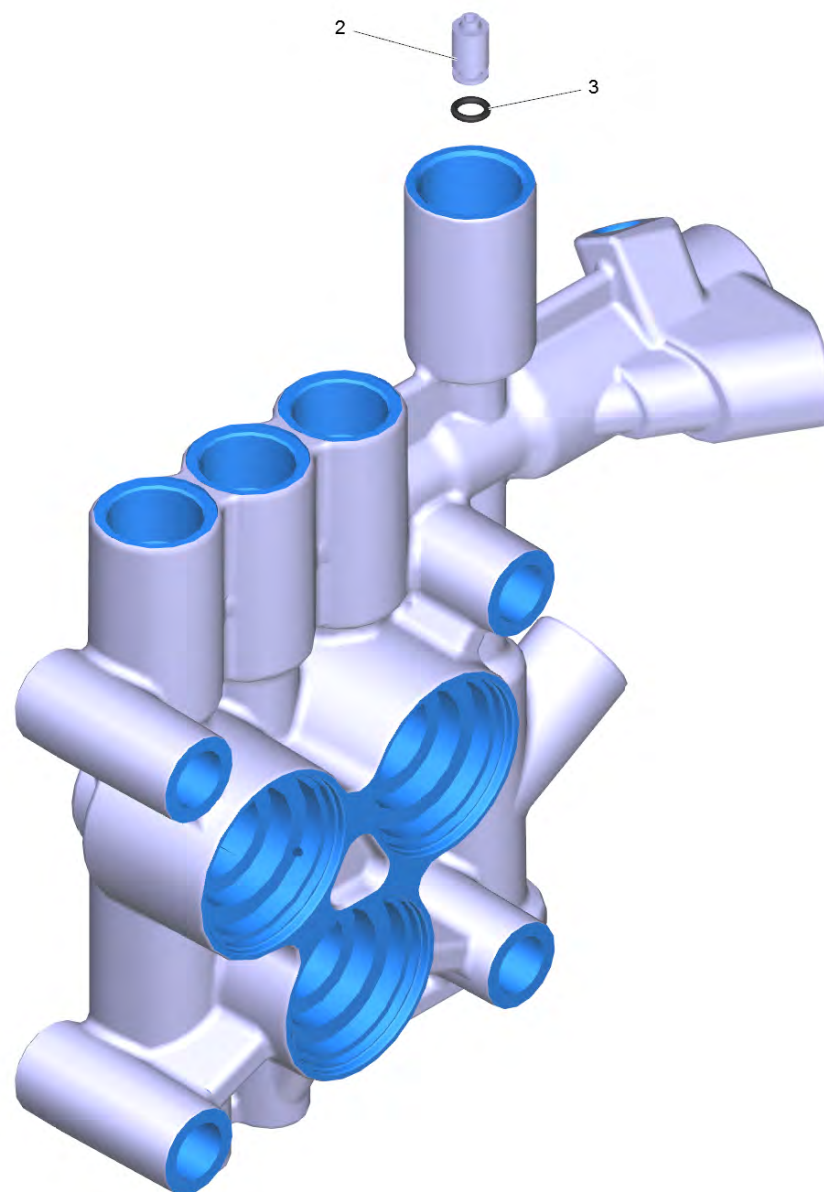
2 Клапаны (3 шт.) (2.884-916.0)

POS	Артикульный №	Описание	Количество	Единица
15	6.362-077.0	Кольцо круглого сечения 10 x 2,2	1.000	СТ



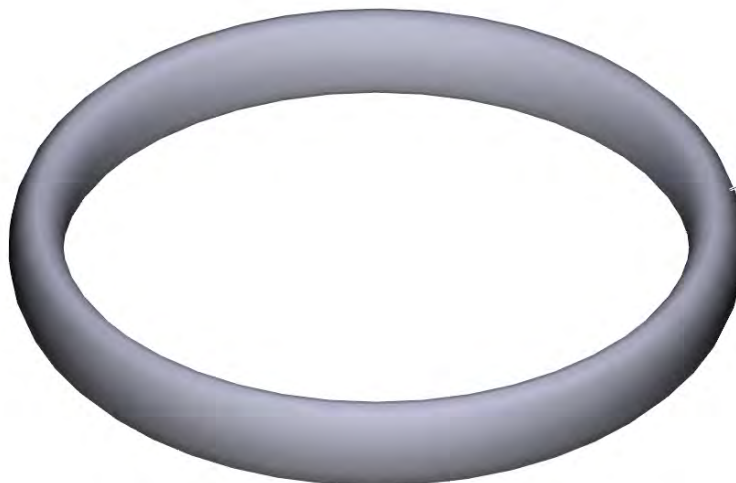
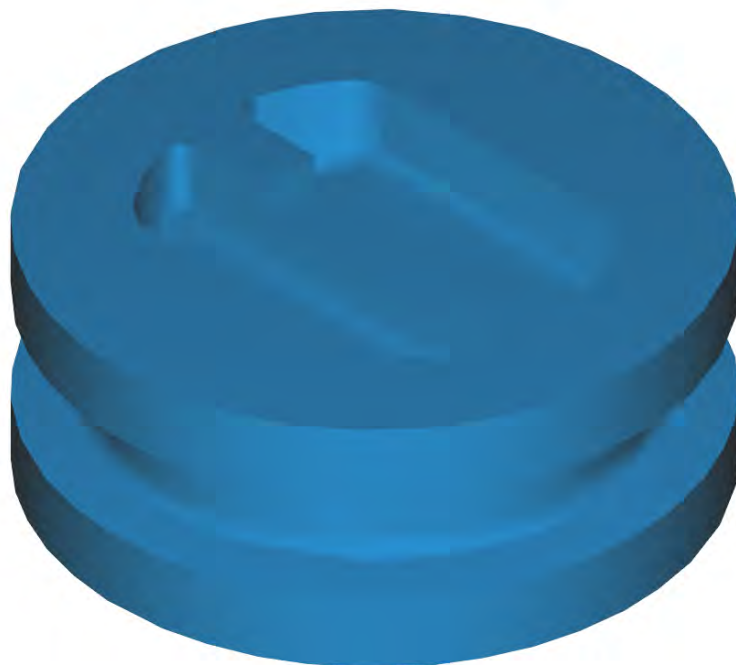
3 Клапан в сборе (4.580-581.0)

POS	Артикульный №	Описание	Количество	Единица
6	6.362-427.0	Кольцо круглого сечения 15,0 x 2,0	1.000	СТ



40 Головка цилиндра компл.только на замену (4.550-997.0)

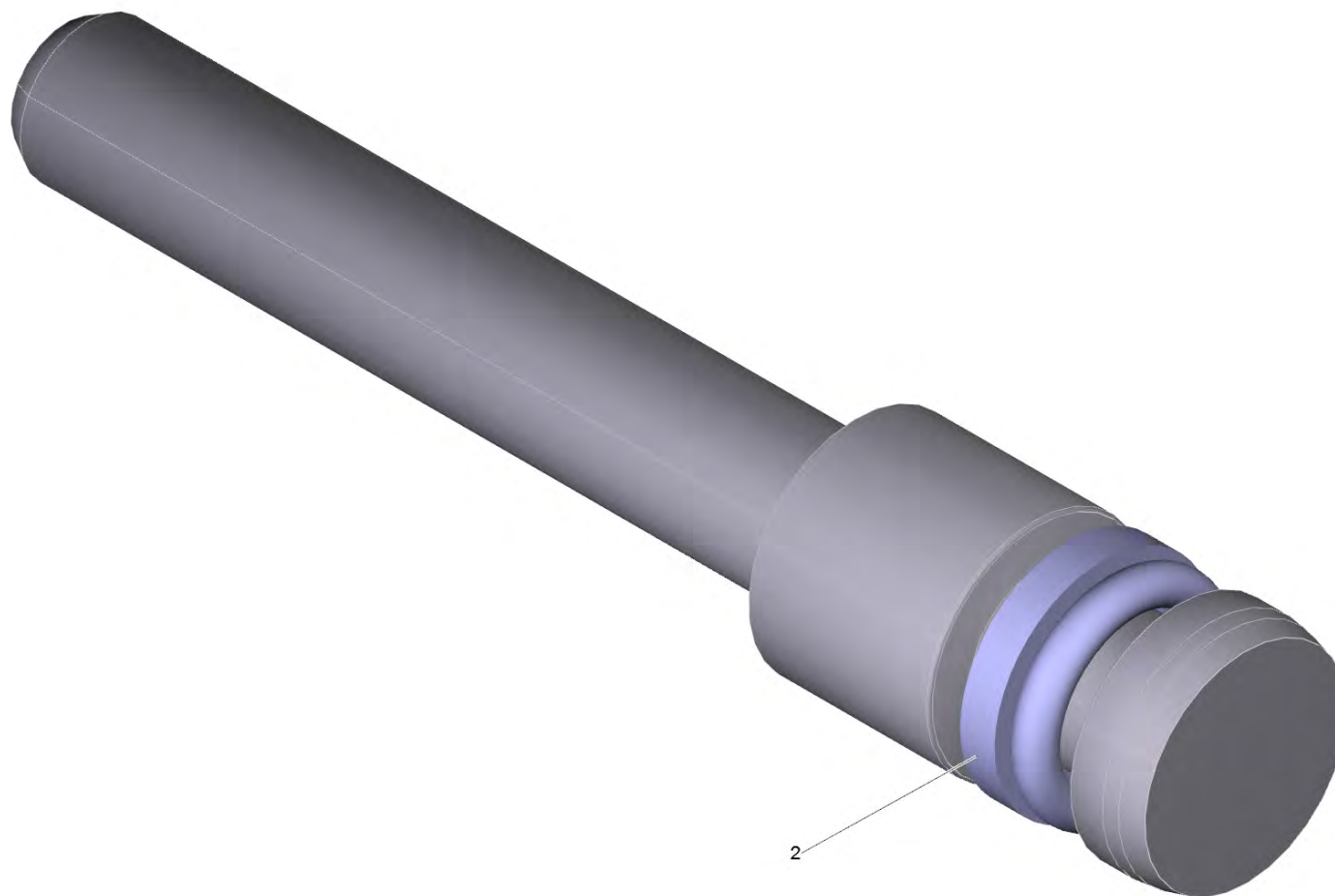
POS	Артикульный №	Описание	Количество	Единица
2	5.581-239.0	Седло клапана	1.000	ST
3	6.362-386.0	Кольцо круглого сечения 5 x 1,5	1.000	ST



18

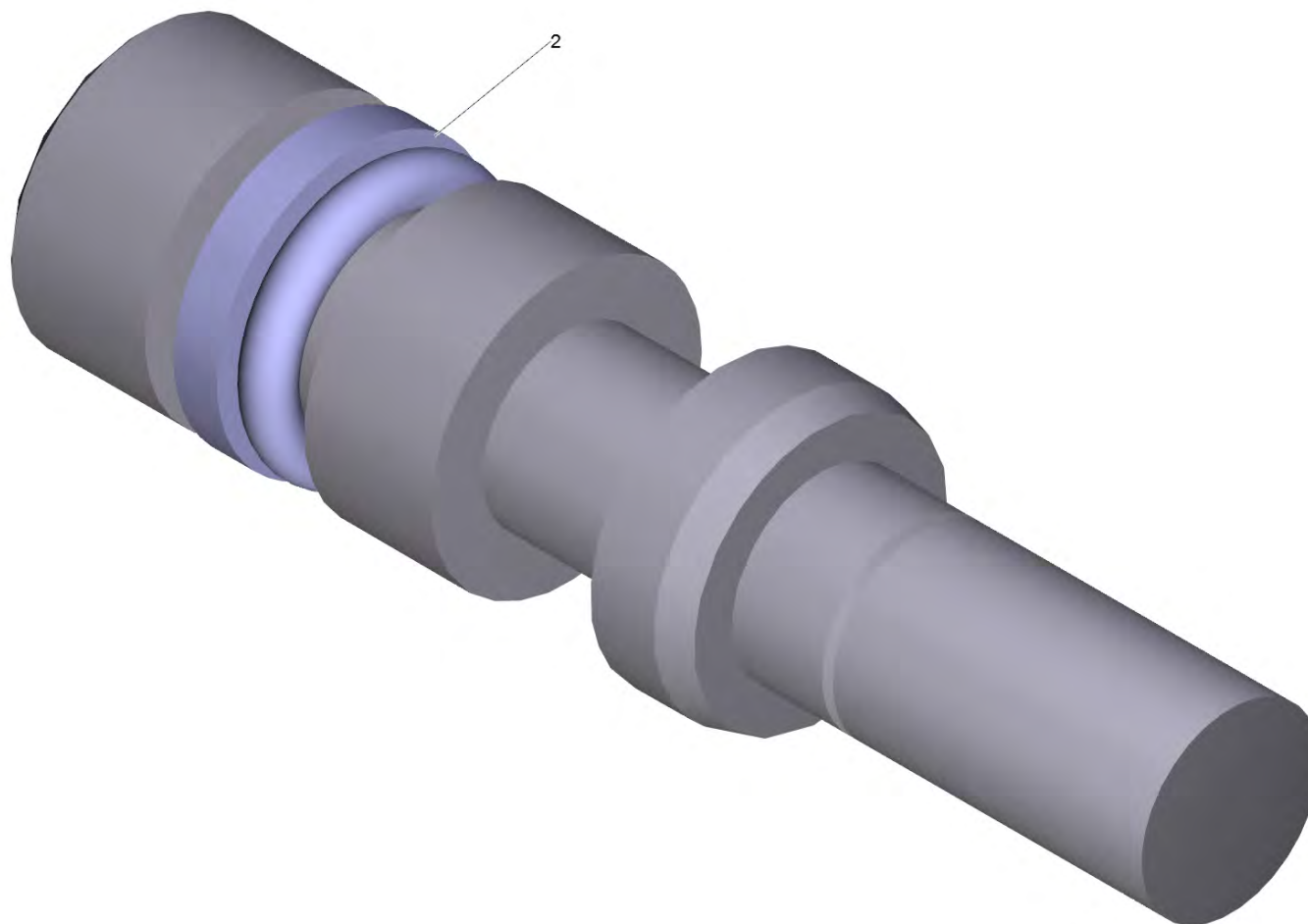
901 Пробка (4.132-007.0)

POS	Артикульный №	Описание	Количество	Единица
18	6.362-458.0	Кольцо круглого сечения 11,0 x 2,0	1.000	СТ



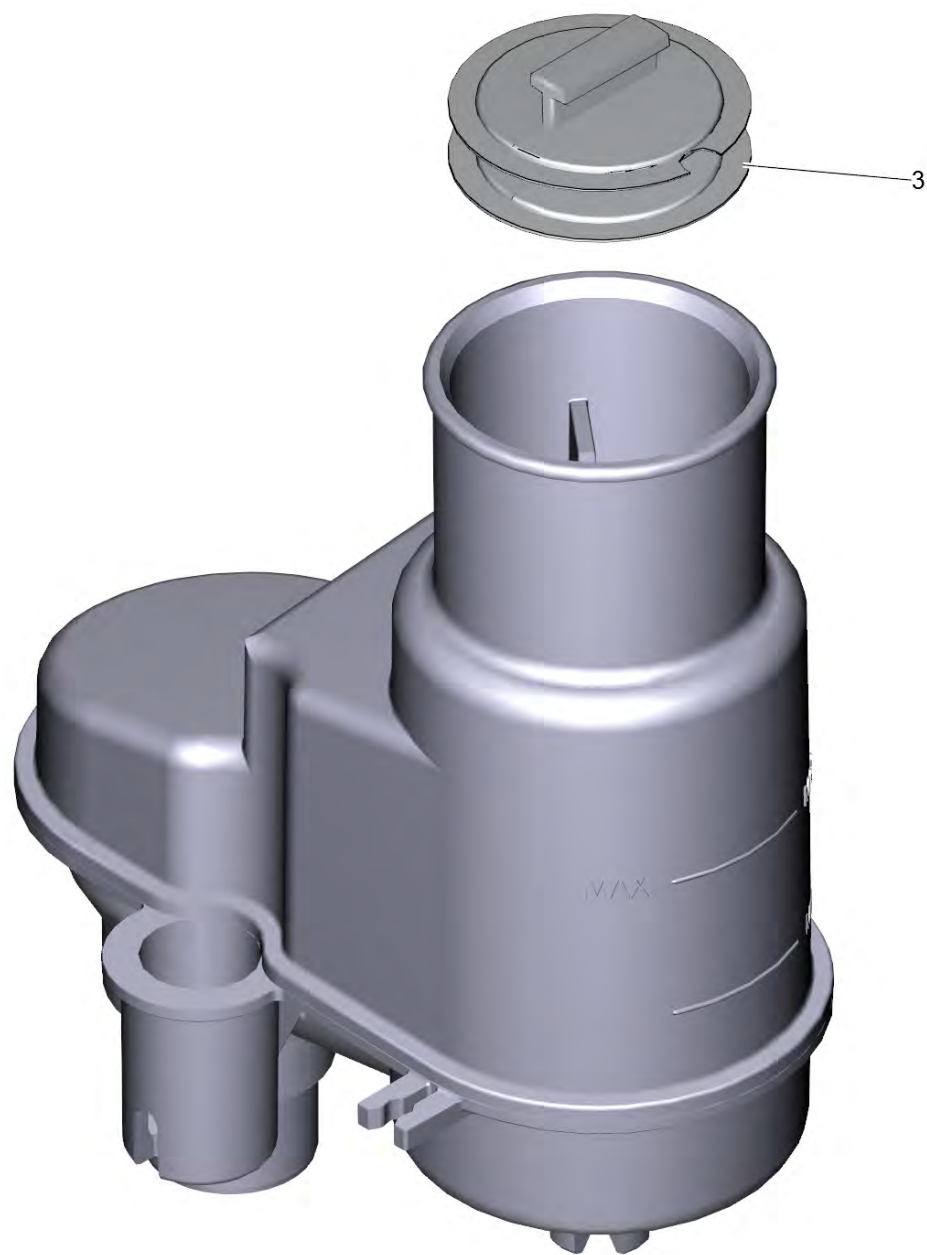
903 Поршень в сборе (4.553-197.0)

POS	Артикульный №	Описание	Количество	Единица
2	6.363-037.0	Уплотнительное кольцо 1 шт. 4,47X 1,78	1.000	СТ



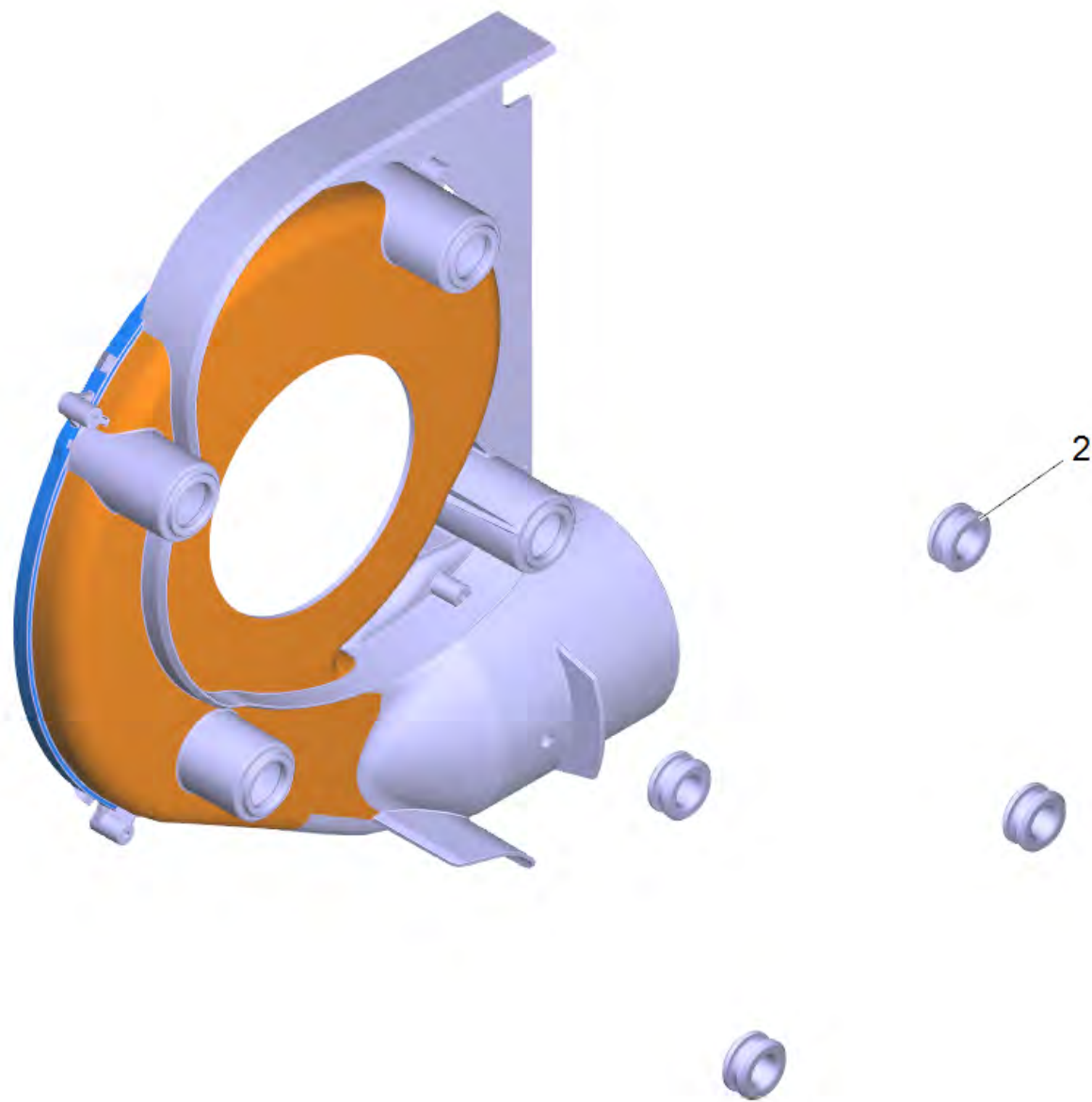
904 Поршень в сборе (4.553-198.0)

POS	Артикульный №	Описание	Количество	Единица
2	6.362-468.0	Кольцо круглого сечения в сборе / 1ST.-R	1.000	ST



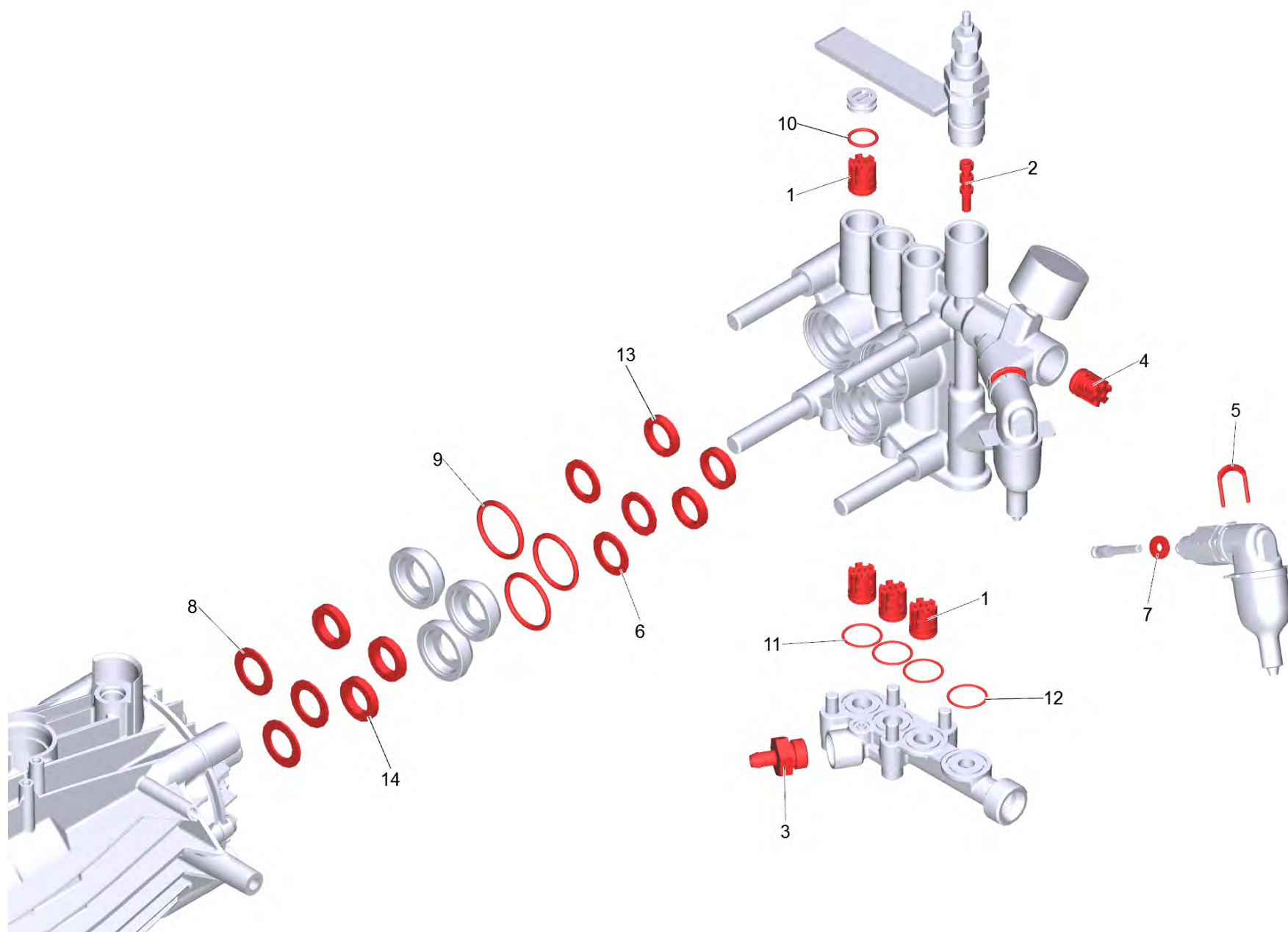
9 Бак для масла без сенсор (4.071-260.3)

POS	Артикульный №	Описание	Количество	Единица
3	5.063-042.0	Крышка масло емкость	1.000	СТ



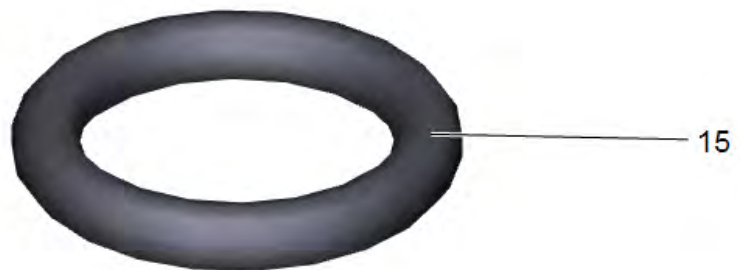
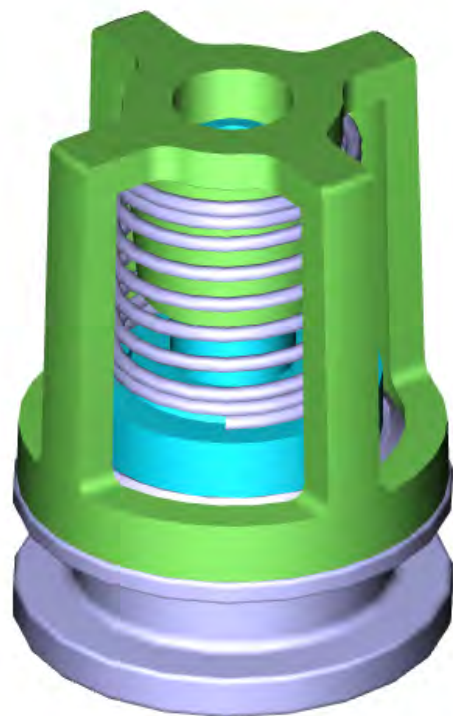
24 Корпус воздуходувка комплектный (4.605-139.0)

POS	Артикульный №	Описание	Количество	Единица
2	5.379-019.0	Резиновое кольцо	4.000	СТ



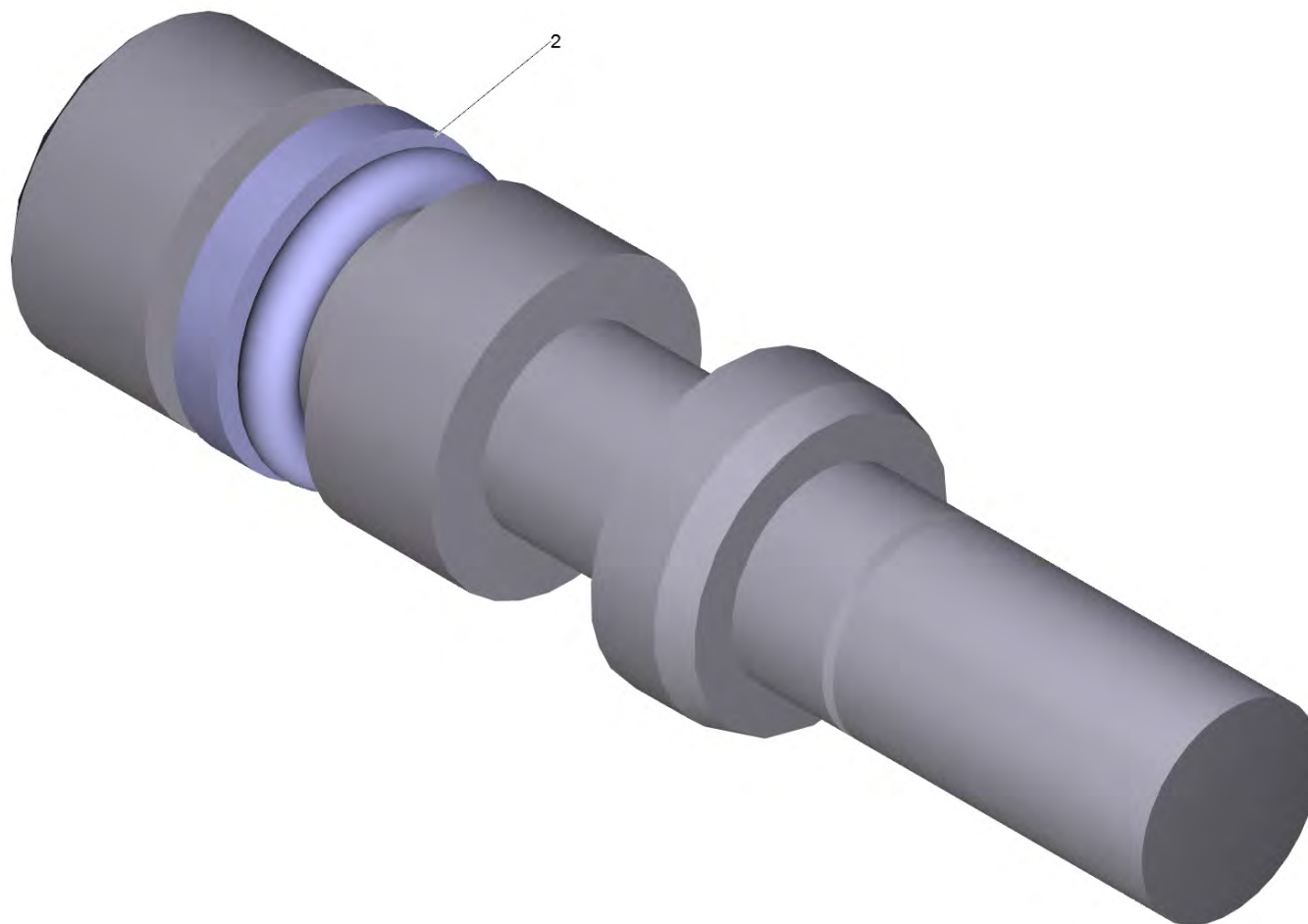
901 Набор насосов (2.884-034.0)

POS	Артикульный №	Описание	Количество	Единица
1	2.884-916.0	Клапаны (3 шт.)	2.000	ST
2	4.553-198.0	Поршень в сборе	1.000	ST
3	4.580-581.3	Клапан	1.000	ST
4	4.580-594.0	Клапан в сборе	1.000	ST
5	5.034-494.0	Ручка	2.000	ST
6	5.115-721.0	Шайба	3.000	ST
7	5.115-796.0	Шайба	2.000	ST
8	5.116-093.0	Шайба	3.000	ST
9	6.362-376.0	Кольцо круглого сечения 24,0 x 1,5	3.000	ST
10	6.362-458.0	Кольцо круглого сечения 11,0 x 2,0	3.000	ST
11	6.362-533.0	Кольцо круглого сечения 14,0 x 1,5	3.000	ST
12	6.363-536.0	Уплотнительное кольцо 21x1,5	1.000	ST
13	6.365-477.0	Кольцо с проточкой	3.000	ST
14	6.365-561.0	Компактное уплотнение D12	3.000	ST



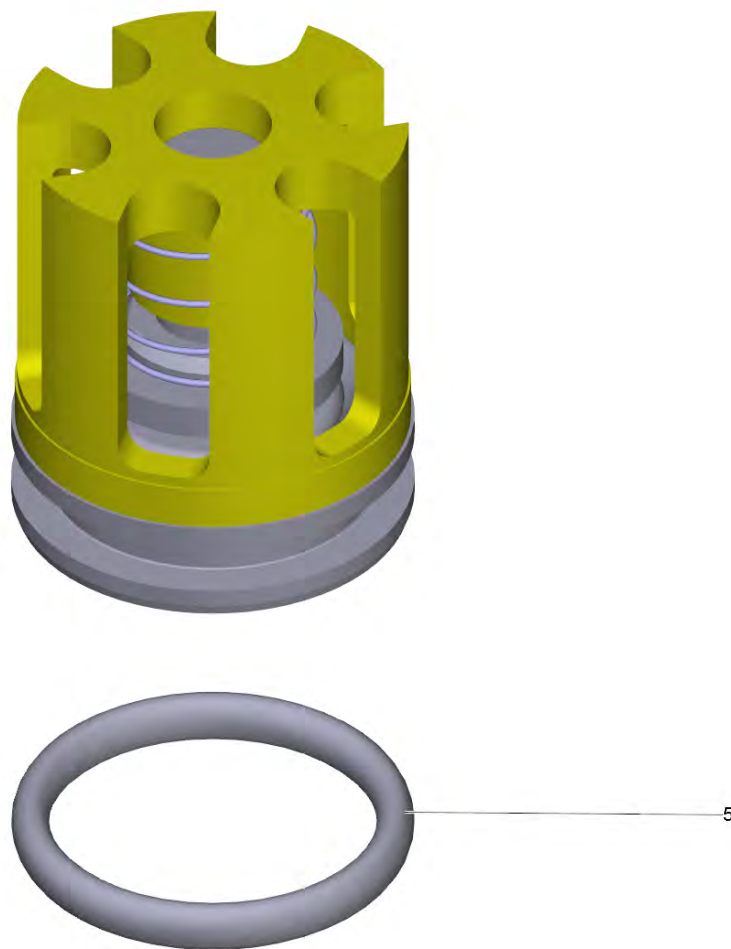
1 Клапаны (3 шт.) (2.884-916.0)

POS	Артикульный №	Описание	Количество	Единица
15	6.362-077.0	Кольцо круглого сечения 10 x 2,2	1.000	СТ



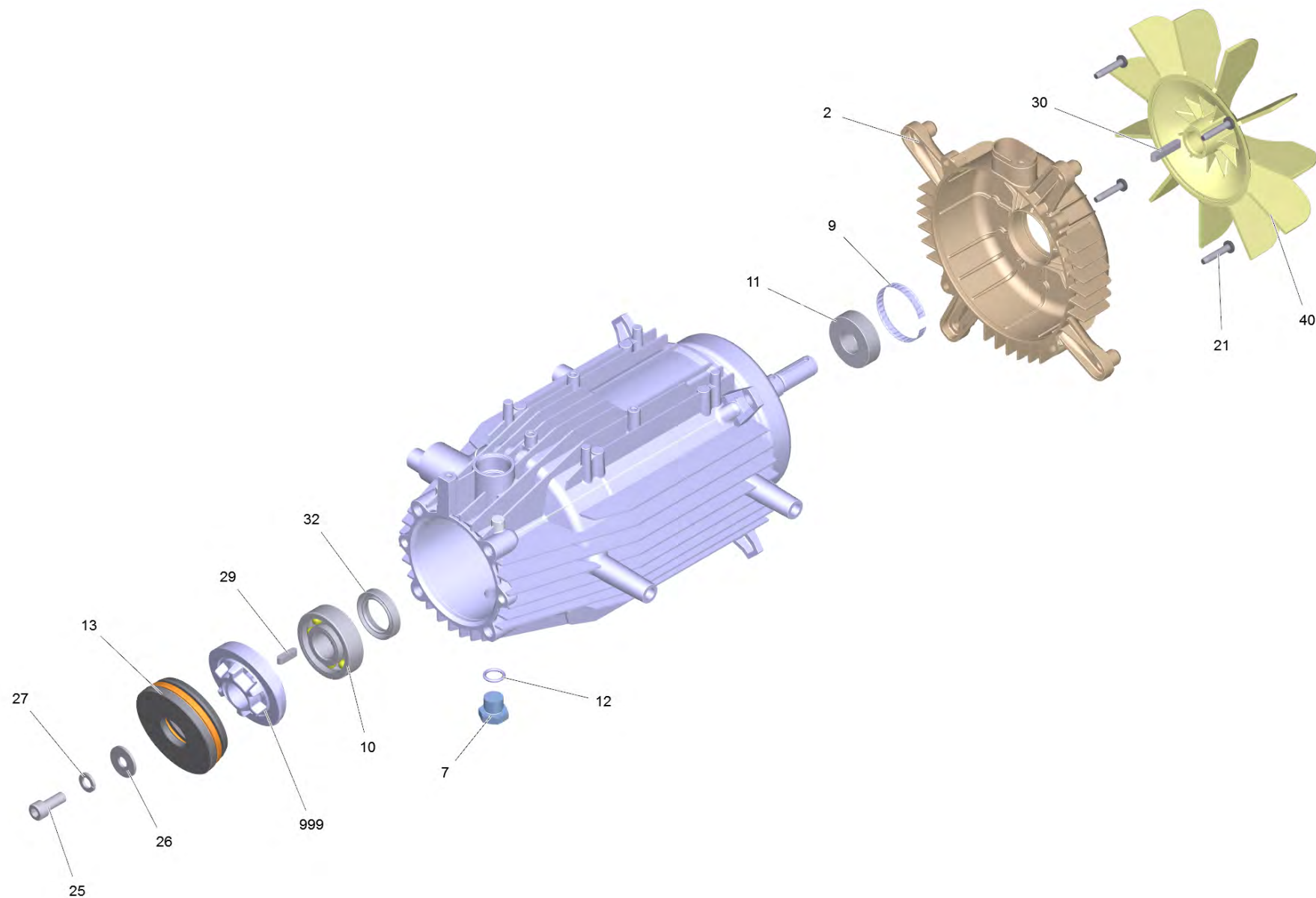
2 Поршень в сборе (4.553-198.0)

POS	Артикульный №	Описание	Количество	Единица
2	6.362-468.0	Кольцо круглого сечения в сборе / 1ST.-R	1.000	ST



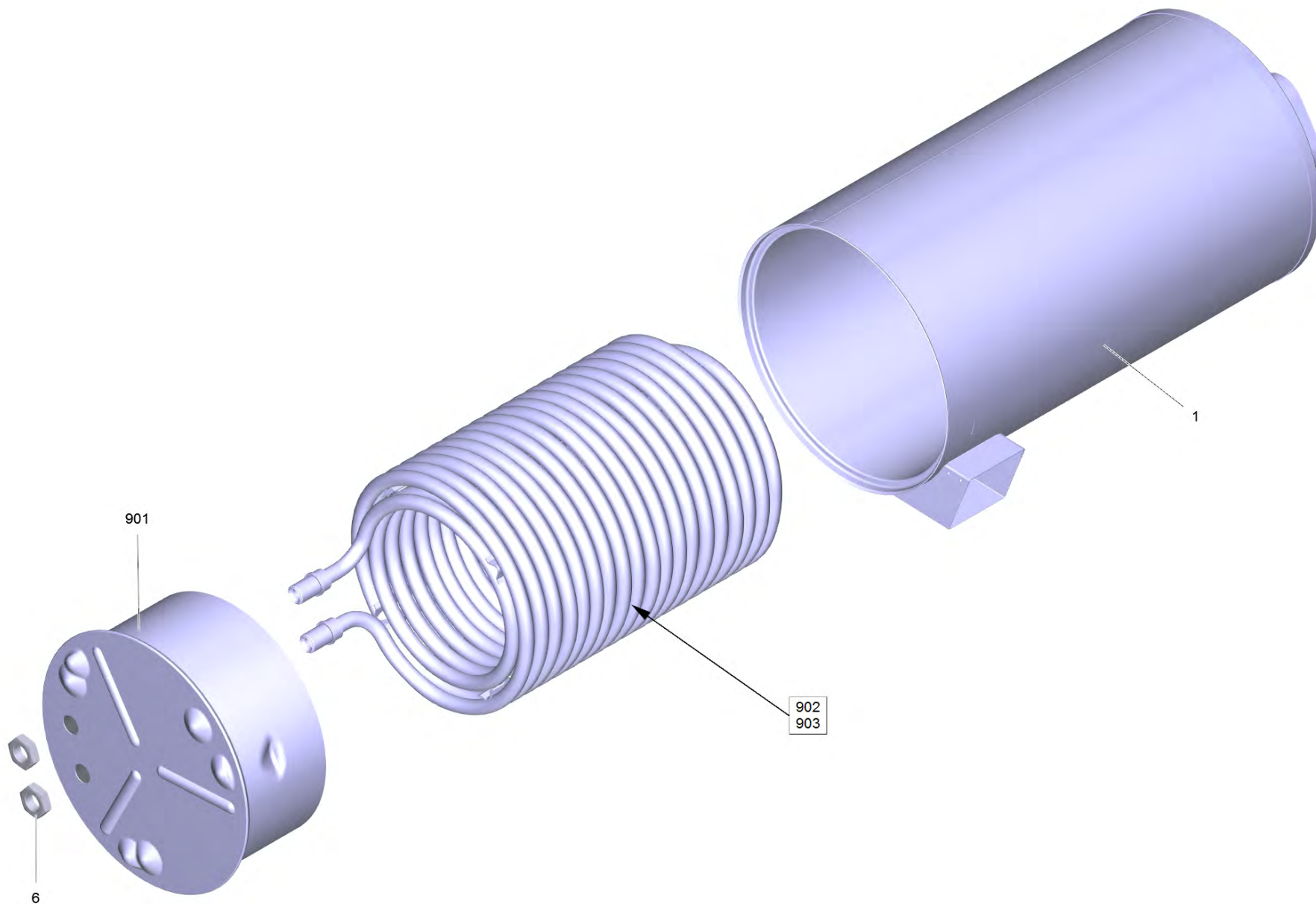
4 Клапан в сборе (4.580-594.0)

POS	Артикульный №	Описание	Количество	Единица
5	6.362-381.0	Кольцо круглого сечения 13,0 x 2,0	1.000	СТ



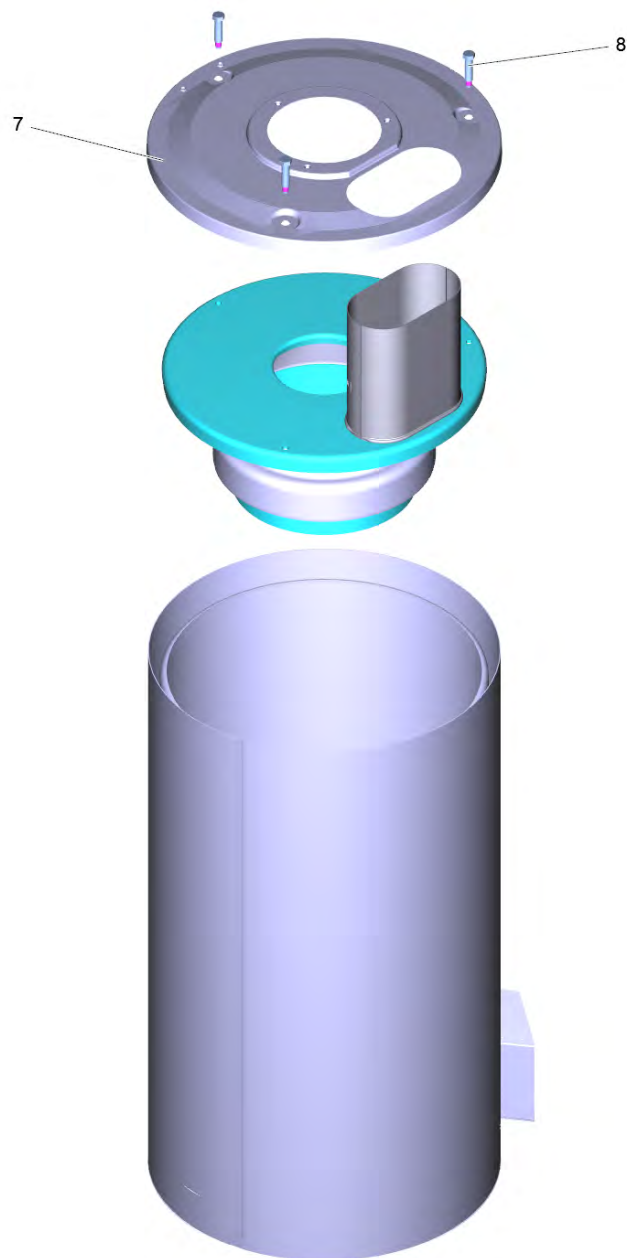
999 Двигатель в сборе (4.624-029.0)

POS	Артикульный №	Описание	Количество	Единица
2	5.064-336.0	Крышка подшипника	1.000	ST
7	5.411-100.0	Резьбовая пробка	1.000	ST
9	6.343-028.0	Распорное монтажное кольцо	1.000	ST
10	7.401-155.0	Шарикоподшипник 6304	1.000	ST
11	7.401-134.0	Шарикоподшипник 6203-2RS	1.000	ST
12	6.362-028.0	Кольцо 11x2,2 NBR 70	1.000	ST
13	6.401-392.0	Упорный шарикоподшипник	1.000	ST
21	7.303-042.0	Винт М5x25 -St-R2R (In6Rd)	4.000	ST
25	7.306-041.0	Винт с цилиндрической головкой М8x20 -8.	1.000	ST
26	7.312-277.0	Шайба 8-200HV-A2E ISO7093-1	1.000	ST
27	7.313-004.0	Пружинная шайба В8-FSt-A3E DIN 127	1.000	ST
29	7.318-003.0	Призматическая шпонка 5x5x18-C45K DIN 68	1.000	ST
30	7.318-005.0	Призматическая шпонка 5x5x28	1.000	ST
32	7.367-001.0	Радиальное уплотнение вала А24x37x7-NBR	1.000	ST
40	5.600-098.0	Рабочая крыльчатка вентилятора	1.000	ST
999	4.120-244.0	Косая шайба в компл.	1.000	ST



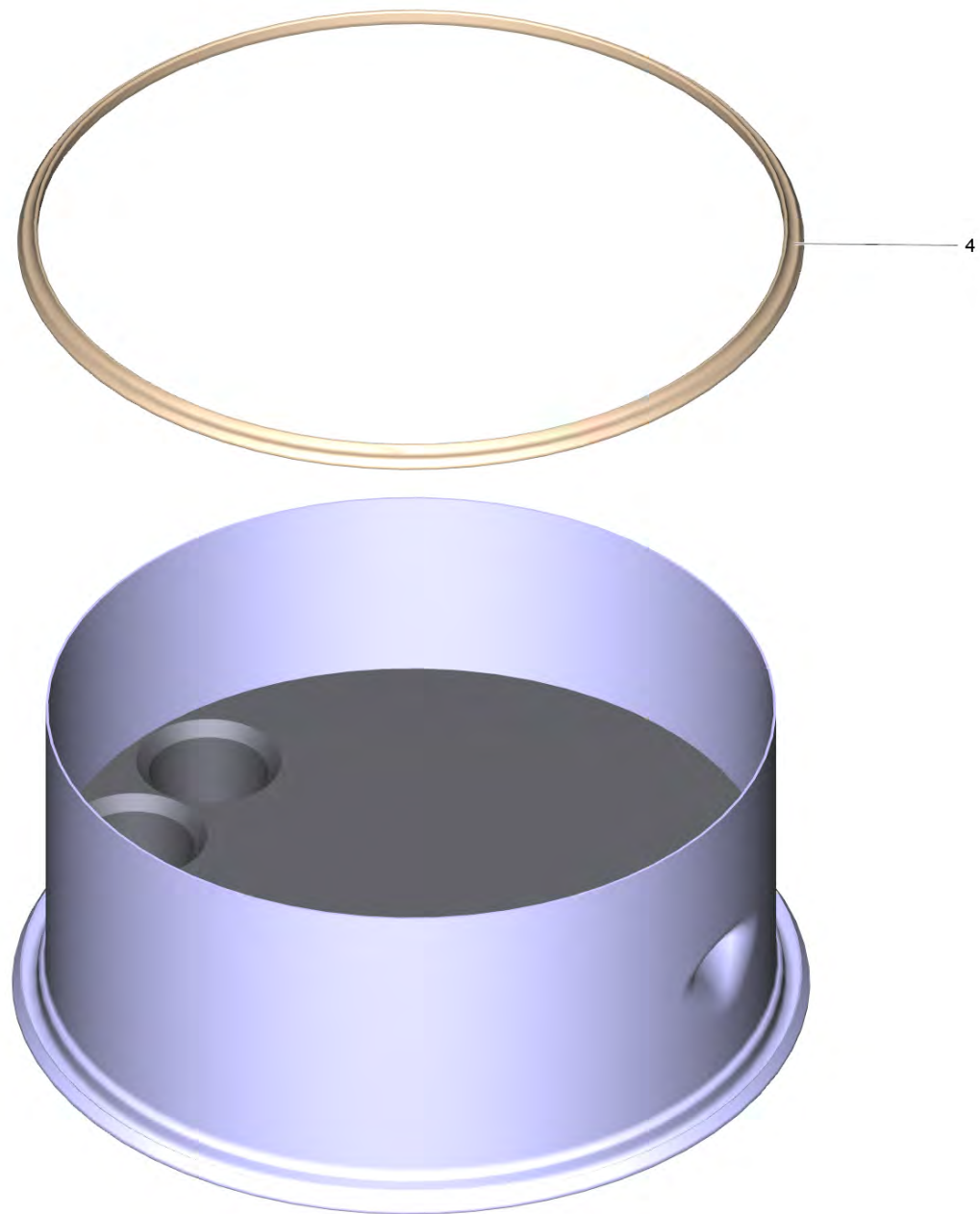
7 Прямоточный котел

POS	Артикульный №	Описание	Количество	Единица
1	4.652-150.0	Корпус в комплекте	1.000	ST
6	7.311-155.0	6-гранная гайка M22x1,5-CuZn DIN 936	2.000	ST
901	4.655-044.0	Днище напорного резервуара	1.000	ST
902	4.680-130.0	Нагревательный змеевик	1.000	ST
903	4.680-126.0	Нагревательный змеевик	1.000	ST



1 Корпус в комплекте (4.652-150.0)

POS	Артикульный №	Описание	Количество	Единица
7	5.654-051.0	Крышка	1.000	ST
8	6.303-258.0	Самонарезающий винт	3.000	ST



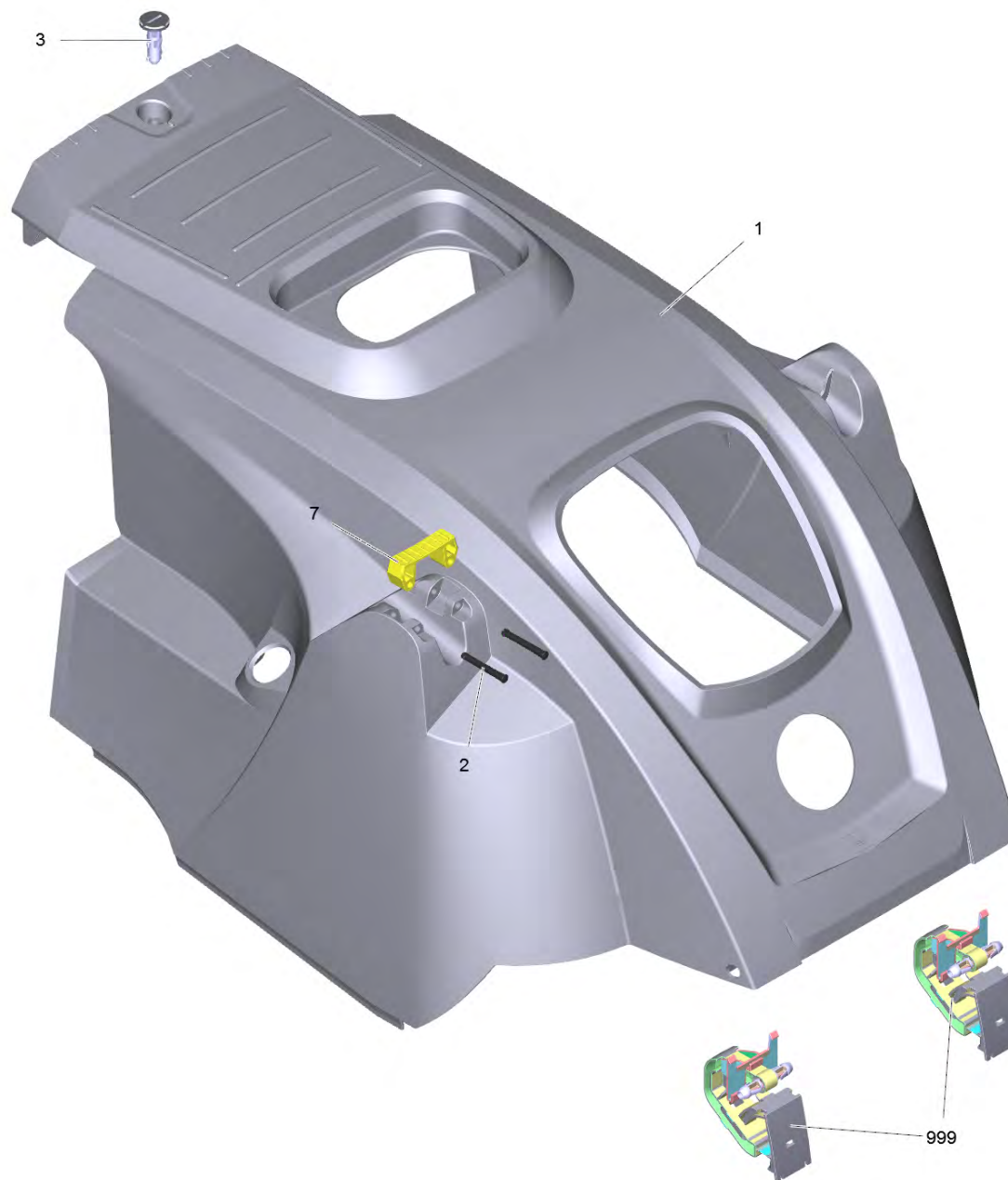
901 Днище напорного резервуара (4.655-044.0)

POS	Артикульный №	Описание	Количество	Единица
4	6.366-009.0	Уплотнительный шнур	1.000	ST
6	6.869-024.0	Клей моментального действия	0.004	ZST



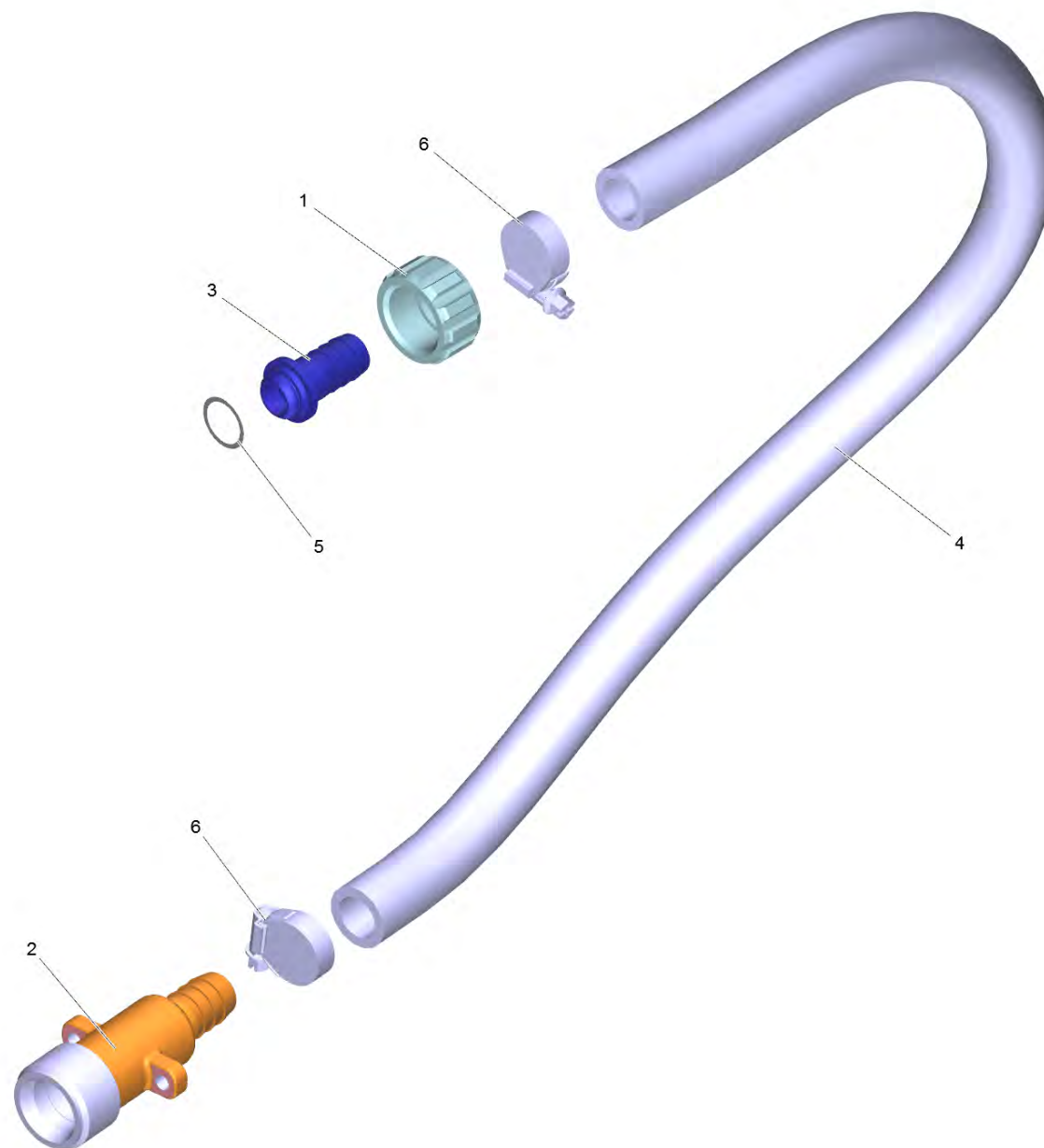
12 Крышка топливного бака (4.064-021.0)

POS	Артикульный №	Описание	Количество	Единица
2	5.363-300.0	Уплотнительное кольцо	1.000	СТ



16 Крышка прибора комплектный

POS	Артикульный №	Описание	Количество	Единица
1	5.069-386.0	Крышка HDS-C 6/7/8	1.000	ST
2	5.314-143.0	Штифт крепление струйная трубка	2.000	ST
3	5.317-765.0	Болт замок крышка	1.000	ST
7	5.424-162.0	Крепление струйная трубка	1.000	ST
999	2.885-272.0	Крепеж верхней крышки	1.000	ST

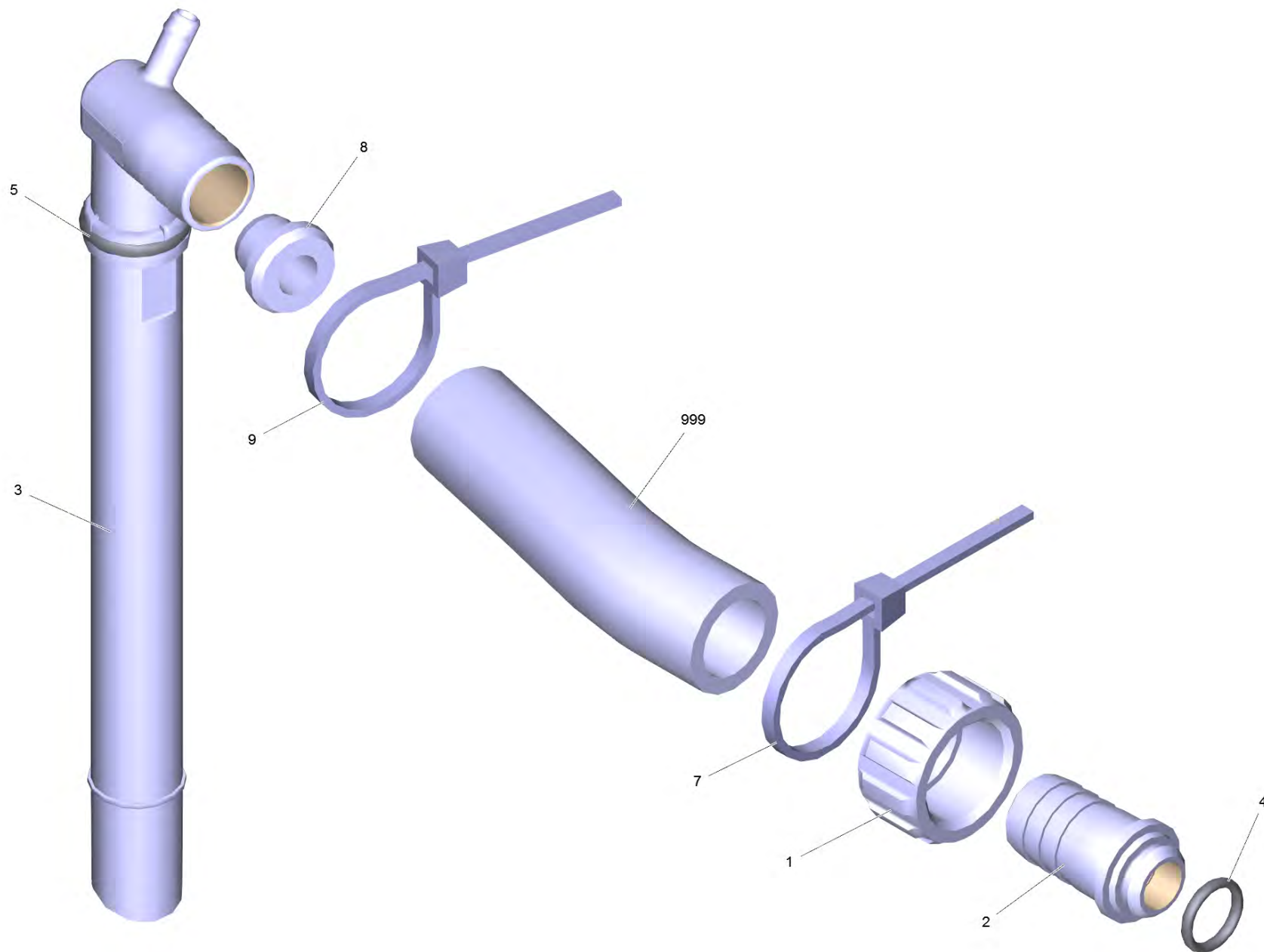


22 Шланг приёмный канал

POS	Артикульный №	Описание	Количество	Единица
1	5.310-062.0	Гайка	1.000	ST
2	5.427-432.0	Узловая деталь	1.000	ST
3	5.443-224.0	Шланговый ниппель	1.000	ZST
4		Часть шланга	1.000	ST
5	6.363-553.0	Уплотнительное кольцо 13,3x2,4	1.000	ST
6	7.373-022.0	Хомут шланга A-16-27x9 -W2-2 DIN3017	2.000	ST

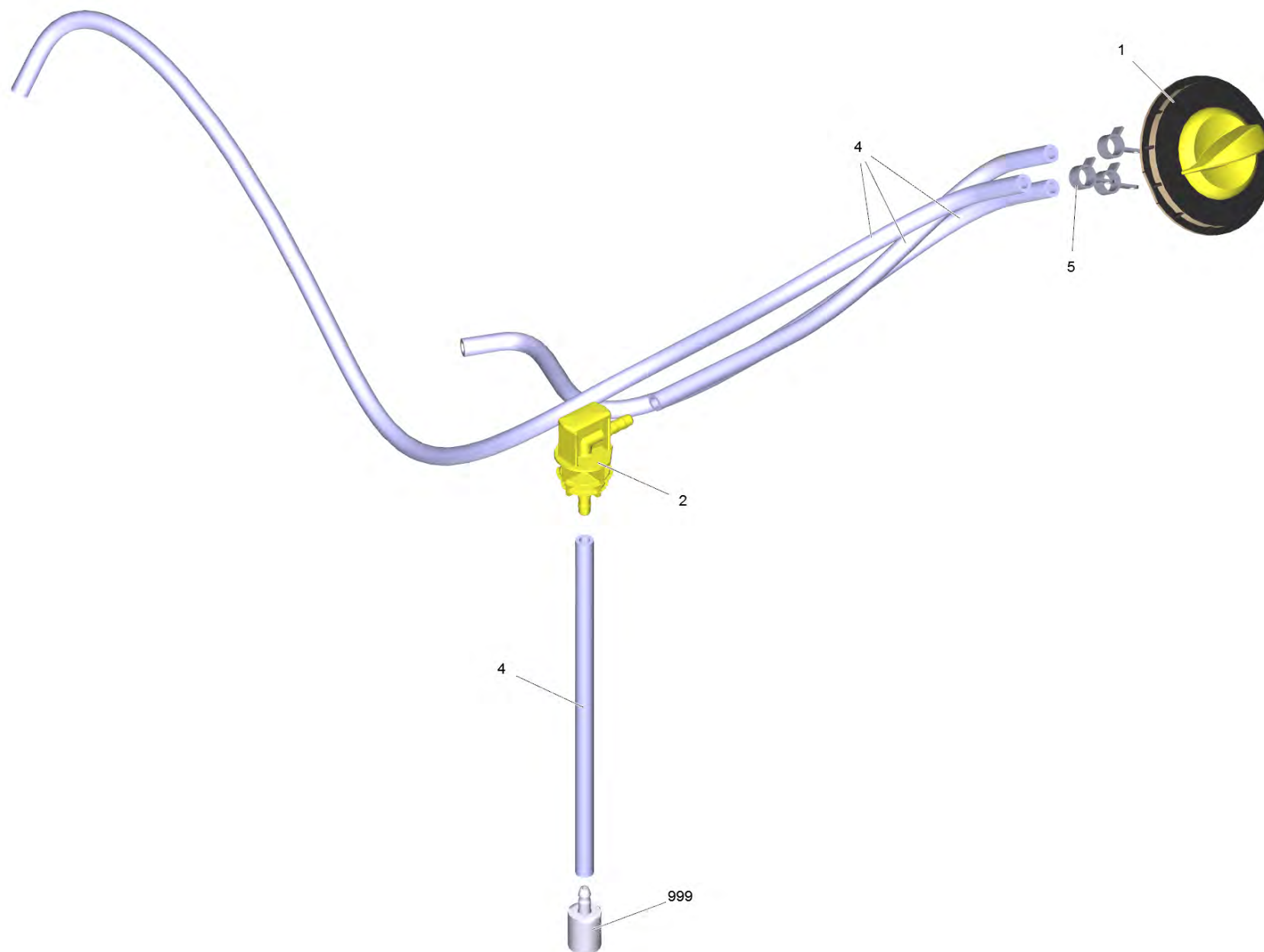
4 Часть шланга

POS	Артикульный №	Описание	Количество	Единица
1	6.388-719.0	Шланг DN16	0.655	М



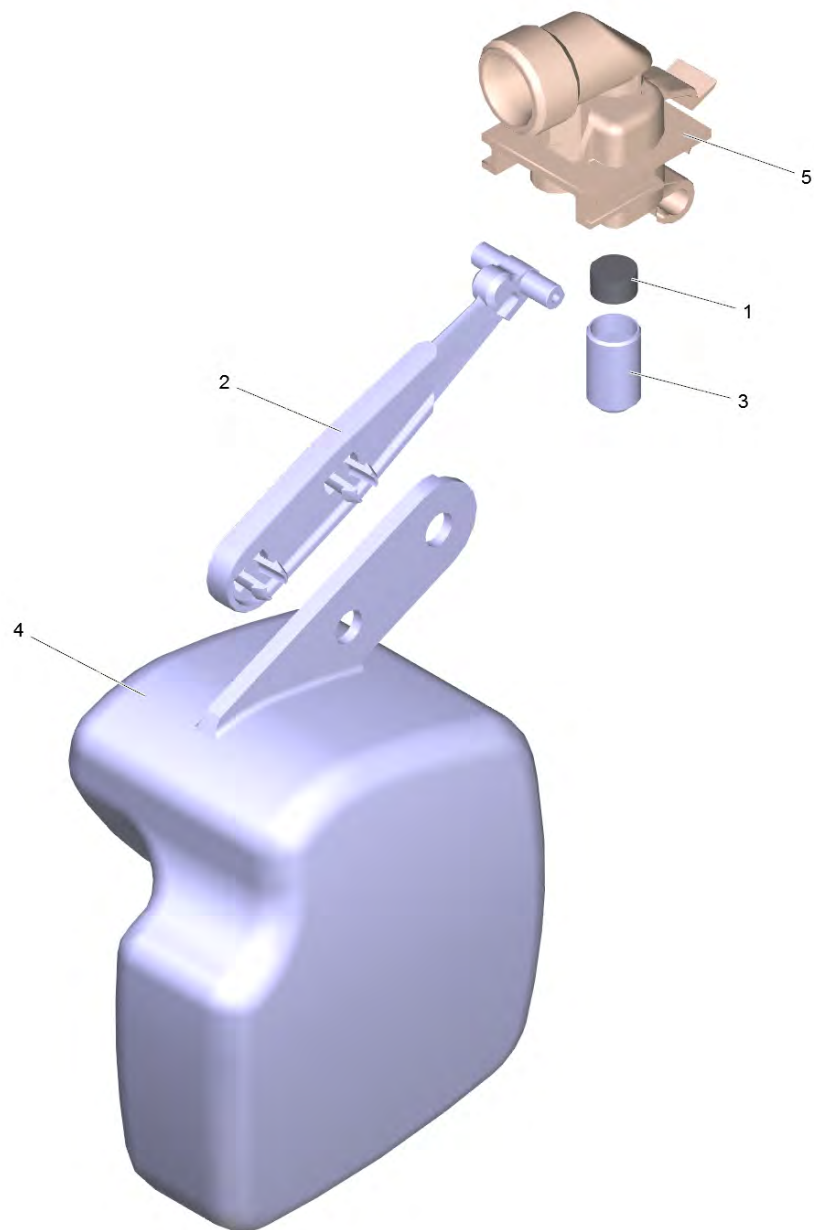
24 Шланг насос

POS	Артикульный №	Описание	Количество	Единица
1	5.310-167.0	Гайка G 3/4"	1.000	ST
2	5.443-312.0	Шланговый ниппель	1.000	ST
3	5.443-553.0	Соединительная деталь	1.000	ST
4	6.362-078.0	Кольцо круглого сечения 13,3 x 2,4	1.000	ST
5	6.362-161.0	Кольцо круглого сечения 19,3 x 2,4	1.000	ST
7	6.641-474.0	Ленточный хомут для крепления кабелей 8-	2.000	ST
8	5.112-411.0	Втулка	1.000	ST
999	6.391-612.0	Часть трубы	1.000	ST



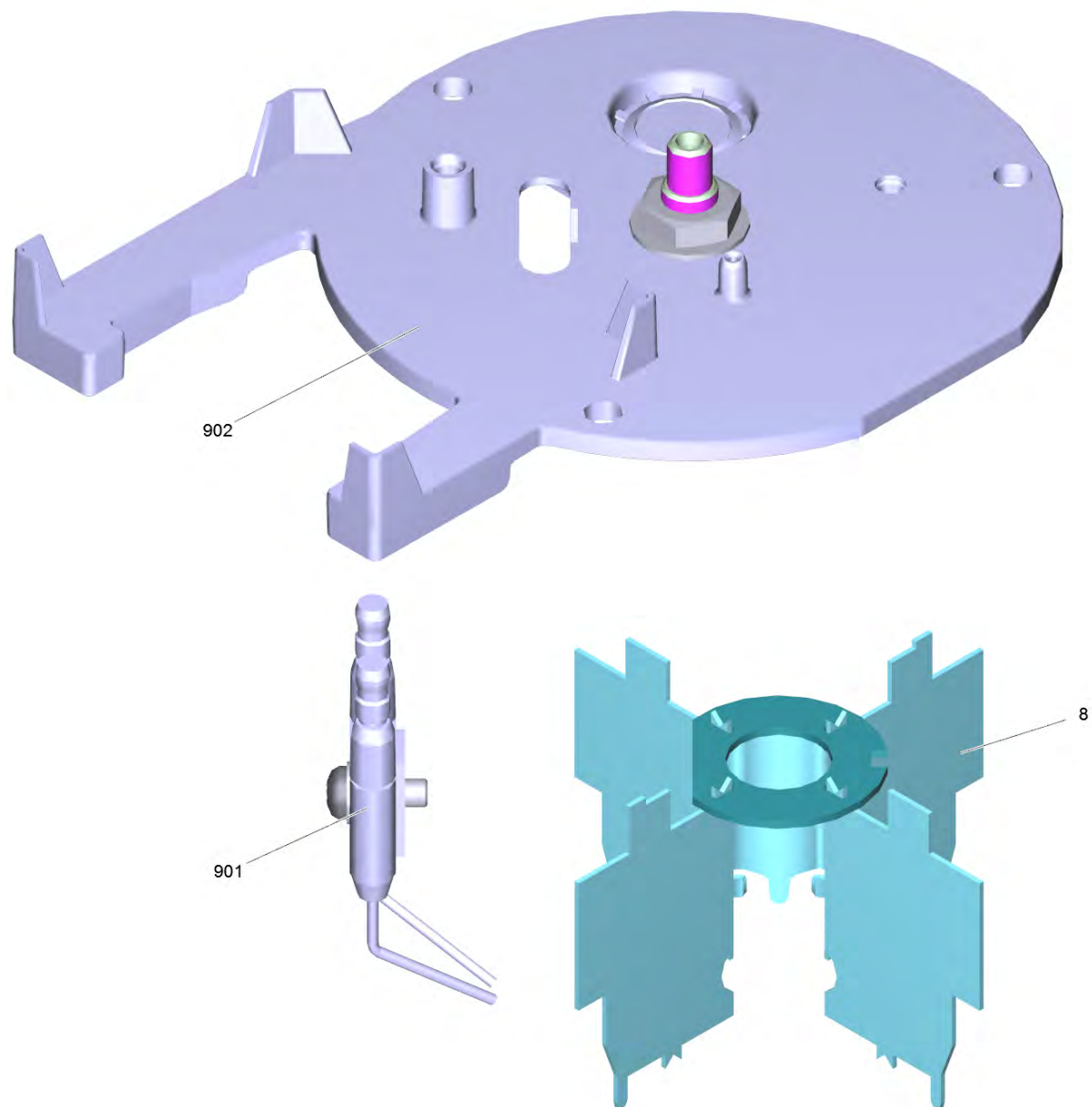
29 Клапан моющее средство комплектный

POS	Артикульный №	Описание	Количество	Единица
1	4.063-873.0	Клапан дозатора для химии	1.000	ST
2	5.132-195.0	Пробка	1.000	ST
4	6.391-341.0	Шланг для химии DN 6	2.120	М
5	6.388-559.0	Фиксатор шланга	3.000	ST
999	5.731-652.0	Фильтр с грузом	1.000	ST



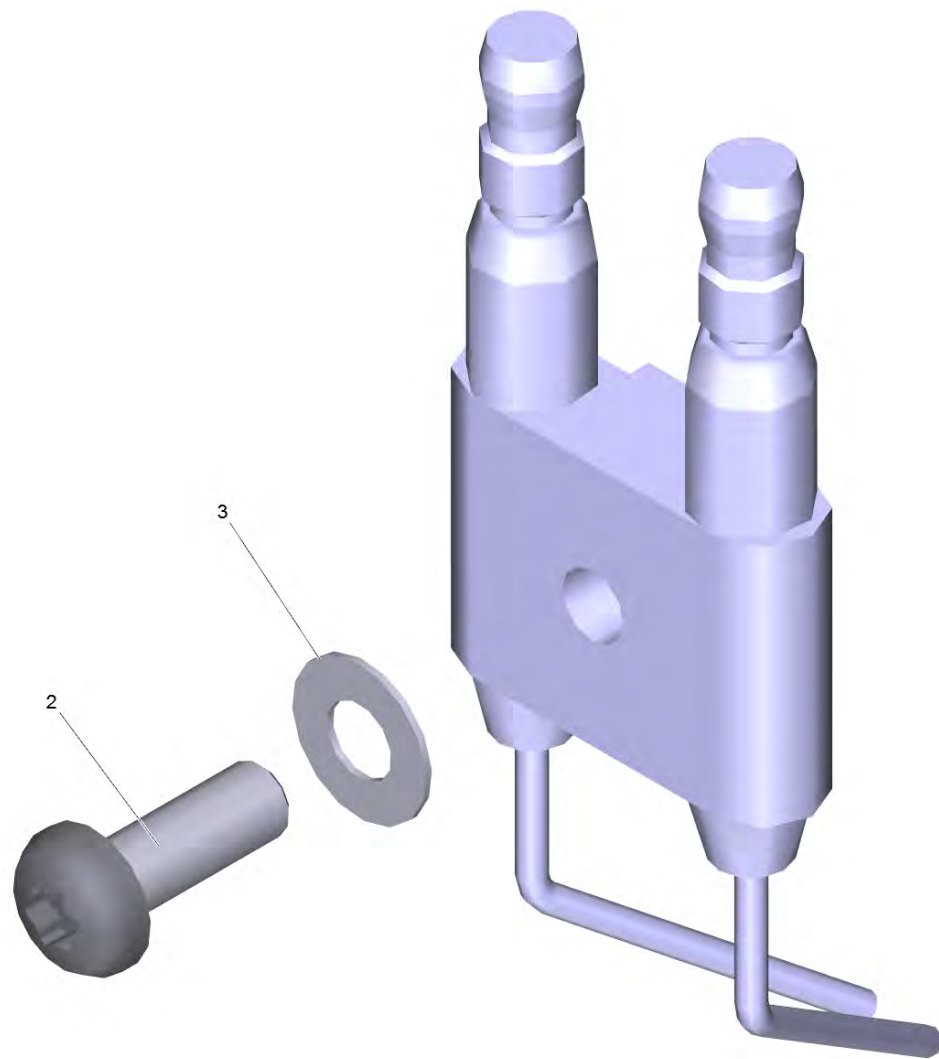
30 Поплавковый клапан

POS	Артикульный №	Описание	Количество	Единица
1	5.364-095.0	Плоское уплотнение	1.000	ST
2	5.481-256.0	Рычаг	1.000	ST
3	5.584-085.0	Ось клапана	1.000	ST
4	5.585-055.0	Поплавок	1.000	ST
5	5.587-214.0	Корпус клапана	1.000	ST



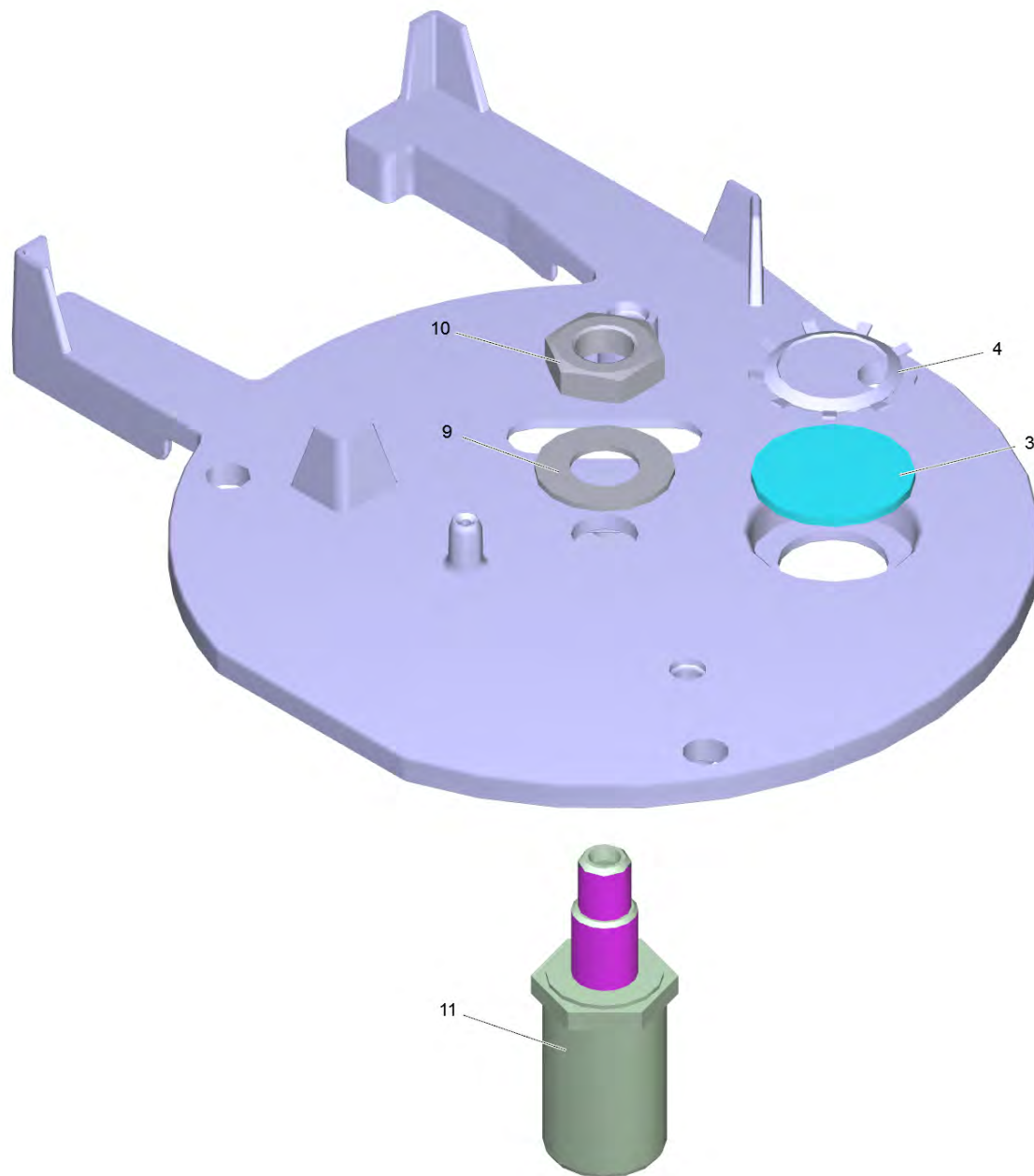
31 Горелка комплектный

POS	Артикульный №	Описание	Количество	Единица
8	4.663-123.0	Вставка горелки	1.000	ST
901	2.638-974.0	КП воспламеняющий электрод	1.000	ST
902	4.654-288.0	Крышка давления бойлера для замены	1.000	ST



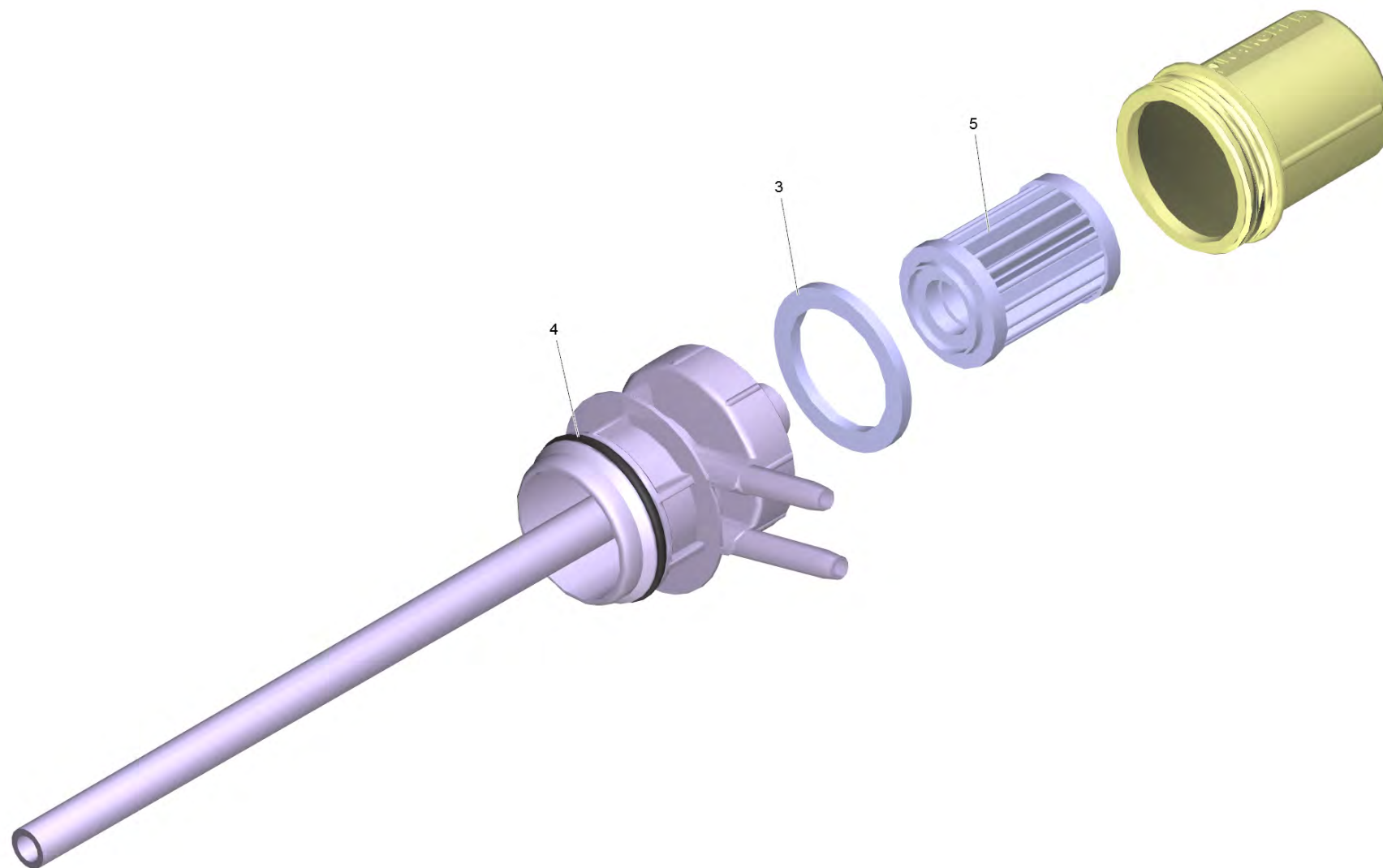
901 КП воспламеняющий электрод (2.638-974.0)

POS	Артикульный №	Описание	Количество	Единица
2	7.306-217.0	Винт M5X14 -8.8-A2R (IN6RD)	1.000	ST
3	7.312-304.0	Упругая шайба В 5-FST-A2E DIN 137	1.000	ST



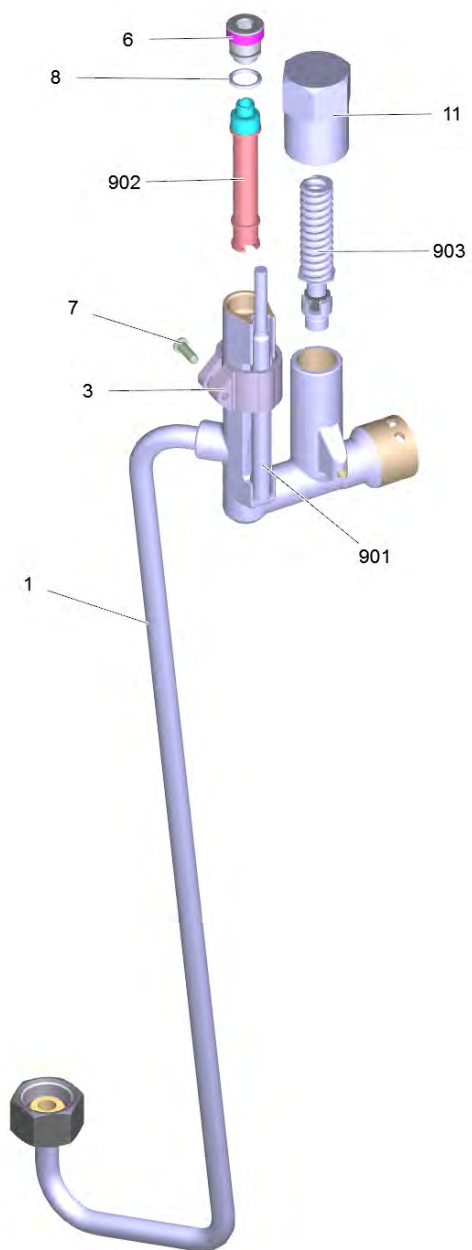
902 Крышка давления бойлера для замены (4.654-288.0)

POS	Артикульный №	Описание	Количество	Единица
3	6.278-018.0	Стекло	1.000	ST
4	6.343-165.0	Зубчатое кольцо	1.000	ST
9	7.312-302.0	Пружинная шайба B10-FST-A2E DIN 137	1.000	ST
10	7.311-101.0	6-гранная гайка M10x1,0-04-A2E DIN 936	1.000	ST
11	5.667-055.0	Опора сопла	1.000	ST



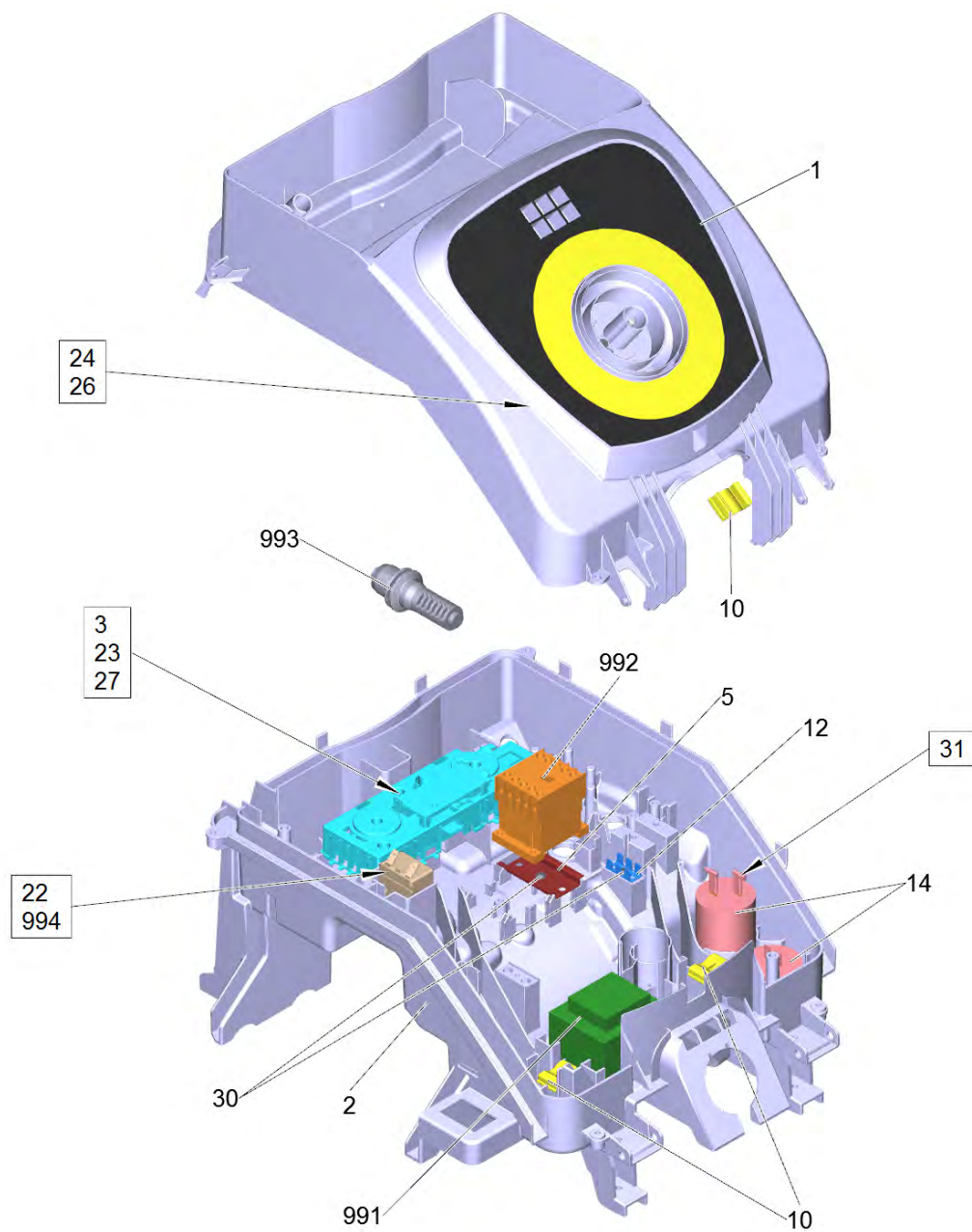
35 Топливный фильтр (4.730-163.0)

POS	Артикульный №	Описание	Количество	Единица
3	5.363-629.0	Прокладка	1.000	ST
4	6.363-579.0	Кольцо круглого сечения 35 x 2,5	1.000	ST
5	6.414-559.0	Топливный фильтр	1.000	ST



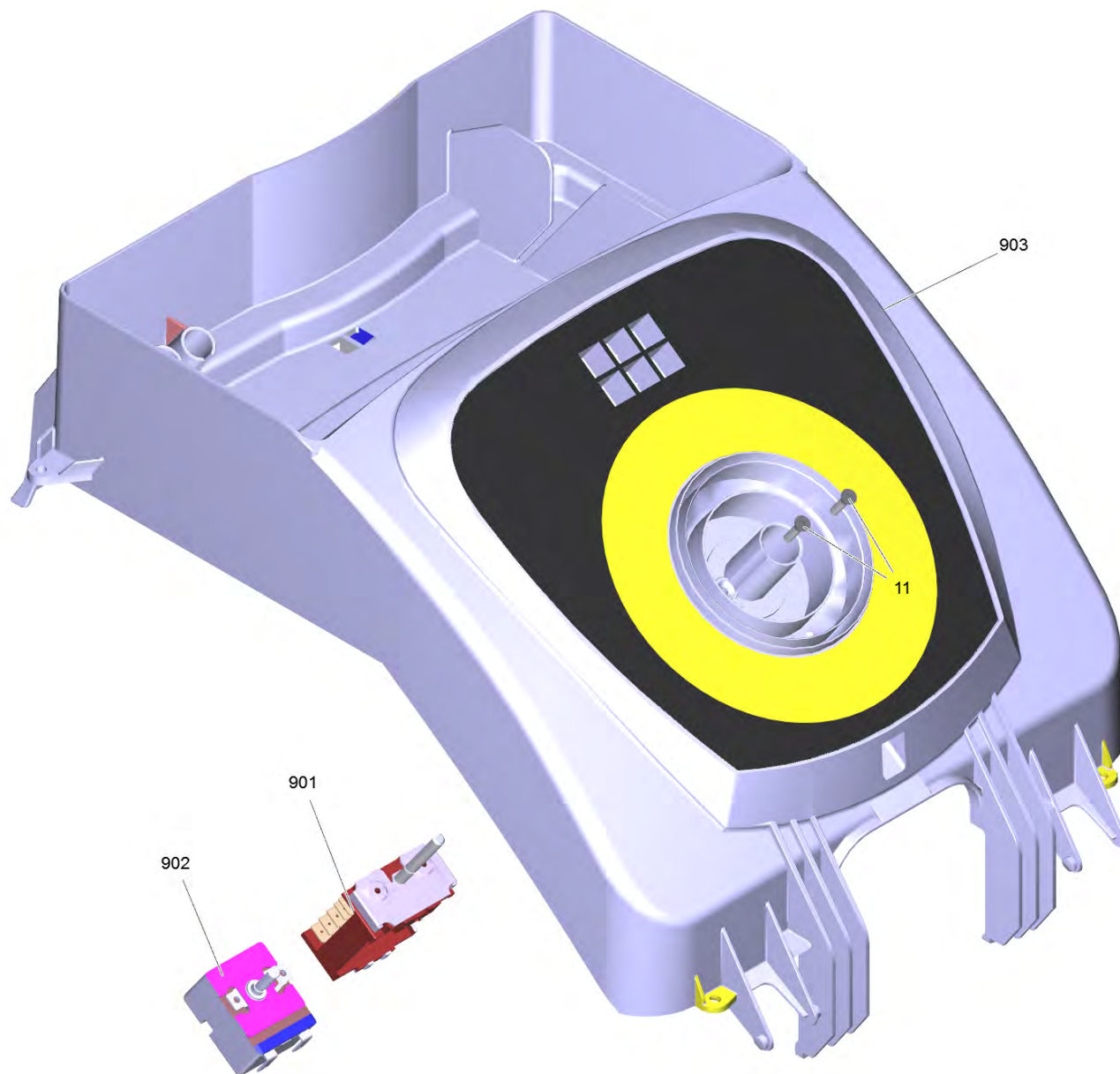
42 Защитный блок

POS	Артикульный №	Описание	Количество	Единица
1	4.427-354.0	Соединитель комплектный	1.000	ST
3	5.041-076.0	Хомут	1.000	ST
6	5.305-162.0	Фасонный винт	1.000	ST
7	6.303-122.0	Винт со сферо-цилиндрической головкой 4,	1.000	ST
8	6.362-482.0	Кольцо круглого сечения 10 x 1,5-NBR 70	1.000	ST
11	5.304-116.0	Установочный болт	1.000	ST
15	6.869-067.0	Клей для металлических изделий	0.002	ZST
901	2.885-051.0	Герконовый датчик замены	1.000	ST
902	4.551-058.0	Защита картриджа от нестачи воды	1.000	ST
903	4.580-783.0	Предохранител. клапан только для замены	1.000	ST



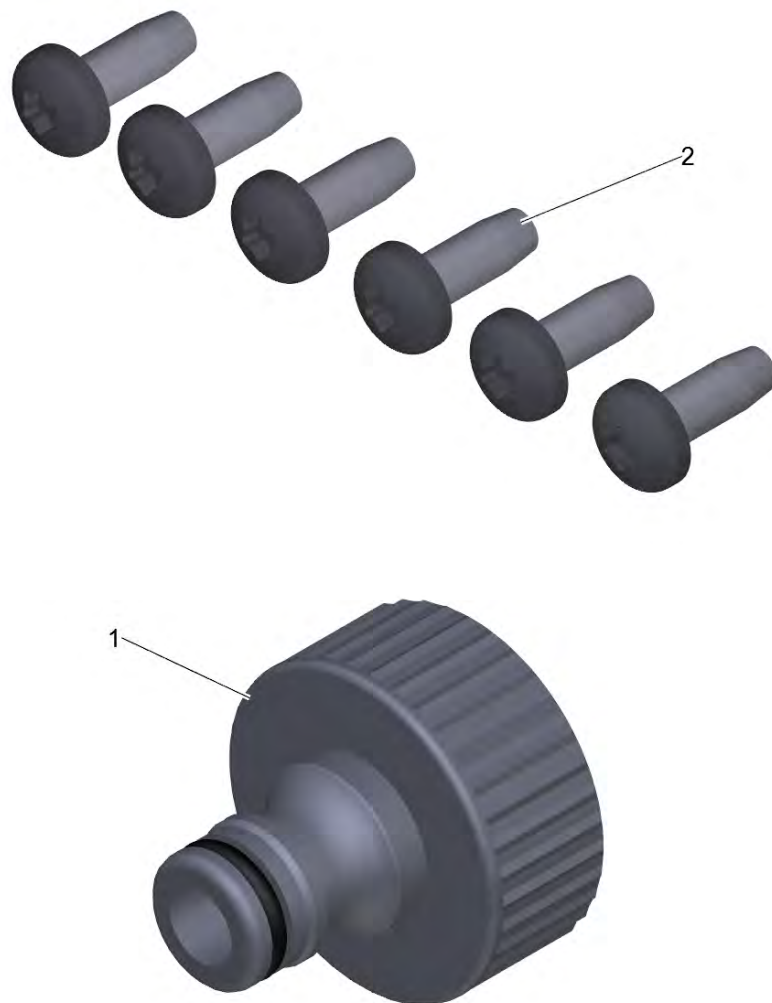
48 Электроприборный шкаф комплектный

POS	Артикульный №	Описание	Количество	Единица
1		Панель инструментов комплектный	1.000	ST
2	5.801-004.0	Монтажная плата	1.000	ST
3	2.885-324.0	Рамка платы комплектн.	1.000	ST
5	5.802-261.0	Крепежная деталь	1.000	ST
10	5.802-307.0	Держатель кабеля	3.000	ST
12	6.641-270.0	Плоский штекер	1.000	ST
14	6.661-290.3	Конденсатор 30mF	2.000	ST
22	6.649-892.0	Кабель 2x0,5 540 мм	1.000	ST
23	6.649-891.0	Кабель 2x0,5 360 мм	1.000	ST
24	6.649-893.0	Кабель 2x0,35 850 мм	1.000	ST
26	4.821-117.0	Кабель красный 0,75x160	1.000	ST
27	6.650-101.0	Кабель 1x0,35 50мм	1.000	ST
30	7.303-106.0	Винт 4x12 -10.9-R2R (IN6RD)	2.000	ST
31	4.822-733.0	Кабель schwarz 1,5mmBx150mm	2.000	ST
35	6.641-458.0	Ленточный кабель	1.000	ST
36	6.641-463.0	Ленточный хомут для крепления кабелей	2.000	ST
991	4.622-024.0	Регулир трансформатор в сборе для замены	1.000	ST
992	4.632-002.0	Контактор 24V / 50HZ	1.000	ST
993	4.649-061.0	Соединит. кабель, комплект для замены	1.000	ST
994	4.686-029.0	Терморегулятор только д/замены	1.000	ST



1 Панель инструментов комплектный

POS	Артикульный №	Описание	Количество	Единица
11	7.305-019.0	Винт с потайной головкой M4X16 -8.8-R2R	2.000	ST
901	4.630-002.0	Переключатель программ только на замену	1.000	ST
902	4.686-021.0	Терморегулятор в сборе только для замены	1.000	ST
903	4.841-376.0	Панель инструментов комплектный только д	1.000	ST

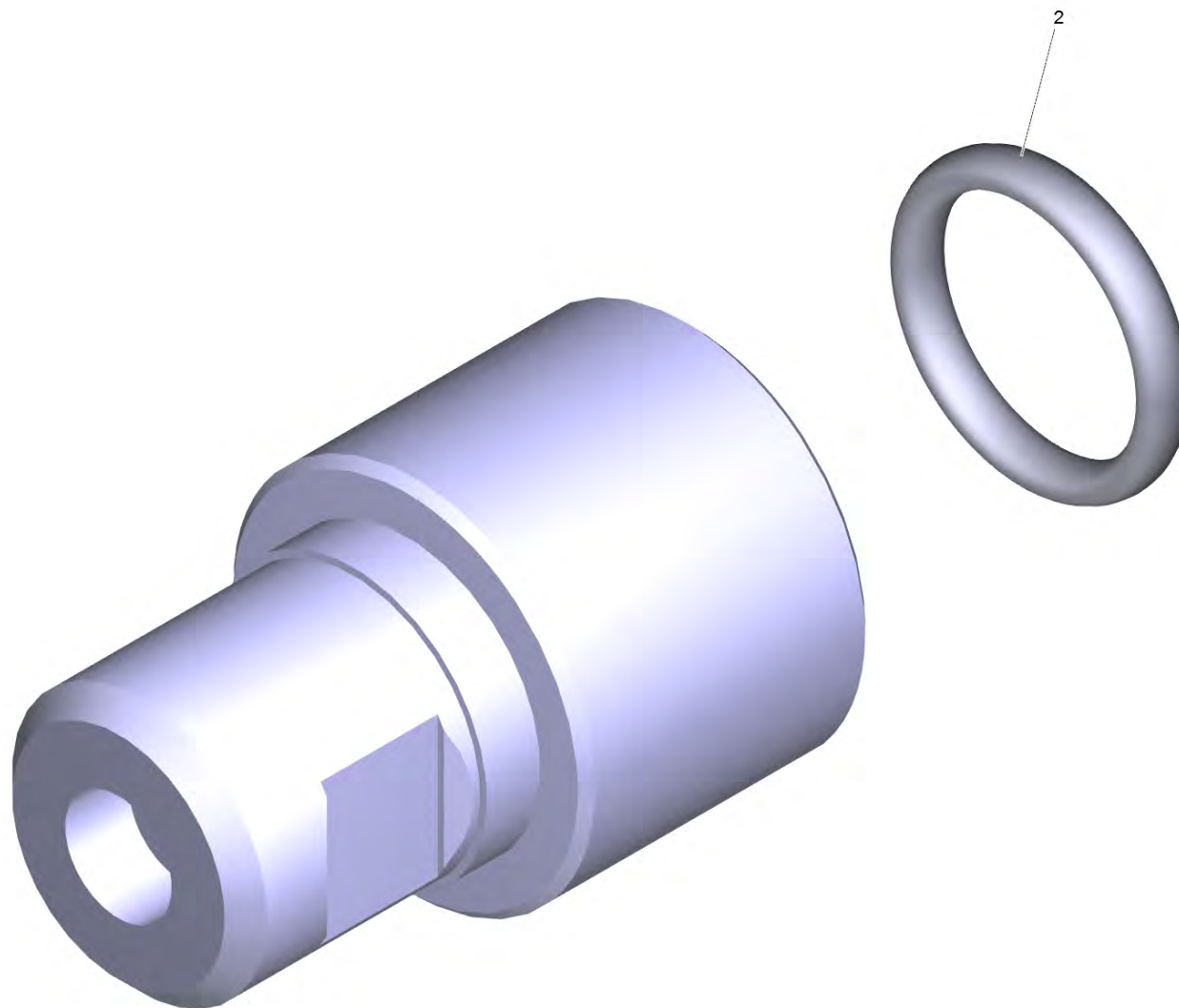


52 Набор навесные детали

POS	Артикульный №	Описание	Количество	Единица
1	6.645-216.0	Переходник на кран комплектный G1"	1.000	ST
2	7.303-047.0	Винт М6х16 -St-R3R (In6Rd)	6.000	ST

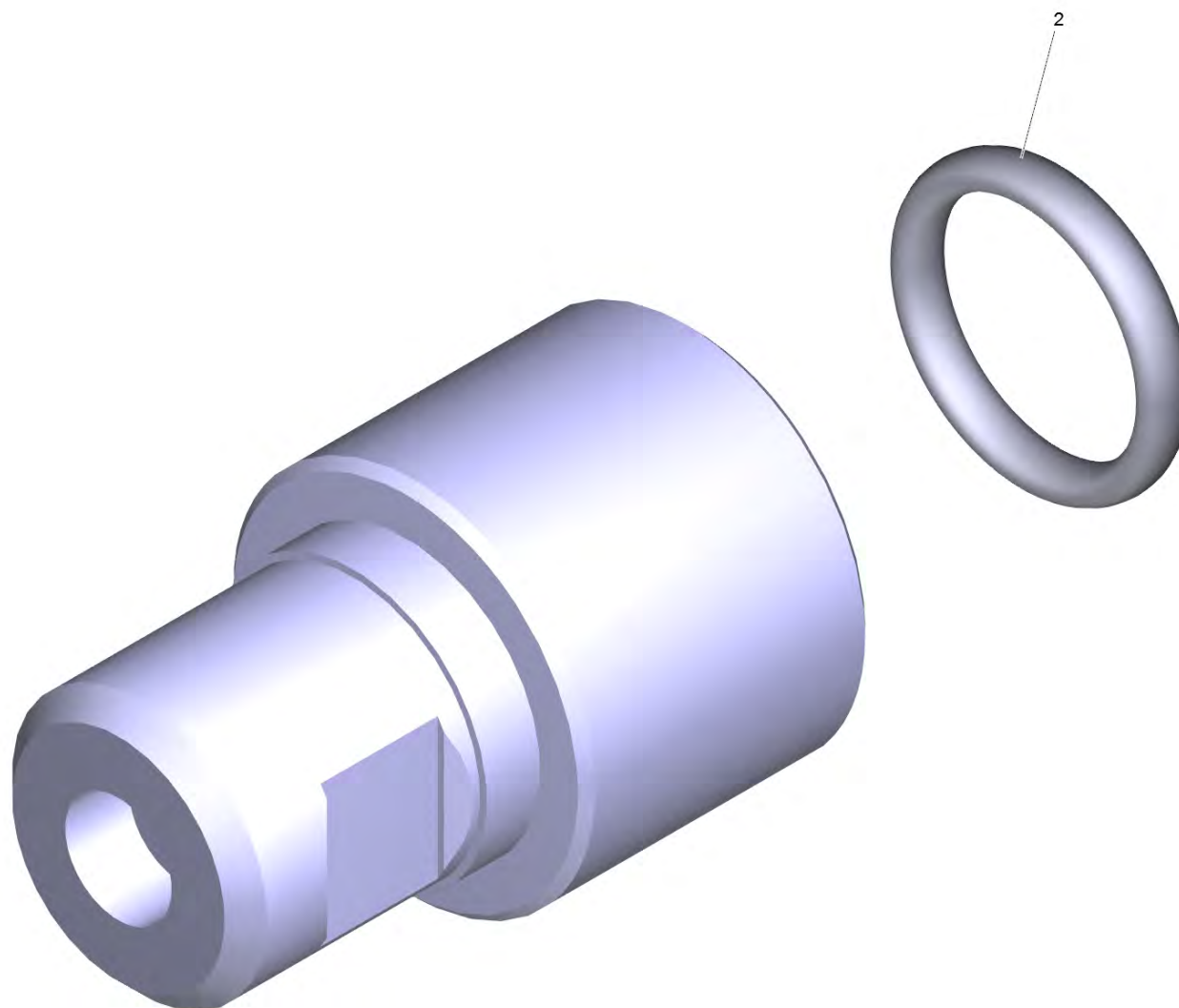
97 Часть шланга

POS	Артикульный №	Описание	Количество	Единица
1	6.391-820.0	Шланг	0.180	М



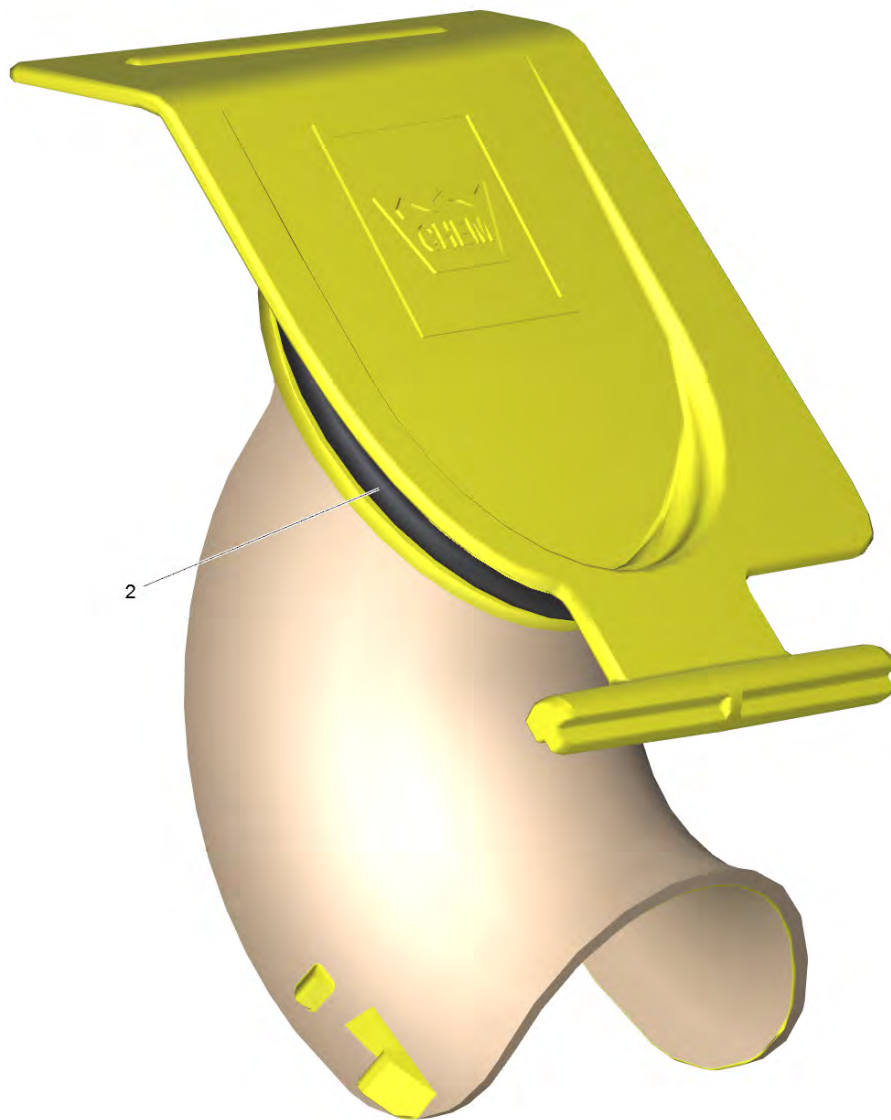
901 Сопло TR 25036 (2.113-005.0)

POS	Артикульный №	Описание	Количество	Единица
2	2.880-001.0	Комплект уплотнений TR	1.000	СТ



902 Паровое сопло TR 40040 (2.114-000.0)

POS	Артикульный №	Описание	Количество	Единица
2	2.880-001.0	Комплект уплотнений TR	1.000	СТ

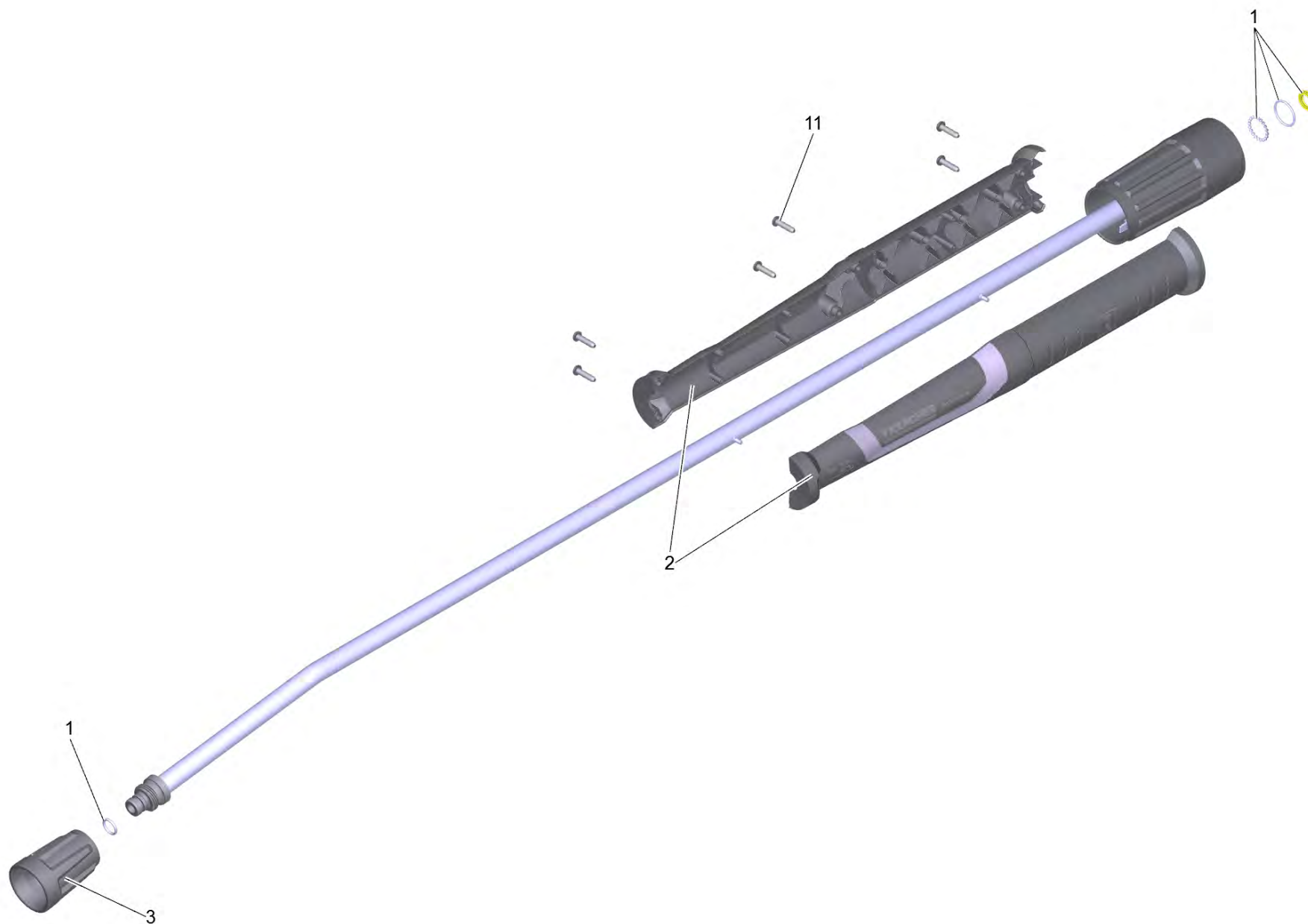


905 Крышка в сборе только для замены (4.064-029.0)

POS	Артикульный №	Описание	Количество	Единица
2	6.363-564.0	Уплотнительное кольцо 65x4 NBR	1.000	СТ

906 Струйная трубка TR 1050 mm (4.112-000.0)

POS	Описание	Количество	Единица
1	Струйная трубка TR 1050 mm	1.000	ST

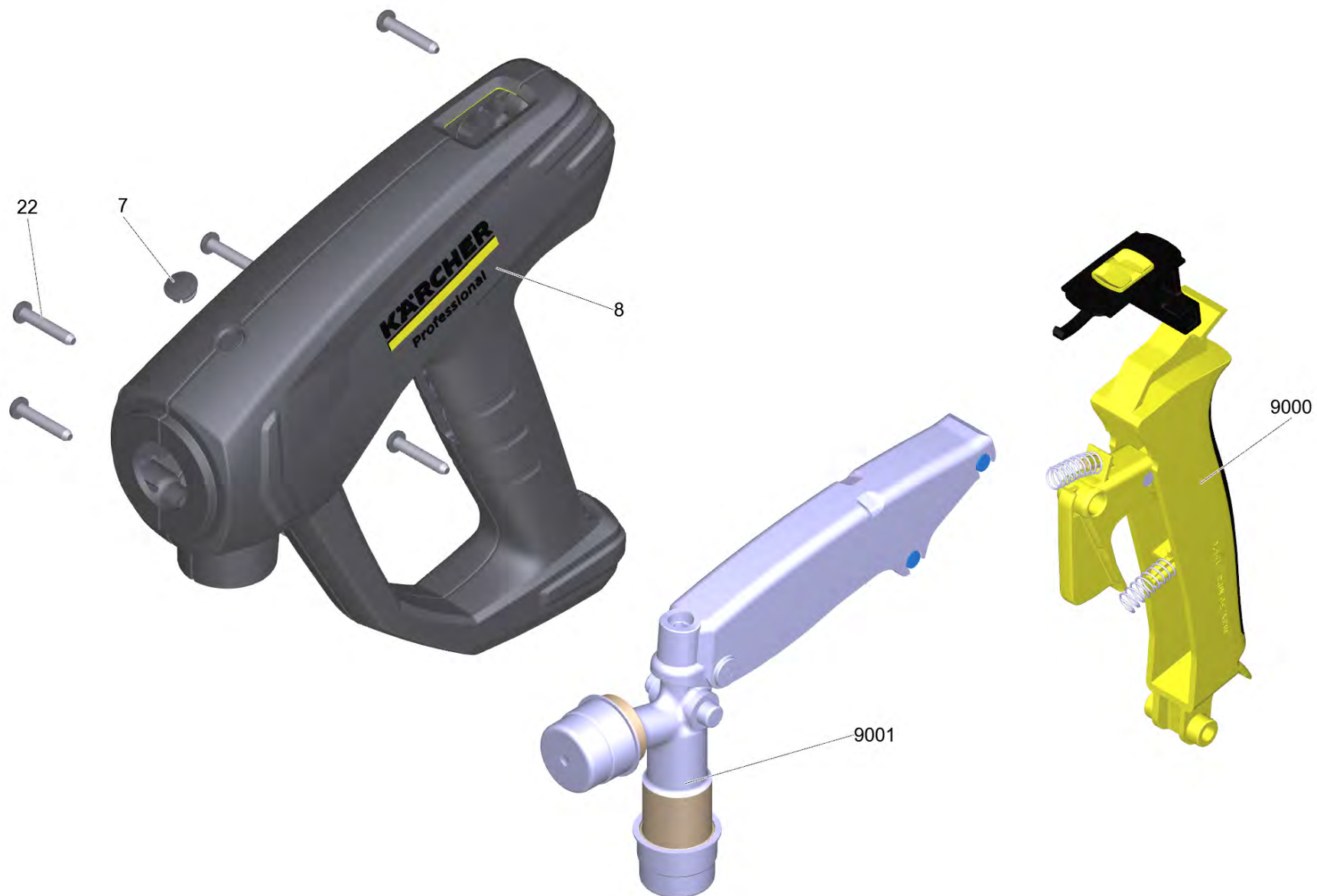


1 Струйная трубка TR 1050 mm

POS	Артикульный №	Описание	Количество	Единица
1	4.100-688.0	Комплект уплотнителей	1.000	ST
2	5.321-018.3	Пластиковый корпус струйной трубки	1.000	ST
3	4.112-011.0	Защитная деталь TR на замену	1.000	ST
11	7.303-129.0	Винт 4x16 -10.9-R2R (K-In6Rd)	6.000	ST

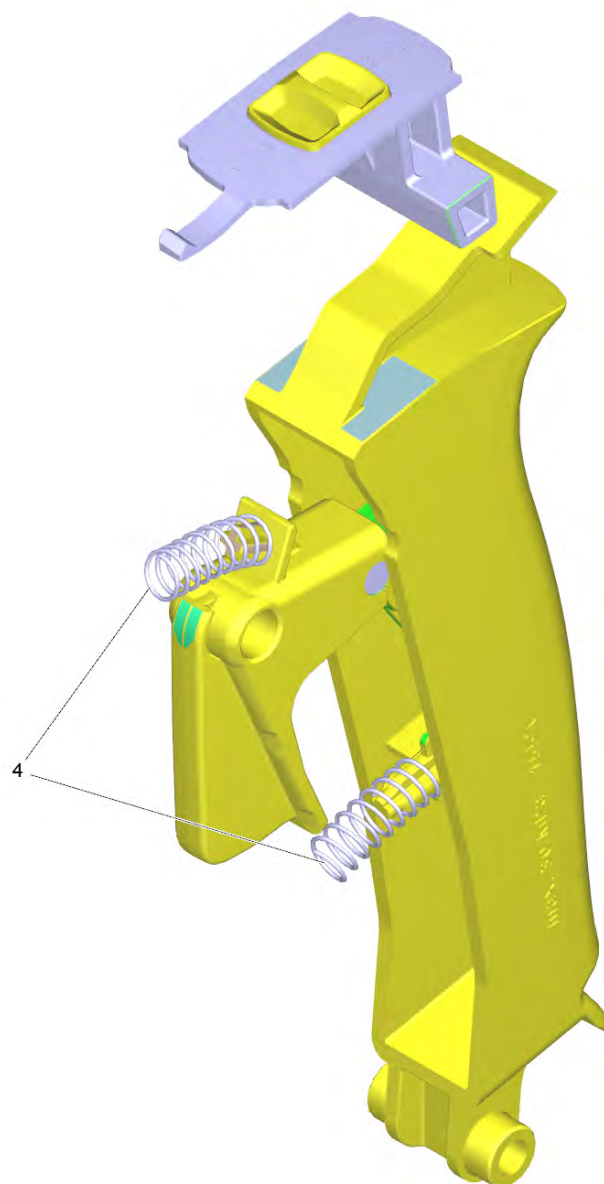
908 Разбрызгиватель EASY!Force Advanced (4.118-005.0)

POS	Описание	Количество	Единица
1	Ручной пистолет-распылитель TR EH 155	1.000	ST



1 Ручной пистолет-распылитель TR EH 155

POS	Артикульный №	Описание	Количество	Единица
7	5.132-001.0	заглушка	1.000	ST
8	5.321-136.3	Захватная пара EH 155 только для замены	1.000	ST
22	7.303-096.0	Винт 4 x 22-St-10.9-A2R (IN6RD)	7.000	ST
9000	2.885-483.0	Набор установочных рычагов	1.000	ST
9001	4.427-014.0	Воздушный коллектор TR EH 155 для замены	1.000	ST

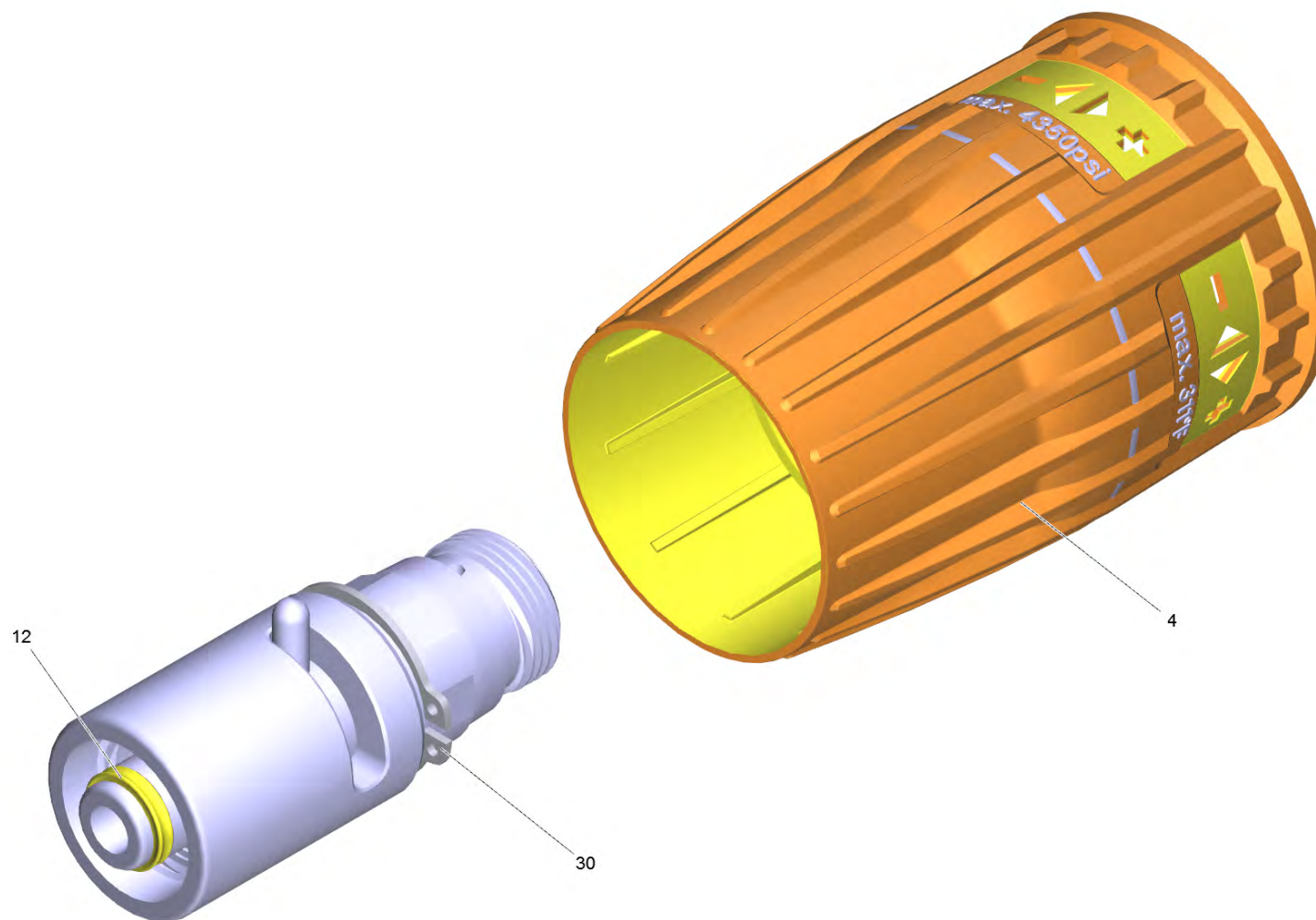


9000 Набор установочных рычагов (2.885-483.0)

POS	Артикульный №	Описание	Количество	Единица
4	5.332-032.0	Винтовая пружина	2.000	СТ

909 Поворотный регулятор TR 270L (4.118-007.0)

POS	Описание	Количество	Единица
1	Поворотный фазовый регулятор TR 270L	1.000	ST

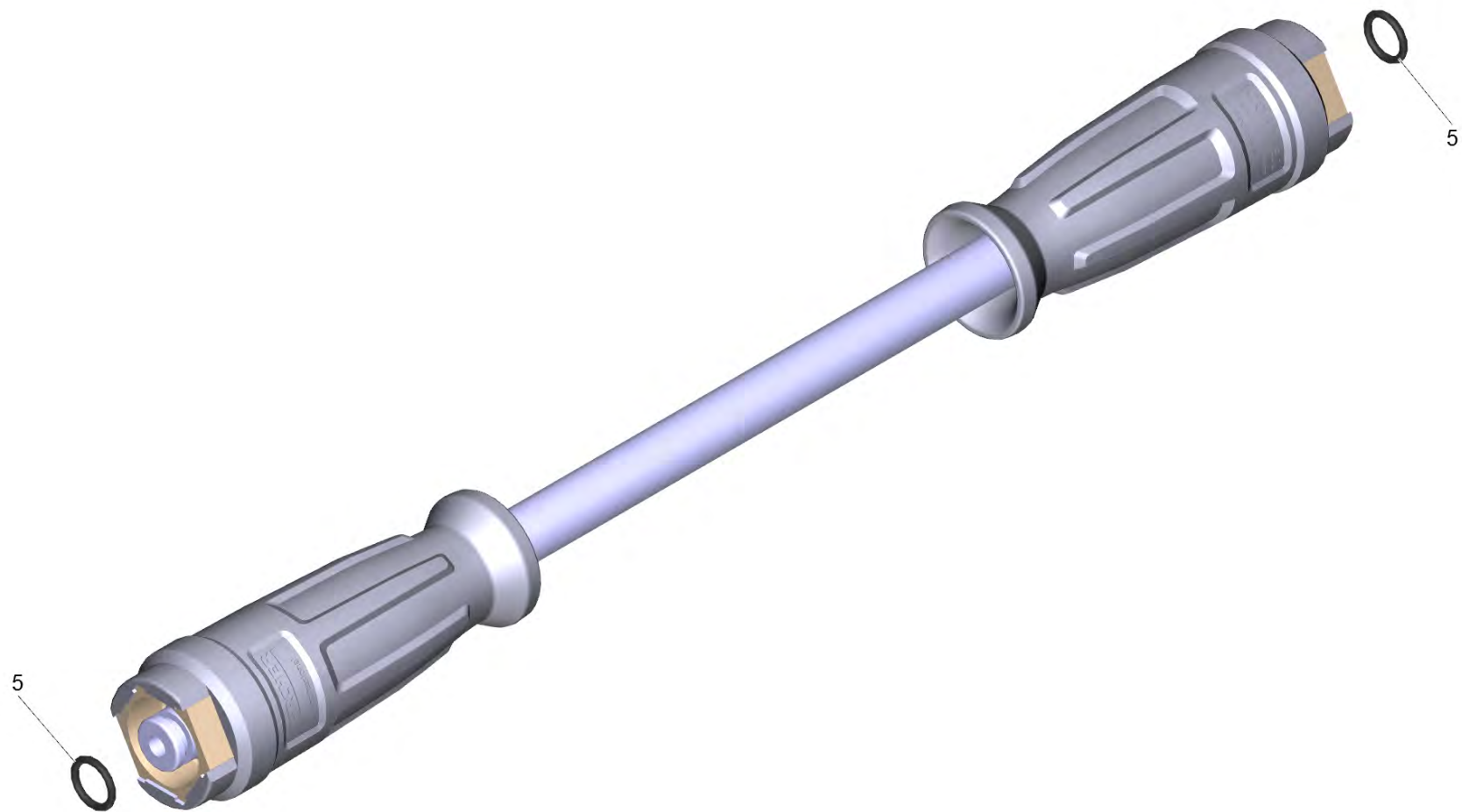


1 Поворотный фазовый регулятор TR 270L

POS	Артикульный №	Описание	Количество	Единица
4	5.321-364.3	Ручка поворотный фазовый регулятор	1.000	ST
12	2.880-001.0	Комплект уплотнений TR	1.000	ST
30	7.343-069.0	Стопорное кольцо 25x1,2-1.4122 DIN 471	1.000	ST

915 Шланг TR вращающийся DN6 25MPa 10m (6.110-035.0)

POS	Описание	Количество	Единица
1	Шланговый провод TR вращающийся DN6 25MP	1.000	ST



1 Шланговый провод TR вращающийся DN6 25MP

POS	Артикульный №	Описание	Количество	Единица
5	2.880-154.0	Комплект колец круглого сечения	1.000	СТ