

**Список запасных частей
(5.958-382.0) Перечень запасных деталей HDS 1000 DE**

DE HINWEISE

Weitere Sprachen:

Diese Ersatzteilliste ist in weiteren Sprachen erhältlich. Sie erhalten diese unter www.kaercher.com im Bereich Service. Die Schreibweise der Teilenummer, z.B. 75456380, entspricht der Teilenummer 7.545-638.0.

Mengenangaben:

Die Mengenangaben in der Ersatzteilliste entsprechen den in der Baugruppe verbauten Stückzahlen der Bauteile.

Meterware:

Ersatzteile welche als Meterware geliefert werden sind auf Einbaulänge selbst zu kürzen. Die Stückzahlen sind als Mindestbestellmenge =1m angegeben und müssen je nach Bedarf auf weitere volle Meterzahlen erhöht werden.

Versionen/ Werknummern:

Sind Versionen oder Werknummern in der Ersatzteilliste angegeben, ist anhand dieser vor Bestellung zu prüfen, welches Bauteil für ihr Gerät verwendet werden muss.

Lackierte Teile:

Bei Bestellungen von lackierten Teilen welche in der Ersatzteilliste nicht in verschiedenen Farben ausgewiesen sind, ist zusätzlich die Farbnummer oder Farbe mit anzugeben.

Technische Änderungen:

Technische Änderungen sowie das Recht der ausschließlichen Auswertung unseres geistigen Eigentums behalten wir uns vor.

EN INSTRUCTIONS

Other languages:

This list of spare parts is also available in other languages. You can get this list from www.kaercher.com in the Service division. The designation of the part number e.g. 75456380 is equal to 7.545-638.0.

Quantity details:

The quantity details in the spare parts list correspond to the number of pieces of the component installed in the assembly group.

Piece goods:

Spare parts that are sold as piece goods are to be cut to the desired length. The quantities have been indicated as minimum order quantity =1m and must be rounded off to the full meter figure depending on your requirements.

Version/ Plant numbers:

If version or plant numbers are mentioned in the spare parts list, then use the same to check before ordering which spare part needs to be used for your appliance.

Painted parts:

While ordering painted parts that are not mentioned in the spare parts list in their colour variations, please mention the colour number or the colour you require.

Technical changes:

We reserve the right to make technical changes as well as the right to exclusive use of our intellectual property.

FR REMARQUES

Autres langues:

Cette liste de pièces de rechange est disponible en autres langues. Cela est disponible sous www.kaercher.com dans le menu Service. La désignation du numéro de pièce, par ex. 75456380, correspond au numéro de pièce 7.545-638.0.

Indications de quantité:

Les indications de quantité dans la liste de pièces de rechange correspondre aux nombres de pièces des composant utilisées dans la construction.

Matériel au mètre:

Les pièces de rechange qui sont livrées au mètre doivent être raccourcies à longueur souhaitée par l'acheteur même. Les nombres des pièces sont indiquées en quantité de commande minimale = 1m et doivent être augmentés selon le besoin à une chiffre de mètre complète.

Versions/ Numéros d'usine:

Lorsqu'il sont indiquées des versions ou des numéros d'usine dans la liste de pièces de rechange, vous devez vérifier que composant doit être utilisé pour votre appareil.

Pièces laquées:

Pour commander des pièces laquées, où les différentes couleurs ne sont pas indiquées dans la liste des pièces de rechange, vous devez indiquer en plus le numéro de la couleur ou seulement la couleur.

Modifications techniques:

Nous nous réservons la possibilité des modifications techniques ainsi le droit d'exploitation exclusive de notre propriété intellectuelle.

IT AVVERTENZE

Altre lingue:

Il presente elenco di parti di ricambio è disponibile sul nostro sito Web anche in altre lingue: sotto www.kaercher.com alla voce "Service".

L'indicazione del codice pezzo, ad es. 75456380, corrisponde al codice pezzo 7.545-638.0

Indicazioni di quantità:

Le indicazioni di quantità riportate dall'elenco "parti di ricambio" corrispondono al numero delle singole componenti contenute nella rispettiva unità.

Merce a metro:

Le parti di ricambio fornite come "merce a metro" devono venire in seguito accorciate alla lunghezza necessaria per il montaggio. La quantità unitaria è indicata come "quantità minima di ordinazione = 1m" e deve all'occorrenza venire moltiplicata per il numero intero di metri necessari.

Versioni / Numeri di fabbricazione:

Quando l'elenco "parti di ricambio" riporta diverse versioni o numeri di fabbricazione, confrontare la versione o il numero di fabbricazione del ricambio desiderato con quelle/i presenti nell'elenco e indicarla/o al momento dell'ordinazione.

Parti di ricambio verniciate:

Nel caso di ricambi verniciati, se l'elenco parti di ricambio non ne riporta espressamente i diversi colori, al momento dell'ordinazione è necessario indicare anche il colore o il numero del colore desiderato.

Modifiche tecniche:

Ci riserviamo il diritto di apportare modifiche tecniche così come il diritto di utilizzo esclusivo della nostra proprietà intellettuale.

ES INDICACIONES

Otros idiomas:

La lista de piezas de repuesto se puede adquirir en otros idiomas. La puede adquirir en www.kaercher.com en el área de servicios.

La notación de los números de las piezas, p.ej. 75456380 corresponde al número de pieza 7.545-638.0.

Cantidades:

Las indicaciones de cantidades de la lista de piezas de repuesto corresponden al número de piezas montadas en el componente.

Mercancía por metros:

Las piezas de repuesto que se suministran por metros se pueden cortar al largo deseado. La unidad mínima de pedido es de = 1 m y el número de metros completos se puede aumentar según necesidad.

Versiones/números de fábrica:

Si se indica la versión o número de fábrica en la lista de piezas de repuesto, se debe comprobar en ella la pieza a usar para su aparato antes de realizar el pedido.

Piezas lacadas:

Al realizar pedidos de piezas lacadas que no estén indicadas en los diferentes colores en la lista de piezas de repuesto, se debe indicar también la referencia del color o el color.

Modificaciones técnicas:

Reservados los derechos de realizar modificaciones técnicas y aprovechar nuestra propiedad intelectual.

PL WSKAZÓWKI

Pozostałe języki:

Ta lista części zamiennych jest dostępna w także w innych językach. Mogą ją Państwo pobrać ze strony www.kaercher.com w dziale Serwis.

Sposób zapisywania numeru części, np. 75456380, odpowiada numerowi części 7.545-638.0.

Dane ilości:

Dane ilości podane w liście części zamiennych odpowiadają liczbie sztuk podzespołów tworzących dany moduł.

Towar sprzedawany na metry:

Części zamienne dostarczane jako towar sprzedawany na metry po zamontowaniu należy samodzielnie skrócić do potrzebnej długości. Liczba sztuk podana jest jako minimalna ilość zamówienia = 1m i w zależności od potrzeb zwiększa się ją o kolejne pełne metry.

Wersje/ Numer zakładu:

Jeżeli w liście części zamiennych podane są wersje lub numery zakładu, przed zamówieniem na ich podstawie należy sprawdzić, który podzespół stosuje się w Państwa urządzeniu.

Części lakierowane:

W przypadku zamówień części lakierowanych, które w liście części zamiennych nie podano w wielu kolorach, należy dodatkowo zaznaczyć nr koloru lub kolor.

Zmiany techniczne:

Zastrzegamy sobie prawo do zmian technicznych oraz wyłącznego wykorzystywania naszej własności intelektualnej.

RU УКАЗАНИЯ:

Другие языки:

Данный список запасных частей также доступен на других языках. Вы найдете его на сайте www.kaercher.com в разделе Service
Маркировка номера детали, например, 75456380, соответствует номеру детали 7.545-638.0.

Указание количества:

Количественные данные в списке запасных частей соответствуют числу компонентов, входящих в состав узлов.

Товар, продаваемый на метры:

Запасные части, продающиеся на метры, необходимо обрезать до нужной длины. Число изделий указано в виде минимального объема заказа = 1м и их количество можно округлить до требуемого по мере необходимости.

Варианты исполнения/заводские номера:

Если варианты исполнения или заводские номера указаны в списке запасных частей, то перед заказом необходимо проверить, какая деталь подходит для вашего устройства.

Лакированные детали:

При заказе лакированных деталей, варианты расцветки которых не указаны в списке запасных частей, необходимо дополнительно указать номер цвета или необходимый для вас цвет.

Технические изменения:

Мы оставляем за собой право на технические изменения, а также право на исключительное использование нашей интеллектуальной собственности.

Перечень запасных деталей HDS 1000 DE (5.958-382.0)	7
10 Детали.....	8
11 Рамка.....	9
12 Аккумулятор.....	11
13 Детали.....	13
20 Насосный агрегат.....	16
21 Головка цилиндра.....	17
14 Клапаны (3 шт.) (2.884-512.0).....	19
21 Клапан в сборе (4.580-581.0).....	20
22 Поршень.....	22
23 Ограничитель перенапряжения.....	24
30 Мотор.....	26
31 Мотор.....	28
32 Мотор.....	30
33 Привод.....	32
34 Выключатель запуск.....	34
35 Детали.....	36
40 Воздуходувка.....	38
41 Воздуходувка.....	40
42 Воздуходувка.....	42
50 Топливный насос.....	44
51 Топливный насос.....	46
52 Всасывающий канал.....	48
53 Бак.....	50
60 Электроприборный шкаф.....	52
61 Электроприборный шкаф.....	54
62 Электроприборный шкаф.....	56
63 Электроприборный шкаф обратная сторона.....	58
64 Химия регулирование.....	60
70 Проточный нагреватель.....	62
71 Крышка горелки.....	63
72 Крышка горелки.....	66
73 Нагревательный змеевик.....	69
74 Основание горелки.....	71
80 Поплавковый ящик.....	73
81 Поплавковый ящик.....	74
82 DGT.....	76
90 Защитный блок.....	78
10 Запасной герконовый выключатель (2.880-194.0).....	80
100 Принадлежности.....	81
101 Ручной пистолет-распылитель.....	82
19 Комплект запчастей (2.883-888.0).....	84
102 Ручной пистолет-распылитель.....	85
1 Поворотный регулятор 416 л (4.775-470.0).....	87
7 Рычаг в сборе (4.481-209.0).....	89
8 Соединительный элемент в сборе (4.427-215.0).....	91

Содержание

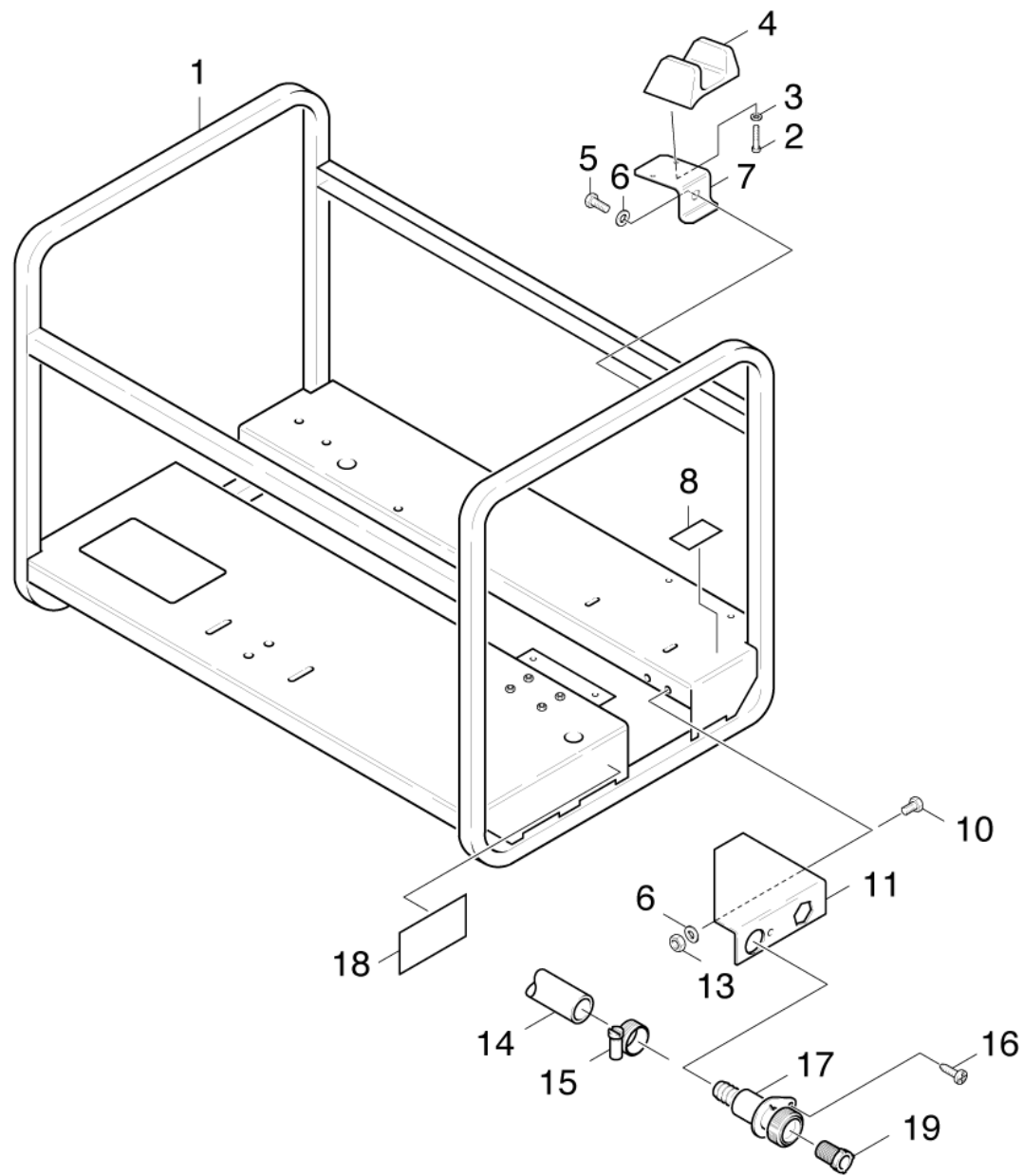
103 Струйная трубка	93
0 Струйная трубка для замены (4.760-660.0)	95
104 Струйная трубка	97
1 Струйная трубка для замены (4.760-660.0)	99
105 Шланг высокого давления	101

Перечень запасных деталей HDS 1000 DE (5.958-382.0)

Поз.	Обозначение	Количество	Единица	от № WK	до № WK
10	Детали	1.000	ST	0000000000	0000000000
20	Насосный агрегат	1.000	ST	0000000000	0000000000
30	Мотор	1.000	ST	0000000000	0000000000
40	Воздуходувка	1.000	ST	0000000000	0000000000
50	Топливный насос	1.000	ST	0000000000	0000000000
60	Электроприборный шкаф	1.000	ST	0000000000	0000000000
70	Проточный нагреватель	1.000	ST	0000000000	0000000000
80	Поплавковый ящик	1.000	ST		
90	Защитный блок	1.000	ST	0000000000	0000000000
100	Принадлежности	1.000	ST	0000000000	0000000000

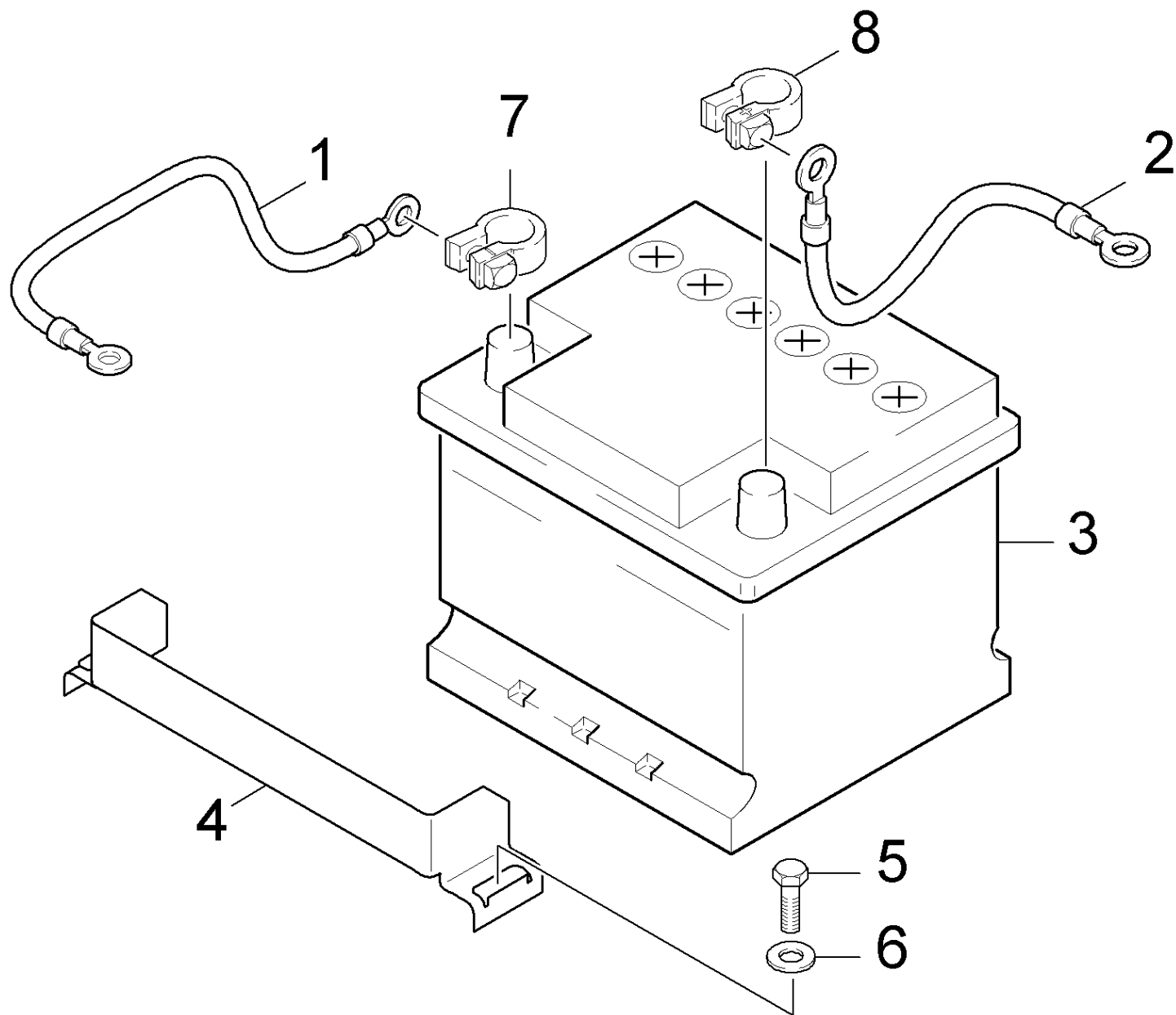
10 Детали

Поз.	Обозначение	Количество	Единица	от № WK	до № WK
11	Рамка	1.000	СТ	0000000000	0000000000
12	Аккумулятор	1.000	СТ	0000000000	0000000000
13	Детали	1.000	СТ	0000000000	0000000000



11 Рамка

Поз.	Материальный №	Обозначение	Количество	Единица	от № WK	до № WK
1	4.050-319.0	Рамка	1.000	ST	0000000000	0000000000
2	7.303-071.0	Листовая деталь	2.000	ST	0000000000	0000000000
3	7.312-001.0	Шайба 4-200HV-A3E ISO 7089	2.000	ST	0000000000	0000000000
4	5.042-402.0	Держатель	1.000	ST	0000000000	0000000000
5	7.304-395.0	Винт с 6-гранной головкой M8x16 -8.8-A2E	1.000	ST	0000000000	0000000000
6	7.312-277.0	Шайба 8-200HV-A2E ISO7093-1	5.000	ST	0000000000	0000000000
7	5.018-888.0	Угол	1.000	ST	0000000000	0000000000
8	5.388-813.0	Табличка	1.000	ST	0000000000	0000000000
10	7.304-397.0	Шестигранный винт M8x20-8.8-A2E ISO 4	2.000	ST	0000000000	0000000000
11	5.044-228.0	Держатель	1.000	ST	0000000000	0000000000
13	7.311-004.0	6-гранная гайка M8 -8-A3E ISO 4032	2.000	ST	0000000000	0000000000
14	6.388-719.0	Шланг DN16	1.000	M	0000000000	0000000000
15	6.388-547.0	Хомут для шланга	1.000	ST	0000000000	0000000000
16	7.303-112.0	Винт 6x20 -10.9-R2R (In6Rd)	1.000	ST	0000000000	0000000000
17	5.427-178.0	Соединительная деталь	1.000	ST	0000000000	0000000000
18	5.390-674.0	Табличка "4 IN 1"	1.000	ST	0000000000	0000000000
19	6.414-282.0	Фильтр	1.000	ST	0000000000	0000000000

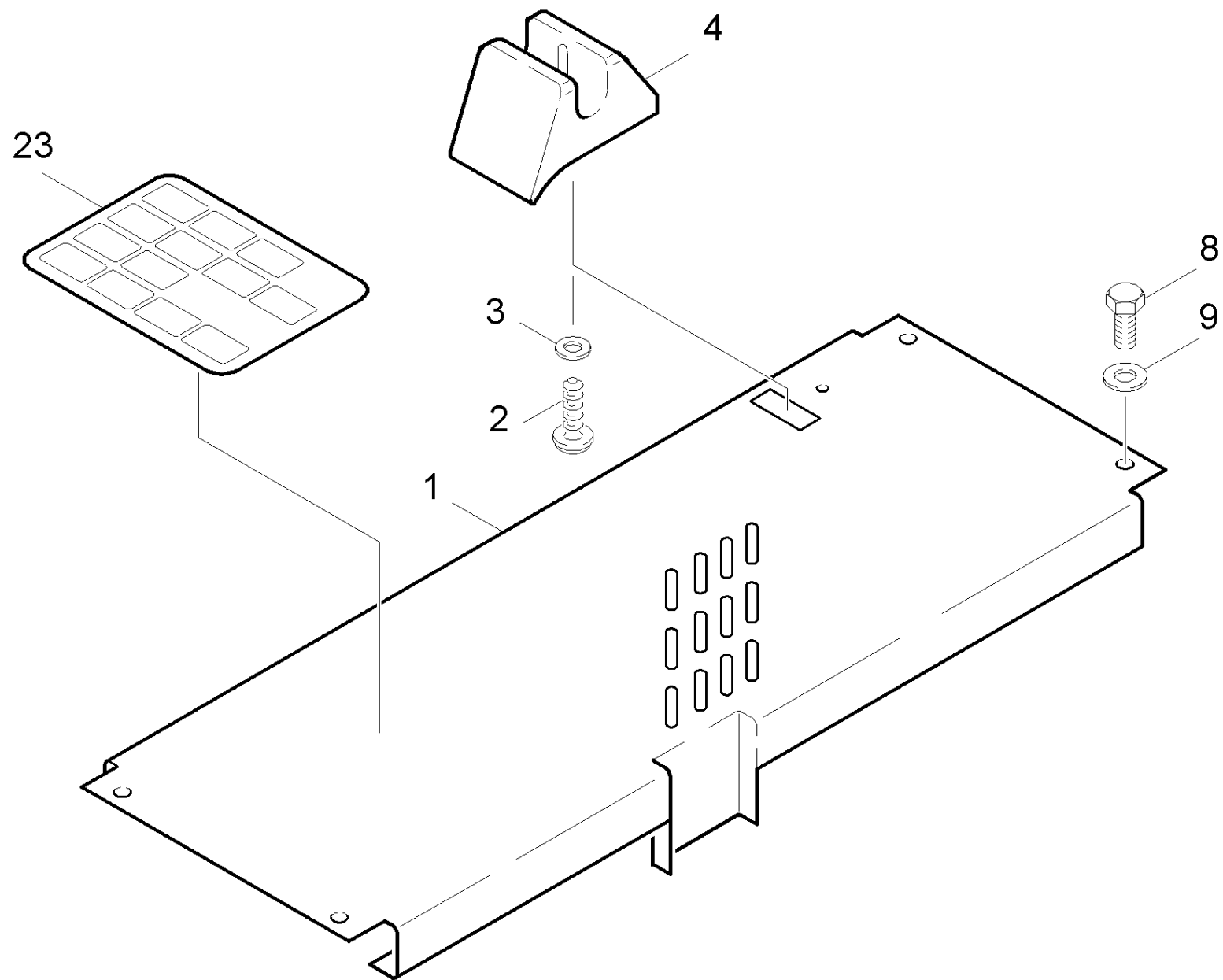


12 Аккумулятор

Поз.	Материальный №	Обозначение	Количество	Единица	от № WK	до № WK
1	4.821-102.0	Кабель минус	1.000	СТ	0000000000	0000000000
2	4.820-732.0	Кабель красный 16,0mmBx1050mm	1.000	СТ	0000000000	0000000000
3	6.654-026.0	Батарея 36 Ач 12 В	1.000	СТ	0000000000	0000000000
4	5.050-704.0	Зажим аккумулятор	2.000	СТ	0000000000	0000000000
5	7.303-049.0	Винт М6х25-СТ-А3R (IN6RD)	4.000	СТ	0000000000	0000000000
6	7.312-276.0	Шайба 6-200HV-A2E ISO7093-1	4.000	СТ	0000000000	0000000000
7	6.654-074.0	Клемма батареи (HDS100BE)	1.000	СТ	0000000000	0000000000
8	6.654-075.0	Клемма батареи (HDS1001BE) "+"	1.000	СТ	0000000000	0000000000



keine Zeichnung vorhanden
no drawing available

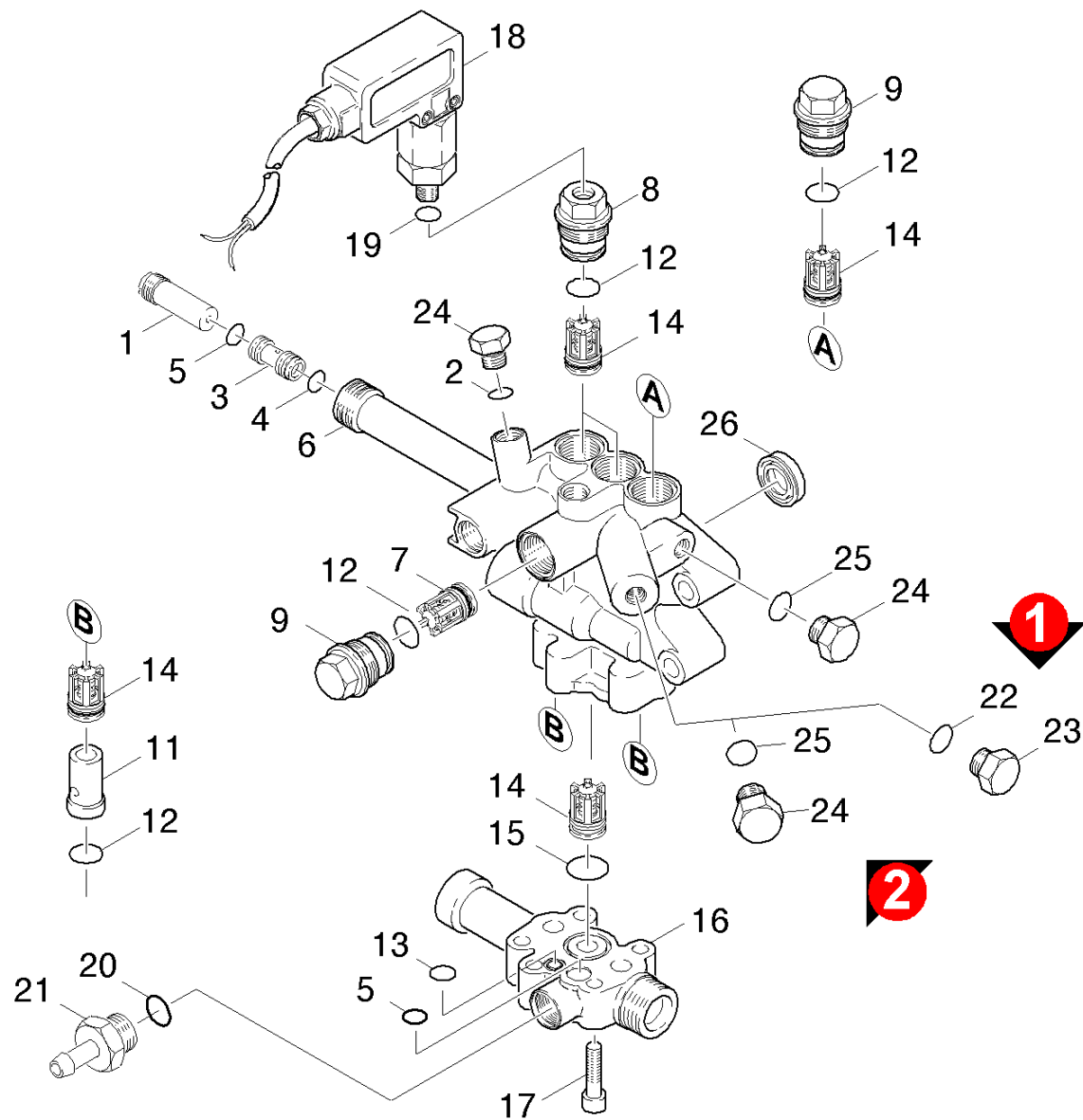


13 Детали

Поз.	Материальный №	Обозначение	Количество	Единица	от № WK	до № WK
1	5.063-663.0	Крышка	1.000	СТ	0000000000	0000000000
2	7.303-072.0	Самонарезающий винт ST4,2X13-ST-R2R (1.000	СТ	0000000000	0000000000
3	7.312-001.0	Шайба 4-200HV-A3E ISO 7089	1.000	СТ	0000000000	0000000000
4	5.042-252.0	Держатель	1.000	СТ	0000000000	0000000000
8	7.304-382.0	Шестигранный винт M 6x12-8.8-A2E ISO4017	4.000	СТ	0000000000	0000000000
9	7.312-003.0	Шайба 6-200HV-A3E ISO 7090	4.000	СТ	0000000000	0000000000
23	5.390-846.0	Короткое руководство по эксплуатации	1.000	СТ	0000000000	0000000000

20 Насосный агрегат

Поз.	Обозначение	Количество	Единица	от № WK	до № WK
21	Головка цилиндра	1.000	СТ	0000000000	0000000000
22	Поршень	1.000	СТ	0000000000	0000000000
23	Ограничитель перенапряжения	1.000	СТ	0000000000	0000000000

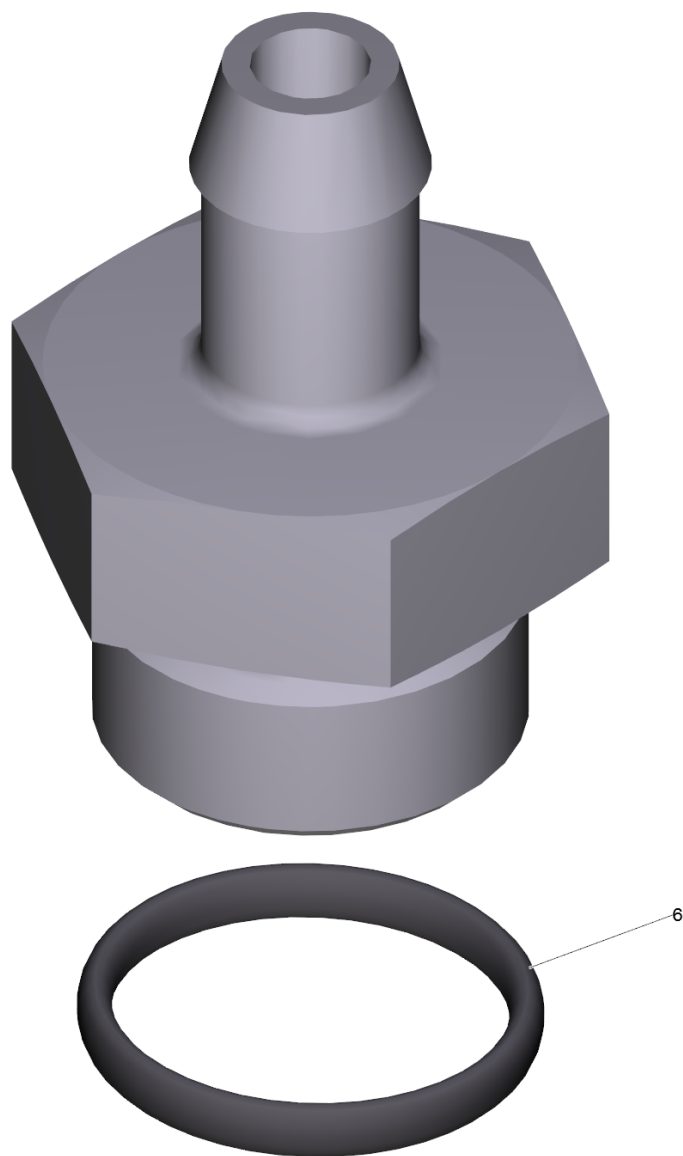


21 Головка цилиндра

ЗЧ/БЧ	Поз.	Материальный №	Обозначение	Количество	Единица	от № WK	до № WK	Сведения о варианте
X-X	1	5.769-146.0	Сопловая вставка	1.000	СТ	0000000000	0000000000	
	2	6.362-113.0	Кольцо круглого сечения 6,0 x 2,0	1.000	СТ	0000000000	0000000000	
X	3	5.769-143.0	Сопловая насадка	1.000	СТ	0000000000	0000000000	
	4	6.362-388.0	Кольцо круглого сечения 8,0 x 1,5	1.000	СТ	0000000000	0000000000	
	5	6.362-384.0	Кольцо круглого сечения 9,0 x 1,5	2.000	СТ	0000000000	0000000000	
	6	4.551-057.0	Головка цилиндра только на замену	1.000	СТ	0000000000	0000000000	
X-X	7	4.580-262.0	Клапан в сборе	1.000	СТ	0000000000	0000000000	
X	8	5.583-160.0	Винт клапана	2.000	СТ	0000000000	0000000000	
	9	5.583-146.0	Винт клапана	3.000	СТ	0000000000	0000000000	
	11	5.110-608.0	Втулка	2.000	СТ	0000000000	0000000000	
X-X	12	6.362-481.0	Кольцо круглого сечения 14,0 x 2,0-NBR 8	5.000	СТ	0000000000	0000000000	
X-X	13	6.363-045.0	Кольцо круглого сечения 8 x 1,25 NBR	1.000	СТ	0000000000	0000000000	
X-X	14	2.884-512.0	Клапаны (3 шт.)	2.000	СТ	0000000000	0000000000	
X-X	15	6.362-547.0	Кольцо круглого сечения 20,0 x 1,5	1.000	СТ	0000000000	0000000000	
	16	5.060-773.0	Корпус клапана	1.000	СТ	0000000000	0000000000	
	17	7.306-075.0	Винт с цилиндрической головкой М 8x 40-8	5.000	СТ	0000000000	0000000000	
X-X	18	6.630-105.0	Манометрический выключатель	1.000	СТ	0000000000	0000000000	
X-X	19	7.362-014.0	Уплотнительное кольцо 12X17-CU DIN 7603	1.000	СТ	0000000000	0000000000	
	20	6.362-427.0	Кольцо круглого сечения 15,0 x 2,0	1.000	СТ	0000000000	0000000000	
X-X	21	4.580-581.0	Клапан в сборе	1.000	СТ	0000000000	0000000000	
	22	6.362-528.0	Кольцо круглого сечения 9,5 x 2,0	1.000	СТ	0000000000	0000000000	
	23	5.411-102.0	Резьбовая пробка	1.000	СТ	0000000000	0000000000	M12X1,5
	24	5.411-070.0	Резьбовая пробка	2.000	СТ	0000000000	0000000000	M10X1
	25	6.362-101.0	Кольцо круглого сечения 8 x 2	1.000	СТ	0000000000	0000000000	
X-X	26	6.365-408.0	Кольцо с проточкой 16x24x5,3	3.000	СТ	0000000000	0000000000	

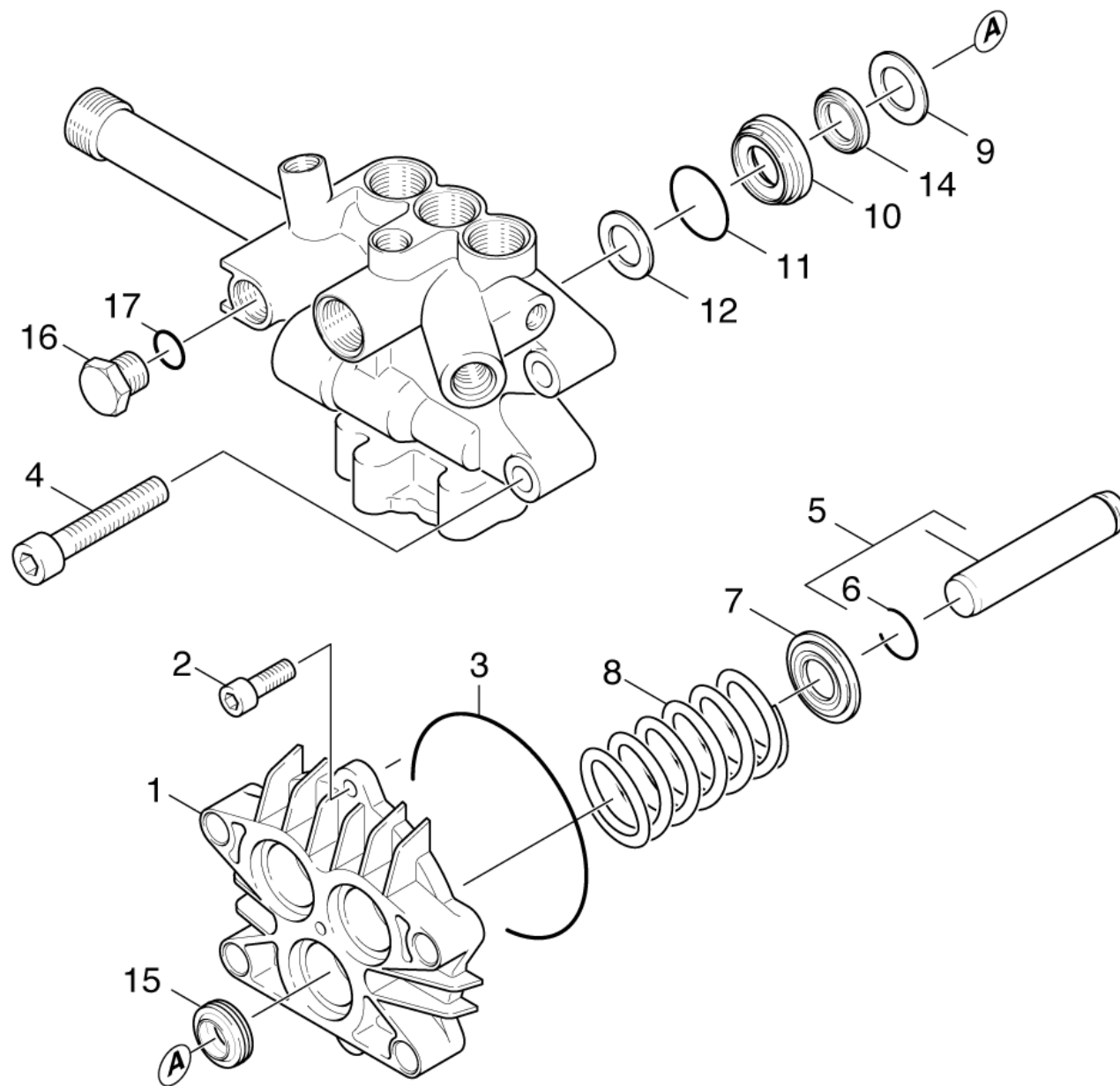
14 Клапаны (3 шт.) (2.884-512.0)

ЗЧ/БЧ	Поз.	Материальный №	Обозначение	Количество	Единица
X-X	5	6.363-003.0	Кольцо круглого сечения 13,0 x 2,0	1.000	ШТ



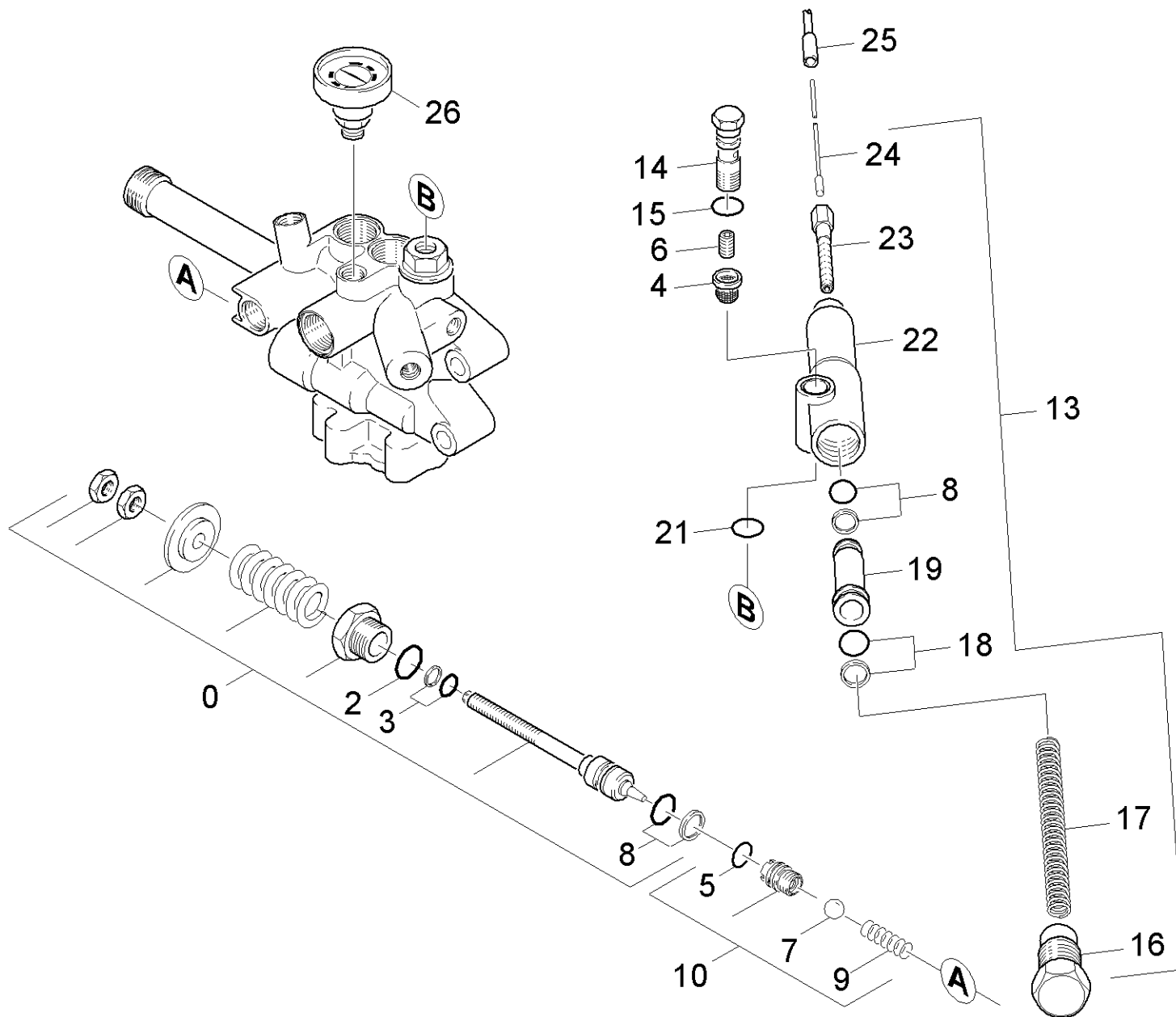
21 Клапан в сборе (4.580-581.0)

Поз.	Материальный №	Обозначение	Количество	Единица
6	6.362-427.0	Кольцо круглого сечения 15,0 x 2,0	1.000	шт



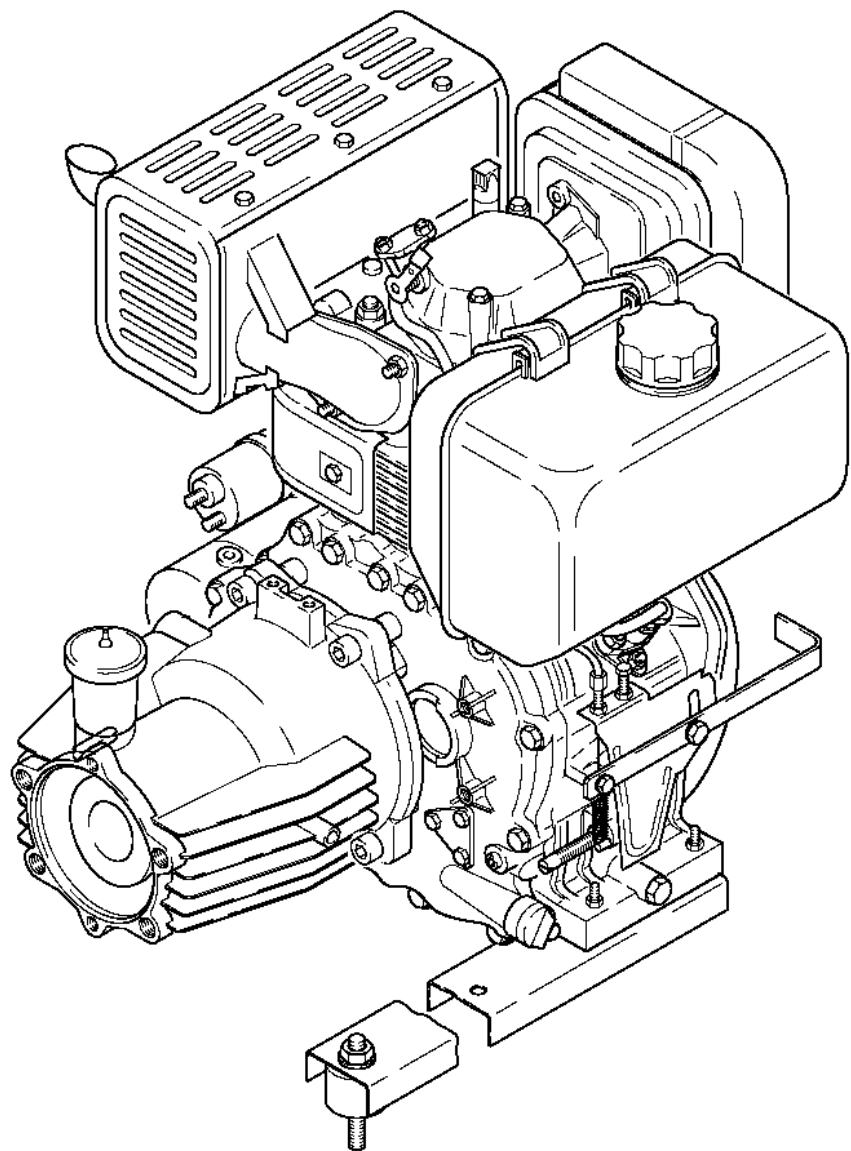
22 Поршень

ЗЧ/БЧ	Поз.	Материальный №	Обозначение	Количество	Единица	от № WK	до № WK
	1	5.060-676.0	Корпус	1.000	СТ	0000000000	0000000000
	2	7.306-023.0	Винт с цилиндрической головкой М6х25-8.8	2.000	СТ	0000000000	0000000000
X	3	6.362-963.0	Кольцо круглого сечения 88,57 x 2,62	1.000	СТ	0000000000	0000000000
	4	7.306-125.0	Винт с цилиндрической головкой М10х70-8.	4.000	СТ	0000000000	0000000000
X-X	5	4.553-172.0	Поршень в сборе	3.000	СТ	0000000000	0000000000
	6	7.343-478.0	Стопорное кольцо А16-FST DIN 7993	3.000	СТ	0000000000	0000000000
	7	5.115-689.0	Шайба	3.000	СТ	0000000000	0000000000
	8	5.332-403.0	Винтовая пружина	3.000	СТ	0000000000	0000000000
X-X	9	5.115-493.0	Шайба	3.000	СТ	0000000000	0000000000
X	10	5.112-402.0	Втулка	3.000	СТ	0000000000	0000000000
X-X	11	6.362-398.0	Кольцо круглого сечения 27,5 x 1,5	3.000	СТ	0000000000	0000000000
X-X	12	5.115-492.0	Шайба	3.000	СТ	0000000000	0000000000
X-X	14	6.365-351.0	Компактное уплотнение 16х24х4	3.000	СТ	0000000000	0000000000
X-X	15	6.365-322.0	Кольцо с проточкой 16х24х7	3.000	СТ	0000000000	0000000000
	16	5.411-107.0	Резьбовая пробка	1.000	СТ	0000000000	0000000000
X-X	17	6.362-533.0	Кольцо круглого сечения 14,0 x 1,5	1.000	СТ	0000000000	0000000000



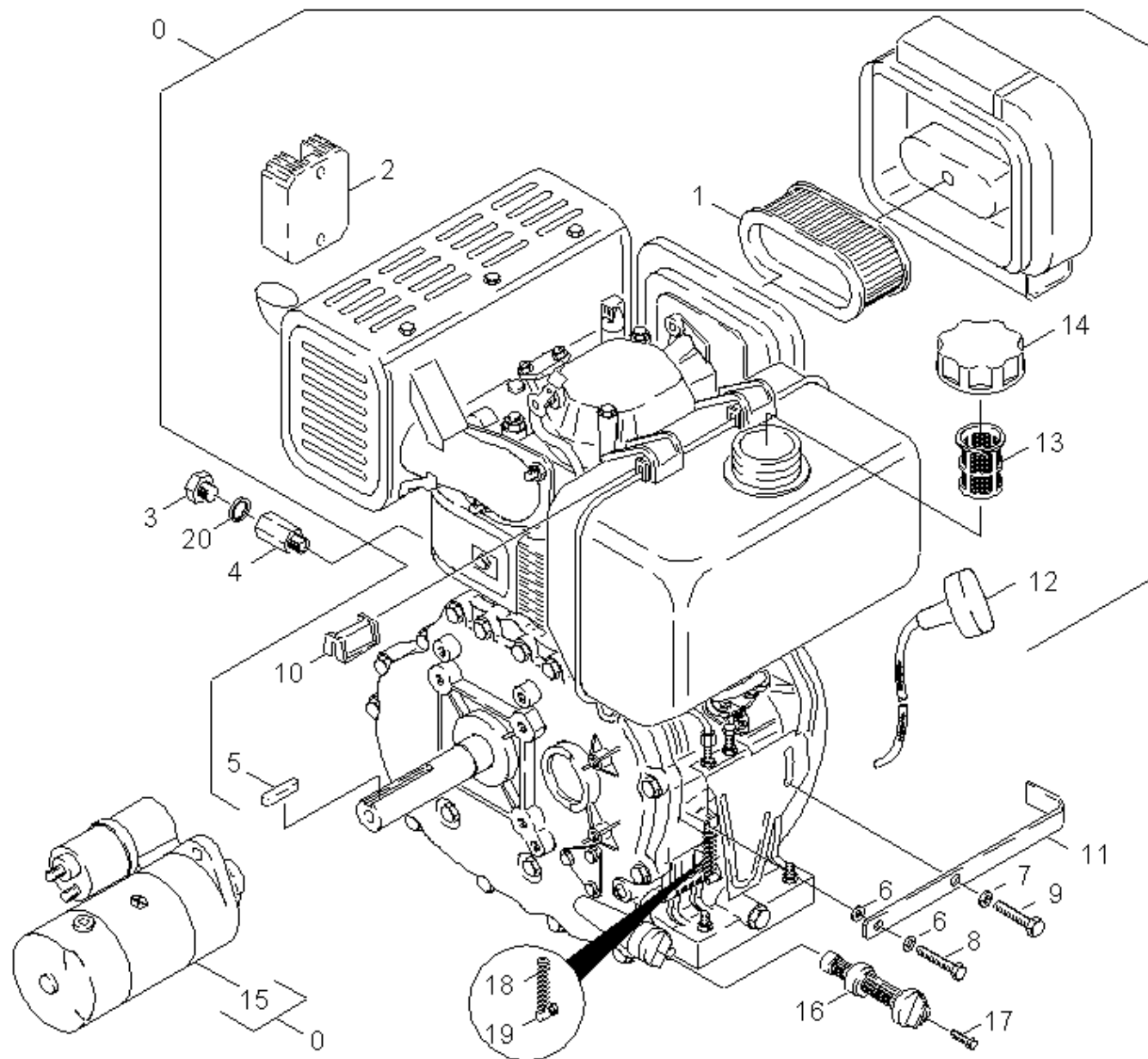
23 Ограничитель перенапряжения

ЗЧ/БЧ	Поз.	Материальный №	Обозначение	Количество	Единица	от № WK	до № WK
X-X	0	4.591-035.0	Перепускной клапан	1.000	ST	0000000000	0000000000
	2	6.362-445.0	Кольцо круглого сечения 16,0 x 2,4-NBR 8	1.000	ST	0000000000	0000000000
X-X	3	6.362-365.0	Кольцо круглого сечения в сборе 1ST.-R.	1.000	ST	0000000000	0000000000
X-X	4	6.414-142.0	Сетчатый фильтр	1.000	ST	0000000000	0000000000
	5	6.362-858.0	Кольцо круглого сечения 11,0 x 1,5	1.000	ST	0000000000	0000000000
X	6	5.305-283.0	Винт	1.000	ST	0000000000	0000000000
	7	7.401-907.0	Шарик 3/8 G200	1.000	ST	0000000000	0000000000
X-X	8	6.362-575.0	Кольцо круглого сечения 12,42 в сборе	1.000	ST	0000000000	0000000000
X	9	5.332-999.0	Винтовая пружина	1.000	ST	0000000000	0000000000
X-X	10	4.481-226.0	Седло клапана в сборе HD7/18	1.000	ST	0000000000	0000000000
X-X	13	4.741-016.0	Регулятор частоты вращения	1.000	ST	0000000000	0000000000
X-X	14	5.404-063.0	Полый винт	1.000	ST	0000000000	0000000000
	15	6.362-384.0	Кольцо круглого сечения 9,0 x 1,5	1.000	ST	0000000000	0000000000
	16	5.411-139.0	Резьбовая пробка	1.000	ST	0000000000	0000000000
	17	5.332-232.0	Винтовая пружина	1.000	ST	0000000000	0000000000
X-X	18	6.362-611.0	Кольцо круглого сечения в сборе	1.000	ST	0000000000	0000000000
	19	5.553-222.0	Поршень	1.000	ST	0000000000	0000000000
	21	6.362-527.0	Кольцо круглого сечения 12,0 x 1,5	1.000	ST	0000000000	0000000000
	22	5.060-335.0	Корпус	1.000	ST	0000000000	0000000000
	23	6.431-054.0	Регулировочный винт	1.000	ST	0000000000	0000000000
X-X	24	6.431-089.0	Литца 635 мм	1.000	ST	0000000000	0000000000
X-X	25	6.431-065.0	Проволочный наконечник 435 мм	1.000	ST	0000000000	0000000000
X-X	26	6.421-214.0	Манометр 0-300 бар	1.000	ST	0000000000	0000000000



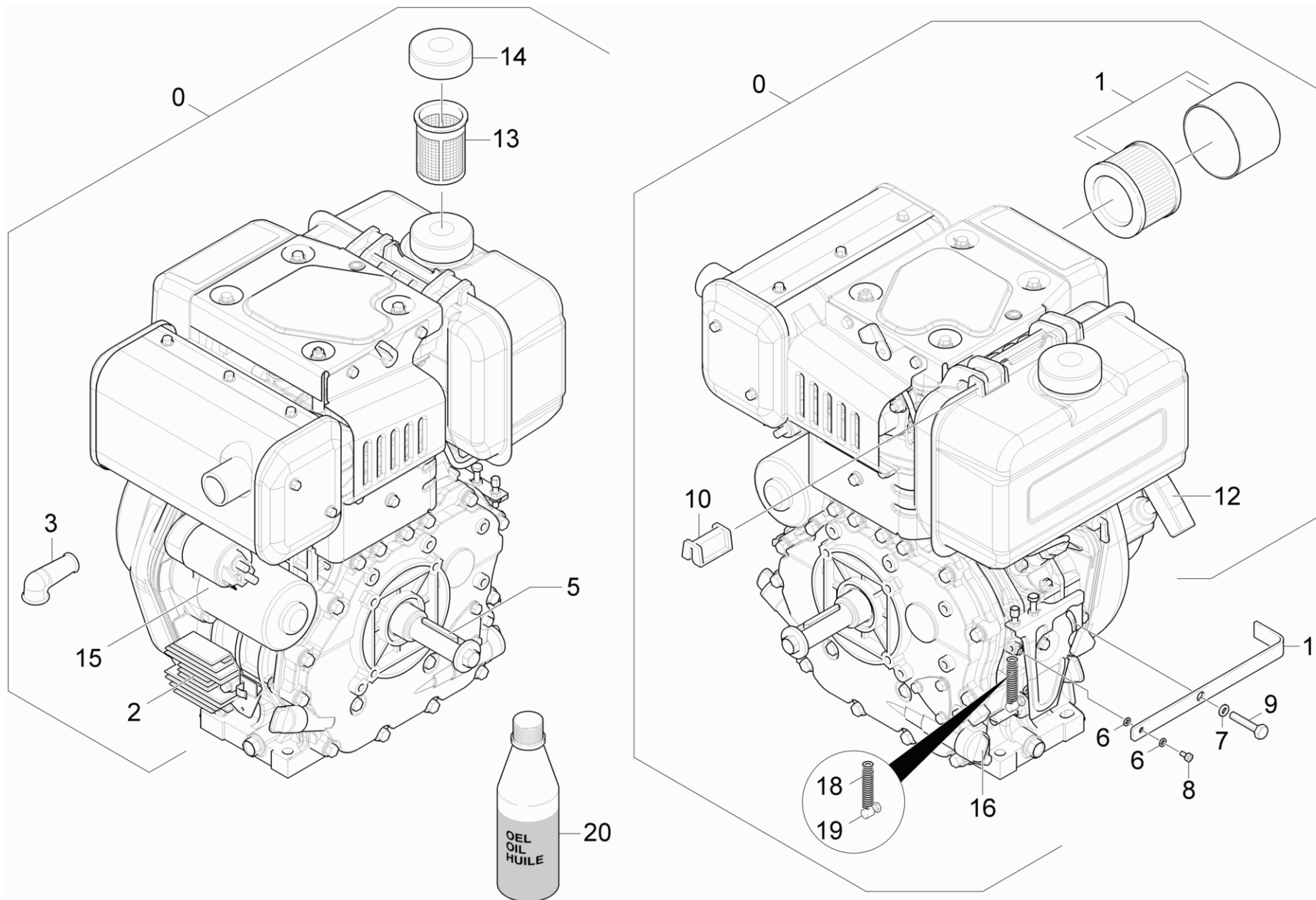
30 Мотор

Поз.	Обозначение	Количество	Единица	от № WK	до № WK	Текст сноски
31	Мотор	1.000	ST	0000000000	0000000000	ВЕРСИЯ 1
32	Мотор	1.000	ST			ВЕРСИЯ 2
33	Привод	1.000	ST	0000000000	0000000000	
34	Выключатель запуск	1.000	ST	0000000000	0000000000	
35	Детали	1.000	ST	0000000000	0000000000	



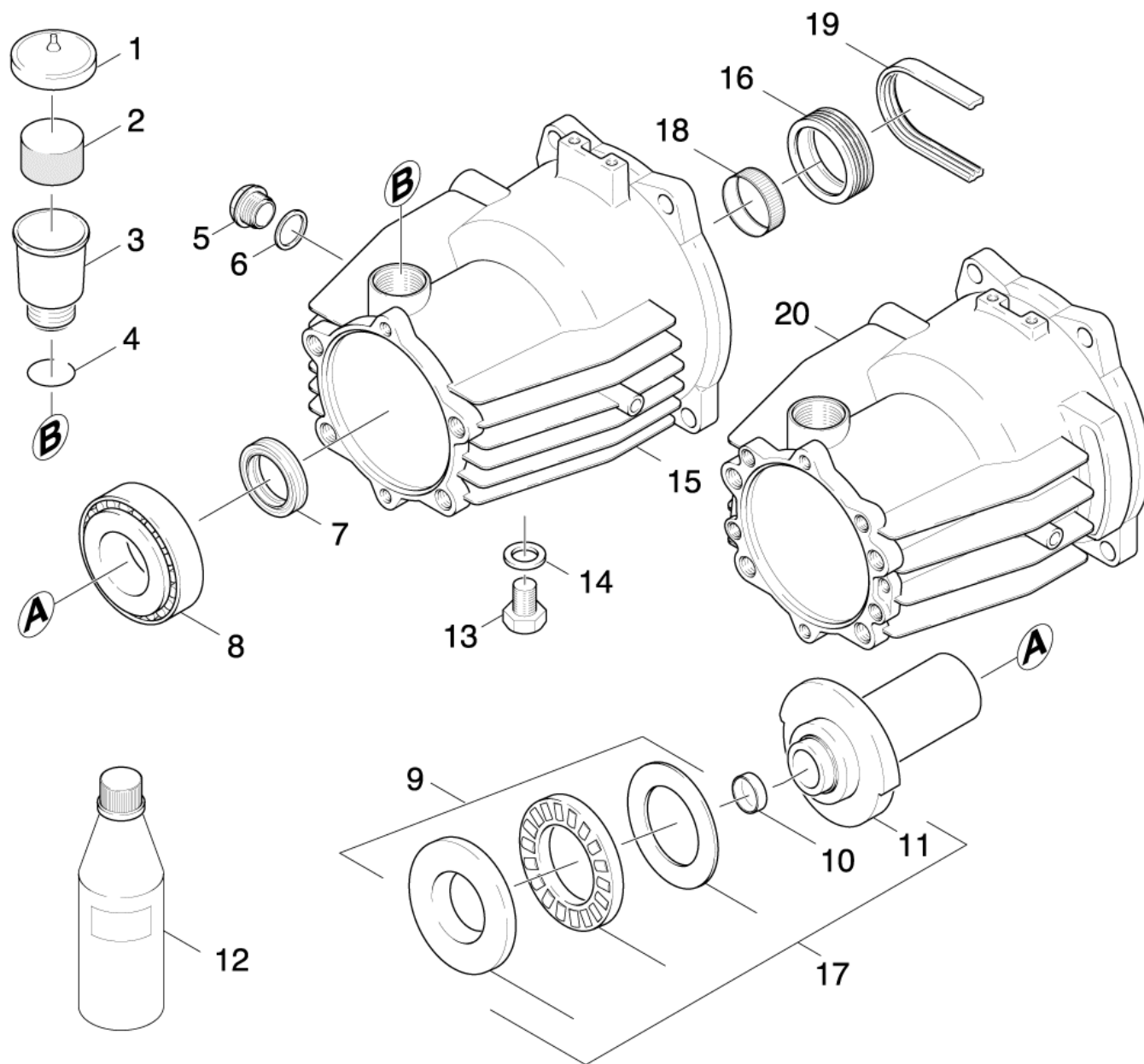
31 Мотор

ЗЧ/БЧ	Поз.	Материальный №	Обозначение	Количество	Единица	от № WK	до № WK
	0	6.491-271.0	Дизельный двигатель 10 л.с.	1.000	ST	0000000000	0000000000
X-X	1	6.491-263.0	Воздушный фильтр	1.000	ST	0000000000	0000000000
	2	6.491-275.0	Загрузочный регулятор	1.000	ST	0000000000	0000000000
	3	7.311-421.0	шестигранная гайка М 5-04-A2E ISO 10511	1.000	ST	0000000000	0000000000
	4	5.402-571.0	Винтовой патрубок	1.000	ST	0000000000	0000000000
	5	6.491-224.0	Призматическая шпонка 7X7X33	1.000	ST	0000000000	0000000000
	6	7.312-001.0	Шайба 4-200HV-A3E ISO 7089	2.000	ST	0000000000	0000000000
	7	7.312-003.0	Шайба 6-200HV-A3E ISO 7090	3.000	ST	0000000000	0000000000
	8	7.306-057.0	Винт М4x10 -8.8-R2R (In6Rd)	1.000	ST	0000000000	0000000000
	9	7.306-105.0	Винт М6x30 -8.8-R3R (In6Rd)	1.000	ST	0000000000	0000000000
X	10	6.491-709.0	Держатель резина	2.000	ST	0000000000	0000000000
	11	5.017-042.0	Угол	1.000	ST	0000000000	0000000000
	12	6.491-265.0	Трос стартера в сборе	1.000	ST	0000000000	0000000000
	13	6.491-262.0	Топливный фильтр	1.000	ST	0000000000	0000000000
	14	6.491-261.0	Крышка емкости	1.000	ST	0000000000	0000000000
	15	6.491-273.0	Стартер	1.000	ST	0000000000	0000000000
X	16	6.491-471.0	Масляный фильтр	1.000	ST	0000000000	0000000000
	17	7.306-118.0	Винт М6x35 -8.8-R3R (In6Rd)	1.000	ST	0000000000	0000000000
X-X	18	5.332-264.0	Винтовая пружина (HDS 1000-1050)	1.000	ST	0000000000	0000000000
	19	6.431-114.0	Зажим ниппеля	1.000	ST	0000000000	0000000000
X-X	20	7.362-007.0	Уплотнительное кольцо 16x20-CU DIN 7603	1.000	ST		



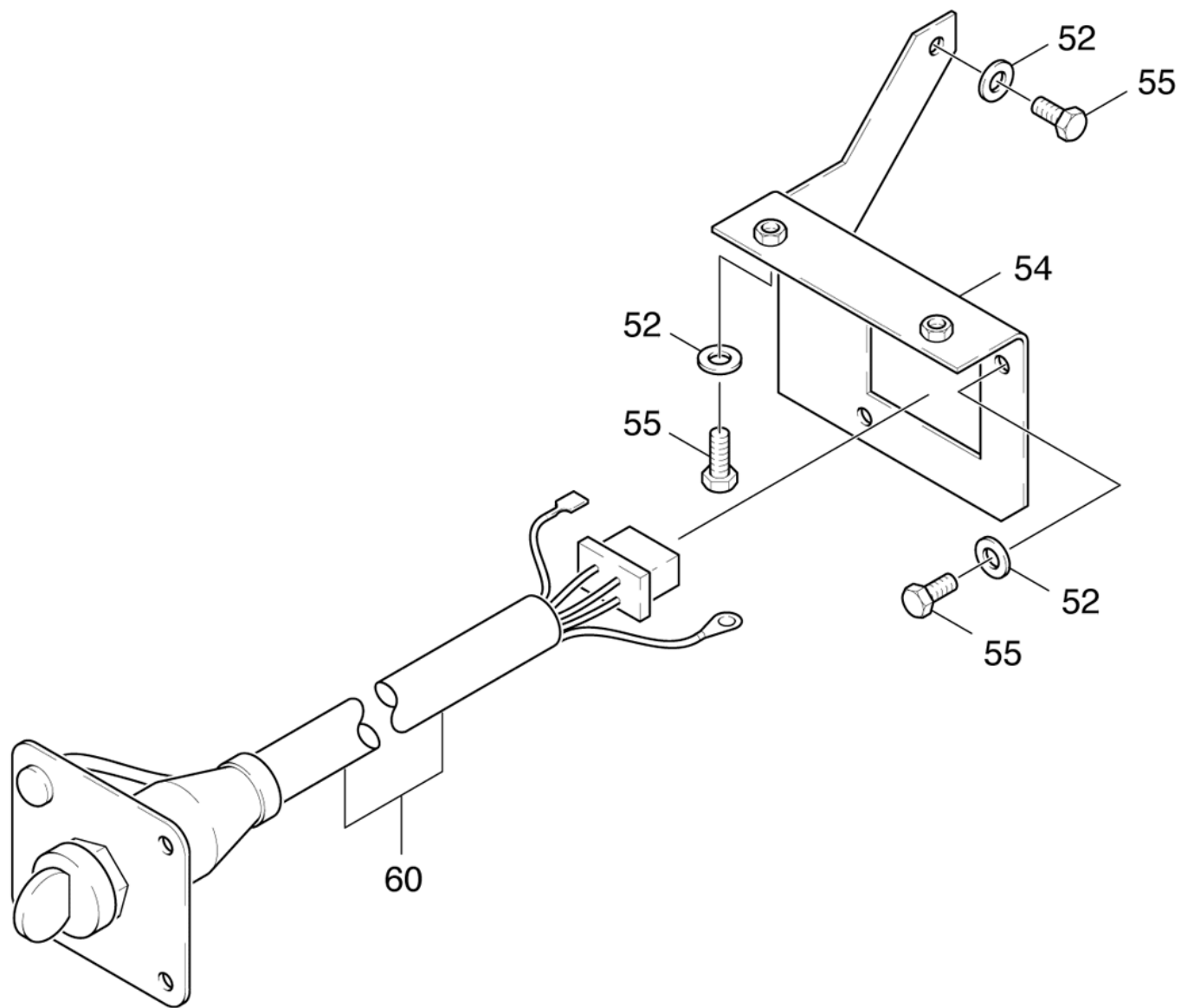
32 Мотор

ЗЧ/БЧ	Поз.	Материальный №	Обозначение	Количество	Единица
	0	6.491-970.0	Дизельный двигатель 10HP	1.000	ST
X-X	1	6.491-958.0	Сменный элемент воздушного фильтра	1.000	ST
	2	6.491-991.0	Загрузочный регулятор	1.000	ST
	3	6.618-019.0	Защитный колпачок	1.000	ST
	5	6.491-998.0	Призматическая шпонка 6.3x50	1.000	ST
	6	7.312-001.0	Шайба 4-200HV-A3E ISO 7089	2.000	ST
	7	7.312-003.0	Шайба 6-200HV-A3E ISO 7090	3.000	ST
	8	7.306-057.0	Винт M4x10 -8.8-R2R (In6Rd)	1.000	ST
	9	7.306-105.0	Винт M6x30 -8.8-R3R (In6Rd)	1.000	ST
X	10	6.491-709.0	Держатель резина	2.000	ST
	11	5.017-042.0	Угол	1.000	ST
	12	6.491-993.0	Трос стартера комплектный	1.000	ST
	13	6.491-994.0	Топливный фильтр 114299-55100	1.000	ST
	14	6.491-261.0	Крышка емкости	1.000	ST
	15	6.491-273.0	Стартер	1.000	ST
X	16	6.491-471.0	Масляный фильтр	1.000	ST
X-X	18	5.332-264.0	Винтовая пружина (HDS 1000-1050)	1.000	ST
	19	6.431-114.0	Зажим ниппеля	1.000	ST
	20	6.288-050.0	Моторное масло (1 л)	1.000	ST



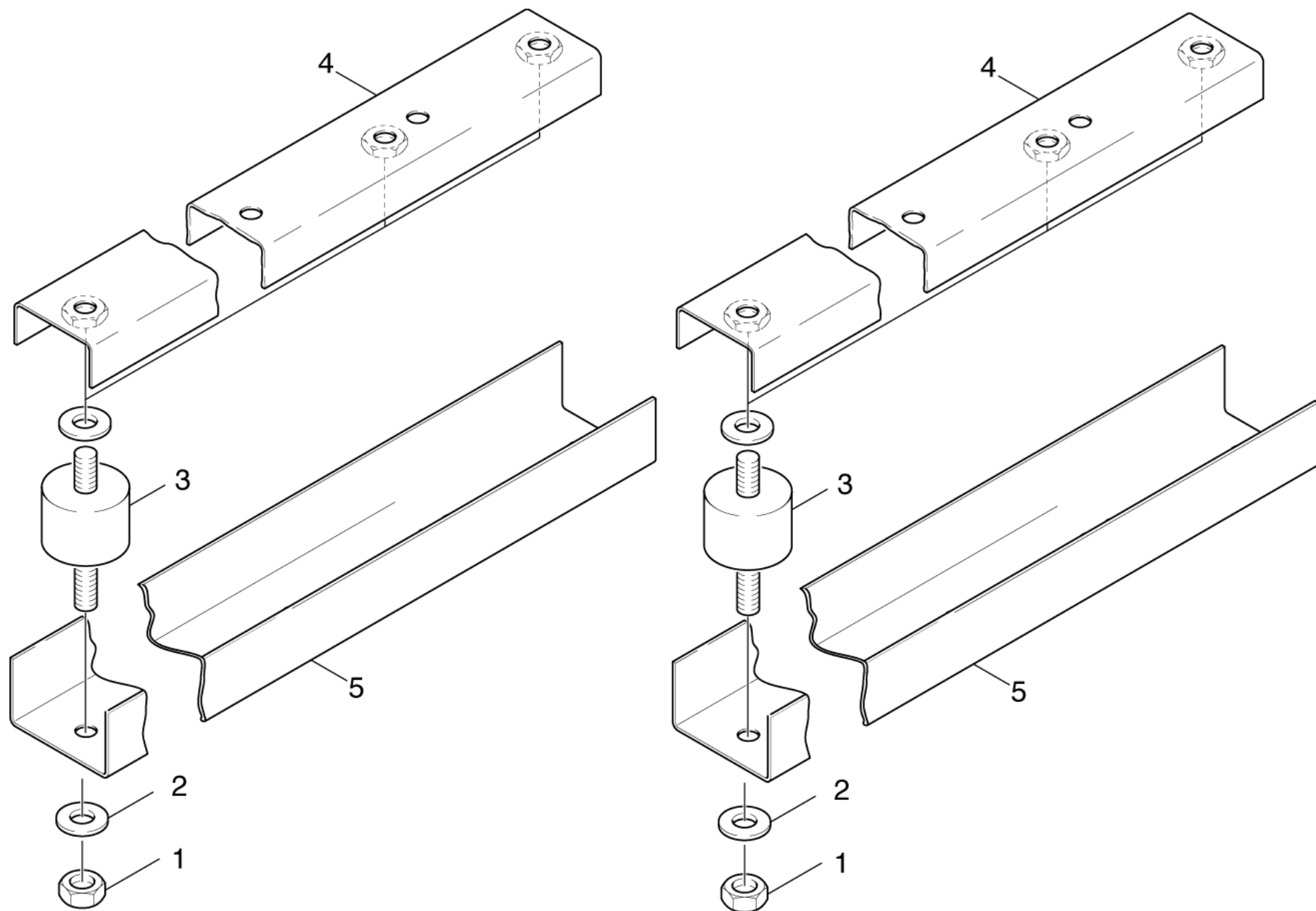
33 Привод

ЗЧ/БЧ	Поз.	Материальный №	Обозначение	Количество	Единица	от № WK	до № WK
X-X	1	5.063-651.0	Крышка	1.000	ST	0000000000	0000000000
	2	5.132-107.0	Уплотнитель	2.000	ST	0000000000	0000000000
	3	5.070-194.0	Емкость	1.000	ST	0000000000	0000000000
	4	6.362-168.0	Кольцо круглого сечения 22,3 x 2,4	1.000	ST	0000000000	0000000000
	5	5.411-062.0	резьбовая пробка	1.000	ST	0000000000	0000000000
	6	6.362-585.0	Уплотнитель	1.000	ST	0000000000	0000000000
	7	7.367-011.0	Радиальное уплотнение вала A40x52x7	1.000	ST	0000000000	0000000000
	8	6.401-225.0	Конический роликподшипник 41	1.000	ST	0000000000	0000000000
	9	6.401-334.0	Роликовый подшипник	1.000	ST	0000000000	0000000000
	10	5.132-144.0	Заглушка	1.000	ST	0000000000	0000000000
	11	4.120-238.0	Наклонная шайба запасн.	1.000	ST	0000000000	0000000000
	12	6.288-050.0	Моторное масло (1 л)	1.000	ST	0000000000	0000000000
	13	7.382-233.0	Резьбовая пробка A-M14x1,5-CuZn DIN7604	1.000	ST	0000000000	0000000000
X	14	7.362-005.0	Уплотнительное кольцо 14x18-CU DIN 7603	1.000	ST	0000000000	0000000000
	15	5.060-674.0	Корпус насос	1.000	ST	0000000000	0000000000
	16	5.625-345.0	Ремённый шкив	1.000	ST	0000000000	0000000000
	17	4.120-198.0	Качающаяся шайба в сборе	1.000	ST	0000000000	0000000000
X-X	18	6.343-014.0	Распорное монтажное кольцо	1.000	ST	0000000000	0000000000
X-X	19	6.348-338.0	Ребристая лента	1.000	ST	0000000000	0000000000
	20	5.060-828.0	Корпус	1.000	ST	0000000000	0000000000
	21	6.362-810.0	Кольцевое уплотнение 28,0 X 2,0 NBR 70	1.000	ST	0000000000	0000000000



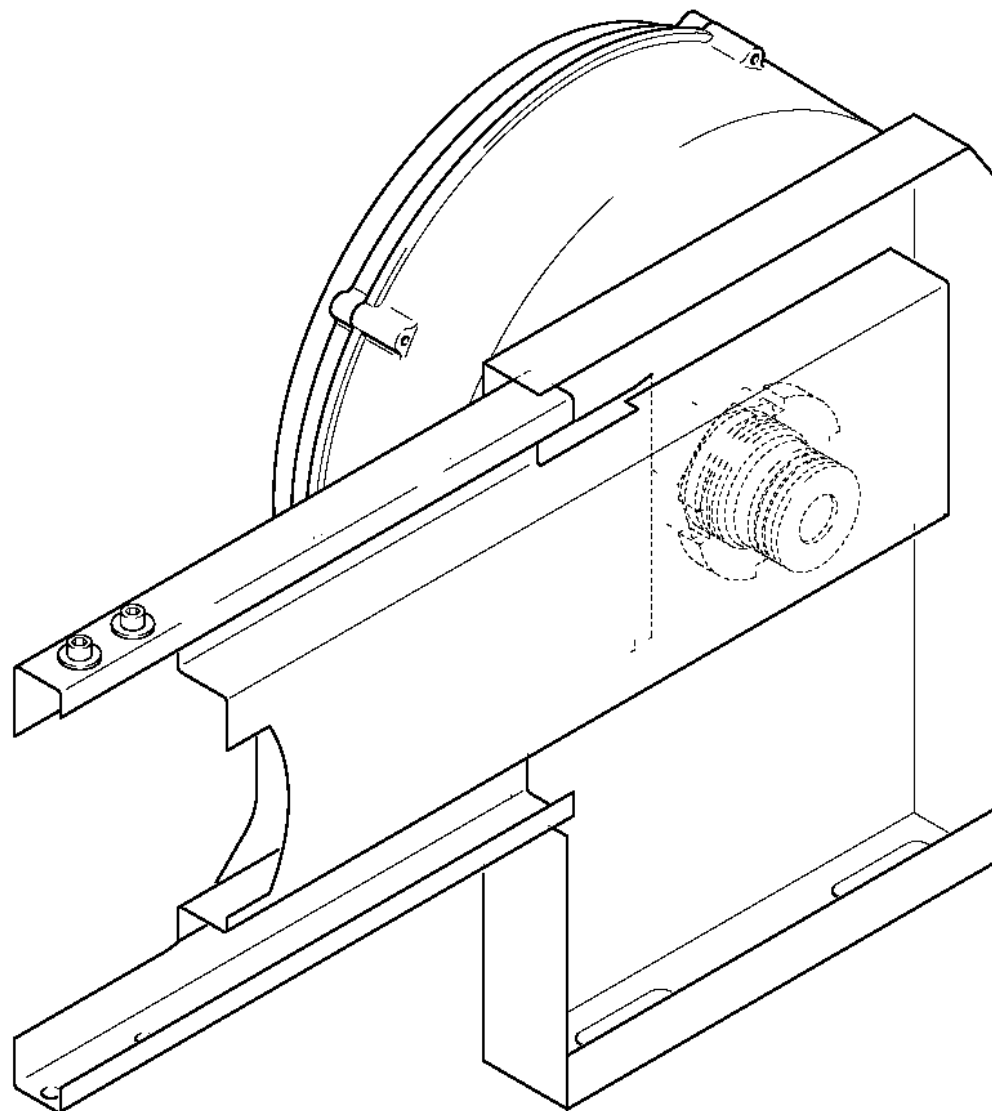
34 Выключатель запуск

Поз.	Материальный №	Обозначение	Количество	Единица	от № WK	до № WK
52	7.312-003.0	Шайба 6-200HV-A3E ISO 7090	5.000	СТ	0000000000	0000000000
54	4.038-467.0	Деталь из листового металла комплектный	1.000	СТ	0000000000	0000000000
55	7.304-382.0	Шестигранный винт М 6х12-8.8-A2E ISO4017	5.000	СТ	0000000000	0000000000
60	6.491-997.0	Выключатель запуск	1.000	СТ		
60	6.491-274.0	Стартовый включатель	1.000	СТ	0000000000	0000000000



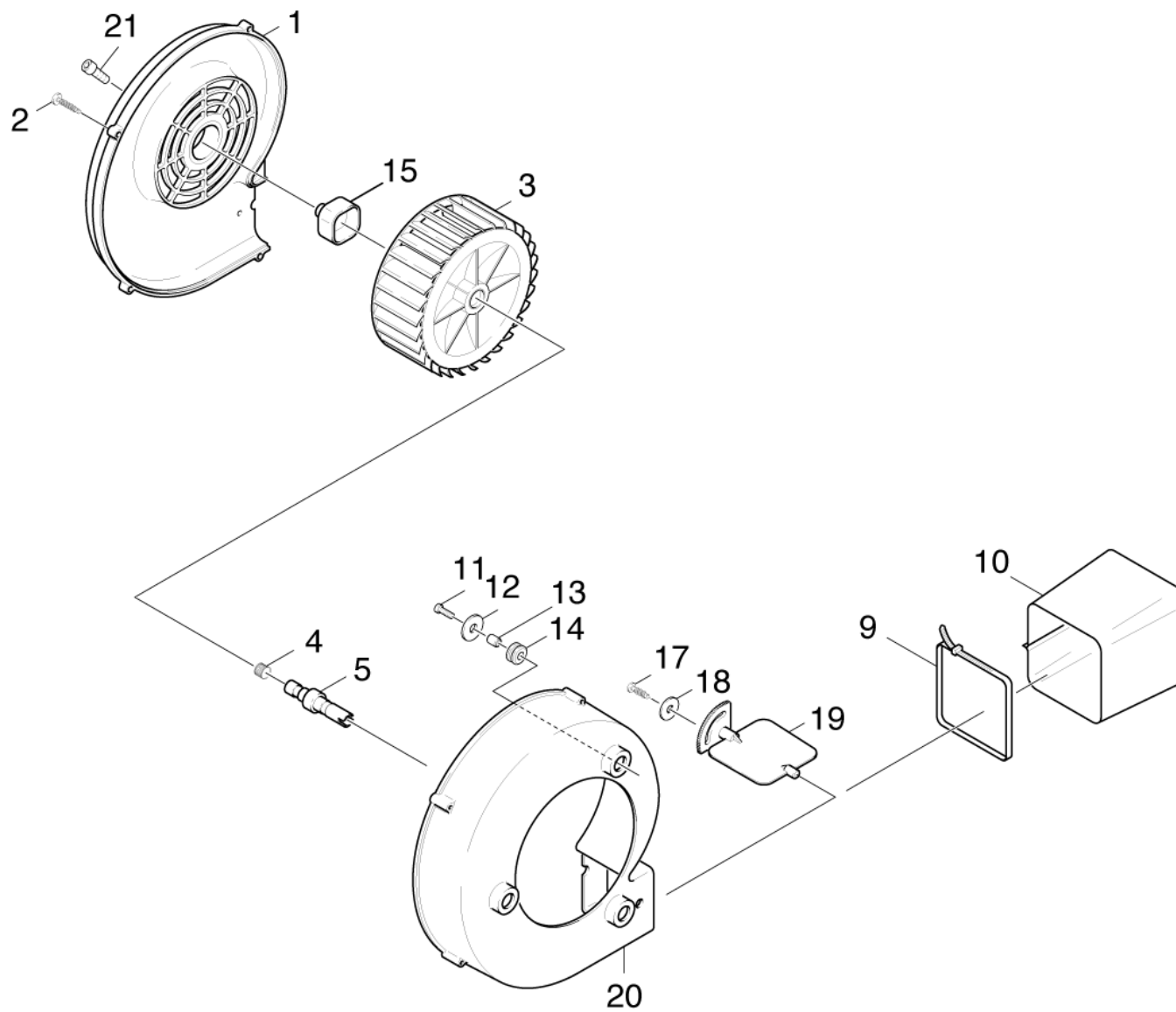
35 Детали

ЗЧ/БЧ	Поз.	Материальный №	Обозначение	Количество	Единица	от № WK	до № WK
	1	7.311-427.0	6-гранная гайка M8-04-A2E ISO 10511	6.000	СТ	0000000000	0000000000
	2	7.312-004.0	Шайба 8-200HV-A3E ISO 7090	12.000	СТ	0000000000	0000000000
X-X	3	6.339-012.0	Резиновый амортизатор	6.000	СТ	0000000000	0000000000
	4	4.023-001.0	Профиль U	2.000	СТ	0000000000	0000000000
	5	5.023-603.0	Профиль U	2.000	СТ	0000000000	0000000000



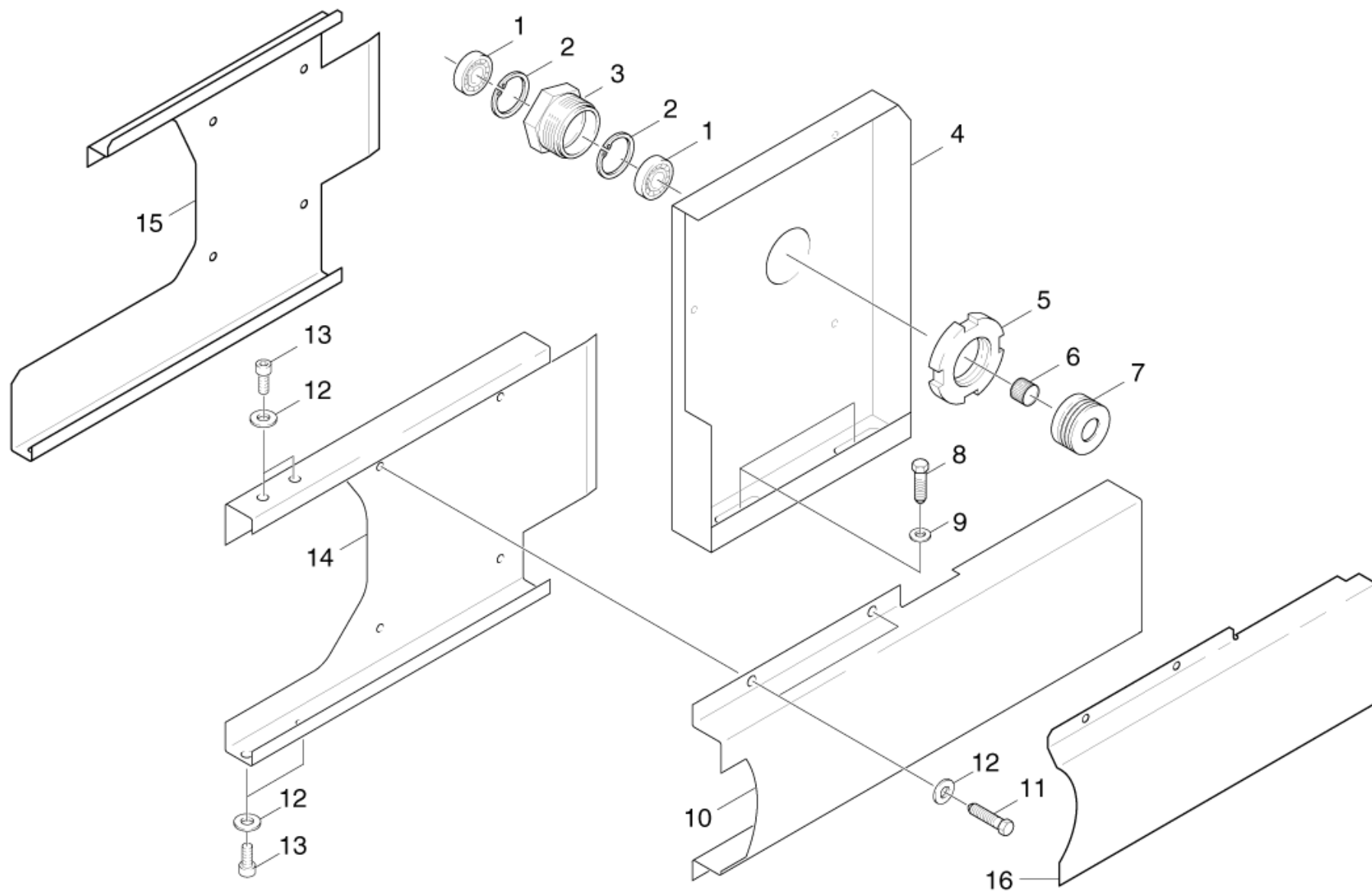
40 Воздуходувка

Поз.	Обозначение	Количество	Единица	от № WK	до № WK
41	Воздуходувка	1.000	СТ	0000000000	0000000000
42	Воздуходувка	1.000	СТ	0000000000	0000000000



41 Воздуходувка

ЗЧ/БЧ	Поз.	Материальный №	Обозначение	Количество	Единица	от № WK	до № WK
	1	5.063-274.0	Крышка	1.000	ST	0000000000	0000000000
	2	7.303-084.0	Винт 4x25 -10.9-R2R (K-In6Rd)	5.000	ST	0000000000	0000000000
	3	5.600-021.0	Импеллер	1.000	ST	0000000000	0000000000
	4	6.343-166.0	Распорное монтажное кольцо D14x8	1.000	ST	0000000000	0000000000
	5	5.100-185.0	Вал	1.000	ST	0000000000	0000000000
	9	6.388-608.0	Натяжная лента	2.000	ST	0000000000	0000000000
	10	5.178-026.0	Тканевая манжета	1.000	ST	0000000000	0000000000
	11	6.303-320.0	Винт М 5x 20-St-R2R	3.000	ST	0000000000	0000000000
	12	7.312-264.0	Шайба 5-100HV-A3E ISO 7094	3.000	ST	0000000000	0000000000
	13	5.110-306.0	Втулка	3.000	ST	0000000000	0000000000
	14	5.379-011.0	Резиновое кольцо	3.000	ST	0000000000	0000000000
X-X	15	5.471-060.0	Соединительный элемент	1.000	ST	0000000000	0000000000
	17	7.303-077.0	Самонарезающий винт ST4,8x16-ST-A2R (IN6	1.000	ST	0000000000	0000000000
	18	7.312-278.0	Шайба 5-200HV-A2E ISO7093-1	1.000	ST	0000000000	0000000000
	19	5.606-002.0	Воздушная заслонка	1.000	ST	0000000000	0000000000
	20	5.605-143.0	Корпус	1.000	ST	0000000000	0000000000
	21	7.306-090.0	Винт M6x16 -8.8-R3R (In6Rd)	1.000	ST	0000000000	0000000000



42 Воздуходувка

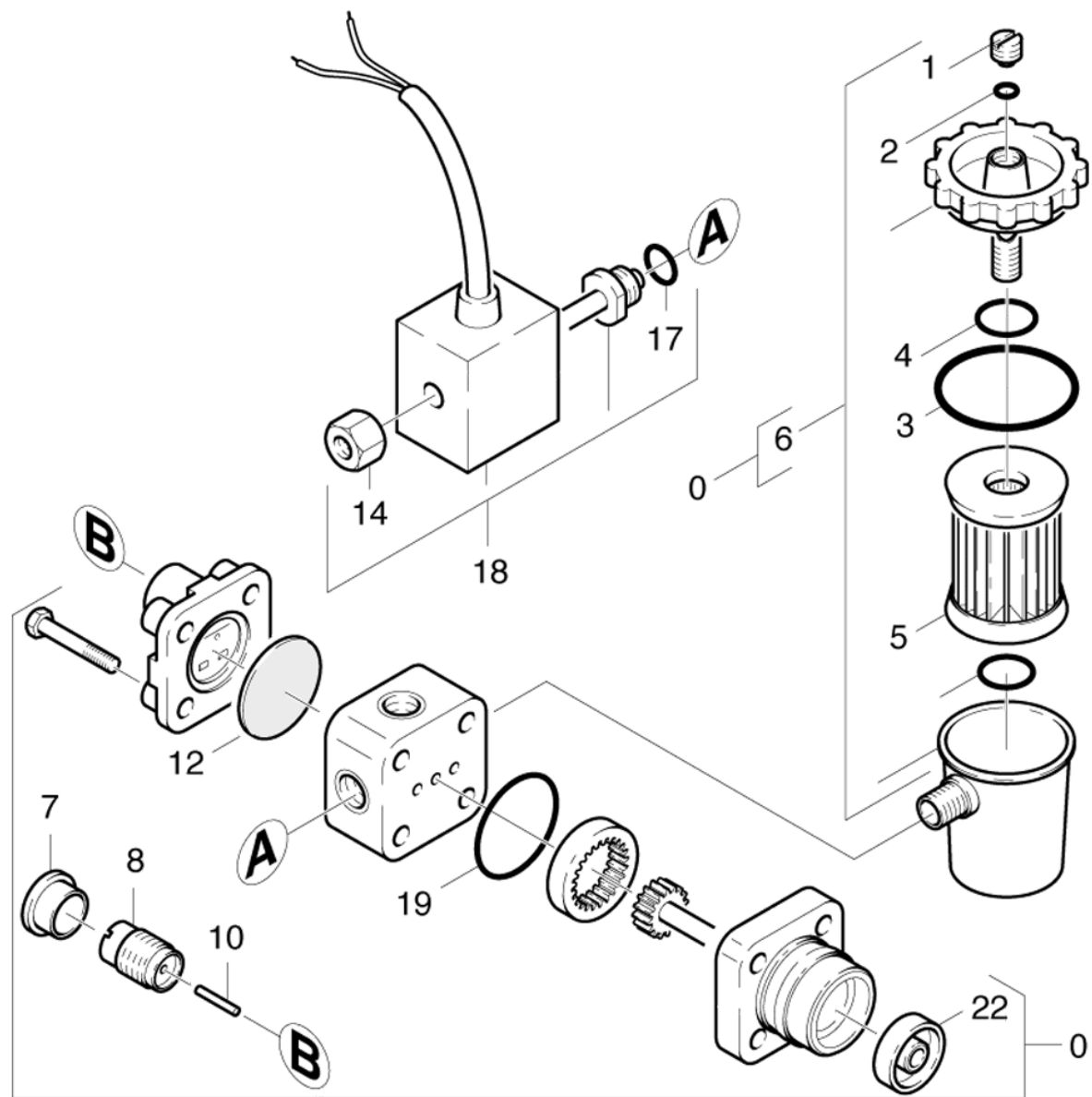
ЗЧ/БЧ	Поз.	Материальный №	Обозначение	Количество	Единица	от № WK	до № WK
X-X	1	7.401-115.0	Шарикоподшипник 6002-2RS - подш. сталь D	2.000	ST	0000000000	0000000000
X-X	2	7.343-231.0	Стопорное кольцо 32x1,2-St-ph DIN 472	2.000	ST	0000000000	0000000000
	3	5.112-602.0	Резьбовое соединение	1.000	ST	0000000000	0000000000
	4	5.048-334.0	Деталь из листового металла	1.000	ST	0000000000	0000000000
	5	7.310-100.0	Шлицевая гайка KM8 -St DIN 981	1.000	ST	0000000000	0000000000
	6	6.343-031.0	Распорное кольцо 15x12	1.000	ST	0000000000	0000000000
	7	5.625-340.0	Ремённый шкив	1.000	ST	0000000000	0000000000
	8	7.304-395.0	Винт с 6-гранной головкой M8x16 -8.8-A2E	2.000	ST	0000000000	0000000000
	9	7.312-004.0	Шайба 8-200HV-A3E ISO 7090	2.000	ST	0000000000	0000000000
	10	5.048-646.0	Деталь из листового металла	1.000	ST	0000000000	000021671
	11	7.303-046.0	Винт M6x12 -St-R3R (In6Rd)	4.000	ST	0000000000	0000000000
	12	7.312-003.0	Шайба 6-200HV-A3E ISO 7090	8.000	ST	0000000000	0000000000
	13	7.306-092.0	Винт M6x20	4.000	ST	0000000000	0000000000
	14	5.048-645.0	Деталь из листового металла	1.000	ST	0000000000	000021671
	15	5.041-109.0	PLATE	1.000	ST	000021672	0000000000
	16	5.049-000.0	Деталь из листового металла	1.000	ST	000021672	0000000000



keine Zeichnung vorhanden
no drawing available

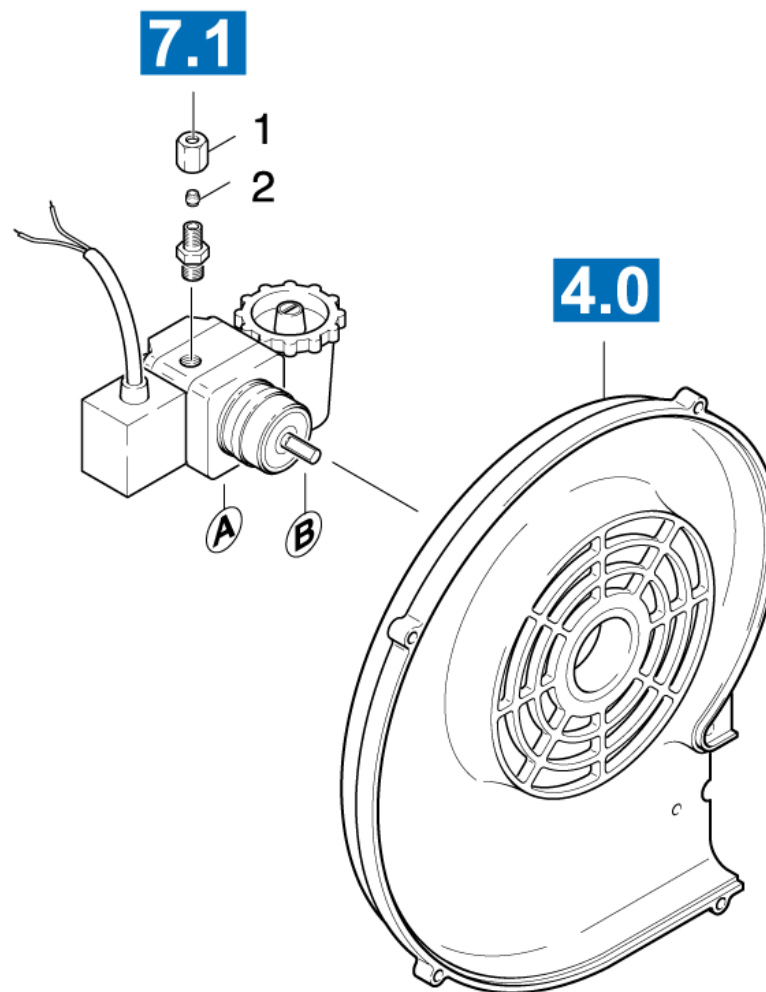
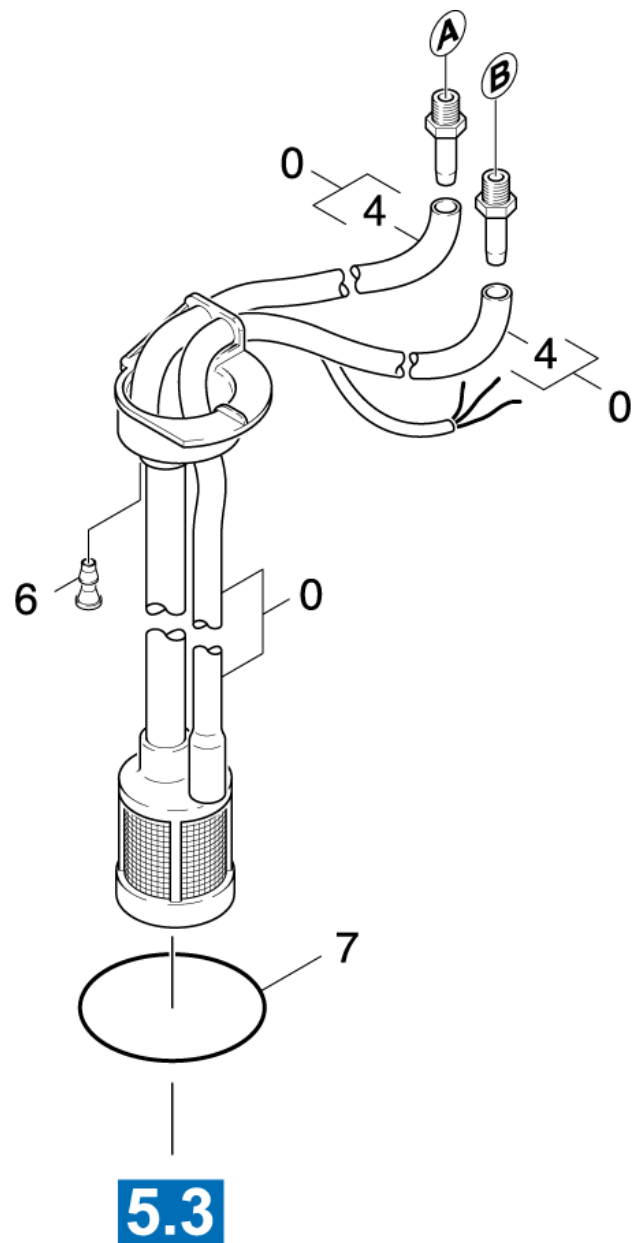
50 Топливный насос

Поз.	Обозначение	Количество	Единица	от № WK	до № WK
51	Топливный насос	1.000	СТ	0000000000	0000000000
52	Всасывающий канал	1.000	СТ	0000000000	0000000000
53	Бак	1.000	СТ	0000000000	0000000000



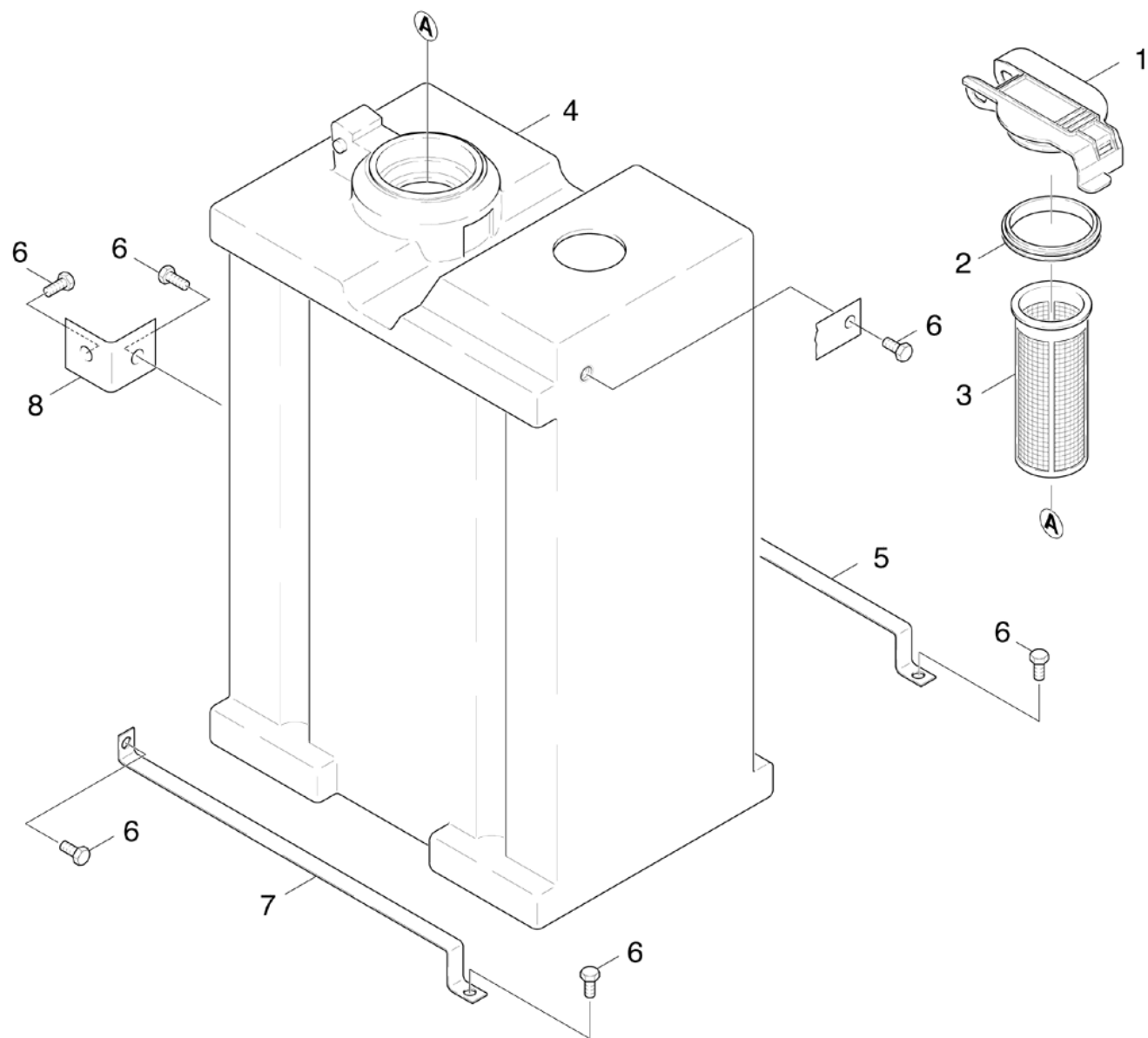
51 Топливный насос

ЗЧ/БЧ	Поз.	Материальный №	Обозначение	Количество	Единица	от № WK	до № WK
X-X	0	6.472-925.0	Насос горелки - только на замену	1.000	ST	0000000000	0000000000
	1	6.472-107.0	Винт с продувкой	1.000	ST	0000000000	0000000000
	2	6.472-106.0	Кольцо круглого сечения 5,0 x 1,8	1.000	ST	0000000000	0000000000
	3	6.472-111.0	Кольцо круглого сечения 32,0 x 1,6	1.000	ST	0000000000	0000000000
	4	6.472-112.0	Кольцо круглого сечения 10,0 x 2,4	1.000	ST	0000000000	0000000000
X-X	5	6.472-113.0	Сменный фильтрующий элемент	1.000	ST	0000000000	0000000000
	6	6.472-123.0	Корпус фильтра	1.000	ST	0000000000	0000000000
	7	6.472-122.0	Предохранительный колпачок	1.000	ST	0000000000	0000000000
	8	6.472-109.0	Пружина корпуса	1.000	ST	0000000000	0000000000
	10	6.472-108.0	Штифт	1.000	ST	0000000000	0000000000
	12	6.472-128.0	Мембрана	1.000	ST	0000000000	0000000000
	14	6.472-340.0	Рифлёная гайка	1.000	ST	0000000000	0000000000
	17	6.472-125.0	Кольцо круглого сечения 12,0 x 1,5	1.000	ST	0000000000	0000000000
X-X	18	6.472-928.0	Электромагнитный клапан в сборе	1.000	ST	0000000000	0000000000
	19	6.472-120.0	Кольцо круглого сечения 28,5 x 1,6	1.000	ST	0000000000	0000000000
	22	6.472-105.0	Уплотнение вала	1.000	ST	0000000000	0000000000

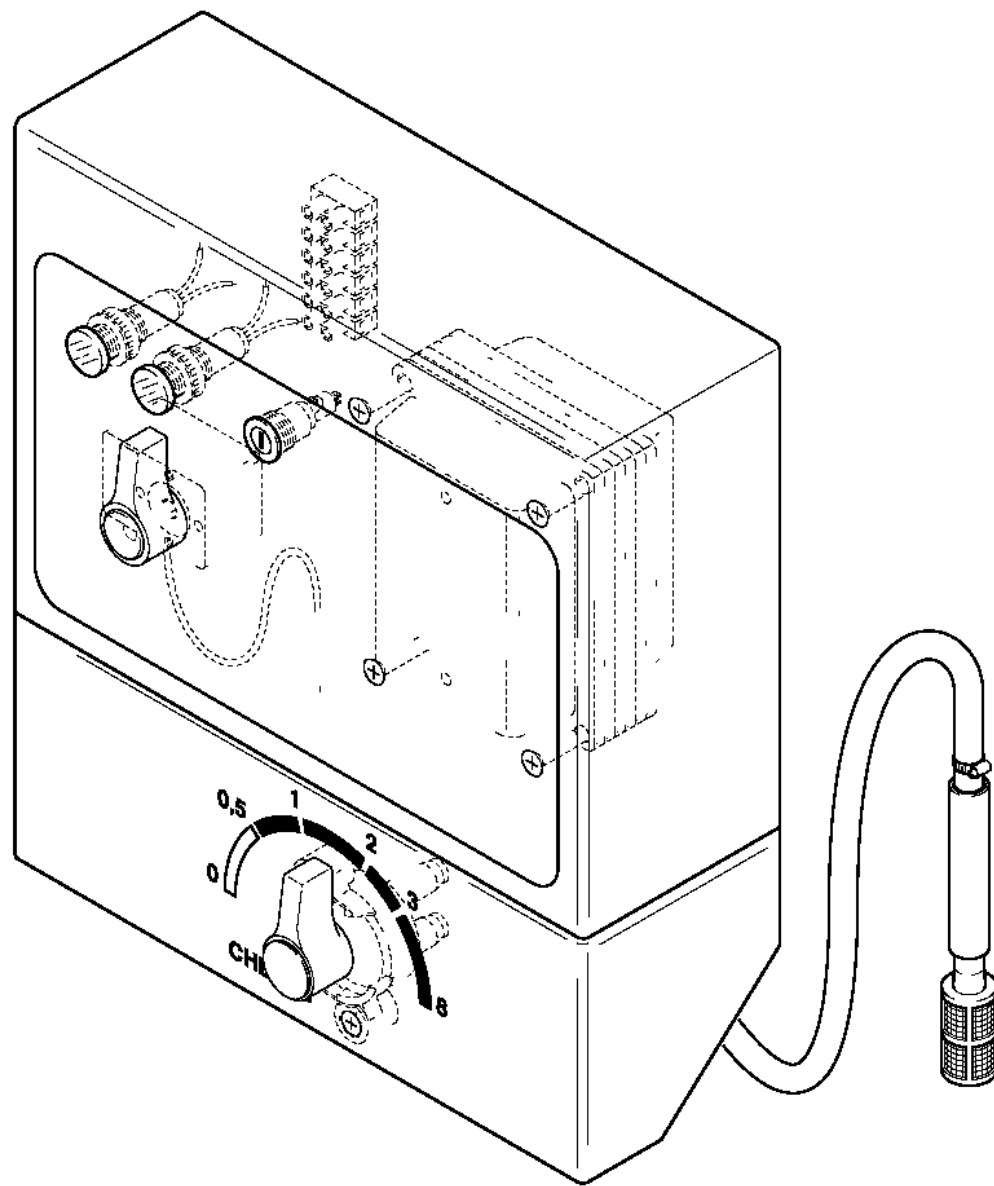


52 Всасывающий канал

ЗЧ/БЧ	Поз.	Материальный №	Обозначение	Количество	Единица	от № WK	до № WK	Текст сноски
	0	4.421-263.0	Трубопровод	1.000	ST	0000000000	0000000000	
X-X	1	6.386-506.0	Накидная гайка	1.000	ST	0000000000	0000000000	
X-X	2	6.386-505.0	Зажимное кольцо	1.000	ST	0000000000	0000000000	
X-X	4	6.389-534.0	Шланг	1.000	M	0000000000	0000000000	ЗАКАЗЫВАТЬ МЕТРАЖОМ
	6	5.110-532.0	Втулка	1.000	ST	0000000000	0000000000	
	7	5.363-306.0	Соединительное кольцо	1.000	ST	0000000000	0000000000	

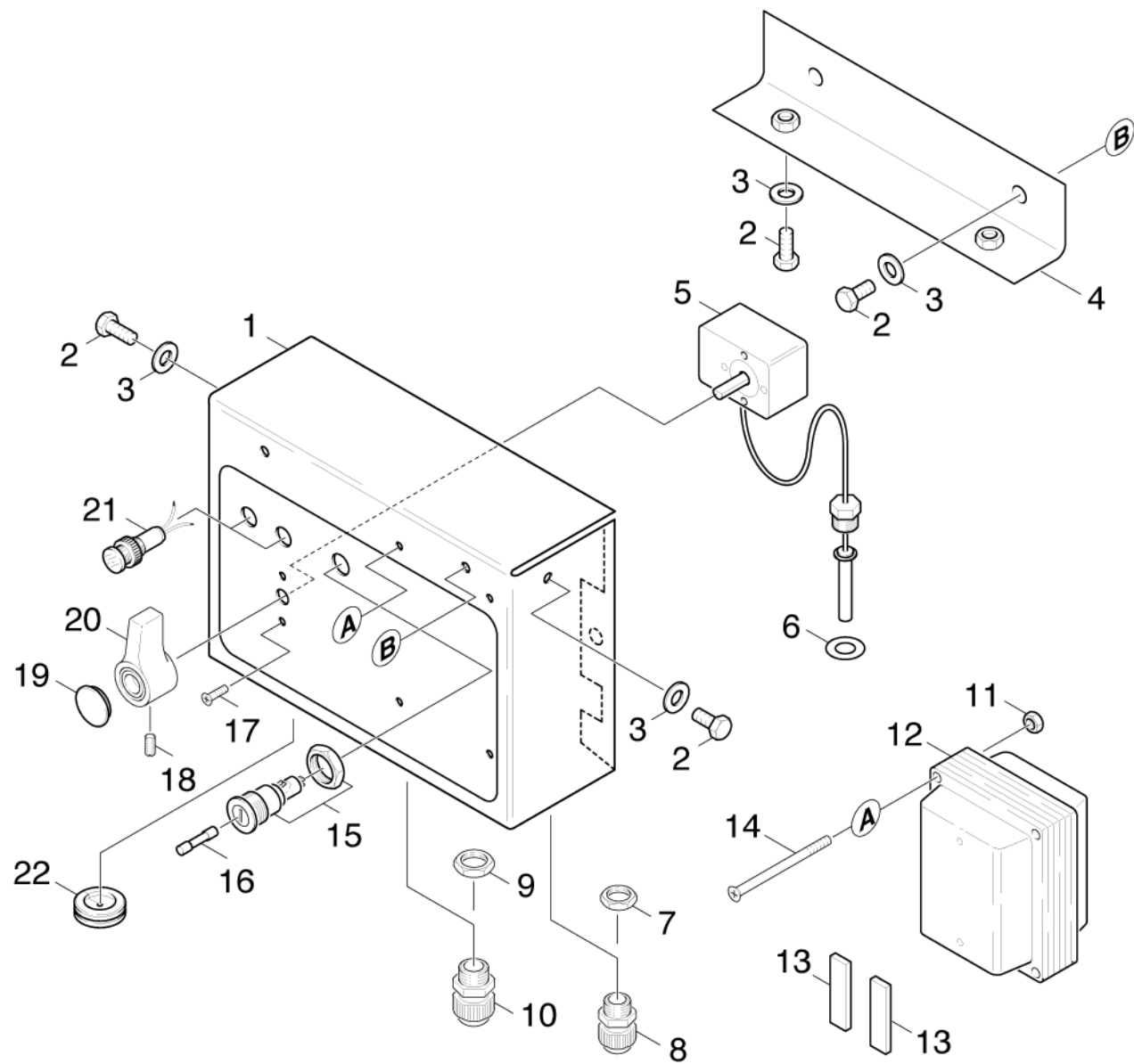


Поз.	Материальный №	Обозначение	Количество	Единица	от № WK	до № WK
1	5.063-664.0	Крышка	1.000	СТ	0000000000	0000000000
2	5.363-300.0	Уплотнительное кольцо	1.000	СТ	0000000000	0000000000
3	5.731-039.0	Фильтр	1.000	СТ	0000000000	0000000000
4	5.071-085.0	Топливный бак	1.000	СТ	0000000000	0000000000
5	5.034-502.0	Бугель	1.000	СТ	0000000000	0000000000
6	7.304-394.0	Шестигранный винт M8x12 -8.8-A2E ISO	7.000	СТ	0000000000	0000000000
7	5.034-503.0	Бугель	1.000	СТ	0000000000	0000000000
8	5.019-357.0	Угол	1.000	СТ	0000000000	0000000000



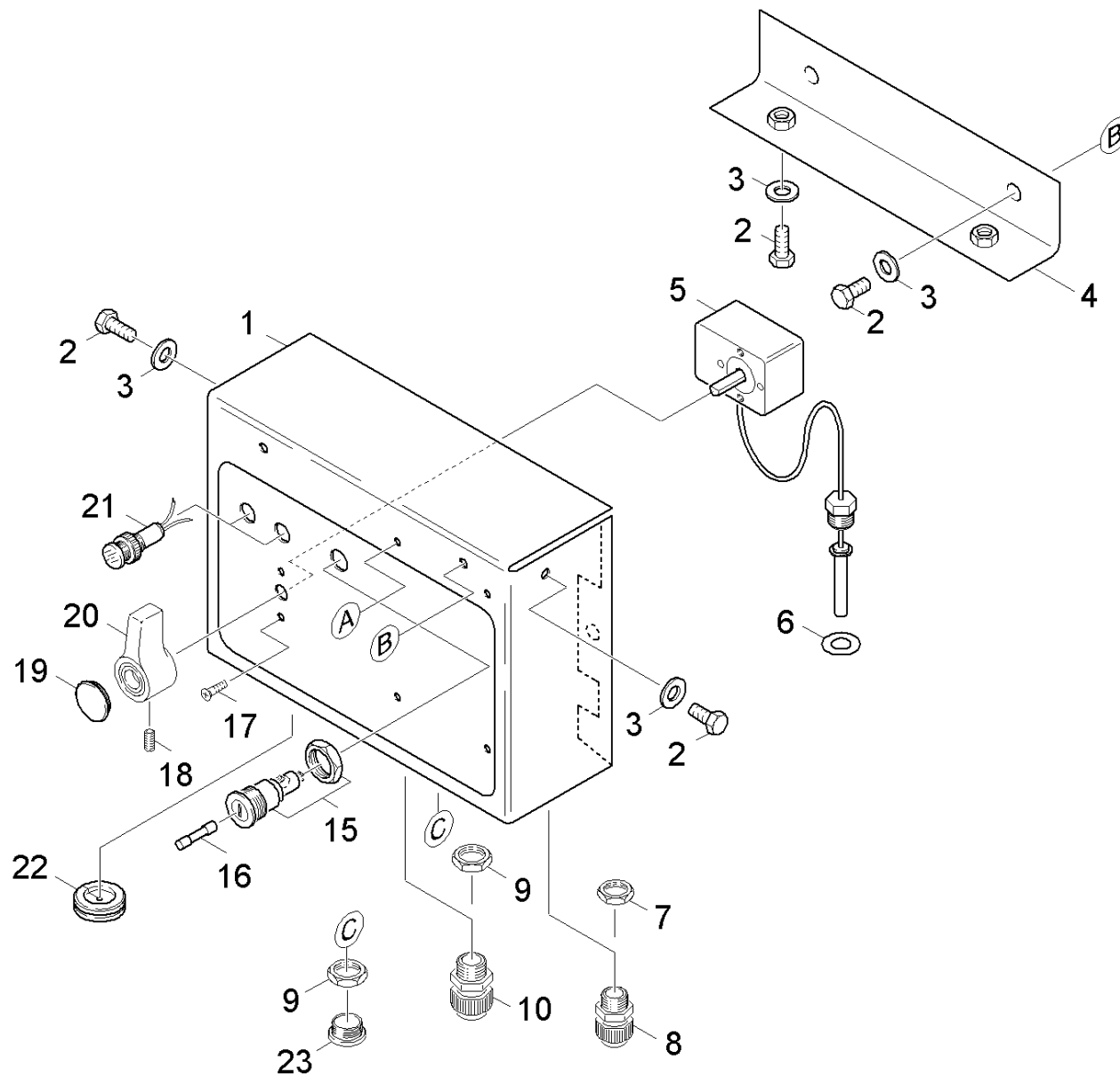
60 Электроприборный шкаф

Поз.	Обозначение	Количество	Единица	от № WK	до № WK	Сведения о варианте
61	Электроприборный шкаф	1.000	ST	0000000000	0000000000	VERSION 1
62	Электроприборный шкаф	1.000	ST			VERSION 2
63	Электроприборный шкаф обратная сторона	1.000	ST	0000000000	0000000000	
64	Химия регулирование	1.000	ST	0000000000	0000000000	



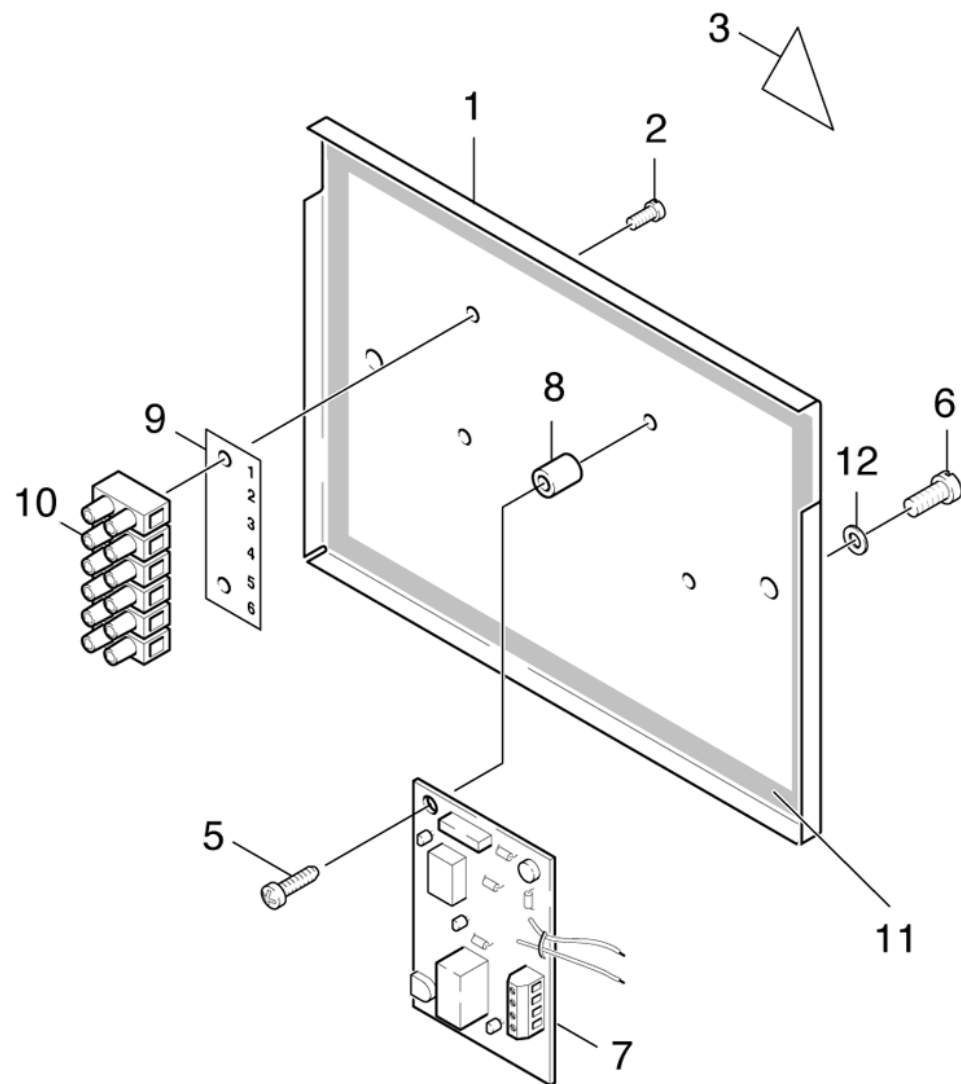
61 Электроприборный шкаф

ЗЧ/БЧ	Поз.	Материальный №	Обозначение	Количество	Единица	от № WK	до № WK
	1	4.800-181.0	Электроприборный шкаф	1.000	ST	0000000000	0000000000
	2	7.304-382.0	Шестигранный винт М 6х12-8.8-A2E ISO4017	6.000	ST	0000000000	0000000000
	3	7.312-003.0	Шайба 6-200HV-A3E ISO 7090	6.000	ST	0000000000	0000000000
	4	4.021-108.0	Угол	1.000	ST	0000000000	0000000000
X	5	6.685-949.0	Терморегулятор	1.000	ST	0000000000	0000000000
	6	5.115-375.0	Шайба	1.000	ST	0000000000	0000000000
	7	6.641-756.0	Контргайка PG7	2.000	ST	0000000000	0000000000
	8	6.641-278.0	Кабельный резьбовой ввод PG7	2.000	ST	0000000000	0000000000
	9	6.641-366.0	Контргайка PG9	6.000	ST	0000000000	0000000000
	10	6.641-355.0	Кабельный резьбовой ввод PG9	6.000	ST	0000000000	0000000000
	11	7.311-421.0	шестигранная гайка М 5-04-A2E ISO 10511	4.000	ST	0000000000	0000000000
X-X	12	4.622-017.0	Трансформатор зажигания для замены	1.000	ST	0000000000	0000000000
	13	6.273-043.0	Герметизир. лента из пористой резины 9x4	2.000	M	0000000000	0000000000
	13	2.273-000.0	Уплотнительная лента микропористая резин	1.000	ST		
	14	7.305-057.0	Винт с потайной головкой М5х60 -8.8-A2	4.000	ST	0000000000	0000000000
X	15	6.644-248.0	Держатель вставки	1.000	ST	0000000000	0000000000
X-X	16	6.644-198.0	Плавкий предохранитель 10А	1.000	ST	0000000000	0000000000
	17	7.305-540.0	Винт с потайной головкой М 4х 8-A2-70-sw	2.000	ST	0000000000	0000000000
	18	7.307-181.0	Установочный винт М5х10-14H-A2E ISO 743	1.000	ST	0000000000	0000000000
	19	5.132-010.0	Пробка	1.000	ST	0000000000	0000000000
	20	5.321-177.0	Рукоятка	1.000	ST	0000000000	0000000000
	21	6.651-244.0	Сигнальная лампа 12V	2.000	ST	0000000000	0000000000
	22	5.365-109.0	Профильное уплотнение	1.000	ST	0000000000	0000000000



62 Электроприборный шкаф

ЗЧ/БЧ	Поз.	Материальный №	Обозначение	Количество	Единица	от № WK	до № WK
	1	4.800-181.0	Электроприборный шкаф	1.000	ST	0000000000	0000000000
	2	7.304-382.0	Шестигранный винт М 6x12-8.8-A2E ISO4017	6.000	ST	0000000000	0000000000
	3	7.312-003.0	Шайба 6-200HV-A3E ISO 7090	6.000	ST	0000000000	0000000000
	4	4.021-108.0	Угол	1.000	ST	0000000000	0000000000
X	5	6.685-949.0	Терморегулятор	1.000	ST	0000000000	0000000000
	6	5.115-375.0	Шайба	1.000	ST	0000000000	0000000000
	7	6.641-756.0	Контргайка PG7	2.000	ST	0000000000	0000000000
	8	6.641-278.0	Кабельный резьбовой ввод PG7	2.000	ST	0000000000	0000000000
	9	6.641-366.0	Контргайка PG9	8.000	ST	0000000000	0000000000
	10	6.641-355.0	Кабельный резьбовой ввод PG9	7.000	ST	0000000000	0000000000
X	15	6.644-248.0	Держатель вставки	1.000	ST	0000000000	0000000000
X-X	16	6.644-198.0	Плавкий предохранитель 10А	1.000	ST	0000000000	0000000000
	17	7.305-540.0	Винт с потайной головкой М 4x 8-A2-70-sw	2.000	ST	0000000000	0000000000
	18	7.307-181.0	Установочный винт М5x10-14H-A2E ISO 743	1.000	ST	0000000000	0000000000
	19	5.132-010.0	Пробка	1.000	ST	0000000000	0000000000
	20	5.321-177.0	Рукоятка	1.000	ST	0000000000	0000000000
	21	6.651-244.0	Сигнальная лампа 12V	2.000	ST	0000000000	0000000000
	22	5.365-109.0	Профильное уплотнение	1.000	ST	0000000000	0000000000
	23	6.641-325.0	Заглушка PG9	1.000	ST		



63 Электроприборный шкаф оборотная сторона

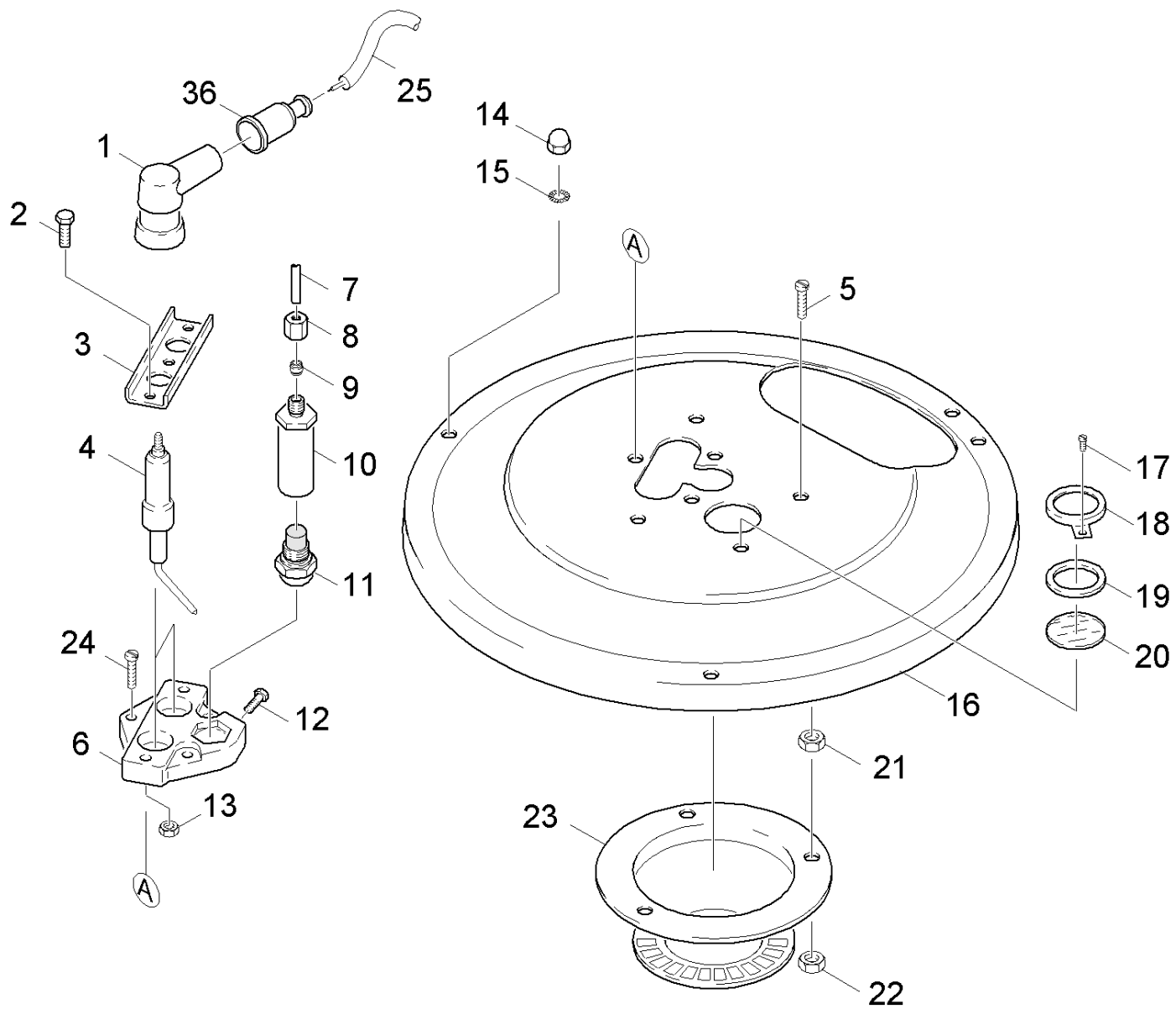
Поз.	Материальный №	Обозначение	Количество	Единица	от № WK	до № WK
1	5.047-894.0	Деталь из листового металла	1.000	ST	0000000000	0000000000
2	7.303-032.0	Винт M4x12 -St-R2R (In6Rd)	2.000	ST	0000000000	0000000000
3	5.386-007.0	Табличка	1.000	ST	0000000000	0000000000
5	7.303-033.0	Болт M4x16-ST-A2R	2.000	ST	0000000000	0000000000
6	7.306-087.0	Гайка M6x10 -8.8-R3R (In6Rd)	2.000	ST	0000000000	0000000000
7	6.633-412.0	Импульсный датчик	1.000	ST	0000000000	0000000000
8	6.347-076.0	Распорная втулка	2.000	ST	0000000000	0000000000
9	6.643-335.0	Панель с обозначением	1.000	ST	0000000000	0000000000
10	6.643-249.0	Клеммная колодка	1.000	ZST	0000000000	0000000000
11	6.273-043.0	Герметизир. лента из пористой резины 9x4	1.000	M	0000000000	0000000000
11	2.273-000.0	Уплотнительная лента микропористая резин	1.000	ST		
12	7.312-027.0	Диск 6-KUNSTSTOFF ISO7089	2.000	ST	0000000000	0000000000

64 Химия регулирование

ЗЧ/БЧ	Поз.	Материальный №	Обозначение	Количество	Единица	от № WK	до № WK
	1	6.388-194.0	Шланг DN7	1.000	М	0000000000	0000000000
	2	6.388-515.0	Хомут для шланга	1.000	СТ	0000000000	0000000000
	4	6.388-225.0	Шланг DN 7	1.000	М	0000000000	0000000000
	5	5.332-028.0	Винтовая пружина	1.000	СТ	0000000000	0000000000
	7	6.362-712.0	Кольцо круглого сечения 25,3 x 2,4	1.000	СТ	0000000000	0000000000
X-X	8	4.580-064.0	Клапан	1.000	СТ	0000000000	0000000000
	12	6.388-559.0	Фиксатор шланга	2.000	СТ	0000000000	0000000000
	13	6.362-386.0	Кольцо круглого сечения 5 x 1,5	1.000	СТ	0000000000	0000000000
	14	5.025-747.0	Труба	1.000	СТ	0000000000	0000000000
	15	6.414-136.0	Фильтр	1.000	СТ	0000000000	0000000000
	16	7.305-036.0	Винт с потайной головкой	2.000	СТ	0000000000	0000000000
	17	5.321-023.0	Ручка	1.000	СТ	0000000000	0000000000
	18	7.305-019.0	Винт с потайной головкой M4X16 -8.8-R2R	1.000	СТ	0000000000	0000000000
	19	5.132-010.0	Пробка	1.000	СТ	0000000000	0000000000
	21	5.045-537.0	Деталь из листового металла	1.000	СТ	0000000000	0000000000
	22	7.303-038.0	Винт M5x12 -St-P2R (In6Rd)	2.000	СТ	0000000000	0000000000

70 Проточный нагреватель

Поз.	Обозначение	Количество	Единица
71	Крышка горелки	1.000	шт
72	Крышка горелки	1.000	шт
73	Нагревательный змеевик	1.000	шт
74	Основание горелки	1.000	шт

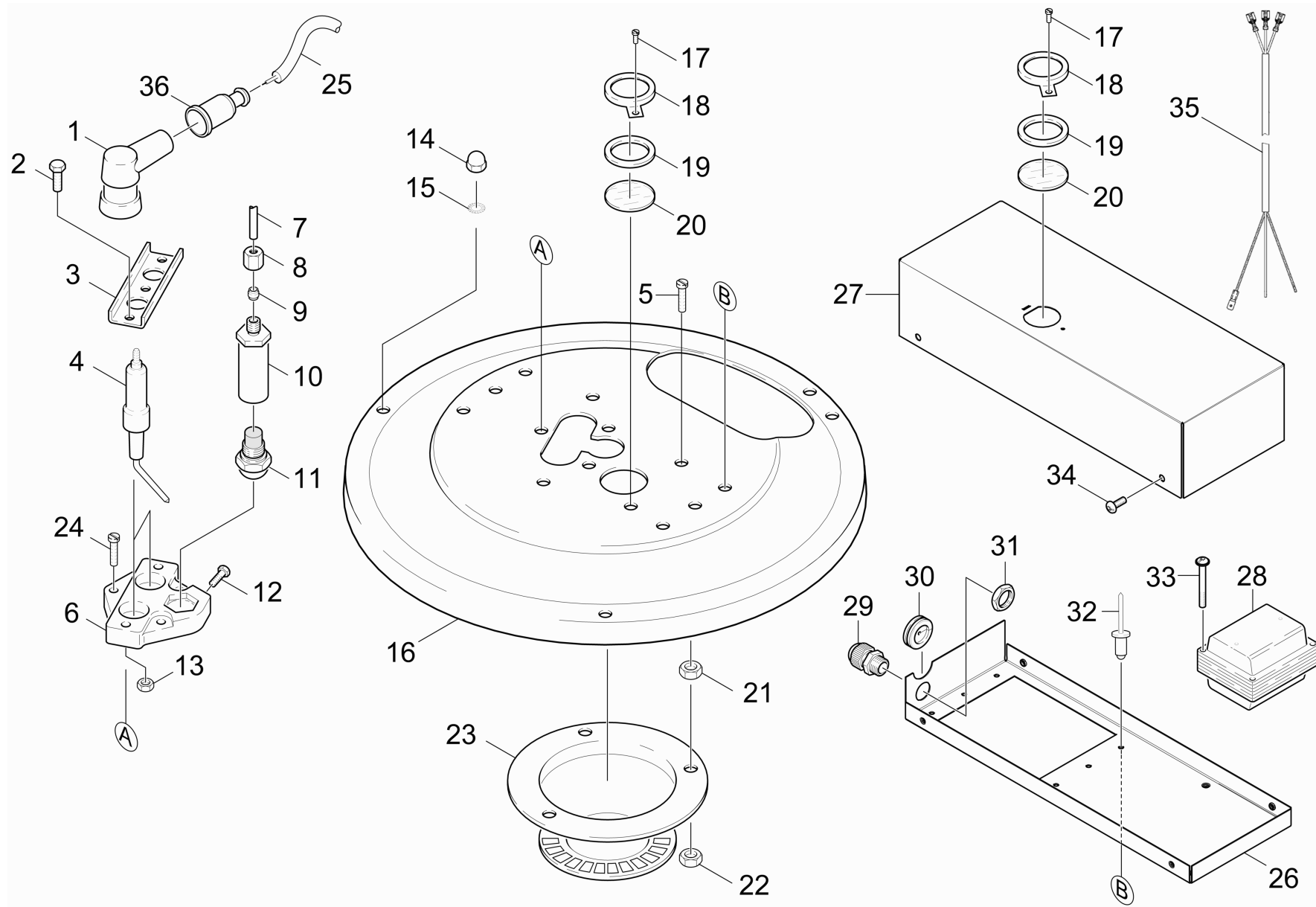


71 Крышка горелки

ЗЧ/БЧ	Поз.	Материальный №	Обозначение	Количество	Единица	от № WK	до № WK	Текст сноски
X	1	6.618-109.0	Соединение свечи зажигания с резистором	2.000	ST	0000000000	0000000000	
	2	7.309-019.0	Шестигранный винт М 5x14-8.8-A2E TORX DI	3.000	ST	0000000000	0000000000	
	3	5.004-228.0	Накладка	1.000	ST	0000000000	0000000000	
X-X	4	2.883-083.0	Комплект запчастей	1.000	ST	0000000000	0000000000	
X	5	7.306-443.0	Винт с цилиндрической головкой М4x12	3.000	ST	0000000000	0000000000	
	6	5.668-001.0	Подсвечник	1.000	ST	0000000000	0000000000	
	7	5.423-228.0	Трубопровод	1.000	ST	0000000000	0000000000	
X-X	8	6.386-506.0	Накидная гайка	1.000	ST	0000000000	0000000000	
X-X	9	6.386-505.0	Зажимное кольцо	1.000	ST	0000000000	0000000000	
	10	5.667-048.0	Держатель сопла	1.000	ST	0000000000	0000000000	
X-X	11	6.415-040.0	Сопло 1,5 60 гр. А	1.000	ST	0000000000	0000000000	
X	12	7.306-443.0	Винт с цилиндрической головкой М4x12	1.000	ST	0000000000	0000000000	
X	13	7.311-037.0	6-гранная гайка М5-CU2 ISO 4032	3.000	ST	0000000000	0000000000	
	14	7.311-380.0	Колпачковая гайка М6-6-A2E DIN 1587	3.000	ST	0000000000	0000000000	
	15	7.312-167.0	Зубчатая шайба А6,4-FSt-A3E DIN 6797	3.000	ST	0000000000	0000000000	
	16	4.654-091.0	Крышка D.K.	1.000	ST	0000000000	0000000000	
	17	7.303-136.0	Самонарезающий винт ST3,5X 6,5-ST-R2R (1.000	ST	0000000000	0000000000	
	18	5.000-590.0	Листовой металл	1.000	ST	0000000000	0000000000	
	19	5.364-100.0	Плоское уплотнение	1.000	ST	0000000000	0000000000	
	20	6.278-014.0	Стекло	1.000	ST	0000000000	0000000000	
	21	7.311-003.0	6-гранная гайка М6 -8-A2E ISO 4032	3.000	ST	0000000000	0000000000	
	22	7.311-002.0	6-гранная гайка М5 -8-A2E ISO 4032	3.000	ST	0000000000	0000000000	
	22	7.311-002.0	6-гранная гайка М5 -8-A2E ISO 4032	3.000	ST	0000000000	0000000000	
	23	4.663-082.0	Насадка горелки	1.000	ST	0000000000	0000000000	
	24	7.306-077.0	Винт М5x16 -8.8-R2R (In6Rd)	3.000	ST	0000000000	0000000000	

71 Крышка горелки

ЗЧ/БЧ	Поз.	Материальный №	Обозначение	Количество	Единица	от № WK	до № WK	Текст сноски
X	25	6.641-180.0	Провод высокого напряжения	1.000	М	0000000000	0000000000	ЗАКАЗЫВАТЬ МЕТРАЖОМ
X-X	36	6.641-754.0	Колпачок	1.000	СТ			

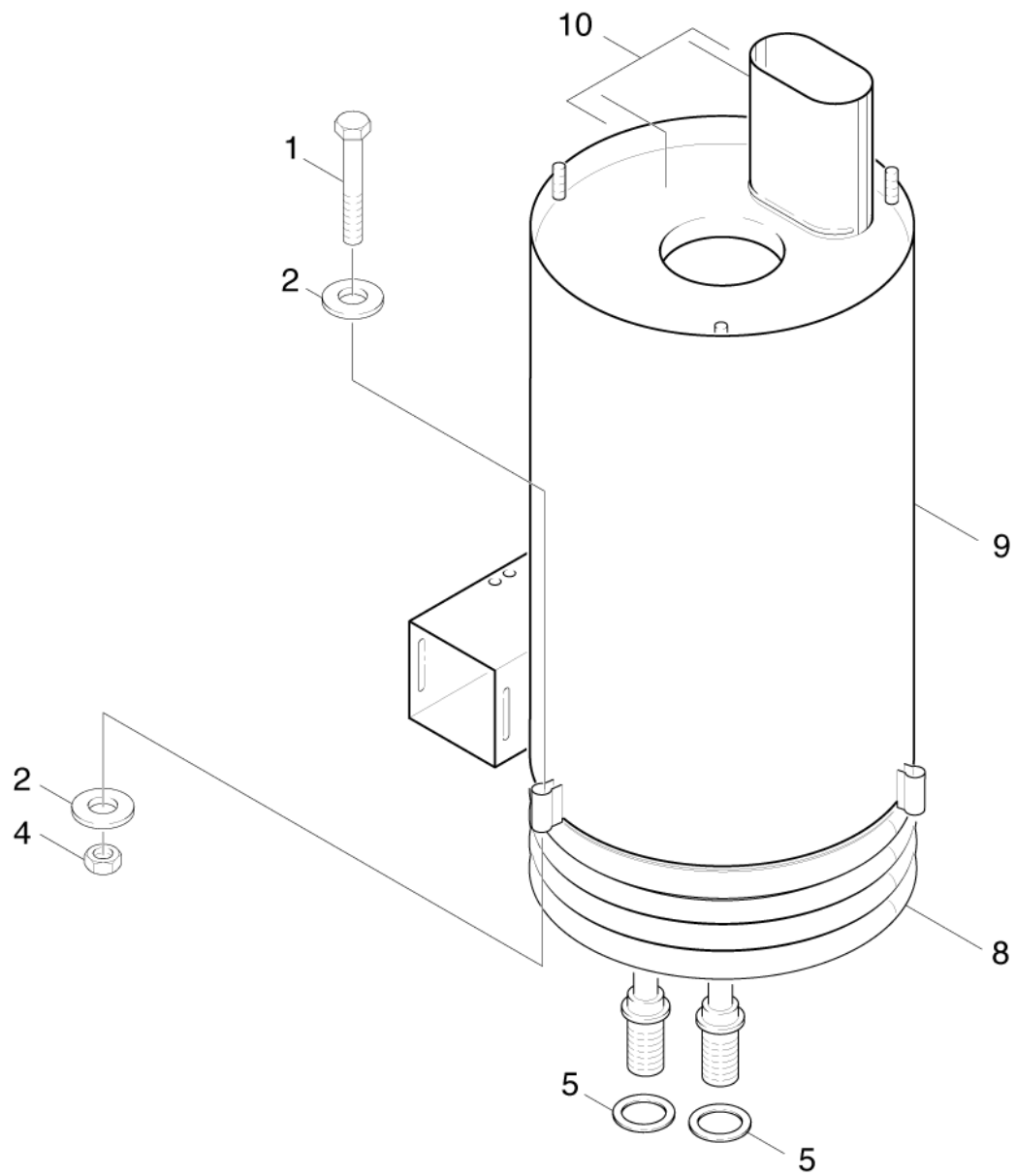


72 Крышка горелки

ЗЧ/БЧ	Поз.	Материальный №	Обозначение	Количество	Единица	от № WK	до № WK	Текст сноски
X	1	6.618-109.0	Соединение свечи зажигания с резистором	2.000	ST	0000000000	0000000000	
	2	7.309-019.0	Шестигранный винт М 5x14-8.8-A2E TORX DI	3.000	ST	0000000000	0000000000	
	3	5.004-228.0	Накладка	1.000	ST	0000000000	0000000000	
X-X	4	2.883-083.0	Комплект запчастей	1.000	ST	0000000000	0000000000	
X	5	7.306-443.0	Винт с цилиндрической головкой М4x12	3.000	ST	0000000000	0000000000	
	6	5.668-001.0	Подсвечник	1.000	ST	0000000000	0000000000	
	7	5.423-228.0	Трубопровод	1.000	ST	0000000000	0000000000	
X-X	8	6.386-506.0	Накидная гайка	1.000	ST	0000000000	0000000000	
X-X	9	6.386-505.0	Зажимное кольцо	1.000	ST	0000000000	0000000000	
	10	5.667-048.0	Держатель сопла	1.000	ST	0000000000	0000000000	
X-X	11	6.415-040.0	Сопло 1,5 60 гр. А	1.000	ST	0000000000	0000000000	
X	12	7.306-443.0	Винт с цилиндрической головкой М4x12	1.000	ST	0000000000	0000000000	
X	13	7.311-037.0	6-гранная гайка М5-CU2 ISO 4032	3.000	ST	0000000000	0000000000	
	14	7.311-380.0	Колпачковая гайка М6-6-A2E DIN 1587	3.000	ST	0000000000	0000000000	
	15	7.312-167.0	Зубчатая шайба А6,4-FSt-A3E DIN 6797	3.000	ST	0000000000	0000000000	
	16	4.654-276.0	Крышка напорный резервуар только для зам	1.000	ST	0000000000	0000000000	
	17	7.303-136.0	Самонарезающий винт ST3,5X 6,5-ST-R2R (1.000	ST	0000000000	0000000000	
	18	5.000-590.0	Листовой металл	1.000	ST	0000000000	0000000000	
	19	5.364-100.0	Плоское уплотнение	1.000	ST	0000000000	0000000000	
	20	6.278-014.0	Стекло	1.000	ST	0000000000	0000000000	
	21	7.311-003.0	6-гранная гайка М6 -8-A2E ISO 4032	3.000	ST	0000000000	0000000000	
	22	7.311-002.0	6-гранная гайка М5 -8-A2E ISO 4032	3.000	ST	0000000000	0000000000	
	23	4.663-082.0	Насадка горелки	1.000	ST	0000000000	0000000000	
	24	7.306-077.0	Винт М5x16 -8.8-R2R (In6Rd)	3.000	ST	0000000000	0000000000	
X	25	6.641-180.0	Провод высокого напряжения	1.000	М	0000000000	0000000000	ЗАКАЗЫВАТЬ МЕТРАЖОМ

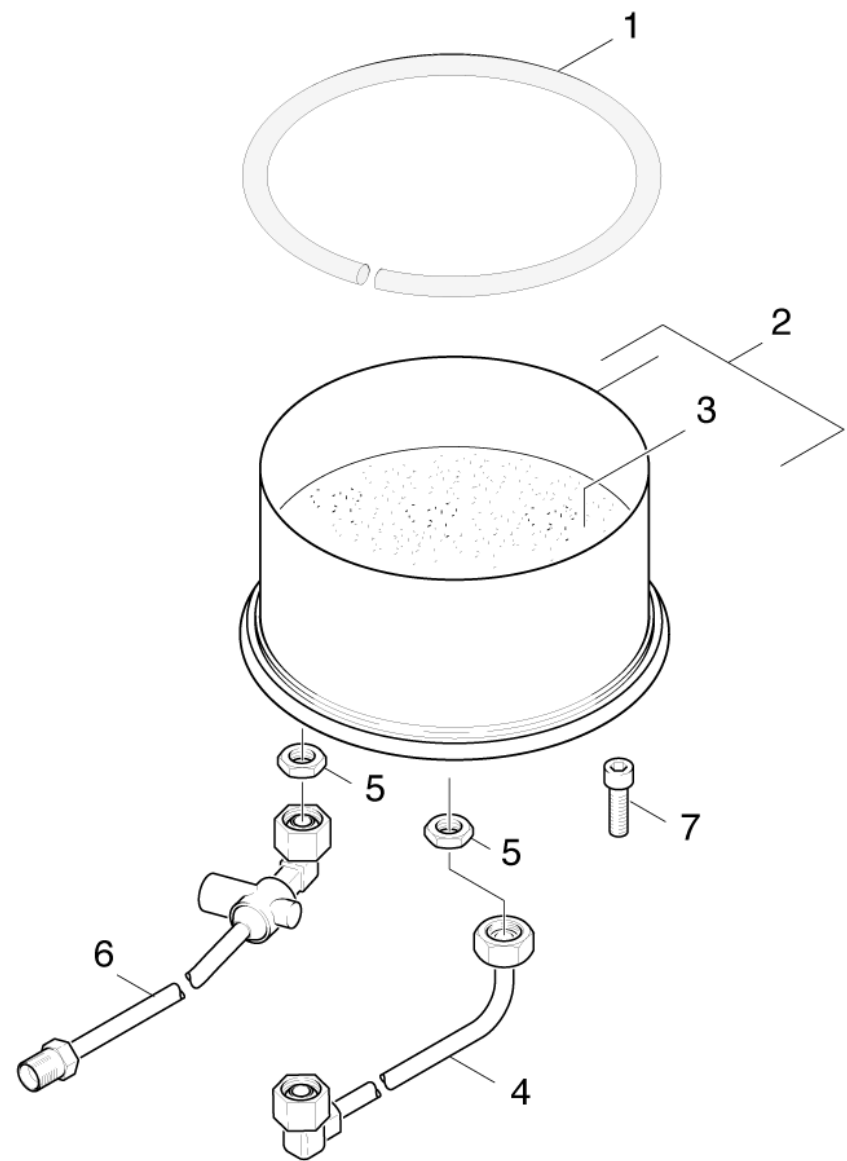
72 Крышка горелки

ЗЧ/БЧ	Поз.	Материальный №	Обозначение	Количество	Единица	от № WK	до № WK	Текст сноски
	26	5.051-000.0	Монтажная плита трансформатор зажигания	1.000	ST			
	27	5.051-119.0	Крышка трансформатор зажигания	1.000	ST			
X-X	28	4.622-017.0	Трансформатор зажигания для замены	1.000	ST			
	29	6.641-355.0	Кабельный резьбовой ввод PG9	1.000	ST			
	30	5.365-109.0	Профильное уплотнение	1.000	ST			
	31	6.641-366.0	Контргайка PG9	1.000	ST			
	32	7.315-005.0	Глухая заклепка А 4,0х6	1.000	ST			
	33	7.303-045.0	Винт М5х55	4.000	ST			
	34	7.303-030.0	Винт М4х8 -St-P2R (In6Rd)	4.000	ST			
	35	4.821-107.0	Кабель комплектный трансформатор зажигания	1.000	ST			
X-X	36	6.641-754.0	Колпачок	2.000	ST			



73 Нагревательный змеевик

Поз.	Материальный №	Обозначение	Количество	Единица	от № WK	до № WK
1	7.304-421.0	Шестигранный винт M10X 50-8.8-A3E ISO 4	3.000	ST	0000000000	0000000000
2	7.312-005.0	Шайба 10-200HV-A3E ISO 7090	6.000	ST	0000000000	0000000000
4	7.311-423.0	6-гранная гайка M10-04-A2E ISO 10511	3.000	ST	0000000000	0000000000
5	5.365-068.0	Уплотнительный профиль	2.000	ST	0000000000	0000000000
8	4.680-080.0	Нагревательный элемент	1.000	ST	0000000000	0000000000
9	4.652-091.0	Кожух	1.000	ST	0000000000	0000000000
10	4.663-081.0	Насадка горелки	1.000	ST	0000000000	0000000000

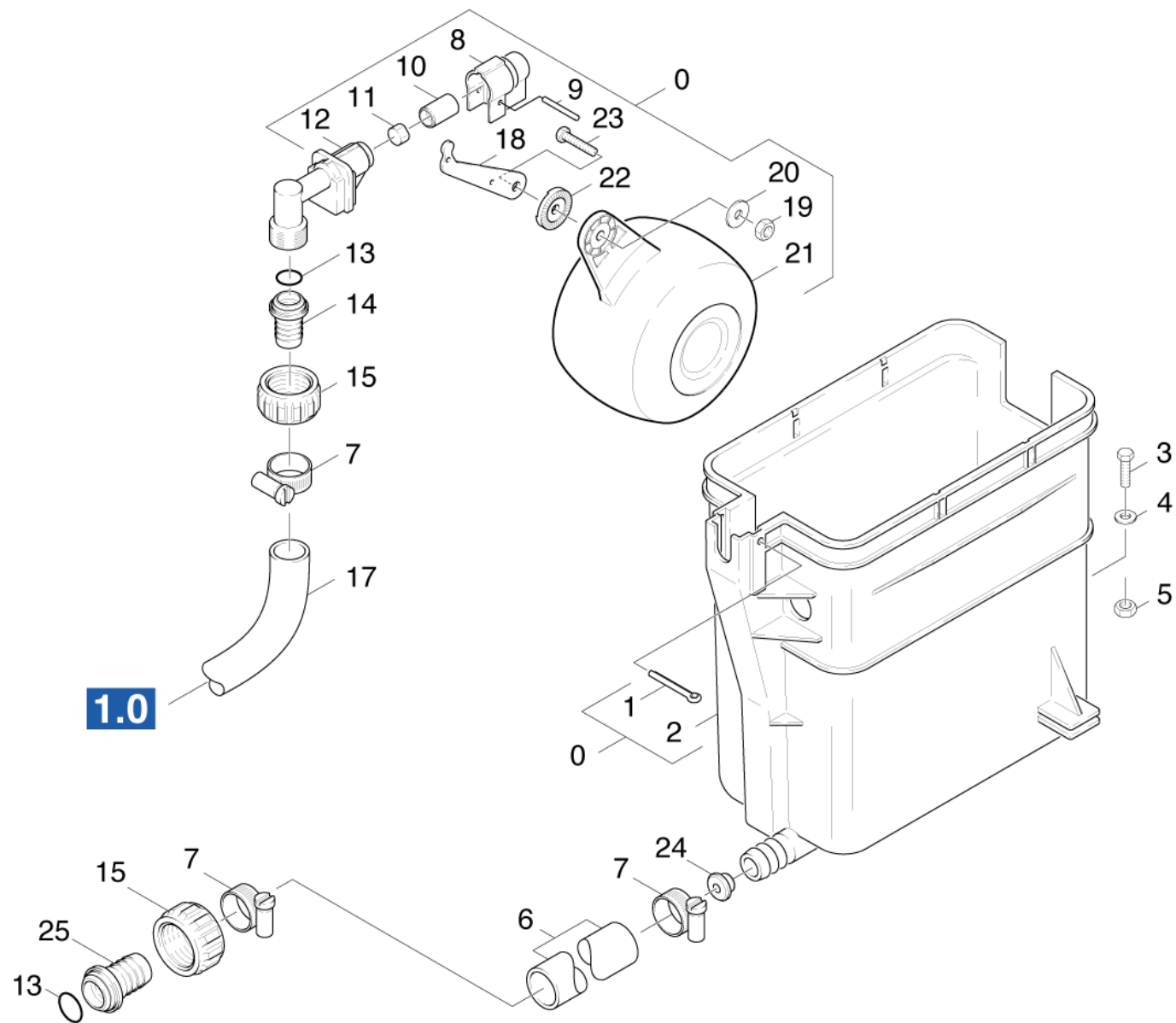


74 Основание горелки

Поз.	Материальный №	Обозначение	Количество	Единица	от № WK	до № WK
1	6.366-009.0	Уплотнительный шнур	1.000	СТ	0000000000	0000000000
2	4.655-044.0	Днище напорного резервуара	1.000	СТ	0000000000	0000000000
3	2.889-061.0	Масса для набивки 8 кг	1.000	СТ	0000000000	0000000000
4	4.421-572.0	Трубопровод	1.000	СТ	0000000000	0000000000
5	7.311-155.0	6-гранная гайка M22x1,5-CuZn DIN 936	2.000	СТ	0000000000	0000000000
6	4.421-264.0	Трубопровод	1.000	СТ	0000000000	0000000000
7	7.306-060.0	Винт с цилиндрической головкой M10x16-8.	1.000	СТ	0000000000	0000000000

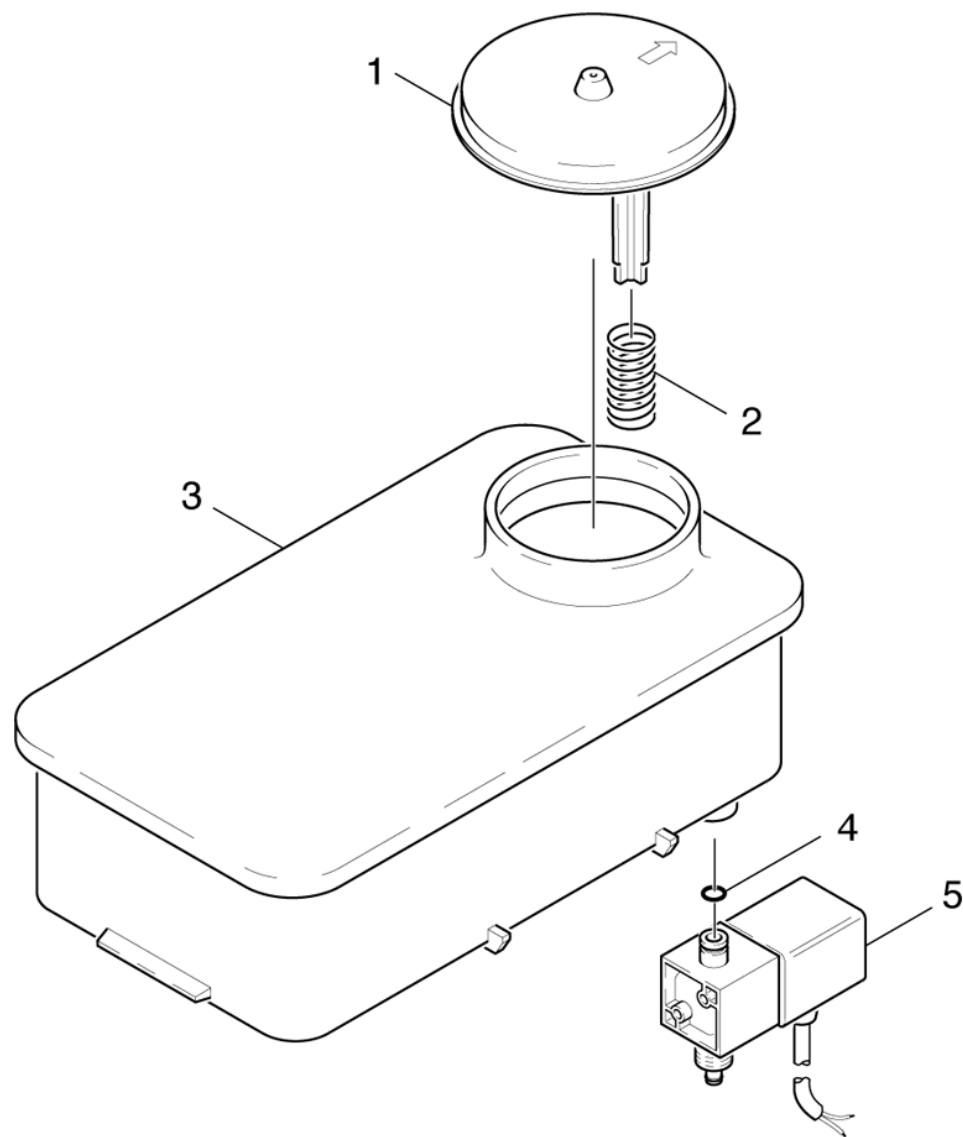
80 Поплавковый ящик

Поз.	Обозначение	Количество	Единица
81	Поплавковый ящик	1.000	шт
82	DGT	1.000	шт

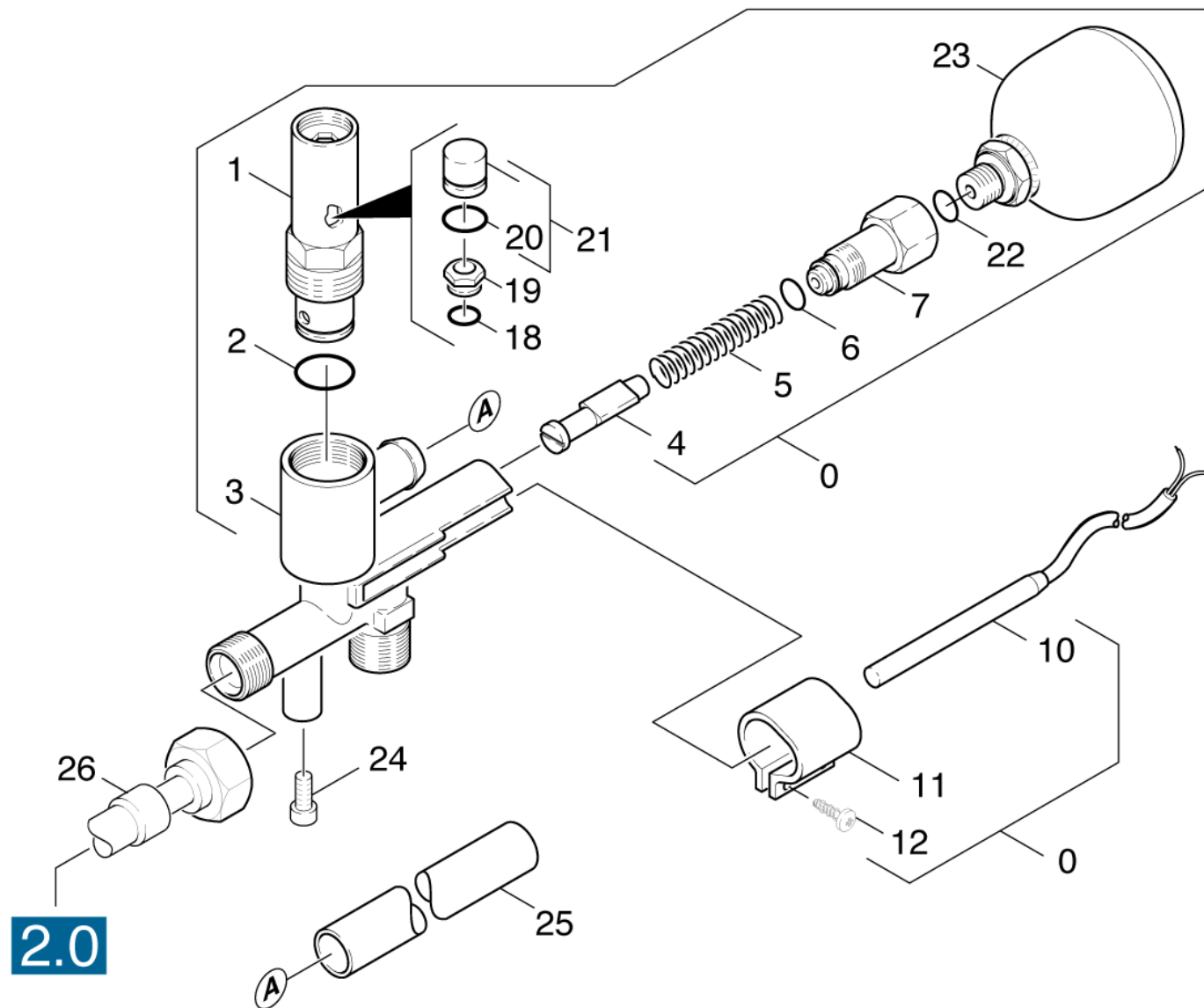


81 Поплавковый ящик

ЗЧ/БЧ	Поз.	Материальный №	Обозначение	Количество	Единица	от № WK	до № WK	Текст сноски
	0	3.593-060.0	Поплавковый клапан HDS 1290 ST	1.000	ST	0000000000	0000000000	
	1	7.316-432.0	Шплинт 4x50-St-A2E ISO 1234	1.000	ST	0000000000	0000000000	
	2	5.070-076.0	Емкость	1.000	ST	0000000000	0000000000	
	3	7.306-078.0	Винт M5x20 -8.8-R2R (In6Rd)	2.000	ST	0000000000	0000000000	
	4	7.312-278.0	Шайба 5-200HV-A2E ISO7093-1	2.000	ST	0000000000	0000000000	
	5	7.311-421.0	шестигранная гайка M 5-04-A2E ISO 10511	2.000	ST	0000000000	0000000000	
	6	6.388-162.0	Шланг DN19 X4,0	1.000	M	0000000000	0000000000	ЗАКАЗЫВАТЬ МЕТРАЖОМ
	7	6.388-547.0	Хомут для шланга	3.000	ST	0000000000	0000000000	
	8	5.394-066.0	Защитный элемент	1.000	ST	0000000000	0000000000	
	9	7.316-004.0	Болт А 3x25 -CuZn ISO 2340	1.000	ST	0000000000	0000000000	
X	10	5.584-026.0	Ось клапана	1.000	ST	0000000000	0000000000	
	11	5.364-095.0	Плоское уплотнение	1.000	ST	0000000000	0000000000	
X-X	12	5.587-103.0	Корпус клапана	1.000	ST	0000000000	0000000000	
	13	6.362-078.0	Кольцо круглого сечения 13,3 x 2,4	2.000	ST	0000000000	0000000000	
	14	5.443-224.0	Шланговый ниппель	1.000	ZST	0000000000	0000000000	
	15	5.310-062.0	Гайка	1.000	ST	0000000000	0000000000	
	17	6.388-719.0	Шланг DN16	1.000	M	0000000000	0000000000	
	18	5.481-029.0	Рычаг	1.000	ST	0000000000	0000000000	
	19	7.311-422.0	6-гранная гайка M 6-1.4305 ISO 10511	1.000	ST	0000000000	0000000000	
	20	7.312-279.0	Шайба 6-CuZn ISO 7093-1	1.000	ST	0000000000	0000000000	
	21	5.585-024.0	Поплавков	1.000	ST	0000000000	0000000000	
	22	5.115-158.0	Шайба	1.000	ST	0000000000	0000000000	
	23	7.306-194.0	Винт M6x20 -A2-70 (In6Rd)	1.000	ST	0000000000	0000000000	
	24	5.112-193.0	Втулка	1.000	ST	0000000000	0000000000	
	25	5.443-282.0	Шланговый ниппель	1.000	ST	0000000000	0000000000	



ЗЧ/БЧ	Поз.	Материальный №	Обозначение	Количество	Единица
	1	5.063-226.0	Крышка	1.000	СТ
X	2	5.332-001.0	Винтовая пружина	1.000	СТ
X	3	4.070-094.0	Бак	1.000	СТ
	4	6.362-113.0	Кольцо круглого сечения 6,0 x 2,0	1.000	СТ
	5	6.686-025.0	Соленоидный клапан DN3	1.000	СТ



90 Защитный блок

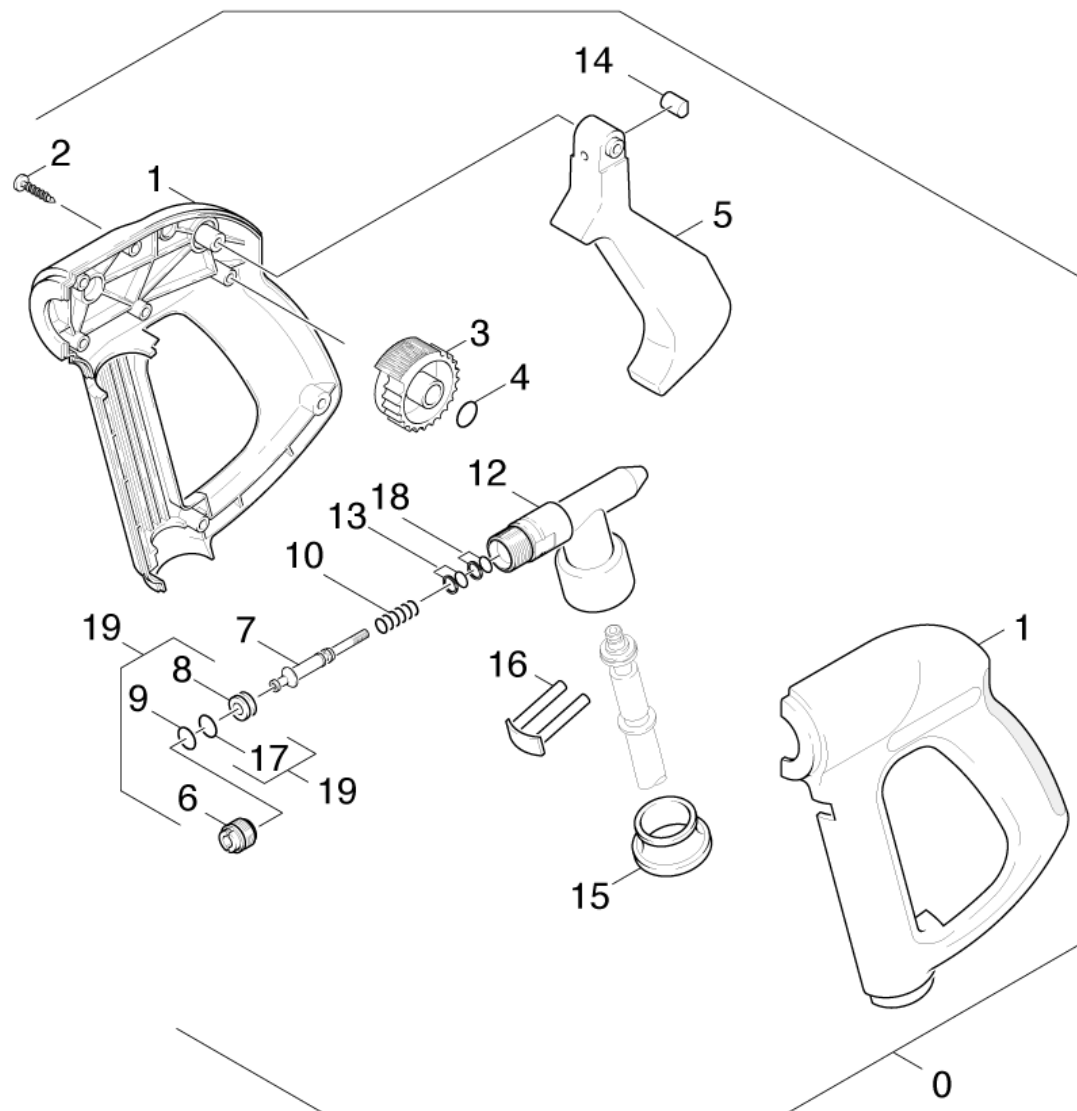
ЗЧ/БЧ	Поз.	Материальный №	Обозначение	Количество	Единица	от № WK	до № WK
	0	4.749-148.0	Защитное устройство	1.000	ST	0000000000	0000000000
	1	4.412-538.0	Предохранительный клапан для замены	1.000	ST	0000000000	0000000000
	2	6.362-580.0	Кольцо круглого сечения 17,0 x 2,0	1.000	ST	0000000000	0000000000
	3	5.060-422.0	Корпус HDS 995	1.000	ST	0000000000	0000000000
X-X	4	4.553-213.0	Поршень	1.000	ST	0000000000	0000000000
	5	5.332-057.0	Винтовая пружина	1.000	ST	0000000000	0000000000
	6	6.362-482.0	Кольцо круглого сечения 10 x 1,5-NBR 70	1.000	ST	0000000000	0000000000
	7	5.402-638.0	Винтовой патрубок	1.000	ST	0000000000	0000000000
	10	2.880-194.0	Запасной герконовый выключатель	1.000	ST	0000000000	0000000000
	11	5.041-076.0	Хомут	1.000	ST	0000000000	0000000000
	12	7.303-095.0	Винт	1.000	ST	0000000000	0000000000
	18	6.362-388.0	Кольцо круглого сечения 8,0 x 1,5	1.000	ST	0000000000	0000000000
	19	6.412-263.0	Седло клапана	1.000	ST	0000000000	0000000000
X-X	20	6.362-481.0	Кольцо круглого сечения 14,0 x 2,0-NBR 8	1.000	ST	0000000000	0000000000
	21	6.412-264.0	Поршень с прокладкой	1.000	ST	0000000000	0000000000
	22	6.362-176.0	Кольцо круглого сечения 6,07 x 1,78	1.000	ST	0000000000	0000000000
	23	6.505-037.0	Гидроаккумулятор	1.000	ST	0000000000	0000000000
	24	7.304-393.0	Шестигранный винт M 8x0-8.8-A2E ISO	1.000	ST	0000000000	0000000000
	25	5.442-868.0	Кусок шланга	1.000	ST	0000000000	0000000000
	26	6.390-194.0	Шланговый провод DN8 40MPa 0,88m	1.000	ST	0000000000	0000000000

10 Запасной герконовый выключатель (2.880-194.0)

Поз.	Материальный №	Обозначение	Количество	Единица	от № WK	до № WK
10	6.631-105.0	Герконовое реле	1.000	СТ	0000000000	0000000000

100 Принадлежности

Поз.	Обозначение	Количество	Единица	от № WK	до № WK	Сведения о варианте
101	Ручной пистолет-распылитель	1.000	ST	0000000000	0000000000	
102	Ручной пистолет-распылитель	1.000	ST	0000000000	0000000000	
103	Струйная трубка	1.000	ST	0000000000	0000000000	VERSION 1
104	Струйная трубка	1.000	ST	0000000000	0000000000	VERSION 2
105	Шланг высокого давления	1.000	ST	0000000000	0000000000	

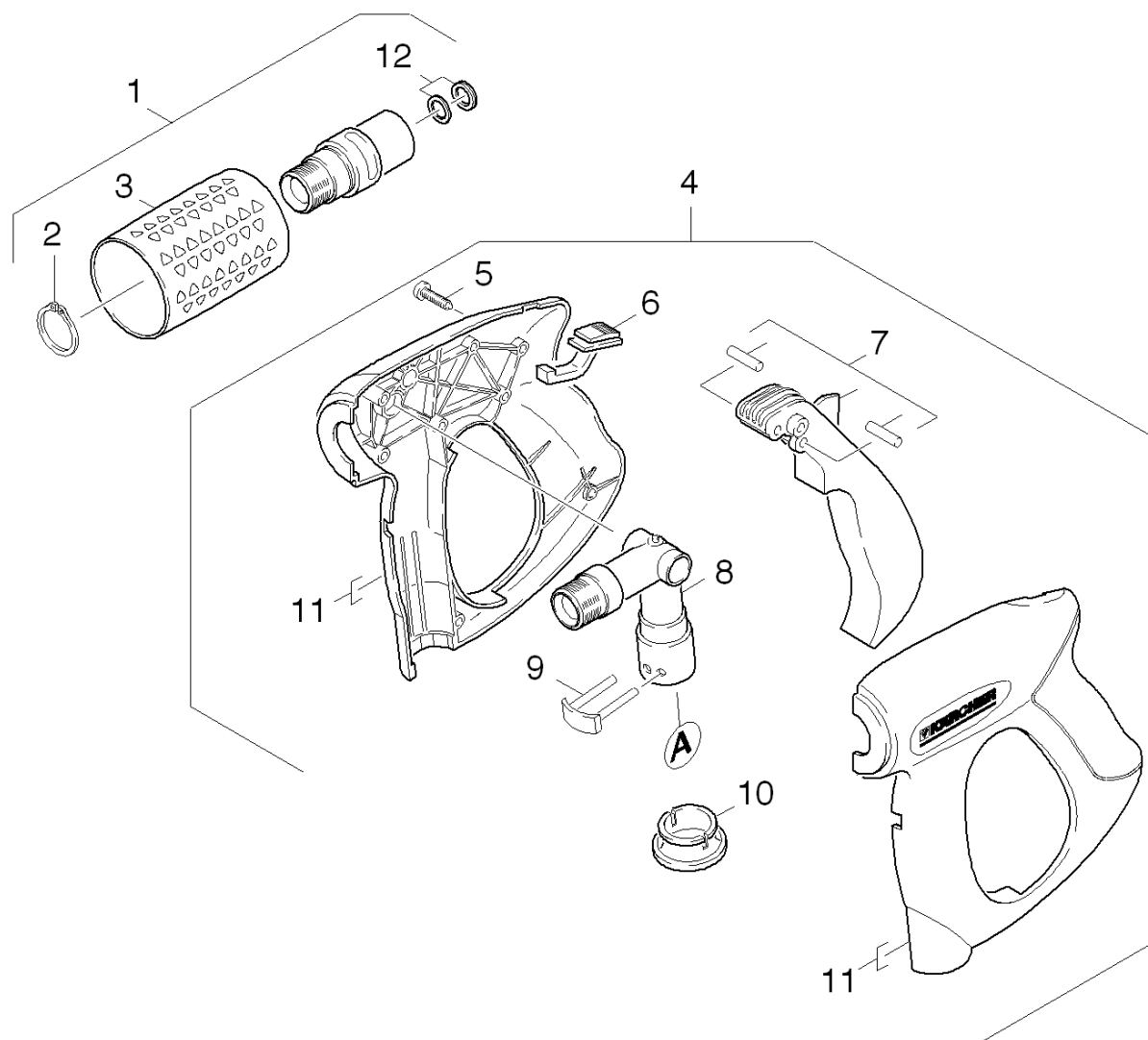


101 Ручной пистолет-распылитель

Поз.	Материальный №	Обозначение	Количество	Единица	от № WK	до № WK
0		Пополнение запасов прекращенный	1.000	ST	0000000000	0000000000
1	5.321-534.0	Ручка 2-элементная	1.000	ST	0000000000	0000000000
2	7.303-096.0	Винт 4 x 22-St-10.9-A2R (IN6RD)	8.000	ST	0000000000	0000000000
3	5.322-012.0	Маховичок	1.000	ST	0000000000	0000000000
4	6.362-642.0	Кольцо круглого сечения диам. 7,65 x 1,7	1.000	ST	0000000000	0000000000
5	5.481-178.0	Рычаг	1.000	ST	0000000000	0000000000
6	5.404-079.0	Полый винт	1.000	ST	0000000000	0000000000
7	5.553-348.0	Поршень	1.000	ST	0000000000	0000000000
8	5.581-243.0	Седло клапана	1.000	ST	0000000000	0000000000
9	6.362-182.0	Кольцо круглого сечения 7,65 x 1,78	1.000	ST	0000000000	0000000000
10	5.332-413.0	Винтовая пружина	1.000	ST	0000000000	0000000000
12	5.427-214.0	Соединительная деталь	1.000	ST	0000000000	0000000000
13	6.362-964.0	Кольцо круглого сечения в сборе	1.000	ST	0000000000	0000000000
14	5.316-400.0	Болт	1.000	ST	0000000000	0000000000
15	5.110-596.0	Втулка	1.000	ST	0000000000	0000000000
16	4.037-013.0	Крючок	1.000	ST	0000000000	0000000000
17	6.362-503.0	Кольцо круглого сечения 8,0 x 1,0	1.000	ST	0000000000	0000000000
18	6.362-992.0	Кольцо круглого сечения в сборе 2,6 x 1,	1.000	ST	0000000000	0000000000
19	2.883-888.0	Комплект запчастей	1.000	ST	0000000000	0000000000

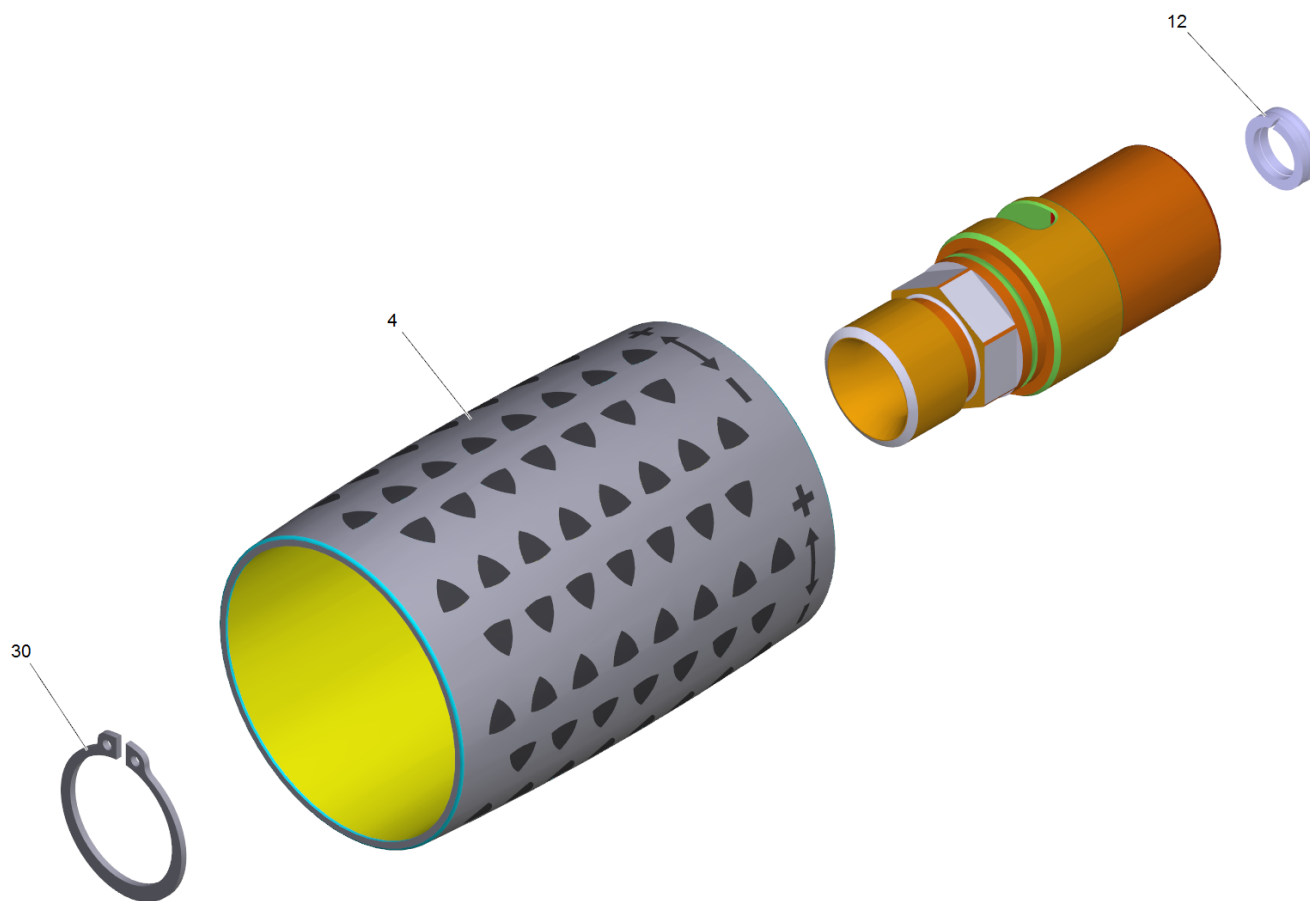
19 Комплект запчастей (2.883-888.0)

Поз.	Материальный №	Обозначение	Количество	Единица	от № WK	до № WK
10	5.404-079.0	Полый винт	1.000	СТ	0000000000	0000000000
20	5.581-243.0	Седло клапана	1.000	СТ	0000000000	0000000000
30	6.362-182.0	Кольцо круглого сечения 7,65 x 1,78	1.000	СТ	0000000000	0000000000
40	6.362-503.0	Кольцо круглого сечения 8,0 x 1,0	1.000	СТ	0000000000	0000000000



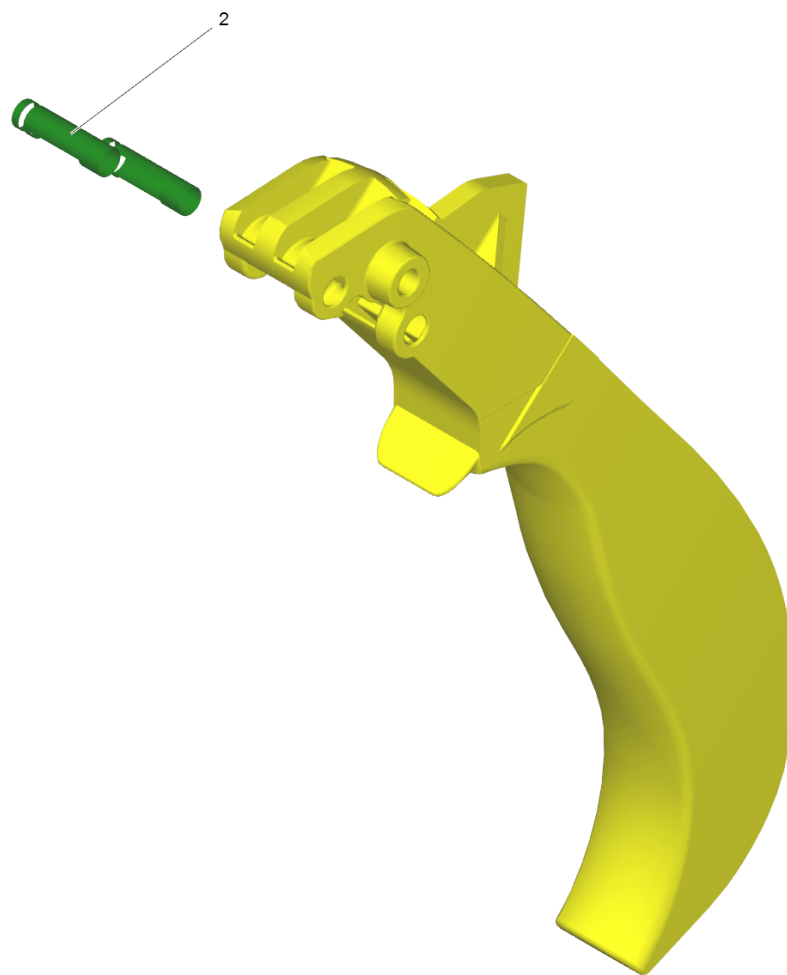
102 Ручной пистолет-распылитель

ЗЧ/БЧ	Поз.	Материальный №	Обозначение	Количество	Единица	от № WK	до № WK
X-X	1	4.775-470.0	Поворотный регулятор 416 л	1.000	СТ	0000000000	0000000000
	2	7.343-069.0	Стопорное кольцо 25x1,2-1.4122 DIN 471	1.000	СТ	0000000000	0000000000
	3	5.321-668.0	Ручка	1.000	СТ	0000000000	0000000000
X-X	4	4.775-463.0	Пистолет	1.000	СТ	0000000000	0000000000
	5	7.303-096.0	Винт 4 x 22-St-10.9-A2R (IN6RD)	7.000	СТ	0000000000	0000000000
	6	5.481-331.0	Задвижка	1.000	СТ	0000000000	0000000000
	7	4.481-209.0	Рычаг в сборе	1.000	СТ	0000000000	0000000000
X	8	4.427-215.0	Соединительный элемент в сборе	1.000	СТ	0000000000	0000000000
	9	4.037-013.0	Крючок	1.000	СТ	0000000000	0000000000
	10	5.110-596.0	Втулка	1.000	СТ	0000000000	0000000000
	11	5.321-669.0	Ручка 2-элементная	1.000	СТ	0000000000	0000000000
X-X	12	4.363-695.0	Кольцо с канавкой только запасное	1.000	СТ		



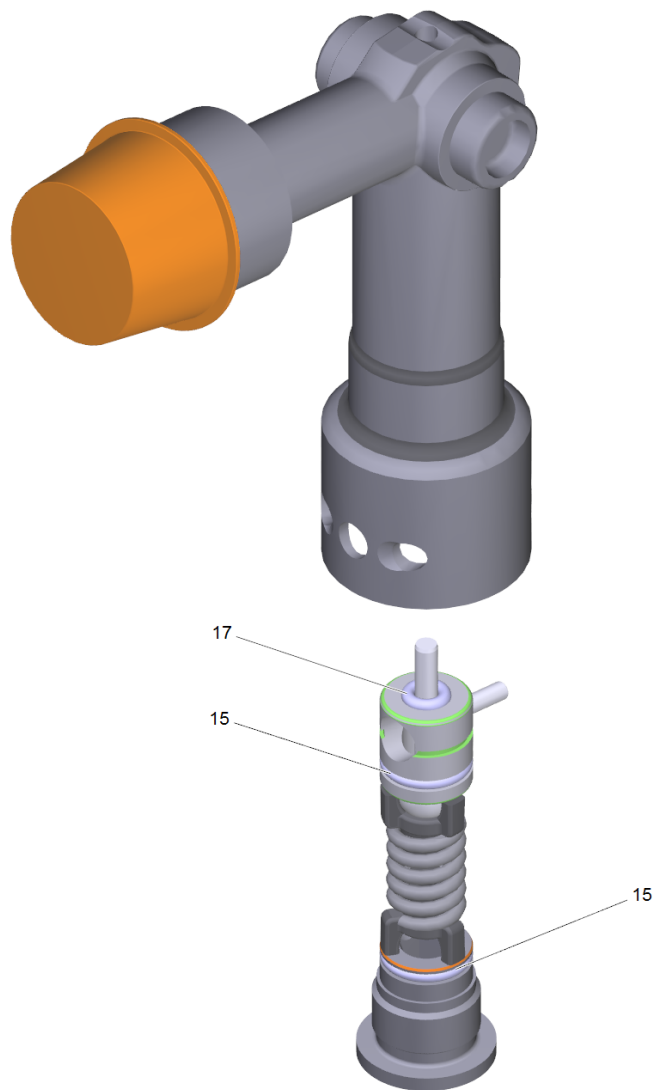
1 Поворотный регулятор 416 л (4.775-470.0)

ЗЧ/БЧ	Поз.	Материальный №	Обозначение	Количество	Единица
	4	5.321-668.0	Ручка	1.000	СТ
X-X	12	4.363-695.0	Кольцо с канавкой только запасное	1.000	СТ
	30	7.343-069.0	Стопорное кольцо 25x1,2-1.4122 DIN 471	1.000	СТ



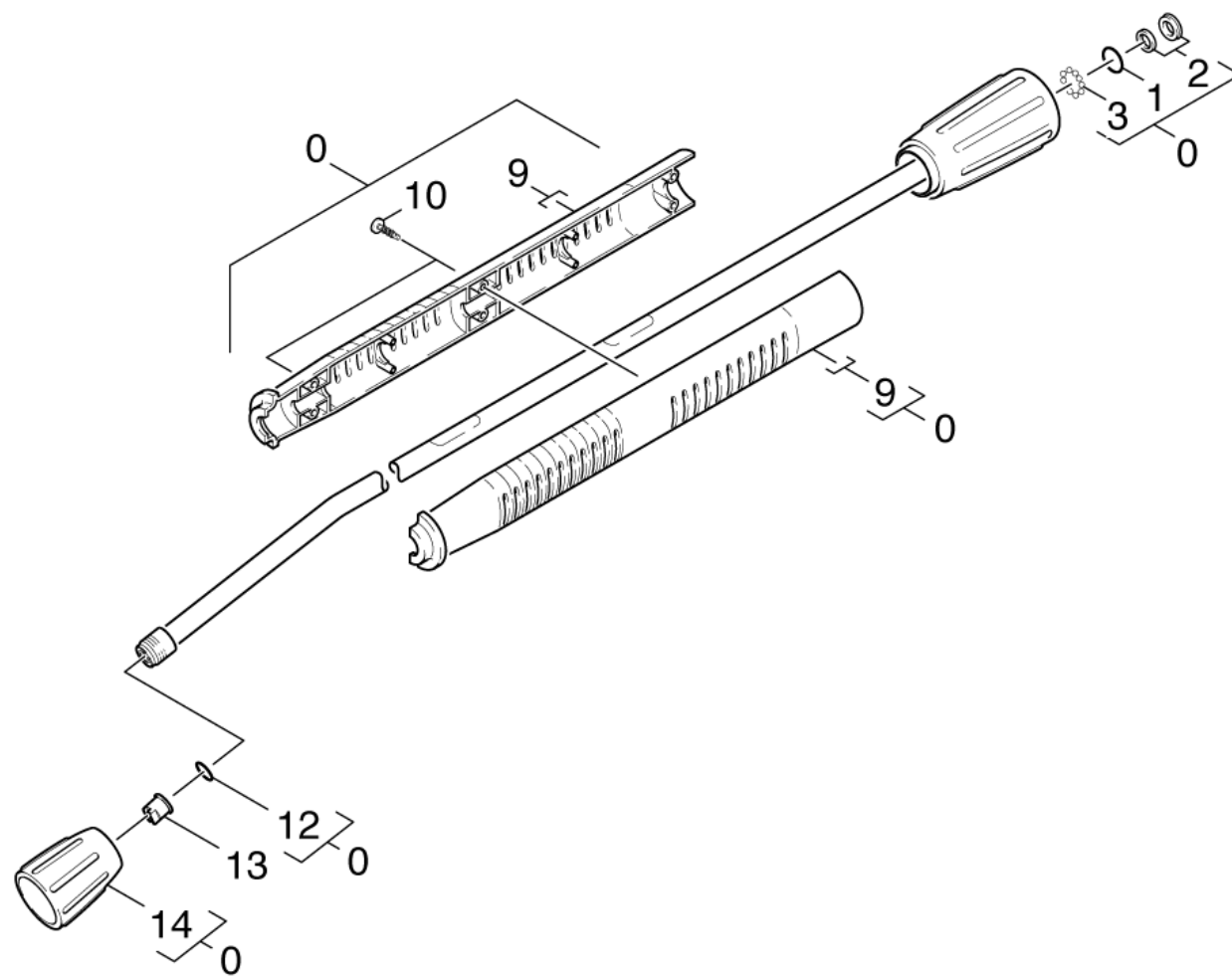
7 Рычаг в сборе (4.481-209.0)

Поз.	Материальный №	Обозначение	Количество	Единица
2	5.314-119.0	Штифт	2.000	СТ



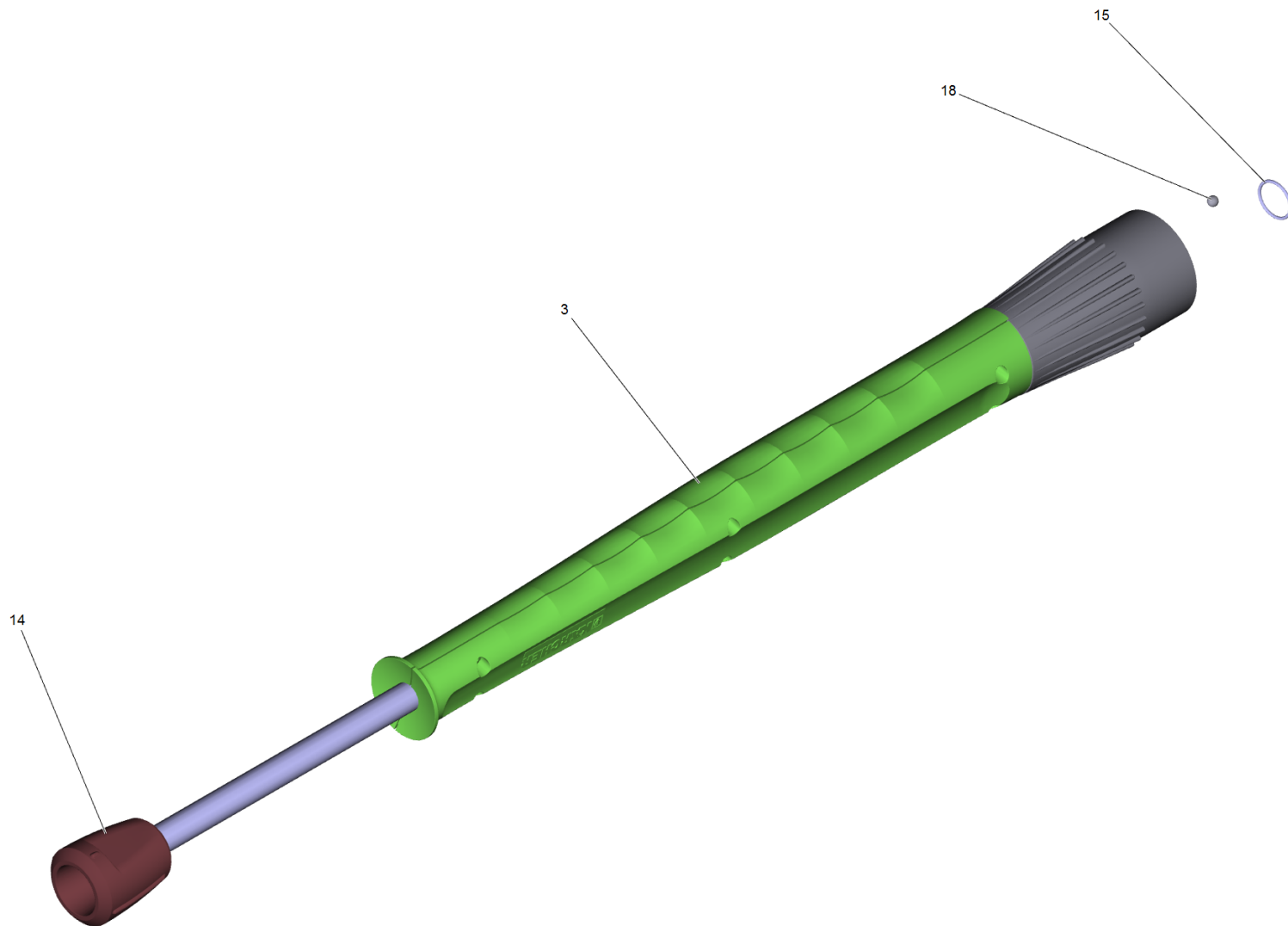
8 Соединительный элемент в сборе (4.427-215.0)

Поз.	Материальный №	Обозначение	Количество	Единица
15	6.363-331.0	Уплотнительное кольцо 9,0 x 1,5	2.000	СТ
17	6.363-330.0	Кольцо круглого сечения 2,9 x 1,78	1.000	СТ



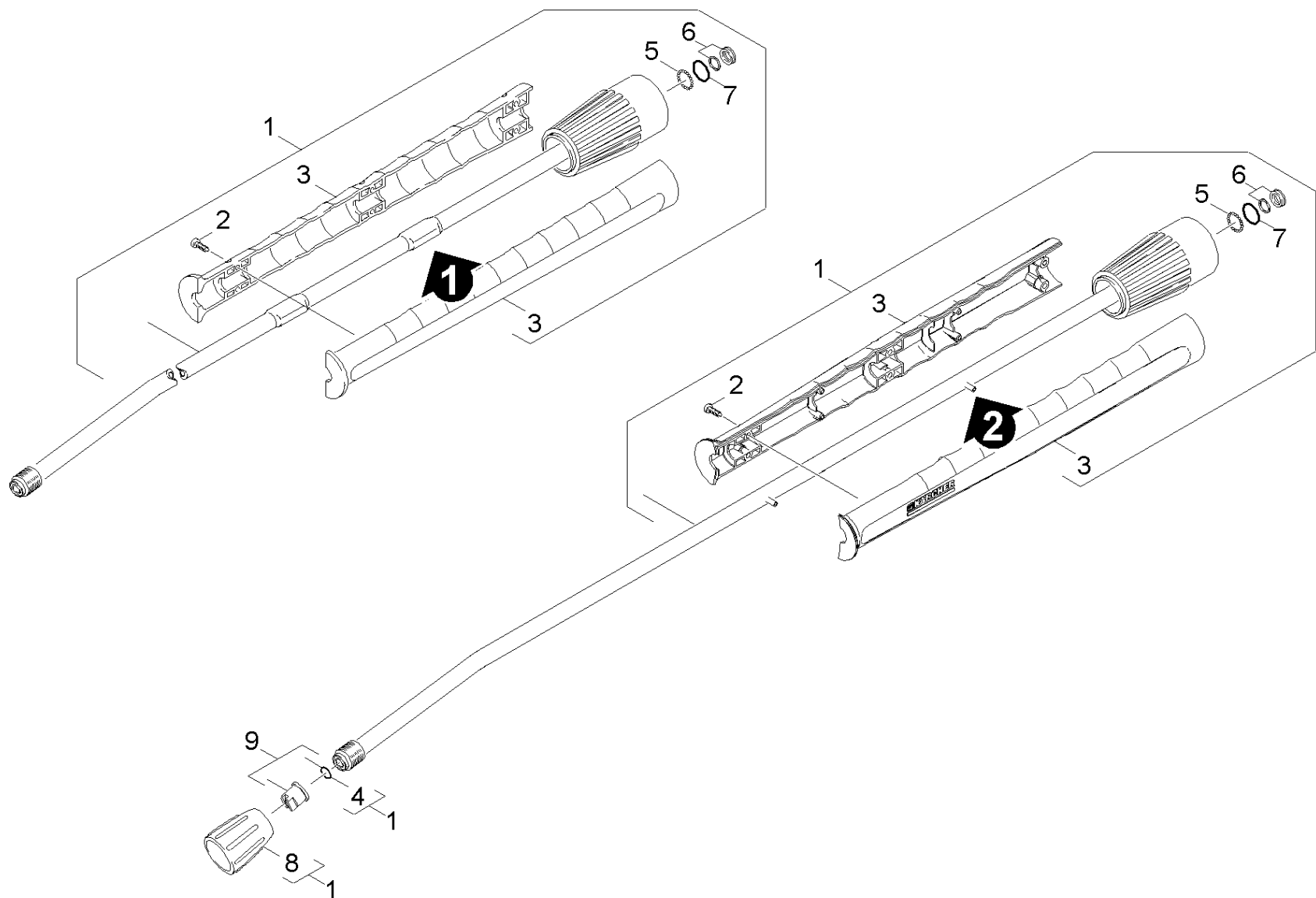
103 Струйная трубка

ЗЧ/БЧ	Поз.	Материальный №	Обозначение	Количество	Единица	от № WK	до № WK
X-X	0	4.760-660.0	Струйная трубка для замены	1.000	СТ	0000000000	0000000000
	1	6.362-524.0	Кольцо круглого сечения 17,0 x 1,5	1.000	СТ	0000000000	0000000000
X-X	2	4.363-692.0	Кольцо с проточкой для замены комплект	1.000	СТ	0000000000	0000000000
X-X	3	7.401-915.0	Шарик 2,5 G20-1.4034 DIN 5401	20.000	СТ	0000000000	0000000000
	9	5.321-691.0	Ручка 2-элементная	1.000	СТ	0000000000	0000000000
	10	6.303-025.0	Винт со сферо-цилиндрической головкой 4,	6.000	СТ	0000000000	0000000000
	12	2.880-154.0	Комплект колец круглого сечения	1.000	СТ	0000000000	0000000000
X-X	13	2.883-894.0	Мощное сопло 25047	1.000	СТ	0000000000	0000000000
X	14	5.401-129.0	Резьбовая соединительная деталь	1.000	СТ	0000000000	0000000000



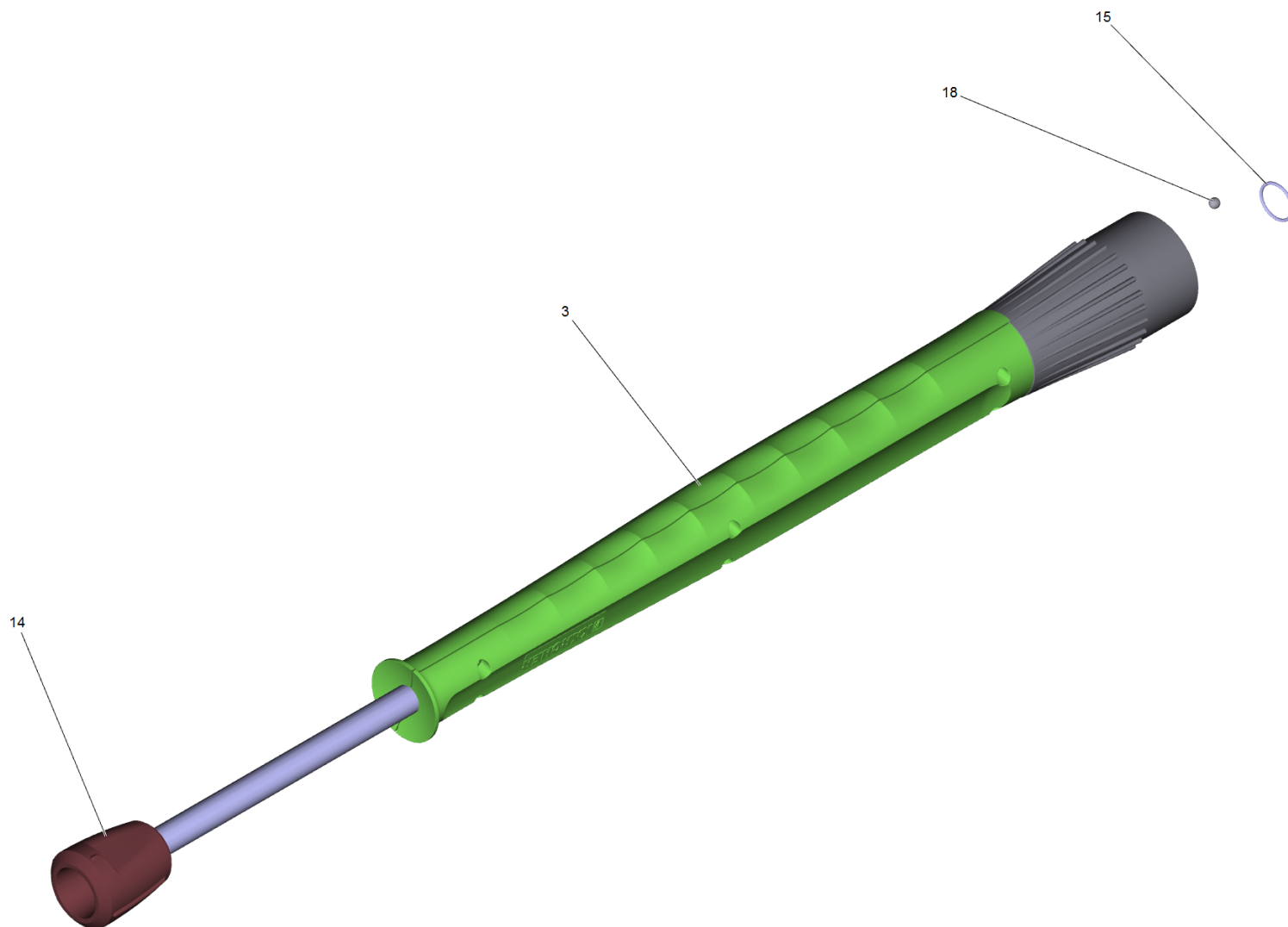
0 Струйная трубка для замены (4.760-660.0)

ЗЧ/БЧ	Поз.	Материальный №	Обозначение	Количество	Единица
	3	5.321-855.0	Рукоять струйн.трубки со сварным болтом	1.000	СТ
X-X	14	5.401-210.0	Болтовая деталь	1.000	СТ
	15	7.362-501.0	Кольцо круглого сечения 10x2 EPDM 70 DIN	1.000	СТ
X-X	18	7.401-915.0	Шарик 2,5 G20-1.4034 DIN 5401	1.000	СТ



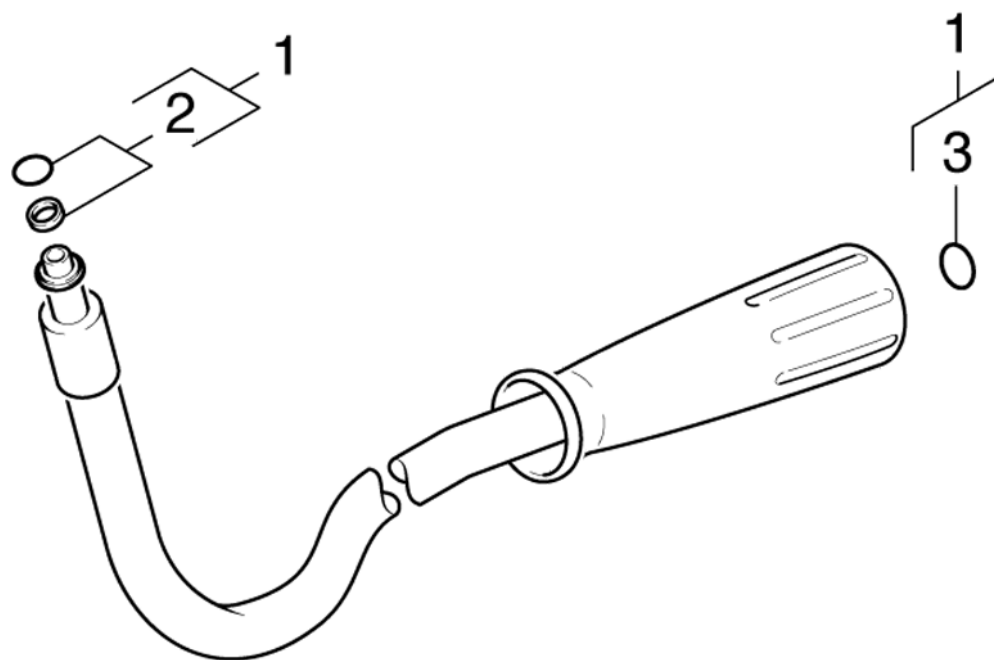
104 Струйная трубка

ЗЧ/БЧ	Поз.	Материальный №	Обозначение	Количество	Единица	от № WK	до № WK	Сведения о варианте
X-X	1	4.760-660.0	Струйная трубка для замены	1.000	СТ	0000000000	0000000000	
	2	7.303-129.0	Винт 4x16 -10.9-R2R (K-In6Rd)	6.000	СТ	0000000000	0000000000	
	3	5.321-855.0	Рукоять струйн.трубки со сварным болтом	1.000	СТ			VERSION 2
	3	5.321-691.0	Ручка 2-элементная	1.000	СТ	0000000000	0000000000	VERSION 1
	4	2.880-990.0	Набор колец, 5 шт.	1.000	СТ	0000000000	0000000000	
X-X	5	7.401-915.0	Шарик 2,5 G20-1.4034 DIN 5401	20.000	СТ	0000000000	0000000000	
X-X	6	4.363-692.0	Кольцо с проточкой для замены комплект	1.000	СТ	0000000000	0000000000	
	7	6.362-524.0	Кольцо круглого сечения 17,0 x 1,5	1.000	СТ	0000000000	0000000000	
X	8	5.401-129.0	Резьбовая соединительная деталь	1.000	СТ	0000000000	0000000000	
X-X	9	2.883-894.0	Мощное сопло 25047	1.000	СТ	0000000000	0000000000	



1 Струйная трубка для замены (4.760-660.0)

ЗЧ/БЧ	Поз.	Материальный №	Обозначение	Количество	Единица
	3	5.321-855.0	Рукоять струйн.трубки со сварным болтом	1.000	СТ
X-X	14	5.401-210.0	Болтовая деталь	1.000	СТ
	15	7.362-501.0	Кольцо круглого сечения 10x2 EPDM 70 DIN	1.000	СТ
X-X	18	7.401-915.0	Шарик 2,5 G20-1.4034 DIN 5401	1.000	СТ



105 Шланг высокого давления

ЗЧ/БЧ	Поз.	Материальный №	Обозначение	Количество	Единица	от № WK	до № WK
X-X	1	6.390-185.0	Шланг высокого давления DN8	1.000	СТ	0000000000	0000000000
	2	6.363-115.0	Кольцо круглого сечения в сборе / 1ST.-R	1.000	СТ	0000000000	0000000000
	3	2.880-990.0	Набор колец, 5 шт.	1.000	СТ	0000000000	0000000000