

## **Список запасных частей**

(5.970-423.0) Перечень запасных деталей HDS 550C ECO

## Содержание

---

142	Перечень запасных деталей HDS 550C ECO (5.970-423.0)	4
10	Корпус	5
11	Корпус детали	6
12	Рамка	8
20	Насосный агрегат	10
21	Поршень	11
10	Фасонный элемент в сборе (4.030-069.0)	13
100	Насосный комплект HD 525 S (2.883-827.0)	15
1	Всасывающий клапан в сборе (4.580-308.0)	16
2	Клапаны (3 шт.) (2.884-916.0)	18
3	Соединительная деталь только для замены (4.030-125.0)	20
12	Фасонный элемент в сборе (4.030-069.0)	22
13	Пробка (4.132-007.0)	24
22	Головка цилиндра	26
3	Клапаны (3 шт.) (2.884-916.0)	28
4	Пробка (4.132-007.0)	30
5	Сопловая насадка (4.769-032.0)	32
7	Ось клапана в сборе (4.584-022.0)	34
11	Соединительная деталь только для замены (4.030-125.0)	36
12	Всасывающий клапан в сборе (4.580-308.0)	38
15	КЗЧ для узла подачи чистящего средства (2.883-862.0)	40
30	Мотор	42
31	Зажим мотор	43
32	Мотор	45
33	Распределительная коробка мотор	47
40	Воздуходувка	49
50	Топливный насос	51
60	Электроприборный шкаф	53
70	Проточный нагреватель	55
71	Монтажная деталь	56
72	Крышка горелки	58
16	КП воспламеняющий электрод (2.638-974.0)	60
22	КП воспламеняющий электрод (2.638-974.0)	62
25	Крышка напорного резервуара (4.654-218.0)	64
73	Крышка горелки	66
16	КП воспламеняющий электрод (2.638-974.0)	68
22	КП воспламеняющий электрод (2.638-974.0)	70
25	Крышка напорного резервуара (4.654-218.0)	72

## Содержание

---

74 Проточный нагреватель	74
75 Основание горелки	77
4 Днище напорного резервуара (4.655-044.0)	79
80 Система управления	81
90 Защитный блок	83
91 Защитный блок	84
92 Защитный блок	86
100 Химия	88
110 Защитный блок	90
120 Принадлежности	92
121 Ручной пистолет-распылитель	93
5 Рычаг в сборе (4.481-209.0)	95
122 Струйная трубка	97
123 Форсунка	99
124 Форсунка	101

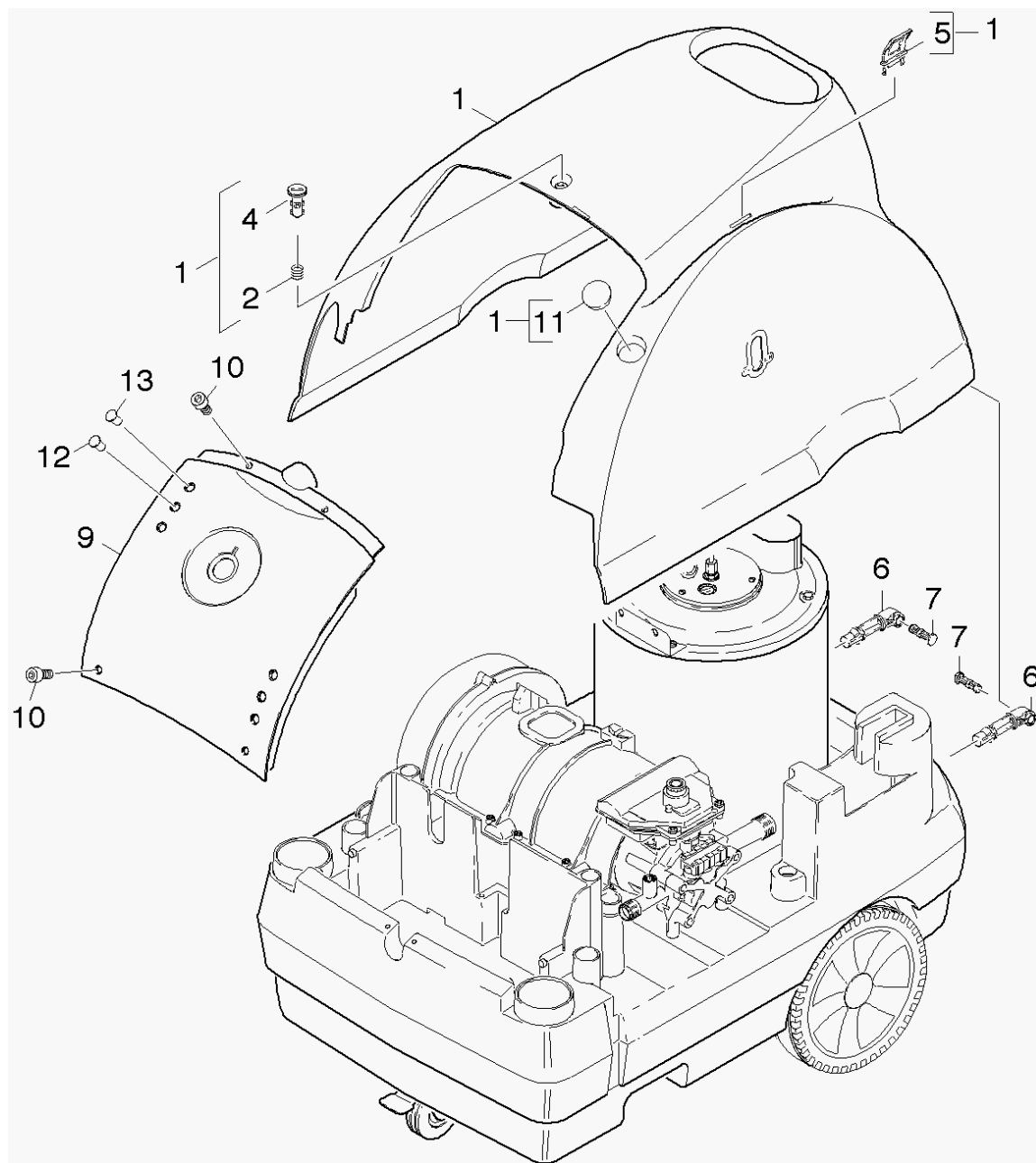
## 142 Перечень запасных деталей HDS 550C ECO (5.970-423.0)

<b>POS</b>	<b>Описание</b>	<b>Количество</b>	<b>Единица</b>
10	Корпус	1.000	ST
20	Насосный агрегат	1.000	ST
30	Мотор	1.000	ST
40	Воздуходувка	1.000	ST
50	Топливный насос	1.000	ST
60	Электроприборный шкаф	1.000	ST
70	Проточный нагреватель	1.000	ST
80	Система управления	1.000	ST
90	Защитный блок	1.000	ST
100	Химия	1.000	ST
110	Защитный блок	1.000	ST
120	Принадлежности	1.000	ST

## 10 Корпус

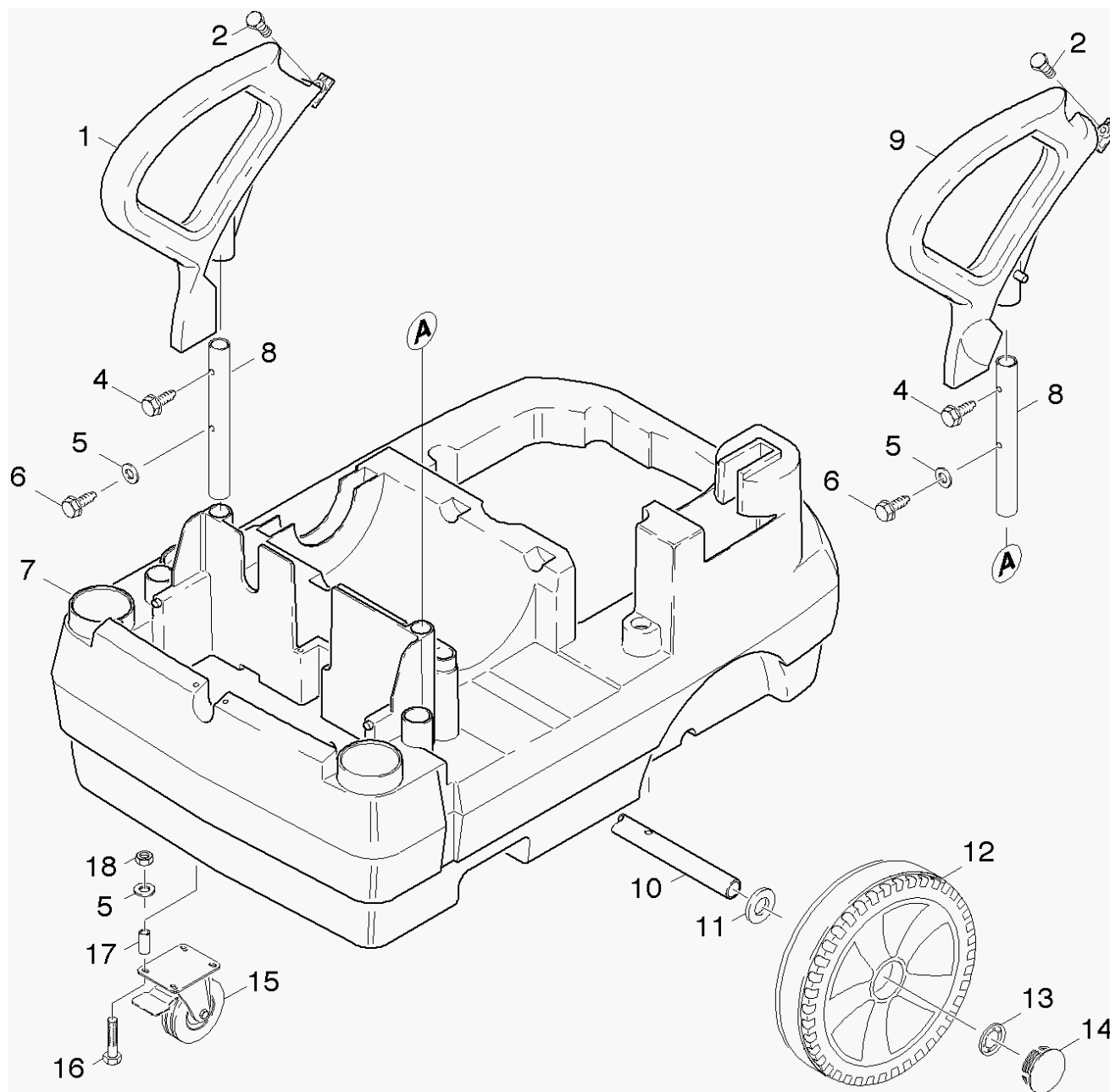
---

<b>POS</b>	<b>Описание</b>	<b>Количество</b>	<b>Единица</b>
11	Корпус детали	1.000	СТ
12	Рамка	1.000	СТ



## 11 Корпус детали

POS	Артикульный №	Описание	Количество	Единица
1	4.067-048.0	Кожух в сборе	1.000	ST
2	5.332-236.0	Винтовая пружина	1.000	ST
4	5.316-318.0	Болт	1.000	ST
5	5.044-216.0	Держатель	1.000	ST
6	5.044-196.0	Держатель	2.000	ST
7	5.317-291.0	Болт	2.000	ST
9	5.841-475.0	Контрольная панель	1.000	ST
10	7.303-086.0	Винт 5x30 -10.9-R2R (K-In6Rd)	4.000	ST
11	6.368-324.0	Заглушка	1.000	ST
12	6.651-316.0	Корпус линзы красный	1.000	ST
13	6.651-421.0	Корпус линзы	1.000	ST





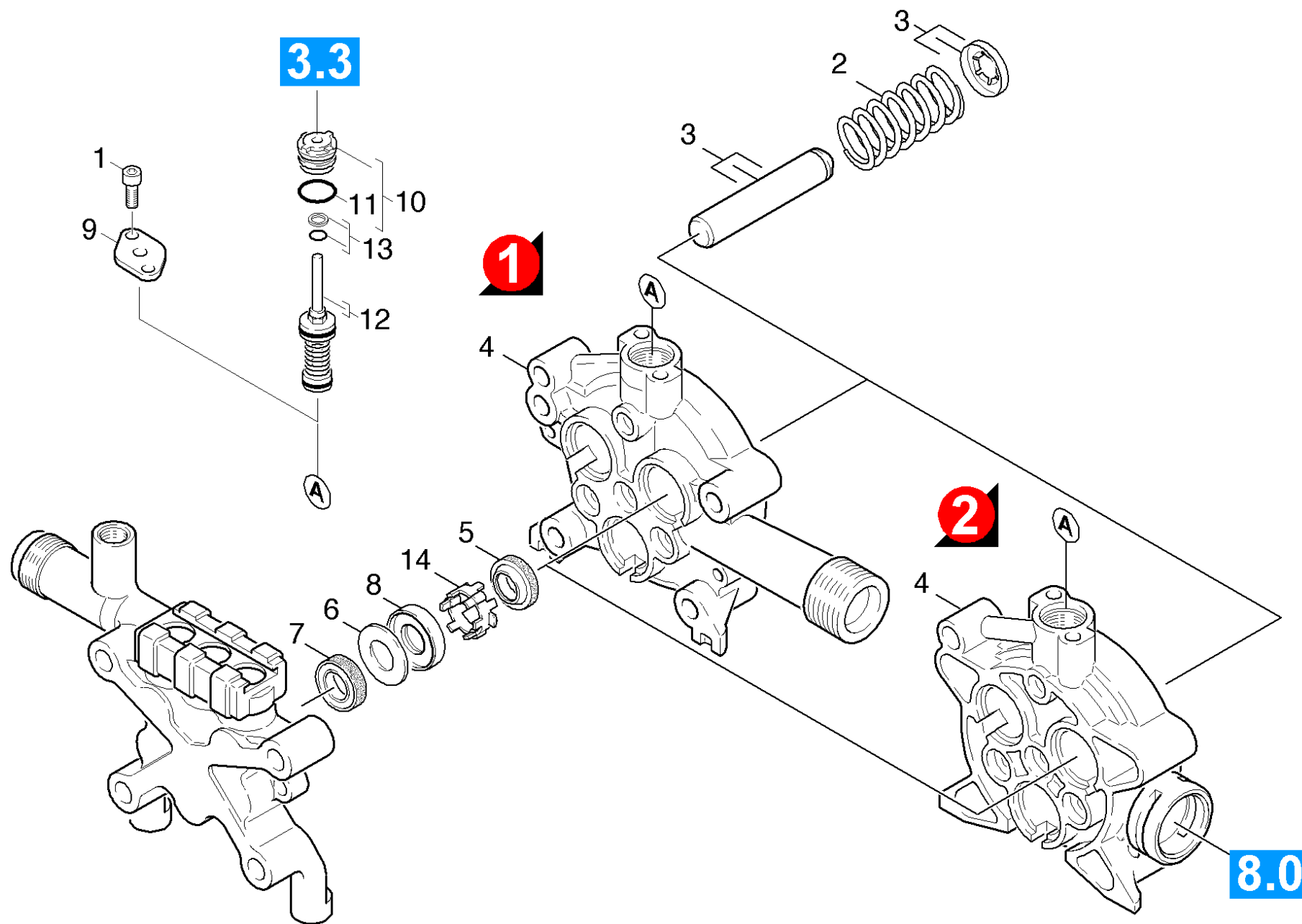
## 12 Рамка

POS	Артикульный №	Описание	Количество	Единица
1	5.321-580.0	Ручка левая	1.000	ST
2	7.303-114.0	Винт 6x35-ST-10.9-A2R (IN6RD)	2.000	ST
4	6.303-305.0	Винт М8x40	2.000	ST
5	7.312-277.0	Шайба 8-200HV-A2E ISO7093-1	6.000	ST
6	6.303-191.0	Винт М8 X 30	2.000	ST
7	4.050-436.0	Рама бака	1.000	ST
8	5.321-582.0	Трубка ручки	2.000	ST
9	5.321-576.0	Ручка правая	1.000	ST
10	5.105-298.0	Ось	1.000	ST
11	5.110-561.0	Втулка	2.000	ST
12	4.515-254.0	Колесо в сборе	2.000	ST
13	6.343-217.0	Зажимная шайба D25	2.000	ST
14	5.392-038.0	Колпак колеса	2.000	ST
15	6.435-116.0	Поворотный ролик	1.000	ST
16	7.304-407.0	Шестигранный болт М8x45-8.8-A2E ISO4017	4.000	ST
17	5.110-778.0	Гильза	4.000	ST
18	7.311-004.0	6-гранная гайка М8 -8-A3E ISO 4032	4.000	ST

## 20 Насосный агрегат

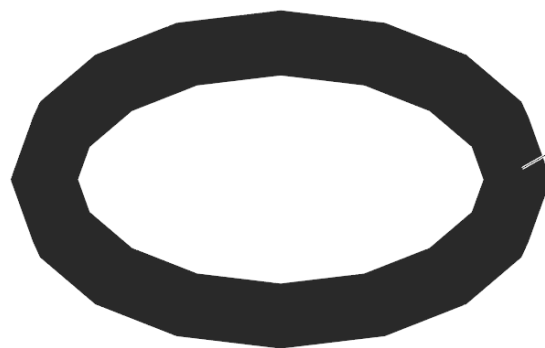
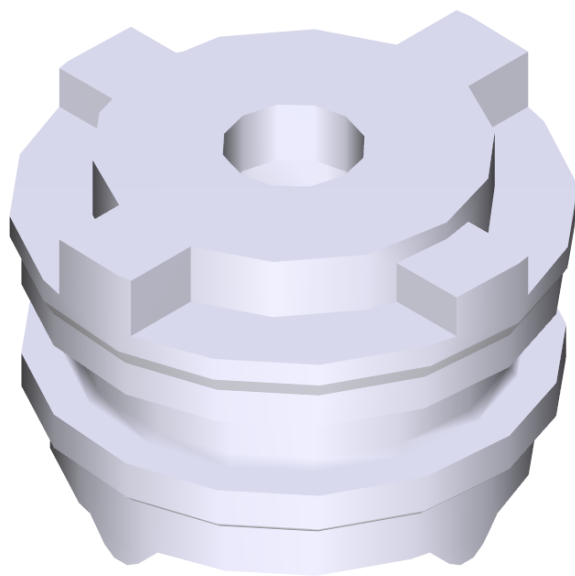
---

POS	Описание	Количество	Единица
21	Поршень	1.000	ST
22	Головка цилиндра	1.000	ST



## 21 Поршень

POS	Артикульный №	Описание	Количество	Единица	Примечание
1	7.306-090.0	Винт М6х16 -8.8-R3R (In6Rd)	2.000	ST	
2	5.332-437.0	Пружина сжатия	3.000	ST	
3	4.553-208.0	Поршень в сборе	3.000	ST	
4	5.060-910.0	Направляющая поршня	1.000	ST	VERSION 2
4	4.060-820.0	Направляющая поршня	1.000	ST	VERSION 1
5	6.365-414.0	Кольцо с проточкой 12х20х5/6	3.000	ST	
6	5.115-721.0	Шайба	3.000	ST	
7	6.365-394.0	Кольцо с проточкой	3.000	ST	
8	5.115-720.0	Шайба	3.000	ST	
9	5.064-127.0	Крышка	1.000	ST	
10	4.030-069.0	Фасонный элемент в сборе	1.000	ST	
11	6.362-169.0	Кольцо круглого сечения 12,0 x 2,0	1.000	ST	
12	4.580-325.0	Перепускной узел в сборе	1.000	ST	
13	6.362-852.0	Кольцо круглого сечения 3,69 в сборе	1.000	ST	
14	5.110-707.0	Втулка	3.000	ST	
100	2.883-827.0	Насосный комплект HD 525 S	1.000	ST	



94

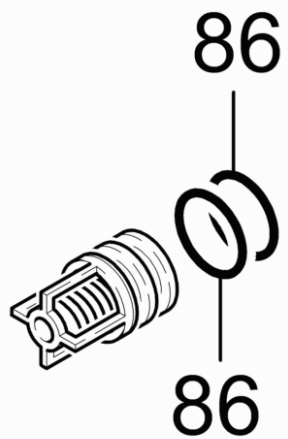
10 Фасонный элемент в сборе (4.030-069.0)

---

POS	Артикульный №	Описание	Количество	Единица
94	6.362-169.0	Кольцо круглого сечения 12,0 x 2,0	1.000	СТ

## 100 Насосный комплект HD 525 S (2.883-827.0)

POS	Артикульный №	Описание	Количество	Единица
1	4.580-308.0	Всасывающий клапан в сборе	3.000	ST
2	2.884-916.0	Клапаны (3 шт.)	1.000	ST
3	4.030-125.0	Соединительная деталь только для замены	1.000	ST
4	4.030-070.0	Дроссель в сборе	1.000	ST
5	6.365-574.0	Кольцо с канавкой	3.000	ST
6	6.288-088.0	Смазка Molikote 55 M PFAE (5 гр.)	1.000	ST
7	5.115-720.0	Шайба	3.000	ST
8	5.064-127.0	Крышка	1.000	ST
9	7.306-090.0	Винт М6х16 -8.8-R3R (In6Rd)	2.000	ST
10	4.580-325.0	Перепускной узел в сборе	1.000	ST
11	6.362-852.0	Кольцо круглого сечения 3,69 в сборе	1.000	ST
12	4.030-069.0	Фасонный элемент в сборе	1.000	ST
13	4.132-007.0	Пробка	3.000	ST
14	5.115-721.0	Шайба	3.000	ST
15	7.311-003.0	6-гранная гайка М6 -8-A2E ISO 4032	2.000	ST
16	7.303-047.0	Винт М6х16 -St-R3R (In6Rd)	2.000	ST

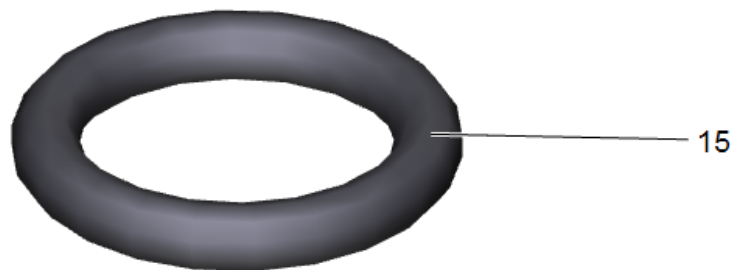
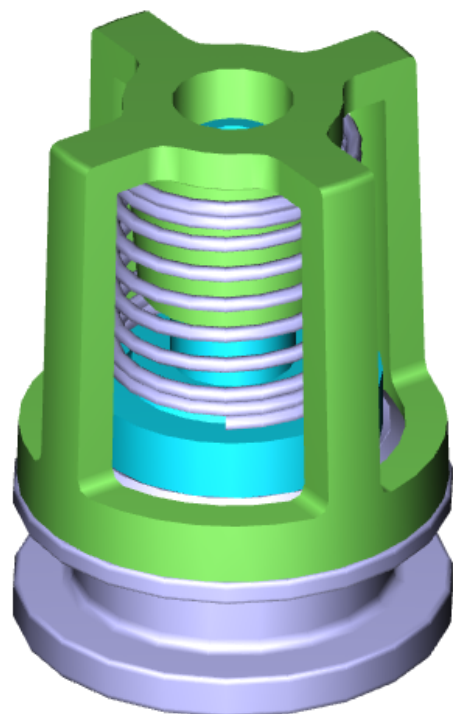




1 Всасывающий клапан в сборе (4.580-308.0)

---

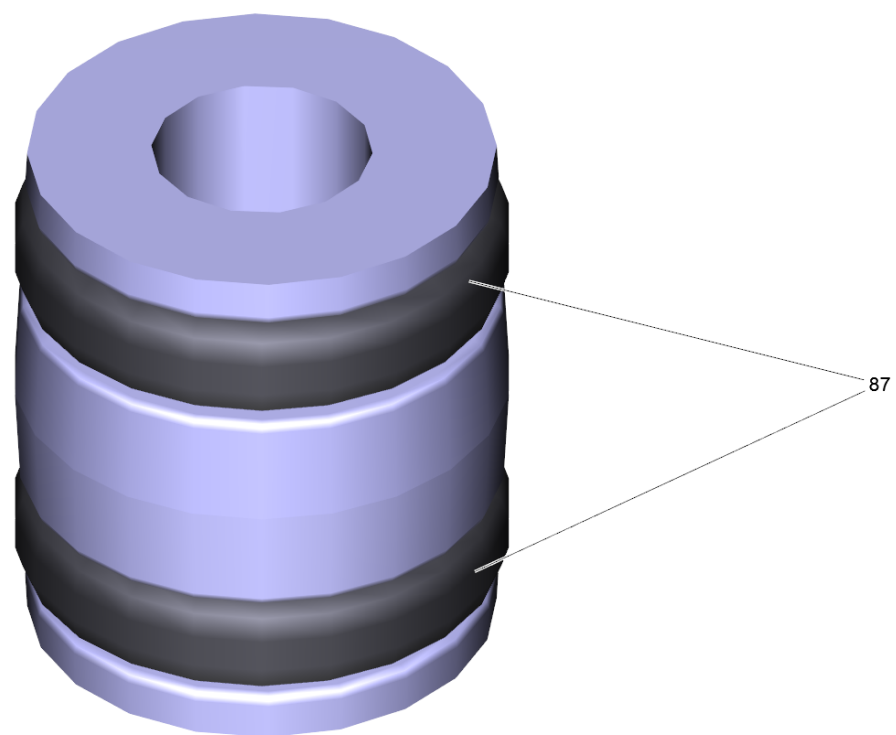
POS	Артикульный №	Описание	Количество	Единица
86	6.363-614.0	Кольцо 9 x 2 -NBR90	2.000	СТ



2 Клапаны (3 шт.) (2.884-916.0)

---

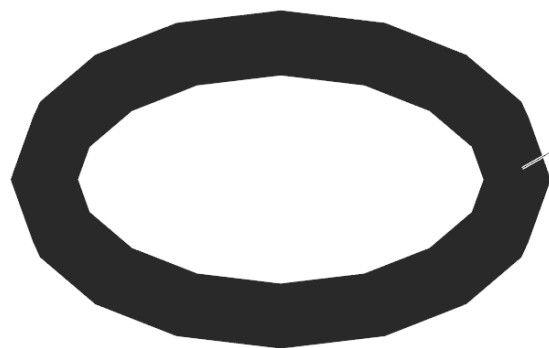
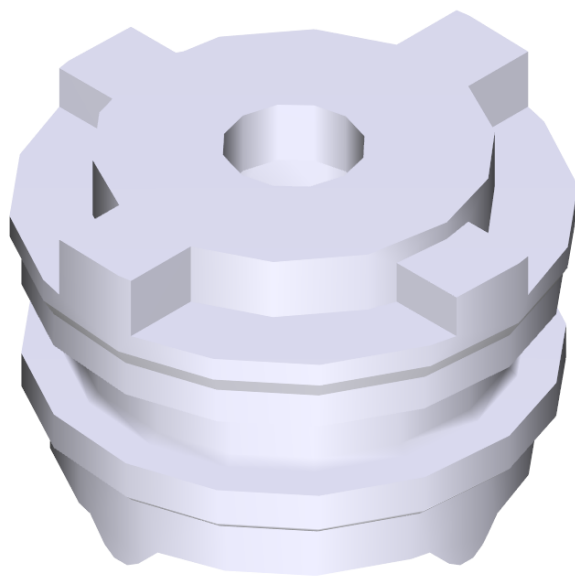
POS	Артикульный №	Описание	Количество	Единица
15	6.362-077.0	Кольцо круглого сечения 10 x 2,2	1.000	СТ



3 Соединительная деталь только для замены (4.030-125.0)

---

POS	Артикульный №	Описание	Количество	Единица
87	6.362-176.0	Кольцо круглого сечения 6,07 x 1,78	2.000	СТ

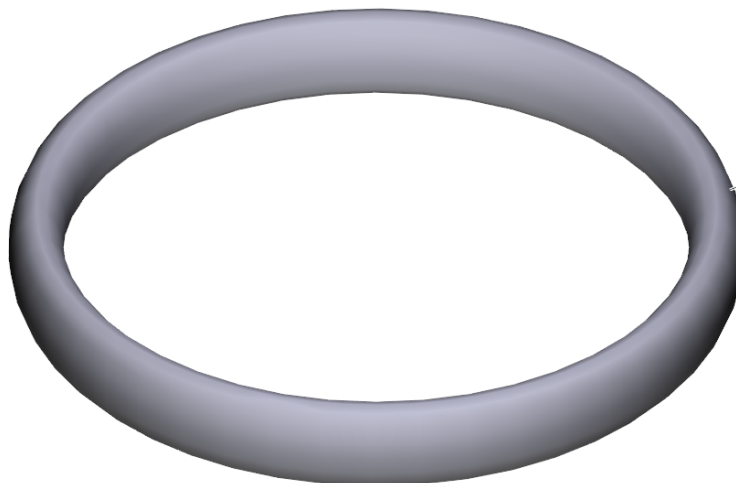
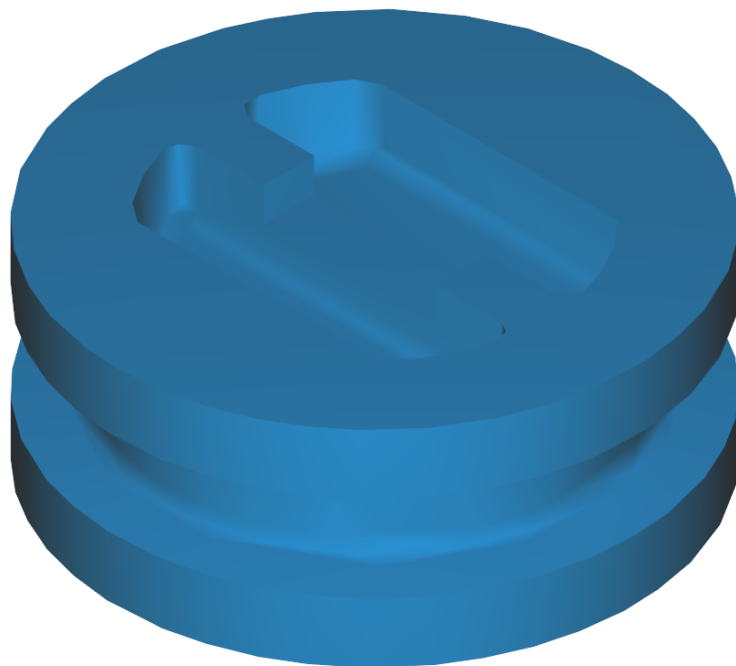


94

12 Фасонный элемент в сборе (4.030-069.0)

---

POS	Артикульный №	Описание	Количество	Единица
94	6.362-169.0	Кольцо круглого сечения 12,0 x 2,0	1.000	СТ



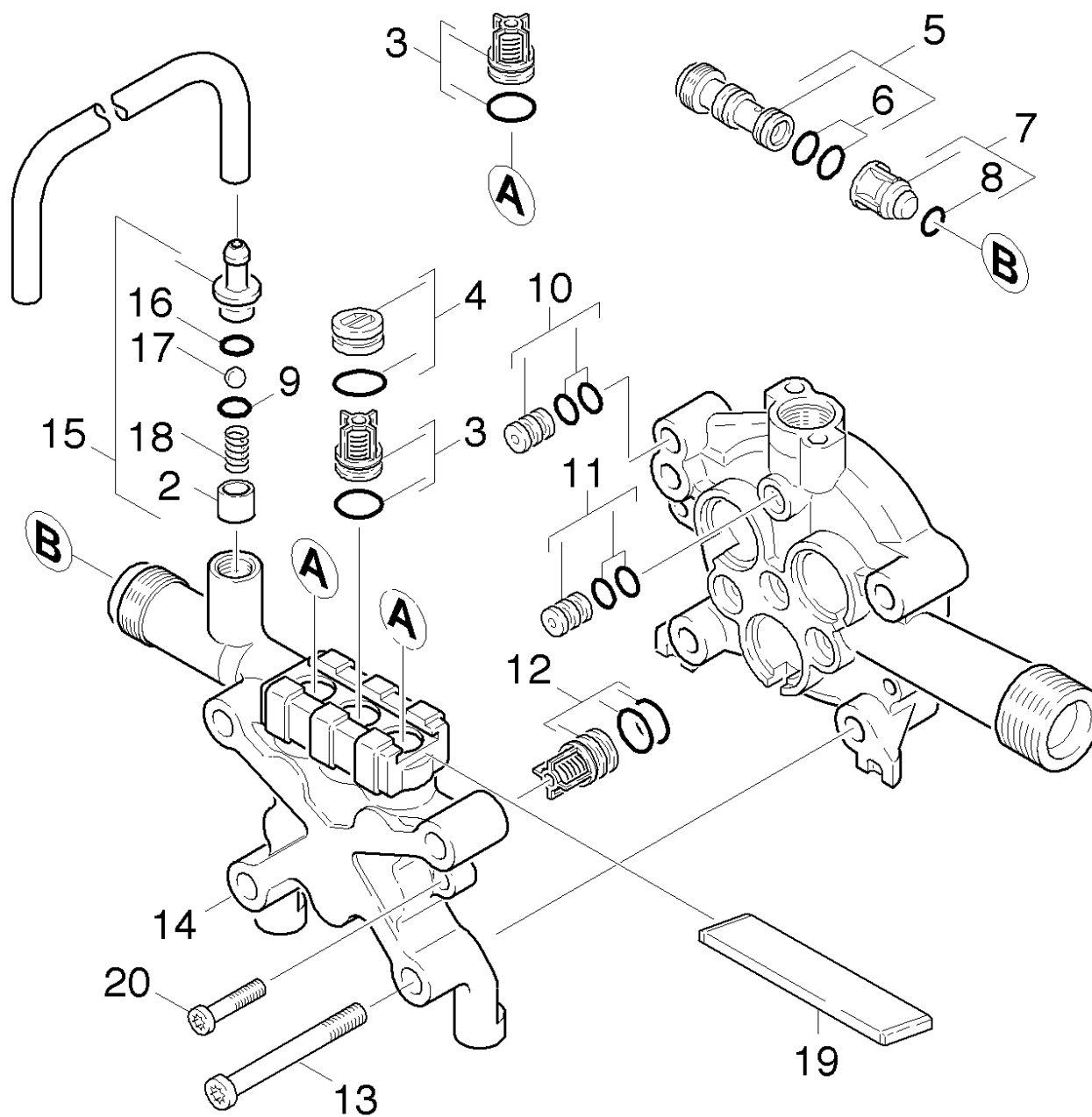
18



13 Пробка (4.132-007.0)

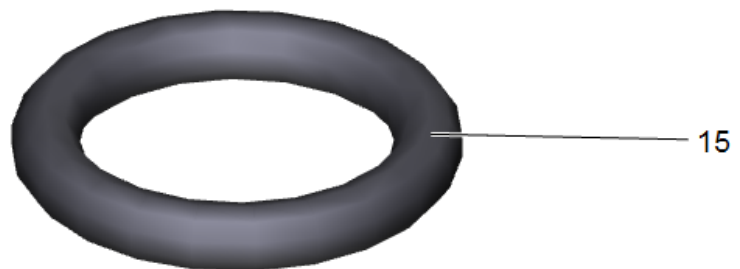
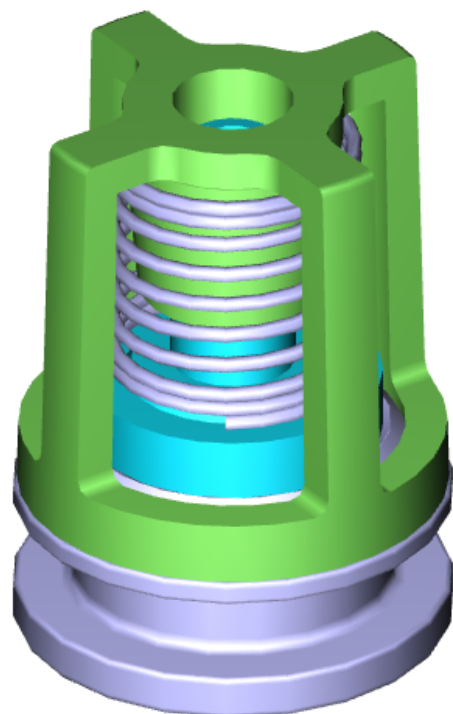
---

<b>POS</b>	<b>Артикульный №</b>	<b>Описание</b>	<b>Количество</b>	<b>Единица</b>
18	6.362-458.0	Кольцо круглого сечения 11,0 x 2,0	1.000	СТ



## 22 Головка цилиндра

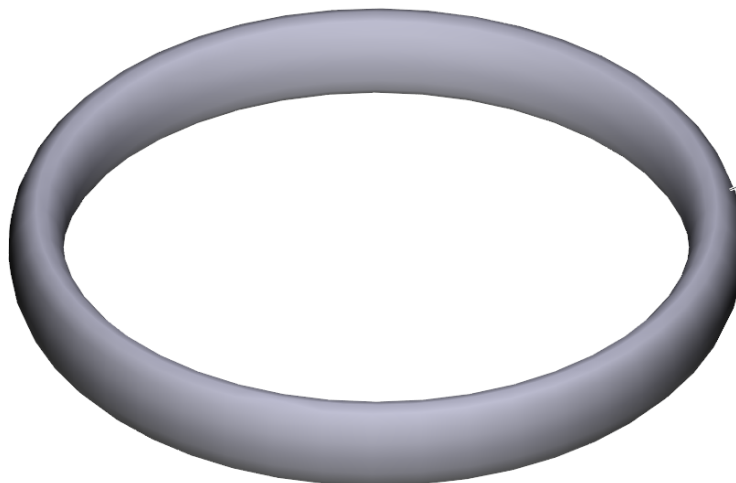
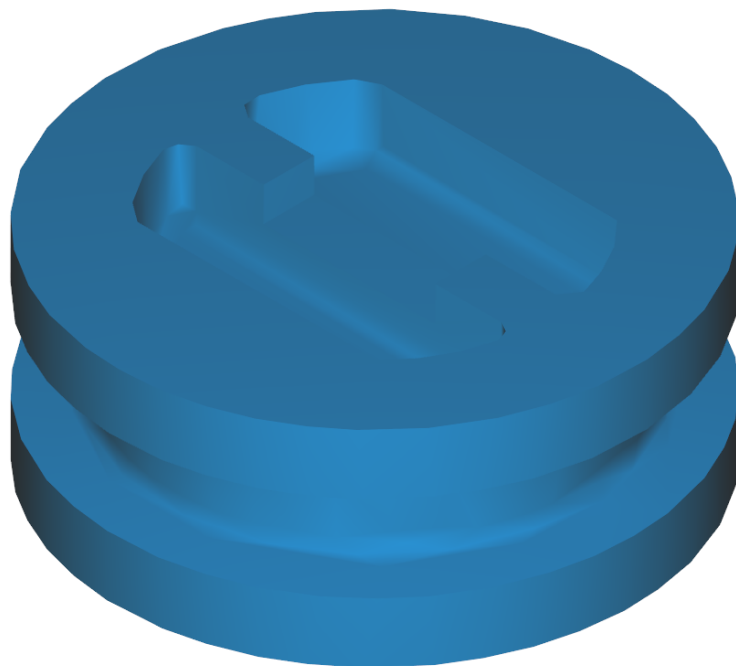
POS	Артикульный №	Описание	Количество	Единица
2	5.110-714.0	Втулка	1.000	ST
3	2.884-916.0	Клапаны (3 шт.)	1.000	ST
4	4.132-007.0	Пробка	3.000	ST
5	4.769-032.0	Сопловая насадка	1.000	ST
6	6.362-384.0	Кольцо круглого сечения 9,0 x 1,5	2.000	ST
7	4.584-022.0	Ось клапана в сборе	1.000	ST
8	6.363-613.0	Кольцо круглого сечения 4 x 2 -NBR90	1.000	ST
9	6.363-597.0	Уплотнительное кольцо 5,28 x 1,78	1.000	ST
10	4.030-070.0	Дроссель в сборе	1.000	ST
11	4.030-125.0	Соединительная деталь только для замены	1.000	ST
12	4.580-308.0	Всасывающий клапан в сборе	3.000	ST
13	7.306-106.0	Винт с цилиндрической головкой M8x70 -8.	4.000	ST
14	5.550-340.0	Цилиндрическая головка К 7.91 М	1.000	ST
15	2.883-862.0	КЗЧ для узла подачи чистящего средства	1.000	ST
16	6.362-451.0	Кольцо круглого сечения 8,0 x 1,0	1.000	ST
17	7.401-908.0	Шарик 7 G300-1.4301 DIN 5401	1.000	ST
18	5.332-258.0	Винтовая пружина	1.000	ST
19	5.003-062.0	Пластина	1.000	ST
20	7.303-042.0	Винт M5x25 -St-R2R (In6Rd)	2.000	ST



3 Клапаны (3 шт.) (2.884-916.0)

---

POS	Артикульный №	Описание	Количество	Единица
15	6.362-077.0	Кольцо круглого сечения 10 x 2,2	1.000	СТ

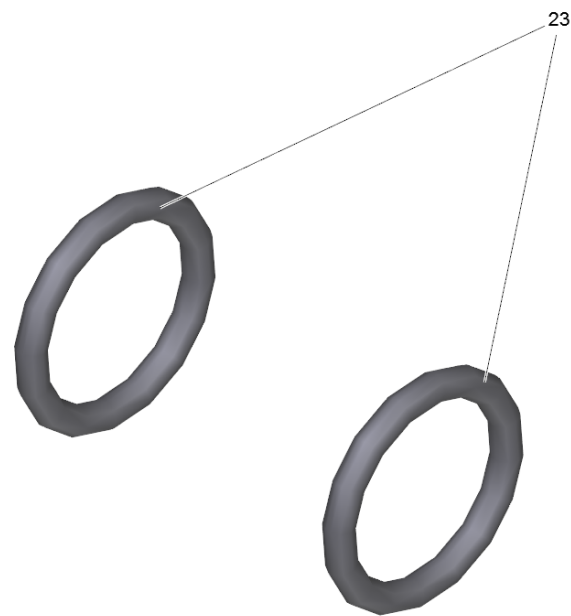
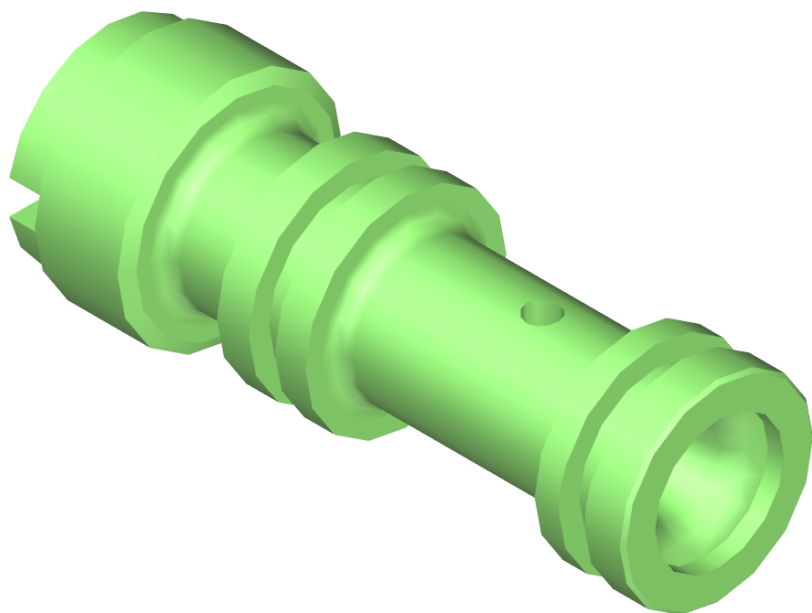


18

4 Пробка (4.132-007.0)

---

POS	Артикульный №	Описание	Количество	Единица
18	6.362-458.0	Кольцо круглого сечения 11,0 x 2,0	1.000	СТ

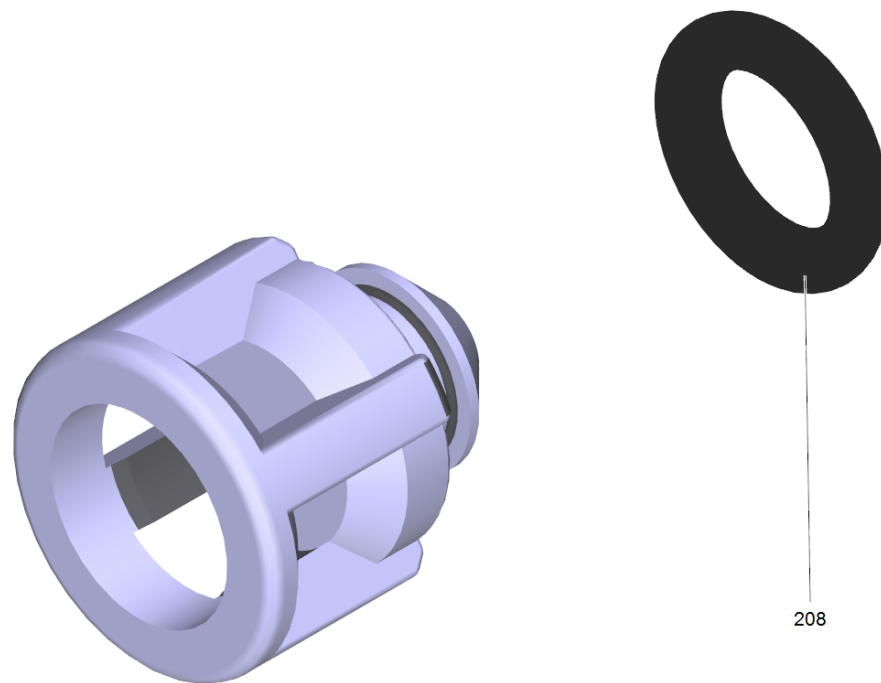




5 Сопловая насадка (4.769-032.0)

---

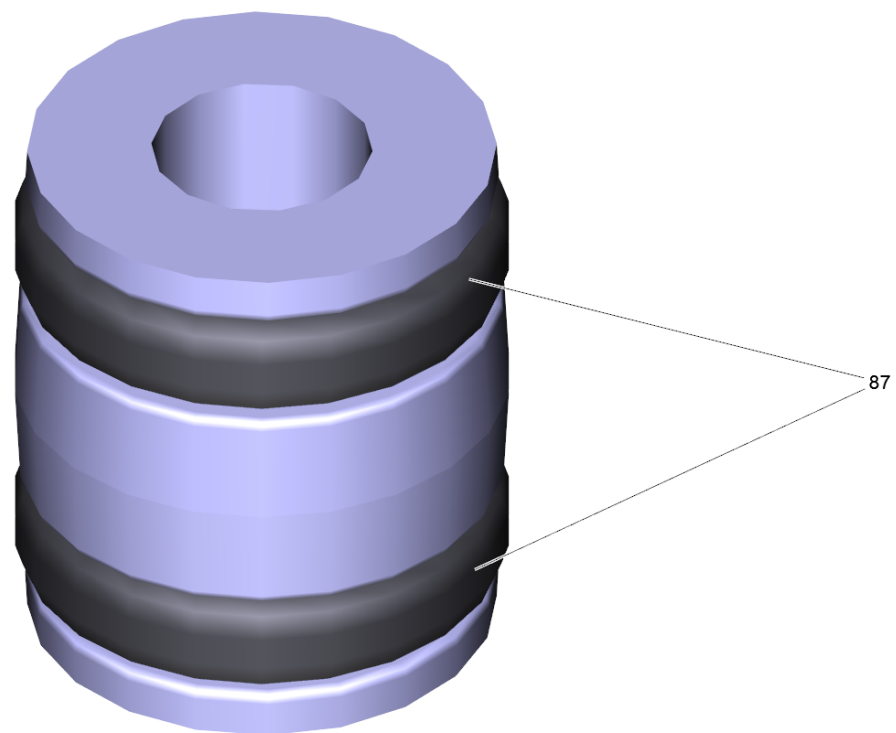
<b>POS</b>	<b>Артикульный №</b>	<b>Описание</b>	<b>Количество</b>	<b>Единица</b>
23	6.362-384.0	Кольцо круглого сечения 9,0 x 1,5	2.000	ST
145		Пластичная смазка	0.010	G



7 Ось клапана в сборе (4.584-022.0)

---

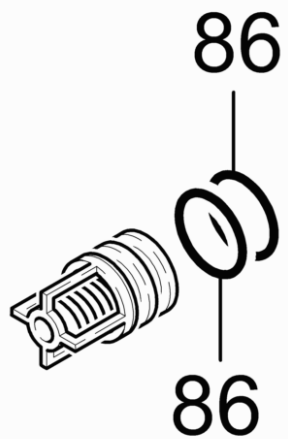
POS	Артикульный №	Описание	Количество	Единица
208	6.363-613.0	Кольцо круглого сечения 4 x 2 -NBR90	1.000	СТ



11 Соединительная деталь только для замены (4.030-125.0)

---

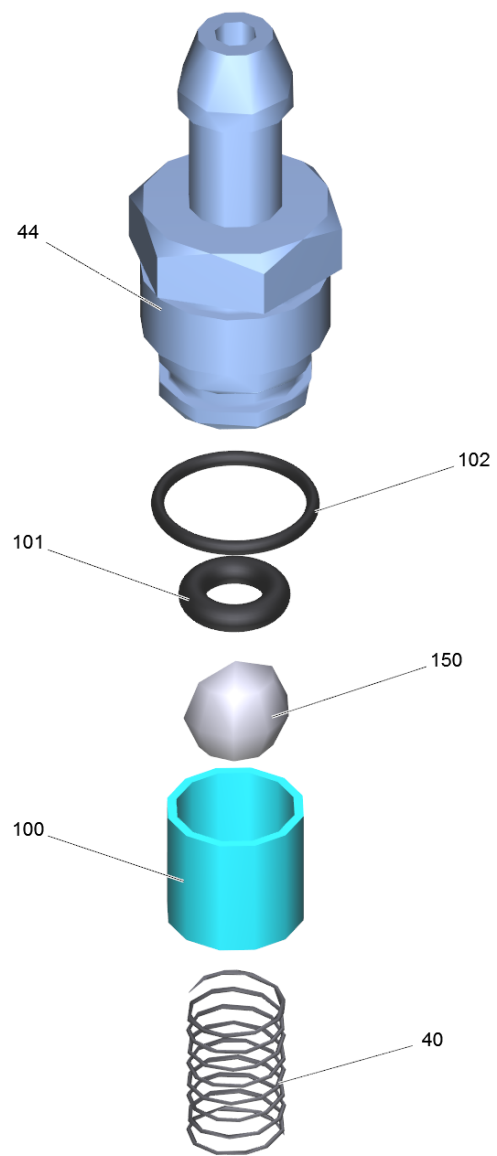
POS	Артикульный №	Описание	Количество	Единица
87	6.362-176.0	Кольцо круглого сечения 6,07 x 1,78	2.000	СТ



12 Всасывающий клапан в сборе (4.580-308.0)

---

POS	Артикульный №	Описание	Количество	Единица
86	6.363-614.0	Кольцо 9 x 2 -NBR90	2.000	СТ





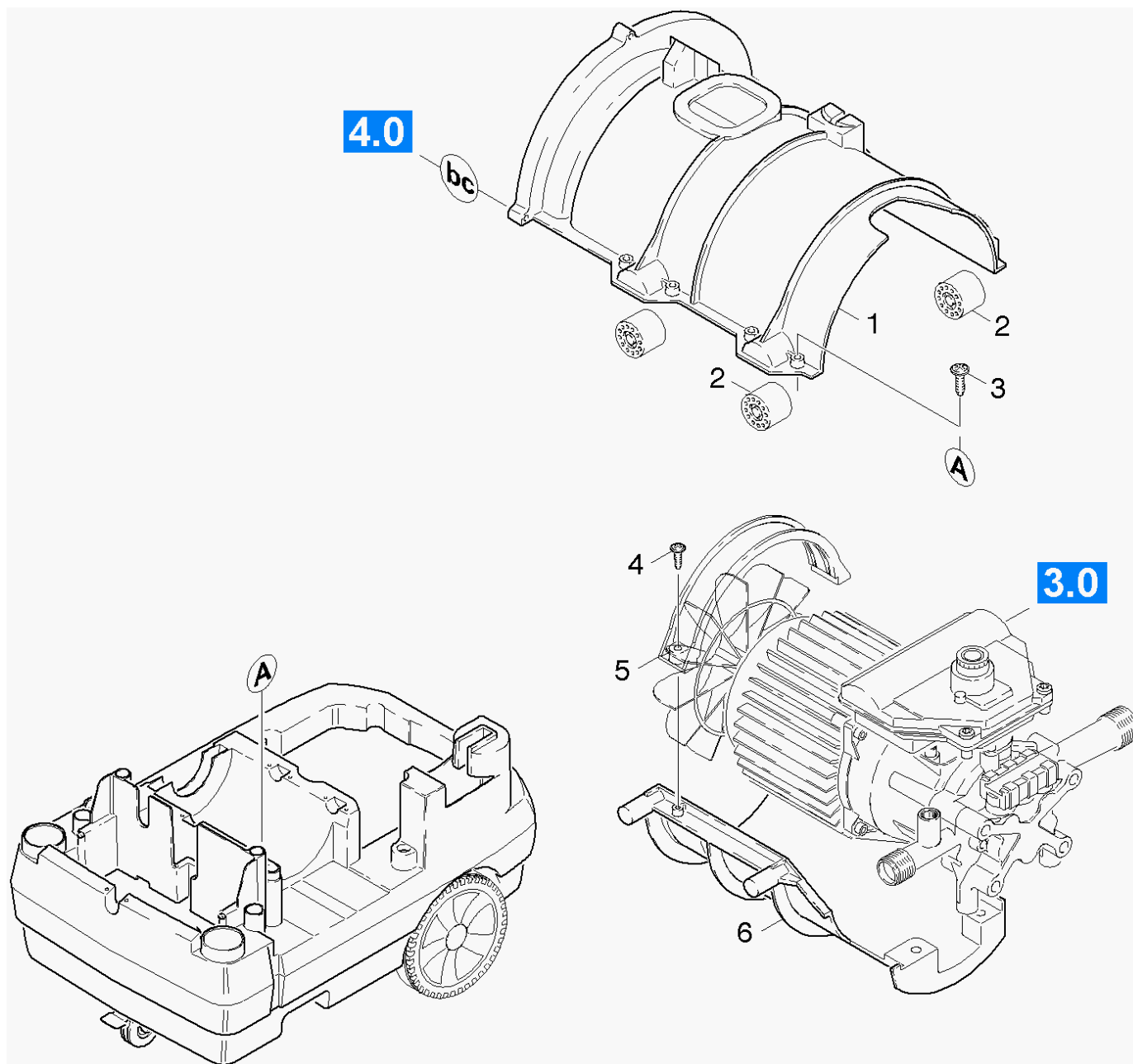
## 15 КЗЧ для узла подачи чистящего средства (2.883-862.0)

POS	Артикульный №	Описание	Количество	Единица
40	5.332-258.0	Винтовая пружина	1.000	ST
44	5.443-448.0	Ниппель для подачи чистящего средства	1.000	ST
100	5.110-714.0	Втулка	1.000	ST
101	6.363-597.0	Уплотнительное кольцо 5,28 x 1,78	1.000	ST
102	6.362-451.0	Кольцо круглого сечения 8,0 x 1,0	1.000	ST
110	6.376-036.0	Этикетка для зап.частей 65x55 ММ	1.000	ZST
130	6.590-355.0	Мешок PE 130x140 mm neutral	1.000	ST
150	7.401-908.0	Шарик 7 G300-1.4301 DIN 5401	1.000	ST

## 30 Мотор

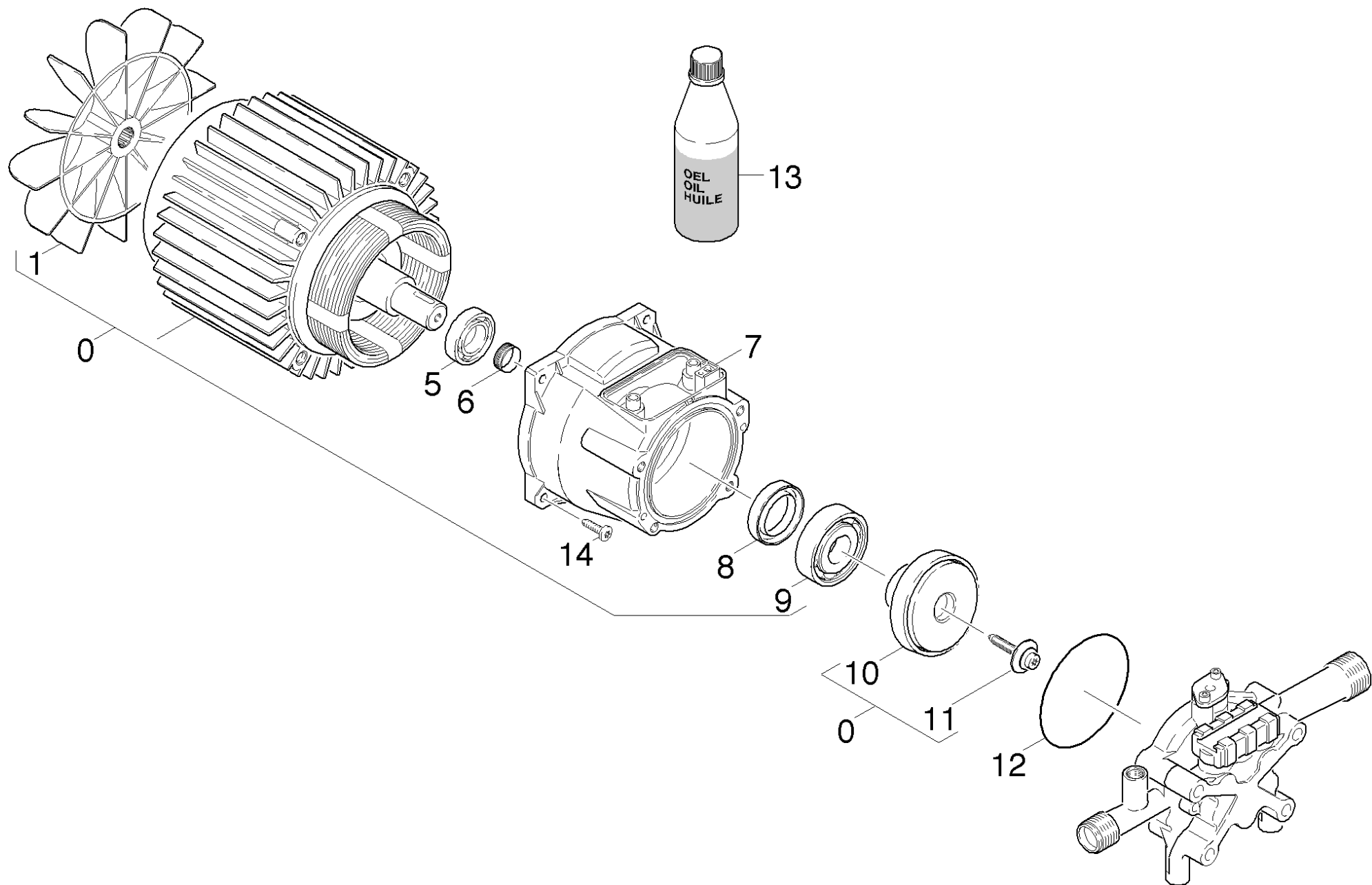
---

POS	Описание	Количество	Единица
31	Зажим мотор	1.000	ST
32	Мотор	1.000	ST
33	Распределительная коробка мотор	1.000	ST



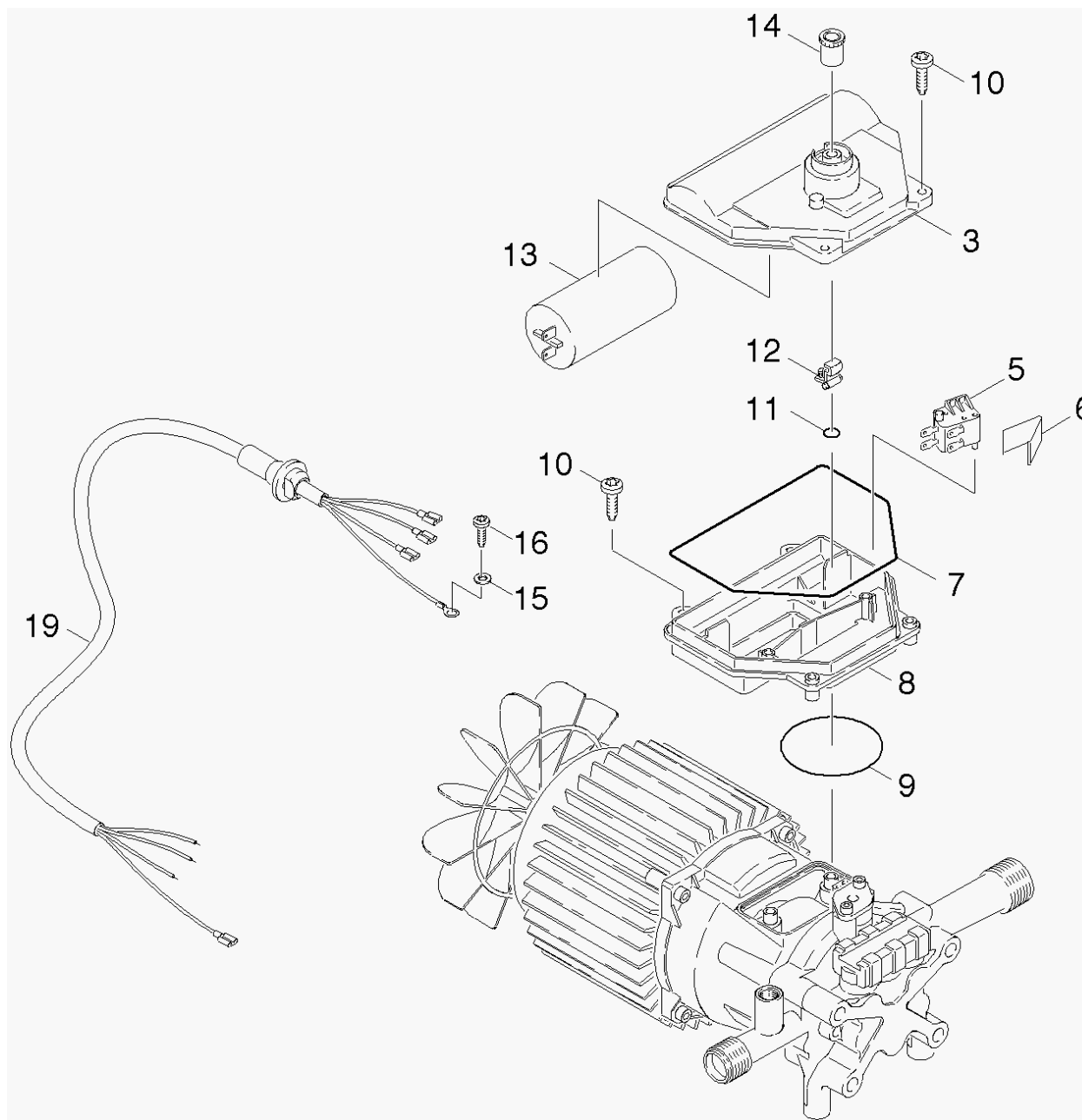
## 31 Зажим мотор

POS	Артикульный №	Описание	Количество	Единица
1	5.060-728.0	Воздуховод	1.000	ST
2	5.767-005.0	Резиновый буфер	4.000	ST
3	6.303-200.0	Винт 5x25 IN6RD	8.000	ST
4	6.303-125.0	Специальный винт 5x20 In6Rd с острием	2.000	ST
5	5.263-068.0	Натяжная сторона бока спинки	1.000	ST
6	5.044-307.0	Крепление двигателя	1.000	ST



## 32 Мотор

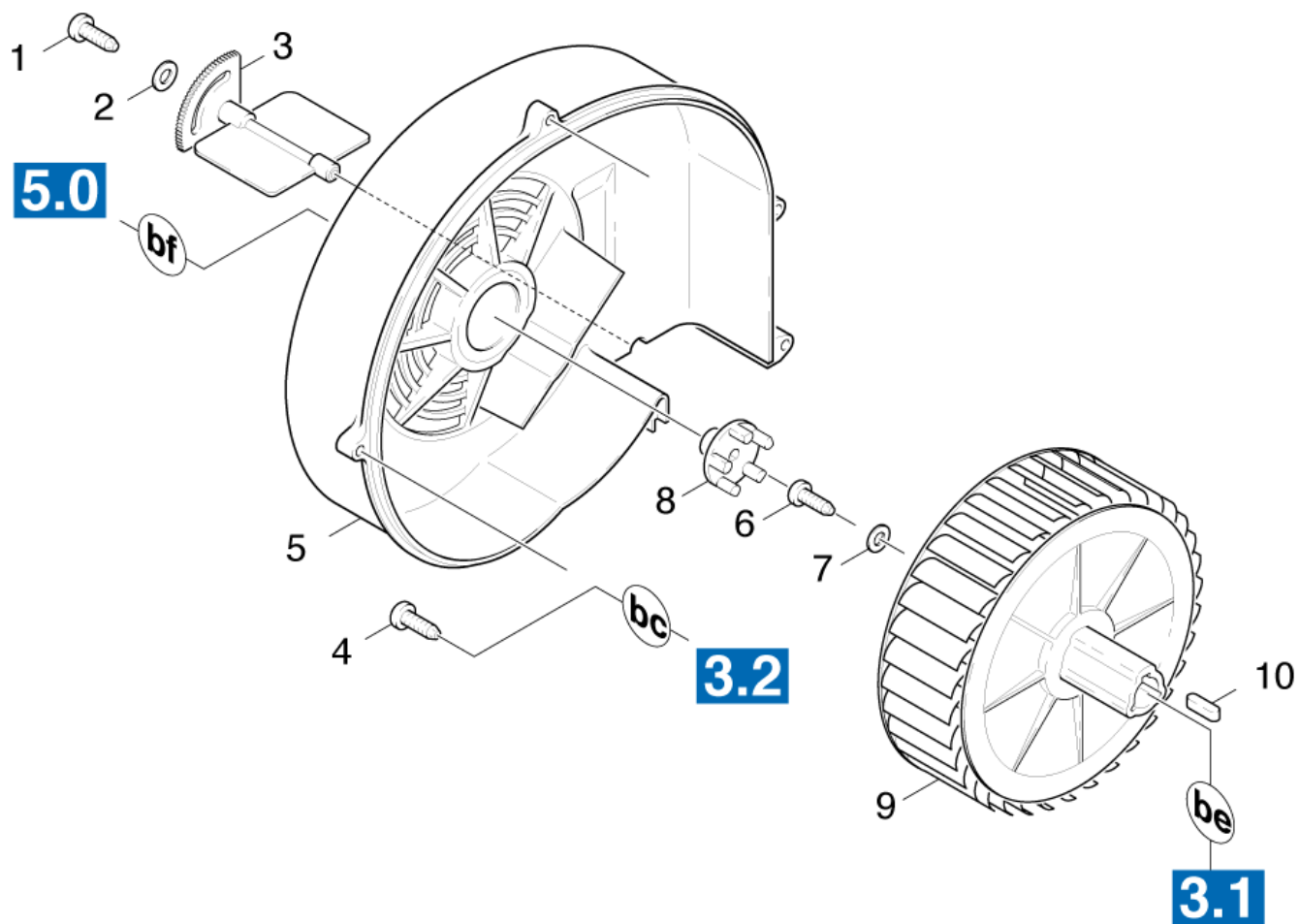
POS	Артикульный №	Описание	Количество	Единица
0	4.623-663.0	МОТОР крl.	1.000	ST
		<b>Текст позиции1:</b> 1.272-603.0 / -604.0		
0	4.623-502.0	Двигатель в сборе	1.000	ST
		<b>Текст позиции1:</b> 1.272-631.0		
1	5.600-059.0	Крыльчатка вентилятора	1.000	ST
5	6.401-331.0	Радиальный шарикоподшипник	1.000	ST
6	6.343-228.0	Распорное монтажное кольцо	1.000	ST
7	5.093-271.0	Пластина подшипника А	1.000	ST
8	7.367-018.0	Радиальное уплотнение вала А26х37х7-NBR	1.000	ST
9	6.401-427.0	Угловой шарикоподшипник	1.000	ST
10	6.401-256.3	Косая шайба	1.000	ST
		<b>Текст позиции1:</b> 1.272-631.0		
10	6.401-256.0	Косая шайба	1.000	ST
		<b>Текст позиции1:</b> 1.272-603.0 / -604.0		
11	6.304-048.0	Винт с цилиндрической головкой М6х19	1.000	ST
12	6.362-471.0	Кольцо круглого сечения 80 х 3	1.000	ST
13	6.288-050.0	Моторное масло (1 л)	1.000	ST
14	6.303-320.0	Винт М 5х 20-St-R2R	4.000	ST



## 33 Распределительная коробка мотор

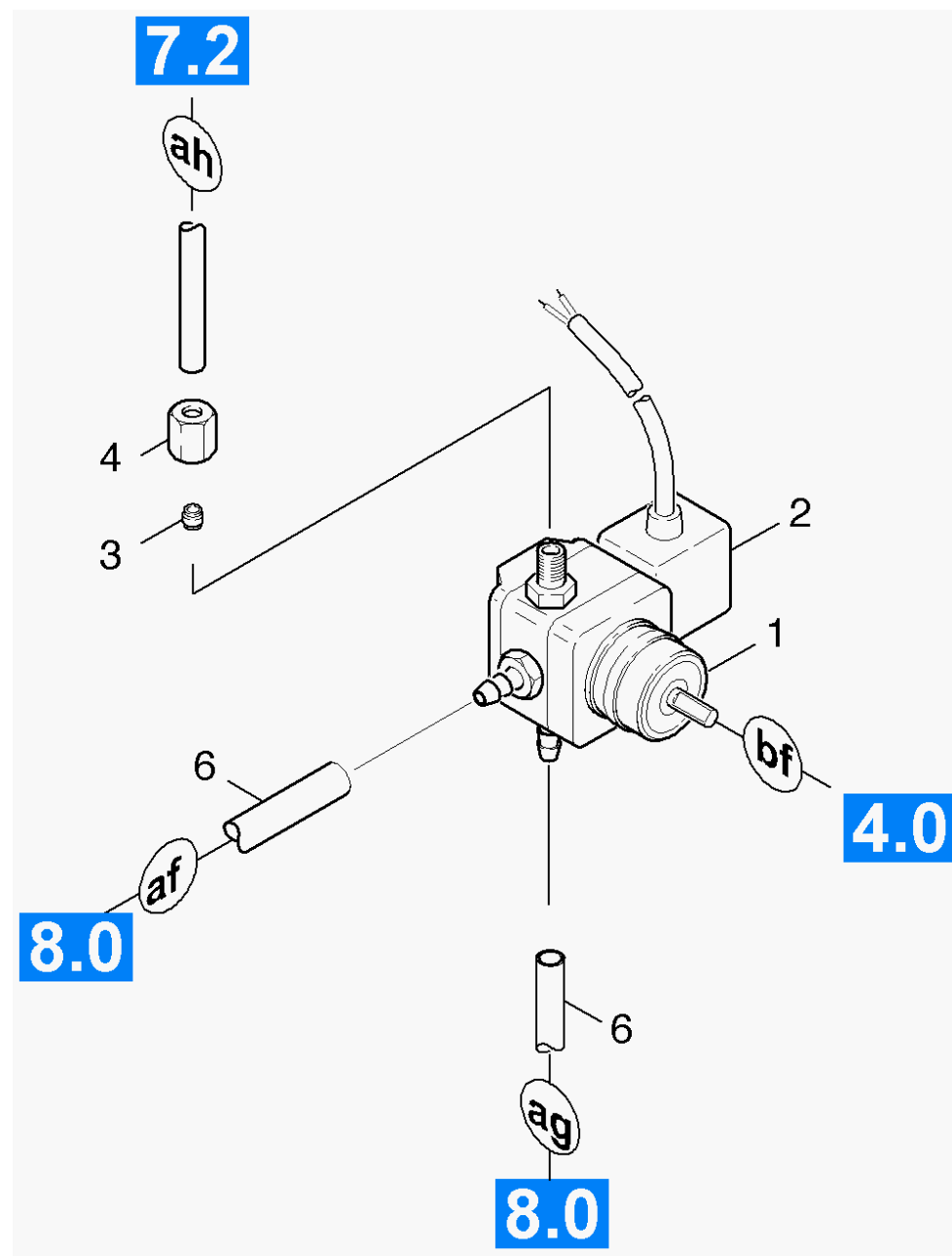
POS	Артикульный №	Описание	Количество	Единица
3	5.063-678.0	Крышка электрической панели	1.000	ST
5	6.631-946.0	Микропереключатель	1.000	ST
6	5.337-027.0	Пластинчатая пружина	1.000	ST
7	6.273-070.0	Уплотнительный шнур из пористой резины 4	1.000	М
8	5.811-112.0	Распределительный щит	1.000	ST
9	6.362-887.0	Уплотнительное кольцо 65,0 X 2,5	1.000	ST
10	6.303-125.0	Специальный винт 5x20 In6Rd с острием	4.000	ST
11	6.506-019.0	Уплотнительное кольцо 3,68X 1,78	1.000	ST
12	4.047-003.0	Выключатель с качающимся рычажком в сбор	1.000	ST
13	6.661-129.0	Конденсатор 25 мФ	1.000	ST
14	6.368-138.0	Защитная крышка	1.000	ST
15	5.115-610.0	Шайба К 520 М	1.000	ST
16	7.303-031.0	Винт М4x10 -St-P2R (In6Rd)	1.000	ST
19	6.648-188.0	Кабель мотор	1.000	ST





## 40 Воздуходувка

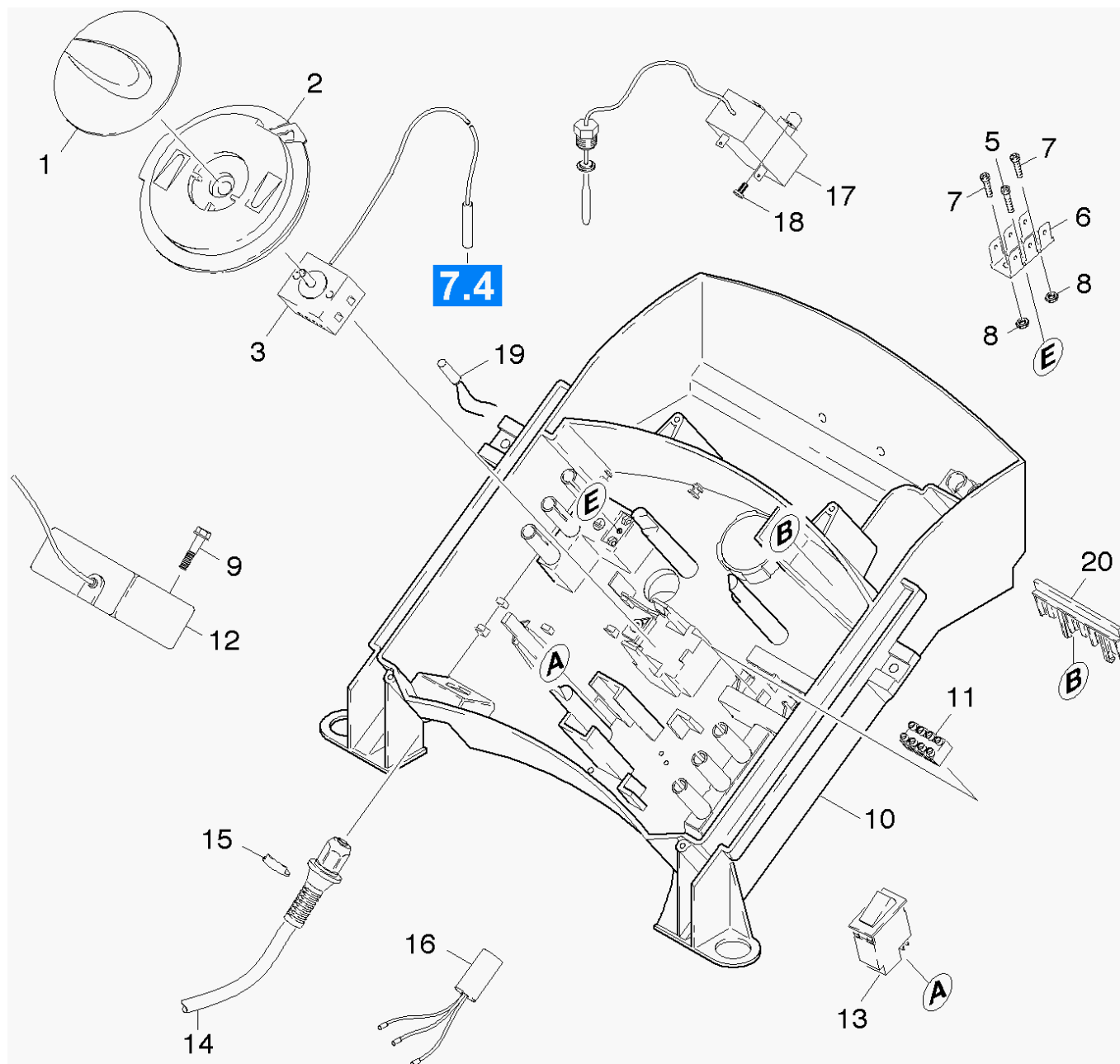
POS	Артикульный №	Описание	Количество	Единица
1	7.303-077.0	Самонарезающий винт ST4,8x16-ST-A2R (IN6	1.000	ST
2	7.312-278.0	Шайба 5-200HV-A2E ISO7093-1	1.000	ST
3	5.606-007.0	Воздушная заслонка	1.000	ST
4	7.303-084.0	Винт 4x25 -10.9-R2R (K-In6Rd)	4.000	ST
5	5.063-826.0	Крышка вентилятора	1.000	ST
6	6.304-145.0	Винт M6x20	1.000	ST
7	7.312-276.0	Шайба 6-200HV-A2E ISO7093-1	1.000	ST
8	5.471-097.0	Муфта топливного насоса	1.000	ST
9	5.600-062.0	Крыльчатка вентилятора	1.000	ST
10	7.318-005.0	Призматическая шпонка 5x5x28	1.000	ST



## 50 Топливный насос

---

POS	Артикульный №	Описание	Количество	Единица	Текст ссылки
1	6.472-992.0	Топливный насос	1.000	ST	
2	6.472-412.0	Электромагнитный клапан в сборе	1.000	ST	
3	6.389-263.0	Врезное кольцо D4	1.000	ST	
4	6.389-262.0	Накидная гайка А 4-LL	1.000	ST	
6	6.389-534.0	Шланг	1.000	М	ЗАКАЗЫВАТЬ МЕТРАЖОМ



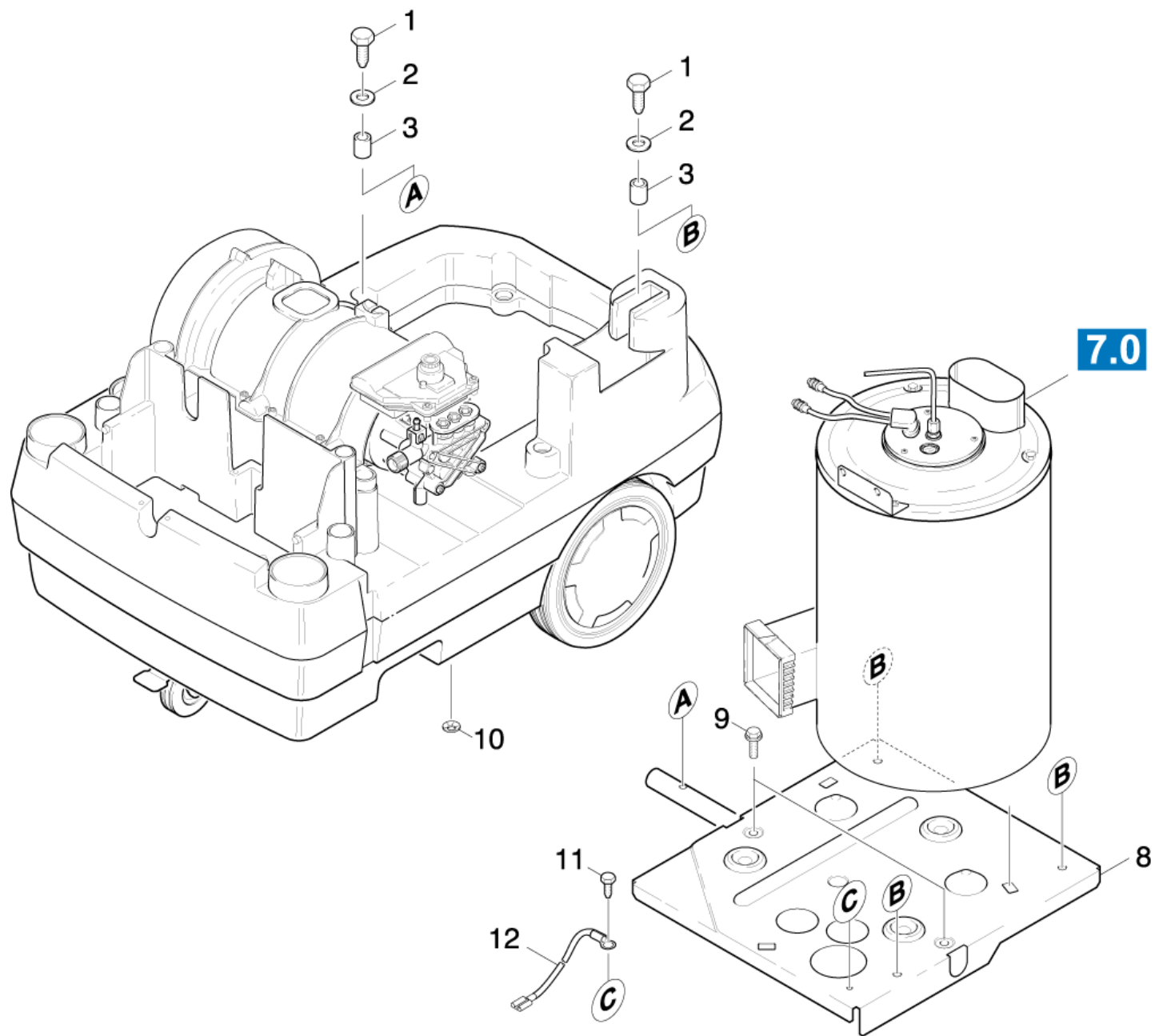
## 60 Электроприборный шкаф

POS	Артикульный №	Описание	Количество	Единица
1	5.321-577.0	Поворотная ручка	1.000	ST
2	5.115-842.0	Шайба	1.000	ST
3	2.882-574.0	КП термостат	1.000	ST
5	7.303-026.0	Винт 4x16 -A2-70 (In6Rd)	1.000	ST
6	6.641-270.0	Плоский штекер	1.000	ST
7	6.303-317.0	Винт M4x10-St-A2G	2.000	ST
8	7.311-001.0	6-гранная гайка M4 -8-A2E ISO 4032	2.000	ST
9	7.303-111.0	Винт 5x50 -10.9-R2R (K-In6Rd)	1.000	ST
10	5.801-146.0	Монтажная панель	1.000	ST
11	6.643-249.0	Клеммная колодка	1.000	ZST
12	6.622-232.0	Преобразователь (HDS 551 C)	1.000	ST
	<b>Текст позиции1:</b> / 1.272-631.0			
12	4.622-033.0	Трансформатор зажигания д/замены	1.000	ST
	<b>Текст позиции1:</b> 1.272-603.0 / -604.0			
13	6.631-758.0	Выключатель с качающимся рычажком	1.000	ST
	<b>Текст позиции1:</b> 1.272-603.0 / -604.0			
13	6.631-712.0	Выключатель с качающимся рычажком	1.000	ST
	<b>Текст позиции1:</b> 1.272-631.0			
14	6.647-251.0	Кабель со штекером	1.000	ST
	<b>Текст позиции1:</b> 1.272-631.0			
14	6.647-275.0	Кабель с штепсель *GB	1.000	ST
	<b>Текст позиции1:</b> 1.272-604.0			
14	6.647-127.0	Кабель с штепсель *AU	1.000	ST
	<b>Текст позиции1:</b> 1.272-603.0			
15	6.343-170.0	Крепежная скоба	1.000	ST
16	6.661-092.0	Помехоподавляющий фильтр	1.000	ST
17	4.686-018.0	Ограничитель нагрева для замены	1.000	ST
18	7.306-056.0	Винт M4x8 -8.8-R2R (In6Rd)	2.000	ST
19	6.651-603.0	Сигнальная лампочка	2.000	ST
20	5.030-954.0	Зажим	1.000	ST

## 70 Проточный нагреватель

---

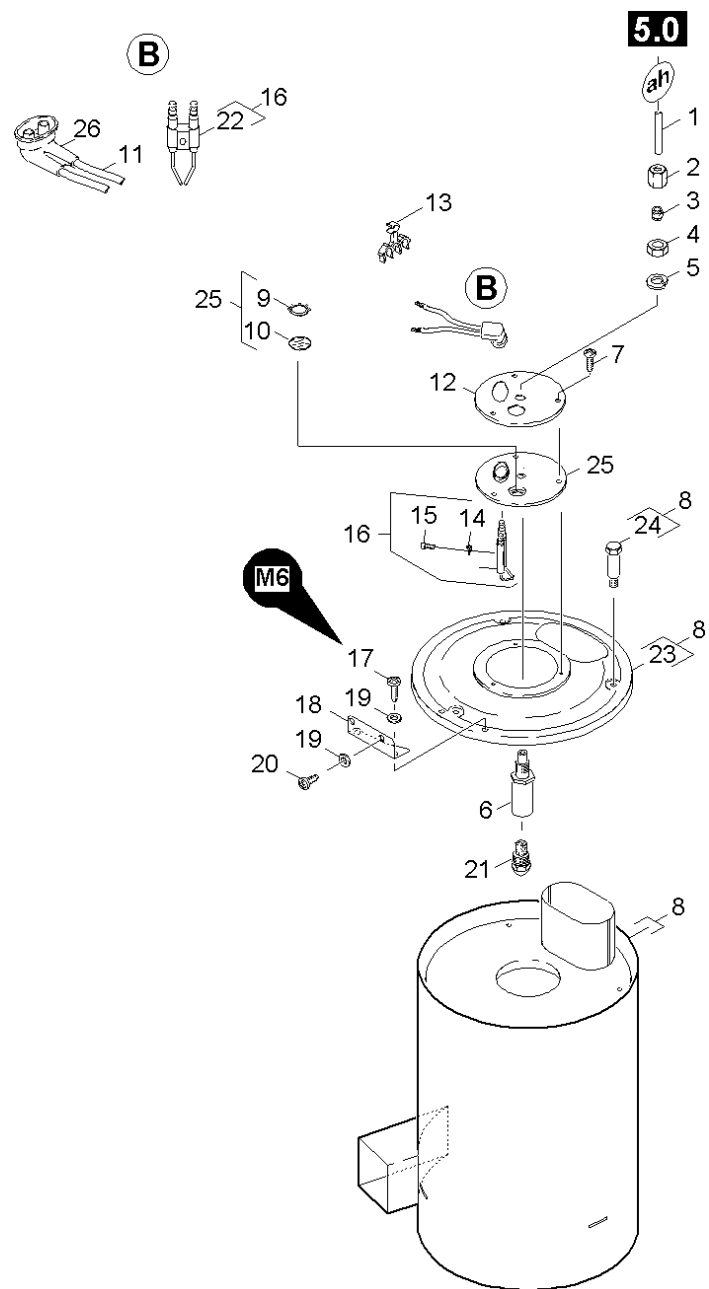
POS	Описание	Количество	Единица	Примечание
71	Монтажная деталь	1.000	ST	
72	Крышка горелки	1.000	ST	VERSION 1
73	Крышка горелки	1.000	ST	VERSION 2
74	Проточный нагреватель	1.000	ST	
75	Основание горелки	1.000	ST	





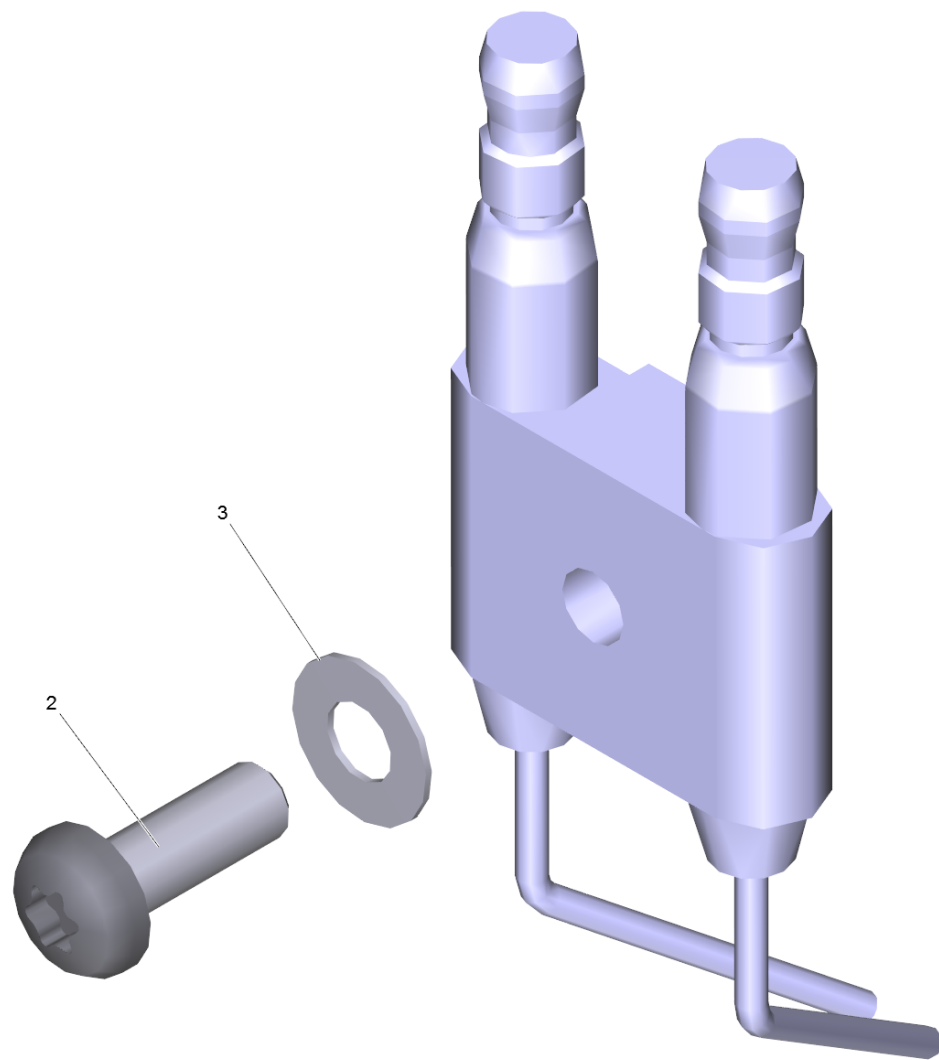
## 71 Монтажная деталь

POS	Артикульный №	Описание	Количество	Единица
1	6.303-191.0	Винт М8 X 30	4.000	ST
2	7.312-277.0	Шайба 8-200HV-A2E ISO7093-1	4.000	ST
3	5.110-760.0	Втулка	4.000	ST
8	5.050-111.0	Рамка	1.000	ST
9	6.303-031.0	Винт М8x16	2.000	ST
10	6.343-161.0	Предохранительная шайба	1.000	ST
11	7.303-037.0	Винт М5x10 -St-P2R (In6Rd)	1.000	ST
12	4.822-102.0	Кабель зелено/жёлтый 1,5mmBx830mm	1.000	ST



## 72 Крышка горелки

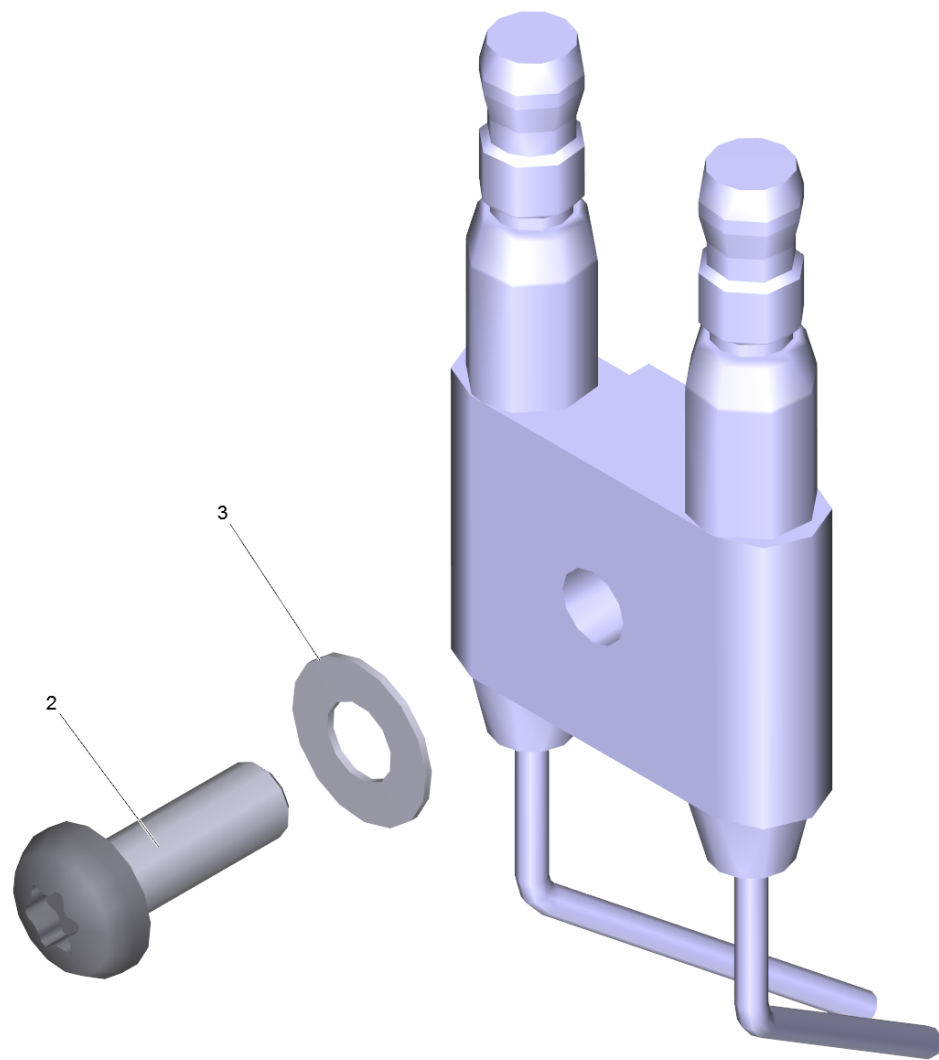
POS	Артикульный №	Описание	Количество	Единица
1	5.423-253.0	Трубопровод	1.000	ST
2	6.389-262.0	Накидная гайка А 4-LL	1.000	ST
3	6.389-263.0	Врезное кольцо D4	1.000	ST
4	7.311-101.0	6-гранная гайка M10x1,0-04-A2E DIN 936	1.000	ST
5	7.312-302.0	Пружинная шайба B10-FST-A2E DIN 137	1.000	ST
6	5.667-055.0	Опора сопла	1.000	ST
7	7.303-038.0	Винт M5x12 -St-P2R (In6Rd)	3.000	ST
8	4.652-133.0	Наружная обшивка	1.000	ST
9	6.343-165.0	Зубчатое кольцо	1.000	ST
10	6.278-018.0	Стекло	1.000	ST
11	4.821-071.0	Провод высокого напряжения в сборе	1.000	ST
12	5.654-059.0	Крышка D.K.	1.000	ST
13	6.647-527.0	Держатель	1.000	ST
14	7.312-304.0	Упругая шайба B 5-FST-A2E DIN 137	1.000	ST
15	7.306-217.0	Винт M5X14 -8.8-A2R (IN6RD)	1.000	ST
16	2.638-974.0	КП воспламеняющий электрод	1.000	ST
17	7.306-090.0	Винт M6x16 -8.8-R3R (In6Rd)	2.000	ST
18	5.762-234.0	Кронштейн электрораспределительного шкафа	1.000	ST
19	7.312-276.0	Шайба 6-200HV-A2E ISO7093-1	4.000	ST
20	7.303-047.0	Винт M6x16 -St-R3R (In6Rd)	2.000	ST
21	6.415-664.0	Форсунка горелки	1.000	ST
22	2.638-974.0	КП воспламеняющий электрод	1.000	ST
23	4.654-196.0	Крышка напорного резервуара	1.000	ST
24	6.303-258.0	Самонарезающий винт	3.000	ST
25	4.654-218.0	Крышка напорного резервуара	1.000	ST
26	5.394-470.0	Защитный колпачок	1.000	ST



16 КП воспламеняющий электрод (2.638-974.0)

---

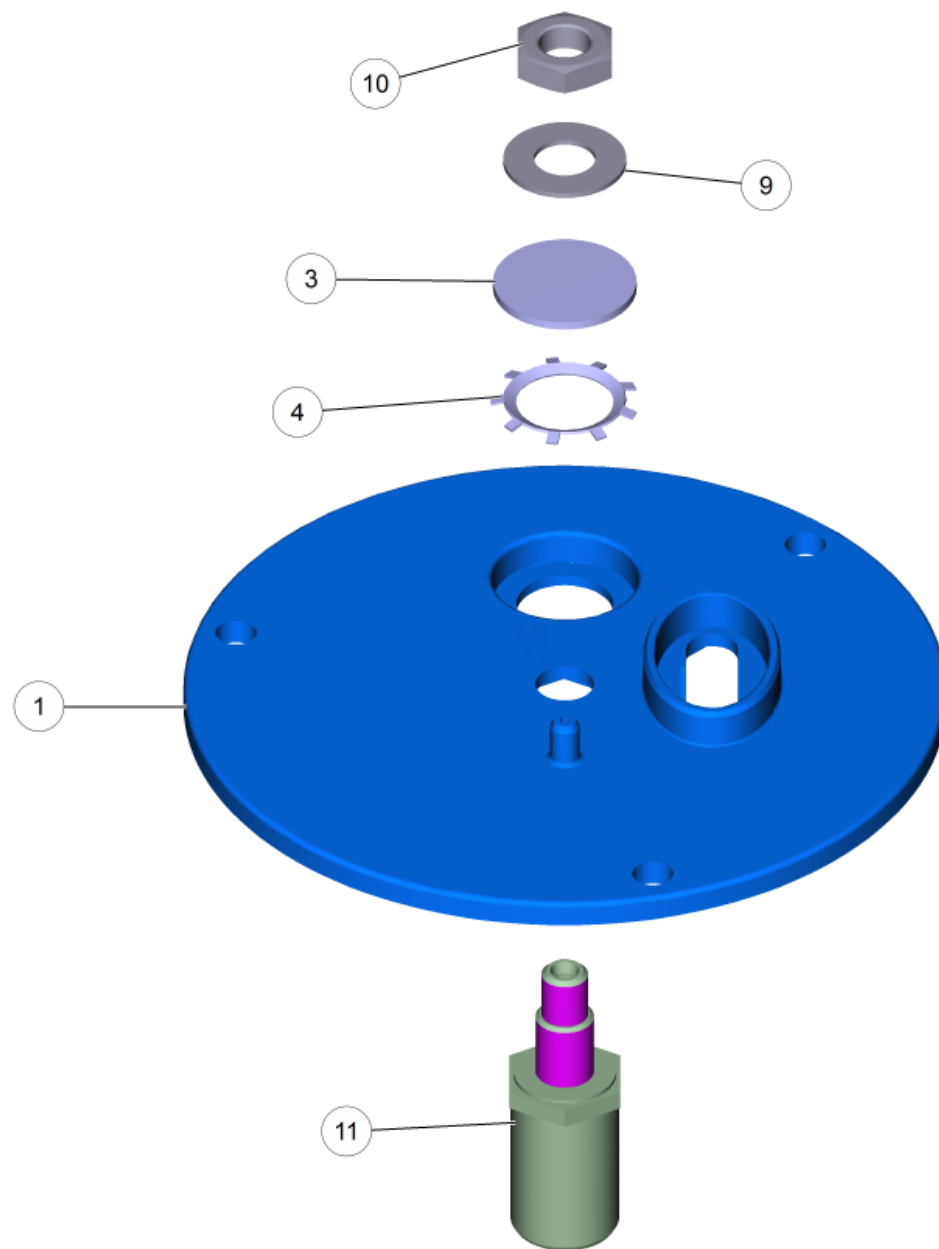
POS	Артикульный №	Описание	Количество	Единица
2	7.306-217.0	Винт M5X14 -8.8-A2R (IN6RD)	1.000	ST
3	7.312-304.0	Упругая шайба B 5-FST-A2E DIN 137	1.000	ST



22 КП воспламеняющий электрод (2.638-974.0)

---

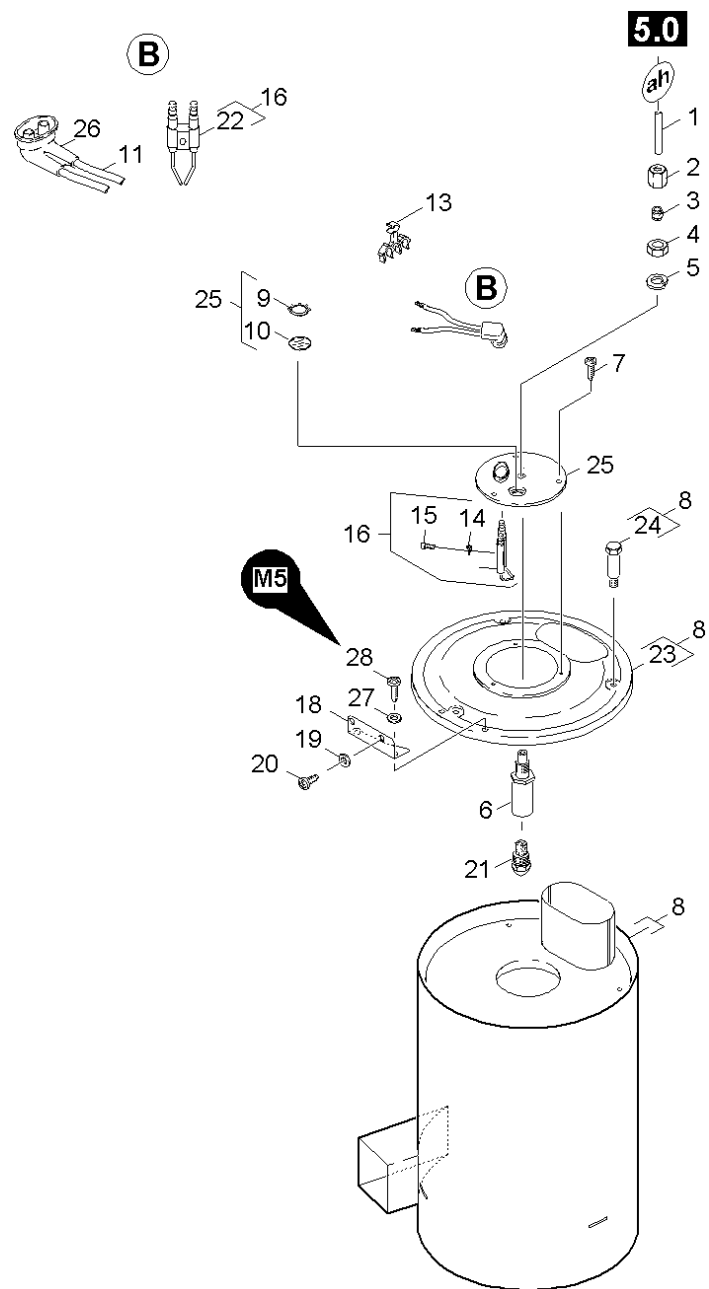
POS	Артикульный №	Описание	Количество	Единица
2	7.306-217.0	Винт M5X14 -8.8-A2R (IN6RD)	1.000	ST
3	7.312-304.0	Упругая шайба В 5-FST-A2E DIN 137	1.000	ST





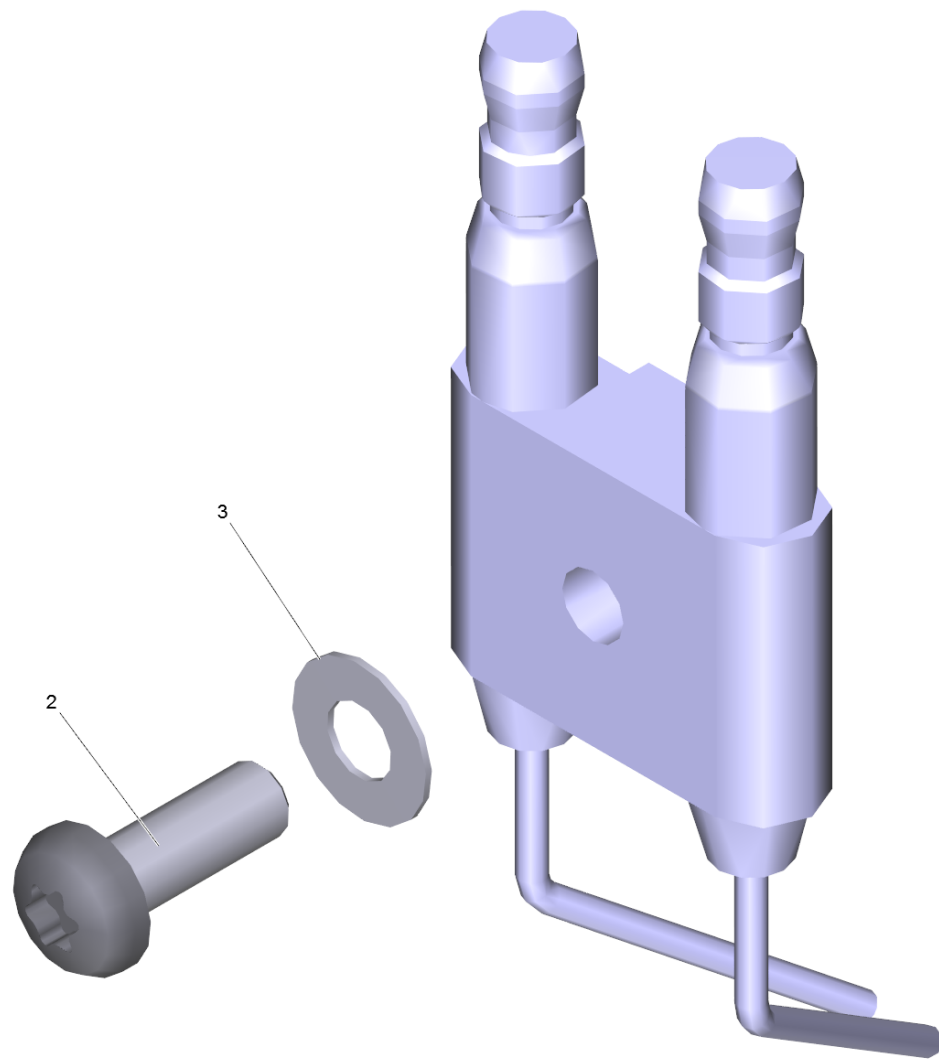
## 25 Крышка напорного резервуара (4.654-218.0)

POS	Артикульный №	Описание	Количество	Единица
1	5.662-022.0	Крышка горелки	1.000	ST
3	6.278-018.0	Стекло	1.000	ST
4	6.343-165.0	Зубчатое кольцо	1.000	ST
9	7.312-302.0	Пружинная шайба B10-FST-A2E DIN 137	1.000	ST
10	7.311-101.0	6-гранная гайка M10x1,0-04-A2E DIN 936	1.000	ST
11	5.667-055.0	Опора сопла	1.000	ST



## 73 Крышка горелки

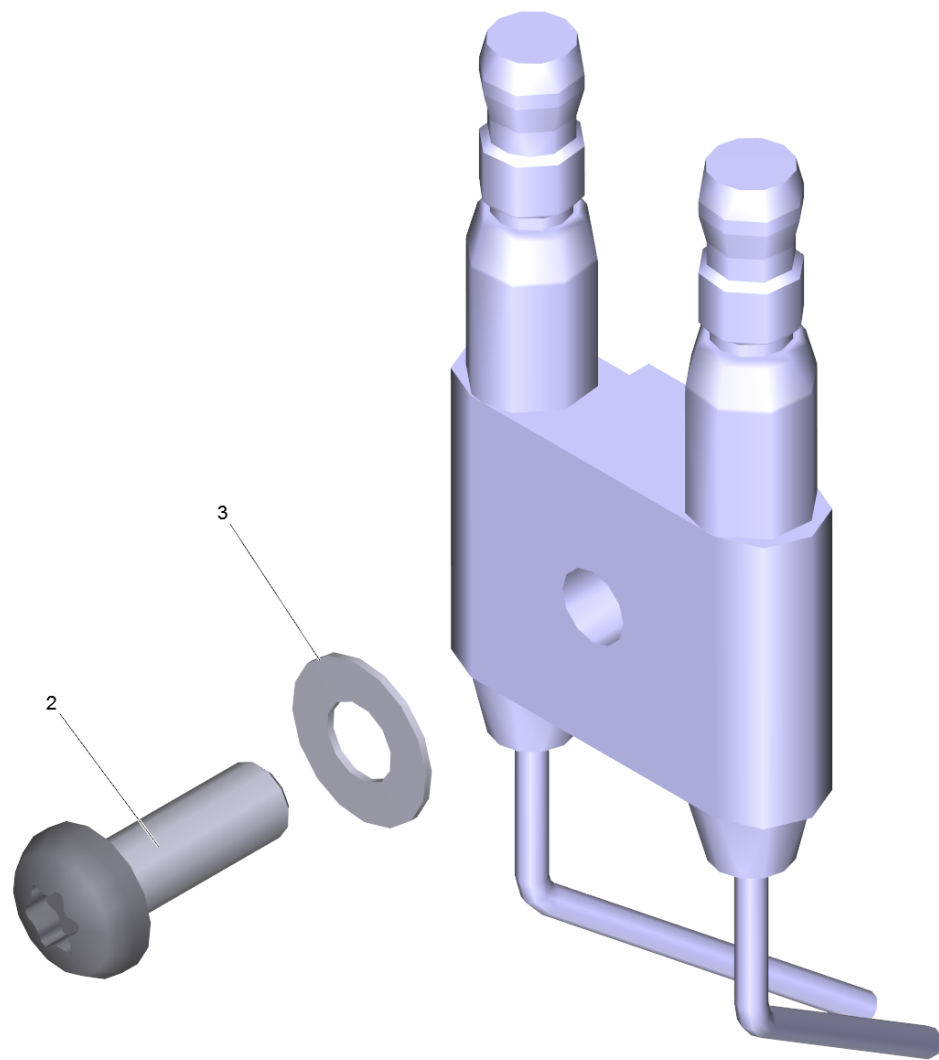
POS	Артикульный №	Описание	Количество	Единица
1	5.423-253.0	Трубопровод	1.000	ST
2	6.389-262.0	Накидная гайка А 4-LL	1.000	ST
3	6.389-263.0	Врезное кольцо D4	1.000	ST
4	7.311-101.0	6-гранная гайка M10x1,0-04-A2E DIN 936	1.000	ST
5	7.312-302.0	Пружинная шайба B10-FST-A2E DIN 137	1.000	ST
6	5.667-055.0	Опора сопла	1.000	ST
7	7.303-038.0	Винт M5x12 -St-P2R (In6Rd)	3.000	ST
8	4.652-133.0	Наружная обшивка	1.000	ST
9	6.343-165.0	Зубчатое кольцо	1.000	ST
10	6.278-018.0	Стекло	1.000	ST
11	4.821-071.0	Провод высокого напряжения в сборе	1.000	ST
13	6.647-527.0	Держатель	1.000	ST
14	7.312-304.0	Упругая шайба B 5-FST-A2E DIN 137	1.000	ST
15	7.306-217.0	Винт M5X14 -8.8-A2R (IN6RD)	1.000	ST
16	2.638-974.0	КП воспламеняющий электрод	1.000	ST
17	7.306-090.0	Винт M6x16 -8.8-R3R (In6Rd)	2.000	ST
18	5.762-234.0	Кронштейн электрораспределительного шкафа	1.000	ST
19	7.312-276.0	Шайба 6-200HV-A2E ISO7093-1	2.000	ST
20	7.303-047.0	Винт M6x16 -St-R3R (In6Rd)	2.000	ST
21	6.415-664.0	Форсунка горелки	1.000	ST
22	2.638-974.0	КП воспламеняющий электрод	1.000	ST
23	5.654-051.0	Крышка	1.000	ST
24	6.303-258.0	Самонарезающий винт	3.000	ST
25	4.654-218.0	Крышка напорного резервуара	1.000	ST
26	5.394-470.0	Защитный колпачок	1.000	ST
27	7.312-278.0	Шайба 5-200HV-A2E ISO7093-1	2.000	ST
28	7.303-038.0	Винт M5x12 -St-P2R (In6Rd)	2.000	ST



16 КП воспламеняющий электрод (2.638-974.0)

---

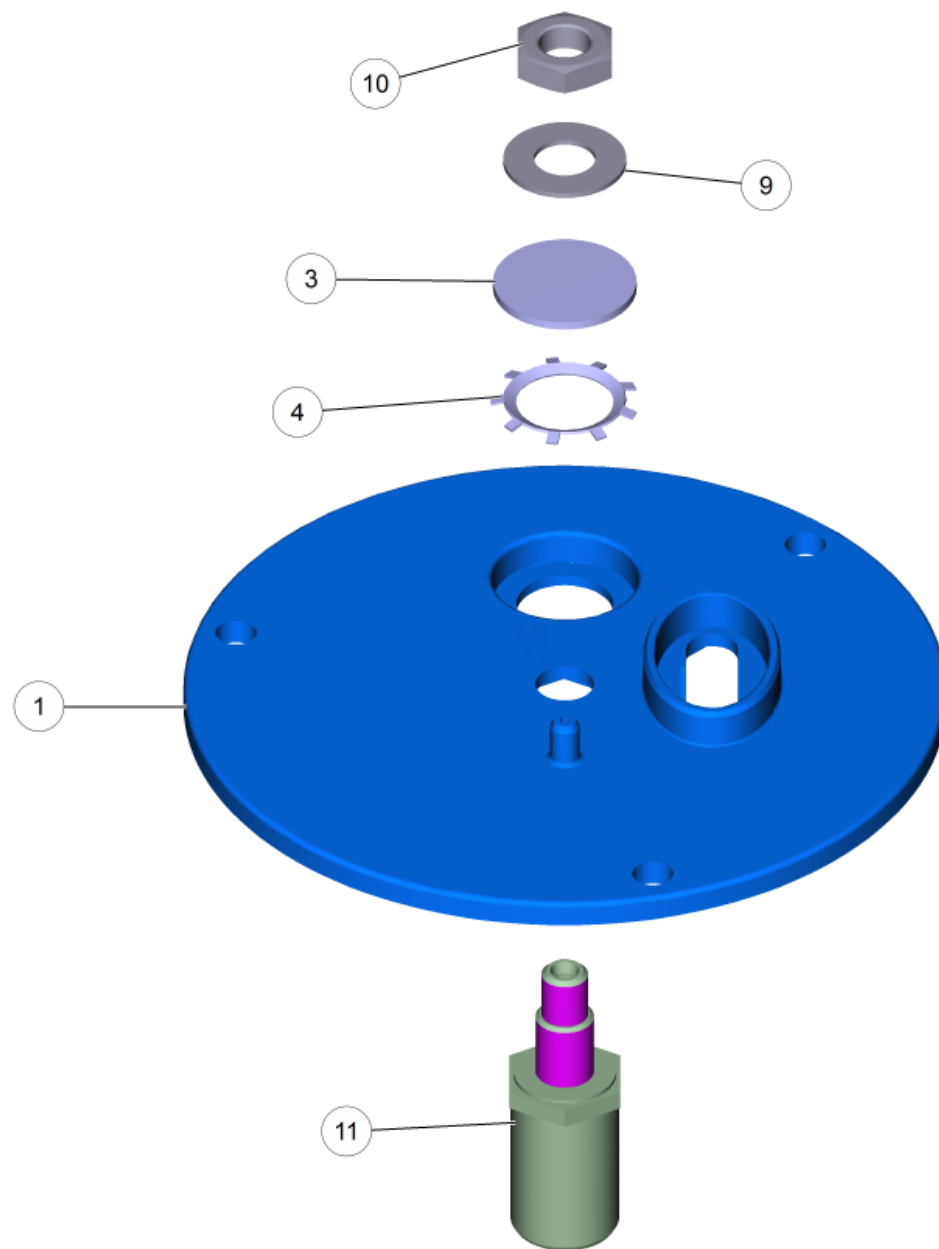
POS	Артикульный №	Описание	Количество	Единица
2	7.306-217.0	Винт M5X14 -8.8-A2R (IN6RD)	1.000	ST
3	7.312-304.0	Упругая шайба B 5-FST-A2E DIN 137	1.000	ST



22 КП воспламеняющий электрод (2.638-974.0)

---

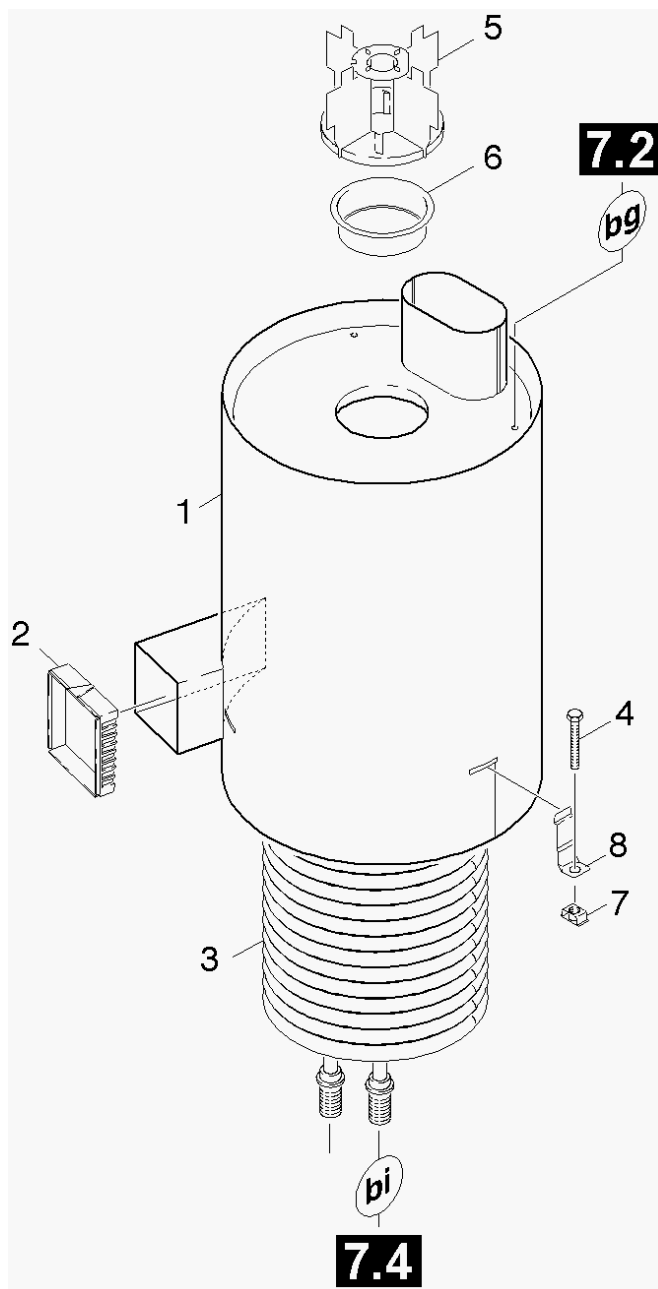
POS	Артикульный №	Описание	Количество	Единица
2	7.306-217.0	Винт М5Х14 -8.8-А2R (IN6RD)	1.000	ST
3	7.312-304.0	Упругая шайба В 5-FST-A2E DIN 137	1.000	ST

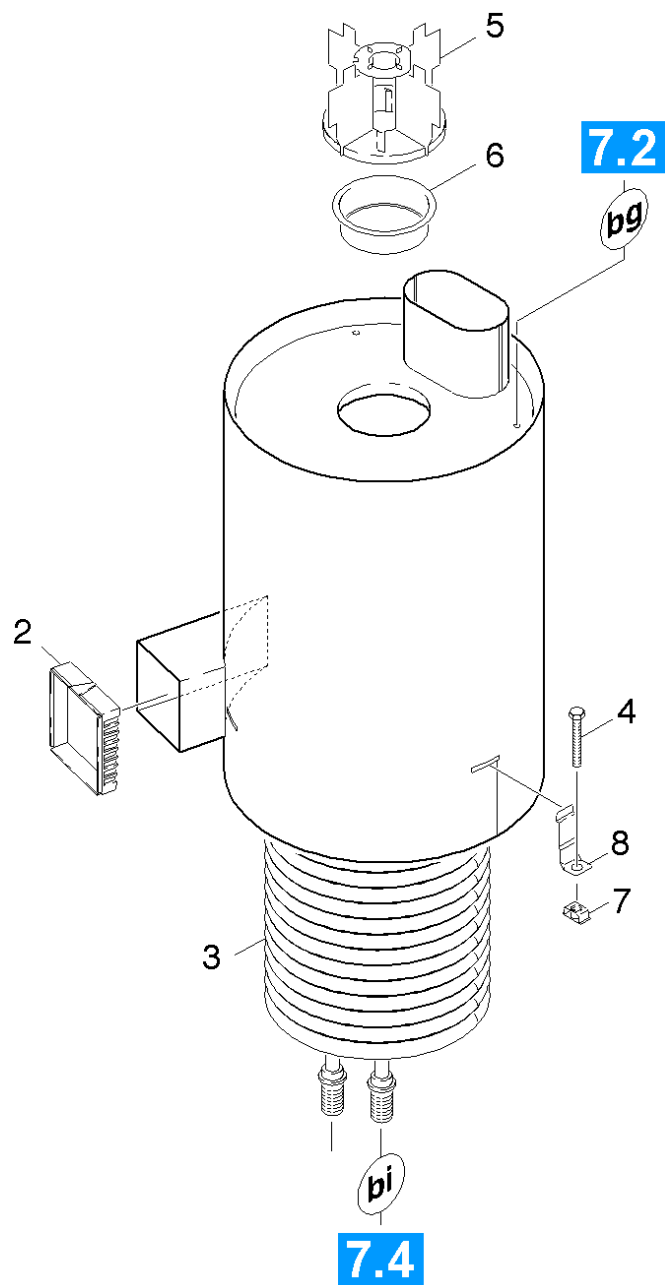




## 25 Крышка напорного резервуара (4.654-218.0)

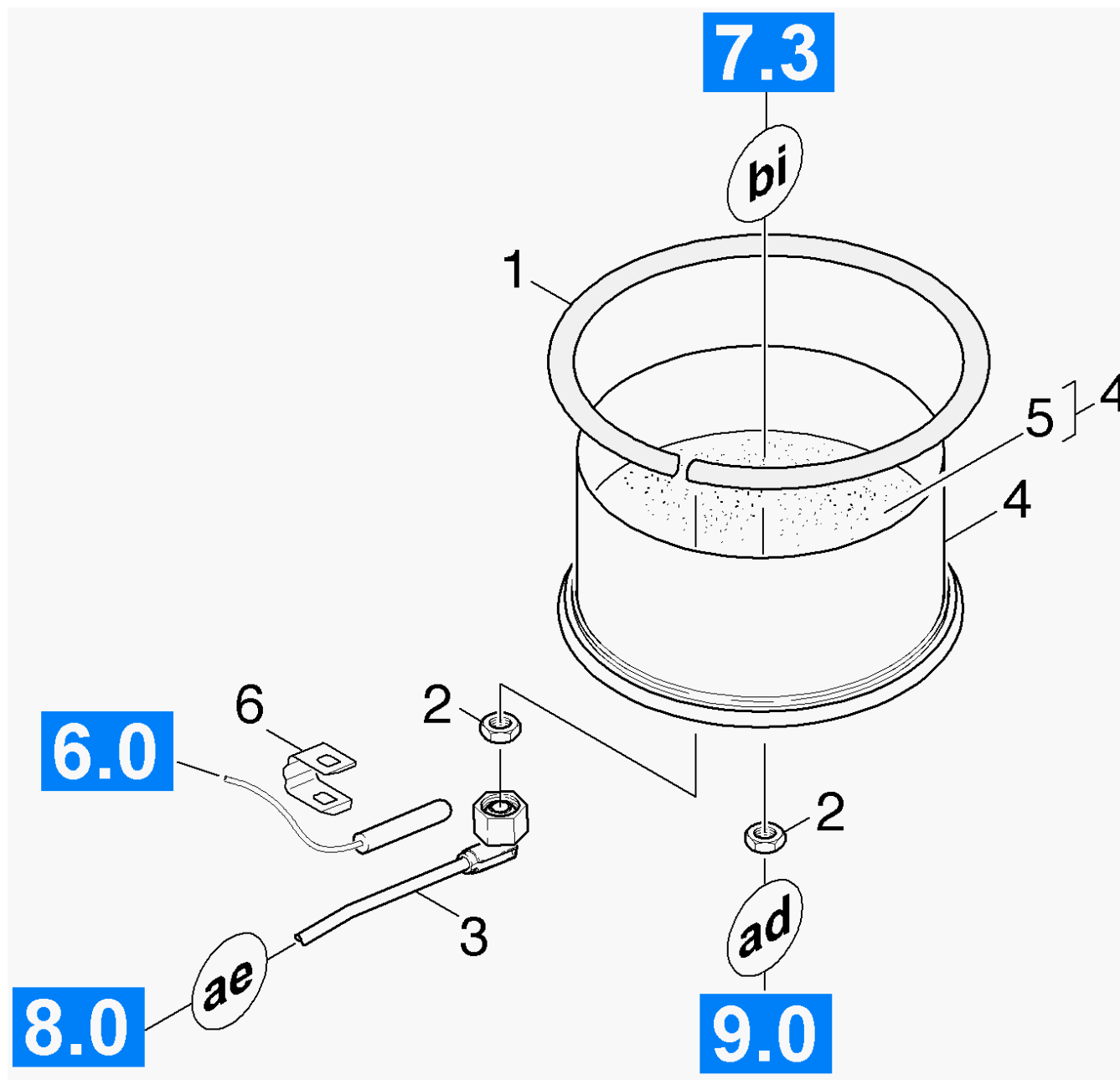
POS	Артикульный №	Описание	Количество	Единица
1	5.662-022.0	Крышка горелки	1.000	ST
3	6.278-018.0	Стекло	1.000	ST
4	6.343-165.0	Зубчатое кольцо	1.000	ST
9	7.312-302.0	Пружинная шайба B10-FST-A2E DIN 137	1.000	ST
10	7.311-101.0	6-гранная гайка M10x1,0-04-A2E DIN 936	1.000	ST
11	5.667-055.0	Опора сопла	1.000	ST





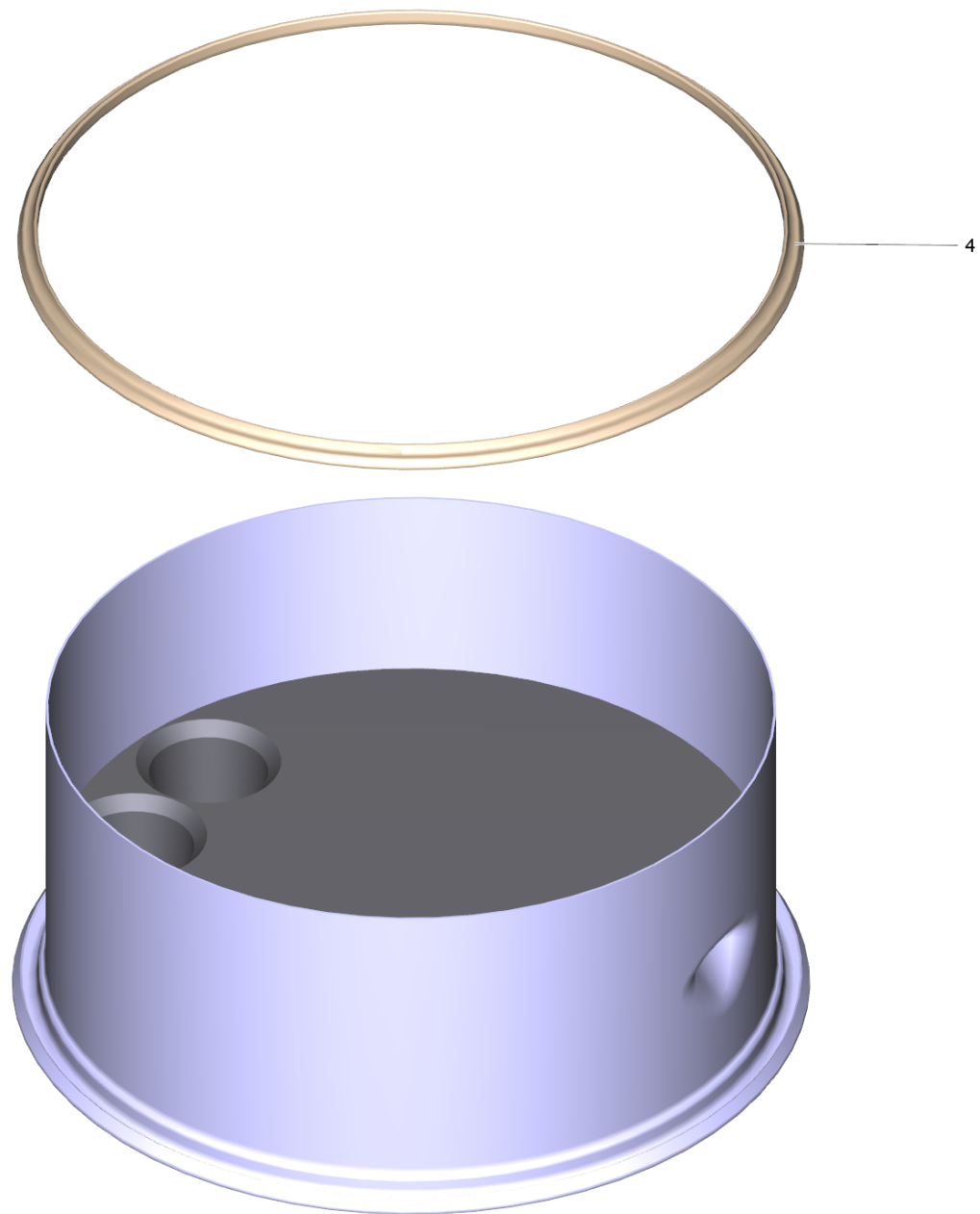
## 74 Проточный нагреватель

POS	Артикульный №	Описание	Количество	Единица	Текст ссылки
2	5.178-037.0	Манжета	1.000	ST	
3	4.680-130.0	Нагревательный змеевик	1.000	ST	ИСПОЛНЕНИЕ ИЗ ВЫСОКОКАЧЕСТВЕННОЙ СТАЛИ
		<b>Текст позиции1:</b> 1.272-604.0 / -631.0			
3	4.680-126.0	Нагревательный змеевик	1.000	ST	
		<b>Текст позиции1:</b> 1.272-604.0 / -631.0			
3	4.680-129.0	Нагревательный змеевик VA	1.000	ST	ИСПОЛНЕНИЕ ИЗ ВЫСОКОКАЧЕСТВЕННОЙ СТАЛИ
		<b>Текст позиции1:</b> 1.272-603.0			
4	7.304-051.0	Винт с 6-гранной головкой M8x16	3.000	ST	
5	4.663-122.0	Насадка горелки	1.000	ST	
6	5.664-233.0	Элемент горелки	1.000	ST	
7	6.310-081.0	Гайка M8	3.000	ST	
8	5.044-420.0	Держатель	3.000	ST	



## 75 Основание горелки

POS	Артикульный №	Описание	Количество	Единица
1	6.366-009.0	Уплотнительный шнур	1.000	ST
2	7.311-155.0	6-гранная гайка M22x1,5-CuZn DIN 936	2.000	ST
	<b>Текст позиции1:</b> 1.272-603.0			
2	7.311-112.0	6-гранная гайка M22x1,5-22H-A2E DIN 936	2.000	ST
	<b>Текст позиции1:</b> 1.272-604.0 / -631.0			
3	4.421-569.0	Трубопровод	1.000	ST
4	4.655-044.0	Днище напорного резервуара	1.000	ST
5	2.889-061.0	Масса для набивки 8 кг	1.000	ST
6	5.263-064.0	Зажимный элемент	1.000	ST

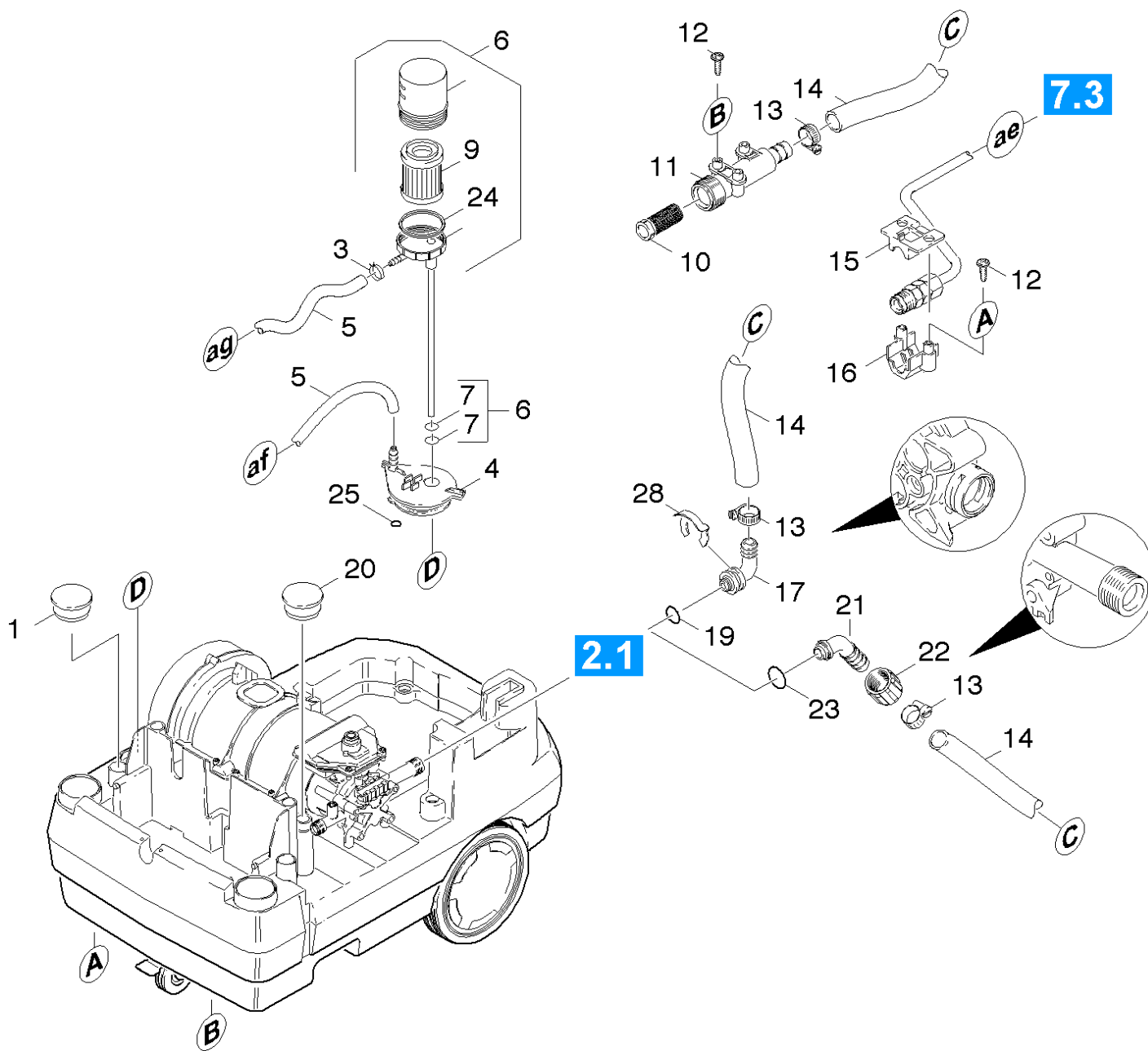


#### 4 Днище напорного резервуара (4.655-044.0)

---

POS	Артикульный №	Описание	Количество	Единица
4	6.366-009.0	Уплотнительный шнур	1.000	ST
6	6.869-024.0	Клей моментального действия	0.004	ZST





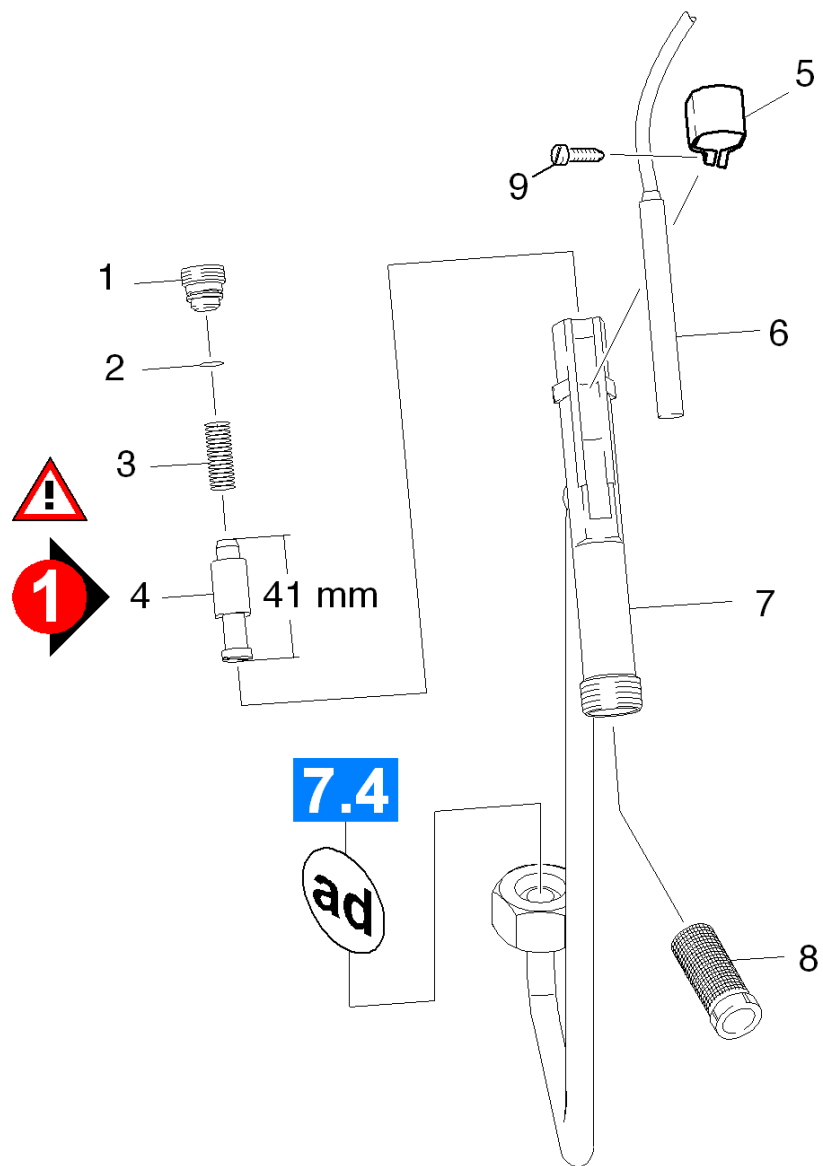
## 80 Система управления

POS	Артикульный №	Описание	Количество	Единица	Текст ссылки
1	6.368-312.0	Заглушка	1.000	ST	
3	6.389-768.0	Хомут для шланга	1.000	ST	
4	5.064-179.0	Крышка	1.000	ST	
5	6.389-534.0	Шланг	1.000	М	ЗАКАЗЫВАТЬ МЕТРАЖОМ
6	4.730-117.0	Фильтр в сборе	1.000	ST	
7	6.362-384.0	Кольцо круглого сечения 9,0 x 1,5	2.000	ST	
9	6.414-559.0	Топливный фильтр	1.000	ST	
10	6.414-141.0	Сетчатый фильтр	1.000	ST	
11	5.427-249.0	Соединительная деталь	1.000	ST	
12	7.303-114.0	Винт 6x35-ST-10.9-A2R (IN6RD)	4.000	ST	
13	7.373-022.0	Хомут шланга A-16-27x9 -W2-2 DIN3017	2.000	ST	
14	6.390-573.0	Шланг D 16 X 4	1.000	М	
15	5.263-066.0	Клемма	1.000	ST	
16	5.263-065.0	Фиксирующий элемент	1.000	ST	
17	5.443-452.0	Угловой ниппель	1.000	ST	
19	6.363-610.0	Кольцо кругл. сечения 13 x 3 -NBR	1.000	ST	
20	6.368-319.0	Заглушка	1.000	ST	
21	5.443-285.0	Шланговый ниппель	1.000	ST	
22	5.310-062.0	Гайка	1.000	ST	
23	6.362-078.0	Кольцо круглого сечения 13,3 x 2,4	1.000	ST	
24	5.363-629.0	Прокладка	1.000	ST	
25	6.362-499.0	Кольцо круглого сечения 8,0 x 2,2	1.000	ST	
28	6.343-186.0	Стопорное кольцо HD 655S	1.000	ST	

## 90 Защитный блок

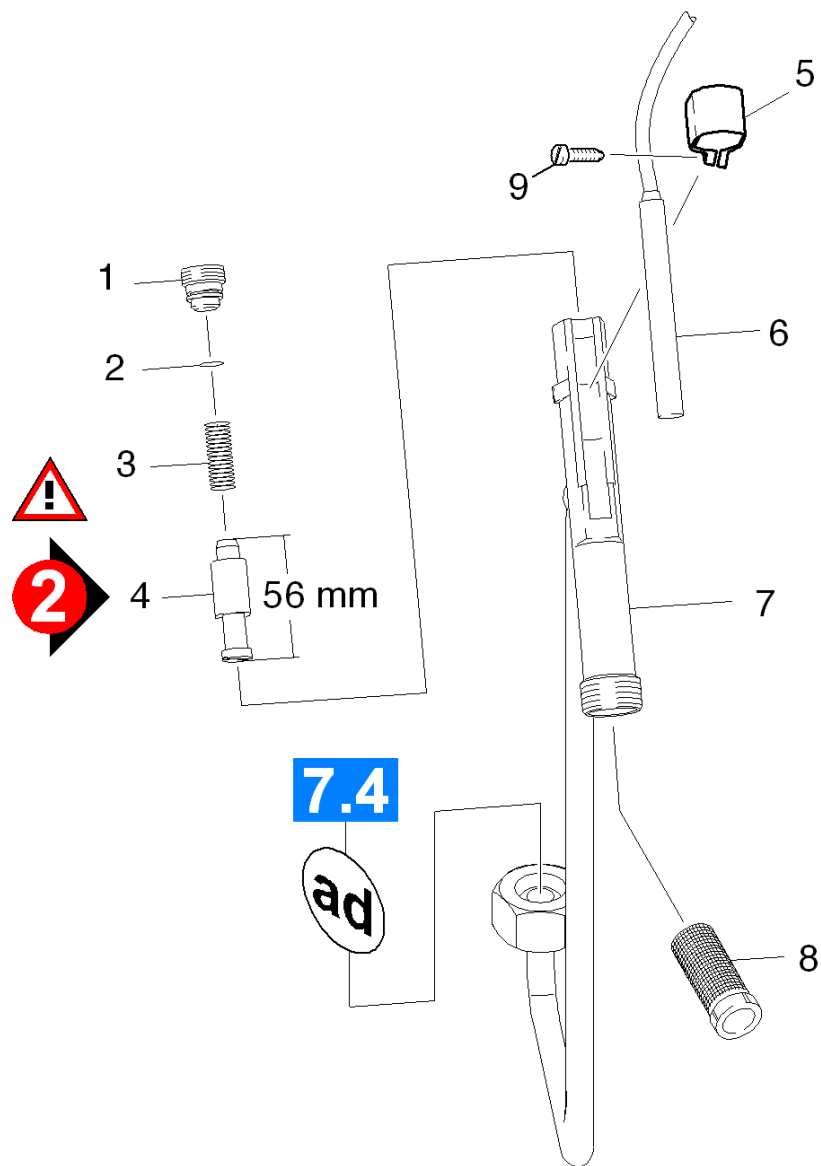
---

POS	Описание	Количество	Единица	Примечание
91	Защитный блок	1.000	ST	VERSION 1
92	Защитный блок	1.000	ST	VERSION 2



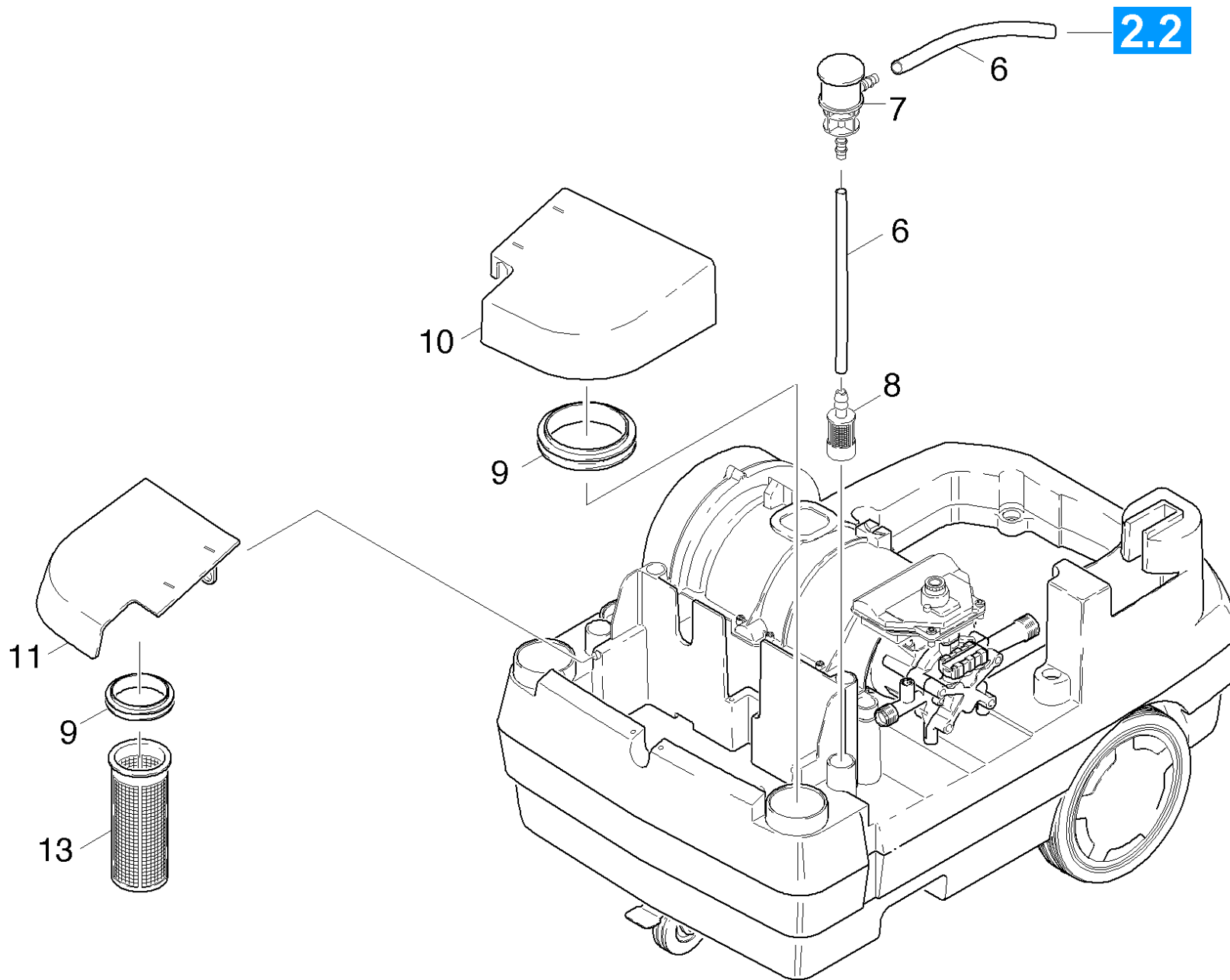
## 91 Защитный блок

POS	Артикульный №	Описание	Количество	Единица
1	5.305-162.0	Фасонный винт	1.000	ST
2	6.362-482.0	Кольцо круглого сечения 10 x 1,5-NBR 70	1.000	ST
3	5.332-057.0	Винтовая пружина	1.000	ST
4	4.553-022.0	Поршень	1.000	ST
5	5.041-076.0	Хомут	1.000	ST
6	2.883-384.0	Запасной герконовый выключатель	1.000	ST
7	4.427-198.0	Узловая деталь	1.000	ST
8	6.414-566.0	Сетчатый фильтр	1.000	ST
9	6.303-122.0	Винт со сферо-цилиндрической головкой 4,	1.000	ST



## 92 Защитный блок

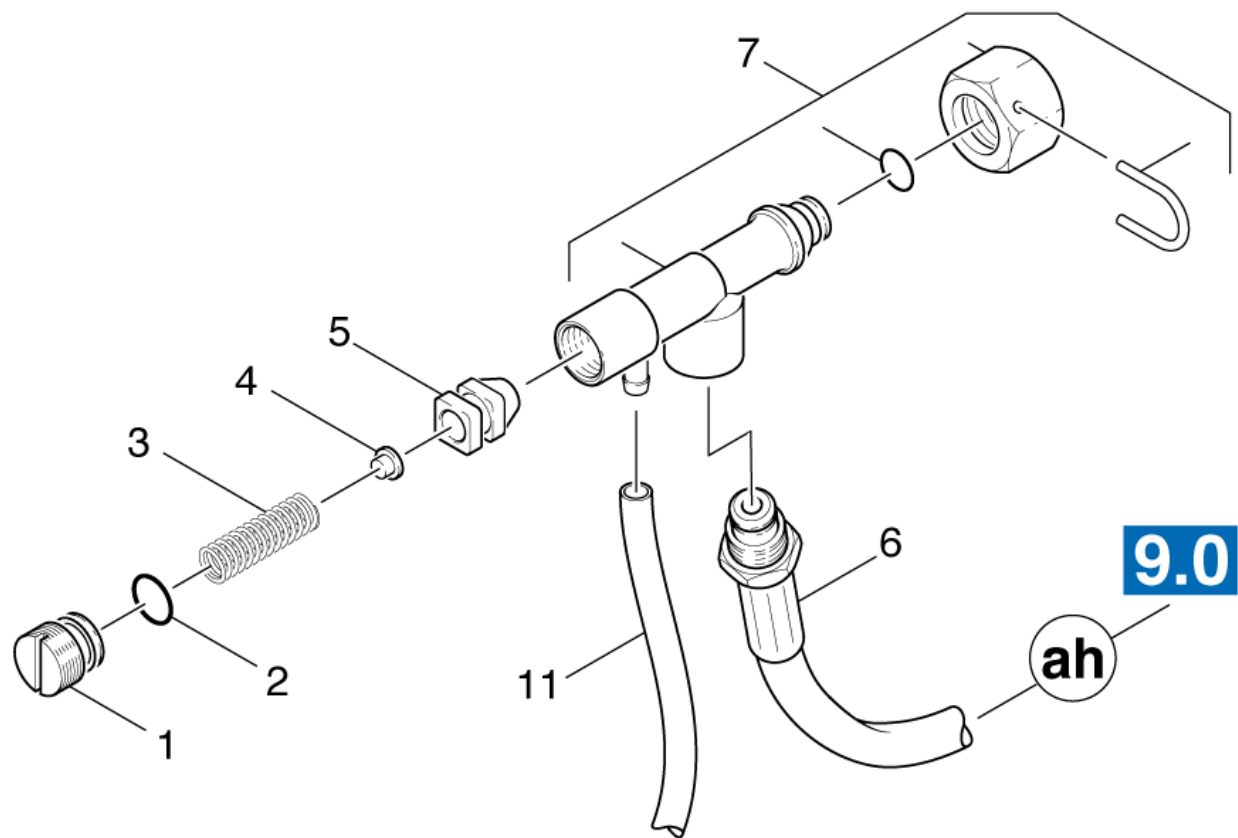
POS	Артикульный №	Описание	Количество	Единица
1	5.305-162.0	Фасонный винт	1.000	ST
2	6.362-482.0	Кольцо круглого сечения 10 x 1,5-NBR 70	1.000	ST
3	5.332-057.0	Винтовая пружина	1.000	ST
4	4.551-058.0	Защита картриджа от неадаччи воды	1.000	ST
5	5.041-076.0	Хомут	1.000	ST
6	2.883-384.0	Запасной герконовый выключатель	1.000	ST
7	4.427-336.0	Узловой элемент	1.000	ST
8	6.414-566.0	Сетчатый фильтр	1.000	ST
9	6.303-122.0	Винт со сферо-цилиндрической головкой 4,	1.000	ST





## 100 Химия

POS	Артикульный №	Описание	Количество	Единица	Текст ссылки
6	6.390-426.0	Шланг DN 5	2.000	М	ЗАКАЗЫВАТЬ МЕТРАЖОМ
7	5.132-134.0	Пробка	1.000	СТ	
8	4.862-032.0	Фильтр регулятора подачи чистящего средс	1.000	СТ	
9	5.363-542.0	Соединительное кольцо	2.000	СТ	
10	5.063-860.0	Крышка бака д/химии	1.000	СТ	
11	5.063-859.0	Крышка топливного бака	1.000	СТ	
13	5.731-039.0	Фильтр	1.000	СТ	



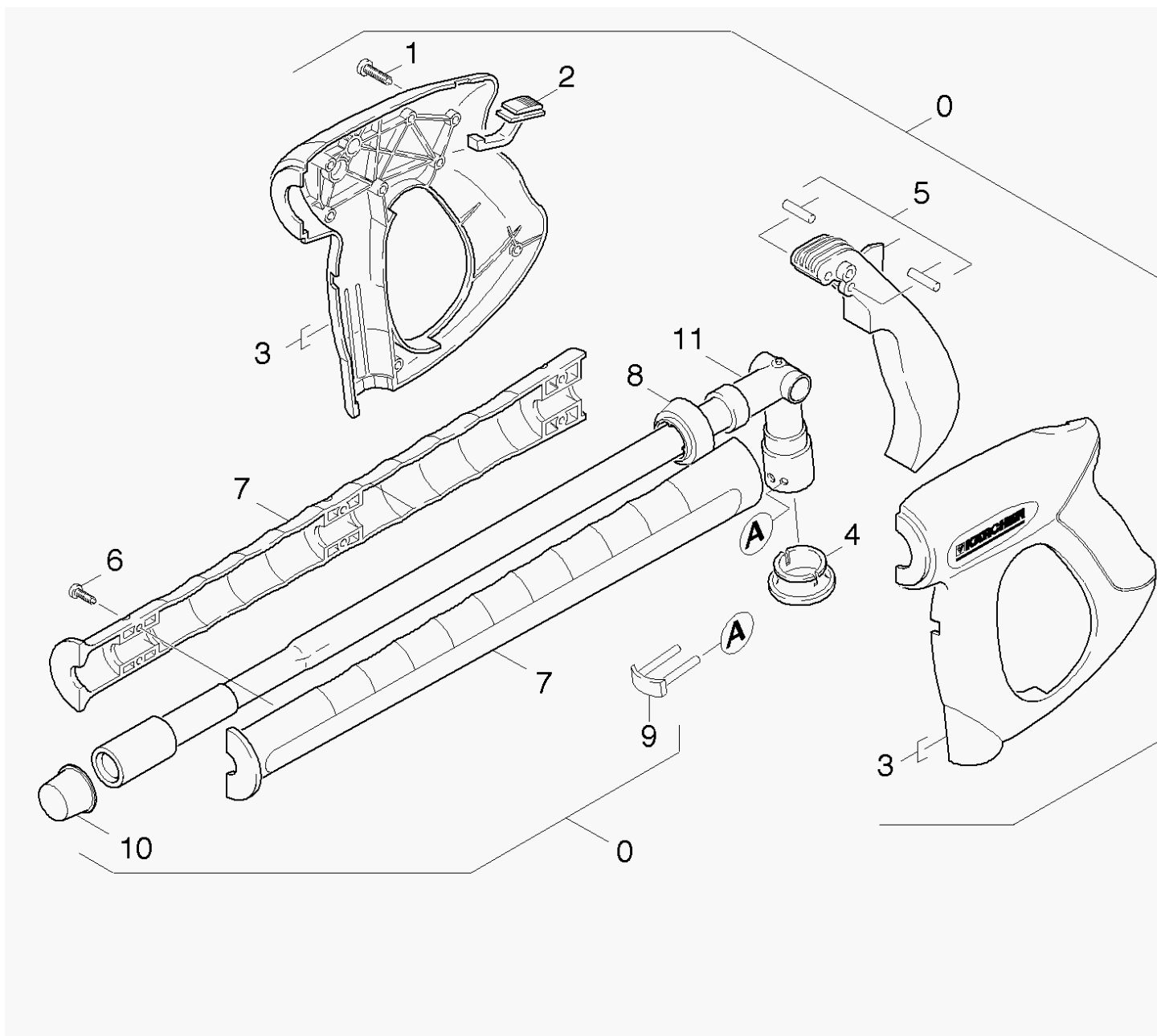
## 110 Защитный блок

POS	Артикульный №	Описание	Количество	Единица
1	5.583-096.0	Резьба клапана	1.000	ST
2	6.362-169.0	Кольцо круглого сечения 12,0 x 2,0	1.000	ST
3	5.332-414.0	Винтовая пружина	1.000	ST
4	5.584-060.0	Ось клапана	1.000	ST
5	4.582-019.0	Тарелка клапана в сборе	1.000	ST
6	6.390-479.0	Шланг высокого давления	1.000	ST
7	4.749-163.0	Предохранительный клапан	1.000	ST
11	6.390-426.0	Шланг DN 5	1.000	M

## 120 Принадлежности

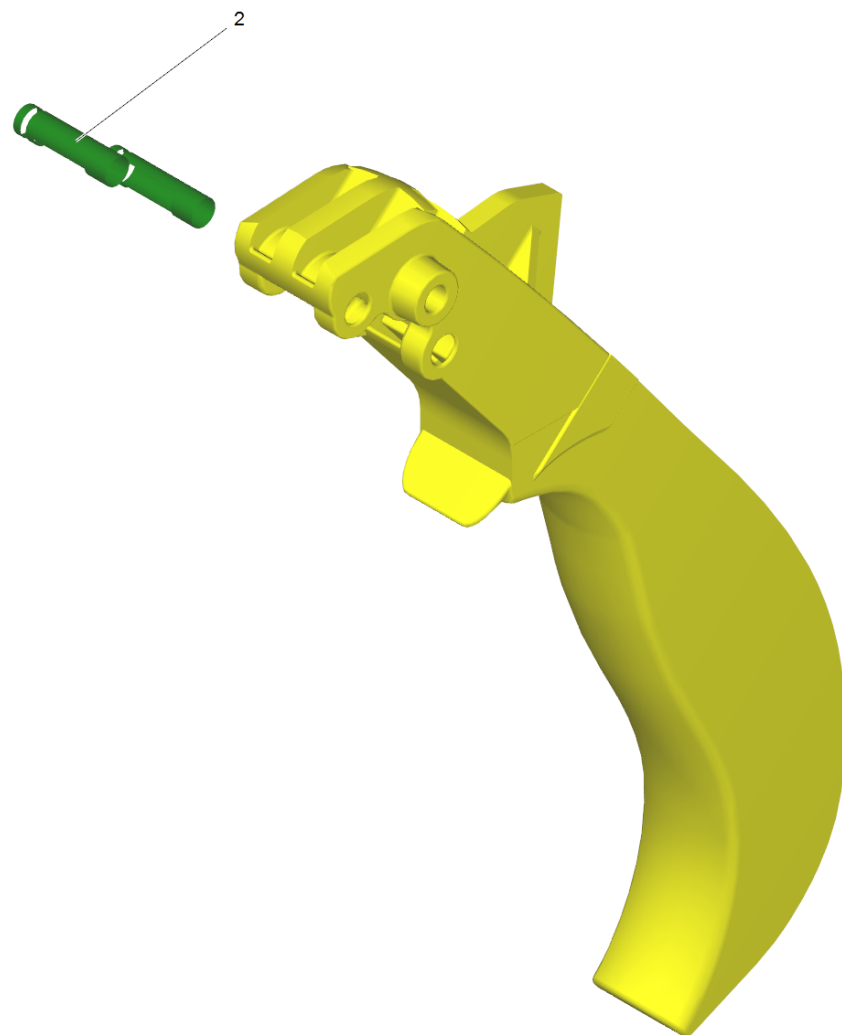
---

<b>POS</b>	<b>Описание</b>	<b>Количество</b>	<b>Единица</b>
121	Ручной пистолет-распылитель	1.000	ST
122	Струйная трубка	1.000	ST
123	Форсунка	1.000	ST
124	Форсунка	1.000	ST



## 121 Ручной пистолет-распылитель

POS	Артикульный №	Описание	Количество	Единица
0	4.775-529.0	Распылитель	1.000	ST
1	7.303-096.0	Винт 4 x 22-St-10.9-A2R (IN6RD)	7.000	ST
2	5.481-331.0	Задвижка	1.000	ST
3	5.322-082.0	Ручка для разбрызгивателя	1.000	ST
4	5.110-596.0	Втулка	1.000	ST
5	4.481-209.0	Рычаг в сборе	1.000	ST
6	7.303-129.0	Винт 4x16 -10.9-R2R (K-In6Rd)	6.000	ST
7	5.322-083.0	Удлиненная рукоятка	1.000	ST
8	5.032-801.0	Фасонная деталь	1.000	ST
9	4.037-013.0	Крюк	1.000	ST
10	6.368-012.0	Защитная крышка 22X1,5	1.000	ST
11	4.427-363.0	Патрубок на замену	1.000	ST

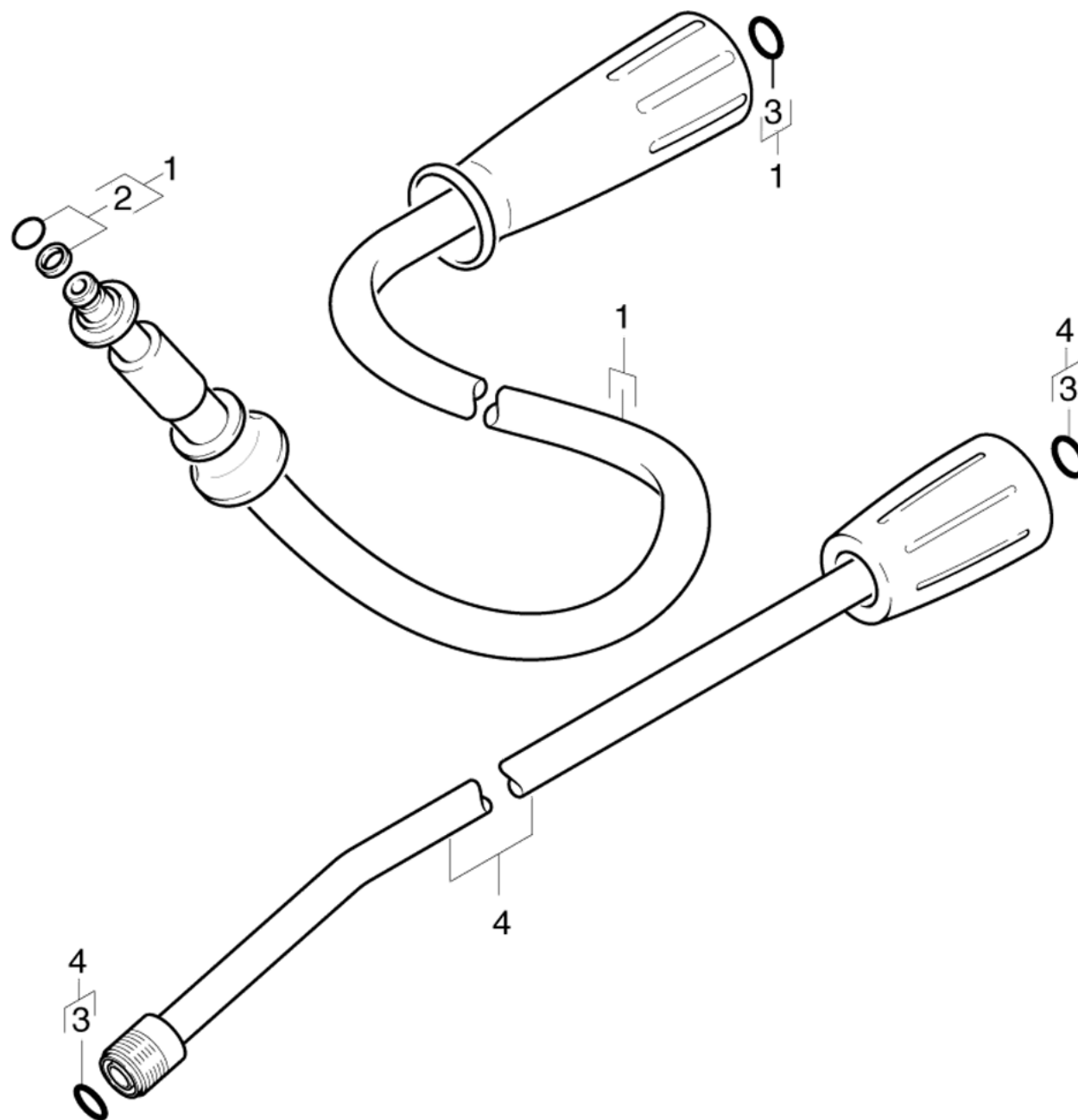


5 Рычаг в сборе (4.481-209.0)

---

POS	Артикульный №	Описание	Количество	Единица
2	5.314-119.0	Штифт	2.000	СТ

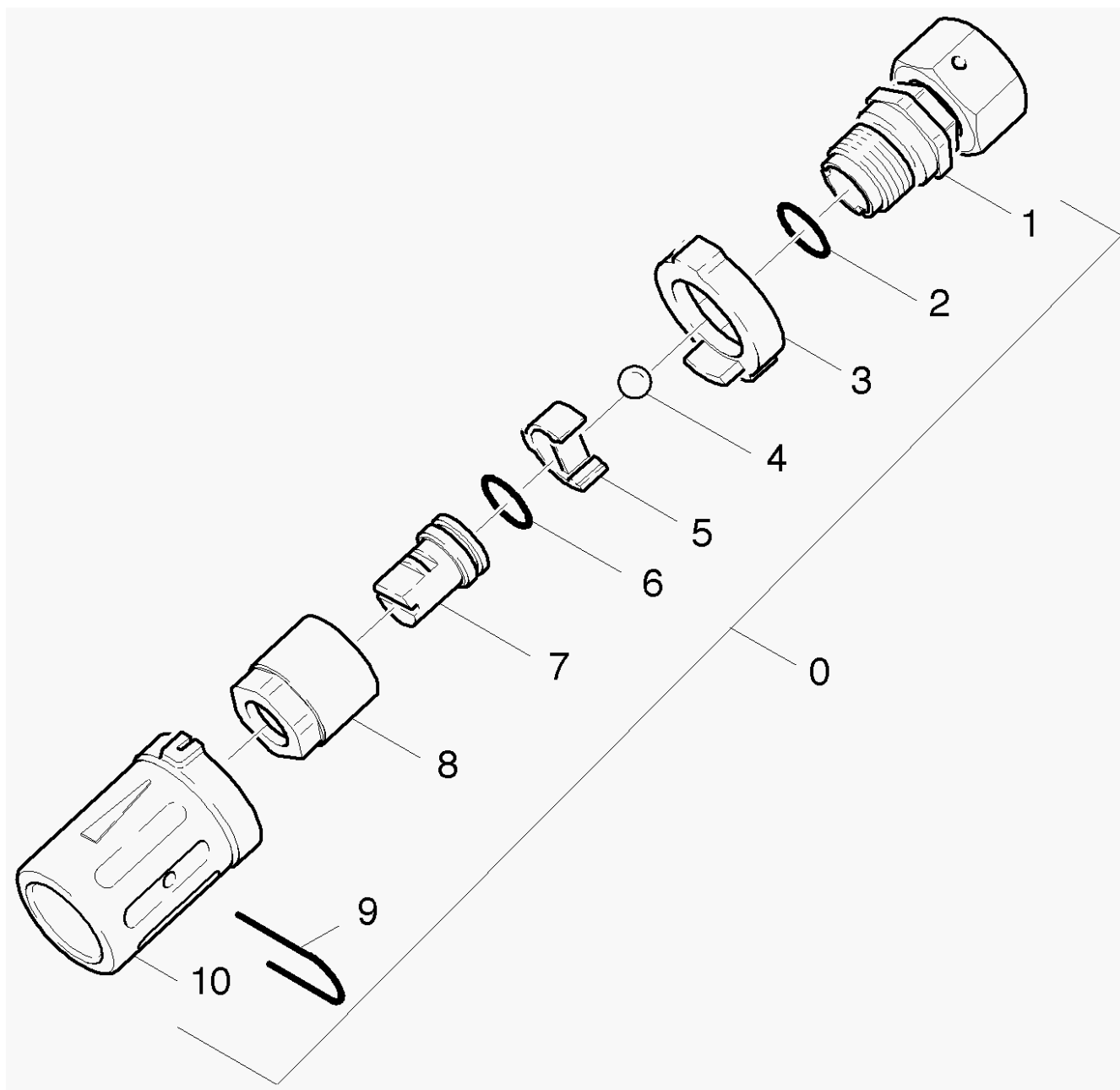




## 122 Струйная трубка

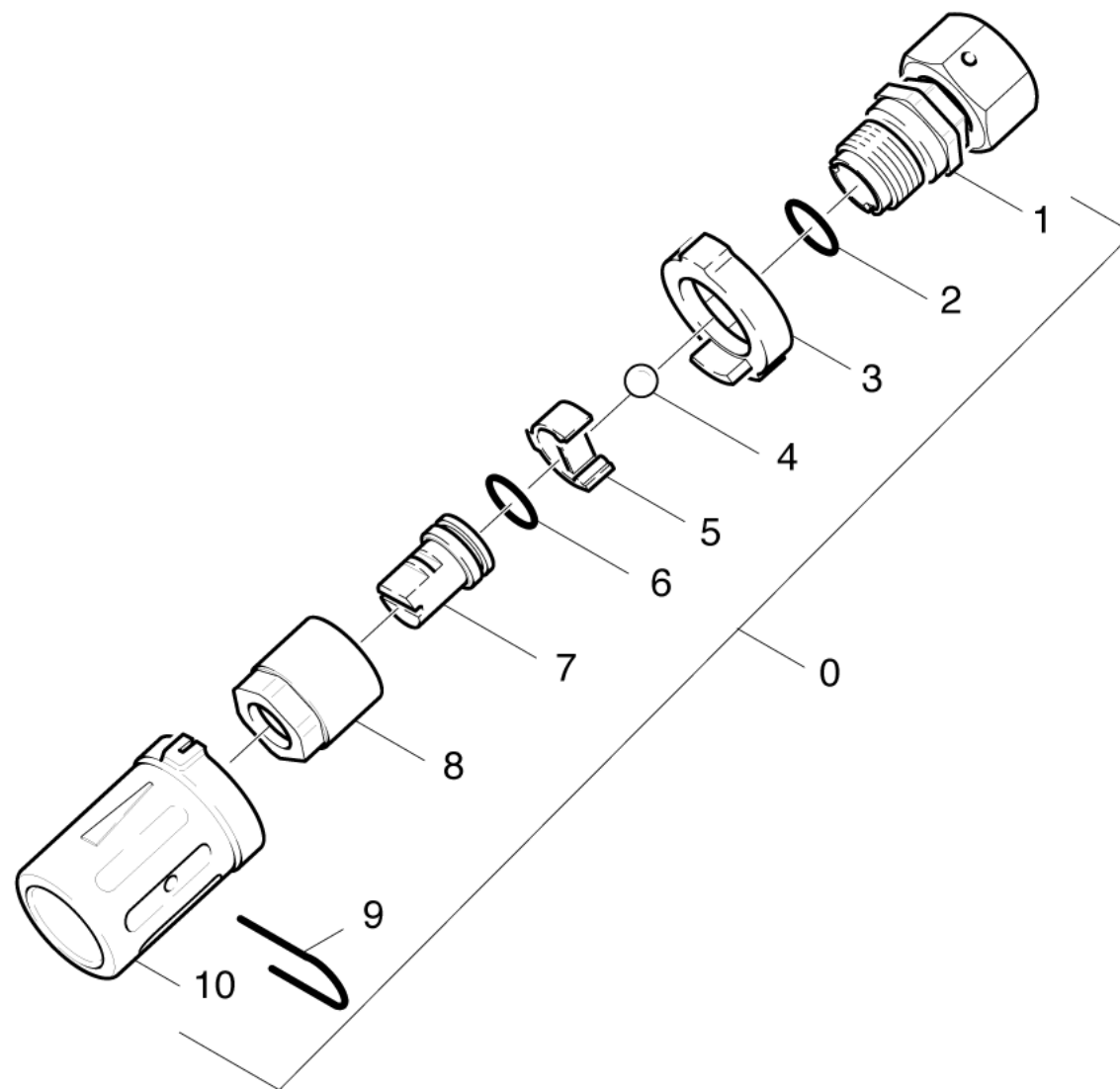
---

POS	Артикульный №	Описание	Количество	Единица
1	6.390-025.0	Шланг высокого давления DN8, 10 м	1.000	СТ
2	4.363-691.0	Уплотнительное кольцо для замены	1.000	СТ
3	2.880-990.0	Набор колец, 5 шт.	1.000	СТ
4	4.760-665.0	Инжекционная трубка только на замену	1.000	СТ



## 123 Форсунка

POS	Артикульный №	Описание	Количество	Единица
0	4.763-174.0	Переменная форсунка 031	1.000	ST
	<b>Текст позиции1:</b> 1.272-631.0			
1	7.777-999.0	Пополнение запасов прекращенный	1.000	ST
2	6.362-460.0	Кольцо круглого сечения 14,0 x 2,5	1.000	ST
3	5.030-383.0	Фасонная деталь	1.000	ST
4	7.401-918.0	Шарик 6 G300-1.4301 DIN 5401	1.000	ST
5	5.042-283.0	Держатель	1.000	ST
6	6.362-480.0	Кольцо круглого сечения 12,42 x 1,78	1.000	ST
7	6.415-602.0	Двухструйная форсунка 031	1.000	ST
8	5.311-117.0	Шестигранная гайка	1.000	ST
9	5.037-035.0	Крючок	1.000	ST
10	5.394-155.0	Защитная деталь	1.000	ST



## 124 Форсунка

POS	Артикульный №	Описание	Количество	Единица
0	4.763-996.0	Специальная форсунка 34/30	1.000	ST
	<b>Текст позиции1:</b> 1.272-603.0 / -604.0			
1	7.777-999.0	Пополнение запасов прекращенный	1.000	ST
2	6.362-460.0	Кольцо круглого сечения 14,0 x 2,5	1.000	ST
3	5.030-383.0	Фасонная деталь	1.000	ST
4	7.401-918.0	Шарик 6 G300-1.4301 DIN 5401	1.000	ST
5	5.042-283.0	Держатель	1.000	ST
6	6.362-480.0	Кольцо круглого сечения 12,42 x 1,78	1.000	ST
7	6.415-787.0	Двухструйная форсунка	1.000	ST
8	5.311-117.0	Шестигранная гайка	1.000	ST
9	5.037-035.0	Крючок	1.000	ST
10	5.394-155.0	Защитная деталь	1.000	ST