

Список запасных частей

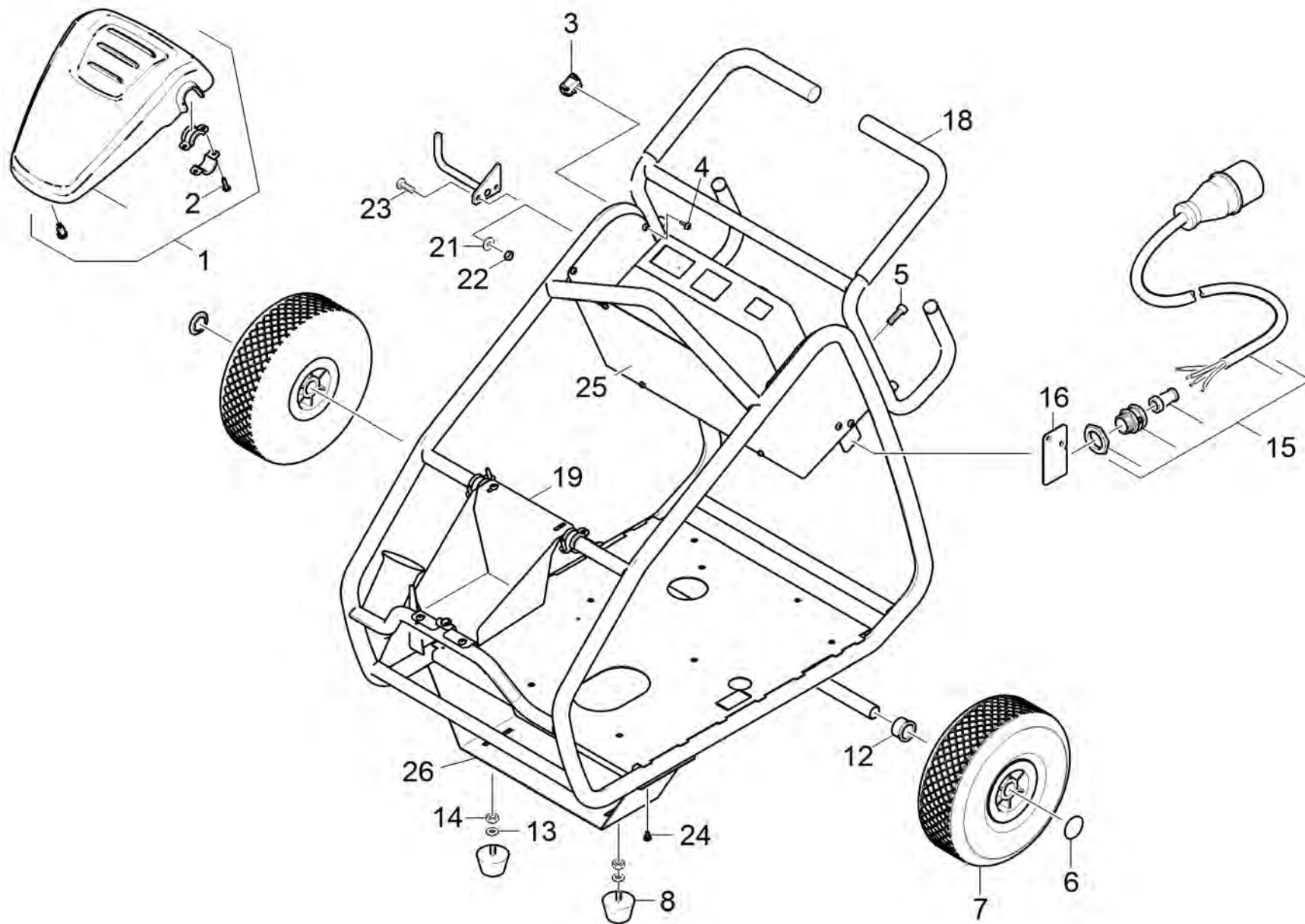
(5.971-996.0) Перечень запасных деталей HD 9/50-4 400V

Содержание

90	Перечень запасных деталей HD 9/50-4 400V (5.971-996.0)	3
10	Рамка	4
20	Насосный агрегат	6
21	Поршень	7
25	Предохранительный клапан (4.590-095.0)	10
34	Ступица шестерни 25 D14 (3.626-014.0)	12
7	КЗЧ шатуна (4.880-006.0)	14
1	Шатун комплектный	16
100	Набор зап.частей к промышл. насосу (2.885-140.0)	18
22	Ограничитель перенапряжения	20
8	КЗЧ предохранительный клапан (2.885-113.0)	22
18	Клапан в сборе (4.580-740.0)	24
23	Водопроводный фильтр	26
1	Водяной фильтр (6.415-960.0)	28
30	Мотор	30
40	Принадлежности	32
41	Ручной пистолет-распылитель	33
	Ручной распылитель (4.775-824.0)	35
40	Набор з/ч поршень 65МПа (2.885-214.0)	37
60	З/ч для адаптера 65МПа (2.885-216.0)	39
6	З/ч для адаптера 65МПа (2.885-216.0)	41
11	Набор з/ч поршень 65МПа (2.885-214.0)	43
42	Шланг высокого давления	45
1	Соединит шланг DN8 64МПа 30м (6.391-020.0)	47
1	Шланг высокого давления DN8/64Мпа/10м (6.391-848.0)	49
43	Струйная трубка	51
	Струйная трубка в сборе 700мм65Мпа (4.760-679.0)	53
44	HD защитный костюм	55
50	Электроприборный шкаф	57
60	МК рулевая стойка	59
70	МК защита от недостатка воды электромото	61

90 Перечень запасных деталей HD 9/50-4 400V (5.971-996.0)

POS	Описание	Количество	Единица
10	Рамка	1.000	ST
20	Насосный агрегат	1.000	ST
30	Мотор	1.000	ST
40	Принадлежности	1.000	ST
50	Электроприборный шкаф	1.000	ST
60	МК рулевая стойка	1.000	ST
70	МК защита от недостатка воды электромото	1.000	ST

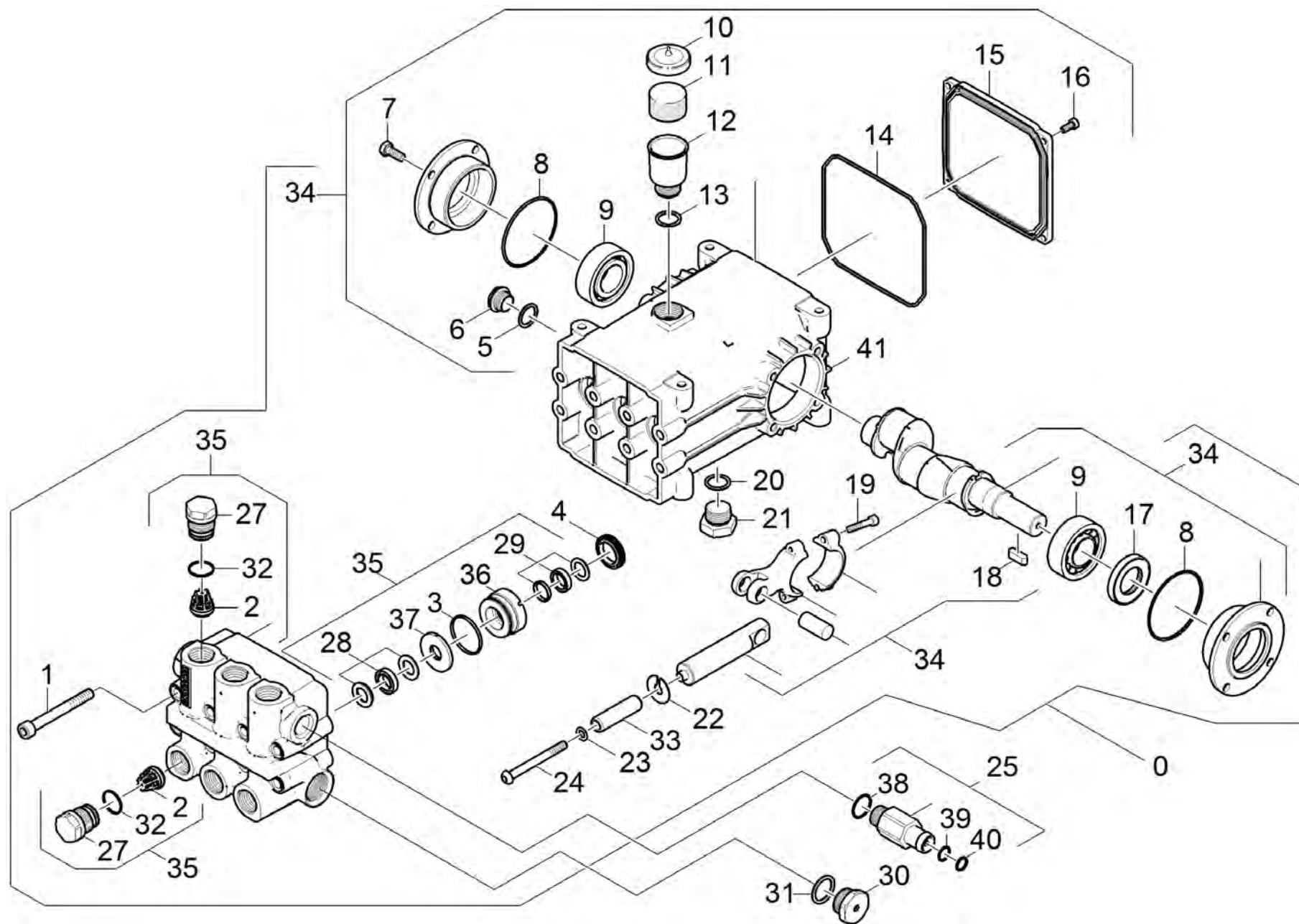


10 Рамка

POS	Артикульный №	Описание	Количество	Единица	Примечание
1	2.885-353.0	Набор запасных частей для крышки	1.000	ST	
2	7.303-112.0	Винт 6x20 -10.9-R2R (In6Rd)	4.000	ST	
3	2.851-066.0	МК счётчика моточасов	1.000	ST	
4	7.303-046.0	Винт М6x12 -St-R3R (In6Rd)	9.000	ST	
5	7.306-043.0	Винт с цилиндрической головкой М8x30 -8.	4.000	ST	
6	6.343-137.0	Быстроразъемное соединение	2.000	ST	
7	6.515-002.0	Колесо 305x105	2.000	ST	Ø 307 mm Polyurethane foam
7	6.435-008.0	Колесо	2.000	ST	Ø 314 mm Pneumatic-tires
8	6.339-100.0	Резиновый буфер	2.000	ST	
12	5.110-378.0	Втулка	2.000	ST	
13	7.312-289.0	Шайба 8-A2 ISO 7093-1	2.000	ST	
14	7.311-432.0	6-гранная гайка М8-1.4305 DIN 985	2.000	ST	
15	6.647-728.0	Кабель с штепсель 32А 4x4mmBx5,5m	1.000	ST	
16	5.017-883.0	Угол для кабель	1.000	ST	
18	5.034-127.0	Бугель серый	1.000	ST	
19	5.050-913.0	Деталь из листового металла ящик для при	1.000	ST	
21	7.312-003.0	Шайба 6-200HV-A3E ISO 7089	2.000	ST	
22	7.311-425.0	Шестигранная гайка М6 -04-A2E DIN 985	2.000	ST	
23	7.303-047.0	Винт М6x16 -St-R3R (In6Rd)	2.000	ST	
24	7.306-192.0	Винт М6x12-A2-70 (In6Rd)	4.000	ST	
25	5.050-574.0	Деталь из листового металла электроприбо	1.000	ST	
26	5.052-078.0	Стойка grau	1.000	ST	

20 Насосный агрегат

POS	Артикульный №	Описание	Количество	Единица
21		Поршень	1.000	ST
22		Ограничитель перенапряжения	1.000	ST
23		Водопроводный фильтр	1.000	ST
25	6.288-016.0	Трансмиссионное масло (1 л)	2.000	ST

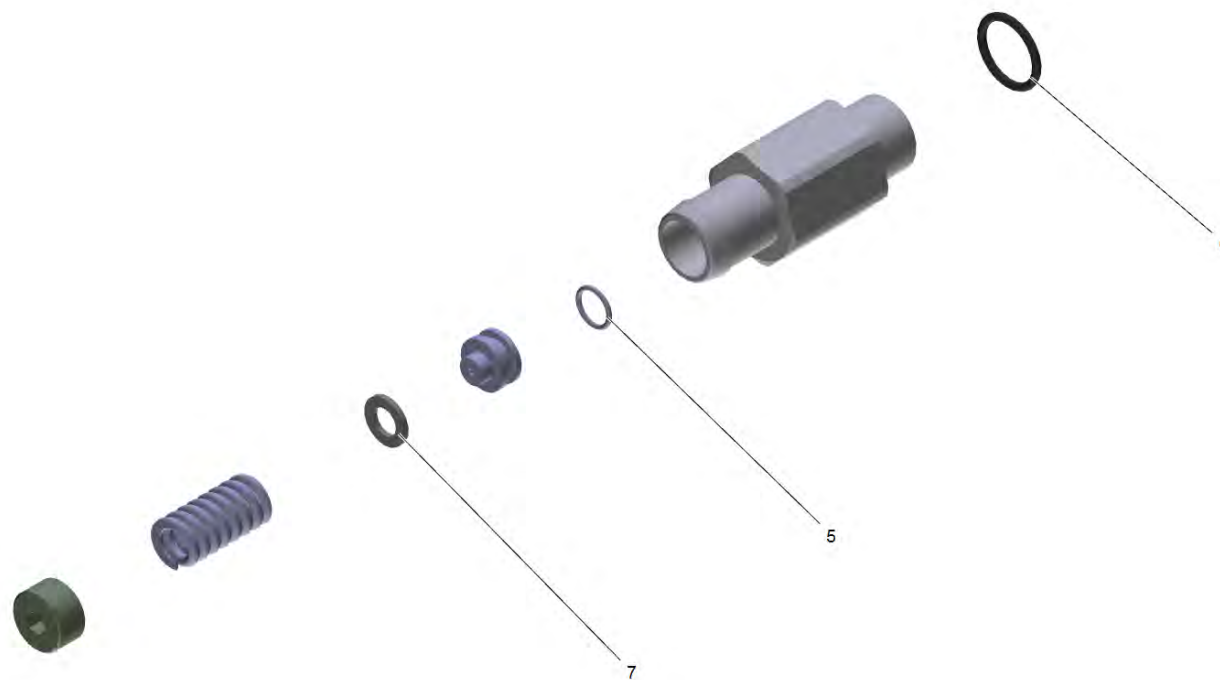


21 Поршень

POS	Артикульный №	Описание	Количество	Единица	Примечание	Текст ссылки
0	3.533-134.0	Насосный агрегат комплектный Hub25 D14	1.000	ST		
1	7.306-807.0	Винт с цилиндрической головкой M10x85-8.	8.000	ST		
2	2.885-158.0	КЗЧ клапана	2.000	ST		3 ШТ.
3	6.362-377.0	Кольцо круглого сечения 38,0 X 2,0-NBR	3.000	ST		
4	6.367-032.0	Уплотнение вала 24 x 35	3.000	ST		
5	6.362-585.0	Уплотнитель	1.000	ST		
6	5.411-062.0	резьбовая пробка	1.000	ST		
7	7.304-397.0	Шестигранный винт M8x20-8.8-A2E ISO 4	8.000	ST		
8	6.362-887.0	Уплотнительное кольцо 65,0 X 2,5	2.000	ST		
9	6.401-384.0	Роликподшипник NJ 2206 E P/C3	2.000	ST		
10	5.064-457.0	Крышка серая	1.000	ST		
11	5.132-107.0	Уплотнитель	1.000	ST		
12	5.070-194.0	Емкость	1.000	ST		
13	6.362-168.0	Кольцо круглого сечения 22,3 x 2,4	1.000	ST		
14	6.363-257.0	Уплотнительное кольцо 200 x 2,62	1.000	ST		
15	5.064-154.0	Крышка	1.000	ST		
16	7.306-030.0	Винт M 6x14-A2-70 DIN 7984	4.000	ST		
17	6.367-099.0	Радиальное уплотнение 52 x 30	1.000	ST		
18	7.318-038.0	Призматическая шпонка 8x7x40-C45K DIN 6	1.000	ST		
19	7.306-024.0	Винт с цилиндрической головкой M6x30-8.8	6.000	ST		
20	6.363-319.0	Уплотнительное кольцо 21,5X3,2	1.000	ST		
21	5.411-177.0	Запорный винт	1.000	ST		
22	5.116-327.0	Диск подъёмный 25 D14	3.000	ST		
23	5.116-370.0	Соединительное кольцо	3.000	ST		
24	7.306-259.0	Винт M6x70 -A4-70 ISO 7380	3.000	ST		
25	4.590-095.0	Предохранительный клапан	1.000	ST		
27	5.583-204.0	Клапан с гайкой	6.000	ST		
28	6.365-538.0	Комплект уплотняющих прокладок	3.000	ST		
29	6.365-539.0	Комплект уплотнительных	3.000	ST		

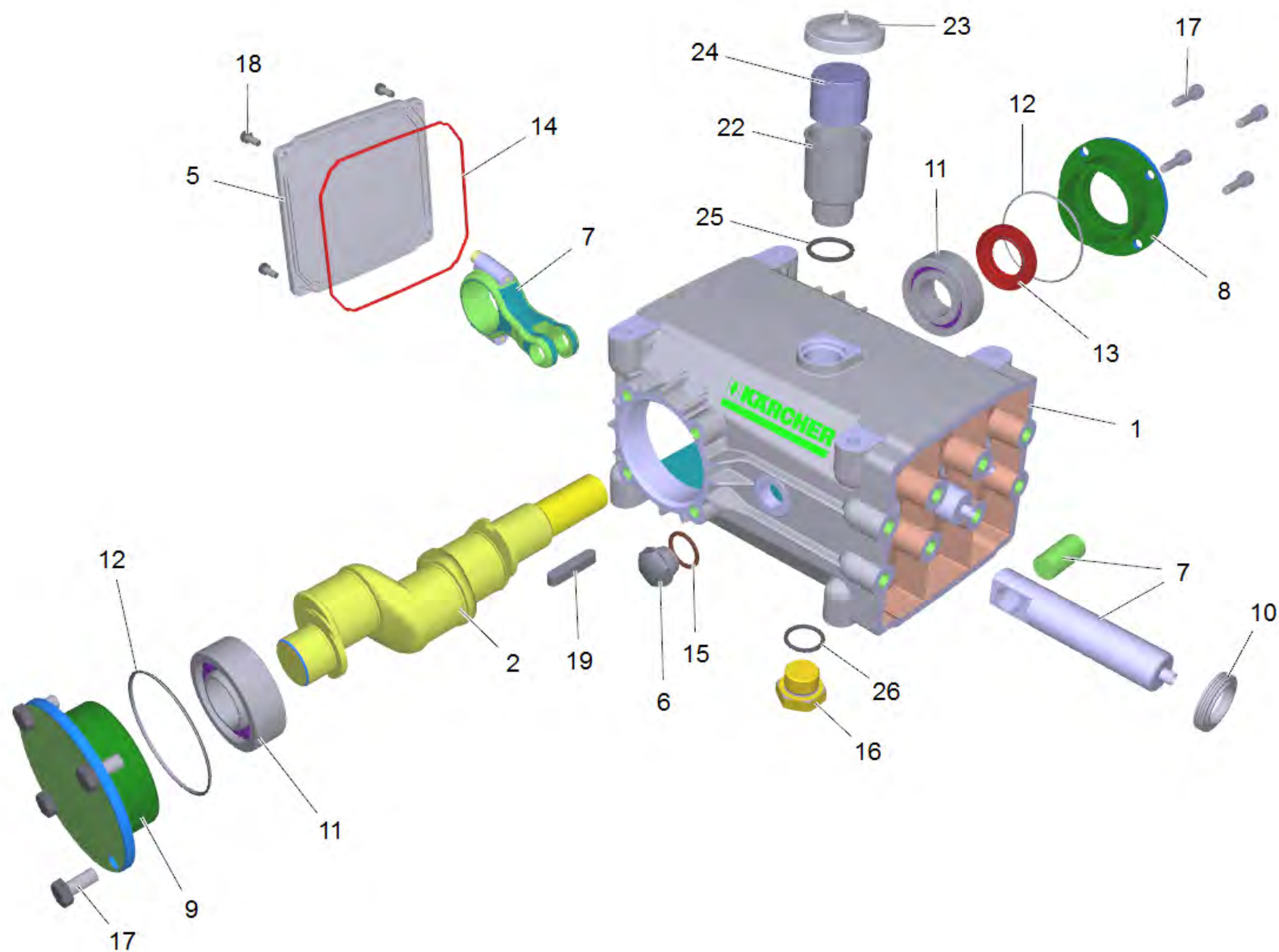
21 Поршень

POS	Артикульный №	Описание	Количество	Единица	Примечание	Текст ссылки
		прокладок				
30	5.409-609.0	Заглушка	1.000	ST		
31	6.363-437.0	Уплотнительное кольцо 30x3	1.000	ST		
32	6.363-513.0	Уплотнительное кольцо 14x2 PUR 94	6.000	ST		
33	5.111-044.0	Втулка D14	3.000	ST		
34	3.626-014.0	Ступица шестерни 25 D14	1.000	ST		
35	4.550-936.0	Головка цилиндра в сборе D14	1.000	ST	Item 27 4x included	
36	5.511-011.0	Резьбовая пробка D14	3.000	ST		
37	5.112-819.0	Втулка D14	3.000	ST		
38	6.362-079.0	Кольцо круглого сечения 18,0 x 2,5	1.000	ST		
39	6.362-170.0	Кольцо круглого сечения 11,3 x 2,4	1.000	ST		
40	7.312-073.0	Шайба 8-CuZn ISO 7092	1.000	ST		
41	5.064-151.0	Картер	1.000	ST		
100	2.885-140.0	Набор зап.частей к промышл. насосу	1.000	ST		



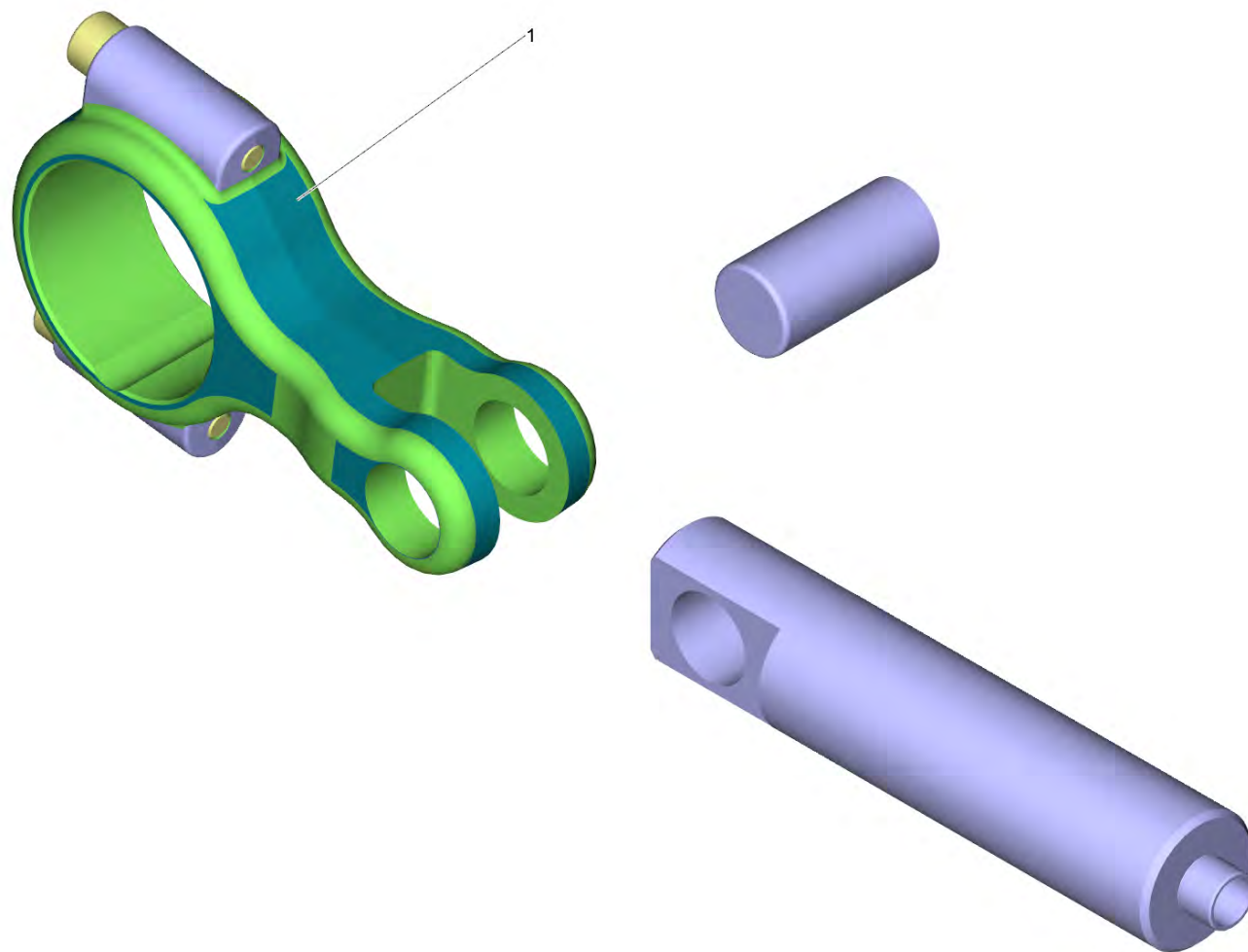
25 Предохранительный клапан (4.590-095.0)

POS	Артикульный №	Описание	Количество	Единица
5	6.362-170.0	Кольцо круглого сечения 11,3 x 2,4	1.000	ST
6	6.362-079.0	Кольцо круглого сечения 18,0 x 2,5	1.000	ST
7	7.312-073.0	Шайба 8-CuZn ISO 7092	1.000	ST



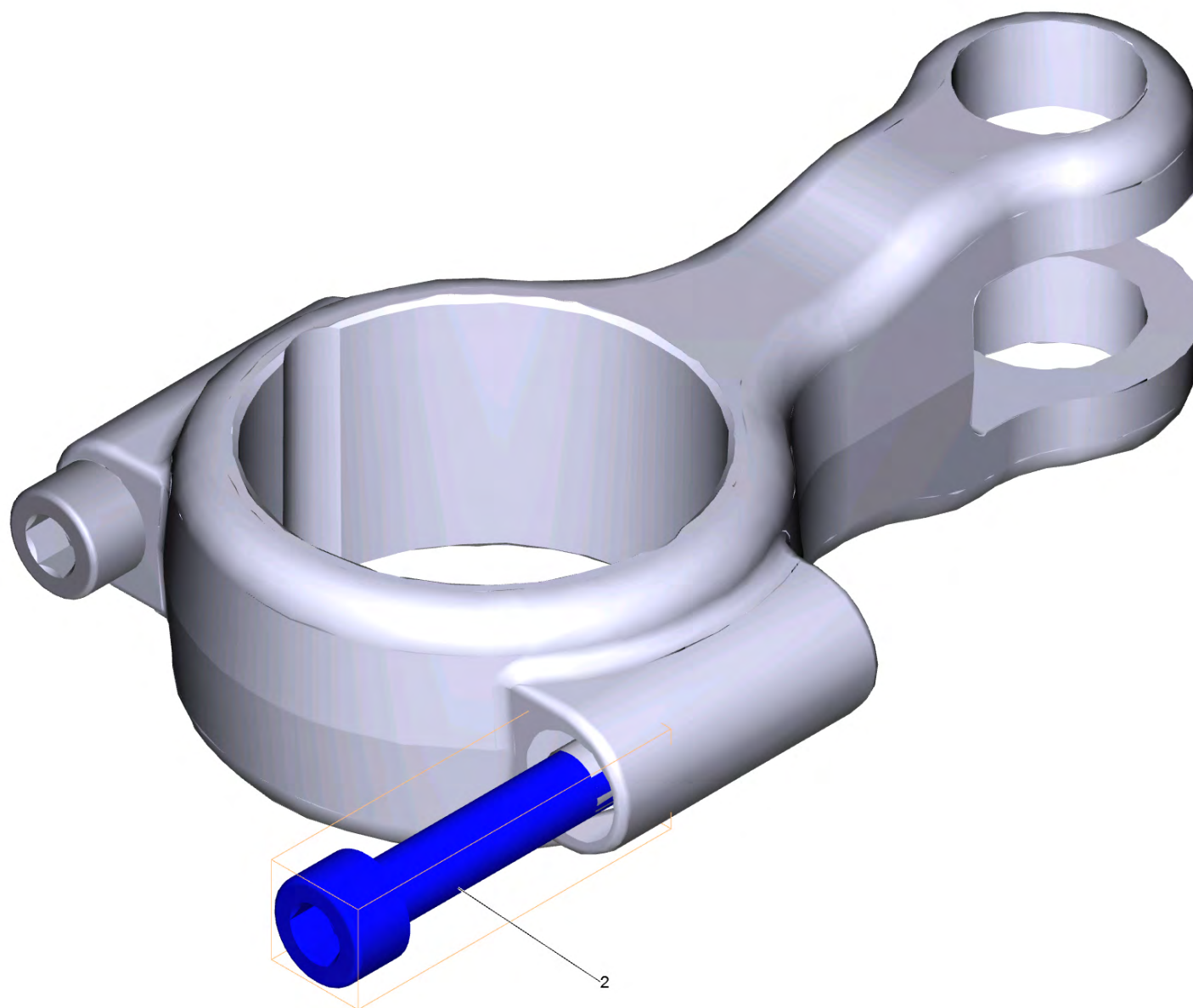
34 Ступица шестерни 25 D14 (3.626-014.0)

POS	Артикульный №	Описание	Количество	Единица
1	5.064-151.0	Картер	1.000	ST
2	5.103-036.0	Коленчатый вал подъем 25	1.000	ST
5	5.064-154.0	Крышка	1.000	ST
6	5.411-062.0	резьбовая пробка	1.000	ST
7	4.880-006.0	КЗЧ шатуна	3.000	ST
8	5.064-218.0	Крышка подшипника А	1.000	ST
9	5.064-219.0	Крышка подшипника В	1.000	ST
10	6.367-032.0	Уплотнение вала 24 x 35	3.000	ST
11	6.401-384.0	Роликподшипник NJ 2206 E P/C3	2.000	ST
12	6.362-887.0	Уплотнительное кольцо 65,0 X 2,5	2.000	ST
13	6.367-099.0	Радиальное уплотнение 52 x 30	1.000	ST
14	6.363-257.0	Уплотнительное кольцо 200 x 2,62	1.000	ST
15	6.362-585.0	Уплотнитель	1.000	ST
16	5.411-177.0	Запорный винт	1.000	ST
17	7.304-397.0	Шестигранный винт M8x20-8.8-A2E ISO 4	8.000	ST
18	7.306-030.0	Винт М 6x14-A2-70 DIN 7984	4.000	ST
19	7.318-038.0	Призматическая шпонка 8x7x40-C45K DIN 6	1.000	ST
22	5.070-194.0	Емкость	1.000	ST
23	5.064-457.0	Крышка серая	1.000	ST
24	5.132-107.0	Уплотнитель	1.000	ST
25	6.362-168.0	Кольцо круглого сечения 22,3 x 2,4	1.000	ST
26	6.363-319.0	Уплотнительное кольцо 21,5X3,2	1.000	ST



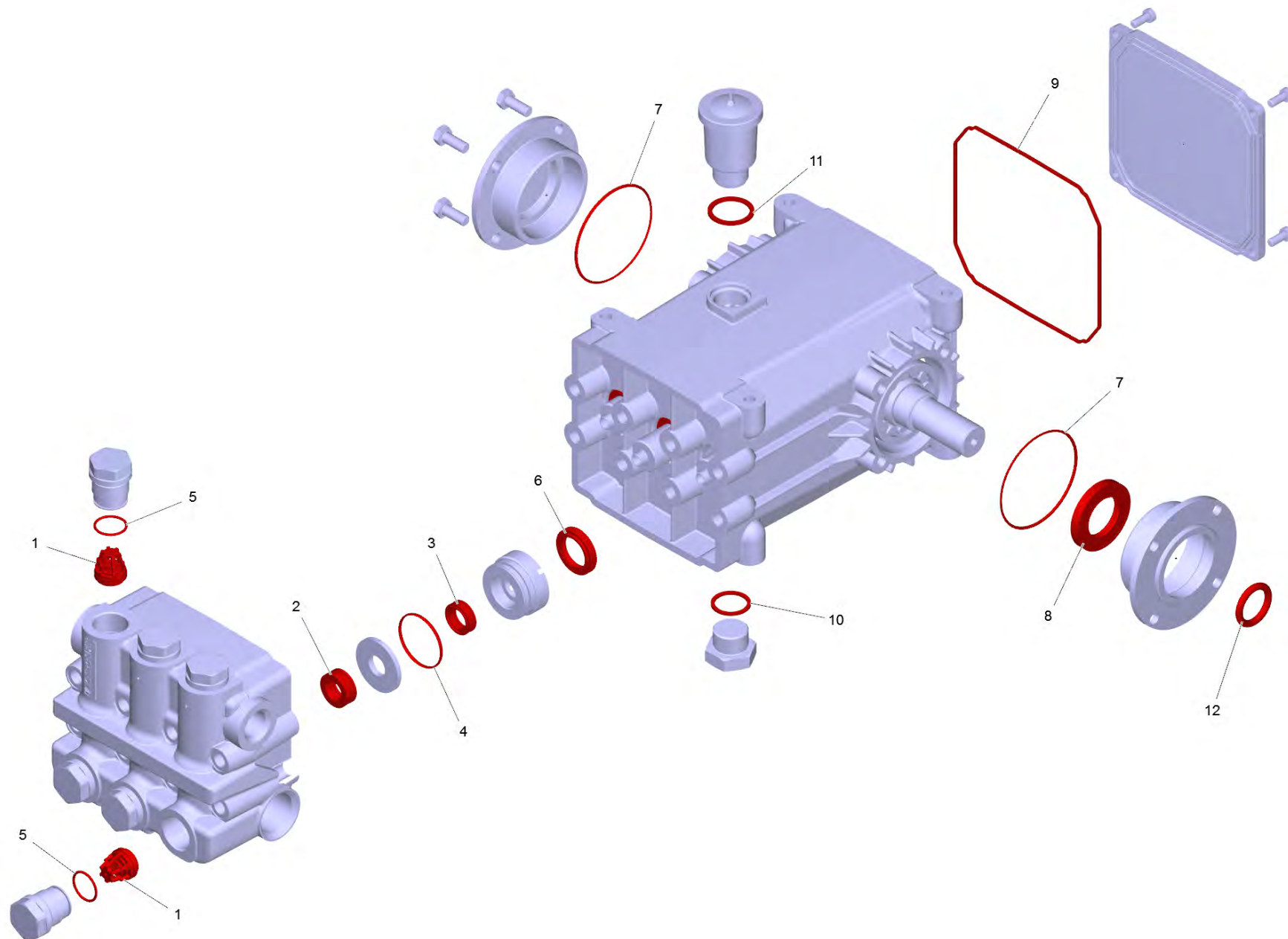
7 КЗЧ шатуна (4.880-006.0)

POS	Описание	Количество	Единица
1	Шатун комплектный	1.000	СТ



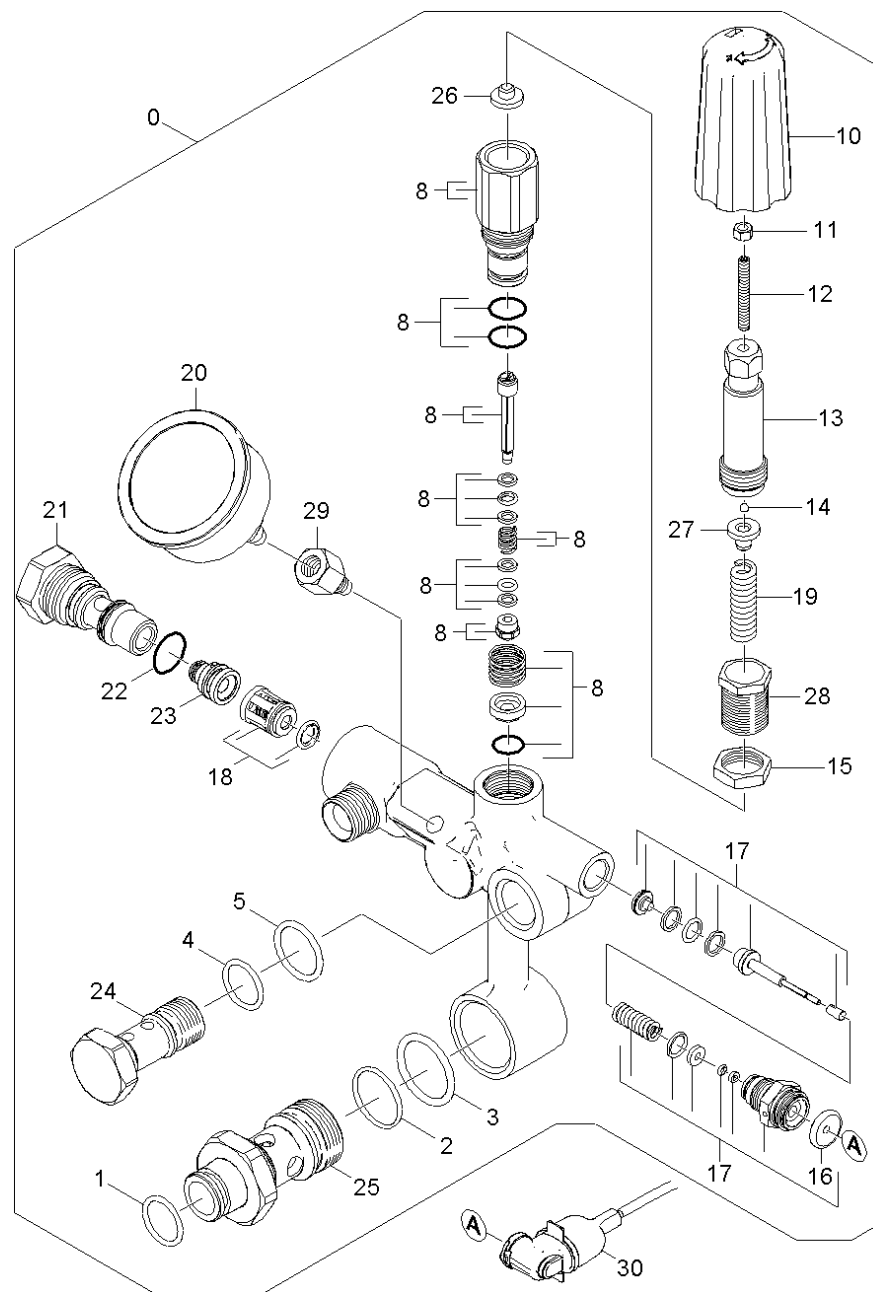
1 Шатун комплектный

POS	Артикульный №	Описание	Количество	Единица
2	7.306-024.0	Винт с цилиндрической головкой М6х30-8.8	2.000	СТ



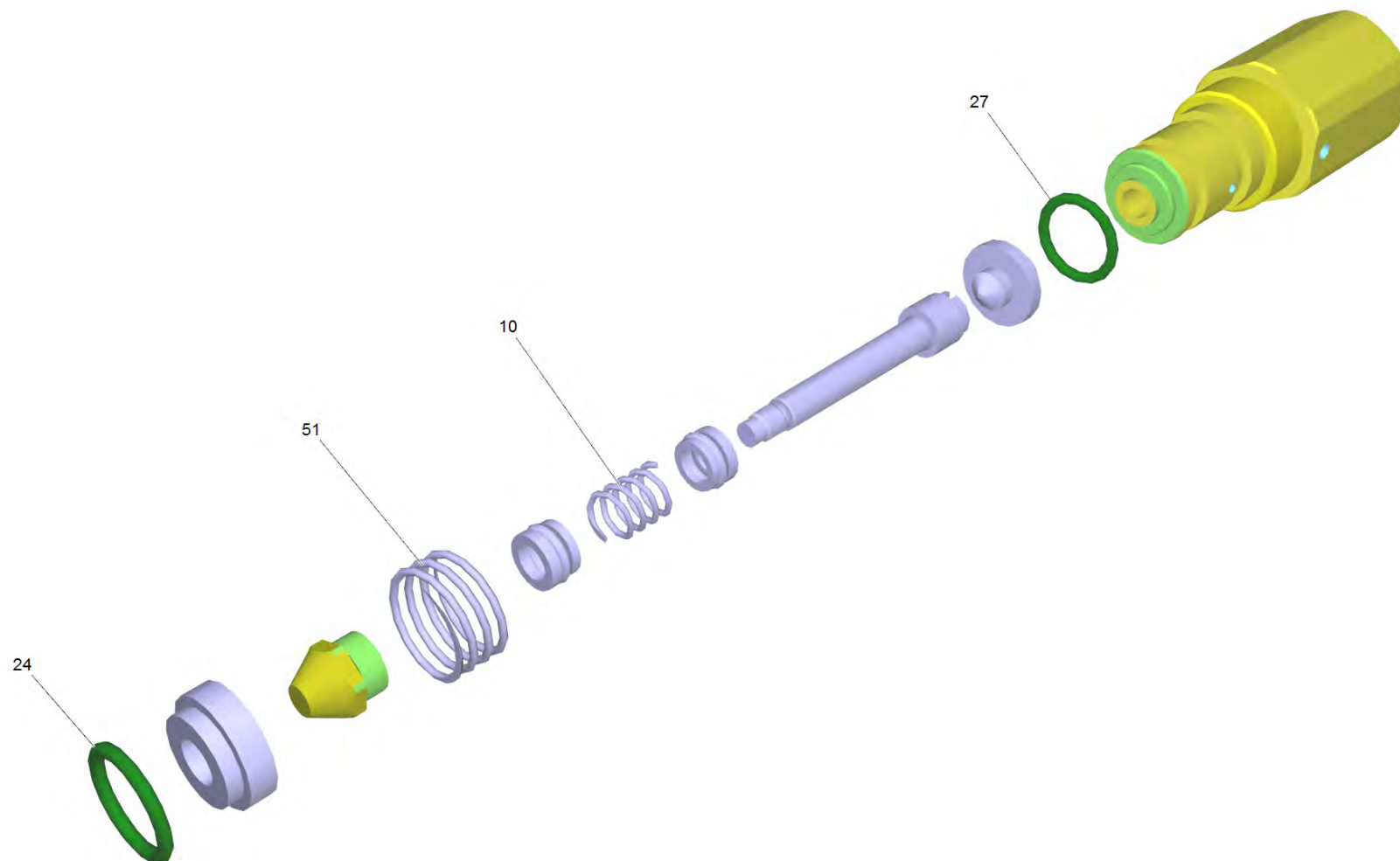
100 Набор зап.частей к промышл. насосу (2.885-140.0)

POS	Артикульный №	Описание	Количество	Единица	Текст ссылки
1	2.885-158.0	КЗЧ клапана	2.000	ST	3 ШТ.
2	6.365-538.0	Комплект уплотняющих прокладок	3.000	ST	
3	6.365-539.0	Комплект уплотнительных прокладок	3.000	ST	
4	6.362-377.0	Кольцо круглого сечения 38,0 X 2,0-NBR	3.000	ST	
5	6.363-513.0	Уплотнительное кольцо 14x2 PUR 94	6.000	ST	
6	6.367-032.0	Уплотнение вала 24 x 35	3.000	ST	
7	6.362-887.0	Уплотнительное кольцо 65,0 X 2,5	2.000	ST	
8	6.367-099.0	Радиальное уплотнение 52 x 30	1.000	ST	
9	6.363-257.0	Уплотнительное кольцо 200 x 2,62	1.000	ST	
10	6.362-168.0	Кольцо круглого сечения 22,3 x 2,4	1.000	ST	
11	6.363-319.0	Уплотнительное кольцо 21,5X3,2	1.000	ST	
12	6.363-328.0	Кольцо круглое 23,16 X 5,33	1.000	ST	



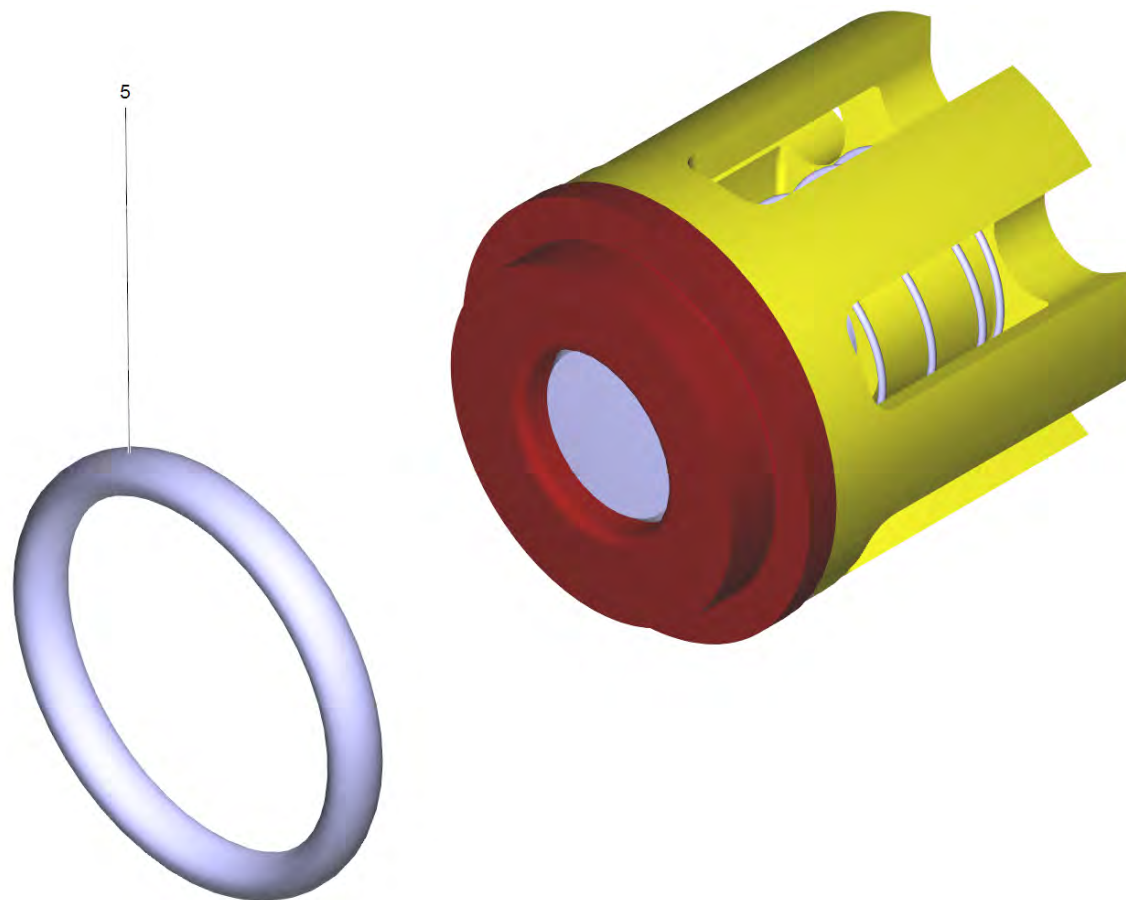
22 Ограничитель перенапряжения

POS	Артикульный №	Описание	Количество	Единица
0	4.580-810.0	Воздуховод в сборе 50 МПа	1.000	ST
1	6.363-006.0	Уплотнительное кольцо 20x2,8	1.000	ST
2	6.362-511.0	Кольцо круглого сечения 31,47X 1,78	1.000	ST
3	6.363-453.0	Уплотнительное кольцо 29.75 x 3,53	1.000	ST
4	6.362-161.0	Кольцо круглого сечения 19,3 x 2,4	1.000	ST
5	6.362-579.0	Кольцо круглого сечения 17,5 x 2,0	1.000	ST
8	2.885-113.0	КЗЧ предохранительный клапан	1.000	ST
10	5.322-103.0	Вращающаяся ручка	1.000	ST
11	7.311-002.0	6-гранная гайка M5 -6-A2E ISO 4032	1.000	ST
12	7.307-017.0	Установочный винт M5x40 -St-45H-A2E ISO	1.000	ST
13	5.304-070.0	Винт с 6-гранной головкой	1.000	ST
14	7.401-921.0	Шарик 4 G20-1.4034 DIN 5401	1.000	ST
15	5.311-204.0	6-гранная гайка M22x1,5	1.000	ST
16	5.367-030.0	Мембрана	1.000	ST
17	2.885-163.0	КЗЧ для управления поршнем 50 Мпа	1.000	ST
18	4.580-740.0	Клапан в сборе	1.000	ST
19	5.332-963.0	Винтовая пружина 50 МПа	1.000	ST
20	6.421-357.0	Манометр 0-80 МПа	1.000	ST
21	5.402-731.0	Горловина под резьбовую пробку	1.000	ST
22	6.363-420.0	Уплотнительное кольцо 18,72 x 2,62	1.000	ST
23	5.769-201.0	Инжектор управления	1.000	ST
24	5.304-102.0	Полый винт	1.000	ST
25	5.304-096.0	Полый винт	1.000	ST
26	5.584-145.0	Ограничительный клапан	1.000	ST
27	5.582-142.0	Втулка	1.000	ST
28	5.404-082.0	Полый винт	1.000	ST
29	5.401-313.0	Болтовая деталь	1.000	ST
30	4.744-234.0	Переключатель в сборе	1.000	ST



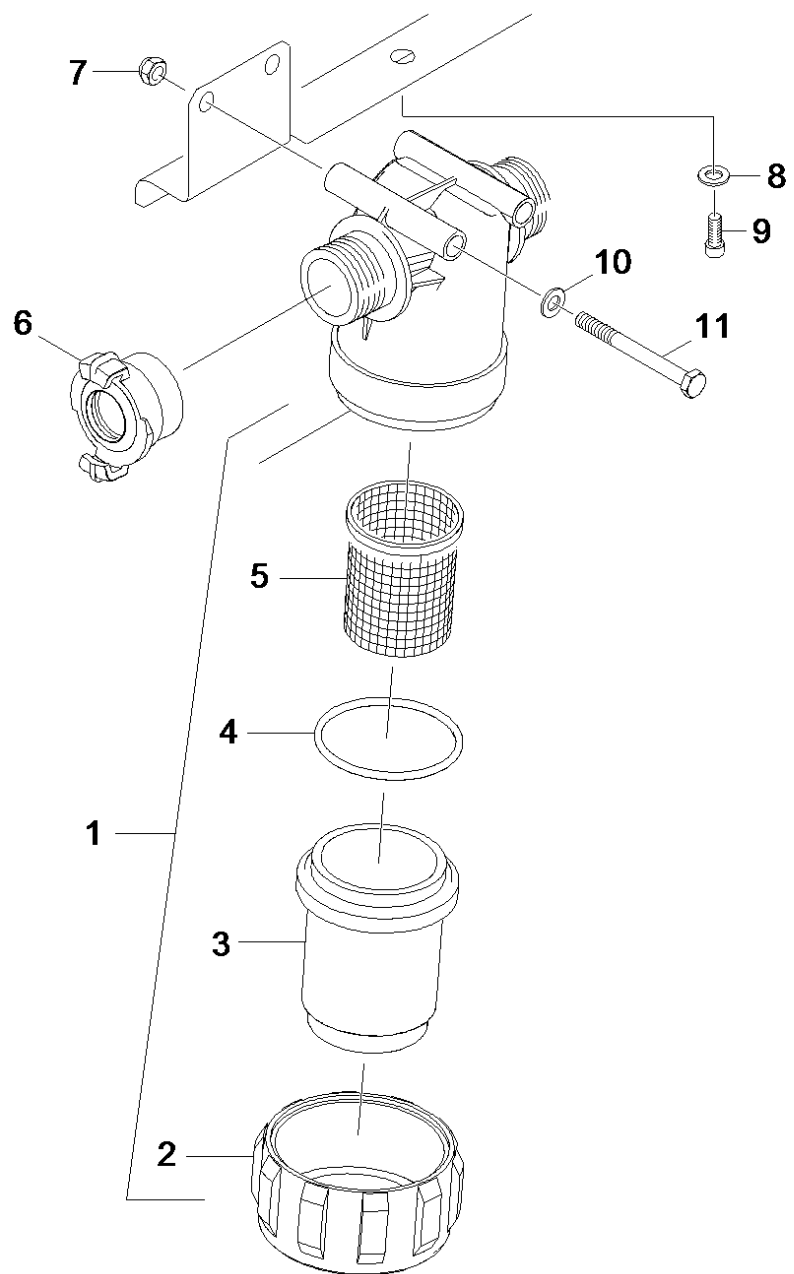
8 КЗЧ предохранительный клапан (2.885-113.0)

POS	Артикульный №	Описание	Количество	Единица
10	5.332-999.0	Винтовая пружина	1.000	ST
24	6.363-372.0	Уплотнительное кольцо 13x2 PUR 94	1.000	ST
27	6.363-366.0	Уплотнительное кольцо 15,54x2,62 PUR 94	1.000	ST
51	5.332-557.0	Нажимная пружина	1.000	ST



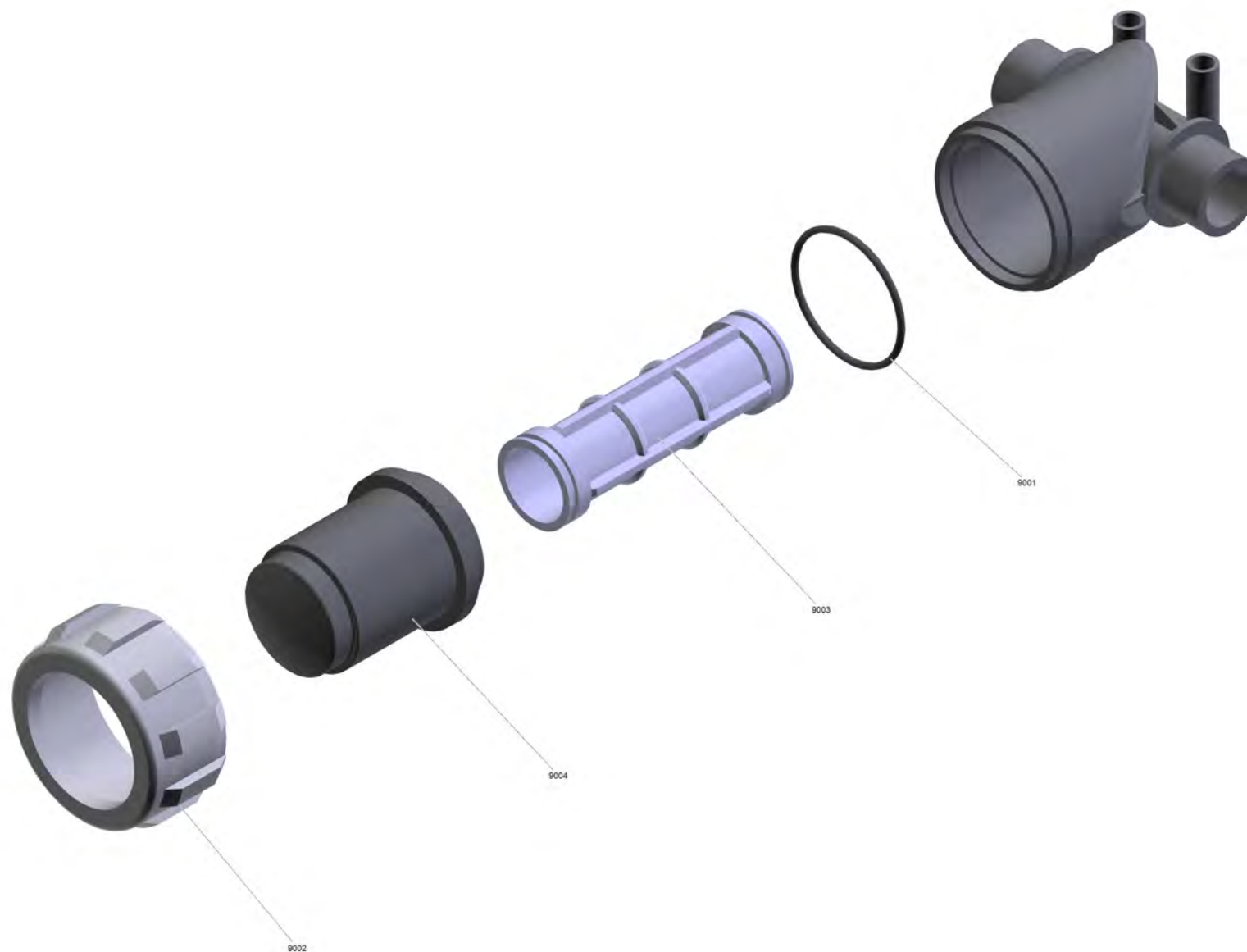
18 Клапан в сборе (4.580-740.0)

POS	Артикульный №	Описание	Количество	Единица
5	6.363-372.0	Уплотнительное кольцо 13x2 PUR 94	1.000	СТ



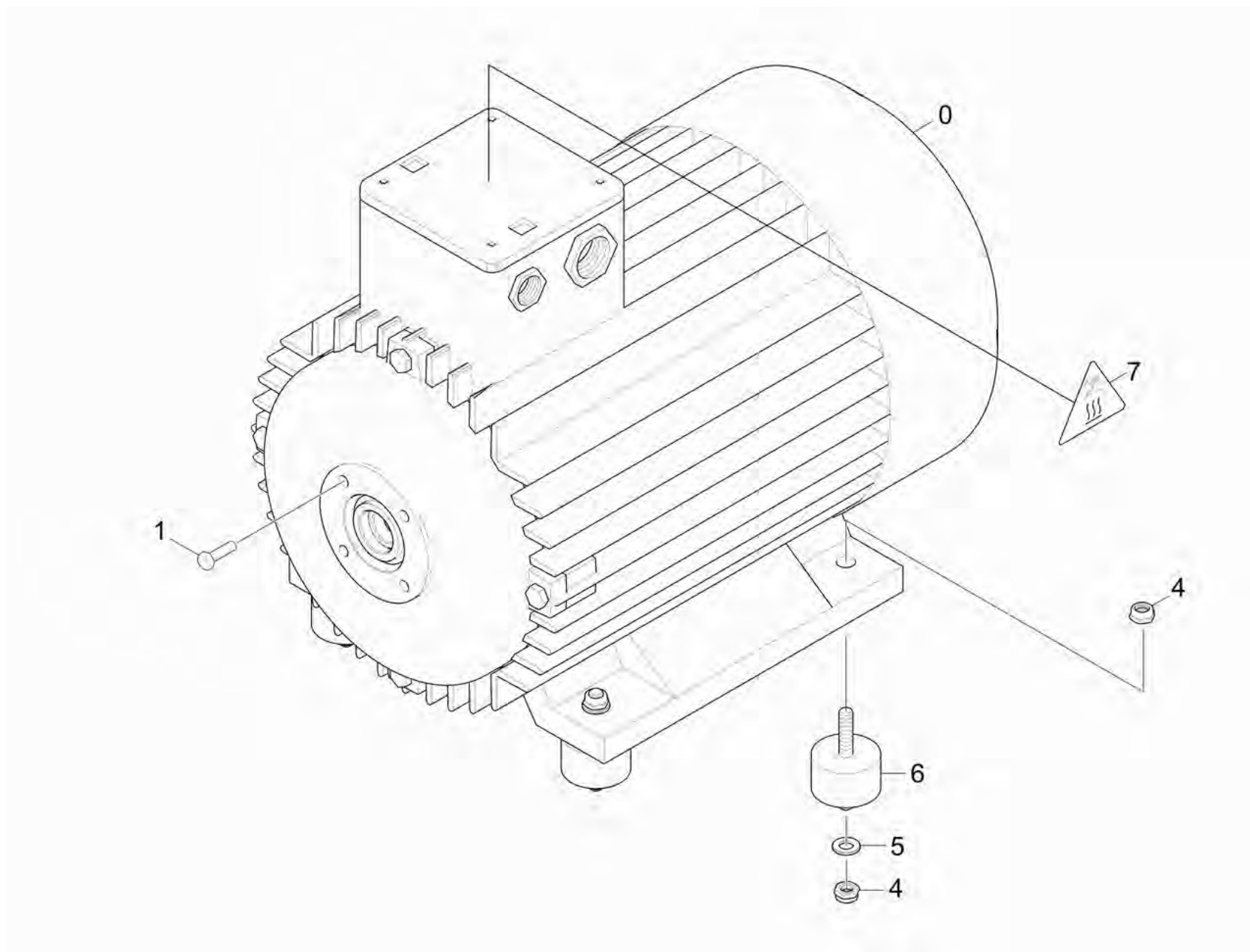
23 Водопроводный фильтр

POS	Артикульный №	Описание	Количество	Единица
1	6.415-960.0	Водяной фильтр	1.000	ST
2	6.392-980.0	Накидная гайка серый только для замены	1.000	ST
3	6.414-688.0	Стакан фильтра	1.000	ST
4	6.363-166.0	Уплотнительное кольцо	1.000	ST
5	6.414-666.0	Картридж фильтра только д/замены	1.000	ST
6	6.388-458.0	Шланговая муфта	1.000	ST
7	7.311-432.0	6-гранная гайка M8-1.4305 DIN 985	2.000	ST
8	7.312-066.0	Шайба 10-A2 ISO 7089	4.000	ST
9	7.306-234.0	Винт с цилиндрической головкой M10x20-A4	2.000	ST
10	7.312-017.0	Шайба 8-A2 EN ISO 7089	2.000	ST
11	7.304-068.0	Шестигранный винт M8x80-A2-70 ISO4017	2.000	ST



1 Водяной фильтр (6.415-960.0)

POS	Артикульный №	Описание	Количество	Единица
9001	6.363-166.0	Уплотнительное кольцо	1.000	ST
9002	6.385-881.0	Прижимная гайка д/замены	1.000	ST
9003	6.414-666.0	Картридж фильтра только д/замены	1.000	ST
9004	6.414-688.0	Стакан фильтра	1.000	ST

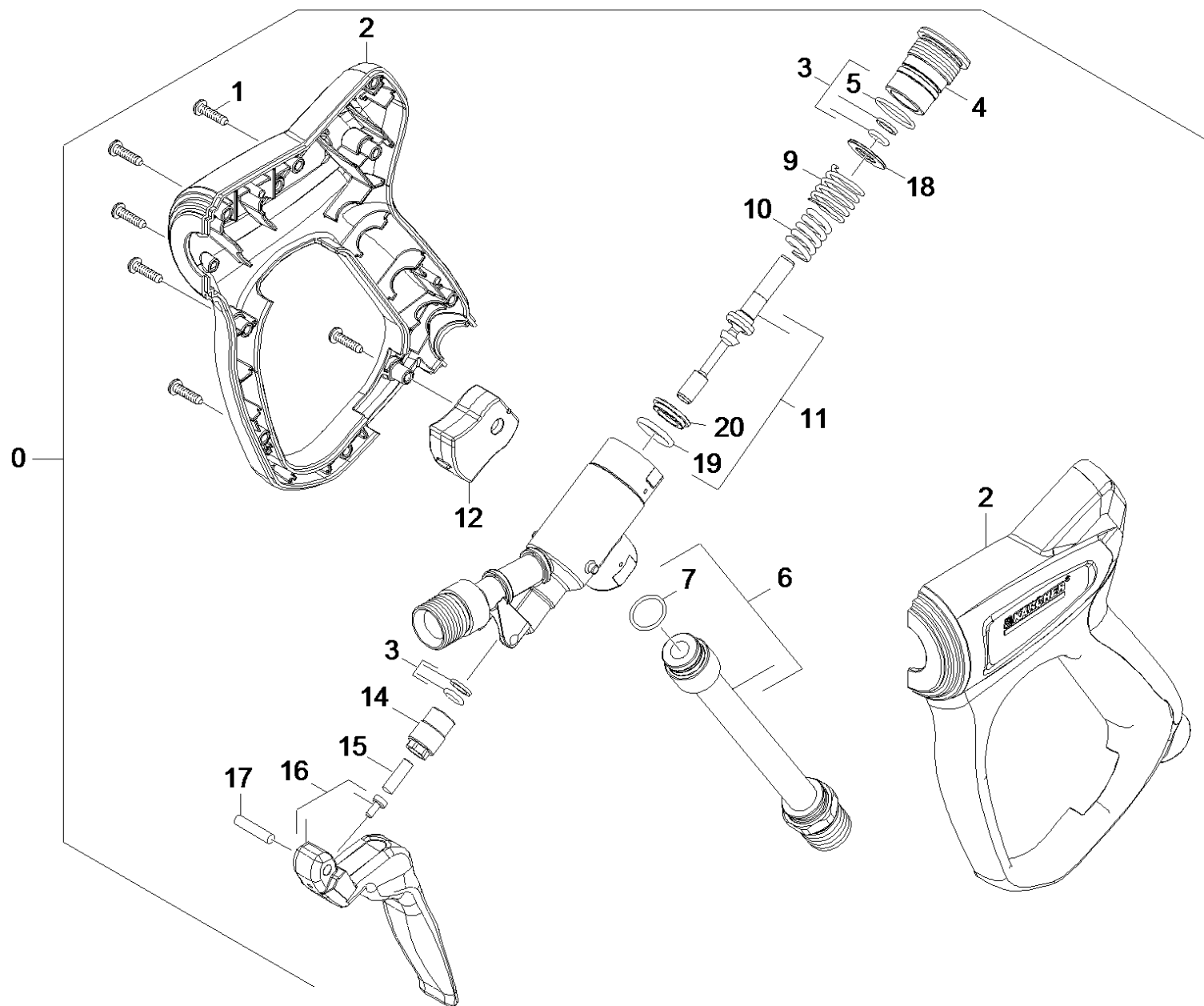


30 Мотор

POS	Артикульный №	Описание	Количество	Единица
0	6.491-969.0	Электромотор для заменитель	1.000	ST
1	7.304-537.0	Винт с 6-гранной головкой M8x30	4.000	ST
4	7.311-088.0	Шестигранная гайка M10-8-A2K EN 1664	8.000	ST
5	7.312-290.0	Шайба 10	4.000	ST
6	6.339-075.0	Резиновый буфер D50X30	4.000	ST
7	6.643-943.0	Предупредительная надпись горячий	1.000	ST
Текст позиции1:		1.367-152.0/-154.0/-155.0/-156.0/-157.0		

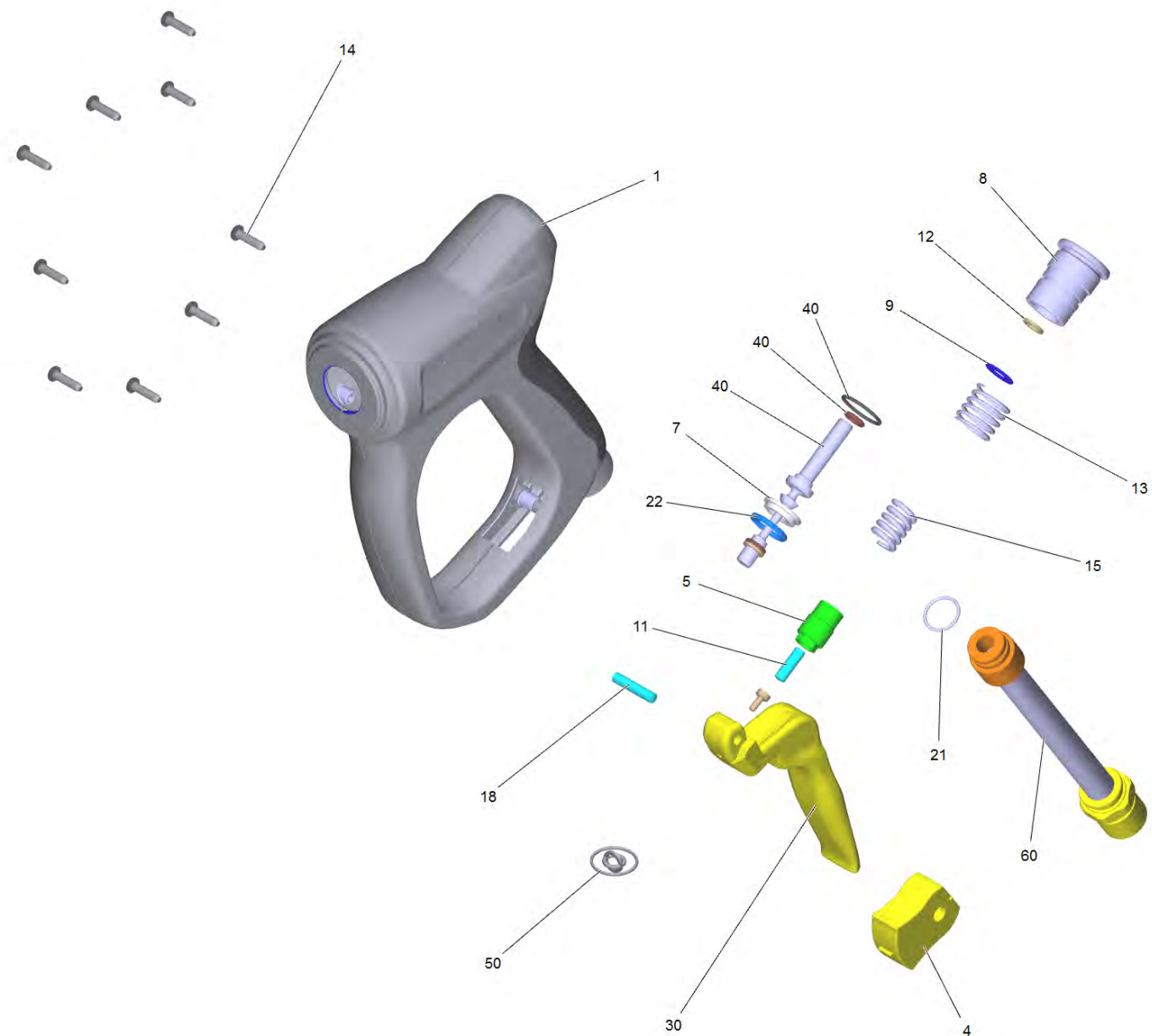
40 Принадлежности

POS	Описание	Количество	Единица
41	Ручной пистолет-распылитель	1.000	ST
42	Шланг высокого давления	1.000	ST
43	Струйная трубка	1.000	ST
44	HD защитный костюм	1.000	ST



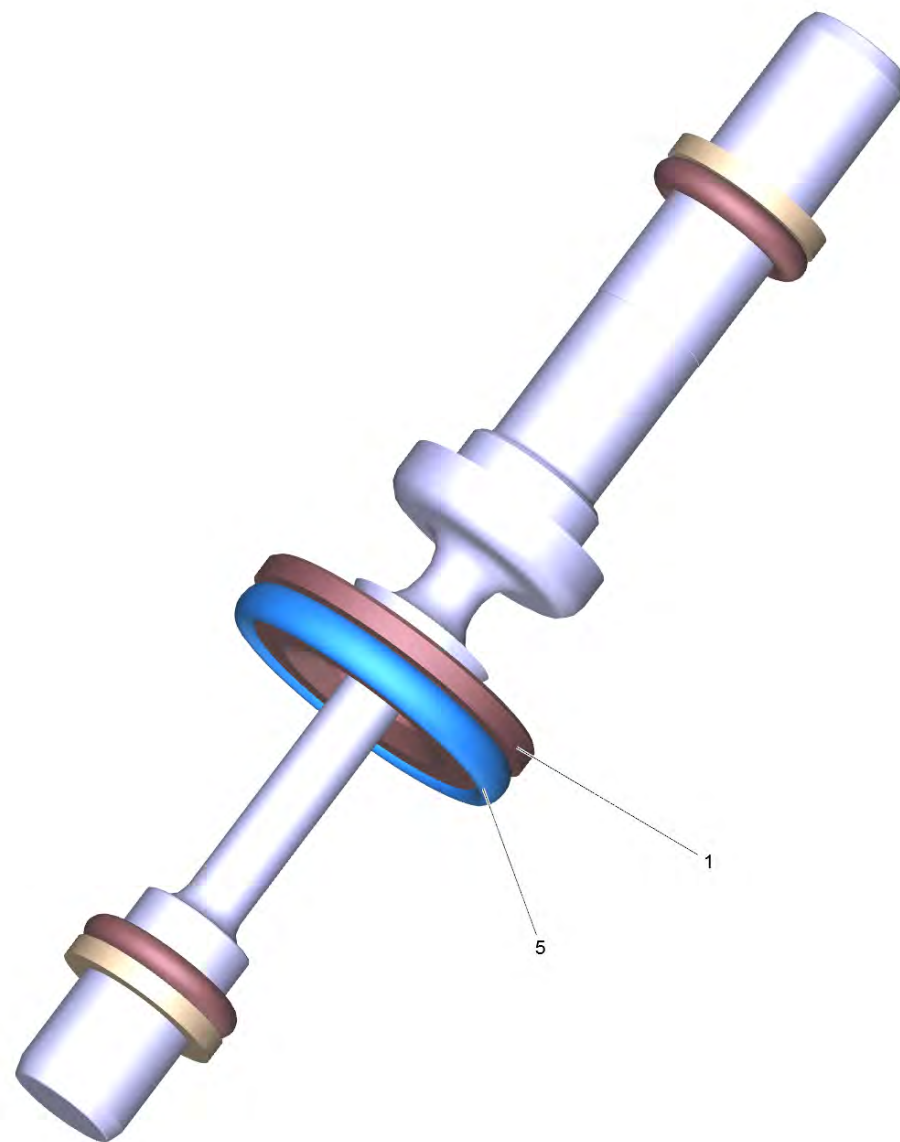
41 Ручной пистолет-распылитель

POS	Артикульный №	Описание	Количество	Единица
0	4.775-824.0	Ручной распылитель	1.000	ST
1	7.303-129.0	Винт 4x16 -10.9-R2R (K-In6Rd)	9.000	ST
2	5.322-044.0	Захватная пара 65МПа 3000l/h	1.000	ST
3	2.885-215.0	Комплект з/ч уплотнитель 65МПа	1.000	ST
4	5.411-529.0	Резьбовая пробка 65МПа	1.000	ST
5	6.362-062.0	Кольцо 18 x 1,5 - FKM 80	1.000	ST
6	2.885-216.0	З/ч для адаптера 65МПа	1.000	ST
7	6.363-608.0	Уплотнительное кольцо 15 x 1,5	1.000	ST
9	5.332-046.0	Винтовая пружина	1.000	ST
10	5.332-977.0	Пружина	1.000	ST
11	2.885-214.0	Набор з/ч поршень 65МПа	1.000	ST
12	5.424-145.0	Предохранитель	1.000	ST
14	5.401-330.0	Болтовое соединение 65МПа	1.000	ST
15	5.317-403.0	Стержень	1.000	ST
16	2.885-212.0	Набор запасн.частей рычага желт	1.000	ST
17	7.314-042.0	Цилиндрический штифт 5m6x26 - A1 ISO 23	1.000	ST
18	5.114-572.0	Суппорт 65 Мпа	1.000	ST
19	6.362-174.0	Кольцо круглого сечения 16,0 x 2,0	1.000	ST
20	5.363-768.0	Внутренний уплотнитель 65 МПа	1.000	ST



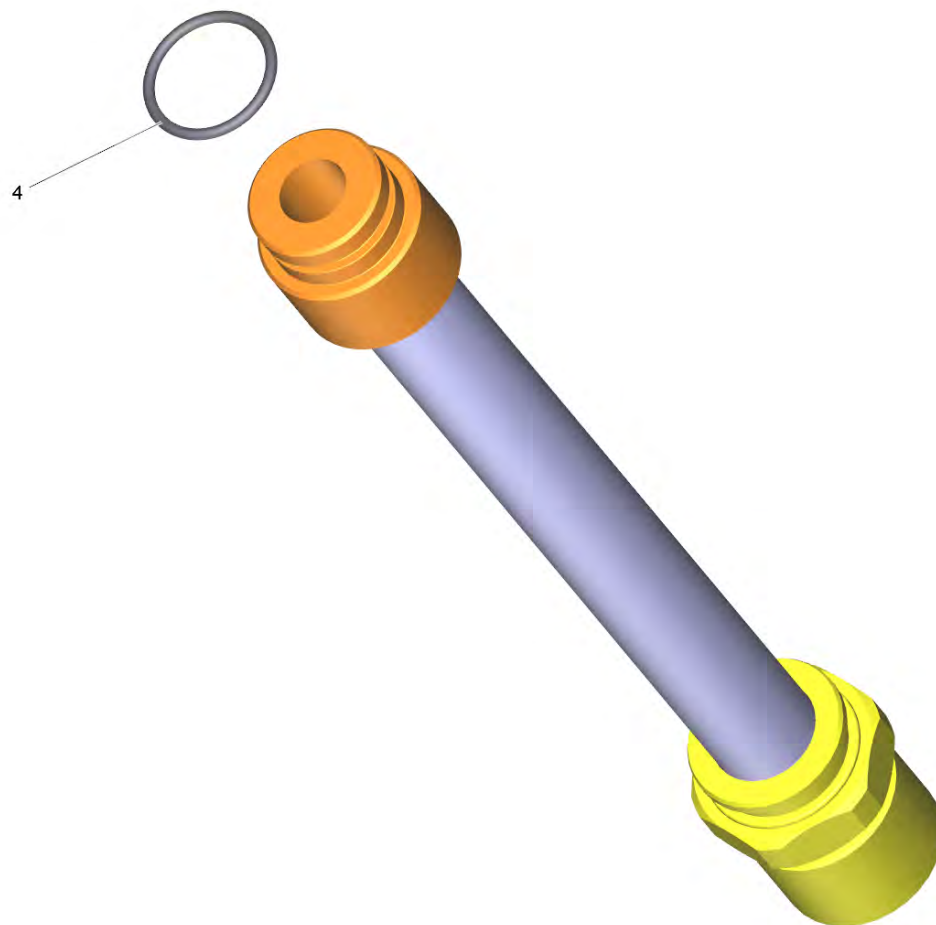
Ручной распылитель (4.775-824.0)

POS	Артикульный №	Описание	Количество	Единица
1	5.322-044.0	Захватная пара 65МПа 3000l/h	1.000	ST
4	5.424-145.0	Предохранитель	1.000	ST
5	5.401-330.0	Болтовое соединение 65МПа	1.000	ST
7	5.363-768.0	Внутренний уплотнитель 65 МПа	1.000	ST
8	5.411-529.0	Резьбовая пробка 65МПа	1.000	ST
9	5.114-572.0	Суппорт 65 Мпа	1.000	ST
11	5.317-403.0	Стержень	1.000	ST
12	5.114-573.0	Опорное кольцо	2.000	ST
13	5.332-046.0	Винтовая пружина	1.000	ST
14	7.303-129.0	Винт 4x16 -10.9-R2R (K-In6Rd)	9.000	ST
15	5.332-977.0	Пружина	1.000	ST
18	7.314-042.0	Цилиндрический штифт 5m6x26 - A1 ISO 23	1.000	ST
21	6.363-608.0	Уплотнительное кольцо 15 x 1,5	1.000	ST
22	6.362-174.0	Кольцо круглого сечения 16,0 x 2,0	1.000	ST
30	2.885-212.0	Набор запасн.частей рычага желт	1.000	ST
40	2.885-214.0	Набор з/ч поршень 65МПа	1.000	ST
50	2.885-215.0	Комплект з/ч уплотнитель 65МПа	1.000	ST
60	2.885-216.0	З/ч для адаптера 65МПа	1.000	ST



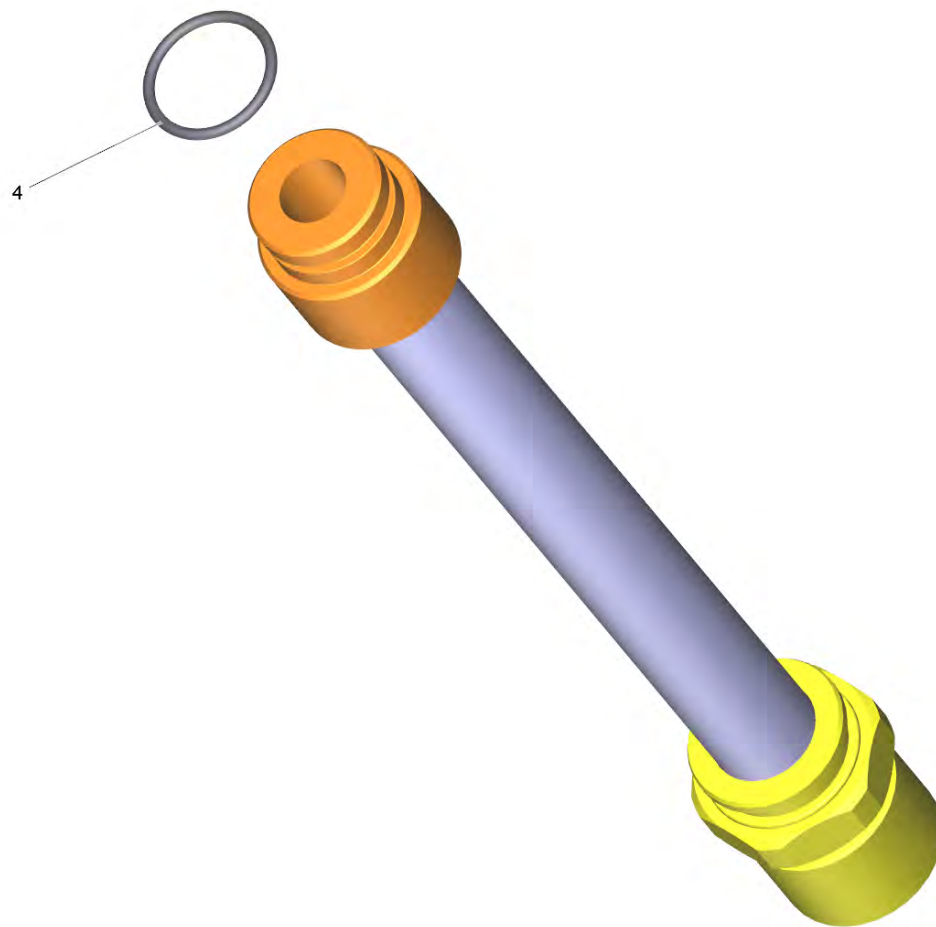
40 Набор з/ч поршень 65MPa (2.885-214.0)

POS	Артикульный №	Описание	Количество	Единица
1	5.363-768.0	Внутренний уплотнитель 65 МПа	1.000	ST
5	6.362-174.0	Кольцо круглого сечения 16,0 x 2,0	1.000	ST



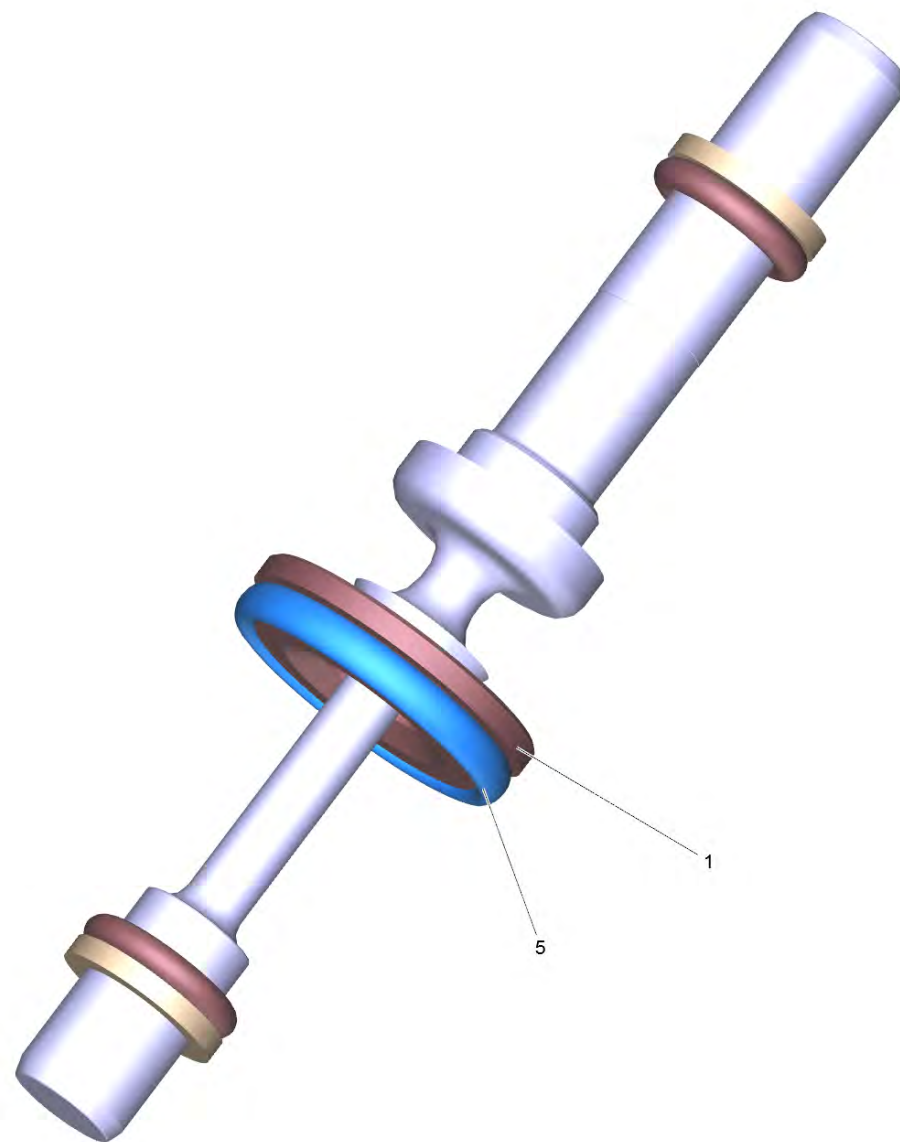
60 З/ч для адаптера 65MPa (2.885-216.0)

POS	Артикульный №	Описание	Количество	Единица
4	6.363-608.0	Уплотнительное кольцо 15 x 1,5	1.000	СТ



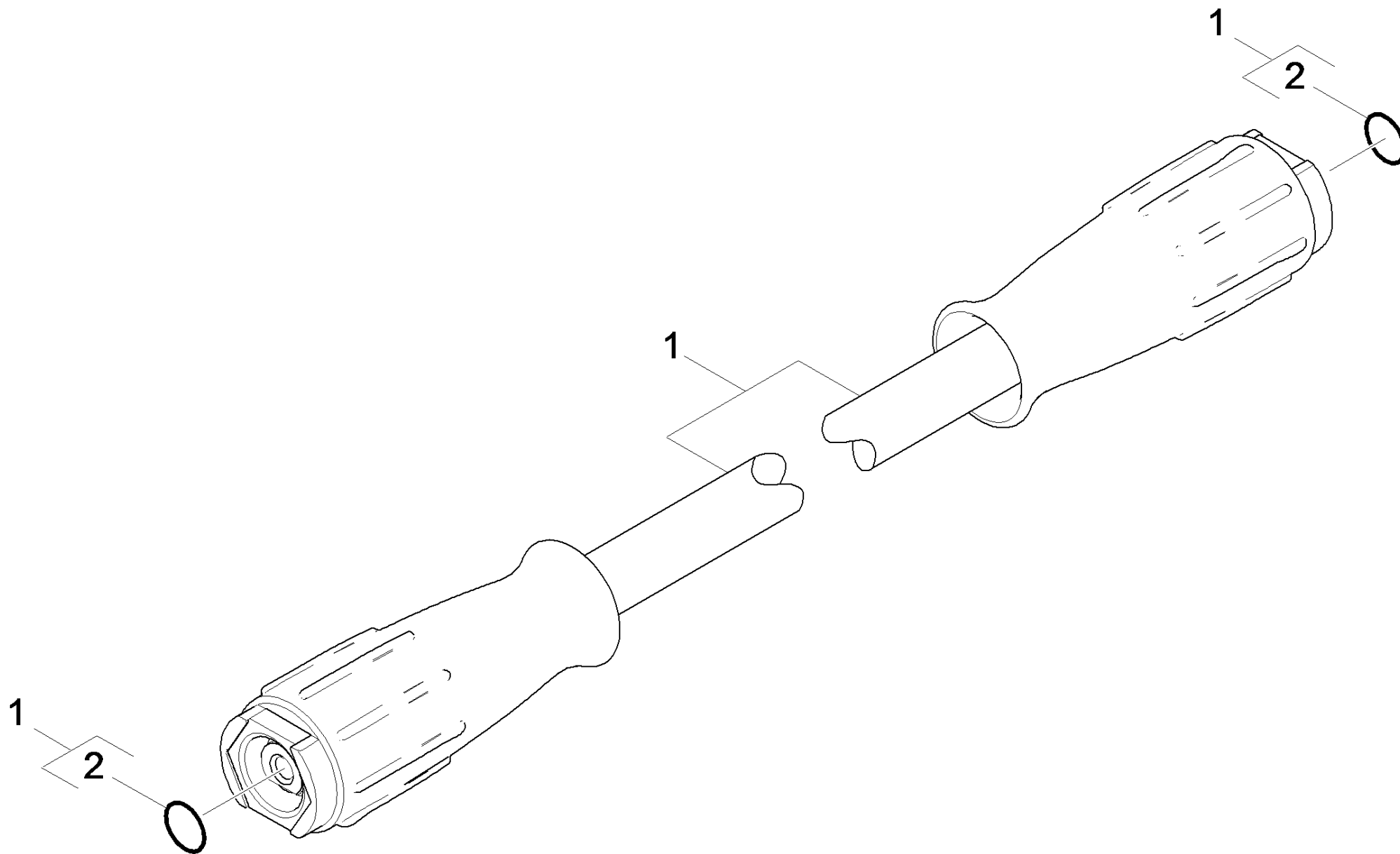
6 3/ч для адаптера 65MPa (2.885-216.0)

POS	Артикульный №	Описание	Количество	Единица
4	6.363-608.0	Уплотнительное кольцо 15 x 1,5	1.000	СТ



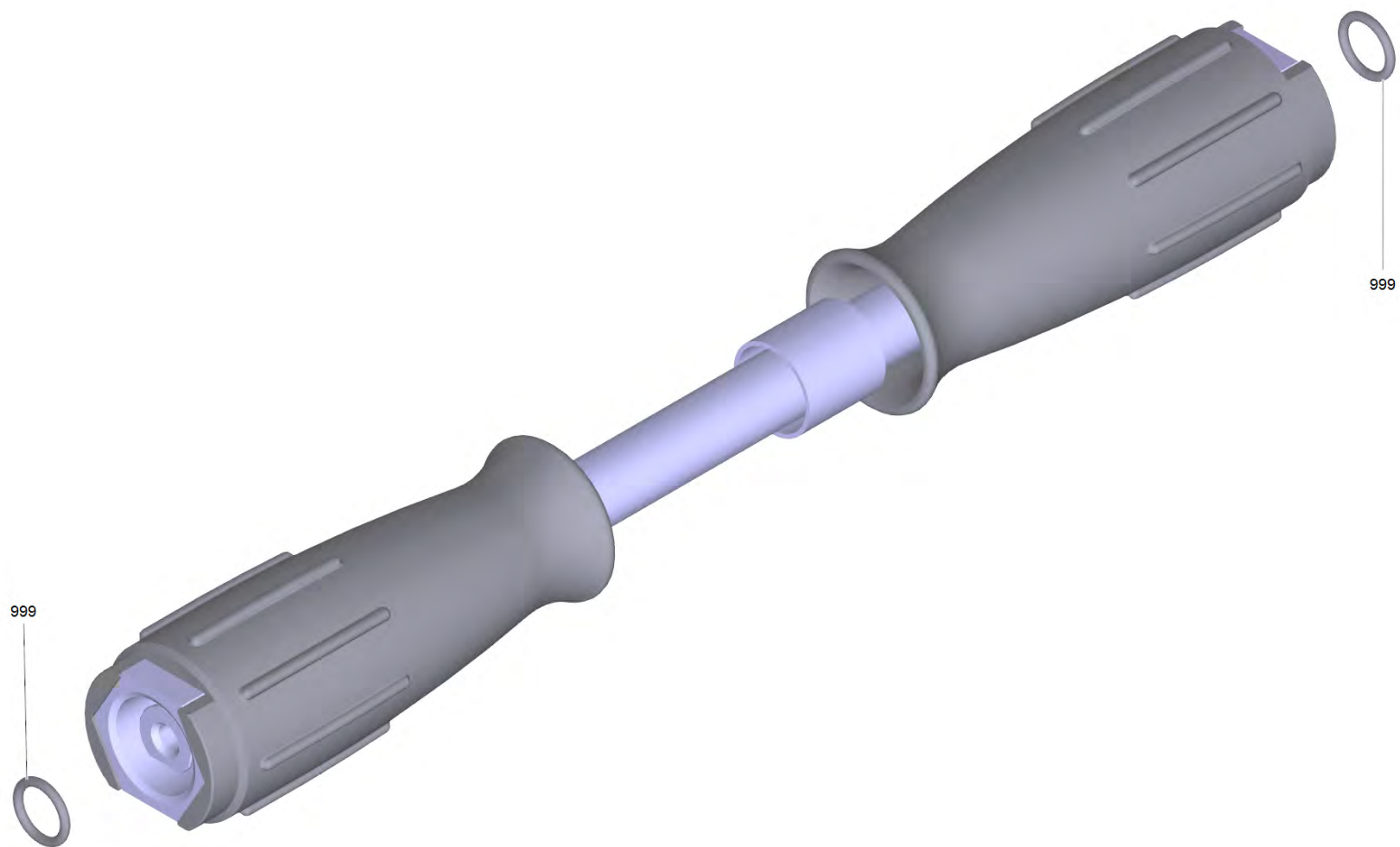
11 Набор з/ч поршень 65МПа (2.885-214.0)

POS	Артикульный №	Описание	Количество	Единица
1	5.363-768.0	Внутренний уплотнитель 65 МПа	1.000	СТ
5	6.362-174.0	Кольцо круглого сечения 16,0 x 2,0	1.000	СТ



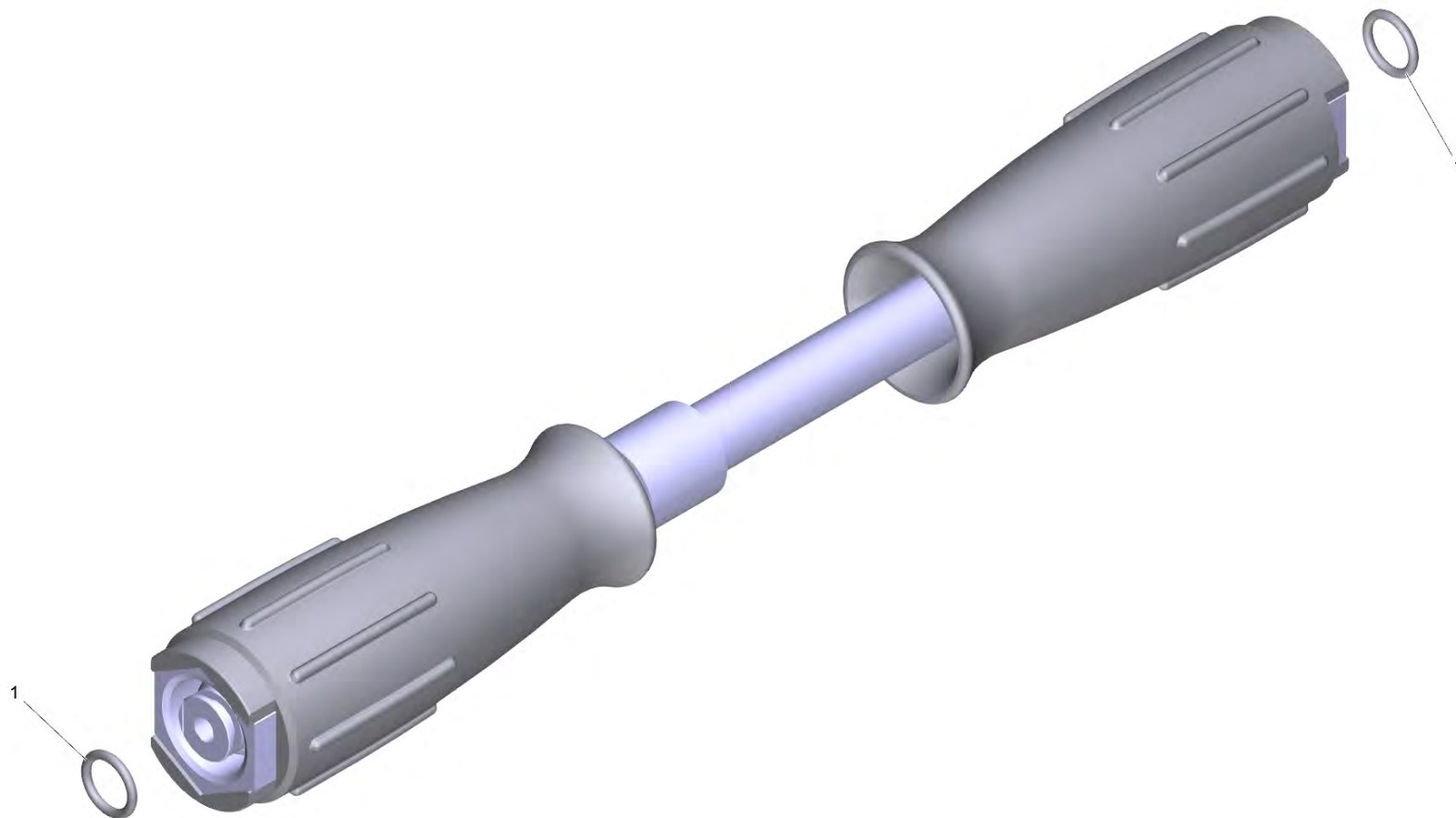
42 Шланг высокого давления

POS	Артикульный №	Описание	Количество	Единица
1	6.391-857.0	Шланг высокого давления DN8/64Мра/20m	1.000	ST
1	6.391-020.0	Соединит шланг DN8 64MPa 30м	1.000	ST
1	6.391-856.0	Шланговый провод DN8 64MPa 3m	1.000	ST
1	6.391-848.0	Шланг высокого давления DN8/64Мра/10м	1.000	ST
2	2.880-990.0	Набор колец, 5 шт.	1.000	ST



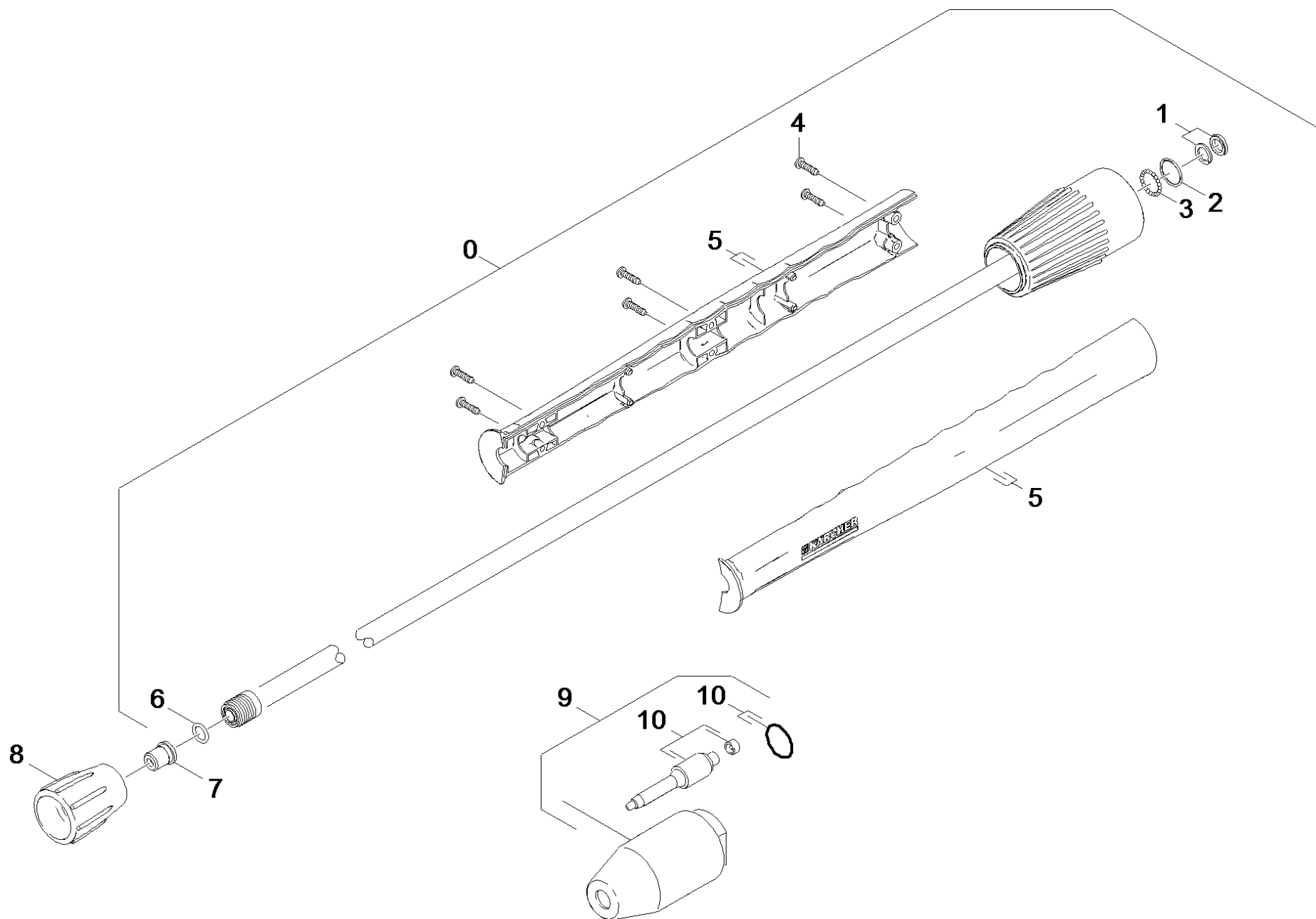
1 Соединит шланг DN8 64MPa 30м (6.391-020.0)

POS	Артикульный №	Описание	Количество	Единица
999	2.880-990.0	Набор колец, 5 шт.	1.000	СТ



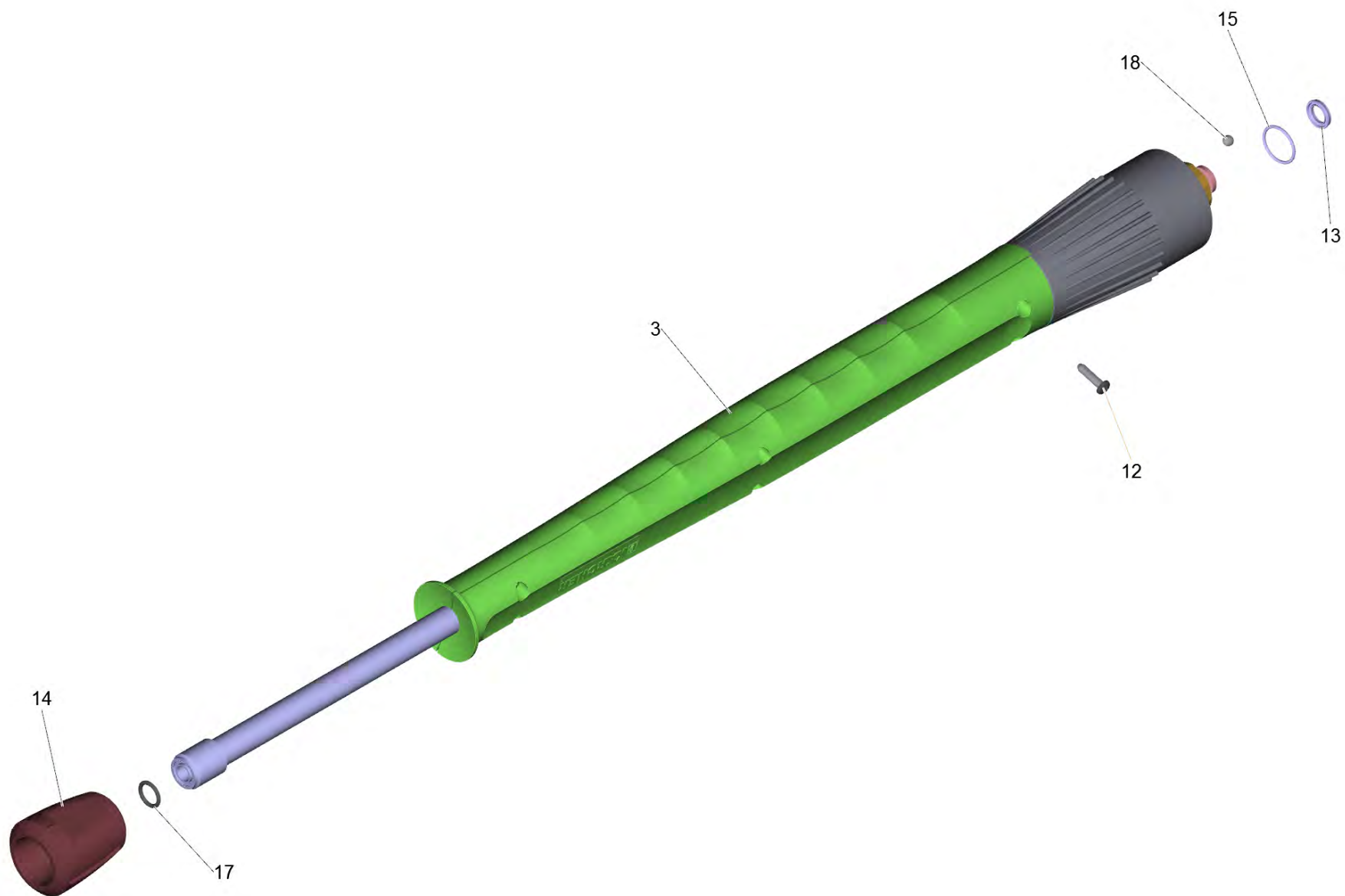
1 Шланг высокого давления DN8/64Мра/10м (6.391-848.0)

POS	Артикульный №	Описание	Количество	Единица
1	2.880-990.0	Набор колец, 5 шт.	1.000	СТ



43 Струйная трубка

POS	Артикульный №	Описание	Количество	Единица	Примечание
0	4.760-679.0	Струйная трубка в сборе 700mm65Mpa	1.000	ST	
1	4.363-692.0	Кольцо с проточкой для замены комплект	1.000	ST	
2	6.362-524.0	Кольцо круглого сечения 17,0 x 1,5	1.000	ST	
3	7.401-915.0	Шарик 2,5 G40-1.4034 DIN 5401	1.000	ST	
4	7.303-129.0	Винт 4x16 -10.9-R2R (K-In6Rd)	6.000	ST	
5	5.321-937.0	2-х сторонняя рукоятка для струй. трубки	1.000	ST	
6	2.880-990.0	Набор колец, 5 шт.	1.000	ST	
7	5.765-164.0	Мощное сопло 15030 Tol. 1%	1.000	ST	15 GRAD
7	5.765-159.0	Мощное сопло 0030	1.000	ST	0 GRAD
8	5.401-321.0	Резьбовое соединение	1.000	ST	
9	6.415-915.0	Грязевая фреза Jet 50 MPa	1.000	ST	
10	6.025-437.0	Набор форсунок Power Rotary Jet F8 50 MP	1.000	ST	
Текст позиции1: 6415-915.0					



Струйная трубка в сборе 700mm65Mpa (4.760-679.0)

POS	Артикульный №	Описание	Количество	Единица
3	5.321-937.0	2-х сторонняя рукоятка для струй. трубки	1.000	ST
12	7.303-129.0	Винт 4x16 -10.9-R2R (K-In6Rd)	6.000	ST
13	4.363-692.0	Кольцо с проточкой для замены комплект	1.000	ST
14	5.401-321.0	Резьбовое соединение	1.000	ST
15	6.362-524.0	Кольцо круглого сечения 17,0 x 1,5	1.000	ST
17	2.880-990.0	Набор колец, 5 шт.	1.000	ST
18	7.401-915.0	Шарик 2,5 G40-1.4034 DIN 5401	20.000	ST

M

901



L

902



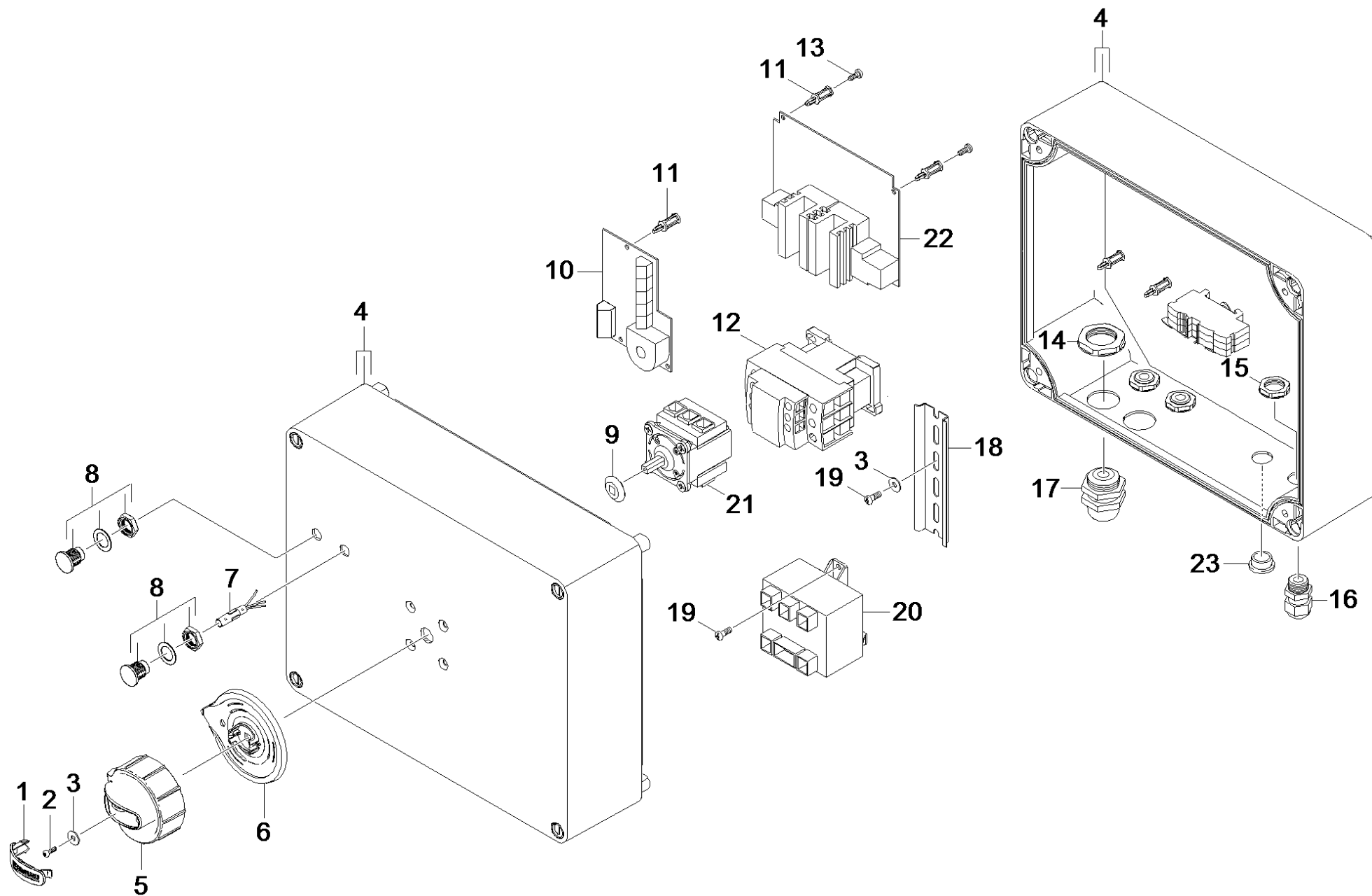
XL

903



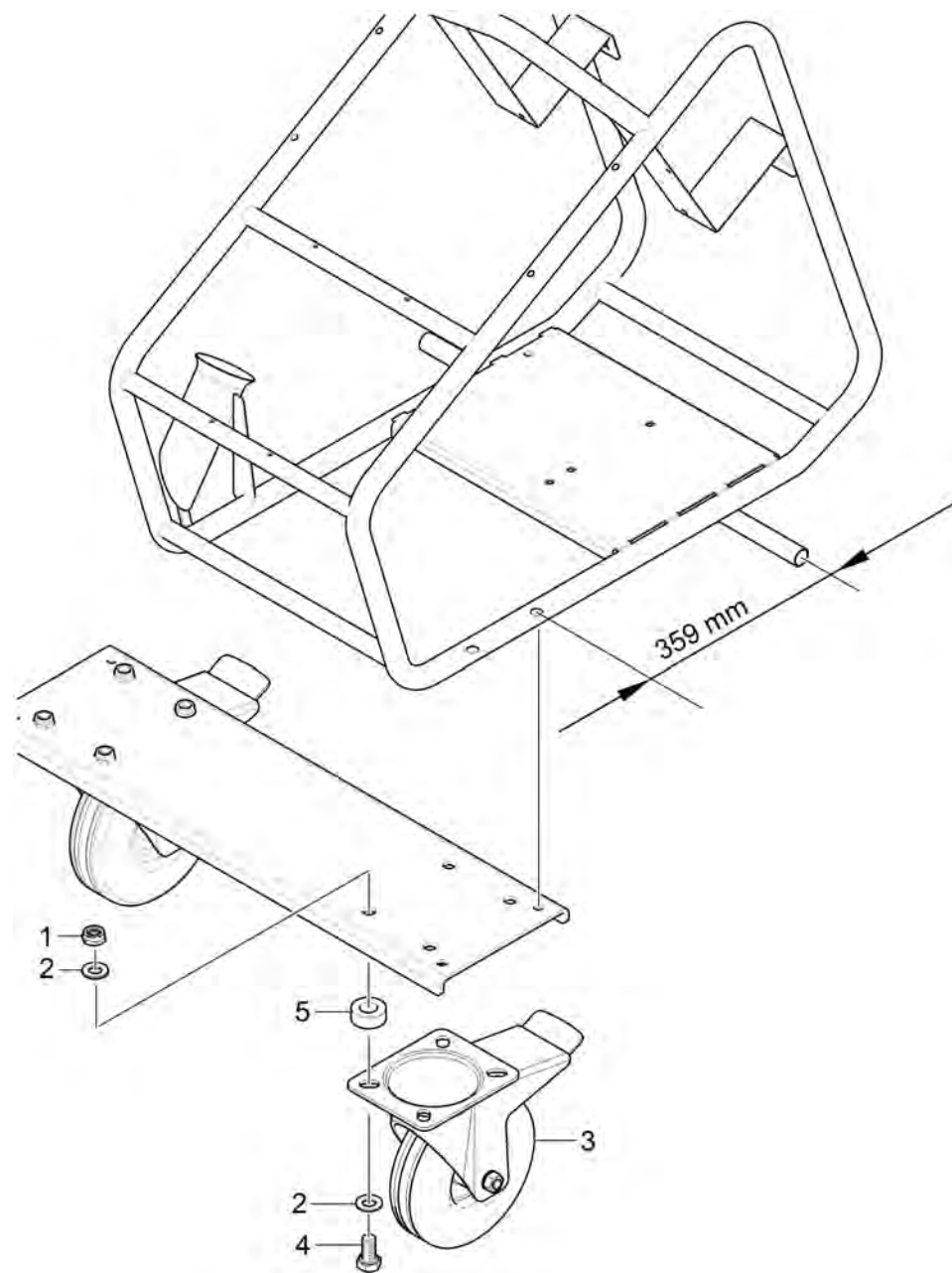
44 HD защитный костюм

POS	Артикульный №	Описание	Количество	Единица
901	6.547-055.0	HD защитный костюм размеры M	1.000	ST
902	6.547-056.0	HD защитный костюм размер L	1.000	ST
903	6.547-057.0	HD защитный костюм размеры XL	1.000	ST



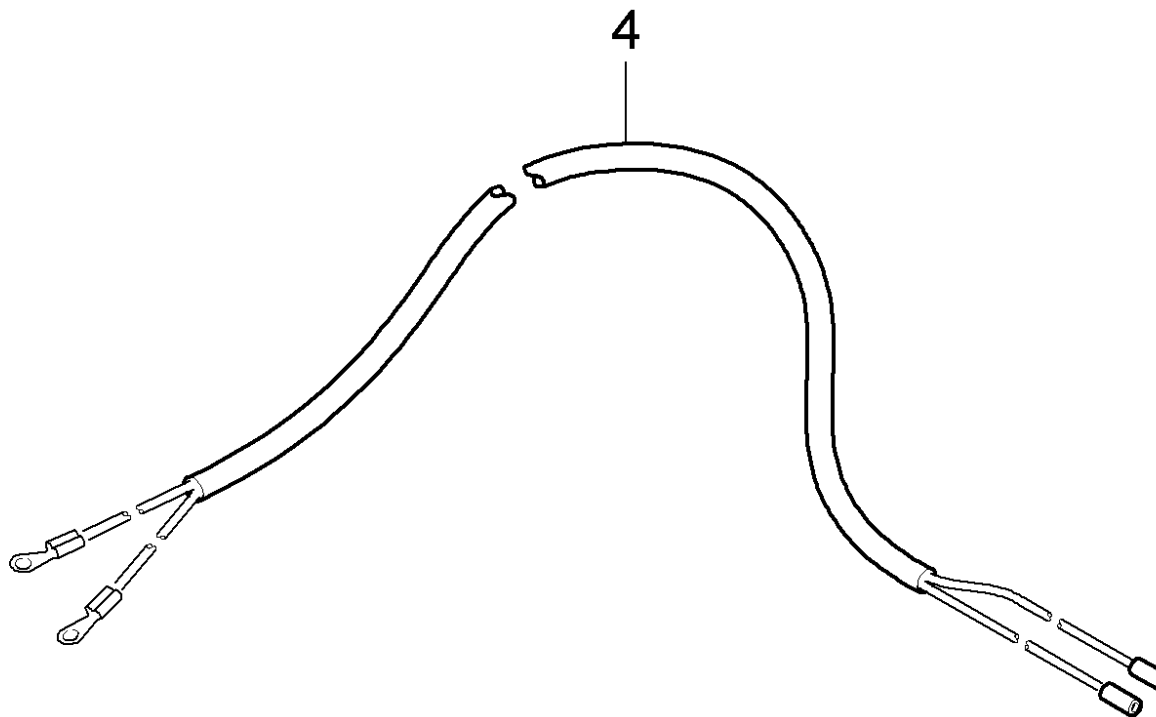
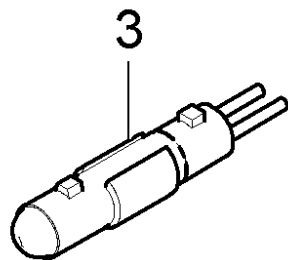
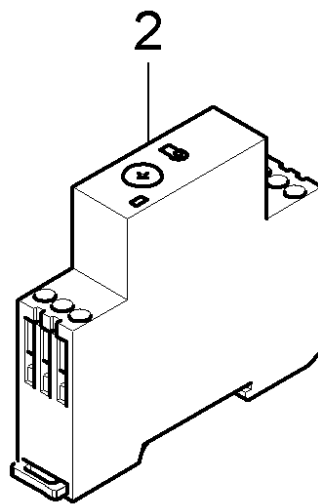
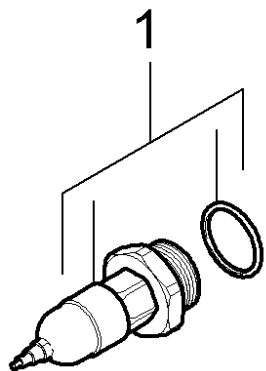
50 Электроприборный шкаф

POS	Артикульный №	Описание	Количество	Единица
1	6.632-419.0	Крышка	1.000	ST
2	7.303-061.0	Винт ST2,9X9,5 -ST-R2R (IN6RD)	1.000	ST
3	7.312-293.0	Шайба 4-A2 ISO 7093-1	1.000	ST
4	6.601-555.0	Распределительный шкаф	1.000	ST
5	6.632-458.0	Ручка настройки SB HD	1.000	ST
6	6.632-418.0	Плита	1.000	ST
7	6.651-687.0	Сигнальная лампа шланг изолирует	1.000	ST
8	6.651-642.0	Корпус	2.000	ST
9	6.630-091.0	Прокладка для ступенчатого выключателя	1.000	ST
10	6.682-965.3	Автомат защиты двигателя	1.000	ST
11	6.647-425.0	Разделитель	7.000	ST
12	6.632-334.0	Силовой контактор	1.000	ST
13	7.303-326.0	Самонарезающий винт ST3,5x9,5 -St-flZn/n	7.000	ST
14	6.648-206.0	Контргайка черная M25	2.000	ST
15	6.648-415.0	Контргайка черная M16	4.000	ST
16	6.648-399.0	Кабельная муфта черная M16x1,5	3.000	ST
17	6.648-401.0	Кабельная муфта черная M25x1,5	2.000	ST
18	7.233-313.0	Монтажная шина TH 35-7,5 -ST-ZE EN 60	1.000	M
19	7.303-071.0	Листовая деталь	3.000	ST
20	6.622-241.0	Трансформатор цепей управления 400 В	1.000	ST
21	6.632-450.0	Главный выключатель 15kW	1.000	ST
22	6.682-948.0	Плавный пуск HD 13/35-4	1.000	ST
23	6.648-423.0	Заглушка серая M16X1,5	1.000	ST



60 МК рулевая стойка

POS	Артикульный №	Описание	Количество	Единица
1	7.311-427.0	6-гранная гайка M8-04-A2E DIN 985	8.000	ST
2	7.312-004.0	Шайба 8-200HV-A3E ISO 7089	16.000	ST
3	6.435-793.0	Ролик 155мм	2.000	ST
4	7.304-395.0	Винт с 6-гранной головкой M8x16 -8.8-A2E	8.000	ST
5	5.111-205.0	Втулка	8.000	ST



70 МК защита от недостатка воды электромото

POS	Артикульный №	Описание	Количество	Единица
1	4.411-015.0	Пробка д/выключателя	1.000	ST
2	6.633-585.0	Реле времени	1.000	ST
3	6.651-645.0	Контрольная лампа	1.000	ST
4	6.649-632.0	Контрольный кабель	1.000	ST
5	4.411-017.0	Переключатель резьбовой пробки G3/4	1.000	ST