

# **Список запасных частей**

(9.761-326.0) Перечень запасных деталей HD 9/20-4

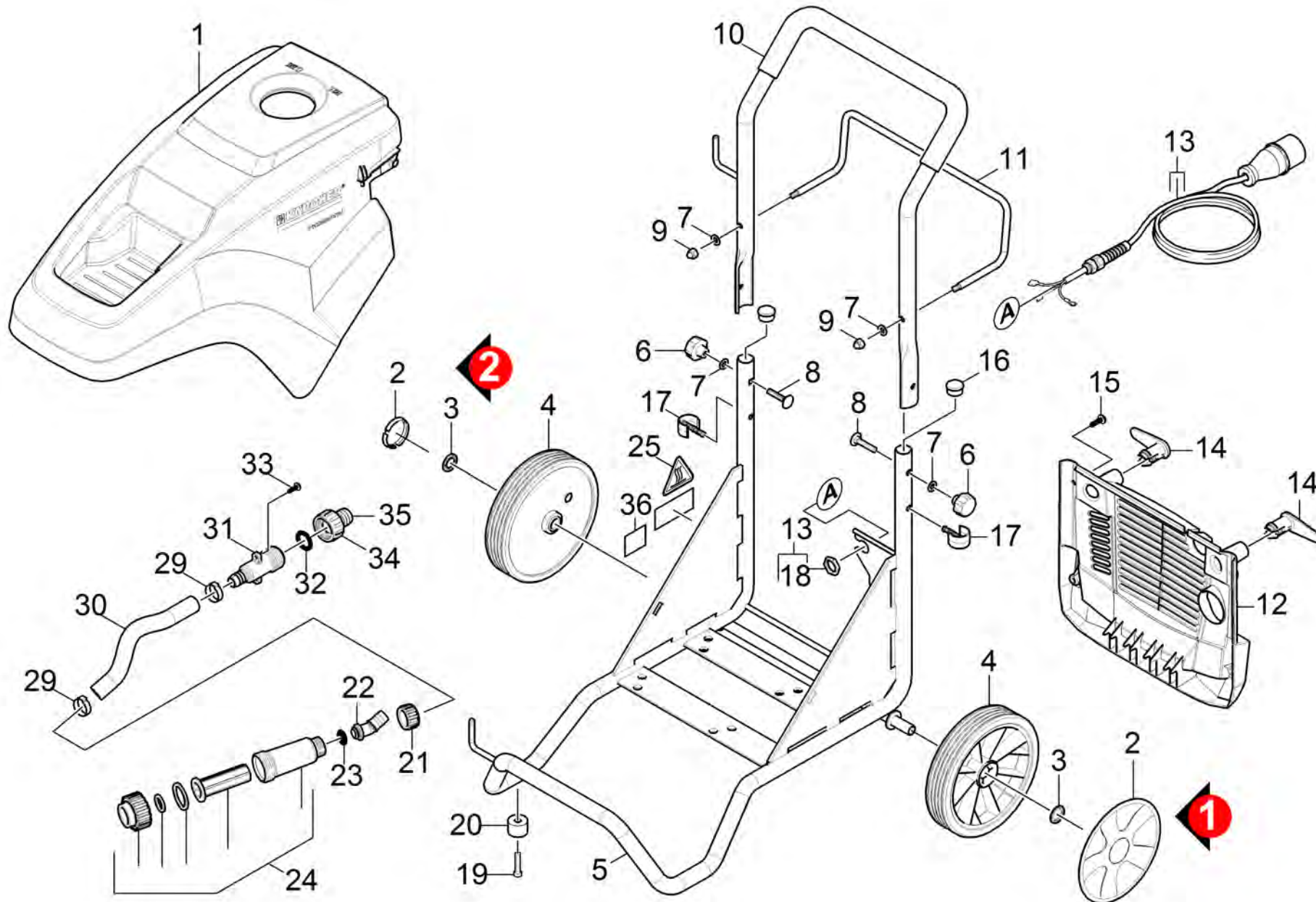
## Содержание

---

Перечень запасных деталей HD 9/20-4 (9.761-326.0)	3
10 Рамка	4
20 Насосный агрегат	7
21 Головка цилиндра	8
13 Седло клапана (9.751-028.0)	10
26 Головка цилиндра (9.751-085.0)	13
1 Седло клапана (9.751-028.0)	15
22 Привод	18
Насос для замены HD 9/20 (9.751-078.0)	20
1 Насосный агрегат HD 9/20	22
30 Мотор	24
40 Распределительный щит	26
50 Принадлежности	28
51 Ручной пистолет-распылитель	29
52 Вращающаяся сцепка	31
53 Шланг высокого давления	33
1 Шланг высокого давления DN8 20m (9.751-088.0)	35
2 Шланг HD DN8 10m (9.751-087.0)	37
54 Струйная трубка	39
55 Силовая форсунка	41
1 Сопло для HG при 400 - 700 л/ч 047 (2.883-894.0)	43

Перечень запасных деталей HD 9/20-4 (9.761-326.0)

POS	Описание	Количество	Единица
10	Рамка	1.000	ST
20	Насосный агрегат	1.000	ST
30	Мотор	1.000	ST
40	Распределительный щит	1.000	ST
50	Принадлежности	1.000	ST



## 10 Рамка

POS	Артикульный №	Описание	Количество	Единица	Примечание	Текст ссылки
1	9.761-288.0	Пластиковый корпус Kaercher Professional	1.000	ST		
2	9.763-331.0	Колпак на колесо D 180 cap	2.000	ST	Ø180mm	ВЕРСИЯ 2
2	4.515-347.0	Набор колпаков колеса только для замены	1.000	ST	Ø200mm	ВЕРСИЯ 1
3	9.761-044.0	Стопорная шайба 6.343-168.0	2.000	ST		
4	6.435-662.0	Колесо D200	2.000	ST	Ø200mm	ВЕРСИЯ 1
4	9.763-272.0	Колесо D180	2.000	ST	Ø180mm	ВЕРСИЯ 2
5	9.751-023.0	Рама	1.000	ST		
6	9.761-216.0	Грибковая ручка	2.000	ST		
7	7.312-004.0	Шайба 8-200HV-A3E ISO 7089	4.000	ST		
8	7.303-186.0	Винт с полупотайной головкой M8x40 -St-A	2.000	ST		
9	7.311-620.0	Глухая гайка M8 -A2	2.000	ST		
10	9.751-007.0	Рукоятка в сборе HD 6\15	1.000	ST		
11	9.761-117.0	Держатель шланга	1.000	ST		
12	9.761-136.0	Задняя стенка	1.000	ST		
13	9.761-305.0	Кабель с штепсель *CN	1.000	ST		
14	9.761-086.0	Кабельный крючок 5.044-661.0	2.000	ST		
15	7.303-046.0	Винт M6x12 -St-R3R (In6Rd)	4.000	ST		
16	9.761-208.0	Заглушка	2.000	ST		
17	9.761-135.0	Шкворень	2.000	ST		
18	6.648-416.0	Контргайка черная M20	1.000	ST		
19	9.761-041.0	Каучуковый амортизатор 6.339-007.0	2.000	ST		
20	9.761-038.0	Самонарезающий винт M6x30	2.000	ST		
21	5.310-062.0	Гайка	1.000	ST		
22	9.761-186.0	Соедин-е для шланга 30°	1.000	ST		
23	9.761-045.0	Уплотнительное кольцо 13,3x2,4	1.000	ST		
24	4.730-168.3	Фильтр для воды в сборе.	1.000	ST		
25	6.643-943.0	Предупредительная надпись горячий	1.000	ST		
29	9.761-213.0	Зажим для шланга	2.000	ST		
30	6.388-719.0	Шланг DN16	1.000	M		

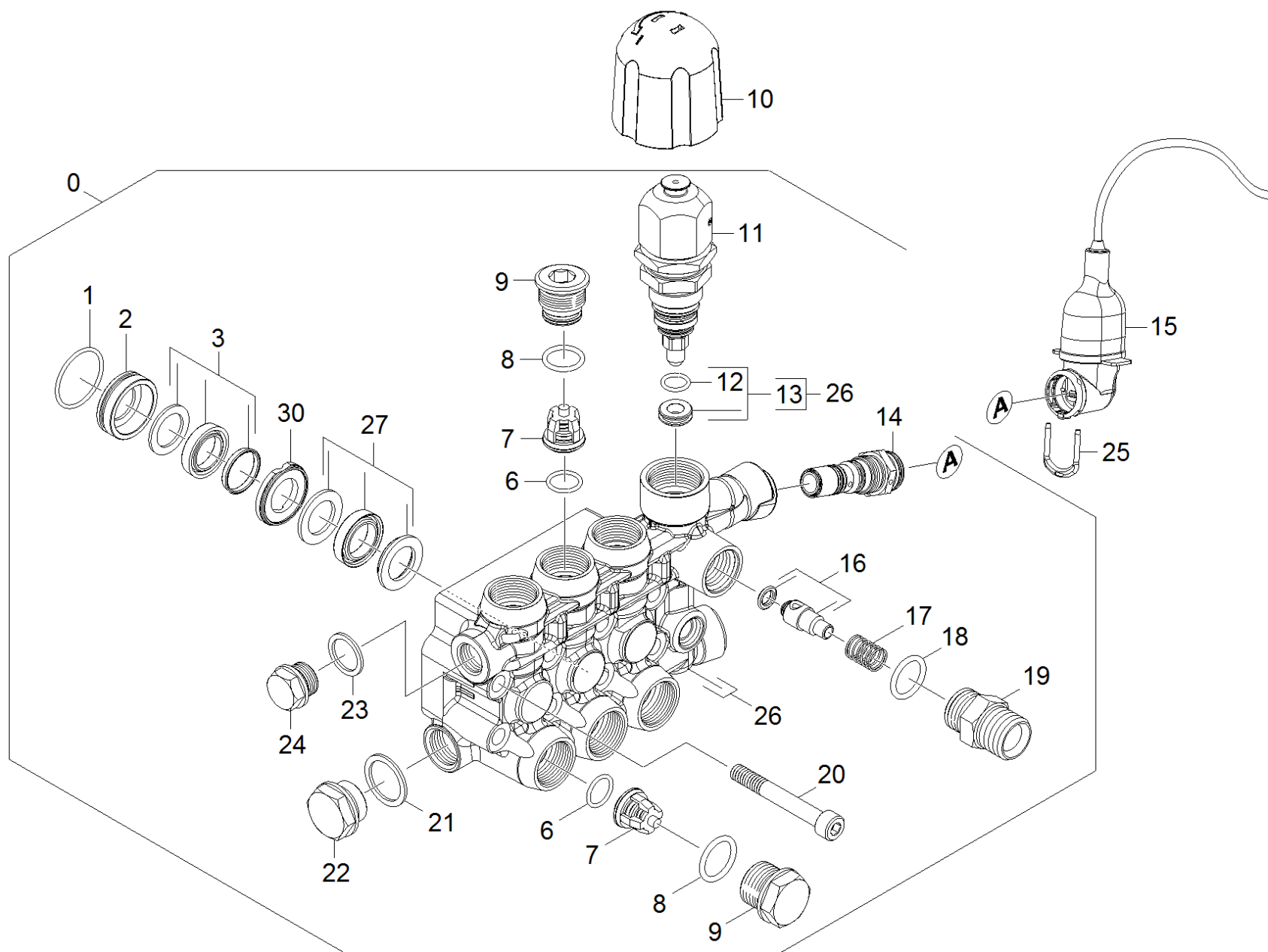
## 10 Рамка

POS	Артикульный №	Описание	Количество	Единица	Примечание	Текст ссылки
31	9.761-019.0	Коллектор	1.000	ST		
32	9.761-049.0	Кольцо кругл сечения 19,3x2,4	1.000	ST		
33	9.761-037.0	Винт 6,0x20-ST-A2R	2.000	ST		
34	5.310-076.0	Гайка	1.000	ST		
35	5.443-291.0	Шланговый ниппель	1.000	ST		
36	5.387-620.0	Предупредительная надпись новый	1.000	ST		

## 20 Насосный агрегат

---

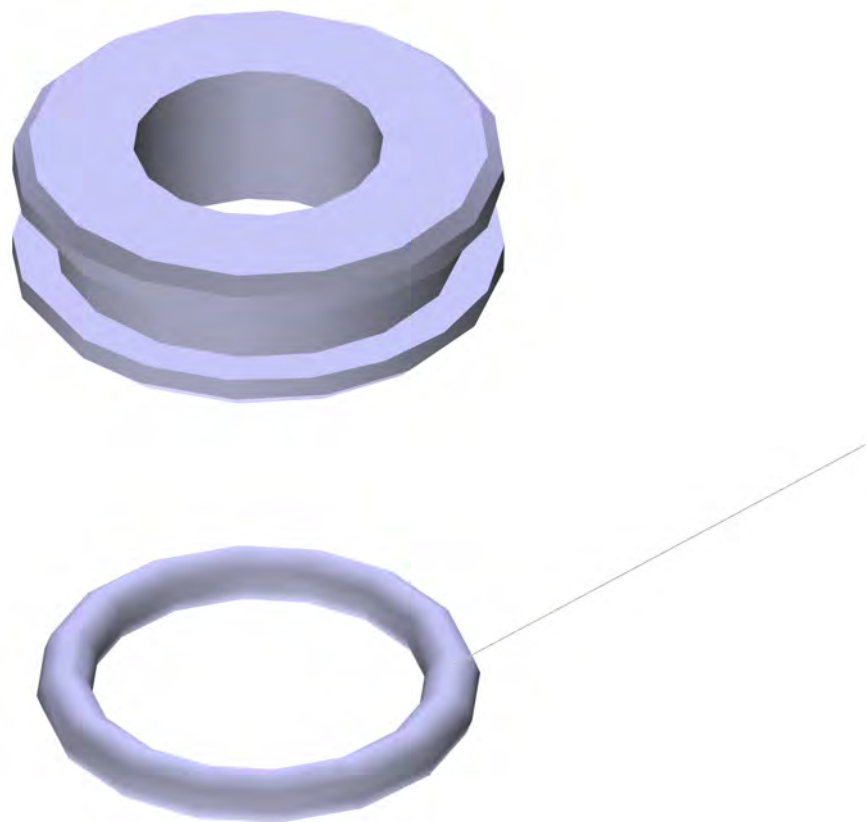
<b>POS</b>	<b>Описание</b>	<b>Количество</b>	<b>Единица</b>
21	Головка цилиндра	1.000	ST
22	Привод	1.000	ST





## 21 Головка цилиндра

POS	Артикульный №	Описание	Количество	Единица
0	9.751-081.0	Головка блока цилиндров в сборе	1.000	ST
1	9.761-107.0	Уплотнительное кольцо 28.30 x 1.78	3.000	ST
2	9.761-075.0	Седло клапана D 18x26	3.000	ST
3	9.761-108.0	Уплотнение D 18	3.000	ST
6	9.761-104.0	Уплотнительное кольцо D 15.54x2.62	6.000	ST
7	9.751-004.0	Клапан в сборе	6.000	ST
8	9.760-107.0	Уплотнительное кольцо 16 x 2 - NBR 80 (9)	6.000	ST
9	9.761-319.0	Клапанный винт	6.000	ST
10	9.761-237.0	Вращающаяся рукоятка	1.000	ST
11	9.751-084.0	Ограничитель напряжения	1.000	ST
12	9.761-099.0	Уплотнение 12.42x1.78	1.000	ST
13	9.751-028.0	Седло клапана	1.000	ST
14	9.751-030.0	Манометрический выключатель	1.000	ST
15	9.751-064.0	Переключатель	1.000	ST
16	9.751-027.0	Поршень в сборе	1.000	ST
17	9.761-064.0	Нажимная пружина	1.000	ST
18	9.761-004.0	Уплотнительное кольцо 17.13 x 2.62	1.000	ST
19	9.761-052.0	Резьбовая пробка	1.000	ST
20	7.306-047.0	Винт с цилиндрической головкой M8x60-8.8	8.000	ST
21	9.761-105.0	Уплотнение G 1/2"	1.000	ST
22	9.761-067.0	Сливная пробка G 1/2"	1.000	ST
23	9.761-007.0	Уплотнительное кольцо G 3/8"	1.000	ST
24	9.761-057.0	Заглушка G 3/8"	1.000	ST
25	5.034-494.0	Ручка	1.000	ST
26	9.751-085.0	Головка цилиндра	1.000	ST
27	9.761-106.0	Уплотнение D 18	3.000	ST
30	9.761-056.0	Шайба D 18 x 28	3.000	ST

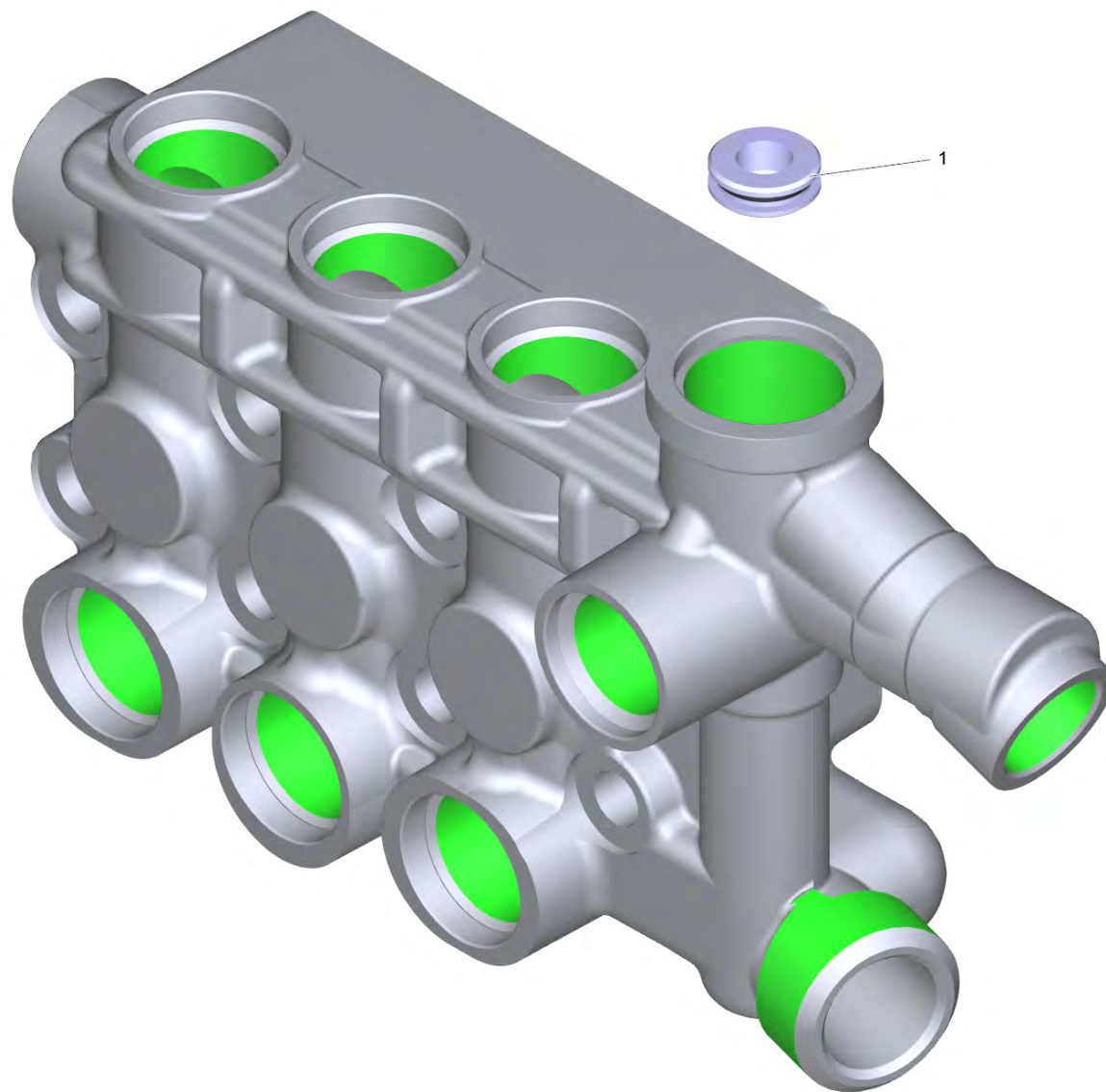




13 Седло клапана (9.751-028.0)

---

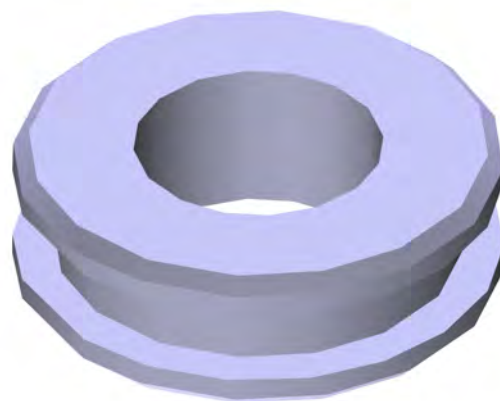
POS	Артикульный №	Описание	Количество	Единица
1	9.761-099.0	Уплотнение 12.42x1.78	1.000	СТ



26 Головка цилиндра (9.751-085.0)

---

POS	Артикульный №	Описание	Количество	Единица
1	9.751-028.0	Седло клапана	1.000	СТ



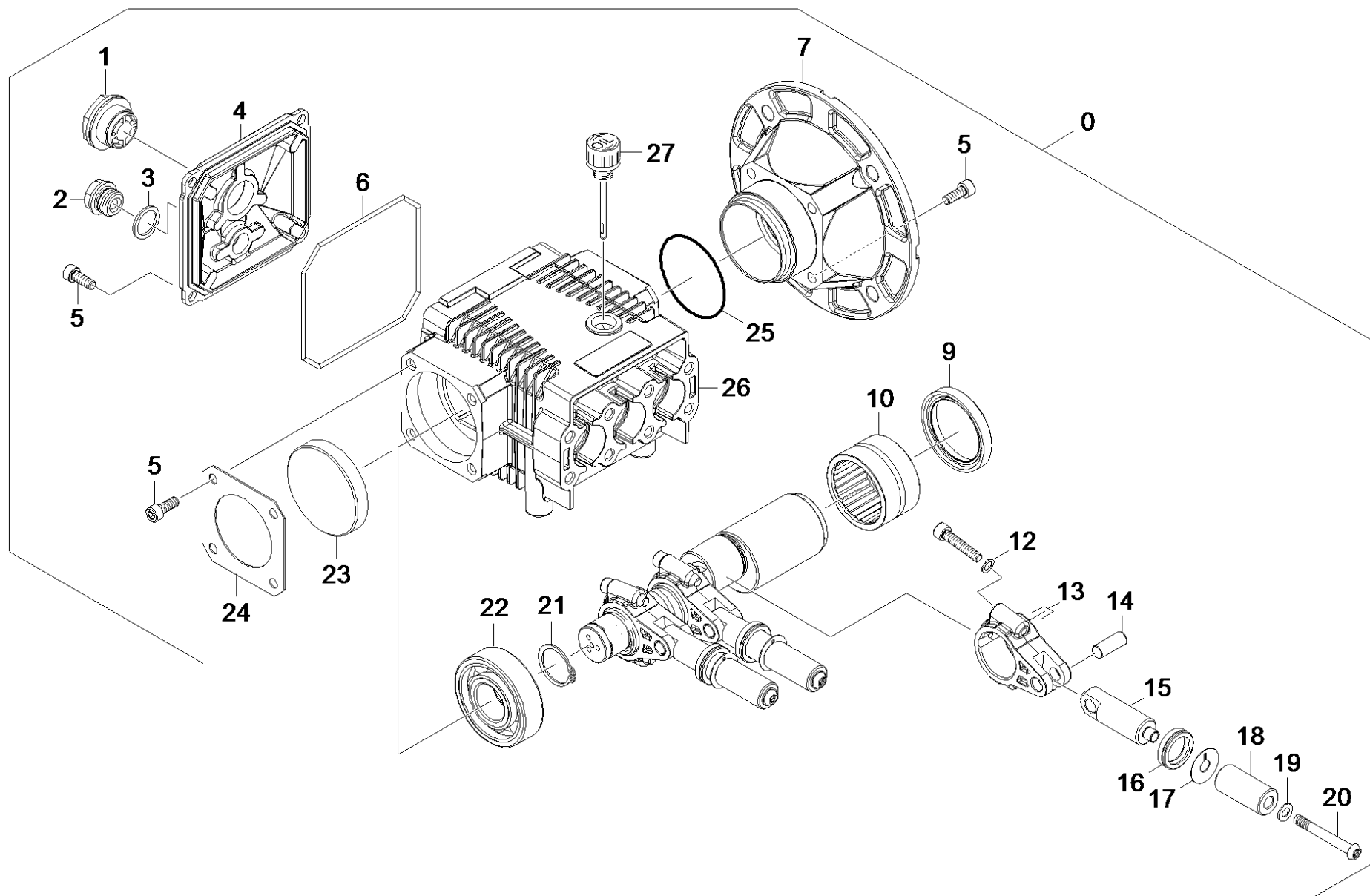




1 Седло клапана (9.751-028.0)

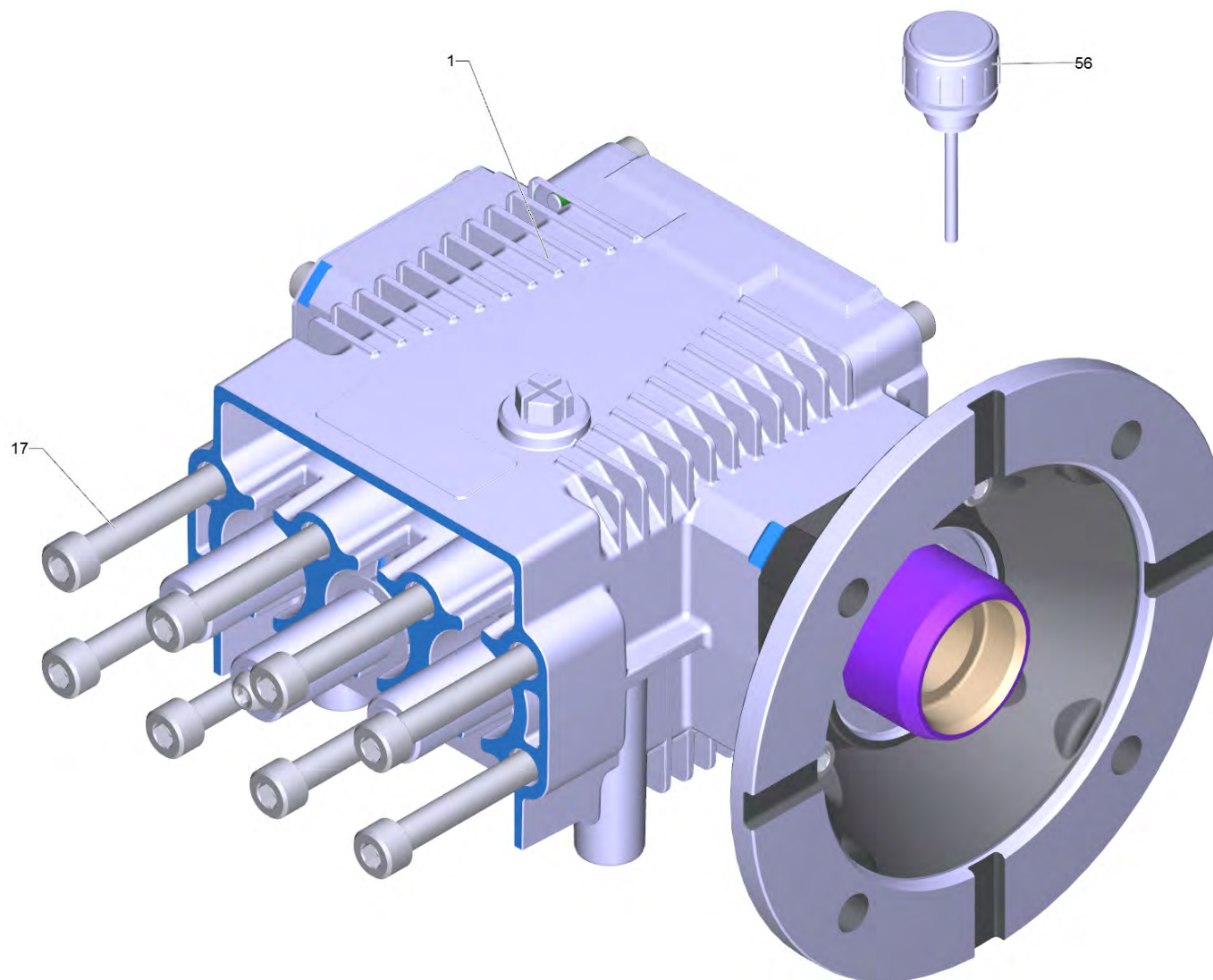
---

POS	Артикульный №	Описание	Количество	Единица
1	9.761-099.0	Уплотнение 12.42x1.78	1.000	СТ



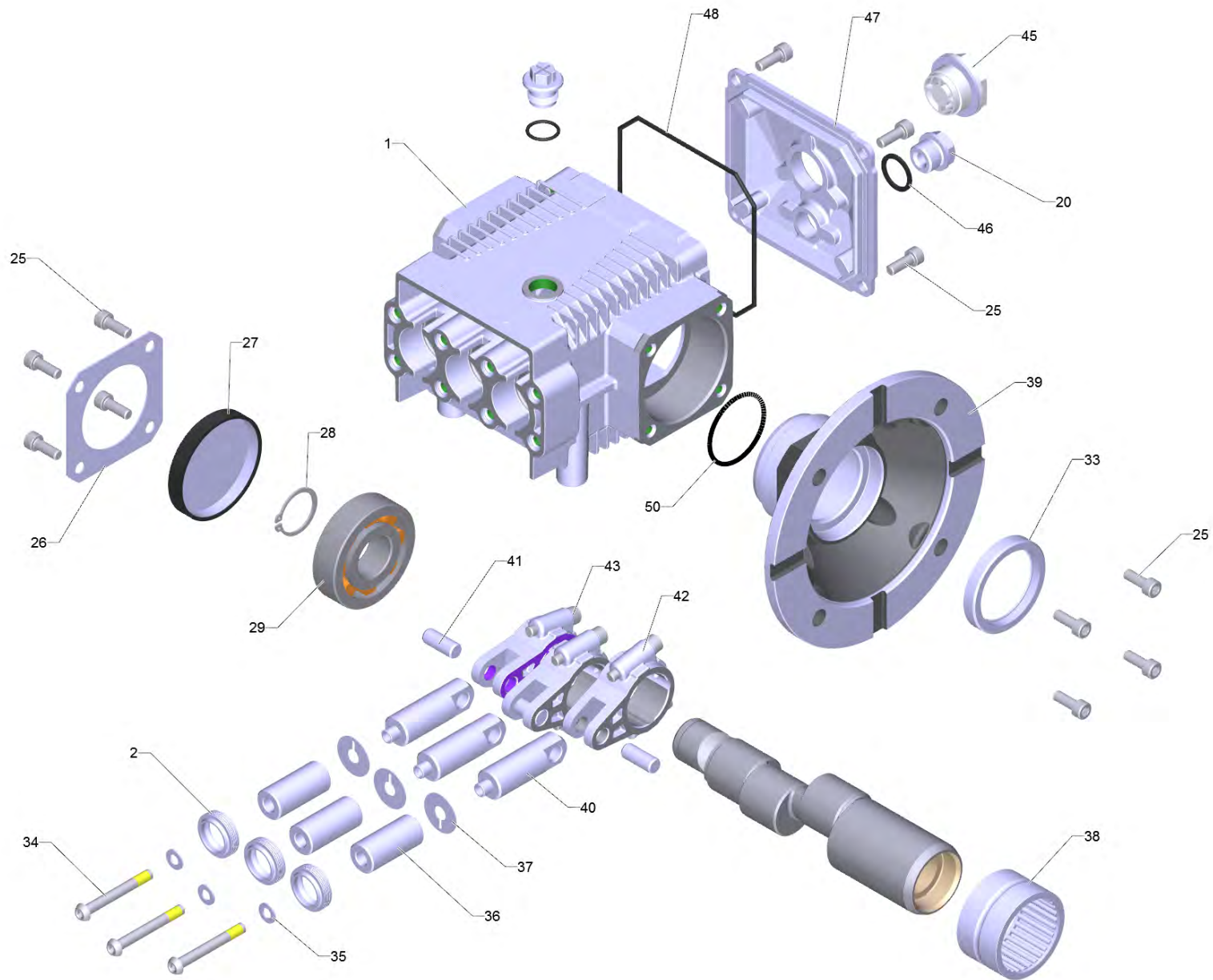
## 22 Привод

POS	Артикульный №	Описание	Количество	Единица
0	9.751-078.0	Насос для замены HD 9/20	1.000	ST
1	9.761-093.0	Указатель уровня масла G3/4"	1.000	ST
2	9.761-057.0	Заглушка G 3/8"	1.000	ST
3	9.761-007.0	Уплотнительное кольцо G 3/8"	1.000	ST
4	9.761-120.0	Крышка	1.000	ST
5	7.306-020.0	Винт с цилиндрической головкой M6x16	12.000	ST
6	9.761-081.0	Уплотнительное кольцо D 2.62x107	1.000	ST
7	9.761-140.0	Фланец обработанный	1.000	ST
9	9.761-137.0	Уплотнительное кольцо W 42x55x8	1.000	ST
10	9.761-138.0	Игольчатый подшипник	1.000	ST
12	9.761-207.0	Ограничительная шайба	6.000	ST
13	9.751-008.0	Шатун	3.000	ST
14	9.761-077.0	Штифт	3.000	ST
15	9.761-279.0	Шатун	3.000	ST
16	6.365-334.0	Кольцо с проточкой 18x26x6/8	3.000	ST
17	9.761-078.0	Шайба D 9.3 x 24	3.000	ST
18	9.761-071.0	Втулка D 18	3.000	ST
19	9.761-177.0	Уплотнительное кольцо	3.000	ST
20	9.761-174.0	Винт с плоской головкой	3.000	ST
21	7.343-008.0	Стопорное кольцо 25x1,2-St-vz DIN 471	1.000	ST
22	7.401-353.0	Роликовый подшипник NUP 305-Waelz.St.	1.000	ST
23	9.761-118.0	Кожух подшипника	1.000	ST
24	9.761-073.0	Стальная накладка	1.000	ST
25	9.761-180.0	Уплотнительное кольцо D 55.56x3.55	1.000	ST
26	9.761-278.0	Корпус	1.000	ST
27	9.761-022.0	Масломерный щуп G 3/8"	1.000	ST



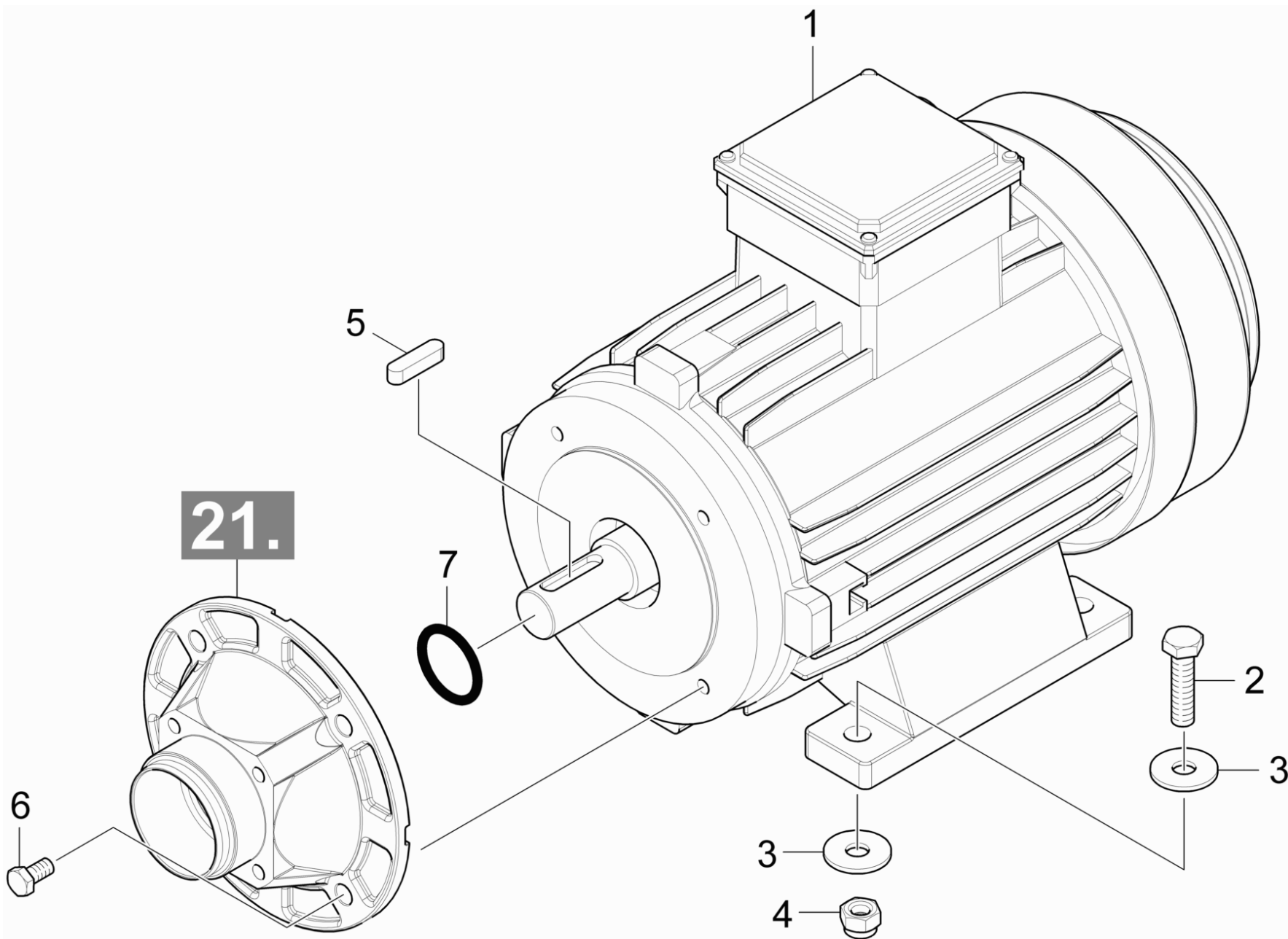
## Насос для замены HD 9/20 (9.751-078.0)

POS	Артикульный №	Описание	Количество	Единица
1		Насосный агрегат HD 9/20	1.000	ST
17	7.306-047.0	Винт с цилиндрической головкой M8x60-8.8	8.000	ST
56	9.761-022.0	Масломерный щуп G 3/8"	1.000	ST



## 1 Насосный агрегат HD 9/20

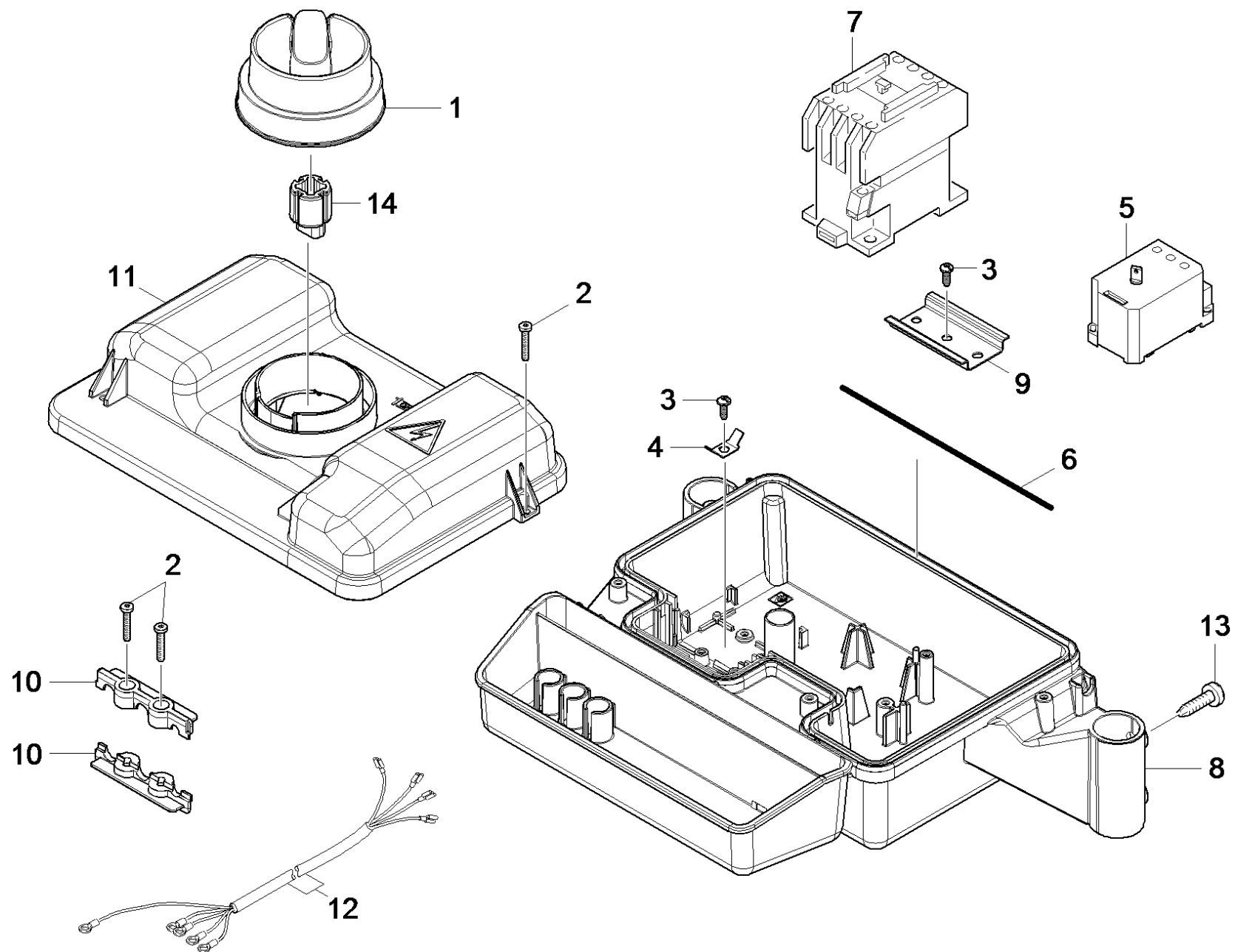
POS	Артикульный №	Описание	Количество	Единица
1	9.761-278.0	Корпус	1.000	ST
2	6.365-334.0	Кольцо с проточкой 18x26x6/8	3.000	ST
20	9.761-057.0	Заглушка G 3/8"	1.000	ST
25	7.306-272.0	Болт головки цилиндра M6x16-12.9-A2E ISO	12.000	ST
26	9.761-073.0	Стальная накладка	1.000	ST
27	9.761-118.0	Кожух подшипника	1.000	ST
28	7.343-008.0	Стопорное кольцо 25x1,2-St-vz DIN 471	1.000	ST
29	7.401-353.0	Роликовый подшипник NUP 305-Waelz.St.	1.000	ST
33	9.761-137.0	Уплотнительное кольцо W 42x55x8	1.000	ST
34	9.761-174.0	Винт с плоской головкой	3.000	ST
35	9.761-177.0	Уплотнительное кольцо	3.000	ST
36	9.761-071.0	Втулка D 18	3.000	ST
37	9.761-078.0	Шайба D 9.3 x 24	3.000	ST
38	9.761-138.0	Игольчатый подшипник	1.000	ST
39	9.761-140.0	Фланец обработанный	1.000	ST
40	9.761-279.0	Шатун	3.000	ST
41	9.761-077.0	Штифт	3.000	ST
42	9.751-008.0	Шатун	3.000	ST
43	9.761-207.0	Ограничительная шайба	6.000	ST
45	9.761-093.0	Указатель уровня масла G3/4"	1.000	ST
46	9.761-007.0	Уплотнительное кольцо G 3/8"	1.000	ST
47	9.761-120.0	Крышка	1.000	ST
48	9.761-081.0	Уплотнительное кольцо D 2.62x107	1.000	ST
50	9.761-180.0	Уплотнительное кольцо D 55.56x3.55	1.000	ST
55	6.288-050.0	Моторное масло (1 л)	1.000	ST





## 30 Мотор

POS	Артикульный №	Описание	Количество	Единица
1	9.751-082.0	Мотор для замены 5,5 кВт	1.000	ST
2	7.304-419.0	Винт с 6-гранной головкой M10x35-8.8-A3E	2.000	ST
3	7.312-285.0	Шайба 10-200HV-A2E ISO7093-1	4.000	ST
4	7.311-511.0	6-гранная гайка M10-8-A2E ISO 7040	2.000	ST
5	7.318-039.0	Призматическая шпонка 8x7x36-C45K	1.000	ST
6	7.304-397.0	Шестигранный винт M8x20-8.8-A2E ISO 4	4.000	ST
7	6.363-328.0	Кольцо круглое 23,16 X 5,33	1.000	ST



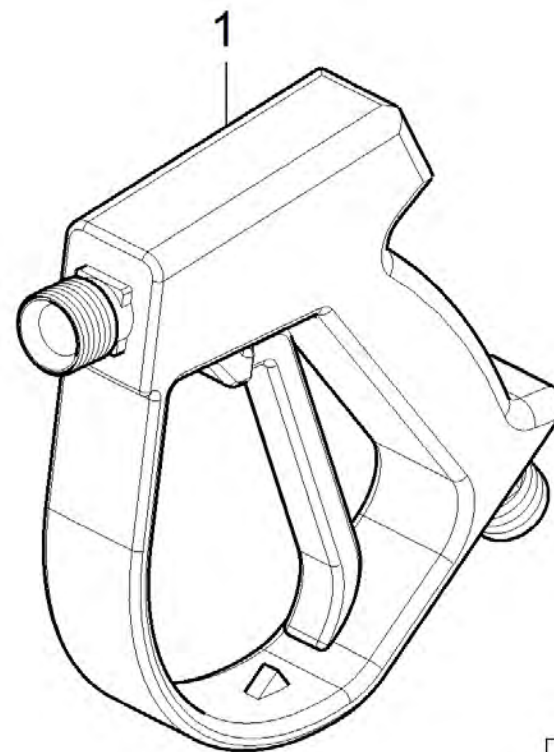
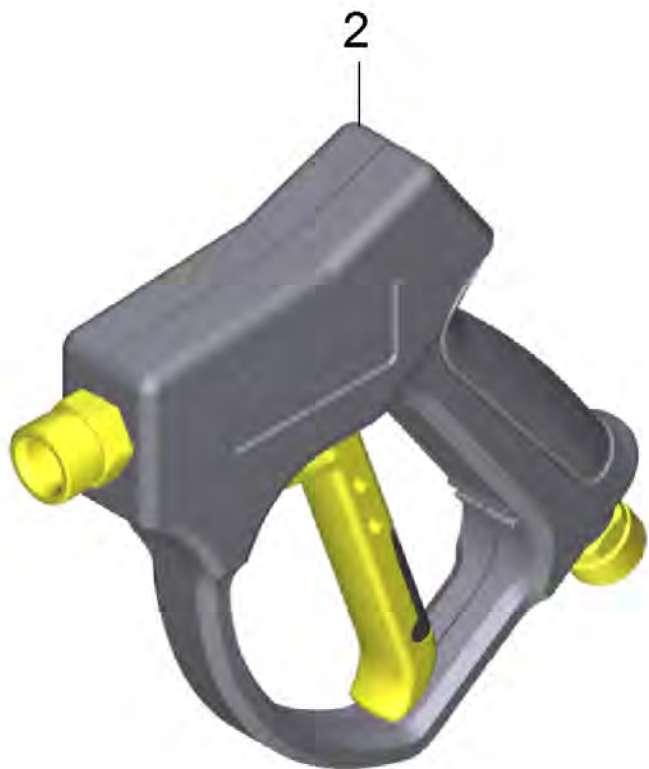
## 40 Распределительный щит

POS	Артикульный №	Описание	Количество	Единица
1	9.761-154.0	Вращающаяся ручка выключателя	1.000	ST
2	7.303-084.0	Винт 4x25 -10.9-R2R (K-In6Rd)	6.000	ST
3	7.303-106.0	Винт 4x12 -10.9-R2R (IN6RD)	2.000	ST
4	9.761-199.0	Плоский штепсель 6.641-270.0	1.000	ST
5	6.631-190.0	Автомат защиты электродвигателя	1.000	ST
6	9.761-242.0	Уплотнит шнур из порист резины на замену	1.000	ST
7	6.632-414.3	Контактор LC1-D18V7SC090	1.000	ST
8	9.761-109.0	Нижняя часть корпуса	1.000	ST
9	5.802-261.0	Крепежная деталь	1.000	ST
10	9.761-519.0	Натяжная сторона бока спинки 10.0/10.0/7	2.000	ST
11	9.761-161.0	Крышка распределительного щита Condor	1.000	ST
12	9.761-304.0	Соединительный кабель мотора 4 x 1,5 qm	1.000	ST
13	7.303-046.0	Винт М6x12 -St-R3R (In6Rd)	4.000	ST
14	9.761-328.0	Переключатель вращающ.рукоятки адаптера	1.000	ST

## 50 Принадлежности

---

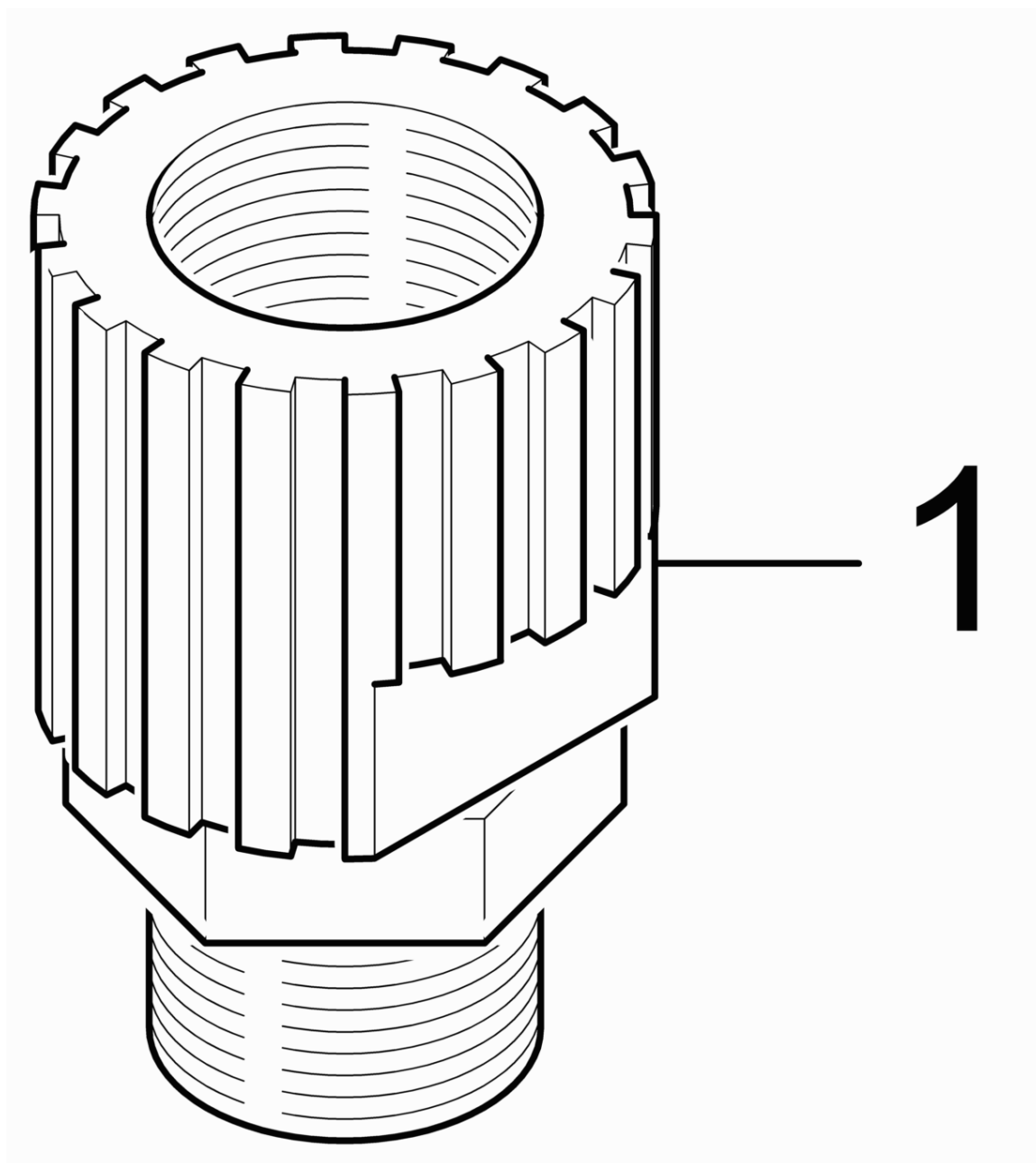
<b>POS</b>	<b>Описание</b>	<b>Количество</b>	<b>Единица</b>
51	Ручной пистолет-распылитель	1.000	ST
52	Вращающаяся сцепка	1.000	ST
53	Шланг высокого давления	1.000	ST
54	Струйная трубка	1.000	ST
55	Силовая форсунка	1.000	ST



## 51 Ручной пистолет-распылитель

---

POS	Артикульный №	Описание	Количество	Единица	Текст ссылки
1	7.777-999.0	Пополнение запасов прекращенный	1.000	ST	
2	9.751-139.0	Разбрызгиватель	1.000	SET	НОВОЕ ИСПОЛНЕНИЕ
100	7.777-999.0	Пополнение запасов прекращенный	1.000	ST	

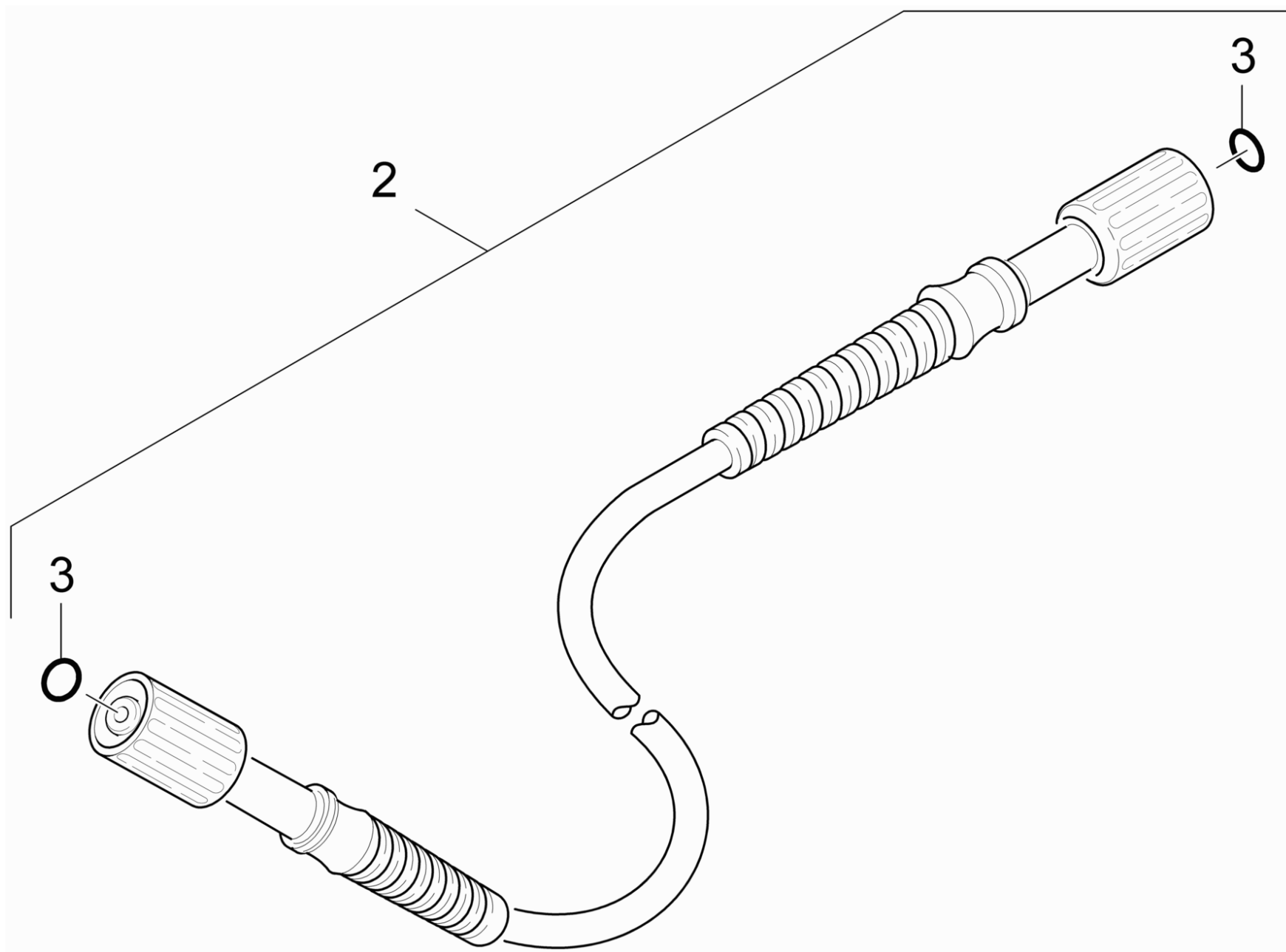


## 52 Вращающаяся сцепка

---

POS	Артикульный №	Описание	Количество	Единица
1	6.401-412.0	Вращающаяся муфта	1.000	СТ

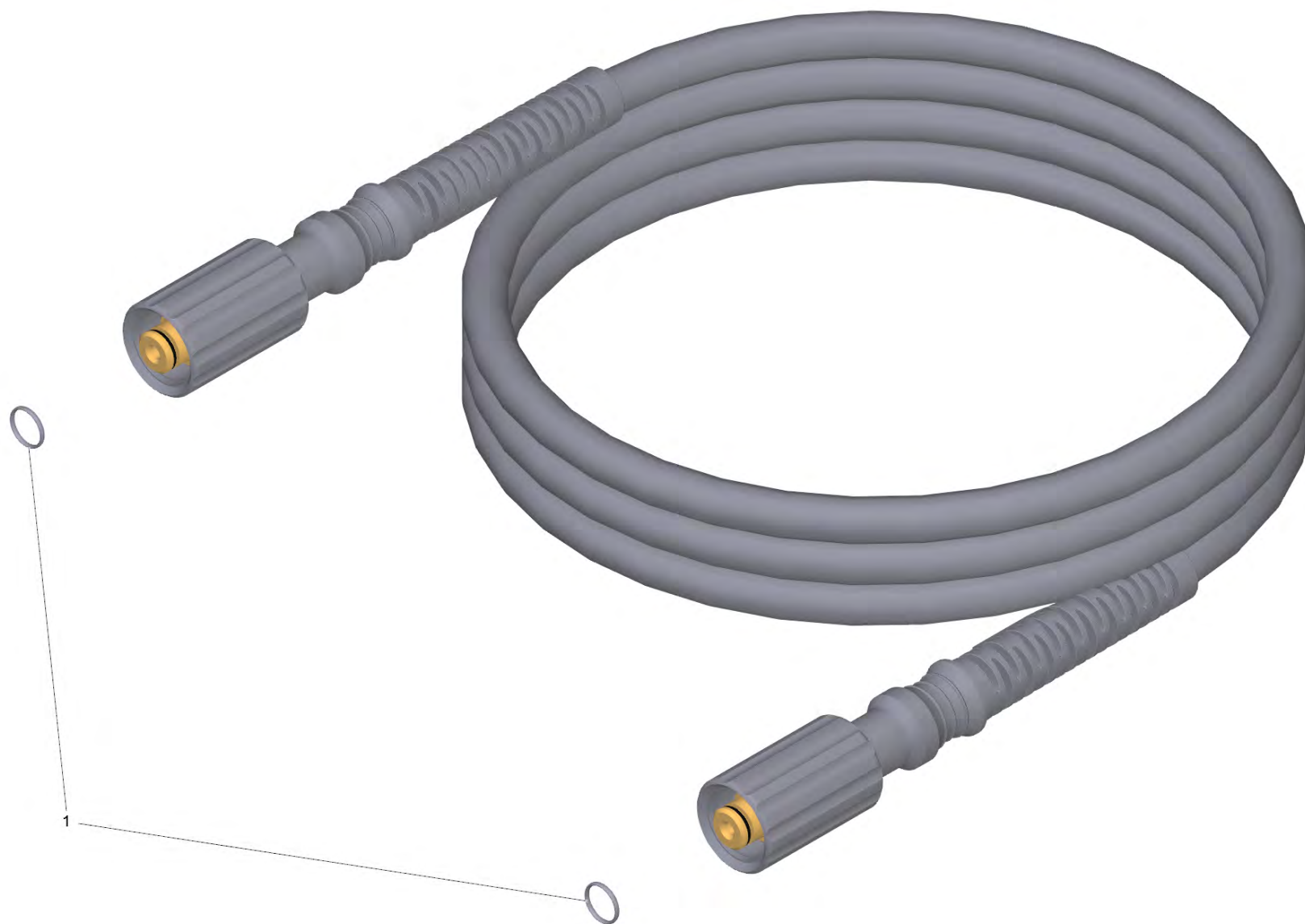




## 53 Шланг высокого давления

---

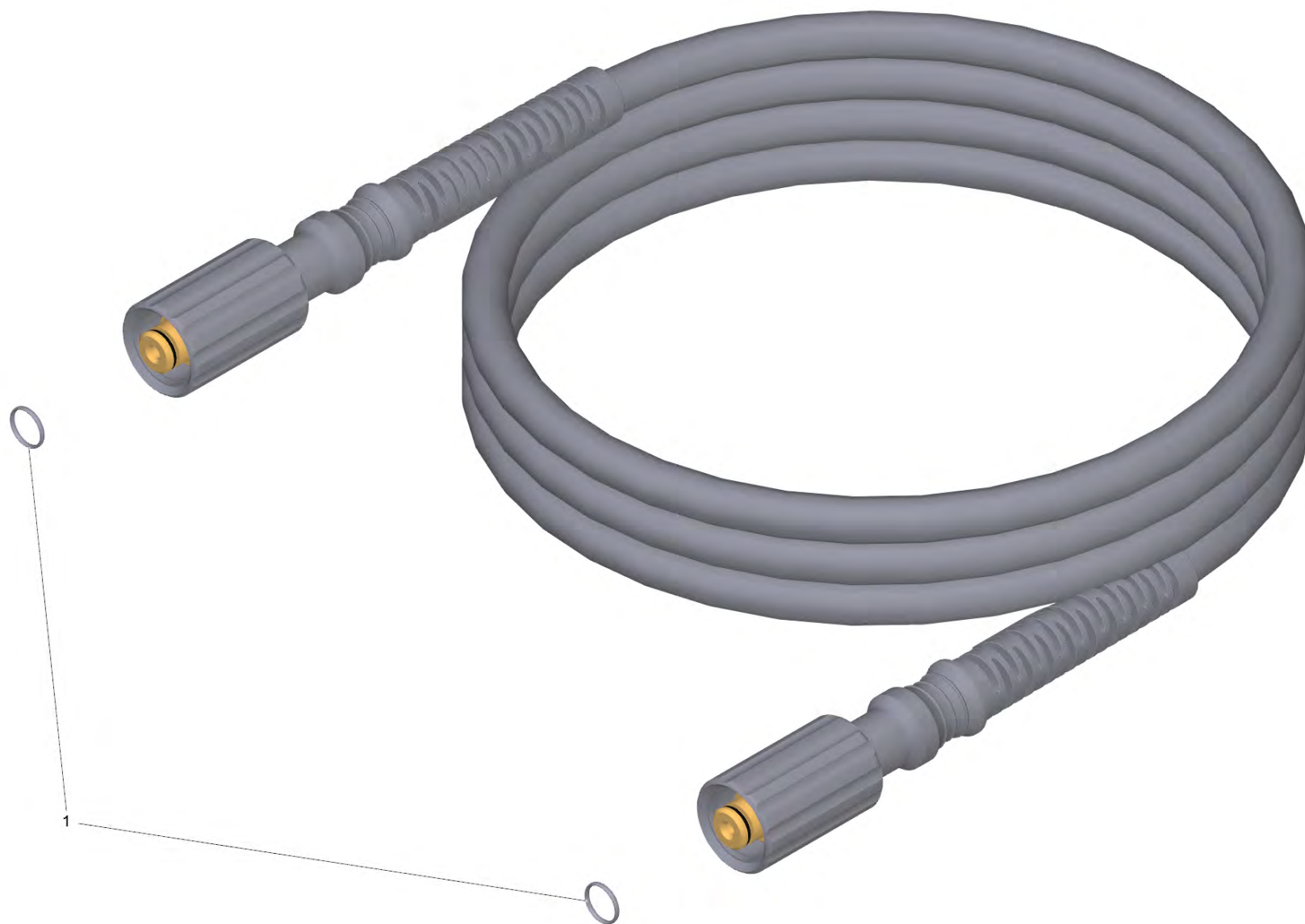
POS	Артикульный №	Описание	Количество	Единица	Примечание
1	9.751-088.0	Шланг высокого давления DN8 20m	1.000	ST	20 m
2	9.751-087.0	Шланг HD DN8 10m	1.000	ST	10 m
3	2.880-990.0	Набор колец, 5 шт.	1.000	ST	



1 Шланг высокого давления DN8 20m (9.751-088.0)

---

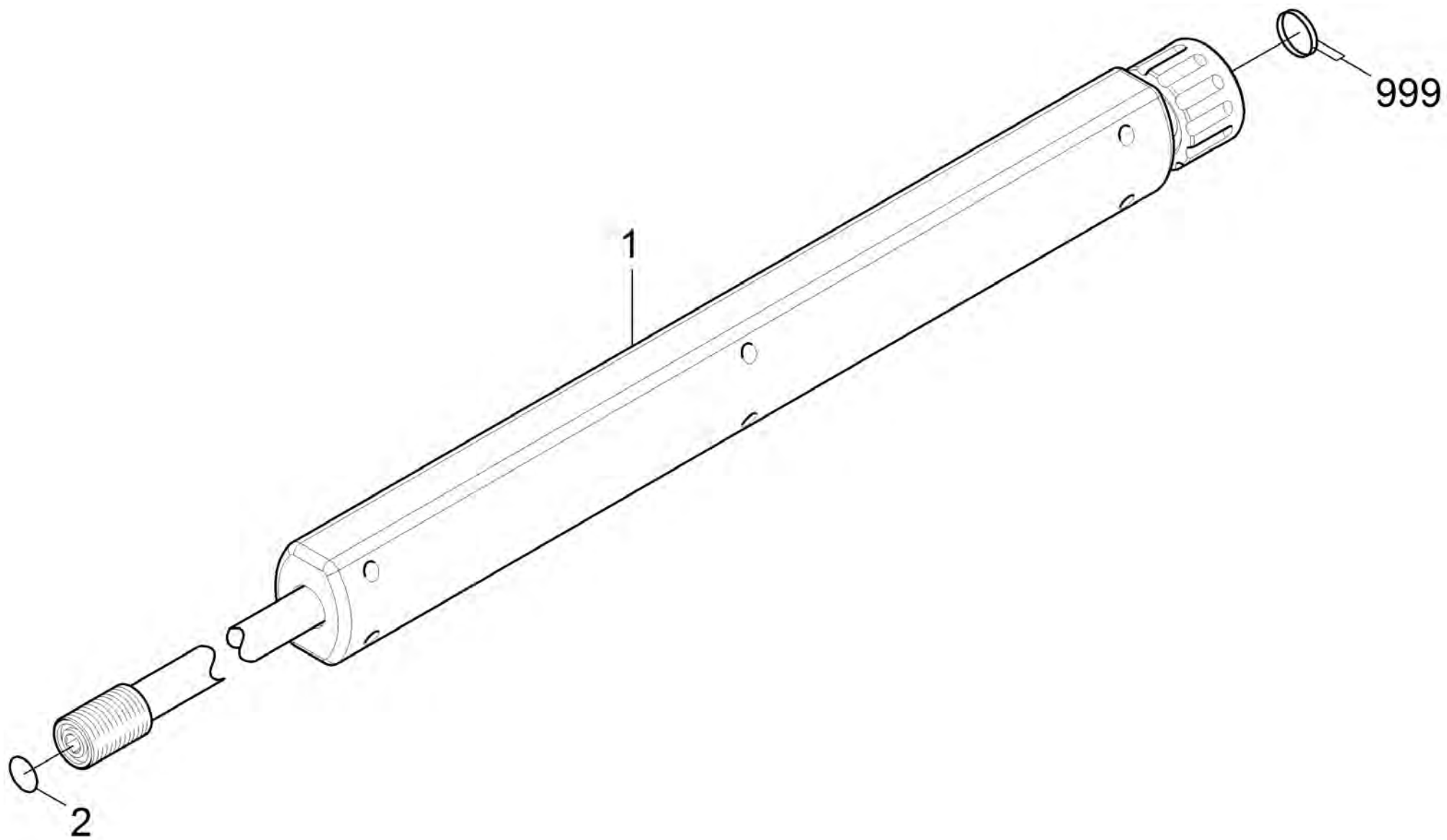
POS	Артикульный №	Описание	Количество	Единица
1	2.880-990.0	Набор колец, 5 шт.	2.000	СТ



2 Шланг HD DN8 10m (9.751-087.0)

---

POS	Артикульный №	Описание	Количество	Единица
1	2.880-990.0	Набор колец, 5 шт.	2.000	СТ

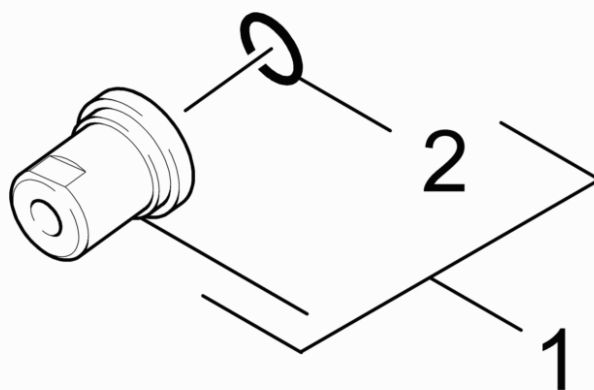


## 54 Струйная трубка

---

POS	Артикульный №	Описание	Количество	Единица	Примечание
1	9.751-089.0	Струйная трубка д/замены 600mm	1.000	ST	
2	2.880-990.0	Набор колец, 5 шт.	1.000	ST	
999	9.751-031.0	Комплект стальных трубок	1.000	ST	O-Ring cpl.

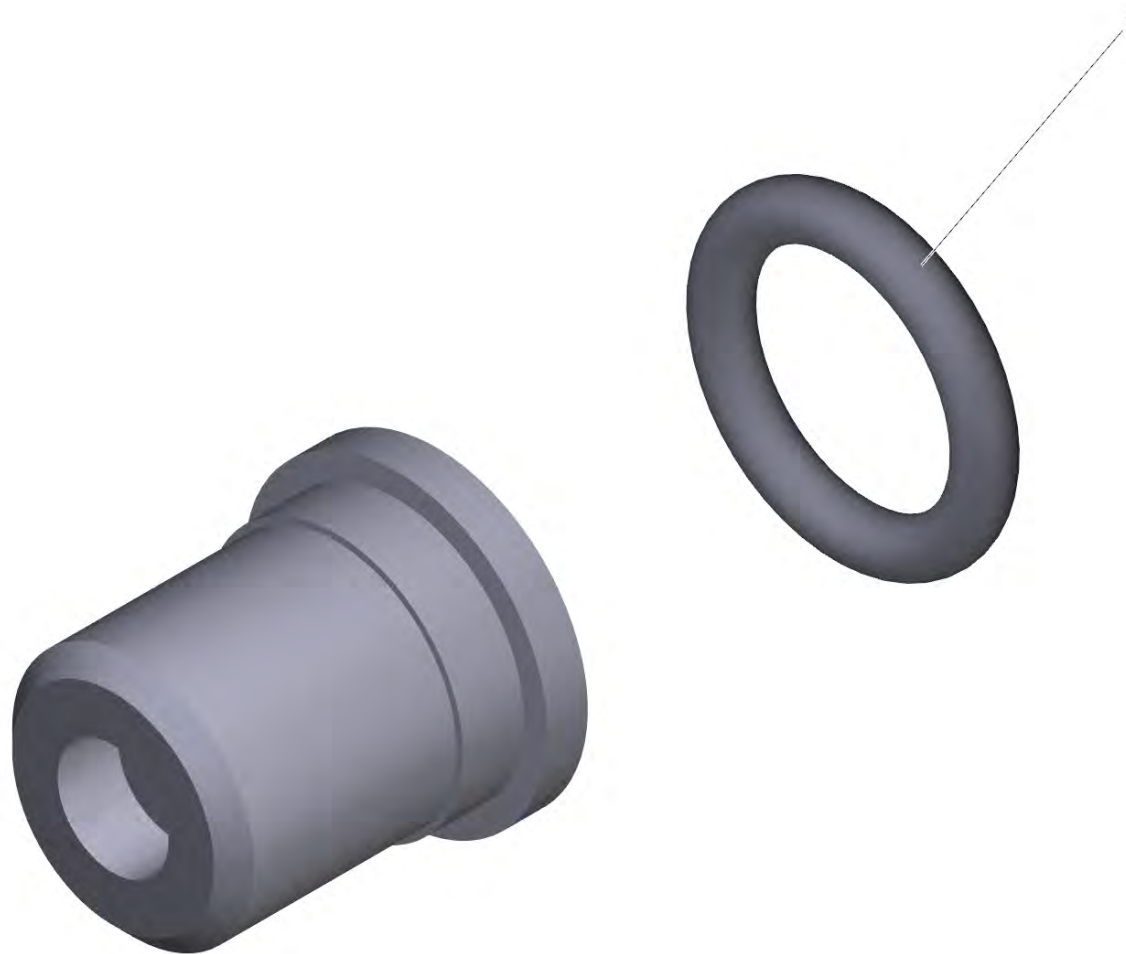




## 55 Силовая форсунка

---

<b>POS</b>	<b>Артикульный №</b>	<b>Описание</b>	<b>Количество</b>	<b>Единица</b>
1	2.883-894.0	Сопло для HG при 400 - 700 л/ч 047	1.000	ST
2	2.880-990.0	Набор колец, 5 шт.	1.000	ST



1 Сопло для HG при 400 - 700 л/ч 047 (2.883-894.0)

---

POS	Артикульный №	Описание	Количество	Единица
1	2.880-990.0	Набор колец, 5 шт.	1.000	СТ