

**Список запасных частей
(5.970-409.0) Перечень запасных деталей HD 7/18-4M**

DE HINWEISE

Weitere Sprachen:

Diese Ersatzteilliste ist in weiteren Sprachen erhältlich. Sie erhalten diese unter www.kaercher.com im Bereich Service. Die Schreibweise der Teilenummer, z.B. 75456380, entspricht der Teilenummer 7.545-638.0.

Mengenangaben:

Die Mengenangaben in der Ersatzteilliste entsprechen den in der Baugruppe verbauten Stückzahlen der Bauteile.

Meterware:

Ersatzteile welche als Meterware geliefert werden sind auf Einbaulänge selbst zu kürzen. Die Stückzahlen sind als Mindestbestellmenge =1m angegeben und müssen je nach Bedarf auf weitere volle Meterzahlen erhöht werden.

Versionen/ Werknummern:

Sind Versionen oder Werknummern in der Ersatzteilliste angegeben, ist anhand dieser vor Bestellung zu prüfen, welches Bauteil für ihr Gerät verwendet werden muss.

Lackierte Teile:

Bei Bestellungen von lackierten Teilen welche in der Ersatzteilliste nicht in verschiedenen Farben ausgewiesen sind, ist zusätzlich die Farbnummer oder Farbe mit anzugeben.

Technische Änderungen:

Technische Änderungen sowie das Recht der ausschließlichen Auswertung unseres geistigen Eigentums behalten wir uns vor.

EN INSTRUCTIONS

Other languages:

This list of spare parts is also available in other languages. You can get this list from www.kaercher.com in the Service division. The designation of the part number e.g. 75456380 is equal to 7.545-638.0.

Quantity details:

The quantity details in the spare parts list correspond to the number of pieces of the component installed in the assembly group.

Piece goods:

Spare parts that are sold as piece goods are to be cut to the desired length. The quantities have been indicated as minimum order quantity =1m and must be rounded off to the full meter figure depending on your requirements.

Version/ Plant numbers:

If version or plant numbers are mentioned in the spare parts list, then use the same to check before ordering which spare part needs to be used for your appliance.

Painted parts:

While ordering painted parts that are not mentioned in the spare parts list in their colour variations, please mention the colour number or the colour you require.

Technical changes:

We reserve the right to make technical changes as well as the right to exclusive use of our intellectual property.

FR REMARQUES

Autres langues:

Cette liste de pièces de rechange est disponible en autres langues. Cela est disponible sous www.kaercher.com dans le menu Service. La désignation du numéro de pièce, par ex. 75456380, correspond au numéro de pièce 7.545-638.0.

Indications de quantité:

Les indications de quantité dans la liste de pièces de rechange correspondre aux nombres de pièces des composant utilisées dans la construction.

Matériel au mètre:

Les pièces de rechange qui sont livrées au mètre doivent être raccourcies à longueur souhaitée par l'acheteur même. Les nombres des pièces sont indiquées en quantité de commande minimale = 1m et doivent être augmentés selon le besoin à une chiffre de mètre complète.

Versions/ Numéros d'usine:

Lorsqu'il sont indiquées des versions ou des numéros d'usine dans la liste de pièces de rechange, vous devez vérifier que composant doit être utilisé pour votre appareil.

Pièces laquées:

Pour commander des pièces laquées, où les différentes couleurs ne sont pas indiquées dans la liste des pièces de rechange, vous devez indiquer en plus le numéro de la couleur ou seulement la couleur.

Modifications techniques:

Nous nous réservons la possibilité des modifications techniques ainsi le droit d'exploitation exclusive de notre propriété intellectuelle.

IT AVVERTENZE

Altre lingue:

Il presente elenco di parti di ricambio è disponibile sul nostro sito Web anche in altre lingue: sotto www.kaercher.com alla voce "Service".

L'indicazione del codice pezzo, ad es. 75456380, corrisponde al codice pezzo 7.545-638.0

Indicazioni di quantità:

Le indicazioni di quantità riportate dall'elenco "parti di ricambio" corrispondono al numero delle singole componenti contenute nella rispettiva unità.

Merce a metro:

Le parti di ricambio fornite come "merce a metro" devono venire in seguito accorciate alla lunghezza necessaria per il montaggio. La quantità unitaria è indicata come "quantità minima di ordinazione = 1m" e deve all'occorrenza venire moltiplicata per il numero intero di metri necessari.

Versioni / Numeri di fabbricazione:

Quando l'elenco "parti di ricambio" riporta diverse versioni o numeri di fabbricazione, confrontare la versione o il numero di fabbricazione del ricambio desiderato con quelle/i presenti nell'elenco e indicarla/o al momento dell'ordinazione.

Parti di ricambio verniciate:

Nel caso di ricambi verniciati, se l'elenco parti di ricambio non ne riporta espressamente i diversi colori, al momento dell'ordinazione è necessario indicare anche il colore o il numero del colore desiderato.

Modifiche tecniche:

Ci riserviamo il diritto di apportare modifiche tecniche così come il diritto di utilizzo esclusivo della nostra proprietà intellettuale.

ES INDICACIONES

Otros idiomas:

La lista de piezas de repuesto se puede adquirir en otros idiomas. La puede adquirir en www.kaercher.com en el área de servicios.

La notación de los números de las piezas, p.ej. 75456380 corresponde al número de pieza 7.545-638.0.

Cantidades:

Las indicaciones de cantidades de la lista de piezas de repuesto corresponden al número de piezas montadas en el componente.

Mercancía por metros:

Las piezas de repuesto que se suministran por metros se pueden cortar al largo deseado. La unidad mínima de pedido es de = 1 m y el número de metros completos se puede aumentar según necesidad.

Versiones/números de fábrica:

Si se indica la versión o número de fábrica en la lista de piezas de repuesto, se debe comprobar en ella la pieza a usar para su aparato antes de realizar el pedido.

Piezas lacadas:

Al realizar pedidos de piezas lacadas que no estén indicadas en los diferentes colores en la lista de piezas de repuesto, se debe indicar también la referencia del color o el color.

Modificaciones técnicas:

Reservados los derechos de realizar modificaciones técnicas y aprovechar nuestra propiedad intelectual.

PL WSKAZÓWKI

Pozostałe języki:

Ta lista części zamiennych jest dostępna w także w innych językach. Mogą ją Państwo pobrać ze strony www.kaercher.com w dziale Serwis.

Sposób zapisywania numeru części, np. 75456380, odpowiada numerowi części 7.545-638.0.

Dane ilości:

Dane ilości podane w liście części zamiennych odpowiadają liczbie sztuk podzespołów tworzących dany moduł.

Towar sprzedawany na metry:

Części zamienne dostarczane jako towar sprzedawany na metry po zamontowaniu należy samodzielnie skrócić do potrzebnej długości. Liczba sztuk podana jest jako minimalna ilość zamówienia = 1m i w zależności od potrzeb zwiększa się ją o kolejne pełne metry.

Wersje/ Numer zakładu:

Jeżeli w liście części zamiennych podane są wersje lub numery zakładu, przed zamówieniem na ich podstawie należy sprawdzić, który podzespół stosuje się w Państwa urzędzeniu.

Części lakierowane:

W przypadku zamówień części lakierowanych, które w liście części zamiennych nie podano w wielu kolorach, należy dodatkowo zaznaczyć nr koloru lub kolor.

Zmiany techniczne:

Zastrzegamy sobie prawo do zmian technicznych oraz wyłącznego wykorzystywania naszej własności intelektualnej.

RU УКАЗАНИЯ:

Другие языки:

Данный список запасных частей также доступен на других языках. Вы найдете его на сайте www.kaercher.com в разделе Service
Маркировка номера детали, например, 75456380, соответствует номеру детали 7.545-638.0.

Указание количества:

Количественные данные в списке запасных частей соответствуют числу компонентов, входящих в состав узлов.

Товар, продаваемый на метры:

Запасные части, продающиеся на метры, необходимо обрезать до нужной длины. Число изделий указано в виде минимального объема заказа = 1м и их количество можно округлить до требуемого по мере необходимости.

Варианты исполнения/заводские номера:

Если варианты исполнения или заводские номера указаны в списке запасных частей, то перед заказом необходимо проверить, какая деталь подходит для вашего устройства.

Лакированные детали:

При заказе лакированных деталей, варианты расцветки которых не указаны в списке запасных частей, необходимо дополнительно указать номер цвета или необходимый для вас цвет.

Технические изменения:

Мы оставляем за собой право на технические изменения, а также право на исключительное использование нашей интеллектуальной собственности.

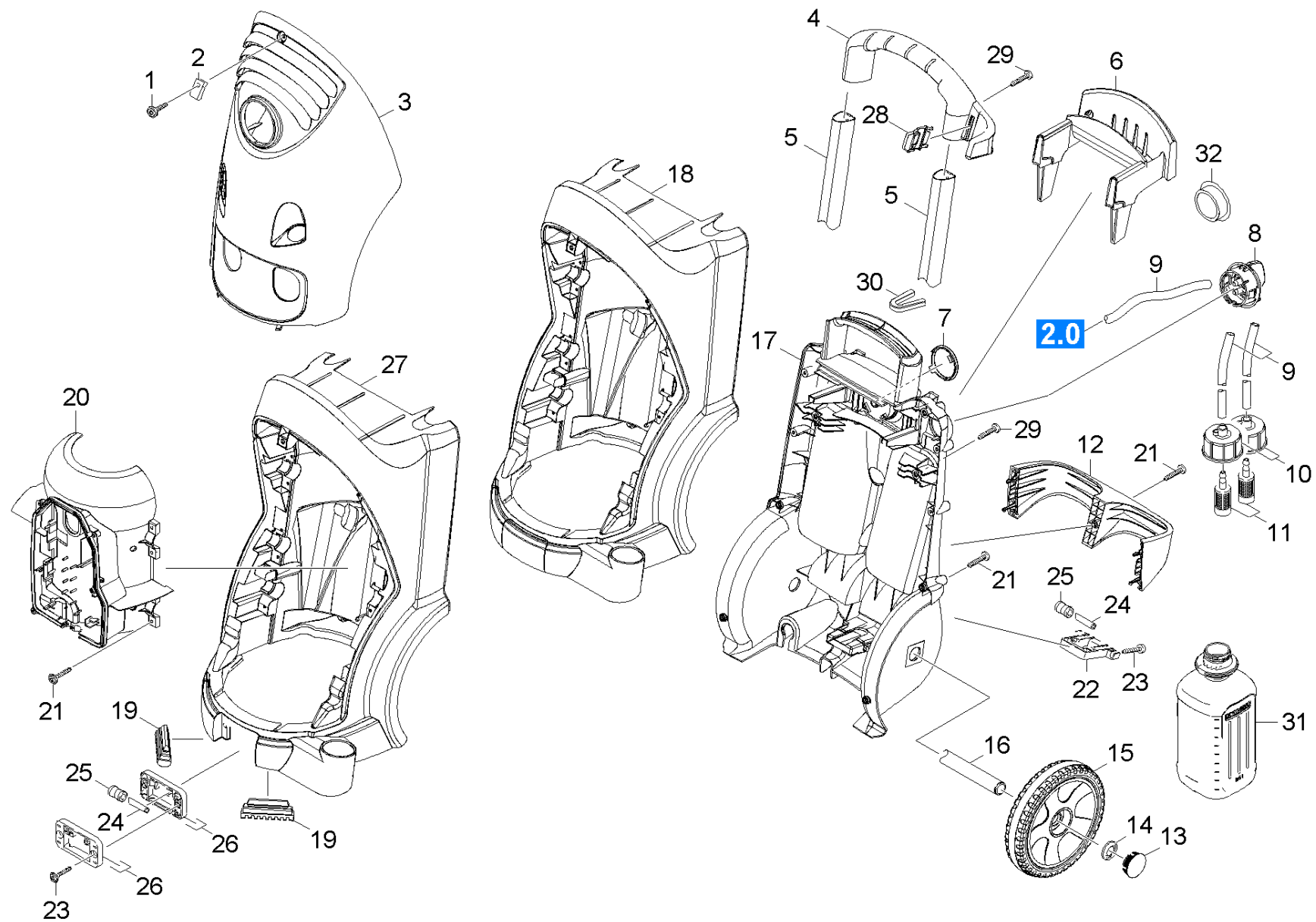
| | |
|---|-----------|
| Перечень запасных деталей HD 7/18-4M (5.970-409.0) | 6 |
| 10 Корпус (0.103-087.0)..... | 7 |
| 11 Корпус (0.103-088.0)..... | 8 |
| 12 Барабан для намотки шланга (0.103-089.0)..... | 11 |
| 20 Насосный агрегат (0.108-000.0) | 13 |
| 21 Головка цилиндра (0.108-460.0)..... | 14 |
| 100 КЗЧ для насоса HD 7/18 M (2.884-883.0)..... | 17 |
| 22 Головка цилиндра (0.108-463.0)..... | 18 |
| 100 КЗЧ для насоса HD 7/18 M (2.884-883.0)..... | 21 |
| 23 Прямолинейная направляющая (0.108-461.0)..... | 22 |
| 100 Насосный комплект для поршня HD 7/18 M (2.885-020.0)..... | 24 |
| 30 Мотор (0.112-855.0) | 25 |
| 31 Привод (0.112-856.0)..... | 26 |
| 9 Косая шайба в сборе (4.120-215.0)..... | 28 |
| 32 Вентиляция (0.112-857.0)..... | 29 |
| 40 Принадлежности (0.148-692.0) | 31 |
| 41 Ручной пистолет-распылитель (0.148-693.0)..... | 32 |
| 4 Рычаг в сборе (4.481-209.0)..... | 34 |
| 6 Соединительный элемент в сборе (4.427-215.0)..... | 35 |
| 9 Комплект запасных колец круглого сечения (2.880-296.0)..... | 36 |
| 42 Ручной пистолет-распылитель (0.110-667.0)..... | 37 |
| 4 Рычаг в сборе (4.481-209.0)..... | 39 |
| 5 Соединительный элемент в сборе (4.427-215.0)..... | 40 |
| 11 Комплект запасных колец круглого сечения (2.880-296.0)..... | 41 |
| 43 Струйная трубка (0.148-694.0)..... | 42 |
| 4 Комплект запасных колец круглого сечения (2.880-296.0)..... | 44 |
| 44 Форсунка (0.148-695.0)..... | 45 |
| 45 Форсунка (0.103-720.0)..... | 47 |
| 46 Винтовой патрубок (0.109-704.0)..... | 49 |
| 2 Комплект запасных колец круглого сечения (2.880-296.0)..... | 51 |
| 50 Распределительный щит (0.127-165.0) | 52 |
| 200 Специальные инструменты (0.120-778.0) | 54 |
| 201 Инструмент Манометр (0.120-002.0)..... | 55 |
| 202 Инструмент щипцы для снятия клапанов (0.120-003.0)..... | 57 |
| 203 Инструмент запорный кран (0.120-004.0)..... | 59 |
| 204 Инструмент седло клапана ограничитель пе (0.120-006.0)..... | 61 |
| 205 Инструмент измерительный прибор ток AC/D (0.120-008.0)..... | 63 |
| 206 Инструмент оправка шлицевые кольца -Pist (0.120-029.0)..... | 65 |
| 207 Инструмент втулка шлицевые кольца -Pisto (0.120-030.0)..... | 67 |
| 208 Инструмент Съёмник с внутренним захватом (0.120-062.0)..... | 69 |
| 209 Инструмент контропора Съёмник с внутренн (0.120-060.0)..... | 71 |
| 210 Инструмент Съёмник с внутренним захватом (0.120-063.0)..... | 73 |
| 220 Инструмент магнитное поле испытательное (0.120-104.0)..... | 75 |
| 230 Инструмент адаптер System2000;M22x1,5 (0.120-159.0)..... | 77 |
| 240 Инструмент испытательное устройство элек (0.120-160.0)..... | 79 |
| 250 Инструмент испытательное устройство элек (0.120-205.0)..... | 81 |

Перечень запасных деталей HD 7/18-4M (5.970-409.0)

| Поз. | Обозначение | Количество | Единица | от № WK | до № WK |
|------|-------------------------|------------|---------|------------|------------|
| 10 | Корпус | 1.000 | ST | 0000000000 | 0000000000 |
| 20 | Насосный агрегат | 1.000 | ST | 0000000000 | 0000000000 |
| 30 | Мотор | 1.000 | ST | 0000000000 | 0000000000 |
| 40 | Принадлежности | 1.000 | ST | 0000000000 | 0000000000 |
| 50 | Распределительный щит | 1.000 | ST | 0000000000 | 0000000000 |
| 200 | Специальные инструменты | 1.000 | ST | | |

10 Корпус (0.103-087.0)

| Поз. | Обозначение | Количество | Единица | от № WK | до № WK | Сведения о варианте |
|------|----------------------------|------------|---------|------------|------------|---------------------|
| 11 | Корпус | 1.000 | СТ | 0000000000 | 0000000000 | |
| 12 | Барабан для намотки шланга | 1.000 | СТ | 0000000000 | 0000000000 | HD 7/18 MX |

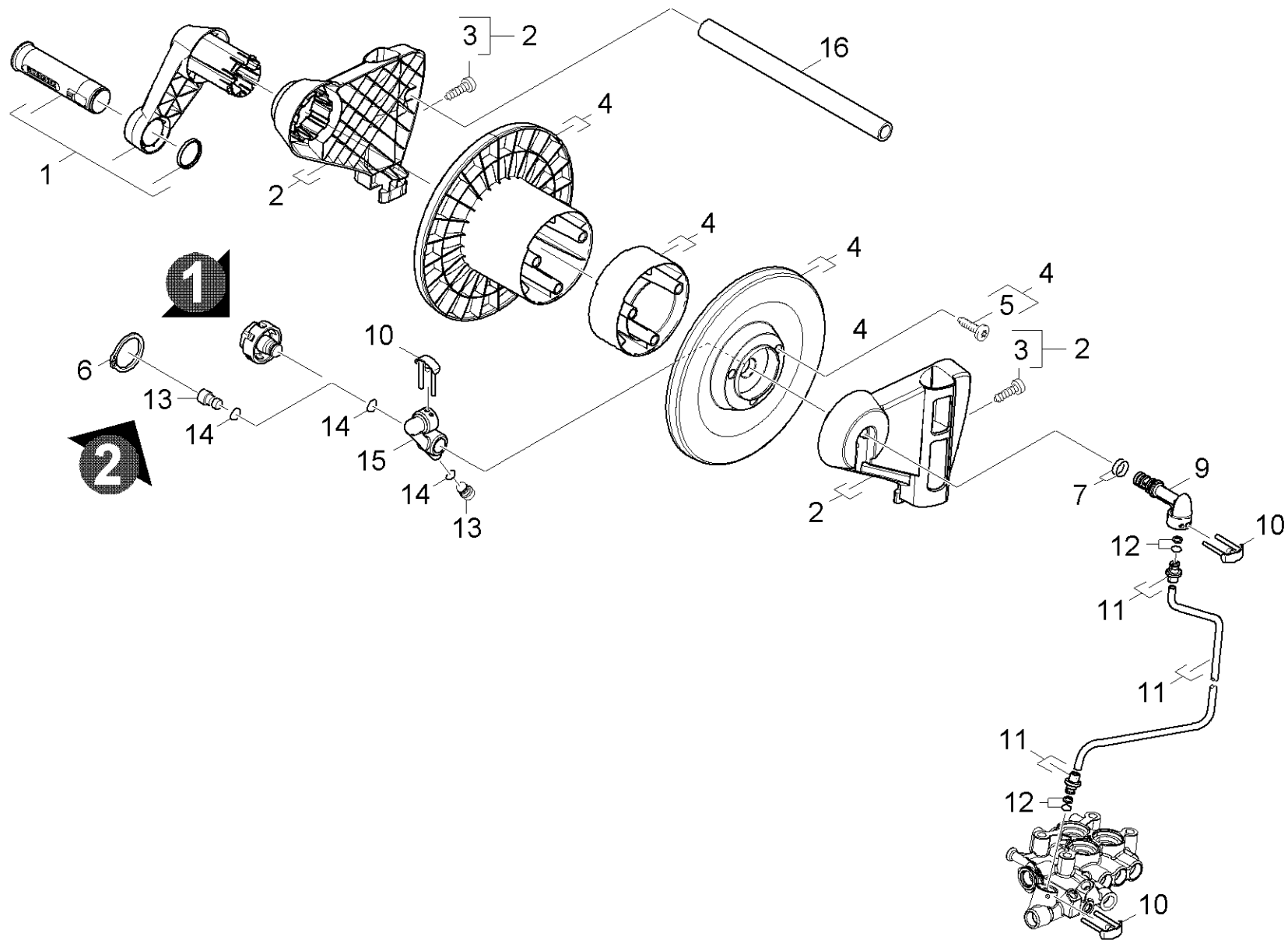


11 Корпус (0.103-088.0)

| ЗЧ/БЧ | Поз. | Материальный № | Обозначение | Количество | Единица | от № WK | до № WK | Текст сноски |
|---|------|----------------|--|------------|---------|------------|------------|---------------------|
| X-X | 1 | 6.304-099.0 | Винт с полупотайной головкой M6x18-4.8-R | 1.000 | ST | 0000000000 | 0000000000 | |
| | 2 | 6.310-053.0 | Вставная гайка | 1.000 | ST | 0000000000 | 0000000000 | |
| X | 3 | 4.069-018.0 | Крышка HD Basis/Mittelklasse | 1.000 | ST | 0000000000 | 0000000000 | |
| X-X | 4 | 5.321-751.0 | Ручка | 1.000 | ST | 0000000000 | 0000000000 | |
| | 5 | 5.107-262.0 | Планка | 2.000 | ST | 0000000000 | 0000000000 | |
| | 6 | 5.044-735.0 | Рукоятка | 1.000 | ST | 0000000000 | 0000000000 | |
| | 7 | 5.032-475.0 | Крышка | 1.000 | ST | 0000000000 | 0000000000 | |
| X-X | 8 | 4.580-645.0 | Вентиль дозирования чистящего средства | 1.000 | ST | 0000000000 | 0000000000 | |
| Текст позиции: 1.524-200.0 /-201.0 /-208.0 /-210.0/-211.0 | | | | | | | | |
| | 9 | 6.388-216.0 | Шланг DN 5 | 1.000 | M | 0000000000 | 0000000000 | ЗАКАЗЫВАТЬ МЕТРАЖОМ |
| Текст позиции: 1.524-200.0 /-201.0 /-208.0 /-210.0/-211.0 | | | | | | | | |
| X-X | 10 | 4.060-625.0 | Крышка бака чистящего средства | 2.000 | ST | 0000000000 | 0000000000 | |
| Текст позиции: 1.524-200.0 /-201.0 /-208.0 /-210.0/-211.0 | | | | | | | | |
| | 11 | 5.731-652.0 | Фильтр с грузом | 2.000 | ST | 0000000000 | 0000000000 | |
| Текст позиции: 1.524-200.0 /-201.0 /-208.0 /-210.0/-211.0 | | | | | | | | |
| | 12 | 5.032-747.0 | Задний держатель | 1.000 | ST | 0000000000 | 0000000000 | |
| X | 13 | 5.392-038.0 | Колпак колеса | 2.000 | ST | 0000000000 | 0000000000 | |
| X-X | 14 | 6.343-217.0 | Зажимная шайба D25 | 2.000 | ST | 0000000000 | 0000000000 | |
| | 15 | 4.515-255.0 | Колесо | 1.000 | ST | 0000000000 | 0000000000 | КОМПЛЕКТ ИЗ 2 ШТ. |
| | 16 | 5.105-413.0 | Валик | 1.000 | ST | 0000000000 | 0000000000 | |
| X-X | 17 | 5.050-431.0 | Рамка для задней стенке | 1.000 | ST | 0000000000 | 0000000000 | |
| X | 18 | 5.050-258.0 | Передняя часть рамы | 1.000 | ST | 0000000000 | 0000000000 | |
| Текст позиции: 1.524-200.0 / -207.0 /-208.0 | | | | | | | | |
| X | 19 | 5.057-062.0 | Опора | 2.000 | ST | 0000000000 | 0000000000 | |
| | 20 | 5.692-075.0 | Воздуховод | 1.000 | ST | 0000000000 | 0000000000 | |

11 Корпус (0.103-088.0)

| ЗЧ/БЧ | Поз. | Материальный № | Обозначение | Количество | Единица | от № WK | до № WK | Текст сноски |
|--|------|----------------|-----------------------------|------------|---------|------------|------------|--------------|
| X-X | 21 | 7.303-108.0 | Винт 5x20 -10.9-R2R (In6Rd) | 19.000 | ST | 0000000000 | 0000000000 | |
| | 22 | 5.044-647.0 | Держатель | 1.000 | ST | 0000000000 | 0000000000 | |
| Текст позиции: 1.524-201.0 / -210.0 / -211.0 | | | | | | | | |
| X-X | 23 | 5.044-216.0 | Держатель | 1.000 | ST | 0000000000 | 0000000000 | |
| Текст позиции: 1.524-201.0 / -210.0 / -211.0 | | | | | | | | |
| X-X | 24 | 5.128-511.0 | Валик | 4.000 | ST | 0000000000 | 0000000000 | |
| Текст позиции: 1.524-201.0 / -210.0 / -211.0 | | | | | | | | |
| X-X | 25 | 5.515-191.0 | Ролик | 4.000 | ST | 0000000000 | 0000000000 | |
| Текст позиции: 1.524-201.0 / -210.0 / -211.0 | | | | | | | | |
| X | 26 | 5.044-646.0 | Роликдержатель передний | 2.000 | ST | 0000000000 | 0000000000 | |
| Текст позиции: 1.524-201.0 / -210.0 / -211.0 | | | | | | | | |
| | 27 | 5.050-252.0 | Передняя часть рамы | 1.000 | ST | 0000000000 | 0000000000 | |
| Текст позиции: 1.524-201.0 / -210.0 / -211.0 | | | | | | | | |
| X-X | 28 | 5.044-216.0 | Держатель | 1.000 | ST | 0000000000 | 0000000000 | |
| | 29 | 7.303-048.0 | Винт M6x20 -St-R3R (In6Rd) | 8.000 | ST | 0000000000 | 0000000000 | |
| | 30 | 5.032-782.0 | Фасонный элемент | 1.000 | ST | 0000000000 | 0000000000 | |
| Текст позиции: 1.524-201.0 / -210.0 / -211.0 | | | | | | | | |
| X-X | 31 | 6.394-491.0 | Бутылка полиэтилен 2,5 л | 2.000 | ZST | | | |
| Текст позиции: 1.524-200.0 / -201.0 / -208.0 / -210.0 / -211.0 | | | | | | | | |
| | 32 | 6.368-430.0 | Чехол | 1.000 | ST | | | |

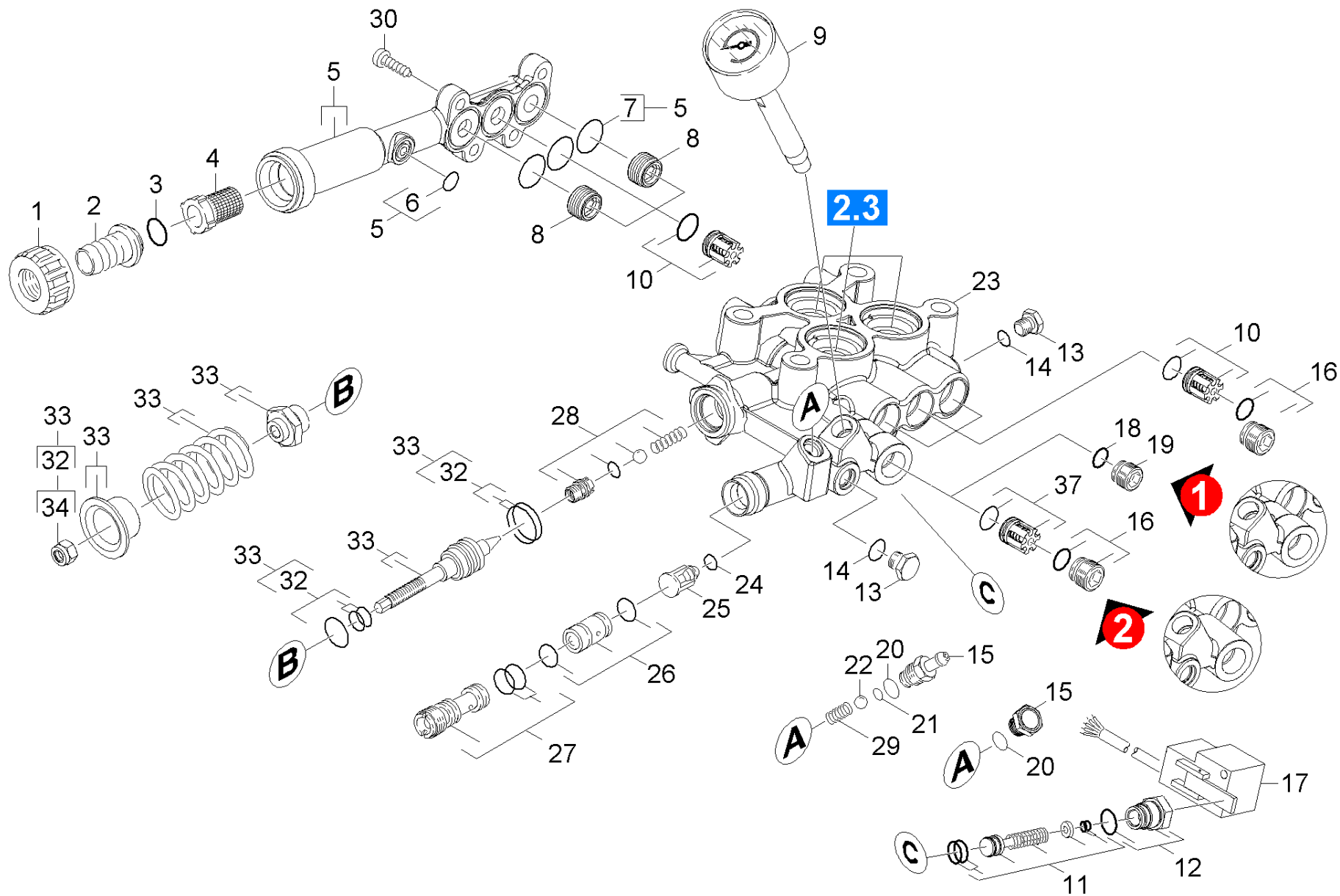


12 Барабан для намотки шланга (0.103-089.0)

| ЗЧ/БЧ | Поз. | Материальный № | Обозначение | Количество | Единица | от № WK | до № WK |
|-------|------|----------------|--|------------|---------|------------|------------|
| X | 1 | 4.481-213.0 | Рукоятка в сборе | 1.000 | ST | 0000000000 | 0000000000 |
| | 2 | 2.884-857.0 | Компл.запасных частей | 1.000 | ST | 0000000000 | 0000000000 |
| | 3 | 7.303-048.0 | Винт M6x20 -St-R3R (In6Rd) | 2.000 | ST | 0000000000 | 0000000000 |
| | 4 | 2.884-858.0 | Комплект запасных частей | 1.000 | ST | 0000000000 | 0000000000 |
| | 5 | 6.303-329.0 | Винт 5x60 - St. verz. bl. | 3.000 | ST | 0000000000 | 0000000000 |
| X-X | 6 | 7.343-018.0 | Стопорное кольцо 18x1,2-Rf-St DIN 471 | 1.000 | ST | 0000000000 | 0000000000 |
| X-X | 7 | 6.362-466.0 | Кольцо круглого сечения в сборе / 1ST.-R | 2.000 | ST | 0000000000 | 0000000000 |
| | 9 | 5.427-328.0 | Коллектор | 1.000 | ST | 0000000000 | 0000000000 |
| X-X | 10 | 4.037-013.0 | Крюк | 3.000 | ST | 0000000000 | 0000000000 |
| | 11 | 4.421-911.0 | Трубопровод в сборе | 1.000 | ST | 0000000000 | 0000000000 |
| X-X | 12 | 4.363-691.0 | Уплотнительное кольцо для замены | 2.000 | ST | | |
| X-X | 13 | 5.411-161.0 | Резьбовая пробка | 2.000 | ST | 0000000000 | 0000000000 |
| X-X | 14 | 6.362-703.0 | Кольцо круглого сечения 6,0 x 1,5 | 2.000 | ST | 0000000000 | 0000000000 |
| | 15 | 5.427-326.0 | Соединительный элемент | 1.000 | ST | 0000000000 | 0000000000 |
| | 16 | 5.107-263.0 | Штанга VA | 1.000 | ST | 0000000000 | 0000000000 |

20 Насосный агрегат (0.108-000.0)

| Поз. | Обозначение | Количество | Единица | от № WK | до № WK | Сведения о варианте |
|------|----------------------------|------------|---------|------------|------------|---------------------|
| 21 | Головка цилиндра | 1.000 | СТ | 0000000000 | 0000000000 | HD 7/18 M |
| 22 | Головка цилиндра | 1.000 | СТ | 0000000000 | 0000000000 | HD 7/18 MX |
| 23 | Прямолинейная направляющая | 1.000 | СТ | 0000000000 | 0000000000 | |



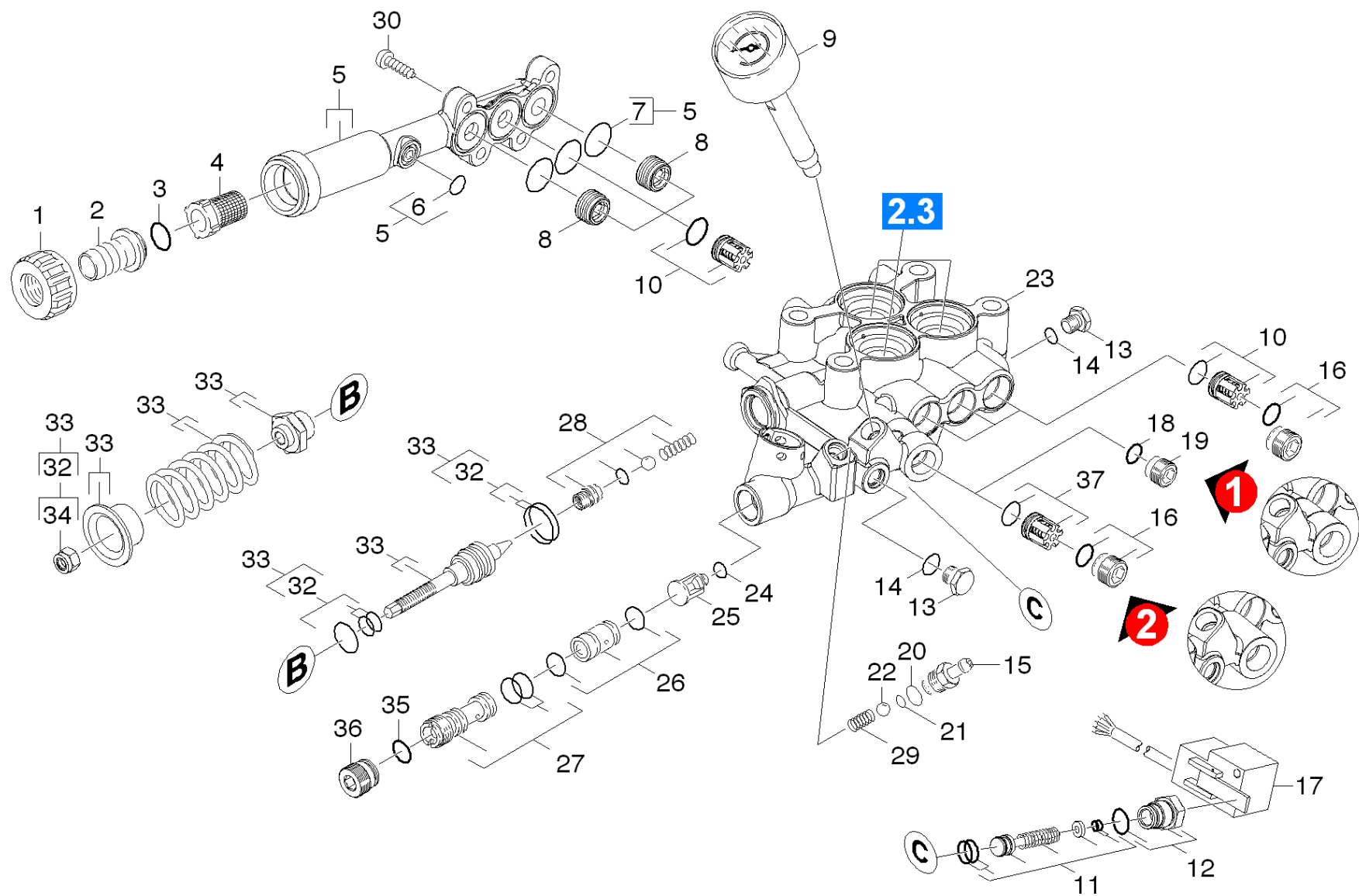
21 Головка цилиндра (0.108-460.0)

| ЗЧ/БЧ | Поз. | Материальный № | Обозначение | Количество | Единица | от № WK | до № WK | Сведения о варианте |
|---|------|----------------|-------------------------------------|------------|---------|------------|------------|---------------------|
| X-X | 1 | 5.310-076.0 | Гайка | 1.000 | ST | 0000000000 | 0000000000 | |
| X-X | 2 | 5.443-291.0 | Шланговый ниппель | 1.000 | ST | 0000000000 | 0000000000 | |
| X-X | 3 | 6.362-161.0 | Кольцо круглого сечения 19,3 x 2,4 | 1.000 | ST | 0000000000 | 0000000000 | |
| X-X | 4 | 6.414-141.0 | Сетчатый фильтр | 1.000 | ST | 0000000000 | 0000000000 | |
| X | 5 | 4.064-005.0 | Крышка всасывающей камеры в сборе | 1.000 | ST | 0000000000 | 0000000000 | |
| | 6 | 6.362-388.0 | Кольцо круглого сечения 8,0 x 1,5 | 1.000 | ST | 0000000000 | 0000000000 | |
| X-X | 7 | 6.363-536.0 | Уплотнительное кольцо 21x1,5 | 3.000 | ST | 0000000000 | 0000000000 | |
| X-X | 8 | 5.583-177.0 | Винт клапана M20x1 | 3.000 | ST | 0000000000 | 0000000000 | |
| X-X | 9 | 4.422-011.0 | Манометр в сборе | 1.000 | ST | 0000000000 | 0000000000 | |
| X-X | 10 | 2.884-512.0 | Клапаны (3 шт.) | 1.000 | ST | 0000000000 | 0000000000 | |
| X-X | 11 | 2.884-869.0 | КЗЧ для распределительного змеевика | 1.000 | ST | 0000000000 | 0000000000 | |
| X-X | 12 | 4.411-011.0 | КЗЧ HD 7/18 M | 1.000 | ST | 0000000000 | 0000000000 | |
| | 13 | 5.411-070.0 | Резьбовая пробка | 2.000 | ST | 0000000000 | 0000000000 | |
| | 14 | 6.362-690.0 | Кольцо круглого сечения 7,0 x 2,0 | 2.000 | ST | 0000000000 | 0000000000 | |
| | 15 | 5.443-624.0 | Ниппель | 1.000 | ST | 0000000000 | 0000000000 | |
| Текст позиции: 1.524-200.0 /-201.0 /-208.0 /-210.0/-211.0 | | | | | | | | |
| | 15 | 5.411-516.0 | Запорный винт | 1.000 | ST | | | |
| Текст позиции: 1.524-207.0 | | | | | | | | |
| X-X | 16 | 4.483-001.0 | Винт клапана | 4.000 | ST | 0000000000 | 0000000000 | |
| X-X | 17 | 6.635-493.0 | 2-фазный выключатель | 1.000 | ST | 0000000000 | 0000000000 | |
| X | 18 | 6.362-528.0 | Кольцо круглого сечения 9,5 x 2,0 | 1.000 | ST | 0000000000 | 0000000000 | |
| | 19 | 5.411-168.0 | Винт клапана M16x1 | 1.000 | ST | 0000000000 | 0000000000 | |
| | 20 | 6.362-690.0 | Кольцо круглого сечения 7,0 x 2,0 | 1.000 | ST | 0000000000 | 0000000000 | |
| X-X | 21 | 6.362-175.0 | Кольцо круглого сечения 5,28 x 1,78 | 1.000 | ST | 0000000000 | 0000000000 | |
| | 22 | 7.401-908.0 | Шарик 7 G300-1.4301 DIN 5401 | 1.000 | ST | 0000000000 | 0000000000 | |

21 Головка цилиндра (0.108-460.0)

| ЗЧ/БЧ | Поз. | Материальный № | Обозначение | Количество | Единица | от № WK | до № WK | Сведения о варианте |
|---|------|----------------|--|------------|---------|------------|------------|---------------------|
| X | 23 | 4.550-722.0 | Головка блока цилиндров | 1.000 | ST | 0000000000 | 0000000000 | |
| Текст позиции: 1.524-200.0 / -207.0 /-208.0 | | | | | | | | |
| | 24 | 6.362-851.0 | Кольцо круглого сечения диам. 4 x 2 NBR | 1.000 | ST | 0000000000 | 0000000000 | VERSION 1 |
| X-X | 25 | 5.584-091.0 | Ось клапана RV | 1.000 | ST | 0000000000 | 0000000000 | VERSION 1 |
| X-X | 26 | 2.884-853.0 | КЗЧ сопловая вставка | 1.000 | ST | 0000000000 | 0000000000 | |
| X-X | 27 | 4.769-052.0 | Сопловая насадка в сборе | 1.000 | ST | 0000000000 | 0000000000 | |
| X-X | 28 | 4.481-226.0 | Седло клапана комплектный | 1.000 | ST | 0000000000 | 0000000000 | |
| | 29 | 5.332-258.0 | Винтовая пружина | 1.000 | ST | 0000000000 | 0000000000 | |
| X | 30 | 7.306-023.0 | Винт с цилиндрической головкой M6x25-8.8 | 4.000 | ST | 0000000000 | 0000000000 | |
| X-X | 32 | 2.884-551.0 | Комплект запчастей | 1.000 | ST | 0000000000 | 0000000000 | |
| X-X | 33 | 2.884-550.0 | КЗЧ для перепускного клапана | 1.000 | ST | 0000000000 | 0000000000 | |
| X | 34 | 7.311-510.0 | Шестигранная гайка M 8-8-A2E ISO 7040 | 1.000 | ST | 0000000000 | 0000000000 | |
| X-X | 37 | 4.580-594.0 | Клапан в сборе | 1.000 | ST | | | |
| X-X | 100 | 2.884-883.0 | КЗЧ для насоса HD 7/18 M | 1.000 | ST | 0000000000 | 0000000000 | |

| ЗЧ/БЧ | Поз. | Материальный № | Обозначение | Количество | Единица | от № WK | до № WK |
|-------|------|----------------|--------------------------------------|------------|---------|------------|------------|
| | 1 | 6.362-388.0 | Кольцо круглого сечения 8,0 x 1,5 | 1.000 | ST | 0000000000 | 0000000000 |
| X-X | 2 | 6.362-547.0 | Кольцо круглого сечения 20,0 x 1,5 | 3.000 | ST | 0000000000 | 0000000000 |
| X-X | 3 | 2.884-512.0 | Клапаны (3 шт.) | 2.000 | ST | 0000000000 | 0000000000 |
| X-X | 4 | 5.112-340.0 | Втулка | 3.000 | ST | 0000000000 | 0000000000 |
| X-X | 5 | 6.365-332.0 | Компактное уплотнение 18x28x5,8 | 3.000 | ST | 0000000000 | 0000000000 |
| X-X | 6 | 5.115-431.0 | Шайба | 3.000 | ST | 0000000000 | 0000000000 |
| X-X | 7 | 6.362-406.0 | Кольцо круглого сечения 33,05 x 1,78 | 3.000 | ST | 0000000000 | 0000000000 |
| X-X | 8 | 5.115-432.0 | Шайба | 3.000 | ST | 0000000000 | 0000000000 |
| X-X | 9 | 6.365-333.0 | Кольцо с проточкой 18x26x5,4 | 3.000 | ST | 0000000000 | 0000000000 |



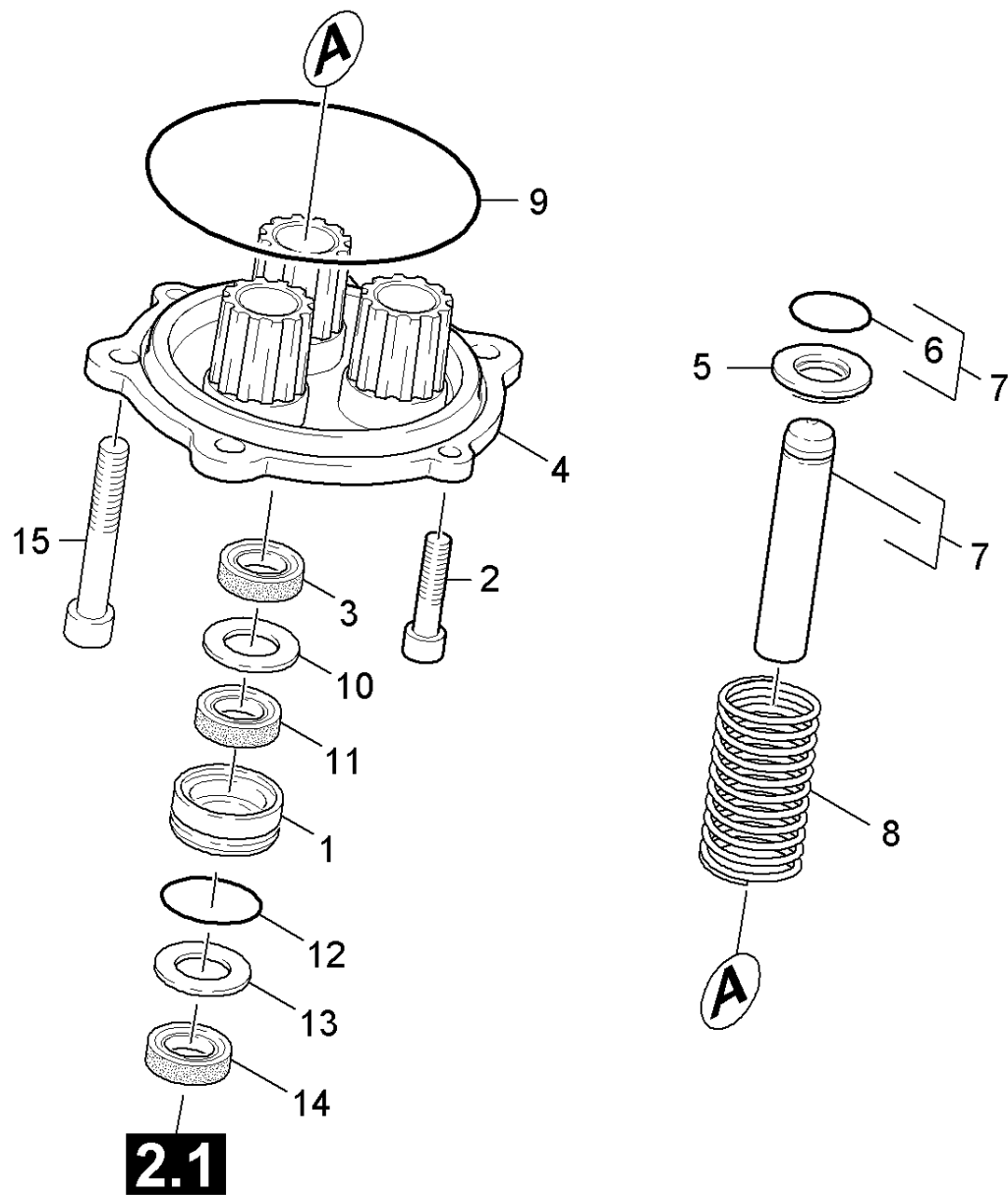
22 Головка цилиндра (0.108-463.0)

| ЗЧ/БЧ | Поз. | Материальный № | Обозначение | Количество | Единица | от № WK | до № WK | Сведения о варианте |
|--|------|----------------|---|------------|---------|------------|------------|---------------------|
| X-X | 1 | 5.310-076.0 | Гайка | 1.000 | ST | 0000000000 | 0000000000 | |
| X-X | 2 | 5.443-291.0 | Шланговый ниппель | 1.000 | ST | 0000000000 | 0000000000 | |
| X-X | 3 | 6.362-161.0 | Кольцо круглого сечения 19,3 x 2,4 | 1.000 | ST | 0000000000 | 0000000000 | |
| X-X | 4 | 6.414-141.0 | Сетчатый фильтр | 1.000 | ST | 0000000000 | 0000000000 | |
| X | 5 | 4.064-005.0 | Крышка всасывающей камеры в сборе | 1.000 | ST | 0000000000 | 0000000000 | |
| | 6 | 6.362-388.0 | Кольцо круглого сечения 8,0 x 1,5 | 1.000 | ST | 0000000000 | 0000000000 | |
| X-X | 7 | 6.363-536.0 | Уплотнительное кольцо 21x1,5 | 3.000 | ST | 0000000000 | 0000000000 | |
| X-X | 8 | 5.583-177.0 | Винт клапана M20x1 | 2.000 | ST | 0000000000 | 0000000000 | |
| X-X | 9 | 4.422-011.0 | Манометр в сборе | 1.000 | ST | 0000000000 | 0000000000 | |
| X-X | 10 | 2.884-512.0 | Клапаны (3 шт.) | 1.000 | ST | 0000000000 | 0000000000 | |
| X-X | 11 | 2.884-869.0 | КЗЧ для распределительного змеевика | 1.000 | ST | 0000000000 | 0000000000 | |
| X-X | 12 | 4.411-011.0 | КЗЧ HD 7/18 M | 1.000 | ST | 0000000000 | 0000000000 | |
| | 13 | 5.411-070.0 | Резьбовая пробка | 2.000 | ST | 0000000000 | 0000000000 | |
| | 14 | 6.362-690.0 | Кольцо круглого сечения 7,0 x 2,0 | 2.000 | ST | 0000000000 | 0000000000 | |
| | 15 | 5.443-624.0 | Ниппель | 1.000 | ST | 0000000000 | 0000000000 | |
| X-X | 16 | 4.483-001.0 | Винт клапана | 4.000 | ST | 0000000000 | 0000000000 | |
| X-X | 17 | 6.635-493.0 | 2-фазный выключатель | 1.000 | ST | 0000000000 | 0000000000 | |
| X | 18 | 6.362-528.0 | Кольцо круглого сечения 9,5 x 2,0 | 1.000 | ST | 0000000000 | 0000000000 | |
| | 19 | 5.411-168.0 | Винт клапана M16x1 | 1.000 | ST | 0000000000 | 0000000000 | |
| | 20 | 6.362-690.0 | Кольцо круглого сечения 7,0 x 2,0 | 1.000 | ST | 0000000000 | 0000000000 | |
| X-X | 21 | 6.362-175.0 | Кольцо круглого сечения 5,28 x 1,78 | 1.000 | ST | 0000000000 | 0000000000 | |
| | 22 | 7.401-908.0 | Шарик 7 G300-1.4301 DIN 5401 | 1.000 | ST | 0000000000 | 0000000000 | |
| | 23 | 4.550-723.0 | КЗЧ для головки блока цилиндров | 1.000 | ST | 0000000000 | 0000000000 | |
| Текст позиции: 1.524-201.0 / -210.0 / -211.0 / | | | | | | | | |
| | 24 | 6.362-851.0 | Кольцо круглого сечения диам. 4 x 2 NBR | 1.000 | ST | 0000000000 | 0000000000 | VERSION 1 |

22 Головка цилиндра (0.108-463.0)

| ЗЧ/БЧ | Поз. | Материальный № | Обозначение | Количество | Единица | от № WK | до № WK | Сведения о варианте |
|-------|------|----------------|--|------------|---------|------------|------------|---------------------|
| X-X | 25 | 5.584-091.0 | Ось клапана RV | 1.000 | ST | 0000000000 | 0000000000 | VERSION 1 |
| X-X | 26 | 2.884-853.0 | КЗЧ сопловая вставка | 1.000 | ST | 0000000000 | 0000000000 | |
| X-X | 27 | 4.769-052.0 | Сопловая насадка в сборе | 1.000 | ST | 0000000000 | 0000000000 | |
| X-X | 28 | 4.481-226.0 | Седло клапана комплектный | 1.000 | ST | 0000000000 | 0000000000 | |
| | 29 | 5.332-258.0 | Винтовая пружина | 1.000 | ST | 0000000000 | 0000000000 | |
| X | 30 | 7.306-023.0 | Винт с цилиндрической головкой M6x25-8.8 | 4.000 | ST | 0000000000 | 0000000000 | |
| X-X | 32 | 2.884-551.0 | Комплект запчастей | 1.000 | ST | 0000000000 | 0000000000 | |
| X-X | 33 | 2.884-550.0 | КЗЧ для перепускного клапана | 1.000 | ST | 0000000000 | 0000000000 | |
| X | 34 | 7.311-510.0 | Шестигранная гайка M 8-8-A2E ISO 7040 | 1.000 | ST | 0000000000 | 0000000000 | |
| X | 35 | 6.362-480.0 | Кольцо круглого сечения 12,42 x 1,78 | 1.000 | ST | 0000000000 | 0000000000 | |
| | 36 | 5.411-171.0 | Резьбовая пробка | 1.000 | ST | 0000000000 | 0000000000 | |
| X-X | 37 | 4.580-594.0 | Клапан в сборе | 1.000 | ST | | | |
| X-X | 100 | 2.884-883.0 | КЗЧ для насоса HD 7/18 M | 1.000 | ST | 0000000000 | 0000000000 | |

| ЗЧ/БЧ | Поз. | Материальный № | Обозначение | Количество | Единица | от № WK | до № WK |
|-------|------|----------------|--------------------------------------|------------|---------|------------|------------|
| | 1 | 6.362-388.0 | Кольцо круглого сечения 8,0 x 1,5 | 1.000 | ST | 0000000000 | 0000000000 |
| X-X | 2 | 6.362-547.0 | Кольцо круглого сечения 20,0 x 1,5 | 3.000 | ST | 0000000000 | 0000000000 |
| X-X | 3 | 2.884-512.0 | Клапаны (3 шт.) | 2.000 | ST | 0000000000 | 0000000000 |
| X-X | 4 | 5.112-340.0 | Втулка | 3.000 | ST | 0000000000 | 0000000000 |
| X-X | 5 | 6.365-332.0 | Компактное уплотнение 18x28x5,8 | 3.000 | ST | 0000000000 | 0000000000 |
| X-X | 6 | 5.115-431.0 | Шайба | 3.000 | ST | 0000000000 | 0000000000 |
| X-X | 7 | 6.362-406.0 | Кольцо круглого сечения 33,05 x 1,78 | 3.000 | ST | 0000000000 | 0000000000 |
| X-X | 8 | 5.115-432.0 | Шайба | 3.000 | ST | 0000000000 | 0000000000 |
| X-X | 9 | 6.365-333.0 | Кольцо с проточкой 18x26x5,4 | 3.000 | ST | 0000000000 | 0000000000 |



2.1

23 Прямолинейная направляющая (0.108-461.0)

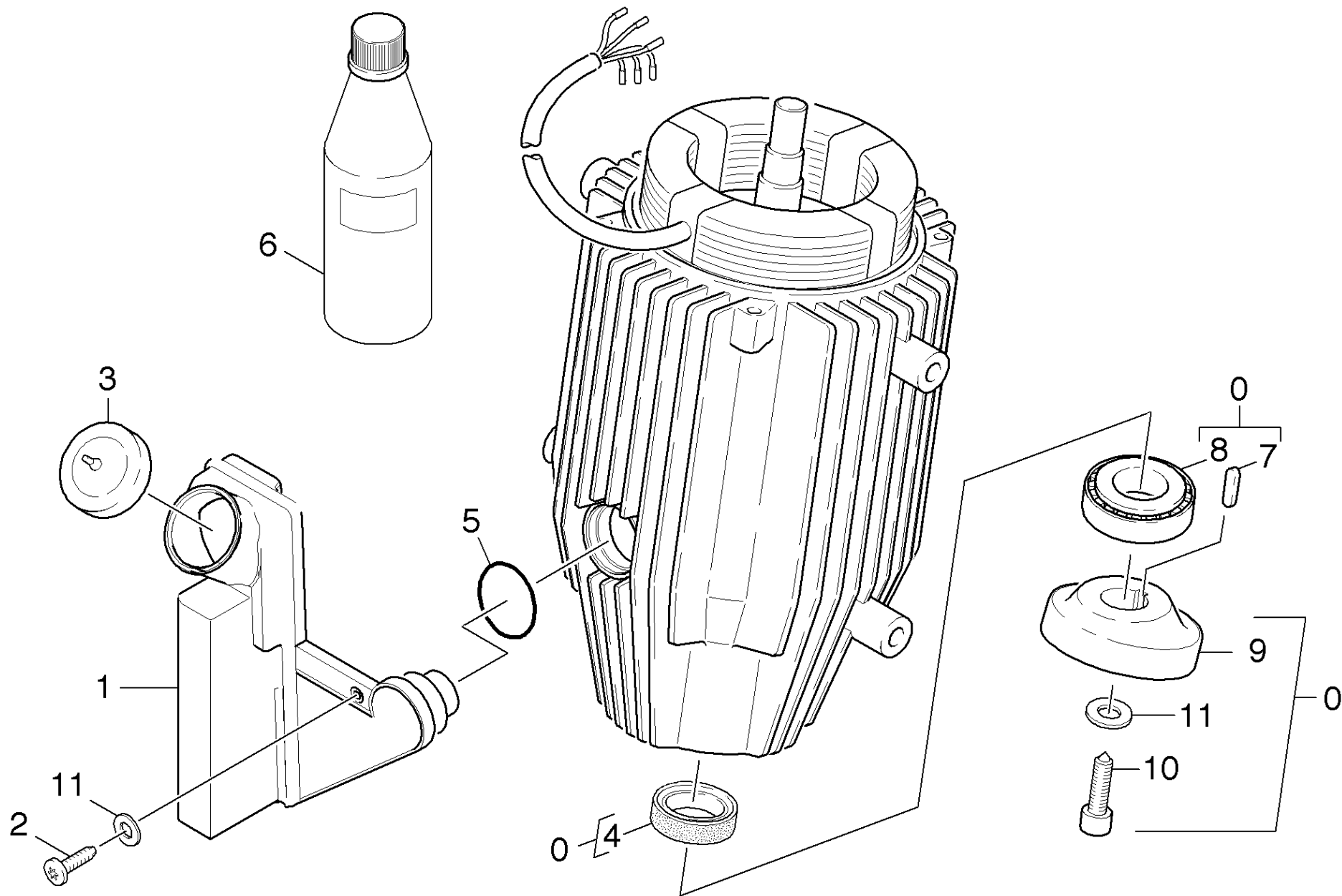
| ЗЧ/БЧ | Поз. | Материальный № | Обозначение | Количество | Единица | от № WK | до № WK |
|-------|------|----------------|--|------------|---------|------------|------------|
| X-X | 1 | 5.112-340.0 | Втулка | 3.000 | ST | 0000000000 | 0000000000 |
| | 2 | 7.306-094.0 | Болт М6х25 -8.8-R3R | 2.000 | ST | 0000000000 | 0000000000 |
| X-X | 3 | 6.365-334.0 | Кольцо с проточкой 18x26x6/8 | 3.000 | ST | 0000000000 | 0000000000 |
| | 4 | 4.061-017.0 | Корпус для замены | 1.000 | ST | 0000000000 | 0000000000 |
| X | 5 | 5.116-134.0 | Шайба | 3.000 | ST | 0000000000 | 0000000000 |
| | 6 | 7.343-473.0 | Стопорное кольцо A18 | 3.000 | ST | 0000000000 | 0000000000 |
| X-X | 7 | 4.553-245.0 | КЗЧ поршень в сборе | 3.000 | ST | 0000000000 | 0000000000 |
| X-X | 8 | 5.332-529.0 | Винтовая пружина | 3.000 | ST | 0000000000 | 0000000000 |
| X-X | 9 | 6.362-102.0 | Кольцо круглого сечения 90,0 x 3,0 | 1.000 | ST | 0000000000 | 0000000000 |
| X-X | 10 | 5.115-432.0 | Шайба | 3.000 | ST | 0000000000 | 0000000000 |
| X-X | 11 | 6.365-332.0 | Компактное уплотнение 18x28x5,8 | 3.000 | ST | 0000000000 | 0000000000 |
| X-X | 12 | 6.362-406.0 | Кольцо круглого сечения 33,05 x 1,78 | 3.000 | ST | 0000000000 | 0000000000 |
| X-X | 13 | 5.115-431.0 | Шайба | 3.000 | ST | 0000000000 | 0000000000 |
| X-X | 14 | 6.365-333.0 | Кольцо с проточкой 18x26x5,4 | 3.000 | ST | 0000000000 | 0000000000 |
| X | 15 | 7.306-807.0 | Винт с цилиндрической головкой M10x85-8. | 4.000 | ST | | |
| | 100 | 2.885-020.0 | Насосный комплект для поршня HD 7/18 M | 1.000 | ST | | |

100 Насосный комплект для поршня HD 7/18 M (2.885-020.0)

| ЗЧ/БЧ | Поз. | Материальный № | Обозначение | Количество | Единица |
|--------------|-------------|-----------------------|------------------------------------|-------------------|----------------|
| X-X | 1 | 6.365-332.0 | Компактное уплотнение 18x28x5,8 | 3.000 | ST |
| X-X | 2 | 5.115-432.0 | Шайба | 3.000 | ST |
| X-X | 3 | 5.115-431.0 | Шайба | 3.000 | ST |
| | 4 | 6.362-388.0 | Кольцо круглого сечения 8,0 x 1,5 | 1.000 | ST |
| X-X | 5 | 6.365-334.0 | Кольцо с проточкой 18x26x6/8 | 3.000 | ST |
| X-X | 6 | 6.365-333.0 | Кольцо с проточкой 18x26x5,4 | 6.000 | ST |
| X-X | 7 | 4.483-001.0 | Винт клапана | 4.000 | ST |
| X-X | 8 | 6.362-547.0 | Кольцо круглого сечения 20,0 x 1,5 | 3.000 | ST |
| X-X | 9 | 5.112-340.0 | Втулка | 3.000 | ST |
| X-X | 10 | 2.884-512.0 | Клапаны (3 шт.) | 2.000 | ST |

30 Мотор (0.112-855.0)

| Поз. | Обозначение | Количество | Единица | от № WK | до № WK |
|------|-------------|------------|---------|------------|------------|
| 31 | Привод | 1.000 | ST | 0000000000 | 0000000000 |
| 32 | Вентиляция | 1.000 | ST | 0000000000 | 0000000000 |

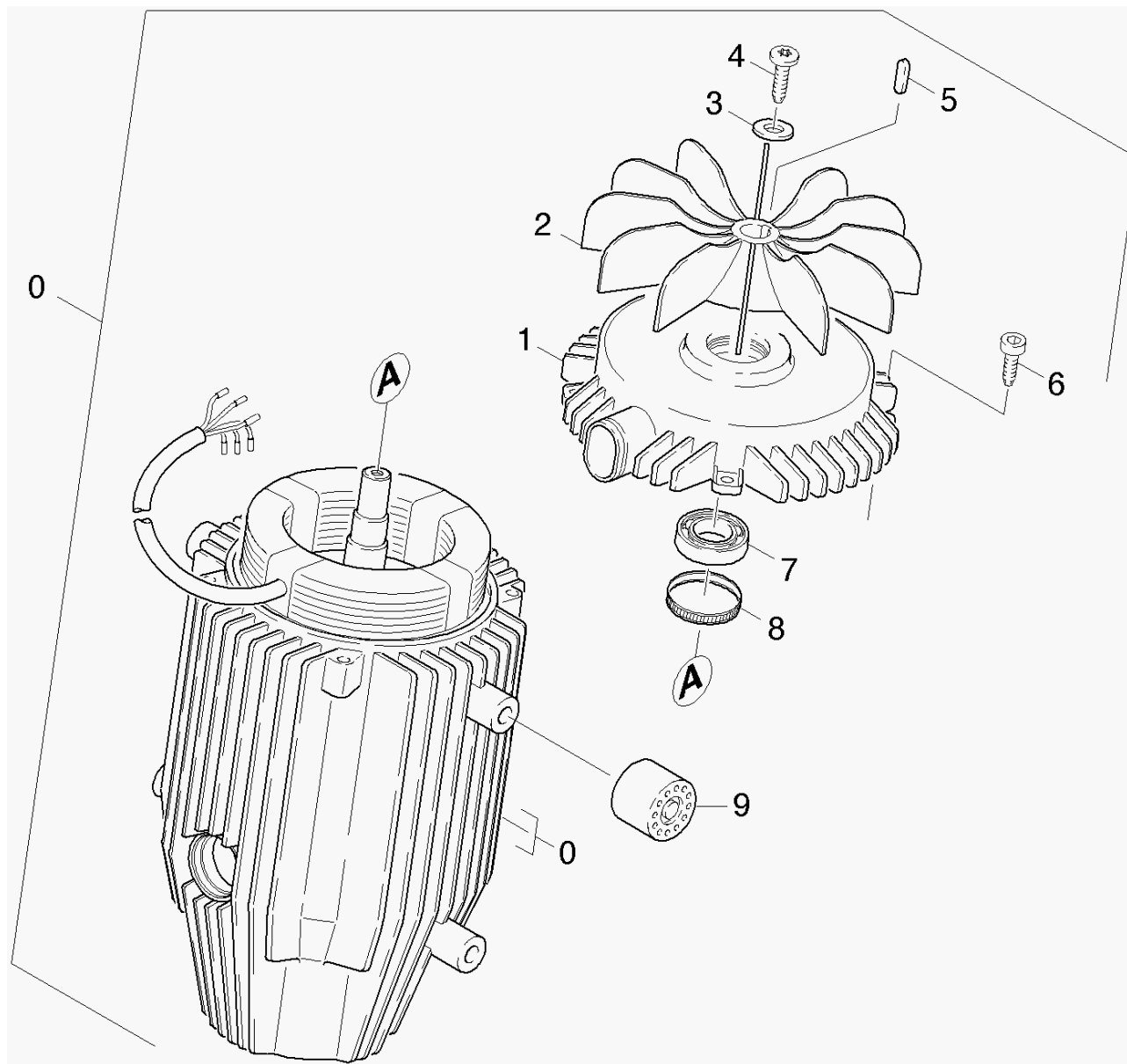


31 Привод (0.112-856.0)

| ЗЧ/БЧ | Поз. | Материальный № | Обозначение | Количество | Единица | от № WK | до № WK |
|---|------|----------------|--|------------|---------|------------|------------|
| | 0 | 4.623-711.0 | Электродвигатель в сборе | 1.000 | ST | 0000000000 | 0000000000 |
| Текст позиции: 1.524-200.0 / -201.0 / -207.0 /-208.0/-211.0 | | | | | | | |
| | 0 | 4.623-781.0 | Мотор комплектный для Ersatz | 1.000 | ST | 0000000000 | 0000000000 |
| Текст позиции: 1.524-210.0 | | | | | | | |
| X-X | 1 | 5.070-658.0 | Масляный бачок | 1.000 | ST | 0000000000 | 0000000000 |
| | 2 | 6.303-320.0 | Винт М 5x 20-St-R2R | 1.000 | ST | 0000000000 | 0000000000 |
| X-X | 3 | 5.063-195.0 | Крышка | 1.000 | ST | 0000000000 | 0000000000 |
| X-X | 4 | 7.367-156.0 | Радиальное уплотнение вала А30х40х7 | 1.000 | ST | 0000000000 | 0000000000 |
| X-X | 5 | 6.362-722.0 | Кольцо круглого сечения 28,0 x 3,0 | 1.000 | ST | 0000000000 | 0000000000 |
| X-X | 6 | 6.288-016.0 | Трансмиссионное масло (1 л) | 1.000 | ST | 0000000000 | 0000000000 |
| X | 7 | 7.318-070.0 | Призматическая шпонка 5x5x20-C45R DIN 68 | 1.000 | ST | 0000000000 | 0000000000 |
| X-X | 8 | 6.401-399.0 | Конический роликоподшипник | 1.000 | ST | 0000000000 | 0000000000 |
| X-X | 9 | 4.120-215.0 | Косая шайба в сборе | 1.000 | ST | 0000000000 | 0000000000 |
| | 10 | 7.306-092.0 | Винт М6х20 | 2.000 | ST | 0000000000 | 0000000000 |
| X | 11 | 7.312-260.0 | Шайба 6-100HV-A3E ISO 7094 | 2.000 | ST | 0000000000 | 0000000000 |

9 Косая шайба в сборе (4.120-215.0)

| Поз. | Материальный № | Обозначение | Количество | Единица | от № WK | до № WK |
|------|----------------|-------------------------------------|------------|---------|------------|------------|
| 4 | 6.590-355.0 | Плоский пакет PE 130x140 mm neutral | 1.000 | ST | 0000000000 | 0000000000 |
| 4 | 6.590-355.0 | Плоский пакет PE 130x140 mm neutral | 1.000 | ST | 0000000000 | 0000000000 |
| 5 | 6.376-020.0 | Этикетка 65X55 MM | 1.000 | ZST | 0000000000 | 0000000000 |
| 5 | 6.376-020.0 | Этикетка 65X55 MM | 1.000 | ZST | 0000000000 | 0000000000 |

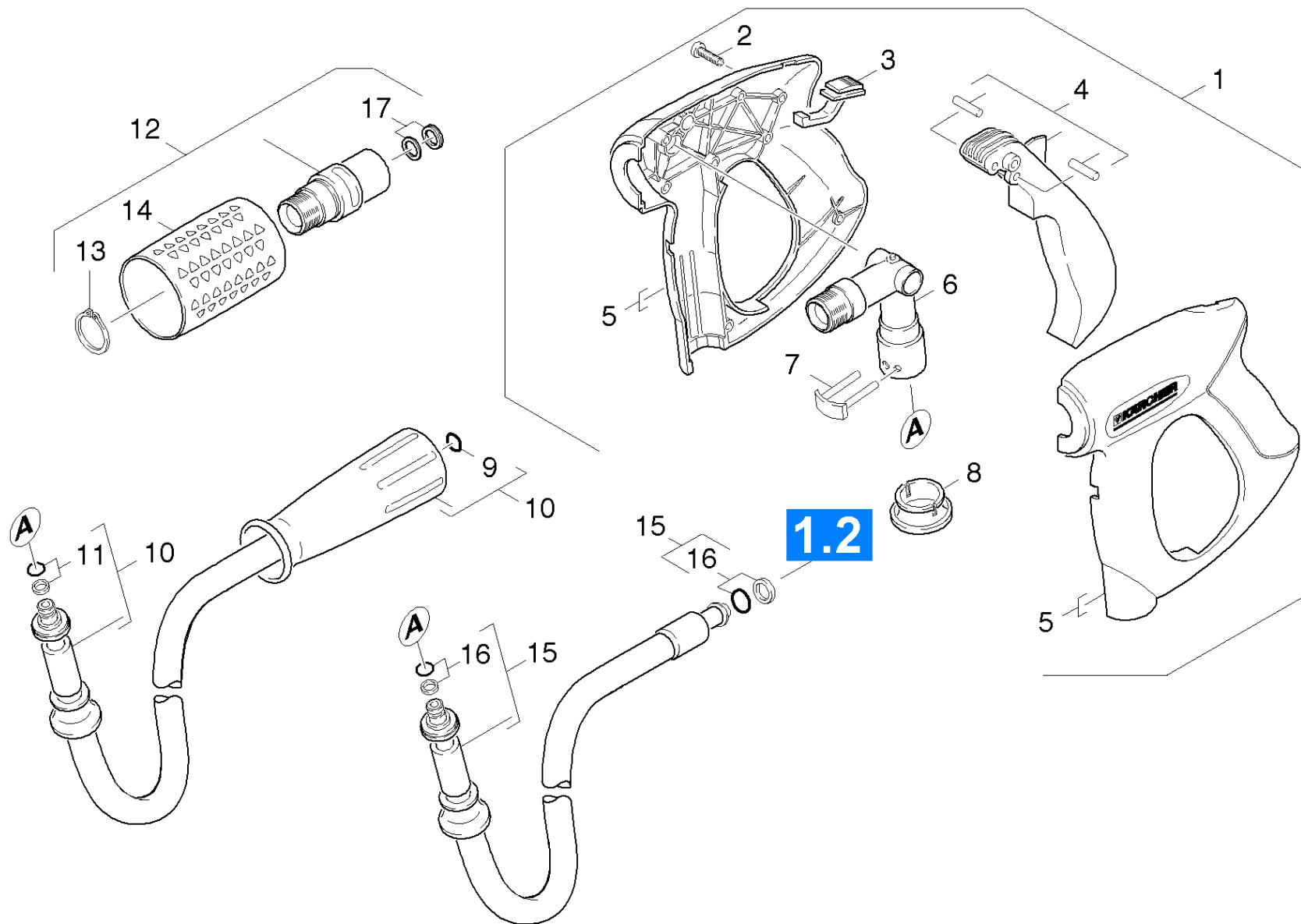


32 Вентиляция (0.112-857.0)

| ЗЧ/БЧ | Поз. | Материальный № | Обозначение | Количество | Единица | от № WK | до № WK |
|---|------|----------------|-------------------------------|------------|---------|------------|------------|
| | 0 | 4.623-781.0 | Мотор комплектный для Ersatz | 1.000 | ST | 0000000000 | 0000000000 |
| Текст позиции: 1.524-210.0 | | | | | | | |
| | 0 | 4.623-711.0 | Электродвигатель в сборе | 1.000 | ST | 0000000000 | 0000000000 |
| Текст позиции: 1.524-200.0 / -201.0 / -207.0 /-208.0/-211.0 | | | | | | | |
| | 1 | 5.063-707.0 | Крышка подшипника В | 1.000 | ST | 0000000000 | 0000000000 |
| X-X | 2 | 5.600-046.0 | Крыльчатка вентилятора | 1.000 | ST | 0000000000 | 0000000000 |
| X | 3 | 7.312-260.0 | Шайба 6-100HV-A3E ISO 7094 | 2.000 | ST | 0000000000 | 0000000000 |
| | 4 | 7.306-092.0 | Винт М6х20 | 2.000 | ST | 0000000000 | 0000000000 |
| X | 5 | 7.318-079.0 | Призматическая шпонка А5х5х25 | 1.000 | ST | 0000000000 | 0000000000 |
| | 6 | 6.303-265.0 | Винт М6х20 | 4.000 | ST | 0000000000 | 0000000000 |
| X | 7 | 6.401-285.0 | Шарикоподшипник 6204 2RS | 1.000 | ST | 0000000000 | 0000000000 |
| | 8 | 6.343-171.0 | Распорное монтажное кольцо | 1.000 | ST | 0000000000 | 0000000000 |
| | 9 | 5.767-005.0 | Резиновый буфер | 4.000 | ST | 0000000000 | 0000000000 |

40 Принадлежности (0.148-692.0)

| Поз. | Обозначение | Количество | Единица | от № WK | до № WK | Сведения о варианте |
|------|-----------------------------|------------|---------|------------|------------|---------------------|
| 41 | Ручной пистолет-распылитель | 1.000 | ST | 0000000000 | 0000000000 | |
| 42 | Ручной пистолет-распылитель | 1.000 | ST | | | |
| 43 | Струйная трубка | 1.000 | ST | 0000000000 | 0000000000 | |
| 44 | Форсунка | 1.000 | ST | 0000000000 | 0000000000 | VERSION 1 |
| 45 | Форсунка | 1.000 | ST | | | VERSION 2 |
| 46 | Винтовой патрубок | 1.000 | ST | | | |



41 Ручной пистолет-распылитель (0.148-693.0)

| ЗЧ/БЧ | Поз. | Материальный № | Обозначение | Количество | Единица | от № WK | до № WK |
|--|------|----------------|--|------------|---------|------------|------------|
| X-X | 1 | 4.775-463.0 | Пистолет | 1.000 | ST | 0000000000 | 0000000000 |
| | 2 | 7.303-096.0 | Винт 4 x 22-St-10.9-A2R (IN6RD) | 7.000 | ST | 0000000000 | 0000000000 |
| | 3 | 5.481-331.0 | Задвижка | 1.000 | ST | 0000000000 | 0000000000 |
| | 4 | 4.481-209.0 | Рычаг в сборе | 1.000 | ST | 0000000000 | 0000000000 |
| | 5 | 5.321-669.0 | Ручка 2-элементная | 1.000 | ST | 0000000000 | 0000000000 |
| X-X | 6 | 4.427-215.0 | Соединительный элемент в сборе | 1.000 | ST | 0000000000 | 0000000000 |
| X-X | 7 | 4.037-013.0 | Крюк | 1.000 | ST | 0000000000 | 0000000000 |
| X-X | 8 | 5.110-596.0 | Втулка | 1.000 | ST | 0000000000 | 0000000000 |
| X-X | 9 | 2.880-296.0 | Комплект запасных колец круглого сечения | 1.000 | ST | 0000000000 | 0000000000 |
| X-X | 10 | 6.391-238.0 | Шланговый провод стандарт DN6 25MPa 10m | 1.000 | ST | 0000000000 | 0000000000 |
| Текст позиции: 1.524-200.0 / -207.0 / -208.0 | | | | | | | |
| X-X | 11 | 4.363-691.0 | Уплотнительное кольцо для замены | 2.000 | ST | 0000000000 | 0000000000 |
| X-X | 12 | 4.775-526.0 | Поворотный регулятор 270 л | 1.000 | ST | 0000000000 | 0000000000 |
| X-X | 13 | 7.343-008.0 | Стопорное кольцо 25x1,2-St-vz DIN 471 | 1.000 | ST | 0000000000 | 0000000000 |
| | 14 | 5.321-668.0 | Ручка | 1.000 | ST | 0000000000 | 0000000000 |
| X-X | 15 | 6.391-417.0 | Шланговый провод стандарт DN6 25MPa 15m | 1.000 | ST | 0000000000 | 0000000000 |
| Текст позиции: 1.524-201.0 / -210.0 / -211.0 | | | | | | | |
| X-X | 16 | 4.363-691.0 | Уплотнительное кольцо для замены | 2.000 | ST | 0000000000 | 0000000000 |
| X-X | 17 | 4.363-695.0 | Кольцо с канавкой только запасное | 1.000 | ST | | |

4 Рычаг в сборе (4.481-209.0)

| Поз. | Материальный № | Обозначение | Количество | Единица | от № WK | до № WK |
|------|----------------|-------------|------------|---------|------------|------------|
| 2 | 5.314-119.0 | Штифт | 2.000 | ST | 0000000000 | 0000000000 |

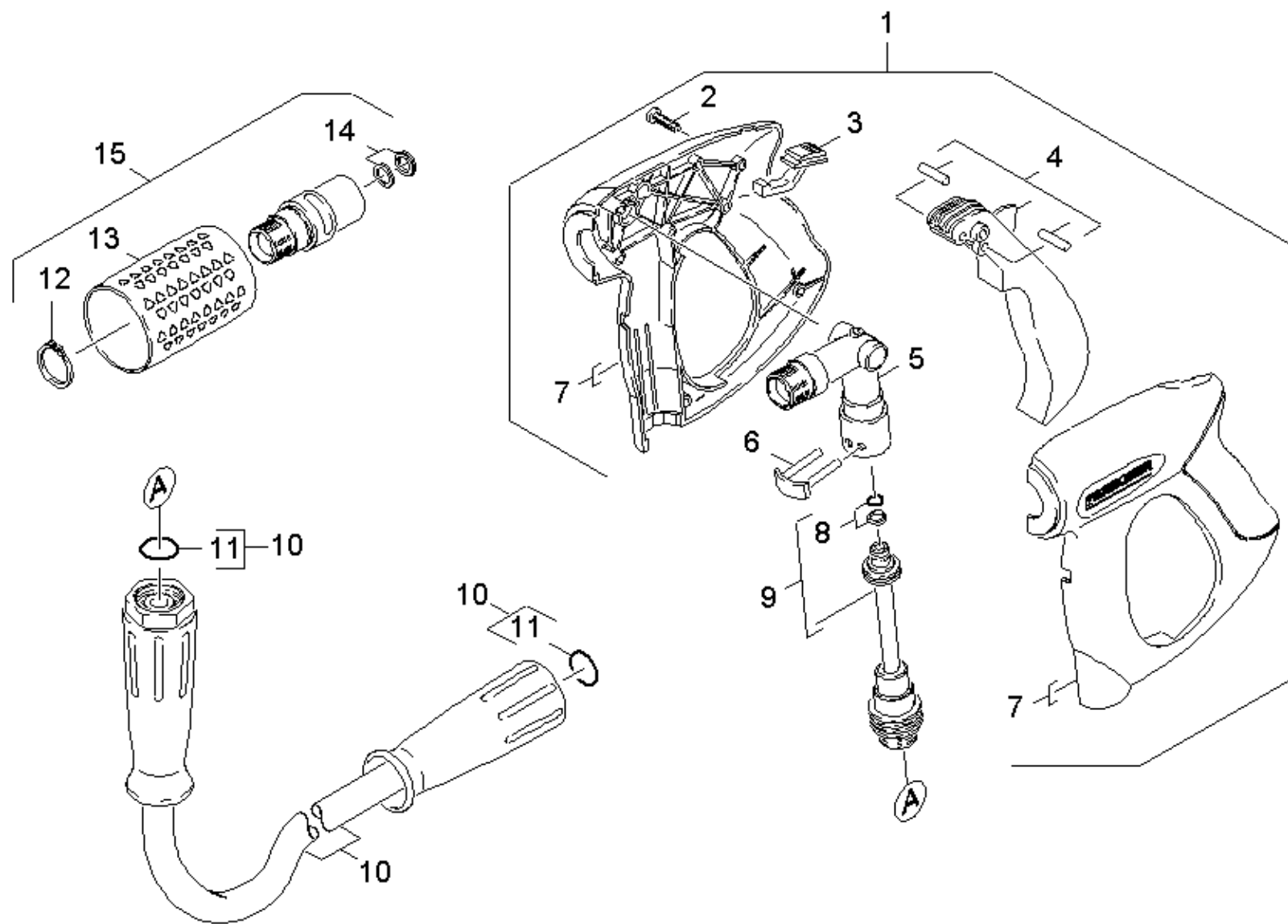
Текст позиции: 3E52859E52515810E1000000C34F56CF44812090

6 Соединительный элемент в сборе (4.427-215.0)

| Поз. | Материальный № | Обозначение | Количество | Единица | от № WK | до № WK |
|---|----------------|---------------------------------|------------|---------|------------|------------|
| 15 | 6.363-331.0 | Уплотнительное кольцо 9,0 x 1,5 | 2.000 | ST | 0000000000 | 0000000000 |
| Текст позиции: 3E52946B52515810E1000000C34F56CF44272150 | | | | | | |
| 18 | 6.368-012.0 | Защитная крышка 22X1,5 | 1.000 | ST | 0000000000 | 0000000000 |
| Текст позиции: 3E52950052515810E1000000C34F56CF44272150 | | | | | | |

9 Комплект запасных колец круглого сечения (2.880-296.0)

| Поз. | Материальный № | Обозначение | Количество | Единица | от № WK | до № WK |
|------|----------------|--|------------|---------|------------|------------|
| 10 | 6.362-957.0 | Уплотнительное кольцо 10,0 X 2,0-EPDM 85 | 5.000 | ST | 0000000000 | 0000000000 |



42 Ручной пистолет-распылитель (0.110-667.0)

| ЗЧ/БЧ | Поз. | Материальный № | Обозначение | Количество | Единица | Сведения о варианте |
|----------------------------|------|----------------|--|------------|---------|---------------------|
| X-X | 1 | 4.775-466.0 | Пистолет | 1.000 | ST | VERSION 2 |
| Текст позиции: 1.524-207.0 | | | | | | |
| | 2 | 7.303-096.0 | Винт 4 x 22-St-10.9-A2R (IN6RD) | 7.000 | ST | |
| | 3 | 5.481-331.0 | Задвижка | 1.000 | ST | |
| | 4 | 4.481-209.0 | Рычаг в сборе | 1.000 | ST | |
| X-X | 5 | 4.427-215.0 | Соединительный элемент в сборе | 1.000 | ST | |
| X-X | 6 | 4.037-013.0 | Крюк | 1.000 | ST | |
| | 7 | 5.321-669.0 | Ручка 2-элементная | 1.000 | ST | |
| X-X | 8 | 4.363-691.0 | Уплотнительное кольцо для замены | 1.000 | ST | |
| X-X | 9 | 4.421-739.0 | Адаптер трубопровод AVS-M22x1,5 | 1.000 | ST | |
| X-X | 10 | 6.391-342.0 | Шланговый провод только для замены DN8 3 | 1.000 | ST | VERSION 2 |
| Текст позиции: 1.524-207.0 | | | | | | |
| X-X | 11 | 2.880-296.0 | Комплект запасных колец круглого сечения | 1.000 | ST | |
| X-X | 12 | 7.343-008.0 | Стопорное кольцо 25x1,2-St-vz DIN 471 | 1.000 | ST | |
| | 13 | 5.321-668.0 | Ручка | 1.000 | ST | |
| X-X | 14 | 4.363-695.0 | Кольцо с канавкой только запасное | 1.000 | ST | |
| X-X | 15 | 4.775-526.0 | Поворотный регулятор 270 л | 1.000 | ST | |

4 Рычаг в сборе (4.481-209.0)

| Поз. | Материальный № | Обозначение | Количество | Единица | от № WK | до № WK |
|------|----------------|-------------|------------|---------|------------|------------|
| 2 | 5.314-119.0 | Штифт | 2.000 | ST | 0000000000 | 0000000000 |

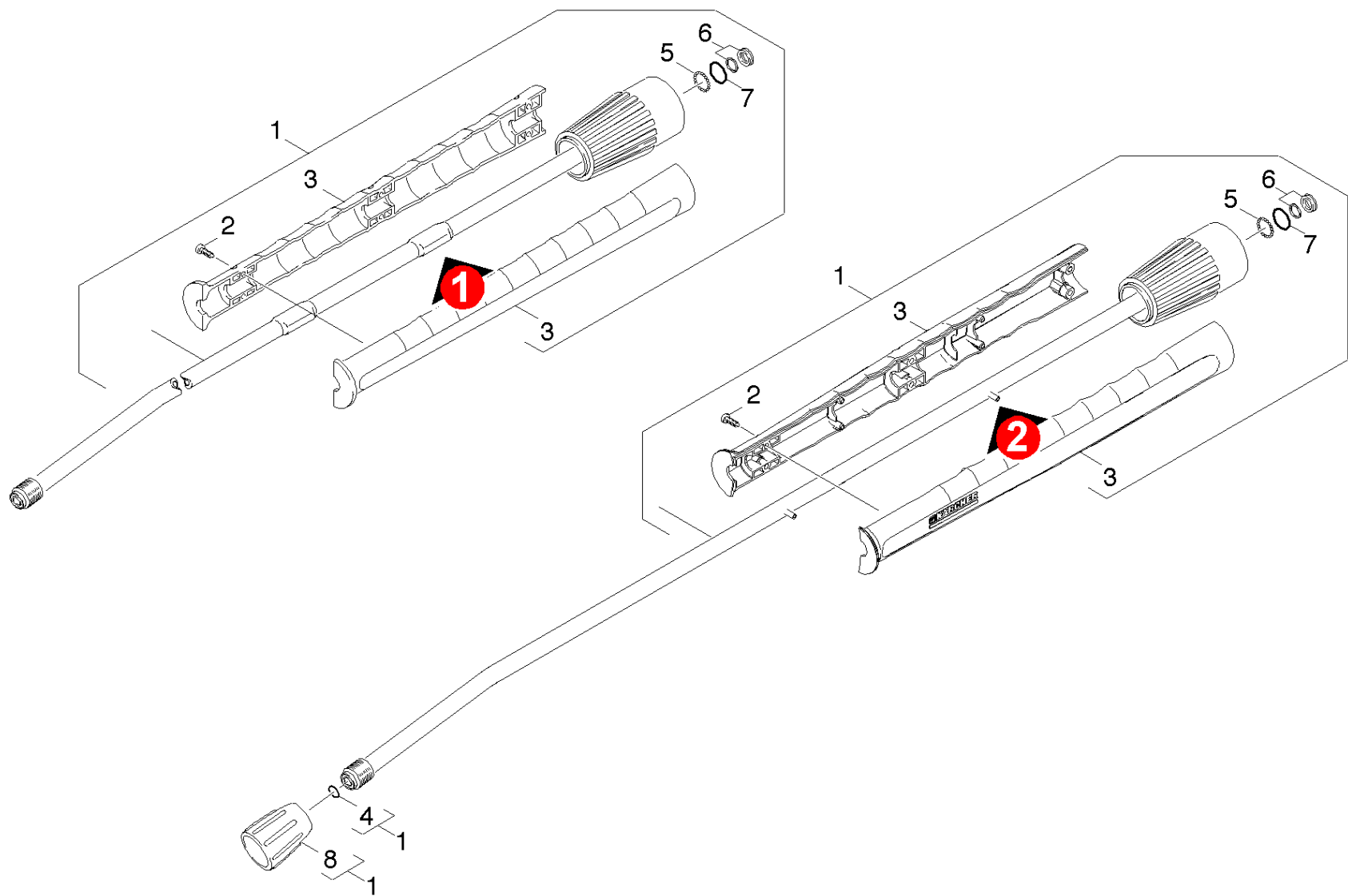
Текст позиции: 3E52859E52515810E1000000C34F56CF44812090

5 Соединительный элемент в сборе (4.427-215.0)

| Поз. | Материальный № | Обозначение | Количество | Единица | от № WK | до № WK |
|---|----------------|---------------------------------|------------|---------|------------|------------|
| 15 | 6.363-331.0 | Уплотнительное кольцо 9,0 x 1,5 | 2.000 | ST | 0000000000 | 0000000000 |
| Текст позиции: 3E52946B52515810E1000000C34F56CF44272150 | | | | | | |
| 18 | 6.368-012.0 | Защитная крышка 22X1,5 | 1.000 | ST | 0000000000 | 0000000000 |
| Текст позиции: 3E52950052515810E1000000C34F56CF44272150 | | | | | | |

11 Комплект запасных колец круглого сечения (2.880-296.0)

| Поз. | Материальный № | Обозначение | Количество | Единица | от № WK | до № WK |
|------|----------------|--|------------|---------|------------|------------|
| 10 | 6.362-957.0 | Уплотнительное кольцо 10,0 X 2,0-EPDM 85 | 5.000 | СТ | 0000000000 | 0000000000 |

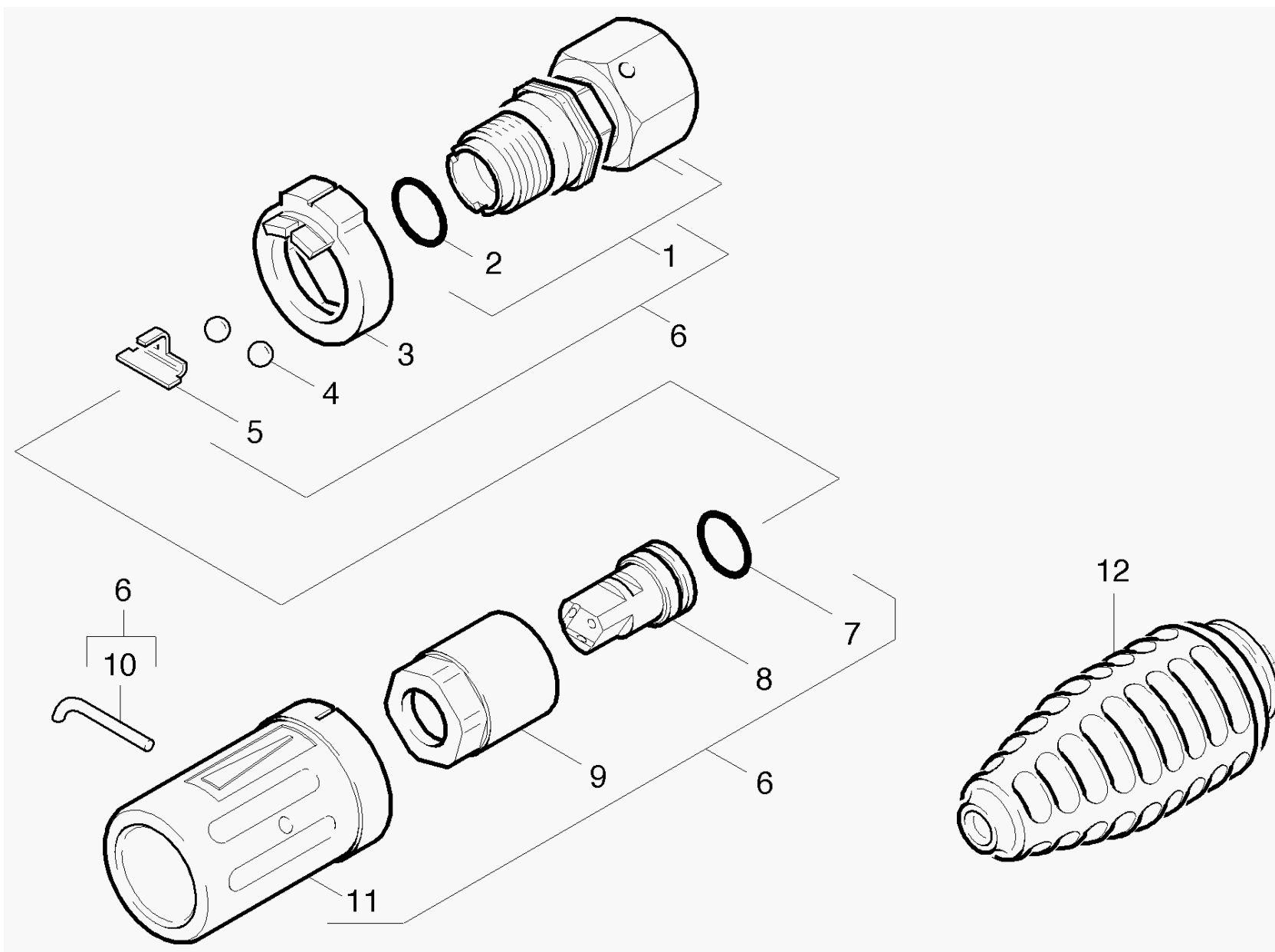


43 Струйная трубка (0.148-694.0)

| ЗЧ/БЧ | Поз. | Материальный № | Обозначение | Количество | Единица | от № WK | до № WK | Сведения о варианте |
|-------|------|----------------|--|------------|---------|------------|------------|---------------------|
| X-X | 1 | 4.760-660.0 | Струйная трубка для замены | 1.000 | ST | 0000000000 | 0000000000 | |
| | 2 | 7.303-129.0 | Винт 4x16 -10.9-R2R (K-In6Rd) | 6.000 | ST | 0000000000 | 0000000000 | |
| | 3 | 5.321-855.0 | Рукоять струйн.трубки со сварным болтом | 1.000 | ST | | | VERSION 2 |
| | 3 | 5.321-691.0 | Ручка 2-элементная | 1.000 | ST | 0000000000 | 0000000000 | VERSION 1 |
| X-X | 4 | 2.880-296.0 | Комплект запасных колец круглого сечения | 1.000 | ST | 0000000000 | 0000000000 | |
| X-X | 5 | 7.401-915.0 | Шарик 2,5 G20-1.4034 DIN 5401 | 20.000 | ST | 0000000000 | 0000000000 | |
| X-X | 6 | 4.363-692.0 | Кольцо с проточкой для замены комплект | 1.000 | ST | 0000000000 | 0000000000 | |
| X-X | 7 | 6.362-524.0 | Кольцо круглого сечения 17,0 x 1,5 | 1.000 | ST | 0000000000 | 0000000000 | |
| X-X | 8 | 5.401-129.0 | Резьбовая соединительная деталь | 1.000 | ST | 0000000000 | 0000000000 | |

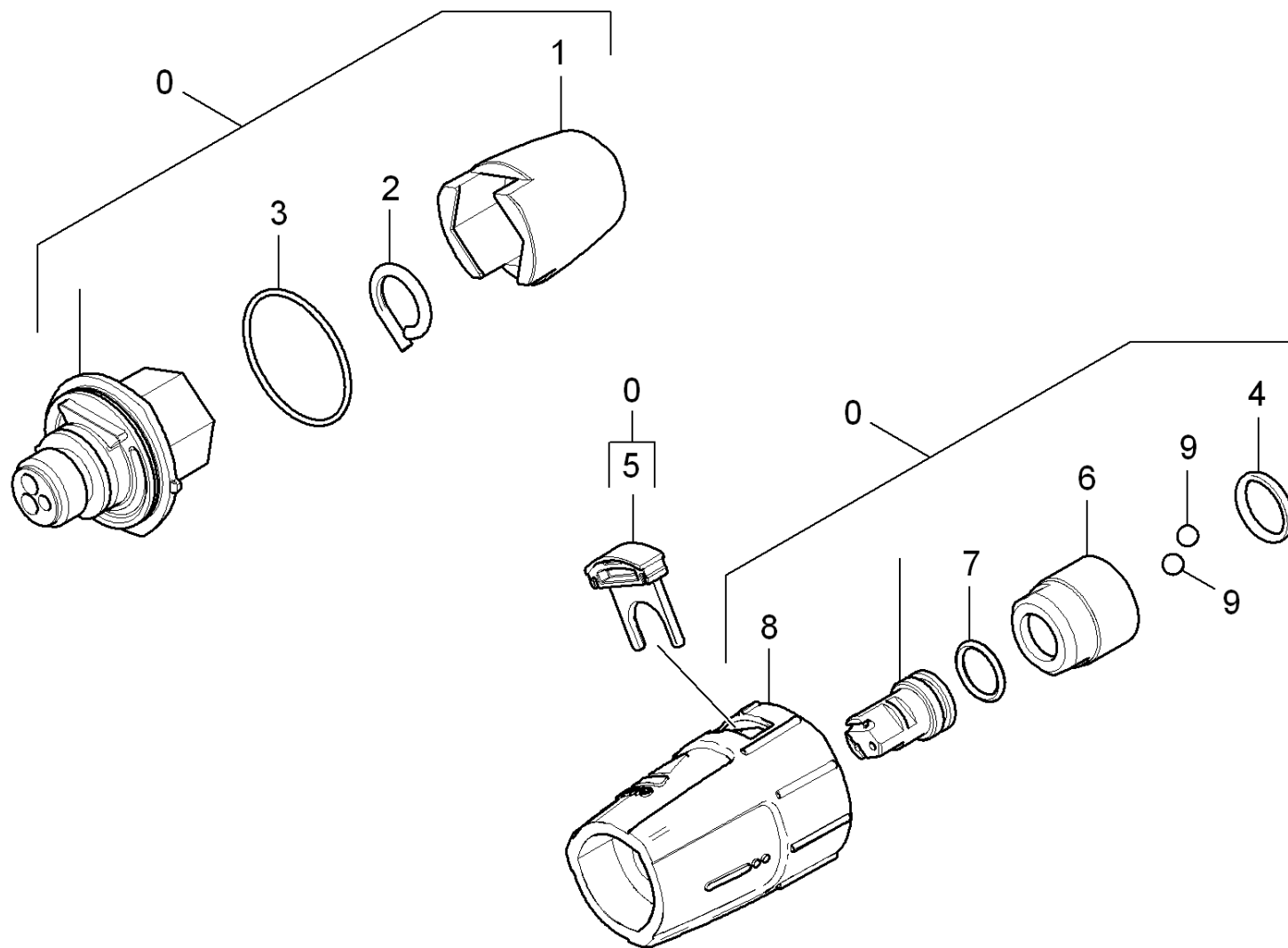
4 Комплект запасных колец круглого сечения (2.880-296.0)

| Поз. | Материальный № | Обозначение | Количество | Единица | от № WK | до № WK |
|------|----------------|--|------------|---------|------------|------------|
| 10 | 6.362-957.0 | Уплотнительное кольцо 10,0 X 2,0-EPDM 85 | 5.000 | ST | 0000000000 | 0000000000 |



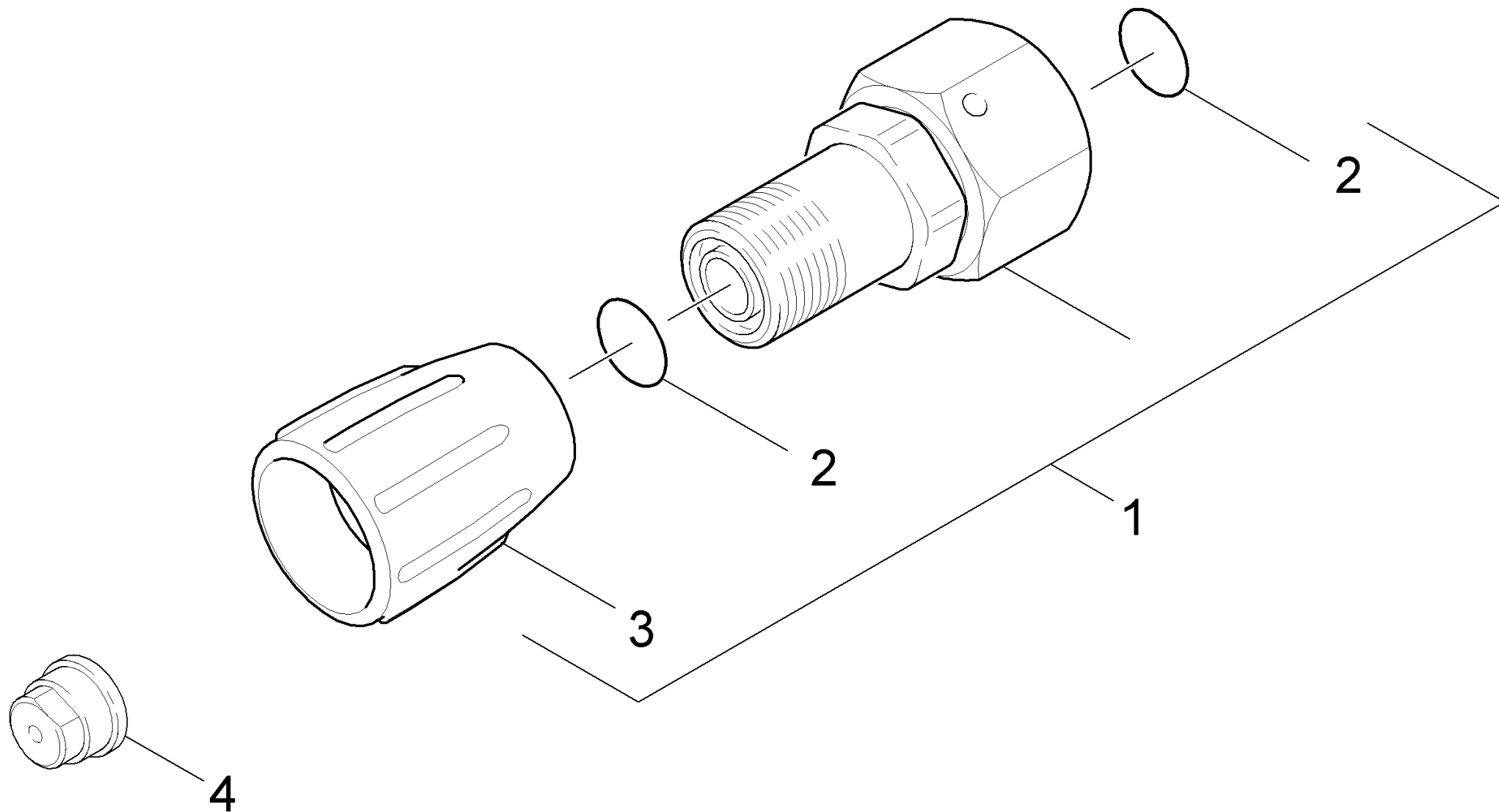
44 Форсунка (0.148-695.0)

| ЗЧ/БЧ | Поз. | Материальный № | Обозначение | Количество | Единица | от № WK | до № WK |
|--|------|----------------|--------------------------------------|------------|---------|------------|------------|
| | 1 | 4.402-042.0 | Резьбовой штуцер | 1.000 | ST | 0000000000 | 0000000000 |
| | 2 | 6.362-460.0 | Кольцо круглого сечения 14,0 x 2,5 | 1.000 | ST | 0000000000 | 0000000000 |
| | 3 | 5.030-528.0 | Фасонная деталь | 1.000 | ST | 0000000000 | 0000000000 |
| | 4 | 7.401-902.0 | Шарик 5 G20-1.4034 DIN 5401 | 2.000 | ST | 0000000000 | 0000000000 |
| | 5 | 5.042-405.0 | Держатель | 1.000 | ST | 0000000000 | 0000000000 |
| | 6 | | Пополнение запасов прекращенный | 1.000 | ST | 0000000000 | 0000000000 |
| X | 7 | 6.362-480.0 | Кольцо круглого сечения 12,42 x 1,78 | 1.000 | ST | 0000000000 | 0000000000 |
| | 8 | 5.415-604.0 | Тройная форсунка 042 | 1.000 | ST | 0000000000 | 0000000000 |
| | 9 | 5.311-117.0 | Шестигранная гайка | 1.000 | ST | 0000000000 | 0000000000 |
| | 10 | 5.037-059.0 | Крюк | 1.000 | ST | 0000000000 | 0000000000 |
| | 11 | 5.394-269.0 | Защитный элемент | 1.000 | ST | 0000000000 | 0000000000 |
| X-X | 12 | 4.763-988.0 | Роторное сопло 045 | 1.000 | ST | 0000000000 | 0000000000 |
| Текст позиции: 1.524-208.0 / -210.0 / -211.0 | | | | | | | |



45 Форсунка (0.103-720.0)

| ЗЧ/БЧ | Поз. | Материальный № | Обозначение | Количество | Единица |
|-------|------|----------------|--------------------------------------|------------|---------|
| X | 0 | 4.767-151.0 | Реактивное сопло 042 | 1.000 | ST |
| | 1 | 5.394-530.0 | Защитная деталь комплектный | 1.000 | ST |
| | 2 | 6.343-150.0 | Штифт 03 | 1.000 | ST |
| | 3 | 6.362-409.0 | Кольцо круглого сечения 32,0 X 1,5 | 1.000 | ST |
| | 4 | 6.362-460.0 | Кольцо круглого сечения 14,0 x 2,5 | 1.000 | ST |
| | 5 | 5.321-884.0 | Зажим | 1.000 | ST |
| | 6 | 5.311-225.0 | Гайка | 1.000 | ST |
| X | 7 | 6.362-480.0 | Кольцо круглого сечения 12,42 x 1,78 | 1.000 | ST |
| | 8 | 5.394-859.0 | Предохранительная часть | 1.000 | ST |
| | 9 | 7.401-902.0 | Шарик 5 G20-1.4034 DIN 5401 | 2.000 | ST |

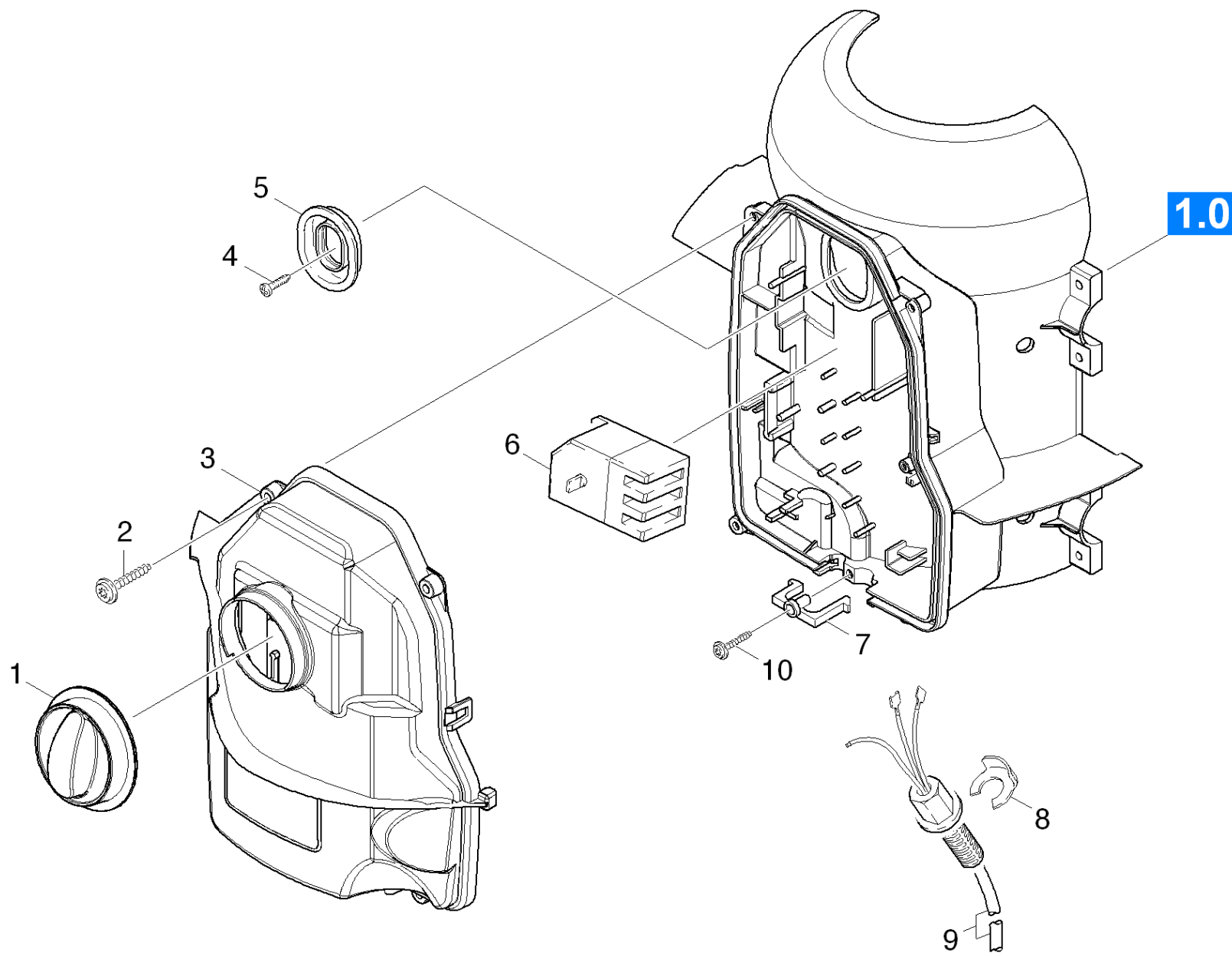


46 Винтовой патрубок (0.109-704.0)

| ЗЧ/БЧ | Поз. | Материальный № | Обозначение | Количество | Единица |
|----------------------------|-------------|-----------------------|--|-------------------|----------------|
| X-X | 1 | 4.402-022.0 | Резьбовой штуцер | 1.000 | СТ |
| X-X | 2 | 2.880-296.0 | Комплект запасных колец круглого сечения | 1.000 | СТ |
| X-X | 3 | 5.401-210.0 | Резьбовая соединительная деталь | 1.000 | СТ |
| X-X | 4 | 2.883-831.0 | Мощное сопло 25042 | 1.000 | СТ |
| Текст позиции: 1.524-207.0 | | | | | |

2 Комплект запасных колец круглого сечения (2.880-296.0)

| Поз. | Материальный № | Обозначение | Количество | Единица | от № WK | до № WK |
|------|----------------|--|------------|---------|------------|------------|
| 10 | 6.362-957.0 | Уплотнительное кольцо 10,0 X 2,0-EPDM 85 | 5.000 | СТ | 0000000000 | 0000000000 |

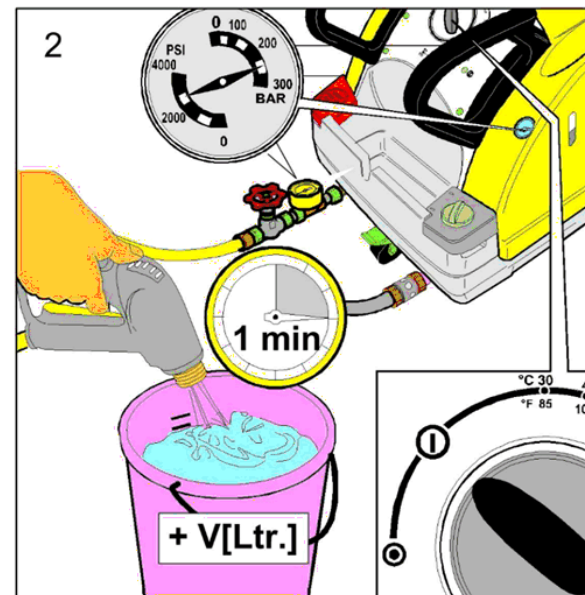
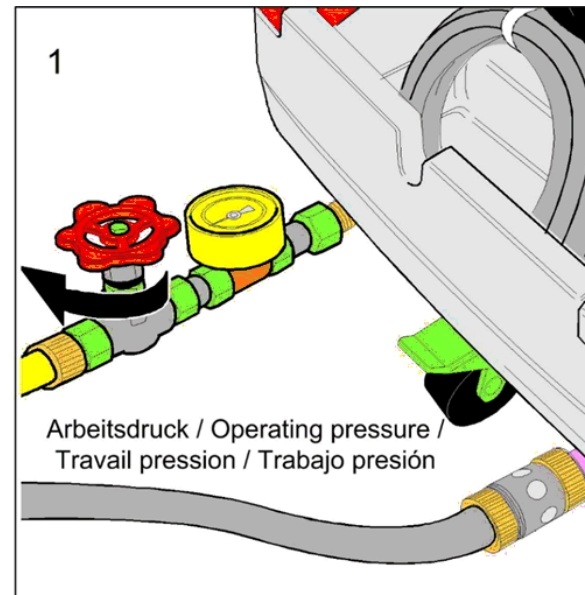
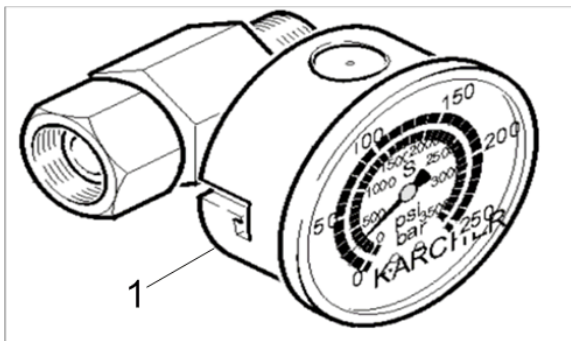


50 Распределительный щит (0.127-165.0)

| ЗЧ/БЧ | Поз. | Материальный № | Обозначение | Количество | Единица | от № WK | до № WK |
|---|------|----------------|---------------------------------|------------|---------|------------|------------|
| X-X | 1 | 5.321-692.0 | Поворотная ручка | 1.000 | ST | 0000000000 | 0000000000 |
| X-X | 2 | 7.303-108.0 | Винт 5x20 -10.9-R2R (In6Rd) | 4.000 | ST | 0000000000 | 0000000000 |
| | 3 | 5.064-176.0 | Крышка | 1.000 | ST | 0000000000 | 0000000000 |
| | 4 | 7.303-031.0 | Винт M4x10 -St-P2R (In6Rd) | 1.000 | ST | 0000000000 | 0000000000 |
| | 5 | 5.365-181.0 | Уплотнительный профиль | 1.000 | ST | 0000000000 | 0000000000 |
| X-X | 6 | 6.631-190.0 | Автомат защиты электродвигателя | 1.000 | ST | 0000000000 | 0000000000 |
| | 7 | 5.263-058.0 | Натяжная сторона бока спинки | 1.000 | ST | 0000000000 | 0000000000 |
| | 8 | 6.343-186.0 | Стопорное кольцо HD 655S | 1.000 | ST | 0000000000 | 0000000000 |
| | 9 | 6.649-444.0 | Кабель с заглушкой | 1.000 | ST | 0000000000 | 0000000000 |
| Текст позиции: 1.524-200.0 / -201.0 / -207.0 / -208.0 /-211.0 | | | | | | | |
| | 9 | 6.649-443.0 | Кабель без штекера | 1.000 | ST | 0000000000 | 0000000000 |
| Текст позиции: 1.524-210.0 | | | | | | | |
| | 10 | 6.303-200.0 | Винт 5x25 IN6RD | 1.000 | ST | | |

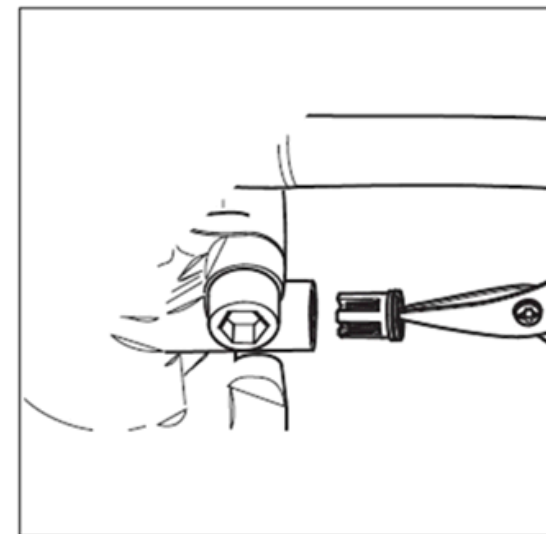
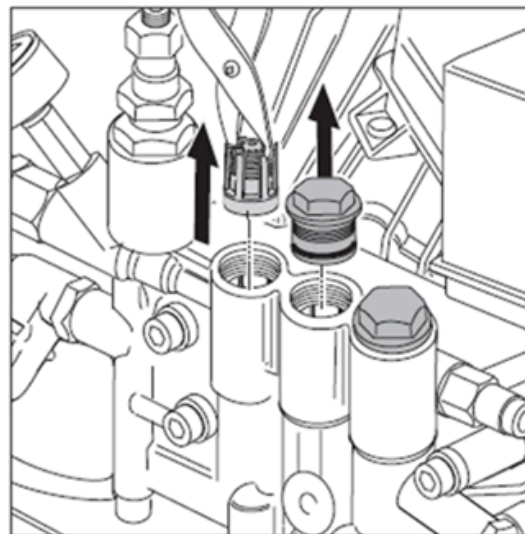
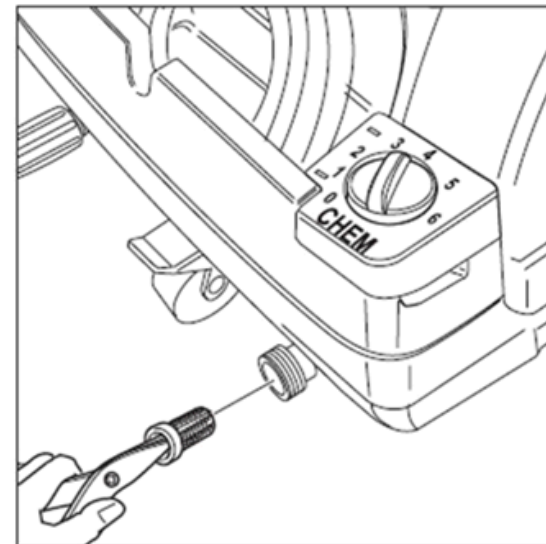
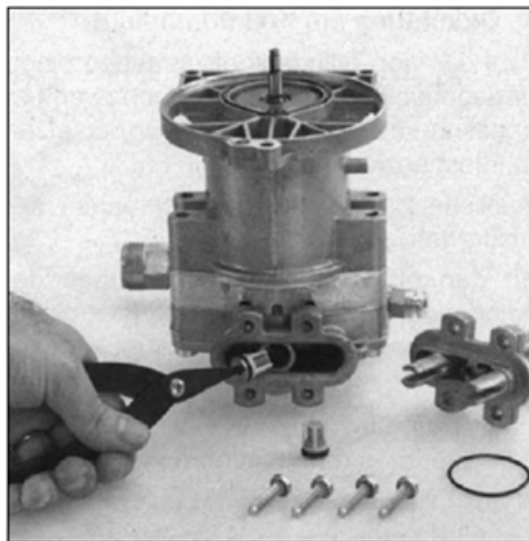
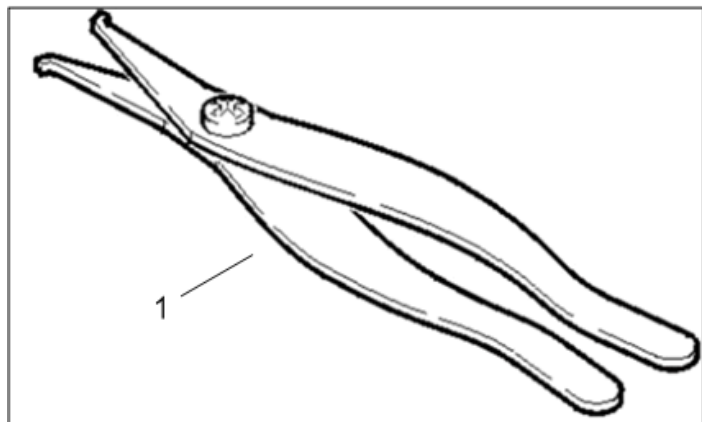
200 Специальные инструменты (0.120-778.0)

| Поз. | Обозначение | Количество | Единица |
|------|--|------------|---------|
| 201 | Инструмент Манометр | 1.000 | ST |
| 202 | Инструмент щипцы для снятия клапанов | 1.000 | ST |
| 203 | Инструмент запорный кран | 1.000 | ST |
| 204 | Инструмент седло клапана ограничитель пе | 1.000 | ST |
| 205 | Инструмент измерительный прибор ток AC/D | 1.000 | ST |
| 206 | Инструмент оправка шлицевые кольца -Pist | 1.000 | ST |
| 207 | Инструмент втулка шлицевые кольца -Pisto | 1.000 | ST |
| 208 | Инструмент Съемник с внутренним захватом | 1.000 | ST |
| 209 | Инструмент контропора Съемник с внутренн | 1.000 | ST |
| 210 | Инструмент Съемник с внутренним захватом | 1.000 | ST |
| 220 | Инструмент магнитное поле испытательное | 1.000 | ST |
| 230 | Инструмент адаптер System2000;M22x1,5 | 1.000 | ST |
| 240 | Инструмент испытательное устройство элек | 1.000 | ST |
| 250 | Инструмент испытательное устройство элек | 1.000 | ST |



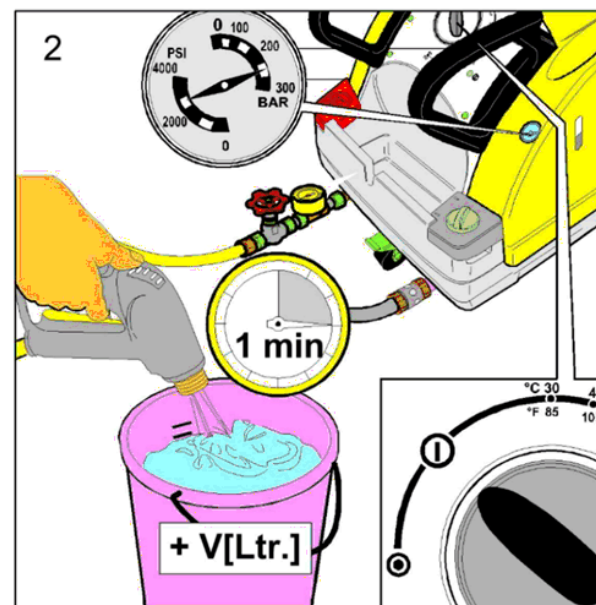
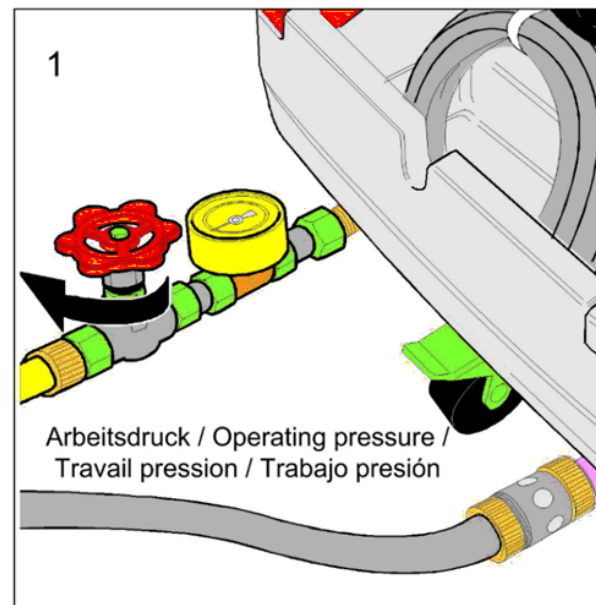
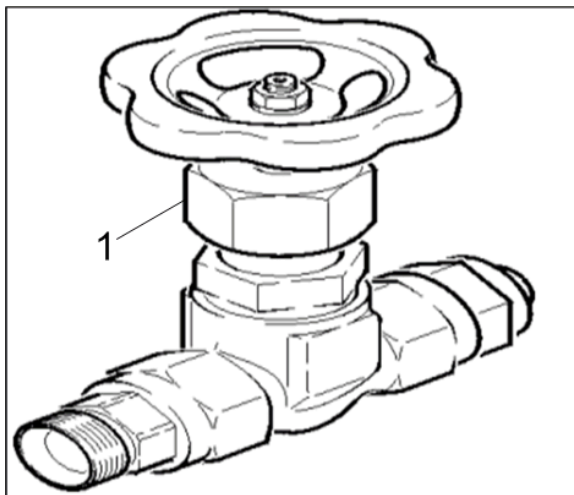
201 Инструмент Манометр (0.120-002.0)

| Поз. | Материальный № | Обозначение | Количество | Единица |
|------|----------------|----------------------|------------|---------|
| 1 | 4.742-025.0 | Контрольный манометр | 1.000 | шт |



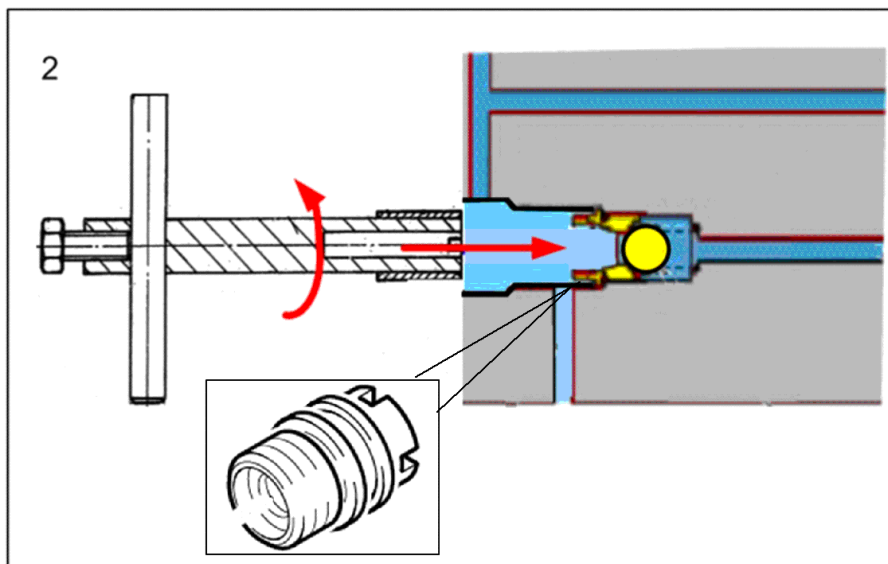
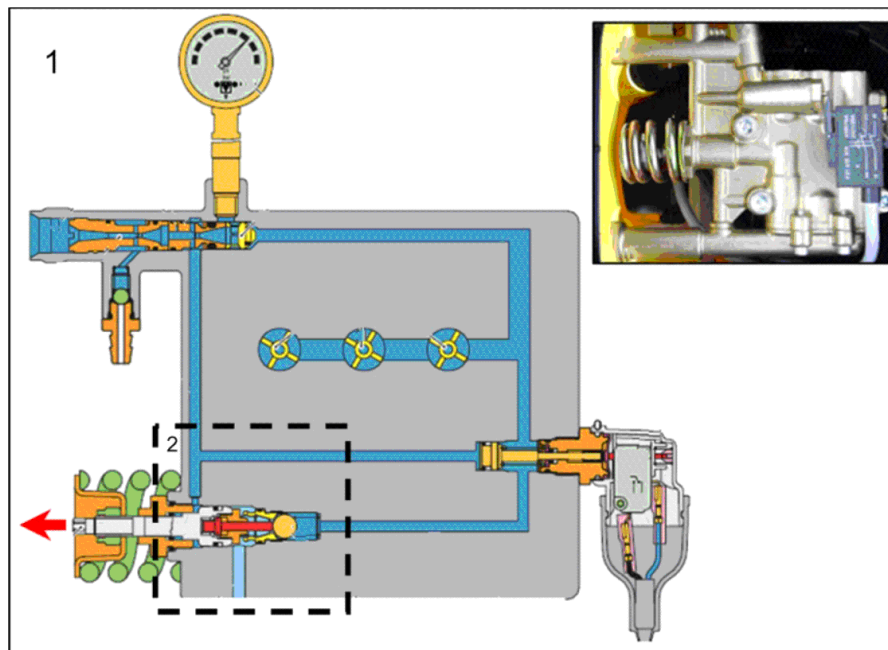
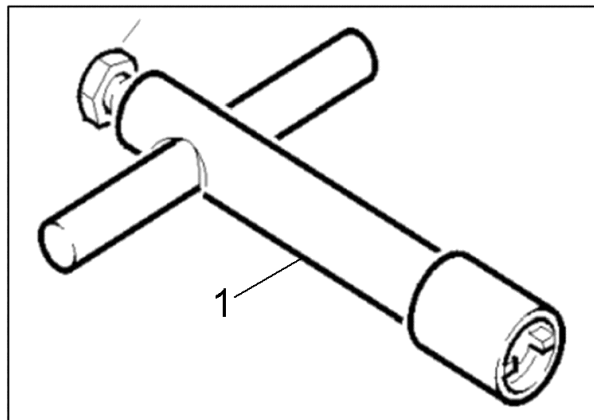
202 Инструмент щипцы для снятия клапанов (0.120-003.0)

| Поз. | Материальный № | Обозначение | Количество | Единица |
|------|----------------|--------------------------------------|------------|---------|
| 1 | 4.901-062.0 | Инструмент щипцы для снятия клапанов | 1.000 | шт |



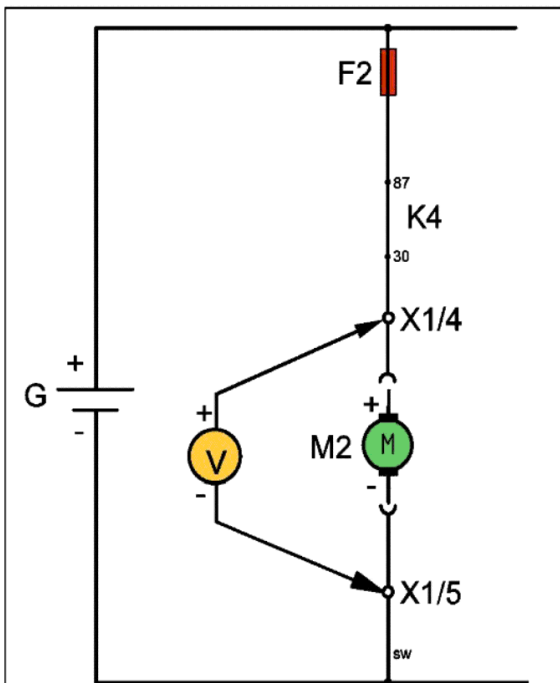
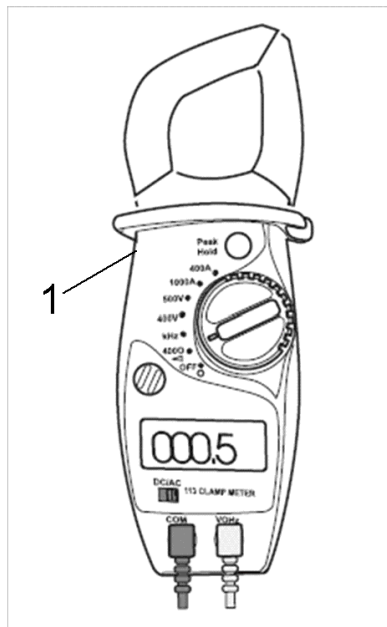
203 Инструмент запорный кран (0.120-004.0)

| Поз. | Материальный № | Обозначение | Количество | Единица |
|------|----------------|-------------|------------|---------|
| 1 | 4.580-034.0 | Клапан | 1.000 | шт |

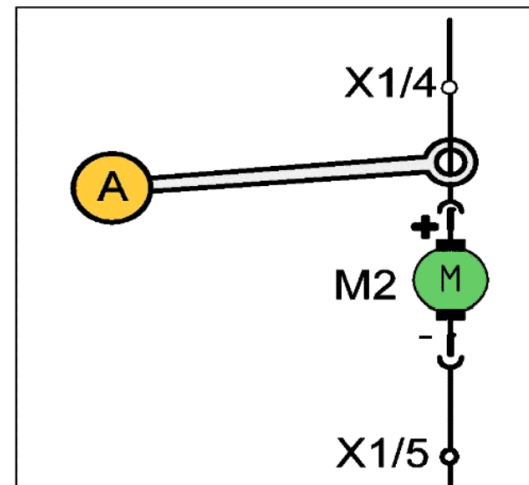


204 Инструмент седло клапана ограничитель пе (0.120-006.0)

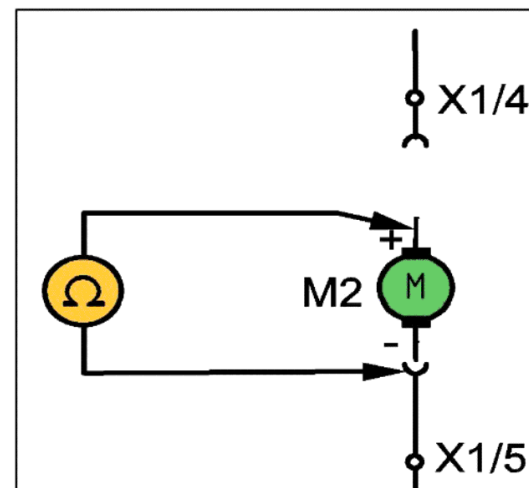
| Поз. | Материальный № | Обозначение | Количество | Единица |
|------|----------------|--|------------|---------|
| 1 | 4.901-054.0 | Инструмент седло клапана ограничитель пе | 1.000 | СТ |



Spannungsmessung / Measuring voltage
Mesure de voltage / Ensayo de la tension



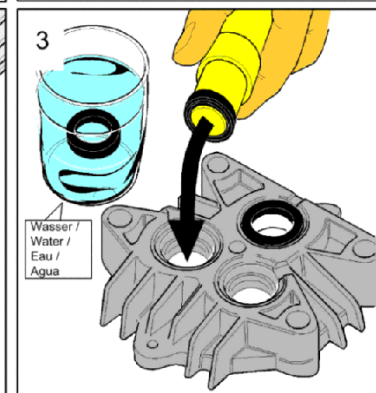
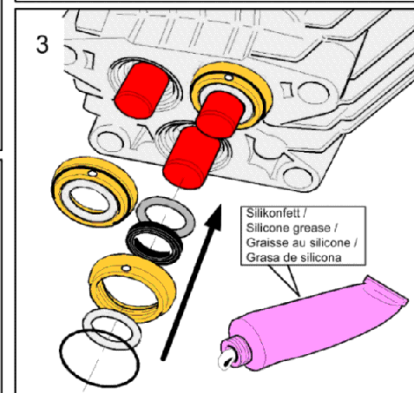
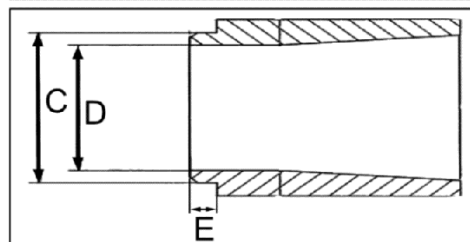
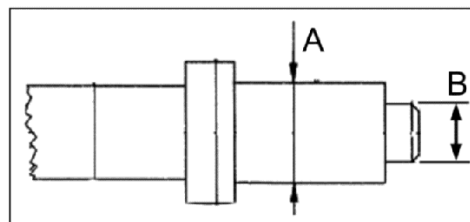
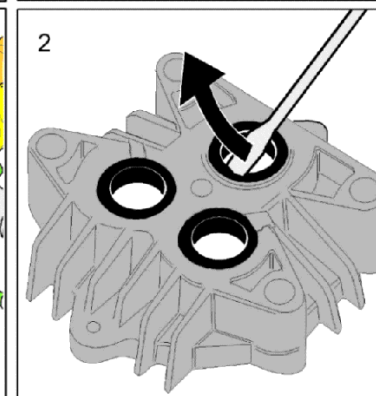
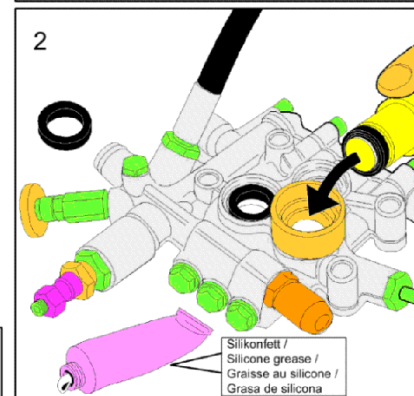
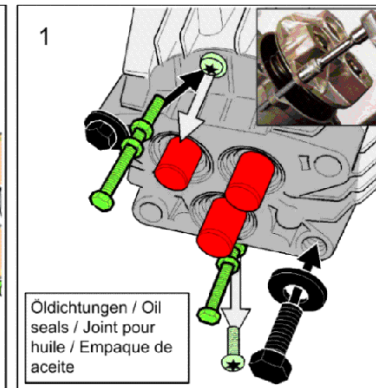
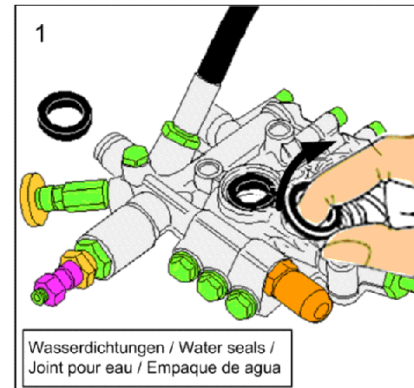
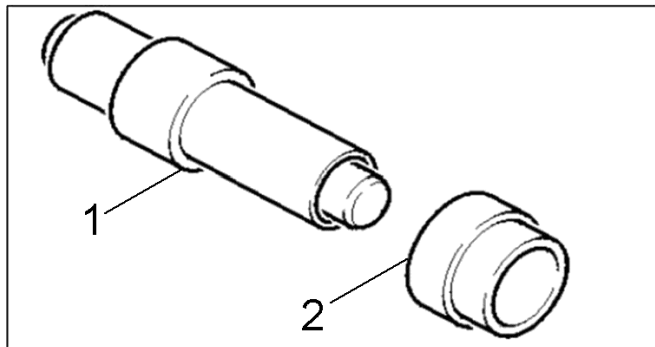
Strommessung / Measuring electrical
current / Mesure de courant / Ensayo
de la corriente



Widerstandsmessung / Measuring
resistance / Mesure de résistance /
Ensayo de la resisitividad

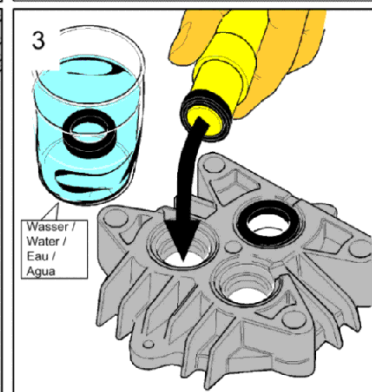
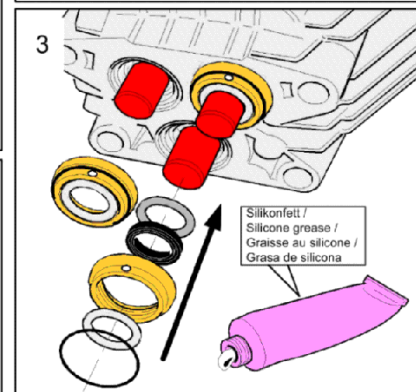
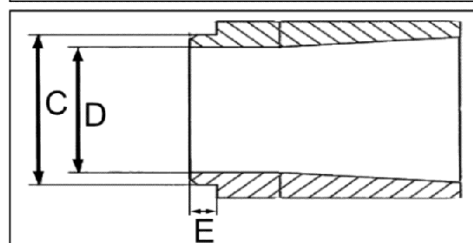
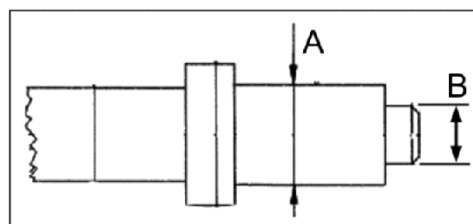
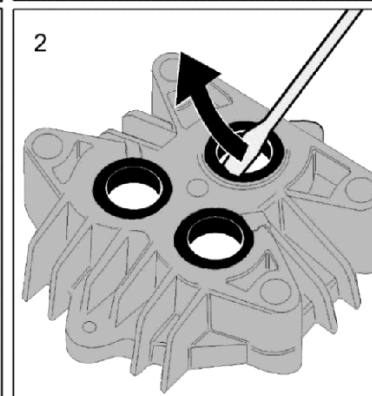
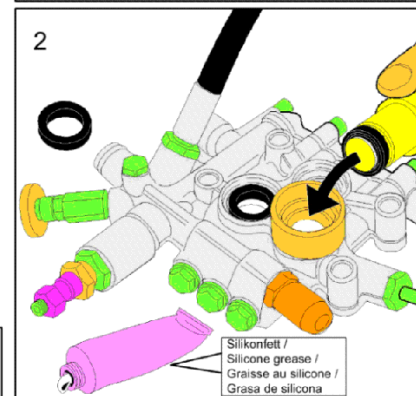
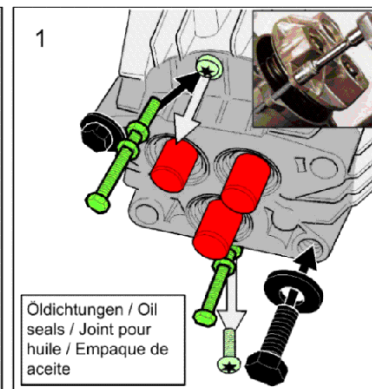
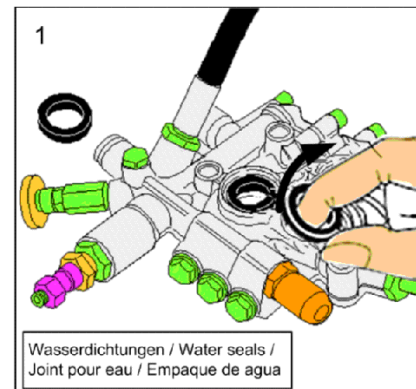
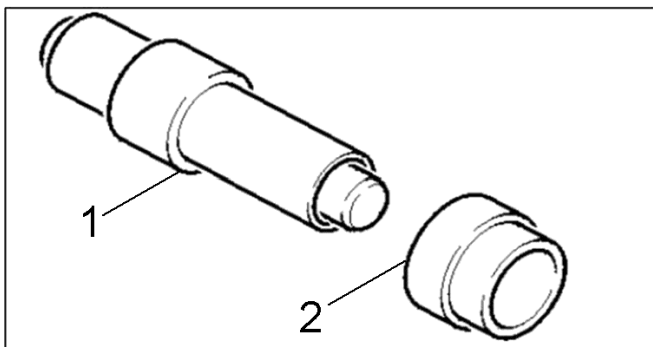
205 Инструмент измерительный прибор ток AC/D (0.120-008.0)

| Поз. | Материальный № | Обозначение | Количество | Единица |
|------|----------------|--|------------|---------|
| 1 | 6.803-022.0 | Токоизмерительные клещи AC/DC, A, V, Ohm | 1.000 | шт |



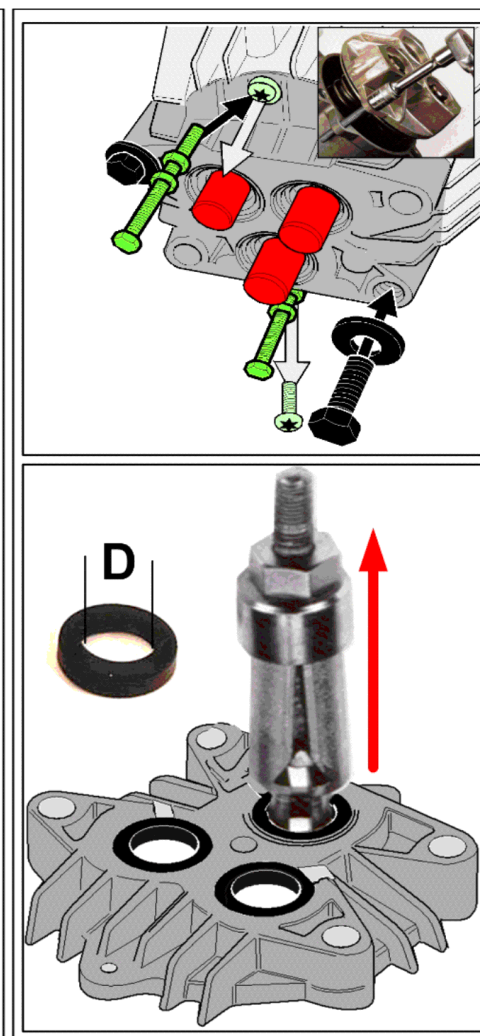
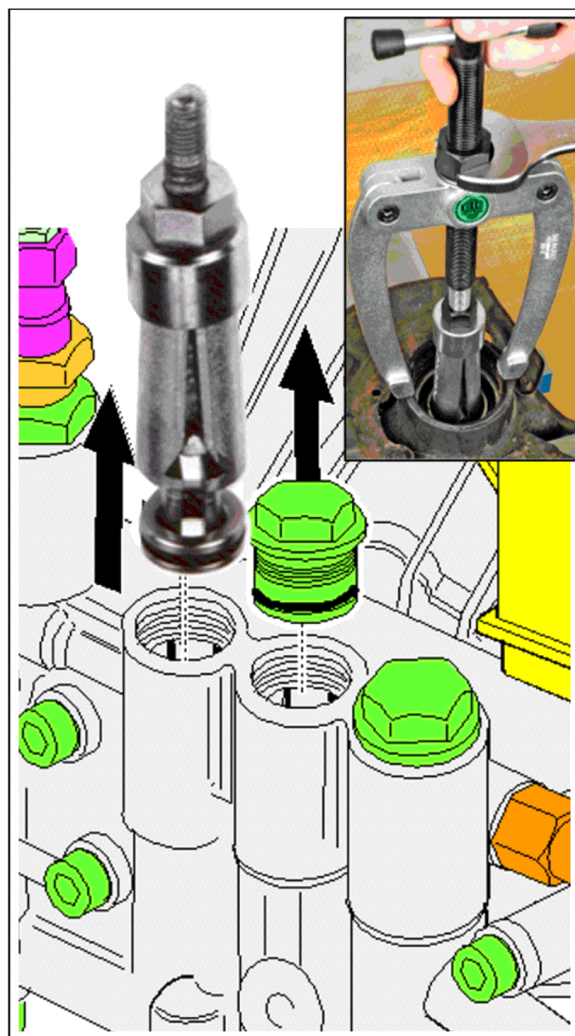
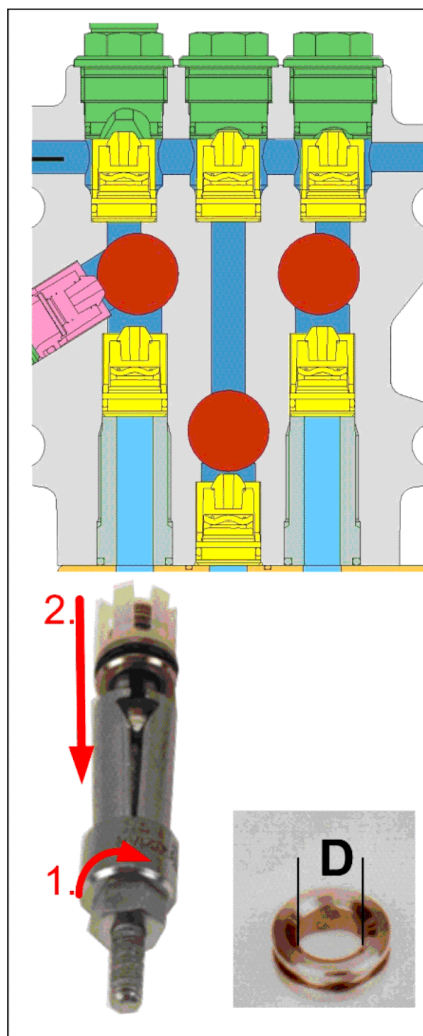
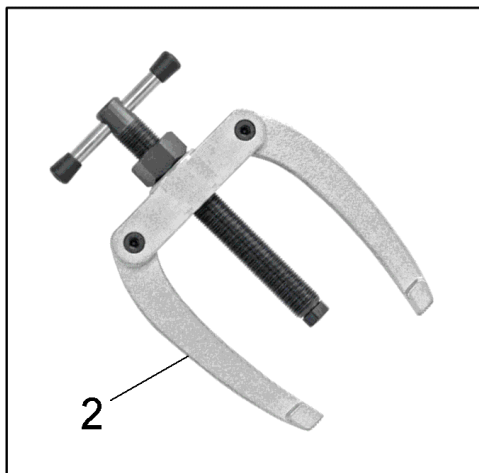
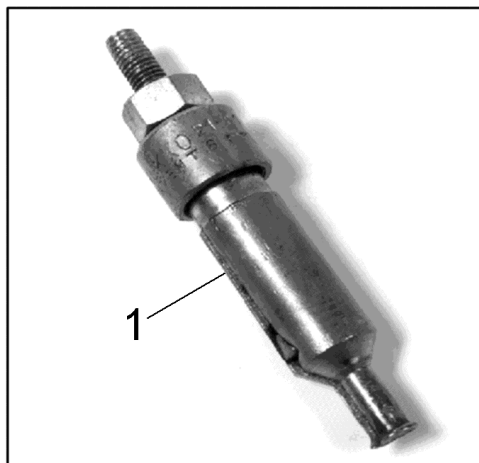
206 Инструмент оправка шлицевые кольца -Pist (0.120-029.0)

| Поз. | Материальный № | Обозначение | Количество | Единица |
|------|----------------|--|------------|---------|
| 1 | 5.901-062.0 | Запрессованная оправка A=25,5mm;B=18mm | 1.000 | СТ |



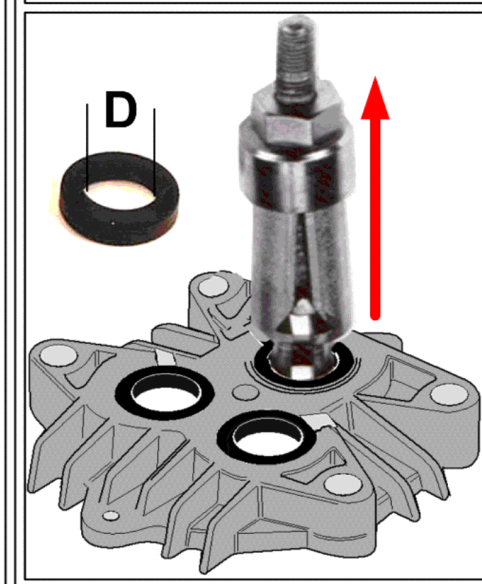
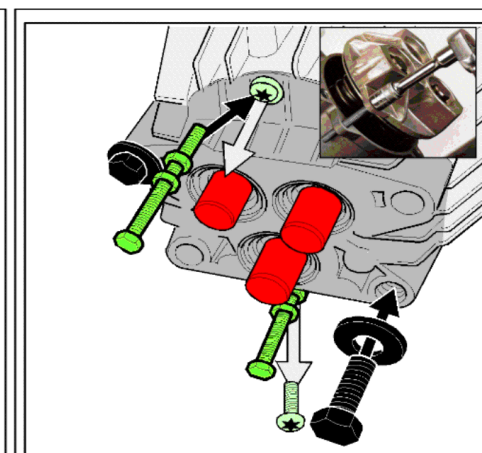
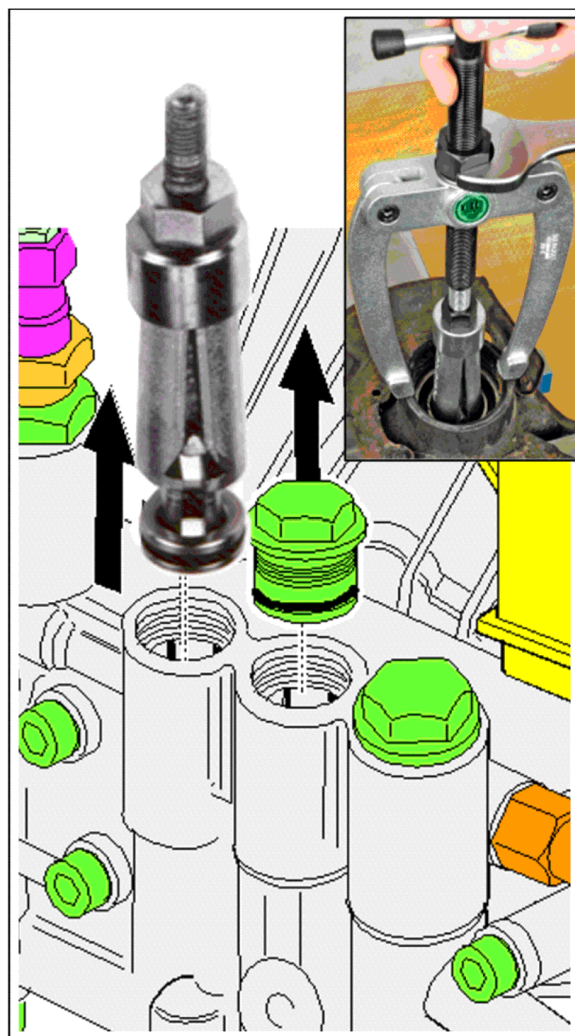
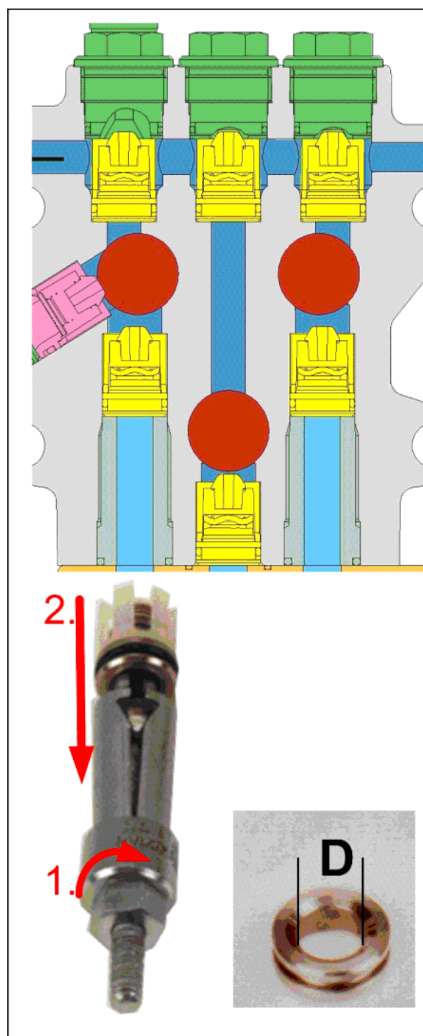
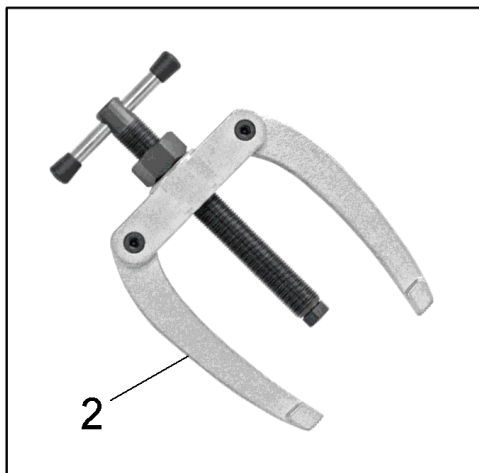
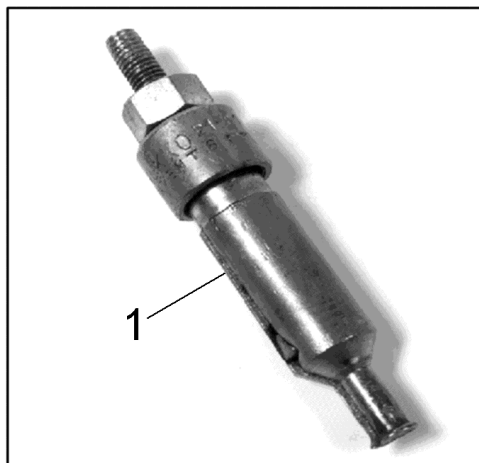
207 Инструмент втулка шлицевые кольца -Pisto (0.120-030.0)

| Поз. | Материальный № | Обозначение | Количество | Единица |
|------|----------------|---------------------------------------|------------|---------|
| 2 | 5.901-118.0 | Монтажная втулка C=33,9;D=25,7;E=12mm | 1.000 | СТ |



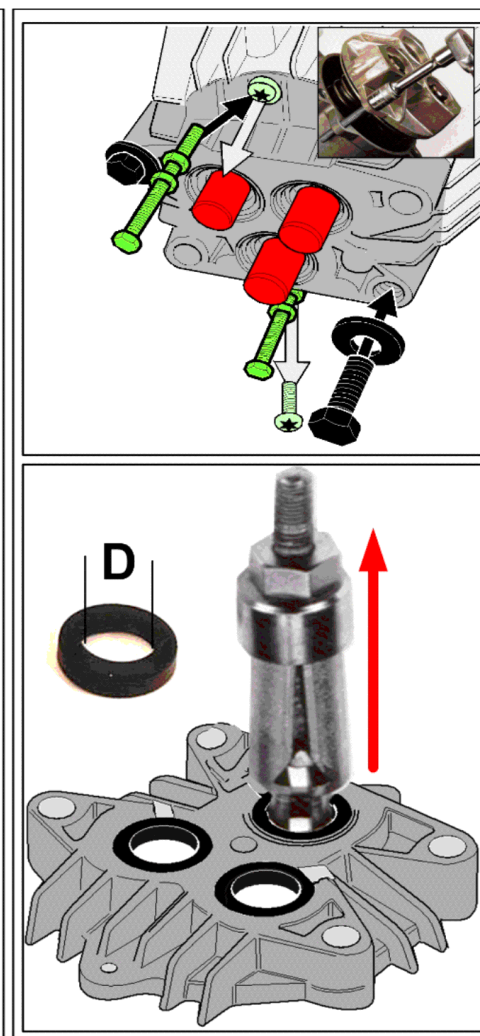
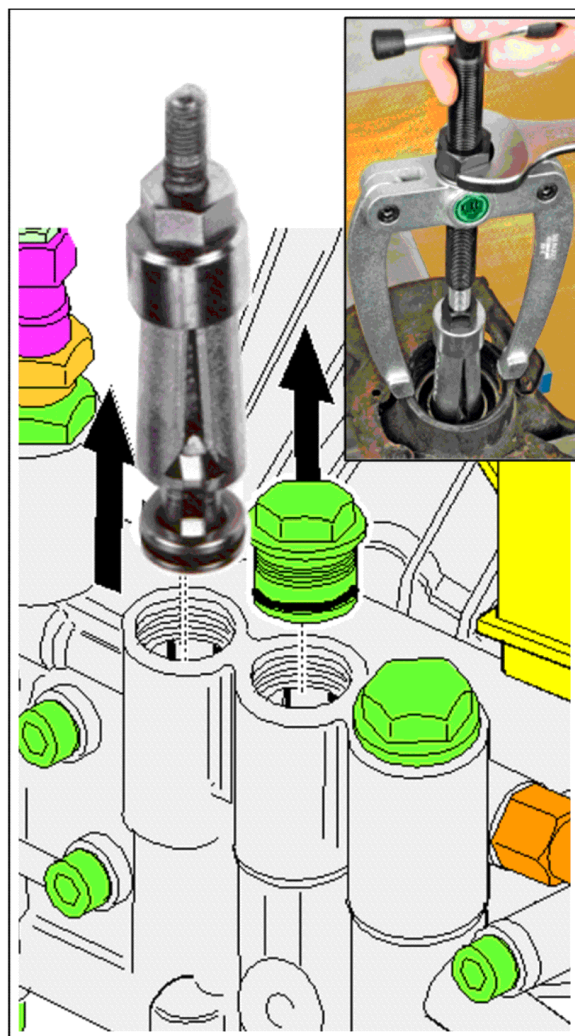
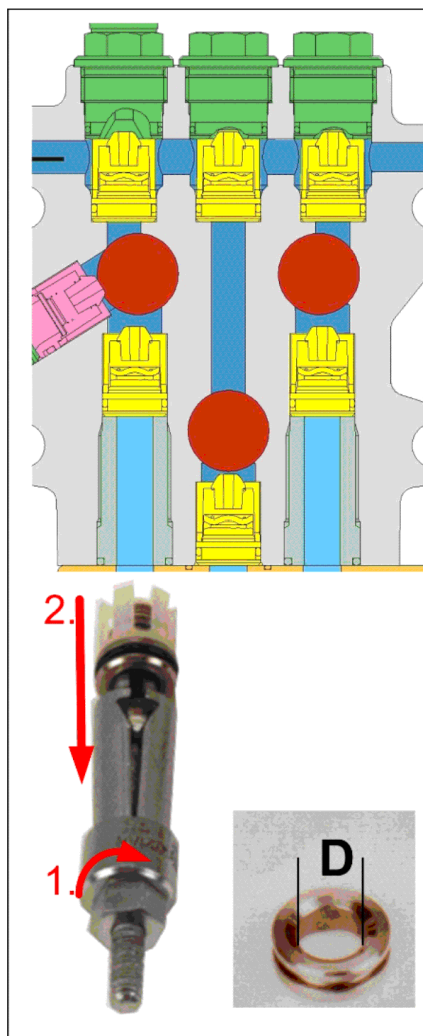
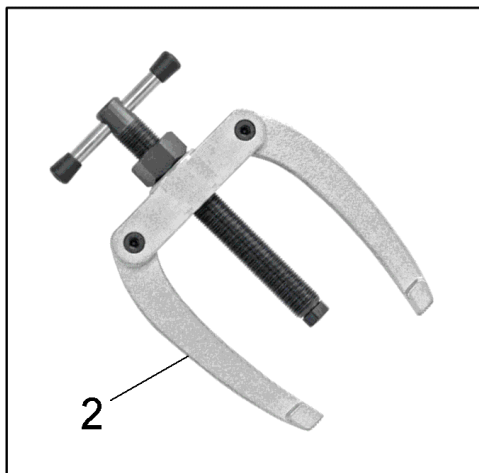
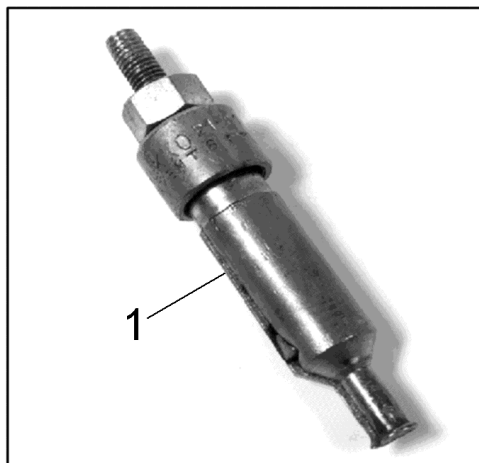
208 Инструмент Съемник с внутренним захватом (0.120-062.0)

| Поз. | Материальный № | Обозначение | Количество | Единица |
|------|----------------|-------------------------------|------------|---------|
| 1 | 6.815-029.0 | Внутренний экстрактор D8-12mm | 1.000 | СТ |



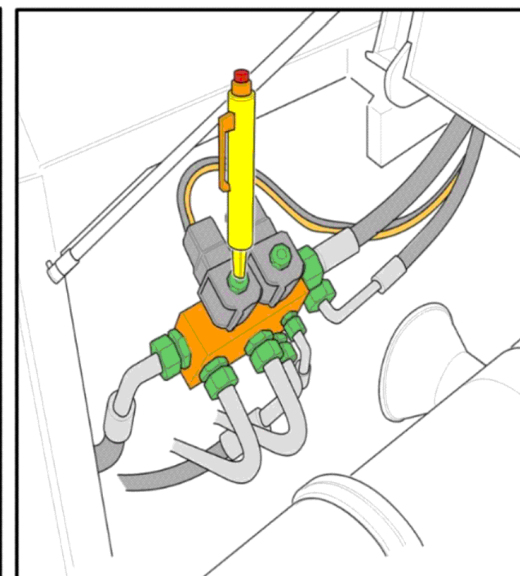
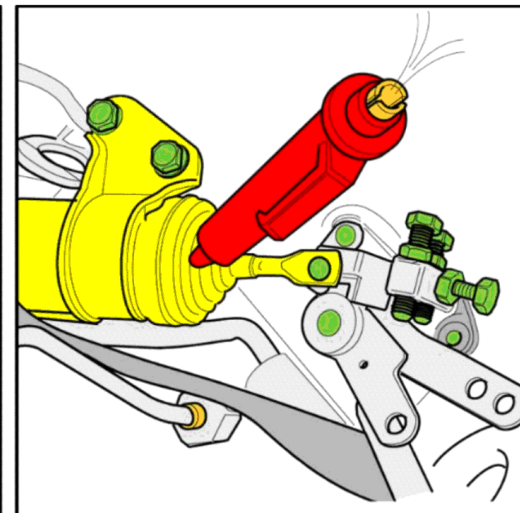
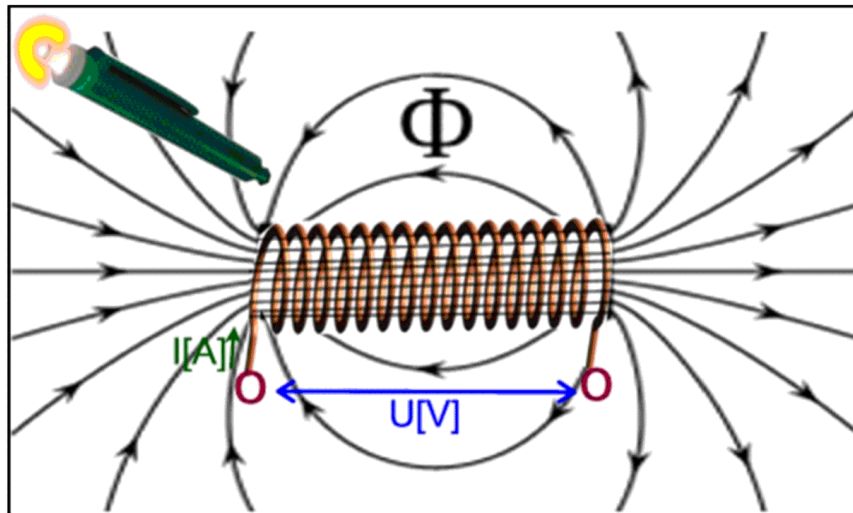
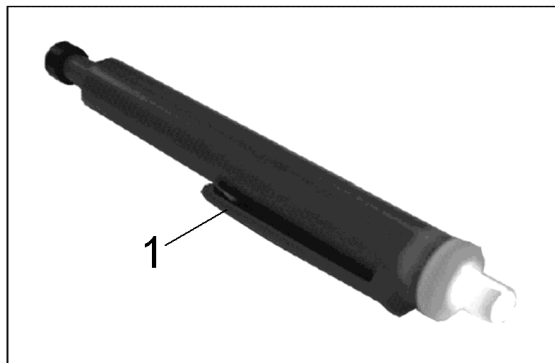
209 Инструмент контропора Съемник с внутренн (0.120-060.0)

| Поз. | Материальный № | Обозначение | Количество | Единица |
|------|----------------|--|------------|---------|
| 2 | 6.815-009.0 | Инструмент контропора Съемник с внутренн | 1.000 | СТ |



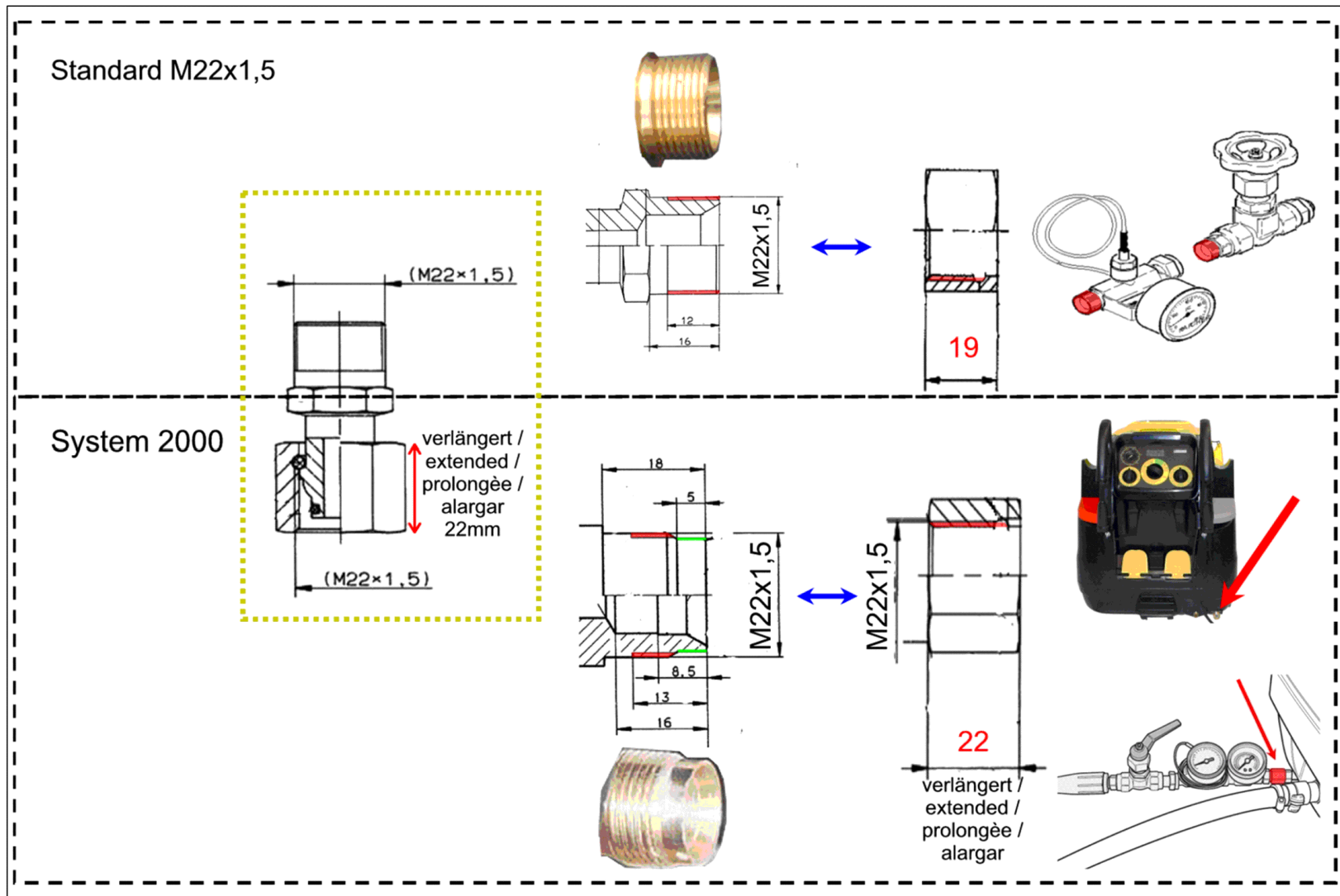
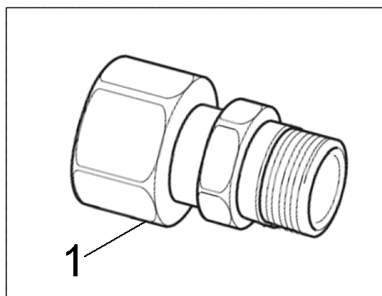
210 Инструмент Съемник с внутренним захватом (0.120-063.0)

| Поз. | Материальный № | Обозначение | Количество | Единица |
|------|----------------|--------------------------------|------------|---------|
| 1 | 6.815-013.0 | Внутренний экстрактор D14-19mm | 1.000 | СТ |



220 Инструмент магнитное поле испытательное (0.120-104.0)

| Поз. | Материальный № | Обозначение | Количество | Единица |
|------|----------------|---------------------------------|------------|---------|
| 1 | 6.803-003.0 | Магнит испытательное устройство | 1.000 | СТ |



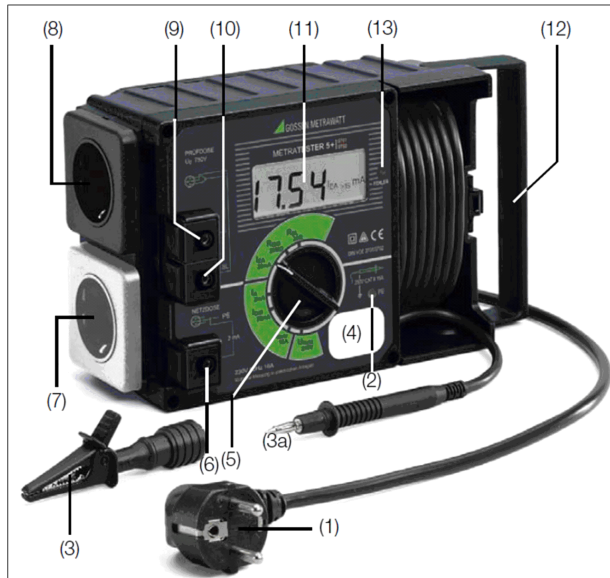
230 Инструмент адаптер System2000;M22x1,5 (0.120-159.0)

| Поз. | Материальный № | Обозначение | Количество | Единица |
|------|----------------|------------------------------------|------------|---------|
| 1 | 4.401-072.0 | Болтовая деталь System2000;M22x1,5 | 1.000 | СТ |



Das Prüfgerät ist zum Prüfen und Messen an instandgesetzten oder geänderten elektrischen Geräten nach DIN VDE 0701 oder DIN VDE 0702 bestimmt. Gemäß diesen Vorschriften müssen nach einer Instandsetzung oder Änderung elektrischer Geräte der Schutzleiterwiderstand, der Isolationswiderstand, der Ersatz-Ableitstrom und bei Datenverarbeitungs-Einrichtungen und Büromaschinen die Spannungsfreiheit berührbarer leitfähiger Teile gemessen werden.

The tester is intended for the testing and measurement of repaired or modified electrical devices in accordance with DIN VDE 0701-702. These regulations require the measurement of protective conductor resistance, insulation resistance and equivalent leakage current for repaired or modified electrical devices, as well as testing for the absence of voltage at exposed, conductive parts for data processing systems and office machines.

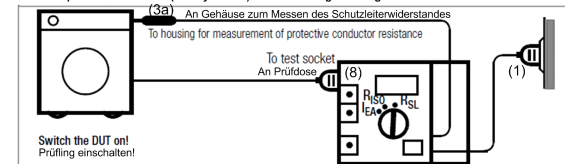


(2) Signallampe PE zur Prüfung des Schutzleiterwiderstandes
Die Signallampe PE leuchtet, wenn zwischen der berührten Kontaktfläche (4) und dem Schutzkontakt des Netzanschlusstekers (1) eine Potentialdifferenz von ≥ 100 V besteht.
(3) Krokodilklemme (Greifklemme zum Aufstecken auf die Prüfspitze)
Mit der Krokodilklemme schließen Sie, zur Messung des Schutzleiterwiderstandes, das Gehäuse des Prüflings an. Achten Sie dabei auf guten Kontakt.
(4) Kontaktfläche für Fingerkontakt
Beim Berühren der Kontaktfläche leuchtet die Signallampe (2), wenn zwischen dem Schutzleiter PE des Netzanschlusstekers (1) und der berührten Kontaktfläche eine Potentialdifferenz von ≥ 100 V besteht. Die Kontaktfläche ist von allen Anschlüssen und von der Messschaltung galvanisch getrennt und entspricht somit der Schutzklasse III
Prüfen des Schutzleiterpotentials
Berühren Sie mit dem Finger die Kontaktfläche (4) und gleichzeitig ein geerdetes Teil (z.B. Wasserleitung). Die Signallampe PE (2) darf dabei nicht leuchten! Das Potential zwischen dem Schutzleiter des Netzanschlusstekers (1) und der Kontaktfläche (4) ist dann ≤ 100 V.

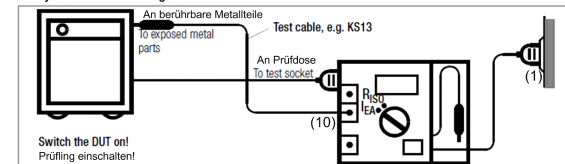
(2) PE Signal Lamp for Protective Conductor Testing
The PE signal lamp lights up, if a potential difference of ≥ 100 V occurs between the contacting surface (4) and the earthing contact at the mains plug (1).
(3) Alligator clip (gripper clip for attachment to the test probe)
Connect the housing of the device under test with the alligator clip for measurement of protective conductor resistance.
(4) Contacting Surface for Contact Finger
The PE signal lamp (2) lights up, if a potential difference of ≥ 100 V occurs between the PE protective conductor at the mains plug (1) and the contacting surface. The contacting surface is electrically isolated from all terminals, as well as from the measuring circuit, and thus conforms to protection class III!
Testing Protective Conductor Potential
Bring the contact finger into contact with the contacting surface (4) and, at the same time, with a grounded object (e.g. a water pipe). The PE signal lamp (2) must not light up! Potential between the mains plug protective conductor (1) and the contacting surface (4) is then ≤ 100 V.

Anschließen des Prüflings (A) an das Prüfgerät
Für die Messung von Schutzleiterwiderstand, Isolationswiderstand und Ersatz-Ableitstrom
Connecting the Device Under Test to the Test Instrument
for the measurement of protective conductor resistance, insulation resistance and equivalent leakage current

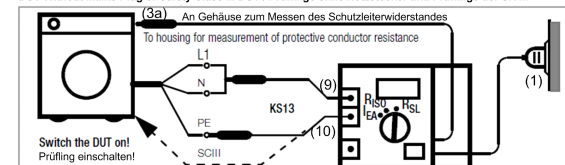
DUT with protective conductor (Safety Class I) and Mains Plug / Prüflinge der Schutzklasse I mit Netzstecker



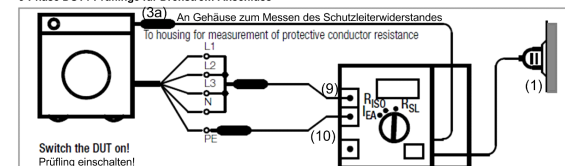
Safety Class II DUT / Prüflinge der Schutzklasse II



DUT Without Mains Plug or Safety Class III DUT / Prüflinge ohne Netzstecker und Prüflinge der SK III



3-Phase DUT / Prüflinge für Drehstrom-Anschluss



240 Инструмент испытательное устройство элек (0.120-160.0)

| Поз. | Материальный № | Обозначение | Количество | Единица |
|------|----------------|--|------------|---------|
| 1 | 6.803-034.0 | Электрическое испытательное устройство М | 1.000 | шт |



METREL MI3309 Delta GT



Messfunktionen:

- Schutzleiterwiderstand.
- Isolationswiderstand.
- Isolationswiderstand isolierter berührbarer leitfähiger Teile (S-Sonde).
- Ersatzableitstrom und Ersatzableitstrom isolierter berührbarer leitfähiger Teile (S-Sonde).
- Differenzstrom.
- Behrungsstrom.
- Leistung und RCD/FI Prüfung (Tragbare RCD).
- Funktions- und Stichtprüfung (dreiphasige prüflinge über optionale Messadapter prüfbar (A 1316, A 1317).
- Polaritätsprüfung von IEC-Anschlusskabeln.

Measuring Functions

- Functional and visual inspection
- Earth bond resistance
- Insulation resistance
- Insulation resistance of isolated accessible conductive parts
- Substitute leakage current
- Substitute leakage current of isolated accessible conductive parts
- Differential leakage current test
- Touch leakage test
- PRCD test
- Power test
- IEC cord polarity test
- TRMS voltage meter

| | | |
|----|------------------|---|
| 1 | LCD-DISPLAY | Punktmatrixdisplay mit Hintergrundbeleuchtung 128 x 64 Pixel. |
| 2 | SCHLECHT | Rote Anzeige bewerten das Messergebnis mit |
| 3 | GUT | Grüne Anzeige GUT/SCHLECHT |
| 4 | TEST | Startet die Prüfung / Bestätigt die gewählte Option. |
| 5 | AUFWÄRTS | Wählt einen Parameter / Ändern des gewählten |
| 6 | ABWÄRTS | Parameterwertes. |
| 7 | MEM | Speichern/Abrufen/Löschen von Prüfungen im Speicher des Instruments (Aktiv bei der Delta GT PRC). |
| 8 | TAB | Wählt die Parameter / den Punkt, die Option für die ausgewählte Funktion. |
| | | Schaltet das Instrument ein oder aus. |
| 9 | EIN / AUS ESC | Um das Instrument auszuschalten, muss die Taste 2 Sekunden lang gedrückt werden. Das Instrument schaltet sich automatisch 15 Minuten nach der letzten Tastenbetätigung aus. Rückkehr zur vorherigen Ebene. Netz-Prüfsteckdose. |
| 10 | | |
| 1 | LCD | 128 x 64 dots matrix display with backlight. |
| 2 | FAIL | Red indicator Indicates PASS / FAIL of result. |
| 3 | PASS | Green indicator |
| 4 | TEST | Starts testing / confirms selected option. |
| 5 | UP | |
| 6 | DOWN | Selects parameter / changes value of selected parameter. |
| 7 | MEM | Store / recall / clear tests in memory of instrument. |
| 8 | TAB | Selects the parameters / item / option in selected function. Switches the instrument power on or off. To switch the instrument Off the key must be pressed for 2 seconds. |
| 9 | ON / OFF ESC | The instrument automatically turns off in 15 minutes after the last key was pressed. Returns to previous level. |
| 10 | | Test socket. |



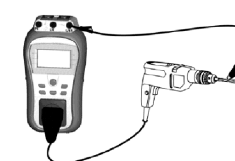
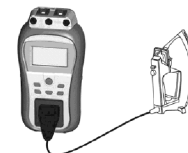
Typical test circuits for Earth continuity resistance measurement

Prüfschaltungen für die Schutzleiterwiderstand-Durchgangswiderstandsmessung



Test circuits for Insulation resistance measurement

Prüfschaltungen für die Messung des Isolationswiderstands



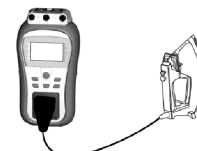
Test circuit for differential leakage current measurement

Prüfschaltung für die Differenzstrom-Messung



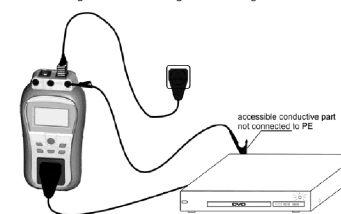
Test circuits for Substitute leakage current measurement

Prüfschaltungen für die Ersatzableitstrommessung



Test circuits for touch leakage current measurement

Prüfschaltungen für die Berührungstrom-Messung



250 Инструмент испытательное устройство элек (0.120-205.0)

| Поз. | Материальный № | Обозначение | Количество | Единица |
|------|----------------|--|------------|---------|
| 1 | 6.803-034.0 | Электрическое испытательное устройство М | 1.000 | шт |
