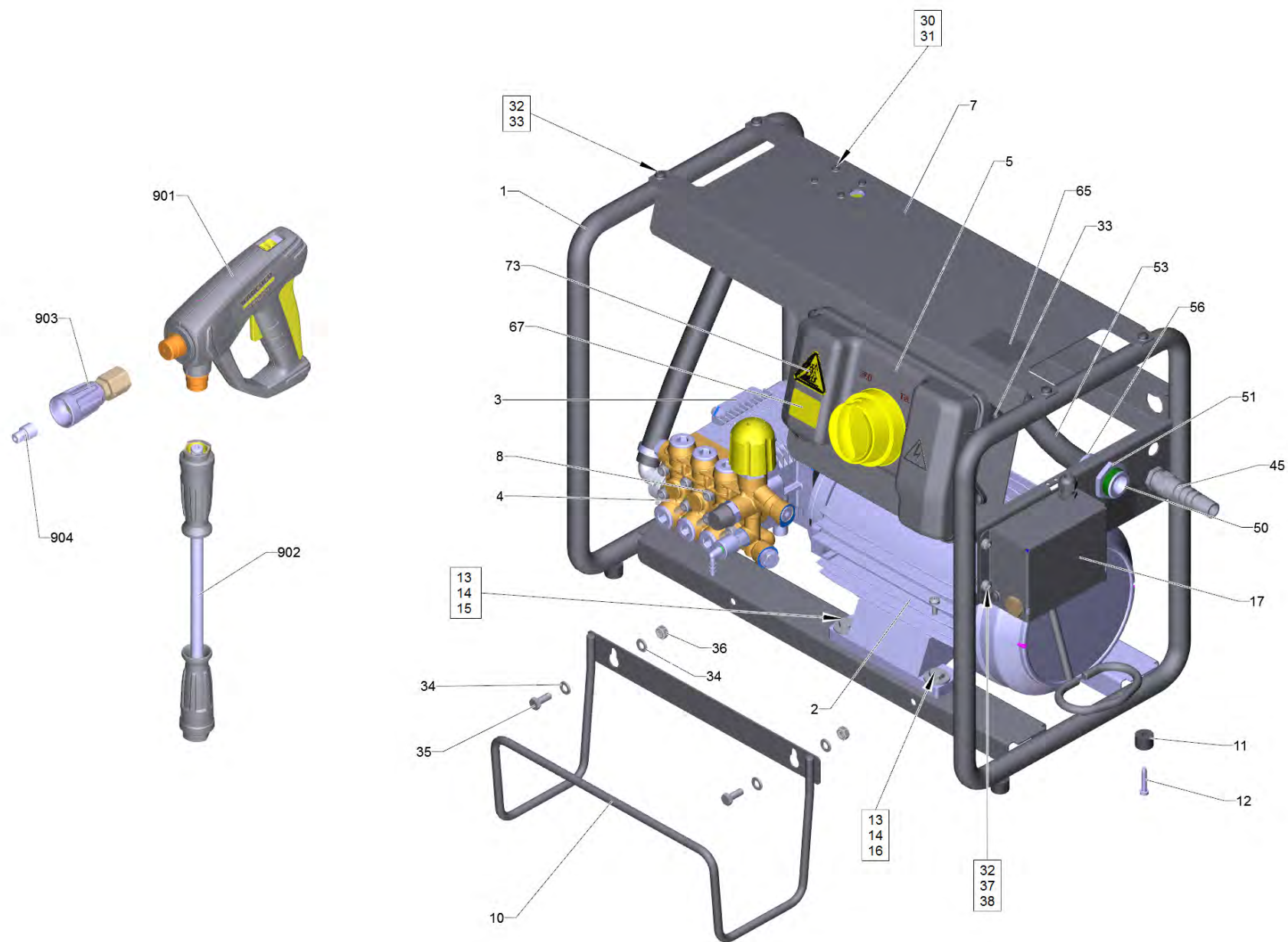


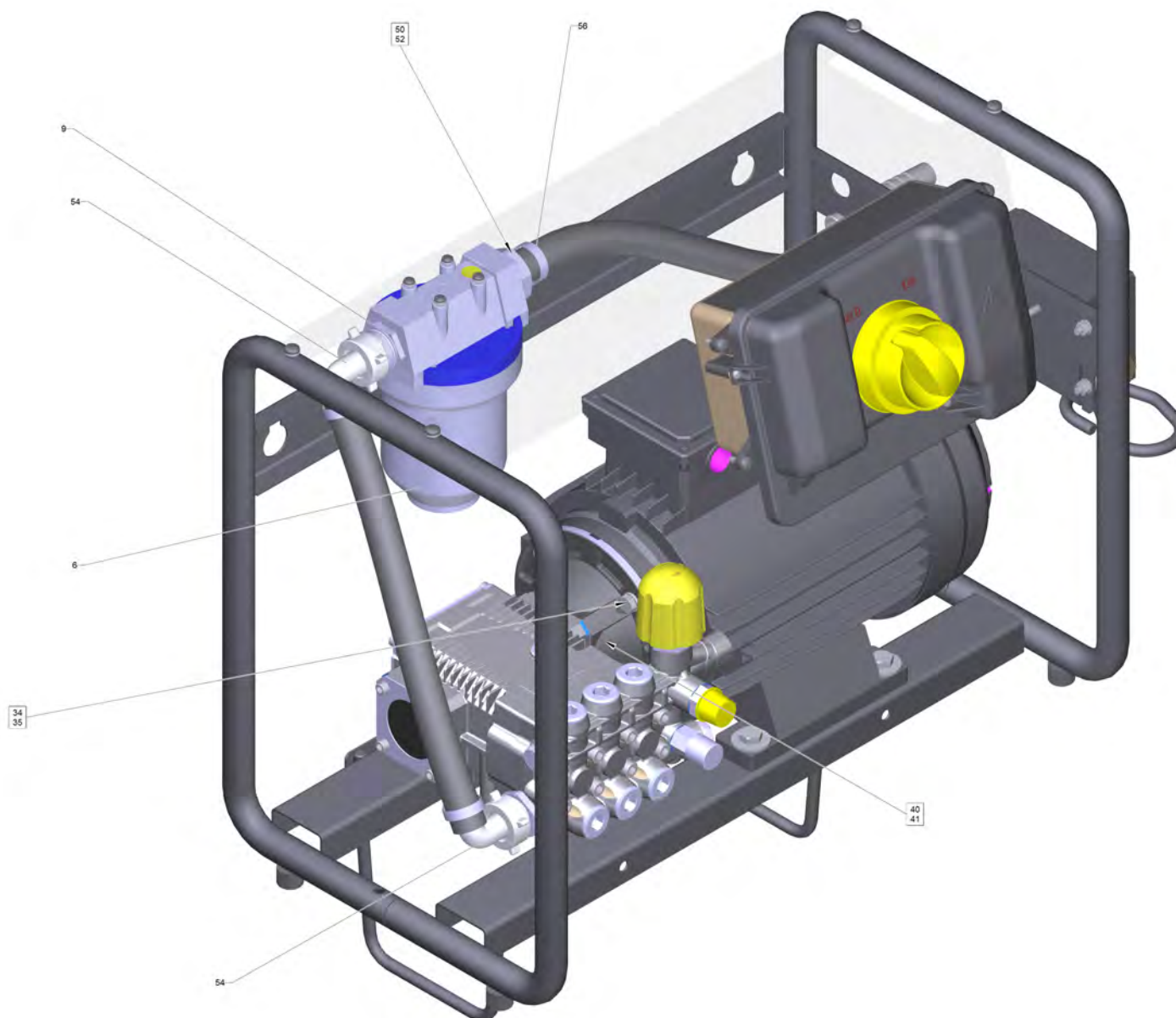
Список запасных частей

Перечень запасных деталей ВД 7/16-4 Cage

Содержание

Перечень запасных деталей ВД 7/16-4 Sage	3
3 Насосный агрегат только для замены (9.751-079.0)	7
1 Насосный агрегат HD 7/18	9
4 Головка цилиндра безопасность TR (9.751-202.3)	11
1 Головка блока цилиндра (9.751-110.0)	13
6 Седло клапана (9.751-028.0)	15
5 Распределительный щит комплектный HD 7/1	18
6 Входной фильтр д/насоса, 3000л/ч (6.997-343.0)	20
17 Выключатель крючок комплектный	22
9 Выключатель комплектный (9.751-122.0)	24
54 Угловое резьбовое соединение R1 (6.391-867.0)	25
901 Разбрызгиватель EASY!Force Advanced (4.118-005.0)	27
1 Ручной пистолет-распылитель TR EH 155	28
9000 Набор установочных рычагов (2.885-483.0)	30
902 Шланговый провод TR DN8 40MPa 10m	32
903 Соединитель TR TR22-TR20 (4.111-038.0)	34
904 Сопло TR 25040 (2.113-021.0)	36



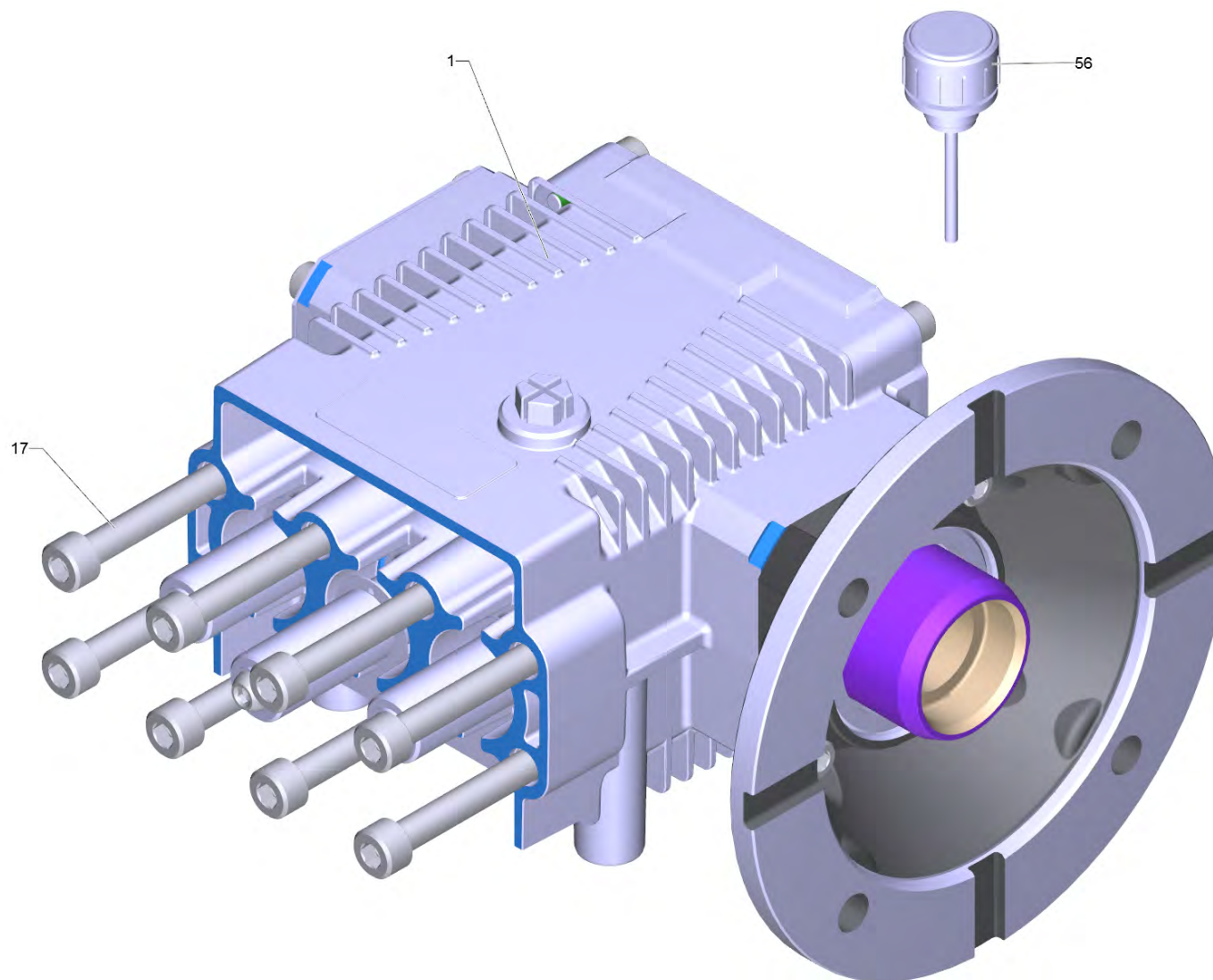


Перечень запасных деталей ВД 7/16-4 Sage

POS	Артикульный №	Описание	Количество	Единица
1	9.751-092.0	Рамка ST	1.000	ST
2	9.751-083.0	Мотор только для замены 4,1kW	1.000	ST
3	9.751-079.0	Насосный агрегат только для замены	1.000	ST
4	9.751-202.3	Головка цилиндра безопасность TR	1.000	ST
5		Распределительный щит комплектный HD 7/1	1.000	ST
6	6.997-343.0	Входной фильтр д/насоса, 3000л/ч	1.000	ST
7	9.761-343.0	Листовой металл траверса	1.000	ST
8	7.306-047.0	Винт с цилиндрической головкой M8x60-8.8	8.000	ST
9		Двойной ниппель G1"	1.000	ST
10	9.751-094.0	Крючок шланг комплектный	1.000	ST
11	9.761-041.0	Каучуковый амортизатор 6.339-007.0	4.000	ST
12	9.761-038.0	Самонарезающий винт M6x30	4.000	ST
13	7.304-419.0	Винт с 6-гранной головкой M10x35-8.8-A3E	4.000	ST
14	7.311-511.0	6-гранная гайка M10-8-A2E ISO 7040	4.000	ST
15	7.312-285.0	Шайба 10-200HV-A2E ISO7093-1	7.000	ST
16	6.600-286.0	Диск контакт M10	1.000	ST
17		Выключатель крючок комплектный	1.000	ST
30	9.760-720.0	Винт 5x20	4.000	ST
31	7.312-002.0	Шайба 5-200HV-A3E ISO 7089	4.000	ST
32	7.312-003.0	Шайба 6-200HV-A3E ISO 7089	13.000	ST
33	7.303-047.0	Винт M6x16 -St-R3R (In6Rd)	9.000	ST
34	7.312-004.0	Шайба 8-200HV-A3E ISO 7089	8.000	ST
35	7.304-397.0	Шестигранный винт M8x20-8.8-A2E ISO 4	6.000	ST
36	7.311-004.0	6-гранная гайка M8 -8-A3E ISO 4032	2.000	ST
37	7.306-090.0	Винт M6x16 -8.8-R3R (In6Rd)	5.000	ST
38	7.311-425.0	Шестигранная гайка M6 -04-A2E DIN 985	4.000	ST
40	7.318-039.0	Призматическая шпонка 8x7x36-C45K	1.000	ST
41	6.363-328.0	Кольцо круглое 23,16 X 5,33	1.000	ST
45	9.761-515.0	Кабель с штепсель *CN	1.000	ST
50	9.761-372.0	Двойной ниппель	2.000	ST
51	9.761-373.0	Контргайка G1"	1.000	ST
52	6.362-722.0	Кольцо круглого сечения 28,0 x 3,0	1.000	ST
53	6.388-976.0	Шланг	0.750	M

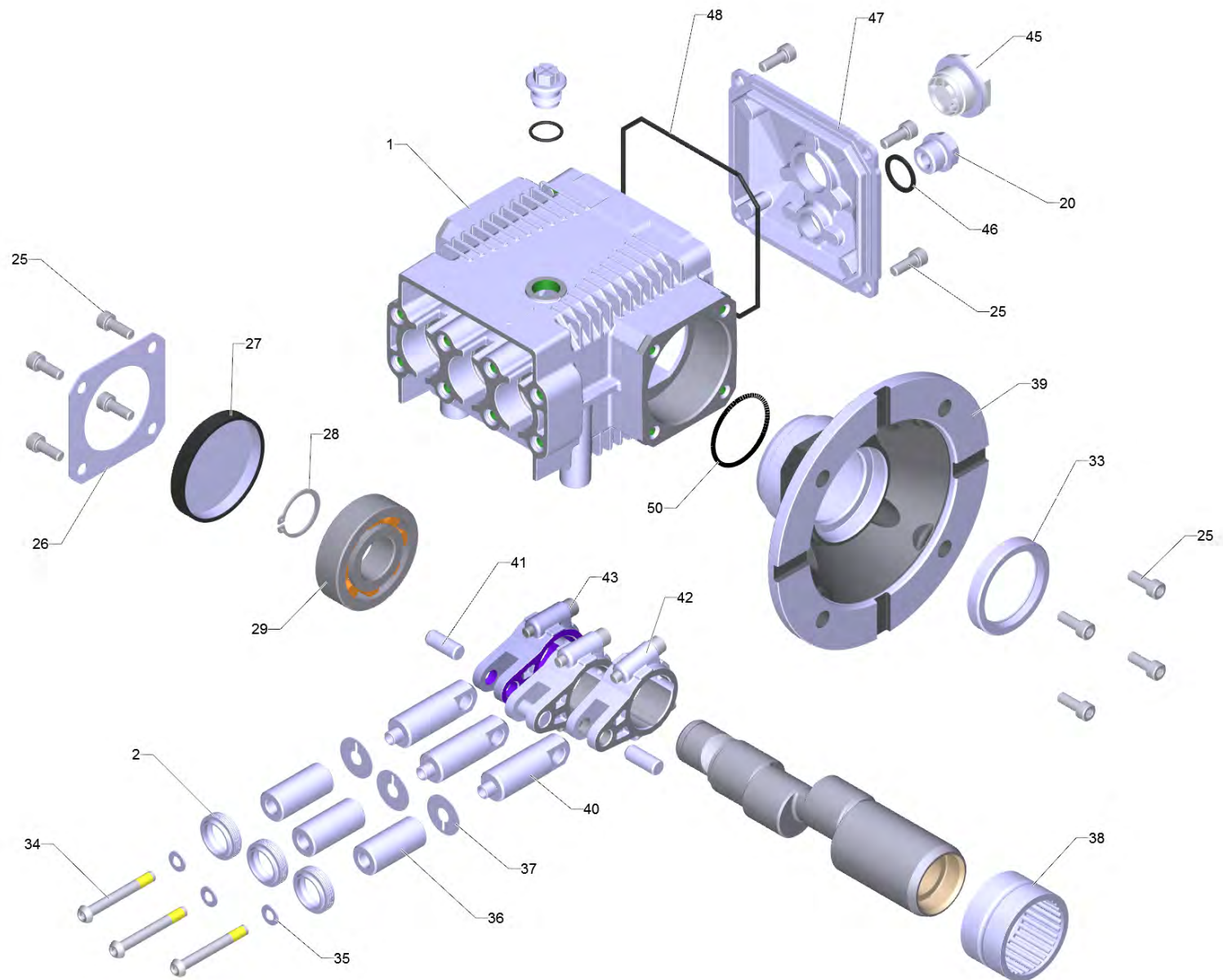
Перечень запасных деталей ВД 7/16-4 Sage

POS	Артикульный №	Описание	Количество	Единица
54	6.391-867.0	Угловое резьбовое соединение R1	2.000	ST
56	9.761-375.0	Зажимная скоба 28.4-31.6	4.000	ST
65	9.761-440.0	Табличка 87 dB	1.000	ST
67	5.387-620.0	Предупредительная надпись новый	1.000	ST
73	9.761-302.0	Этикетка предупредительная надпись горяч	1.000	ST
901	4.118-005.0	Разбрызгиватель EASY!Force Advanced	1.000	ST
902		Шланговый провод TR DN8 40MPa 10m	1.000	ST
903	4.111-038.0	Соединитель TR TR22-TR20	1.000	ST
904	2.113-021.0	Сопло TR 25040	1.000	ST



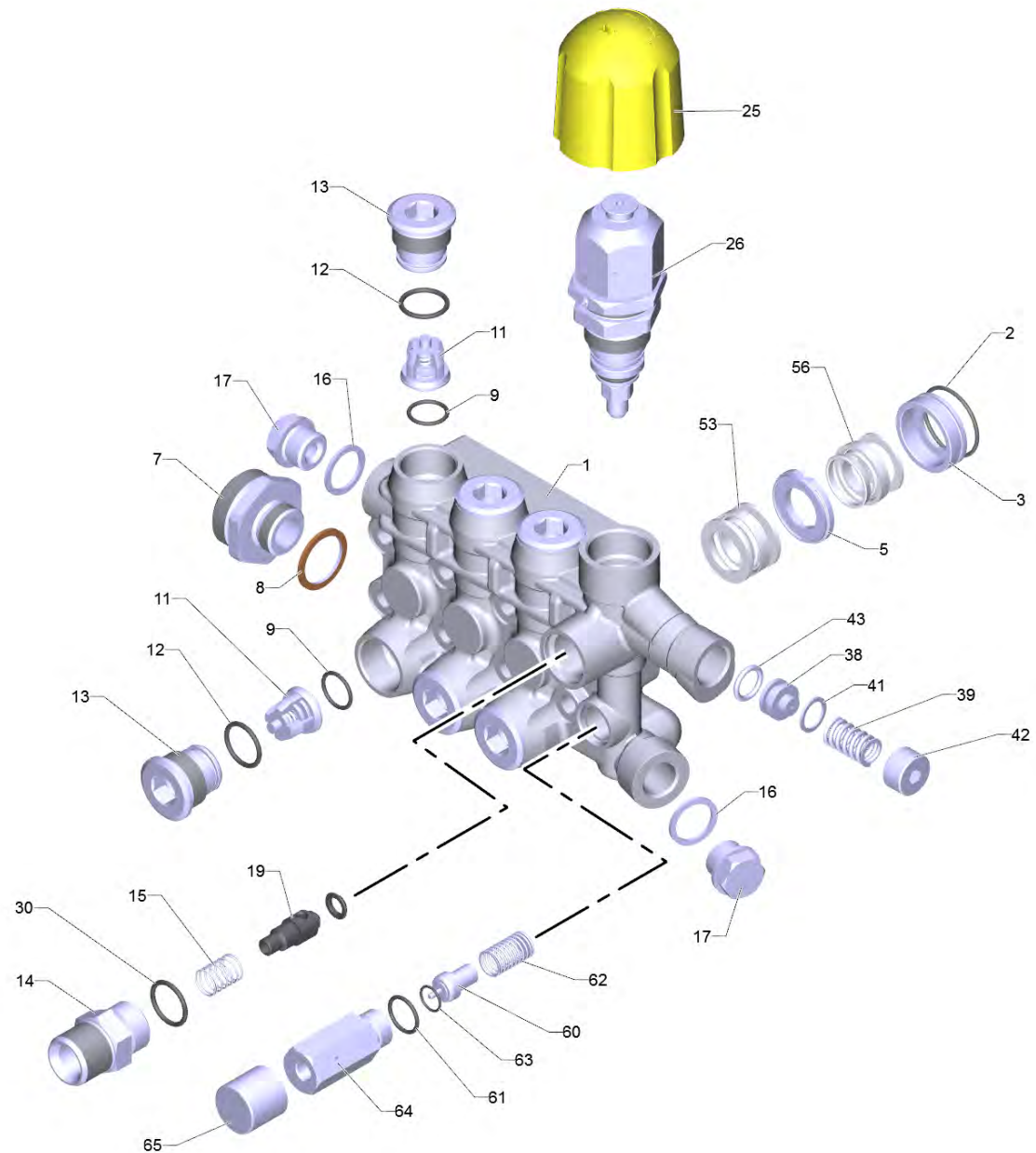
3 Насосный агрегат только для замены (9.751-079.0)

POS	Артикульный №	Описание	Количество	Единица
1		Насосный агрегат HD 7/18	1.000	ST
17	7.306-047.0	Винт с цилиндрической головкой M8x60-8.8	8.000	ST
56	9.761-022.0	Масломерный щуп G 3/8"	1.000	ST



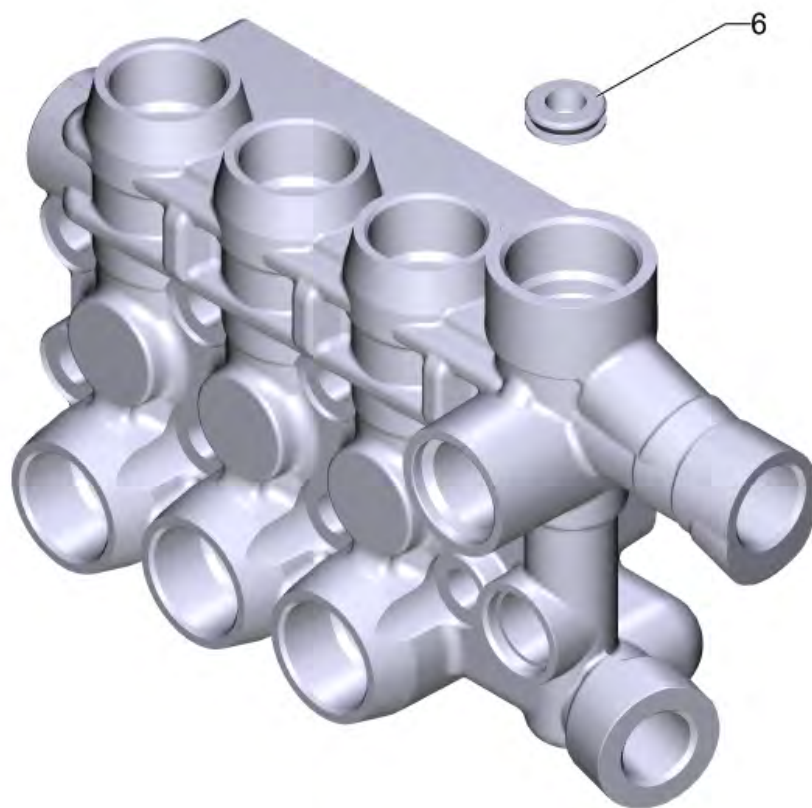
1 Насосный агрегат HD 7/18

POS	Артикульный №	Описание	Количество	Единица
1	9.761-278.0	Корпус	1.000	ST
2	6.365-334.0	Кольцо с проточкой 18x26x6/8	3.000	ST
20	9.761-057.0	Заглушка G 3/8"	1.000	ST
25	7.306-272.0	Болт головки цилиндра M6x16-12.9-A2E ISO	12.000	ST
26	9.761-073.0	Стальная накладка	1.000	ST
27	9.761-118.0	Кожух подшипника	1.000	ST
28	7.343-008.0	Стопорное кольцо 25x1,2-St-vz DIN 471	1.000	ST
29	7.401-353.0	Роликовый подшипник NUP 305-Waelz.St.	1.000	ST
33	9.761-137.0	Уплотнительное кольцо W 42x55x8	1.000	ST
34	9.761-174.0	Винт с плоской головкой	3.000	ST
35	9.761-177.0	Уплотнительное кольцо	3.000	ST
36	9.761-071.0	Втулка D 18	3.000	ST
37	9.761-078.0	Шайба D 9.3 x 24	3.000	ST
38	9.761-138.0	Игольчатый подшипник	1.000	ST
39	9.761-140.0	Фланец обработанный	1.000	ST
40	9.761-279.0	Шатун	3.000	ST
41	9.761-077.0	Штифт	3.000	ST
42	9.751-008.0	Шатун	3.000	ST
43	9.761-207.0	Ограничительная шайба	6.000	ST
45	9.761-093.0	Указатель уровня масла G3/4"	1.000	ST
46	9.761-007.0	Уплотнительное кольцо G 3/8"	1.000	ST
47	9.761-120.0	Крышка	1.000	ST
48	9.761-081.0	Уплотнительное кольцо D 2.62x107	1.000	ST
50	9.761-180.0	Уплотнительное кольцо D 55.56x3.55	1.000	ST
55	6.288-050.0	Моторное масло (1 л)	1.000	ST



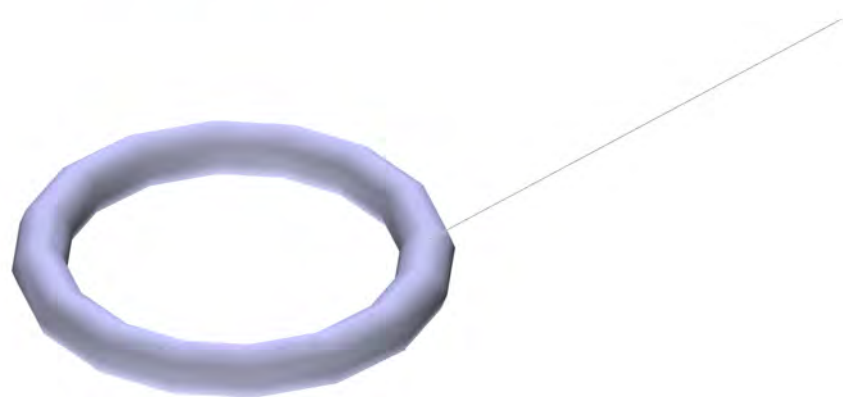
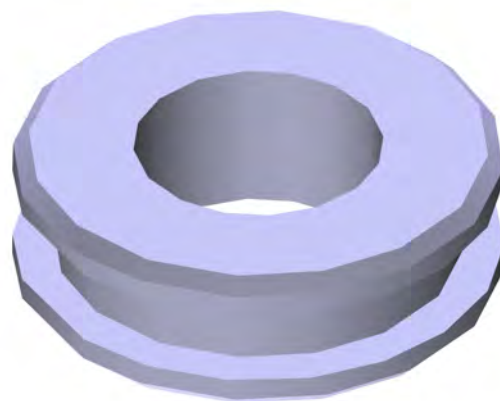
4 Головка цилиндра безопасность TR (9.751-202.3)

POS	Артикульный №	Описание	Количество	Единица
1	9.751-110.0	Головка блока цилиндра	1.000	ST
2	9.761-107.0	Уплотнительное кольцо 28.30 x 1.78	3.000	ST
3	9.761-075.0	Седло клапана D 18x26	3.000	ST
5	9.761-056.0	Шайба D 18 x 28	3.000	ST
7	9.761-374.0	Переходный ниппель G1"-G1/2"	1.000	ST
8	9.761-105.0	Уплотнение G 1/2"	1.000	ST
9	9.761-104.0	Уплотнительное кольцо D 15.54x2.62	6.000	ST
11	9.751-004.0	Клапан в сборе	6.000	ST
12	9.760-107.0	Уплотнительное кольцо 16 x 2 - NBR 80 (9	6.000	ST
13	9.761-319.0	Клапанный винт	6.000	ST
14	9.761-613.0	Запорный винт TR	1.000	ST
15	9.761-064.0	Нажимная пружина	1.000	ST
16	9.761-007.0	Уплотнительное кольцо G 3/8"	2.000	ST
17	9.761-057.0	Заглушка G 3/8"	2.000	ST
19	9.751-027.0	Поршень в сборе	1.000	ST
25	9.761-237.0	Вращающаяся рукоятка	1.000	ST
26	9.751-084.0	Ограничитель напряжения	1.000	ST
30	9.761-004.0	Уплотнительное кольцо 17.13 x 2.62	1.000	ST
38	9.761-146.0	Головка клапана 35-50 МПа	1.000	ST
39	9.761-145.0	Винтовая пружина	1.000	ST
41	7.312-073.0	Шайба 8-CuZn ISO 7092	1.000	ST
42	9.761-147.0	Запорный винт	1.000	ST
43	9.761-149.0	Уплотнительное кольцо 11.3x2.4 NBR 70	1.000	ST
53	9.761-106.0	Уплотнение D 18	3.000	ST
56	9.761-108.0	Уплотнение D 18	3.000	ST
60	6.413-067.0	Клапан	1.000	ST
61	6.362-533.0	Кольцо круглого сечения 14,0 x 1,5	1.000	ST
62	5.332-001.0	Винтовая пружина	1.000	ST
63	9.760-090.0	Уплотнительное кольцо 9 x 2 - NBR 90	1.000	ST
64	4.587-038.0	Клапанная коробка компл.	1.000	ST
65	6.368-344.0	Защитная крышка	1.000	ST
999	9.751-080.0	Головка цилиндра в сборе	1.000	ST



1 Головка блока цилиндра (9.751-110.0)

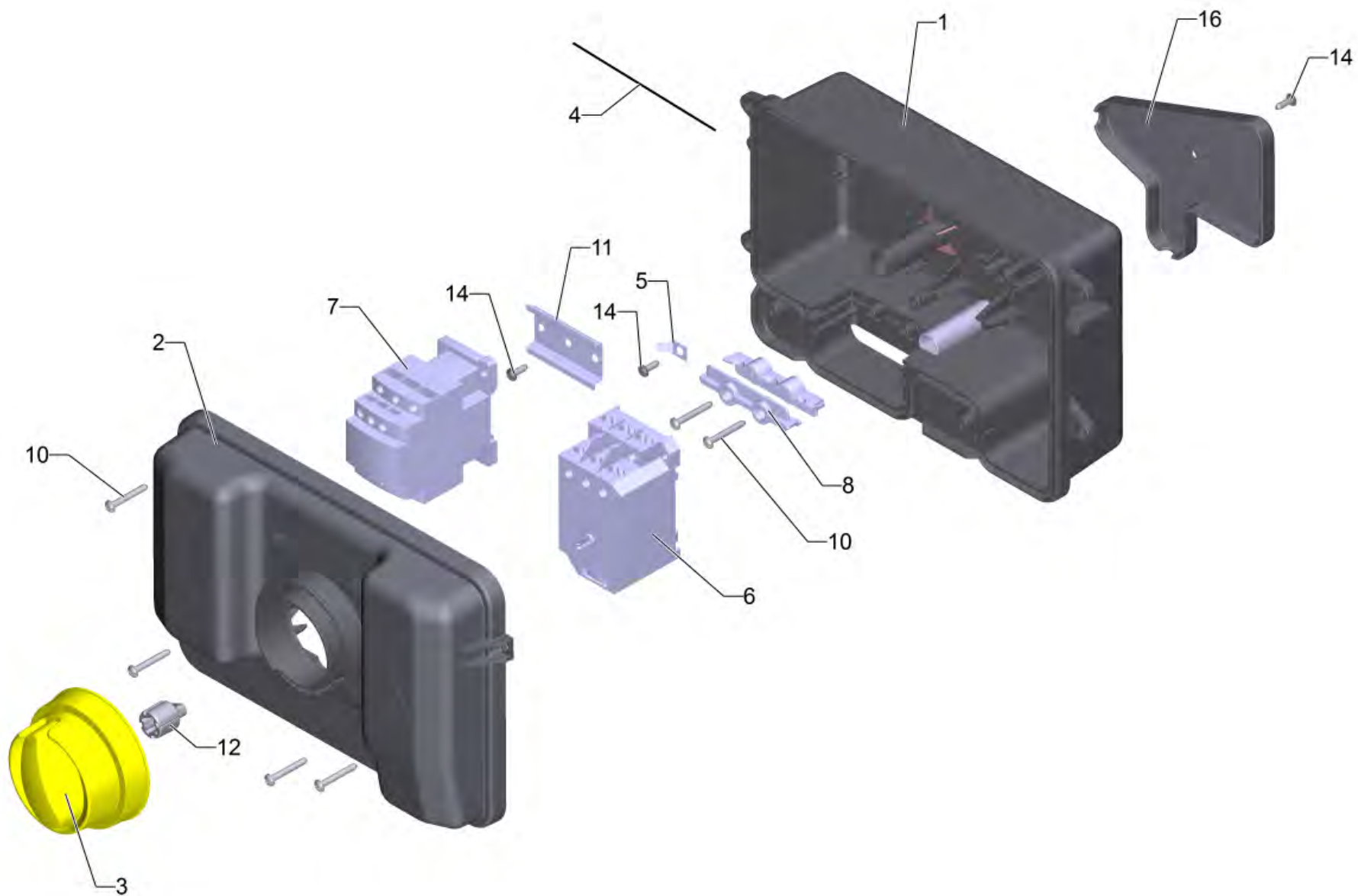
POS	Артикульный №	Описание	Количество	Единица
6	9.751-028.0	Седло клапана	1.000	СТ





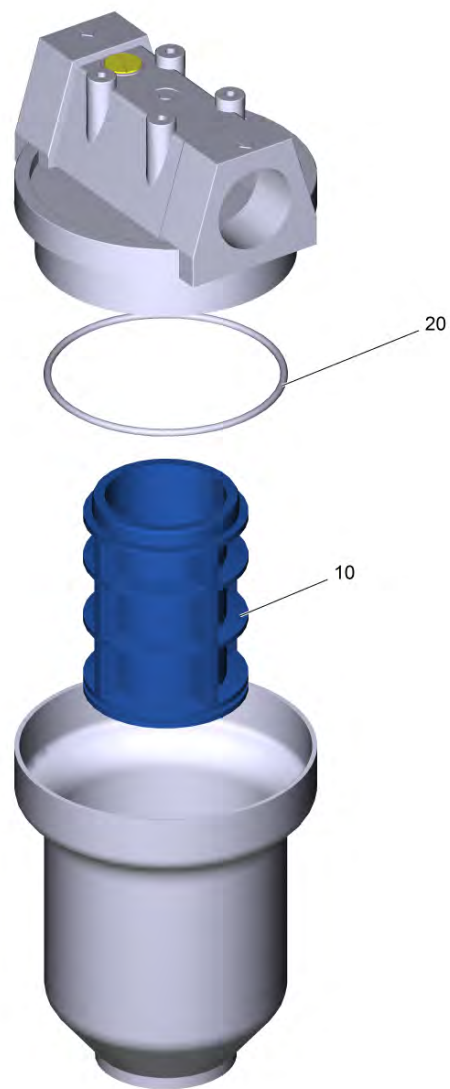
6 Седло клапана (9.751-028.0)

POS	Артикульный №	Описание	Количество	Единица
1	9.761-099.0	Уплотнение 12.42x1.78	1.000	СТ



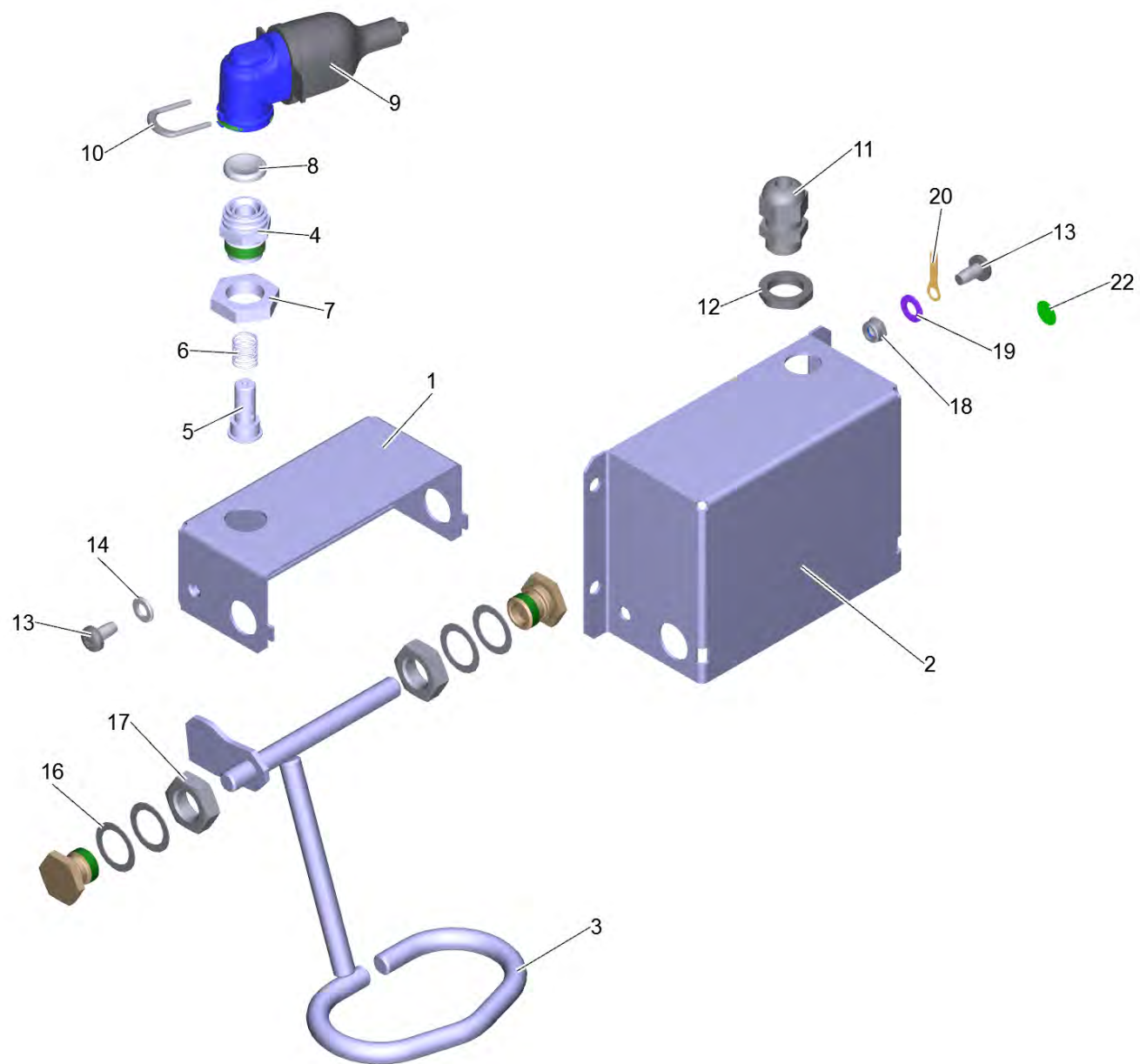
5 Распределительный щит комплектный HD 7/1

POS	Артикульный №	Описание	Количество	Единица
1	9.761-366.0	Короб электроблока II	1.000	ST
2	9.761-364.0	Крышка распределительного щита Condor II	1.000	ST
3	9.761-154.0	Вращающаяся ручка выключателя	1.000	ST
4	9.761-242.0	Уплотнит шнур из порист резины на замену	1.000	ST
5	9.761-199.0	Плоский штепсель 6.641-270.0	1.000	ST
6	6.631-199.0	Переключатель предохранителя двигателя	1.000	ST
7	6.632-414.3	Контактор LC1-D18V7SC090	1.000	ST
8	9.761-519.0	Натяжная сторона бока спинки 10.0/10.0/7	2.000	ST
10	7.303-084.0	Винт 4x25 -10.9-R2R (K-In6Rd)	6.000	ST
11	9.761-329.0	Монтажная деталь	1.000	ST
12	9.761-328.0	Переключатель вращающ.рукоятки адаптера	1.000	ST
14	7.303-106.0	Винт 4x12 -10.9-R2R (IN6RD)	3.000	ST
16	9.761-367.0	Кожух распределительный щит позади	1.000	ST



6 Входной фильтр д/насоса, 3000л/ч (6.997-343.0)

POS	Артикульный №	Описание	Количество	Единица
9001	6.645-400.0	Фильтрующий элемент маленький для замены	1.000	ST
9002	6.362-102.0	Кольцо круглого сечения 90,0 x 3,0	1.000	ST

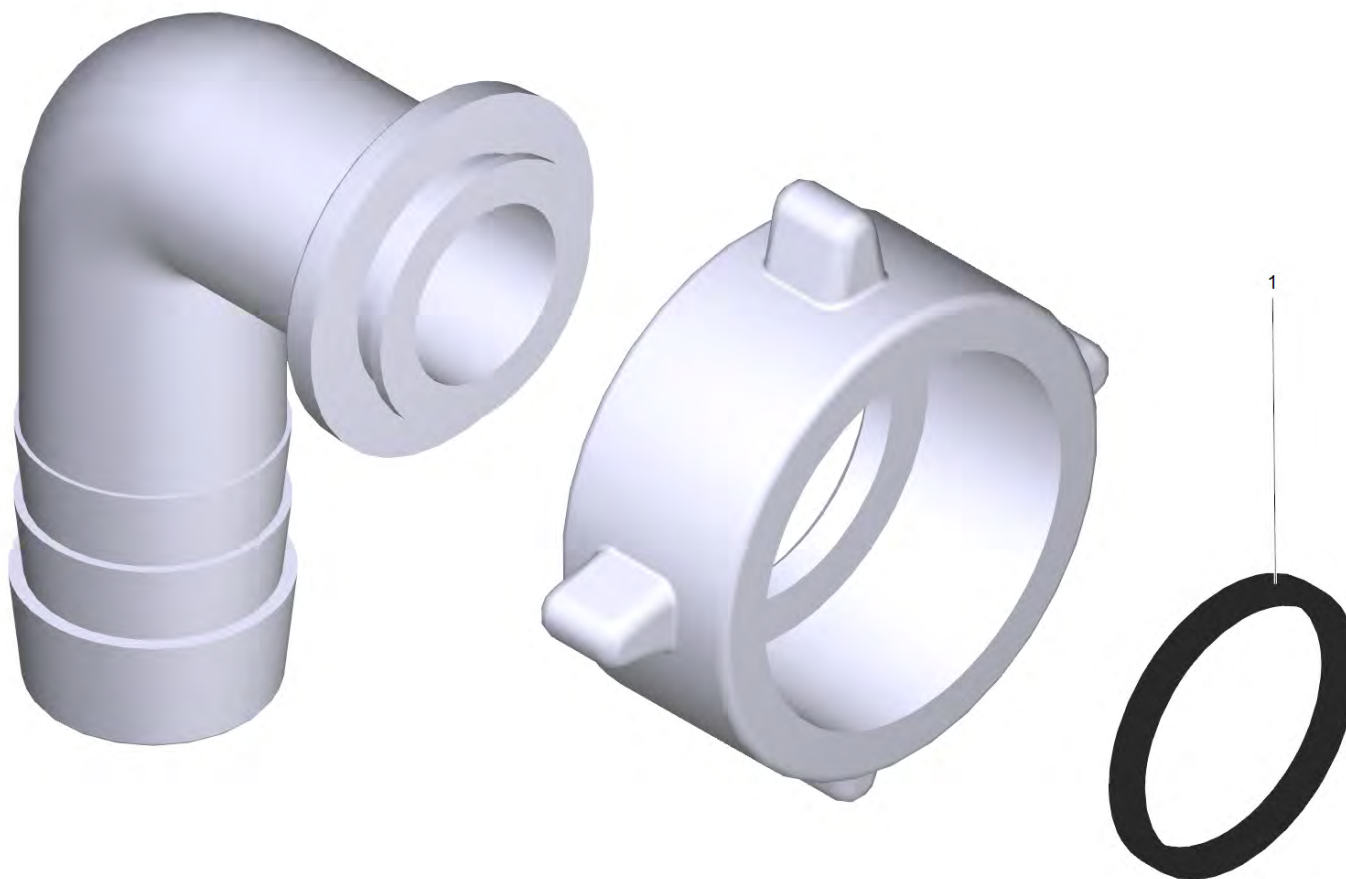


17 Выключатель крючок комплектный

POS	Артикульный №	Описание	Количество	Единица
1	9.761-380.0	Листовой металл выключатель базис	1.000	ST
2	9.761-381.0	Листовой металл выключатель корпус	1.000	ST
3	9.751-104.0	Крючок выключатель комплектный	1.000	ST
4	9.761-378.0	Винт выключатель	1.000	ST
5	9.761-379.0	Поршень выключатель	1.000	ST
6	9.761-383.0	Нажимная пружина	1.000	ST
7	9.761-386.0	Гайка M18x1	1.000	ST
8	9.761-175.0	Мембрана	1.000	ST
9	9.751-122.0	Выключатель комплектный	1.000	ST
10	5.034-494.0	Ручка	1.000	ST
11	6.648-399.0	Кабельная муфта черная M16x1,5	1.000	ST
12	6.648-415.0	Контргайка черная M16	1.000	ST
13	7.303-046.0	Винт M6x12 -St-R3R (In6Rd)	3.000	ST
14	7.312-003.0	Шайба 6-200HV-A3E ISO 7089	2.000	ST
16	7.343-079.0	Пригнанная шайба 17x24x0,5 -A2 DIN 98	4.000	ST
17	7.311-225.0	6-гранная гайка M16-A4-70 ISO 4035	2.000	ST
18	7.311-425.0	Шестигранная гайка M6 -04-A2E DIN 985	1.000	ST
19	6.600-117.0	Контактная шайба 6MM	1.000	ST
20	9.761-420.0	Кабель заземление 600mm	1.000	ST
22	6.643-145.0	Заземление	1.000	ST

9 Выключатель комплектный (9.751-122.0)

POS	Артикульный №	Описание	Количество	Единица
3	7.314-664.0	Цилиндрический просечной штифт 3,0x20	1.000	СТ

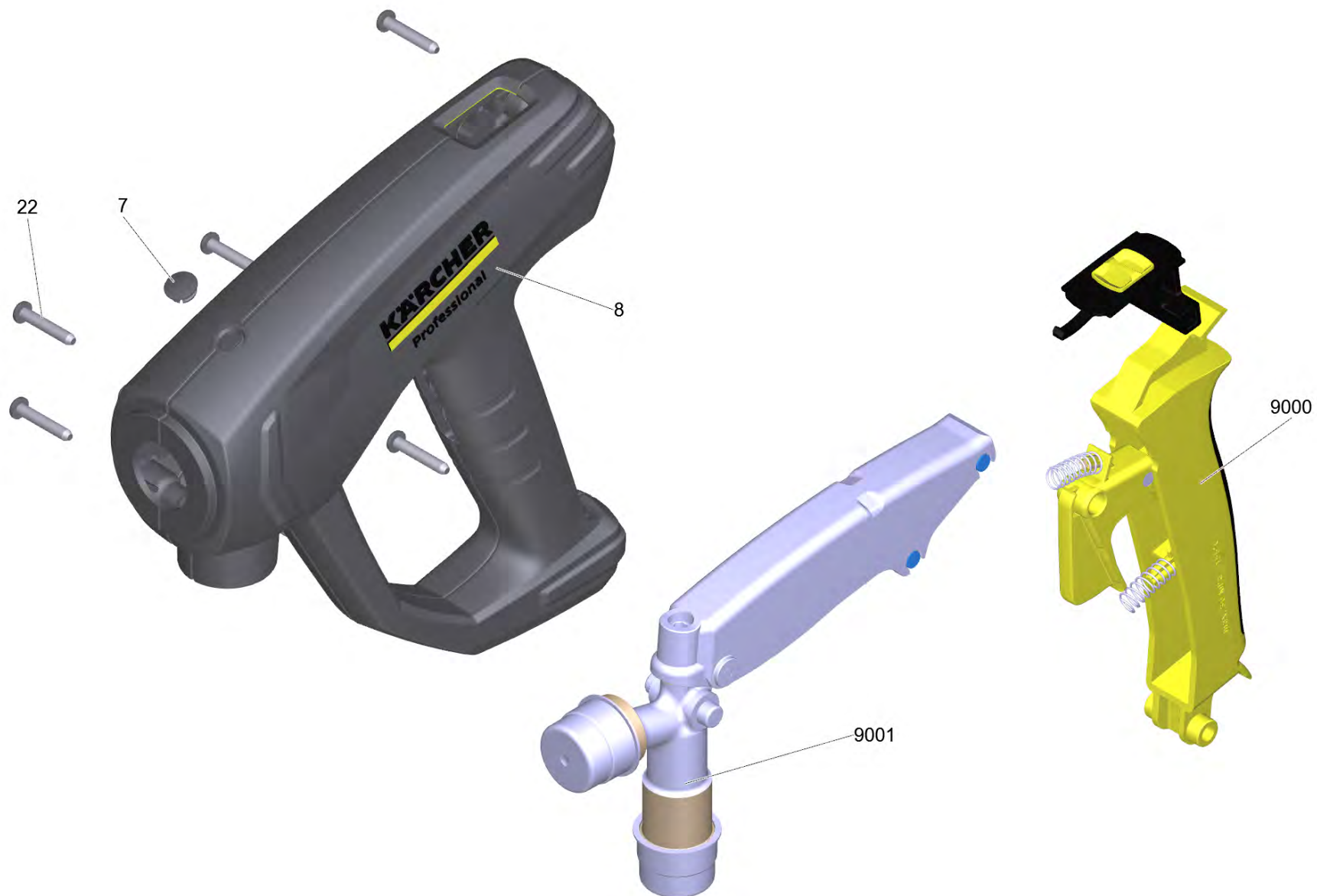


54 Угловое резьбовое соединение R1 (6.391-867.0)

POS	Артикульный №	Описание	Количество	Единица
1	6.362-358.0	Прокладка	1.000	СТ

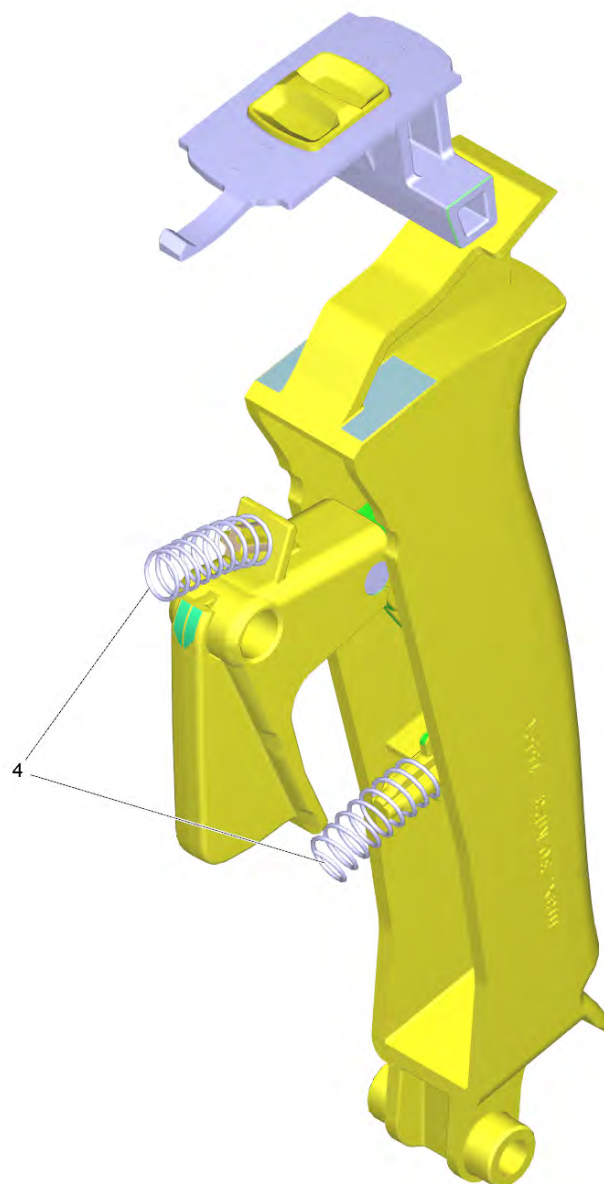
901 Разбрызгиватель EASY!Force Advanced (4.118-005.0)

POS	Описание	Количество	Единица
1	Ручной пистолет-распылитель TR EH 155	1.000	ST



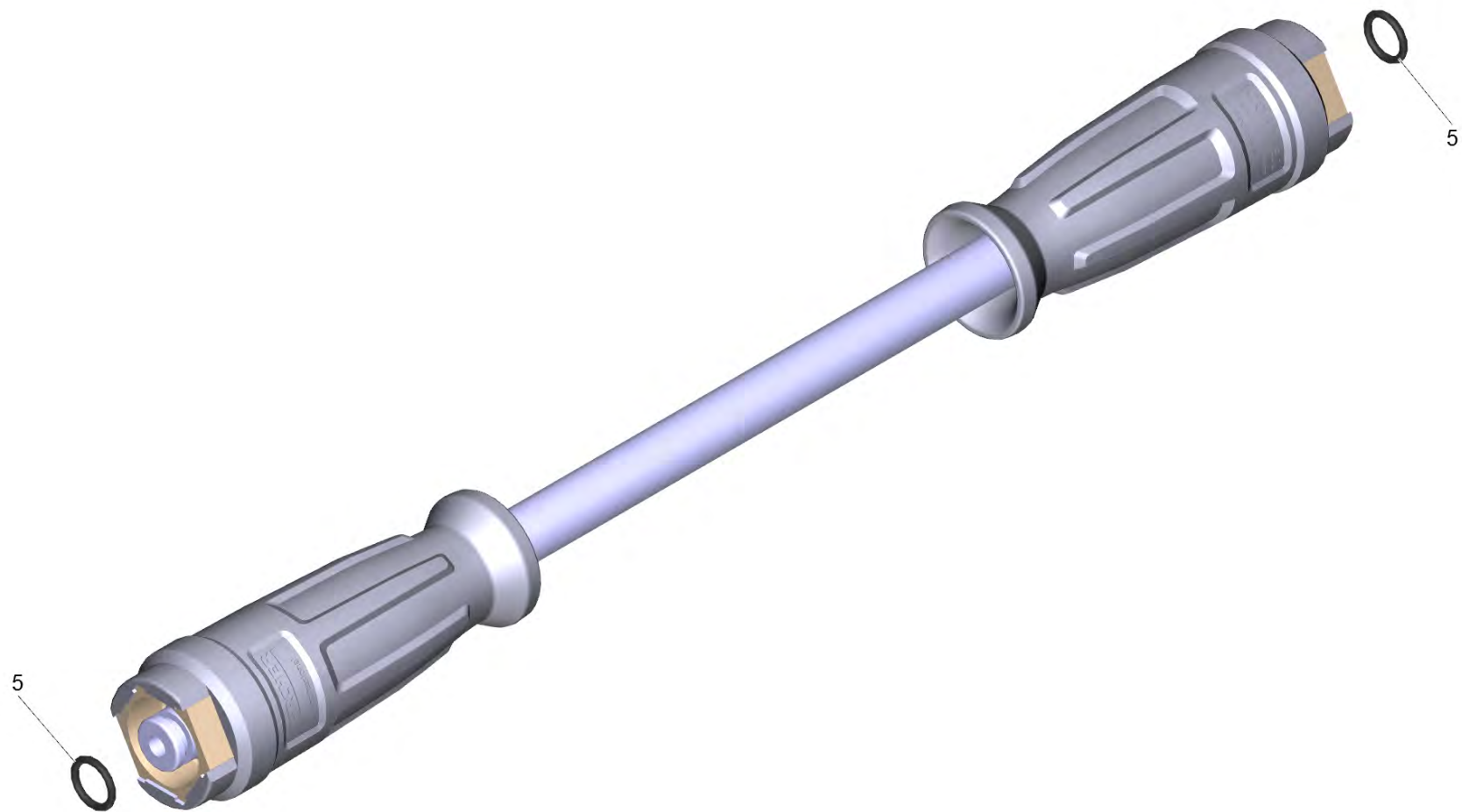
1 Ручной пистолет-распылитель TR EH 155

POS	Артикульный №	Описание	Количество	Единица
7	5.132-001.0	заглушка	1.000	ST
8	5.321-136.3	Захватная пара EH 155 только для замены	1.000	ST
22	7.303-096.0	Винт 4 x 22-St-10.9-A2R (IN6RD)	7.000	ST
9000	2.885-483.0	Набор установочных рычагов	1.000	ST
9001	4.427-014.0	Воздушный коллектор TR EH 155 для замены	1.000	ST



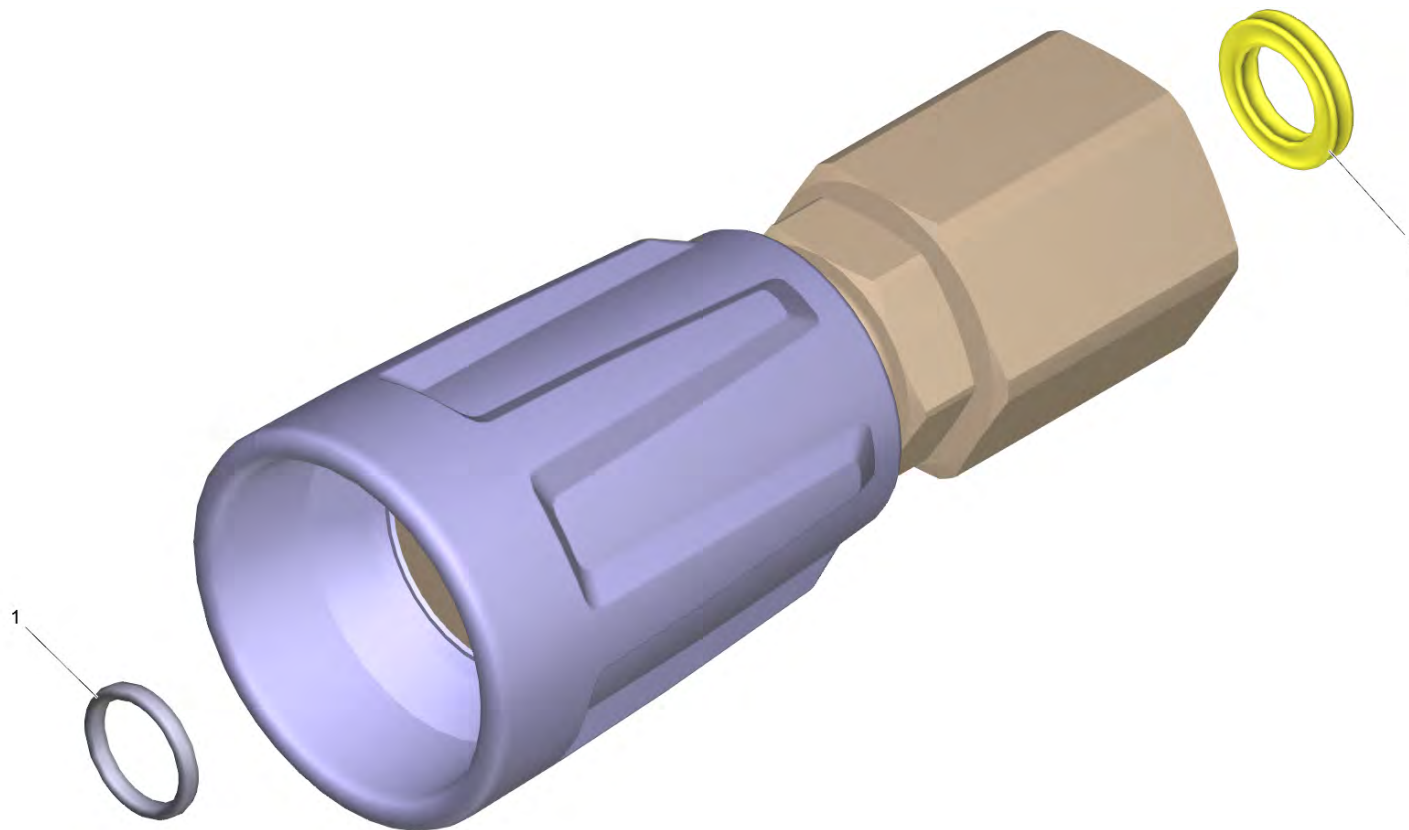
9000 Набор установочных рычагов (2.885-483.0)

POS	Артикульный №	Описание	Количество	Единица
4	5.332-032.0	Винтовая пружина	2.000	СТ



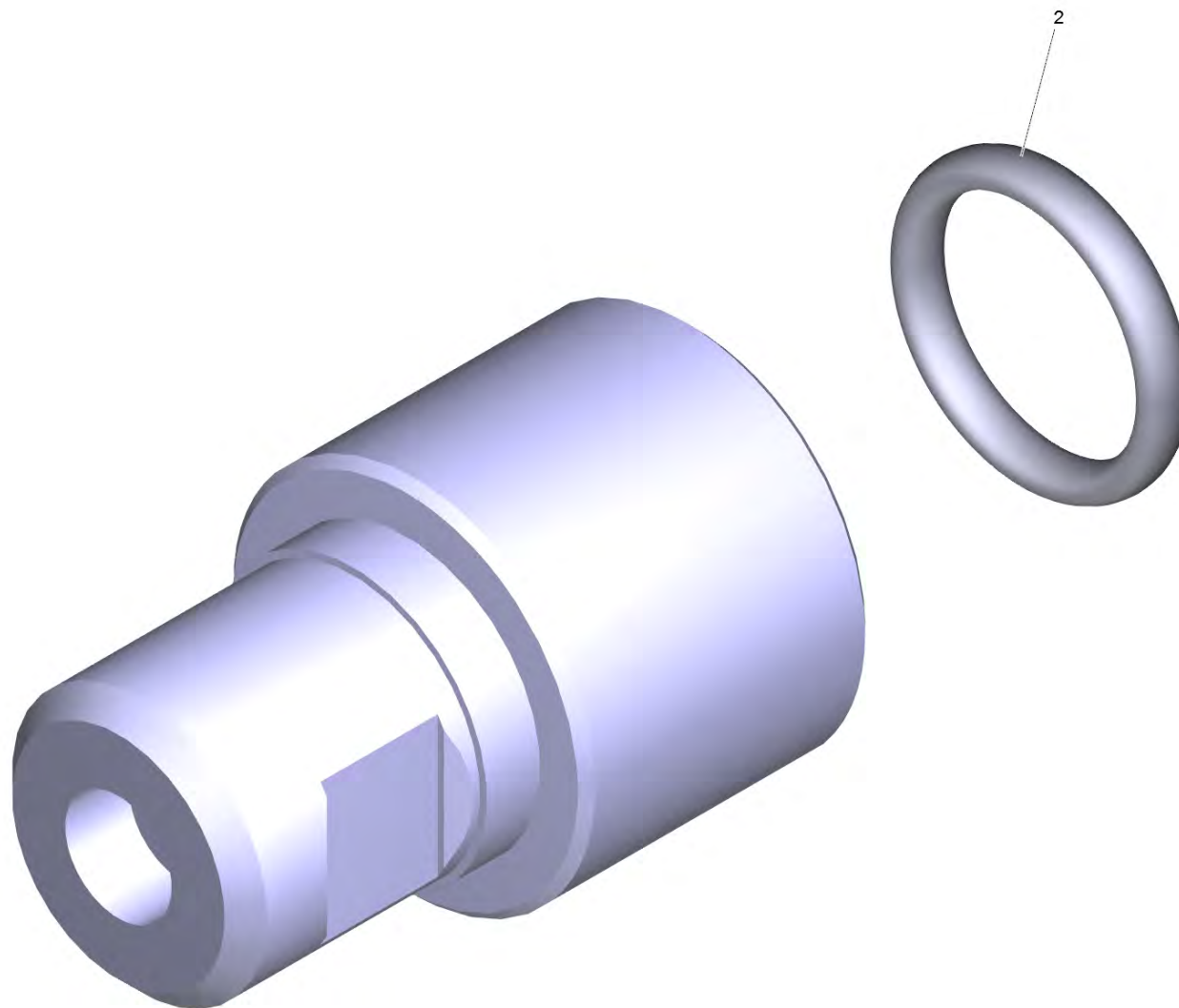
902 Шланговый провод TR DN8 40MPa 10m

POS	Артикульный №	Описание	Количество	Единица
5	2.880-154.0	Комплект колец круглого сечения	1.000	СТ



903 Соединитель TR TR22-TR20 (4.111-038.0)

POS	Артикульный №	Описание	Количество	Единица
1	2.880-001.0	Комплект уплотнений TR	1.000	СТ



904 Сопло TR 25040 (2.113-021.0)

POS	Артикульный №	Описание	Количество	Единица
2	2.880-001.0	Комплект уплотнений TR	1.000	СТ