

Список запасных частей

Перечень запасных деталей HD 7/14-4 M

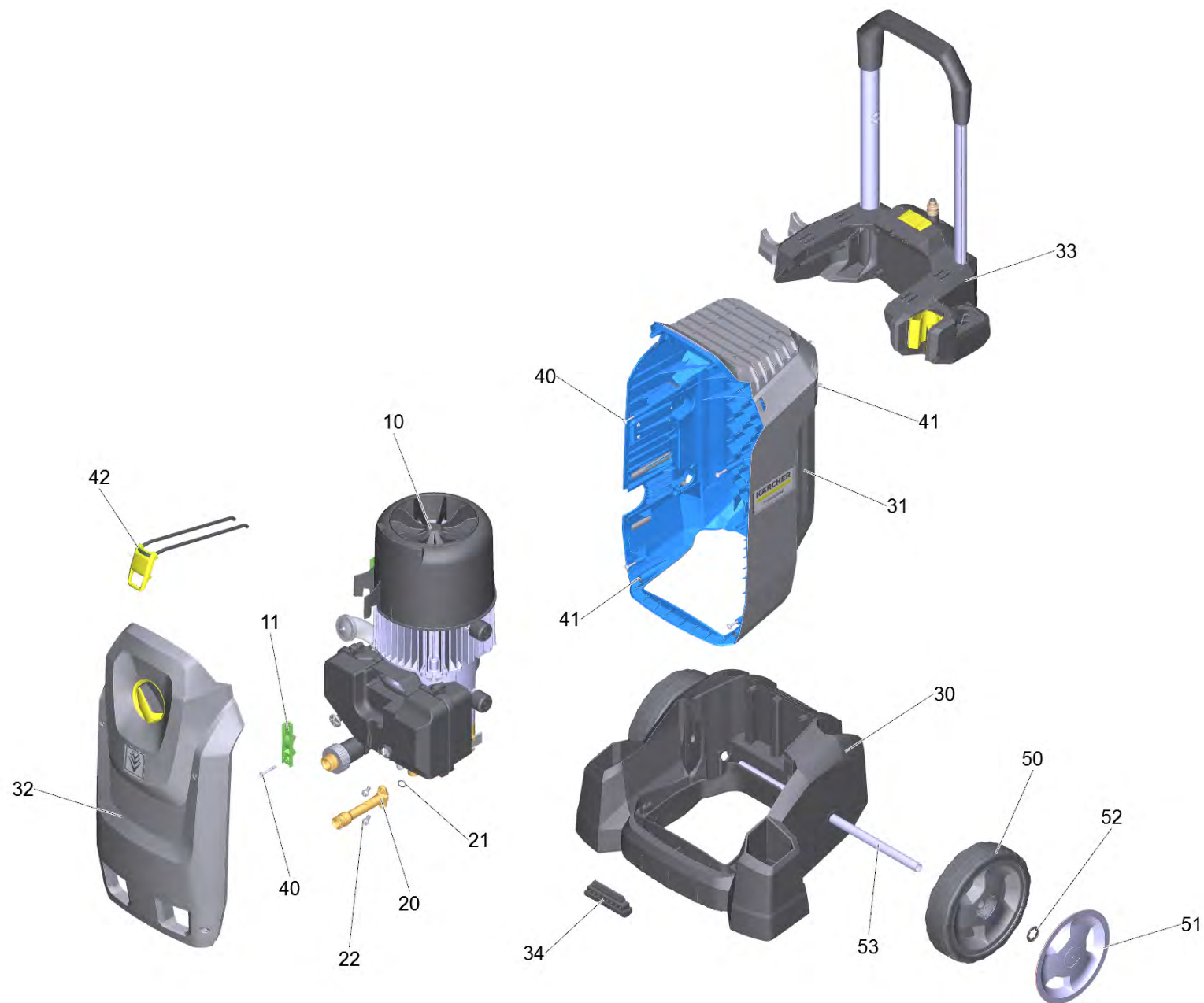
Содержание

| | |
|--|----|
| Перечень запасных деталей HD 7/14-4 М | 3 |
| 20 Единица HD 7/14-4 М | 5 |
| 10 Насосный агрегат HD 7/14-4 М *EU (D145) | 7 |
| 1 Прямолинейная направляющая комплектный Н | 10 |
| 3 Мотор в сборе HD 7/14-4 М *EU (4.100-635.0) | 12 |
| 1 Мотор комплектный HD 7/14-4 М *EU (D145) | 14 |
| 4 Головка цилиндра комплектный HD-М ТК48 D | 16 |
| 1 Клапаны (3 шт.) (2.884-916.0) | 18 |
| 3 Подвод воды комплектный | 20 |
| 10 Пробка (4.132-007.0) | 22 |
| 21 Ось клапана в сборе (4.584-022.0) | 24 |
| 60 Кабель 1,5x220-SW | 26 |
| 61 Кабель 1,5x250-SW | 27 |
| 62 Кабель комплектный | 28 |
| 63 Кабель 1,5x250-SW | 29 |
| 900 Насосный набор HD-М (2.883-072.0) | 30 |
| 1 Клапаны (3 шт.) (2.884-916.0) | 32 |
| 9 Ось клапана в сборе (4.584-022.0) | 34 |
| 10 Пробка (4.132-007.0) | 36 |
| 33 Модуль ведущая дуга комплектный HD-М | 38 |
| 21 Разбрызгиватель EASY!Force Advanced (4.118-005.0) | 40 |
| 1 Ручной пистолет-распылитель TR EH 155 | 41 |
| 9000 Набор установочных рычагов (2.885-483.0) | 43 |
| 22 Струйная трубка TR 840 mm (4.112-006.0) | 45 |
| 1 Струйная трубка TR 840 mm | 46 |
| 23 Шланг в сборе TR DN6 30МПа 10m (6.110-056.0) | 48 |
| 1 Шланговый провод TR вращающийся DN6 30MP | 49 |
| 25 Сопло TR 25043 (2.113-008.0) | 51 |



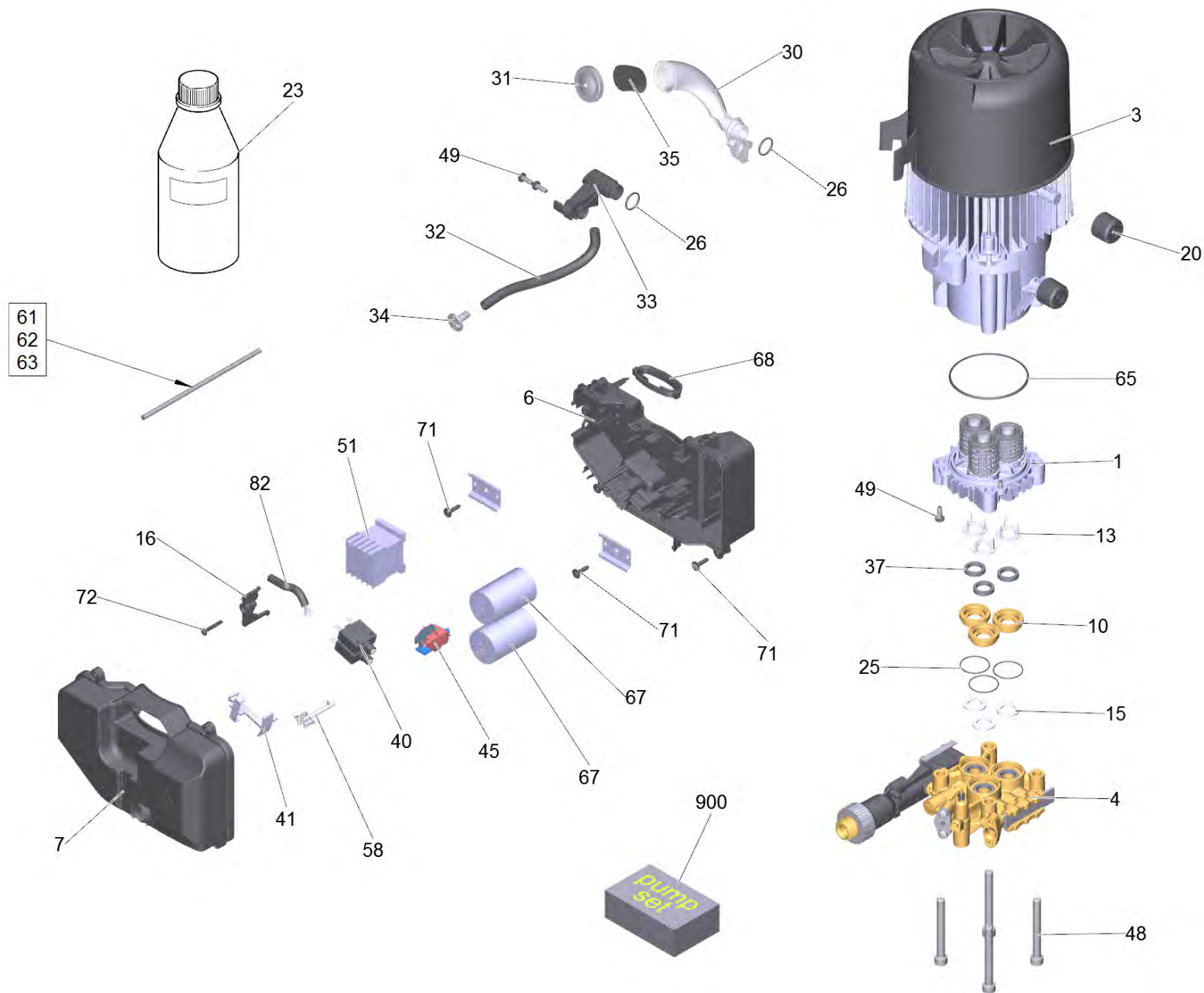
Перечень запасных деталей HD 7/14-4 М

| POS | Артикульный № | Описание | Количество | Единица |
|-----|---------------|-------------------------------------|------------|---------|
| 6 | 5.387-620.0 | Предупредительная надпись новый | 1.000 | ST |
| 20 | | Единица HD 7/14-4 М | 1.000 | ST |
| 21 | 4.118-005.0 | Разбрызгиватель EASY!Force Advanced | 1.000 | ST |
| 22 | 4.112-006.0 | Струйная трубка TR 840 mm | 1.000 | ST |
| 23 | 6.110-056.0 | Шланг в сборе TR DN6 30МПа 10m | 1.000 | ST |
| 24 | 6.465-031.0 | Соединительный элемент 3/4 | 1.000 | ST |
| 25 | 2.113-008.0 | Сопло TR 25043 | 1.000 | ST |



20 Единица HD 7/14-4 М

| POS | Артикульный № | Описание | Количество | Единица |
|-----|---------------|--|------------|---------|
| 10 | | Насосный агрегат HD 7/14-4 М *EU (D145) | 1.000 | ST |
| 11 | 5.802-288.0 | Монтажная деталь | 2.000 | ST |
| 20 | 5.789-078.3 | Отвод высокого давления 25°Tr22 | 1.000 | ST |
| 21 | 6.362-151.0 | Кольцо круглого сечения диам. 10 x 2 NBR | 1.000 | ST |
| 22 | 7.306-090.0 | Винт М6х16 -8.8-R3R (In6Rd) | 2.000 | ST |
| 30 | 5.034-144.3 | Шасси для замены | 1.000 | ST |
| 31 | 4.100-637.0 | Набор корпус для замены | 1.000 | ST |
| 32 | 4.100-632.0 | Комплект для замены кожуха HD-M | 1.000 | ST |
| 33 | | Модуль ведущая дуга комплектный HD-M | 1.000 | ST |
| 34 | 5.057-062.0 | Опора | 2.000 | ST |
| 40 | 6.961-049.0 | Винт | 6.000 | ST |
| 41 | 7.303-108.0 | Винт 5x20 -10.9-R2R (In6Rd) | 10.000 | ST |
| 42 | 4.060-039.0 | Кронштейн | 1.000 | ST |
| 50 | 5.515-222.3 | Колесо для замены D205 | 2.000 | ST |
| 51 | 5.515-093.0 | Колпак колеса большой RAL 7012 | 2.000 | ST |
| 52 | 6.343-168.0 | Стопорная шайба | 2.000 | ST |
| 53 | 5.105-128.0 | Ось | 1.000 | ST |

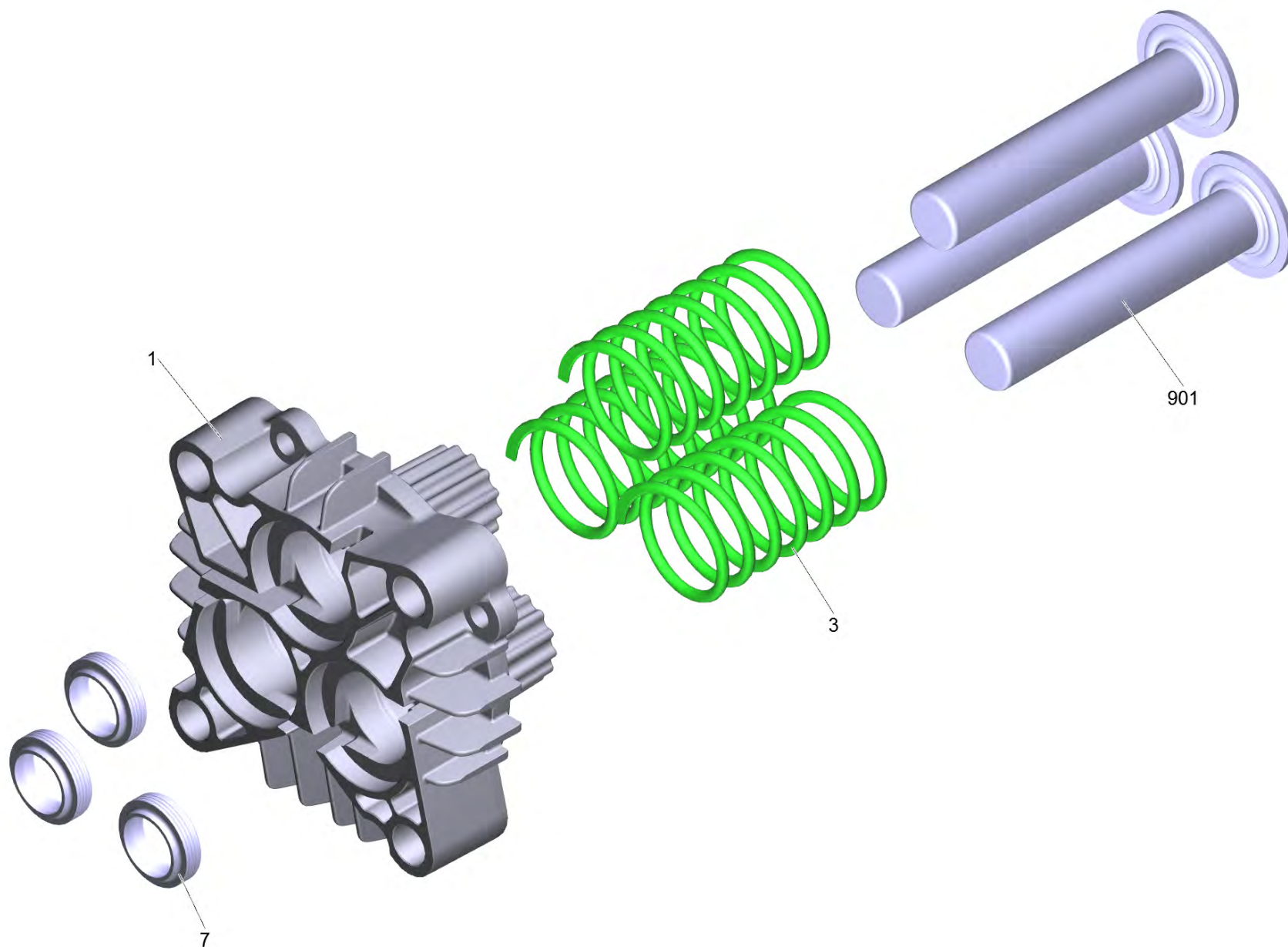


10 Насосный агрегат HD 7/14-4 М *EU (D145)

| POS | Артикульный № | Описание | Количество | Единица |
|-----|---------------|--|------------|---------|
| 1 | | Прямолинейная направляющая комплектный Н | 1.000 | ST |
| 3 | 4.100-635.0 | Мотор в сборе HD 7/14-4 М *EU | 1.000 | ST |
| 4 | | Головка цилиндра комплектный HD-M ТК48 D | 1.000 | ST |
| 6 | 5.811-001.0 | Распределительный щит | 1.000 | ST |
| 7 | 5.064-089.0 | Крышка распределительный щит | 1.000 | ST |
| 10 | 5.112-031.0 | Втулка | 3.000 | ST |
| 13 | 5.116-019.3 | Опорная шайба для замены D18 | 3.000 | ST |
| 15 | 5.115-431.0 | Шайба | 3.000 | ST |
| 16 | 5.263-003.0 | Натяжная часть | 1.000 | ST |
| 20 | 5.767-005.0 | Резиновый буфер | 4.000 | ST |
| 23 | 6.288-219.0 | Engine oil 1 L | 1.000 | ST |
| 25 | 6.362-406.0 | Кольцо круглого сечения 33,05 x 1,78 | 3.000 | ST |
| 26 | 6.362-161.0 | Кольцо круглого сечения 19,3 x 2,4 | 2.000 | ST |
| 30 | 5.070-176.0 | Бак для масла | 1.000 | ST |
| 31 | 5.064-457.0 | Крышка серая | 1.000 | ST |
| 32 | 6.389-610.0 | Шланг | 205.000 | М |
| 33 | 5.443-029.0 | Шланговый ниппель | 1.000 | ST |
| 34 | 5.443-030.0 | Заглушка сливной шланг масло | 1.000 | ST |
| 35 | 5.132-187.0 | Заглушка | 1.000 | ST |
| 37 | 6.365-526.0 | Кольцо с канавкой | 3.000 | ST |
| 40 | 6.630-825.0 | Защитный выключатель E-T-A 1659 (20A) | 1.000 | ST |
| 41 | 5.045-071.0 | Скользющий контакт E-T-A | 1.000 | ST |
| 45 | 6.961-000.0 | Микропереключатель К 7.200 | 1.000 | ST |
| 48 | 7.306-807.0 | Винт с цилиндрической головкой M10x85-8. | 4.000 | ST |
| 49 | 7.303-047.0 | Винт M6x16 -St-R3R (In6Rd) | 4.000 | ST |
| 51 | 6.632-175.0 | Контактор 4 кВт / 230 В | 1.000 | ST |
| 58 | 5.045-064.0 | Селекторный вал электрический 57 мм | 1.000 | ST |
| 60 | | Кабель 1,5x220-SW | 2.000 | ST |
| 61 | | Кабель 1,5x250-SW | 1.000 | ST |
| 62 | | Кабель комплектный | 2.000 | ST |
| 63 | | Кабель 1,5x250-SW | 1.000 | ST |
| 65 | 6.362-963.0 | Кольцо круглого сечения 88,57 x 2,62 | 1.000 | ST |
| 67 | 6.661-290.3 | Конденсатор 30mF | 2.000 | ST |

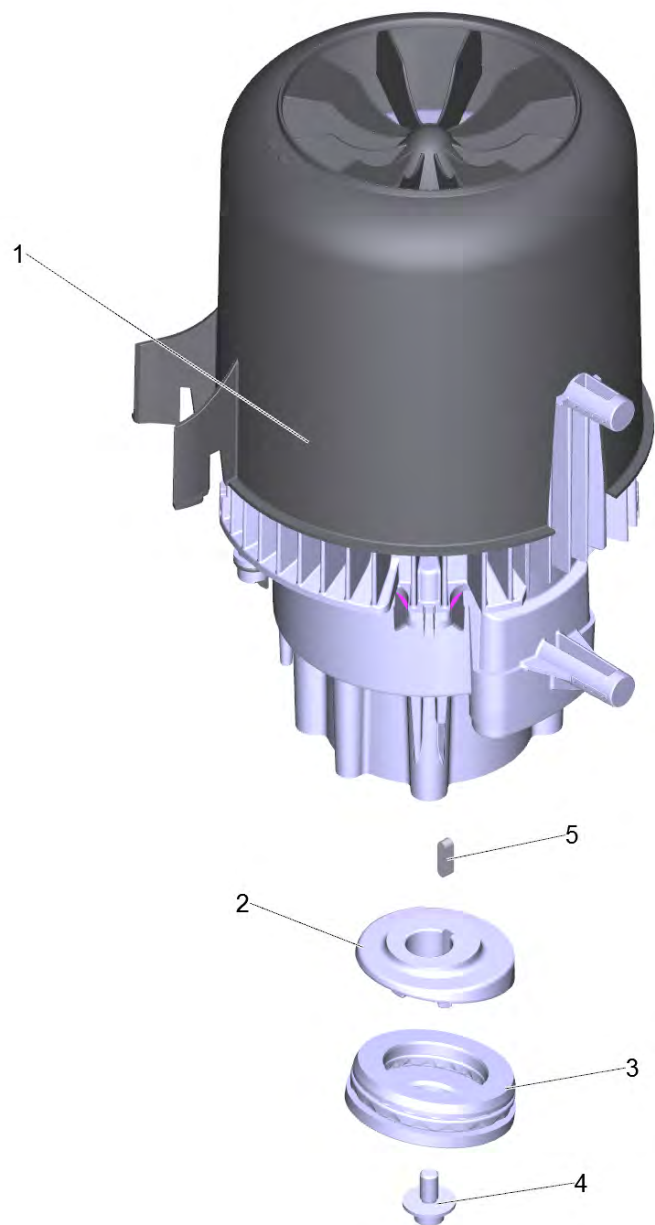
10 Насосный агрегат HD 7/14-4 М *EU (D145)

| POS | Артикульный № | Описание | Количество | Единица |
|-----|---------------|---------------------------------------|------------|---------|
| 68 | 5.363-761.0 | Щиток уплотнения | 1.000 | ST |
| 71 | 6.303-125.0 | Специальный винт 5x20 In6Rd с острием | 5.000 | ST |
| 72 | 7.303-086.0 | Винт 5x30 -10.9-R2R (K-In6Rd) | 1.000 | ST |
| 82 | 6.650-655.3 | Кабель со штекером | 1.000 | ST |
| 900 | 2.883-072.0 | Насосный набор HD-M | 1.000 | ST |



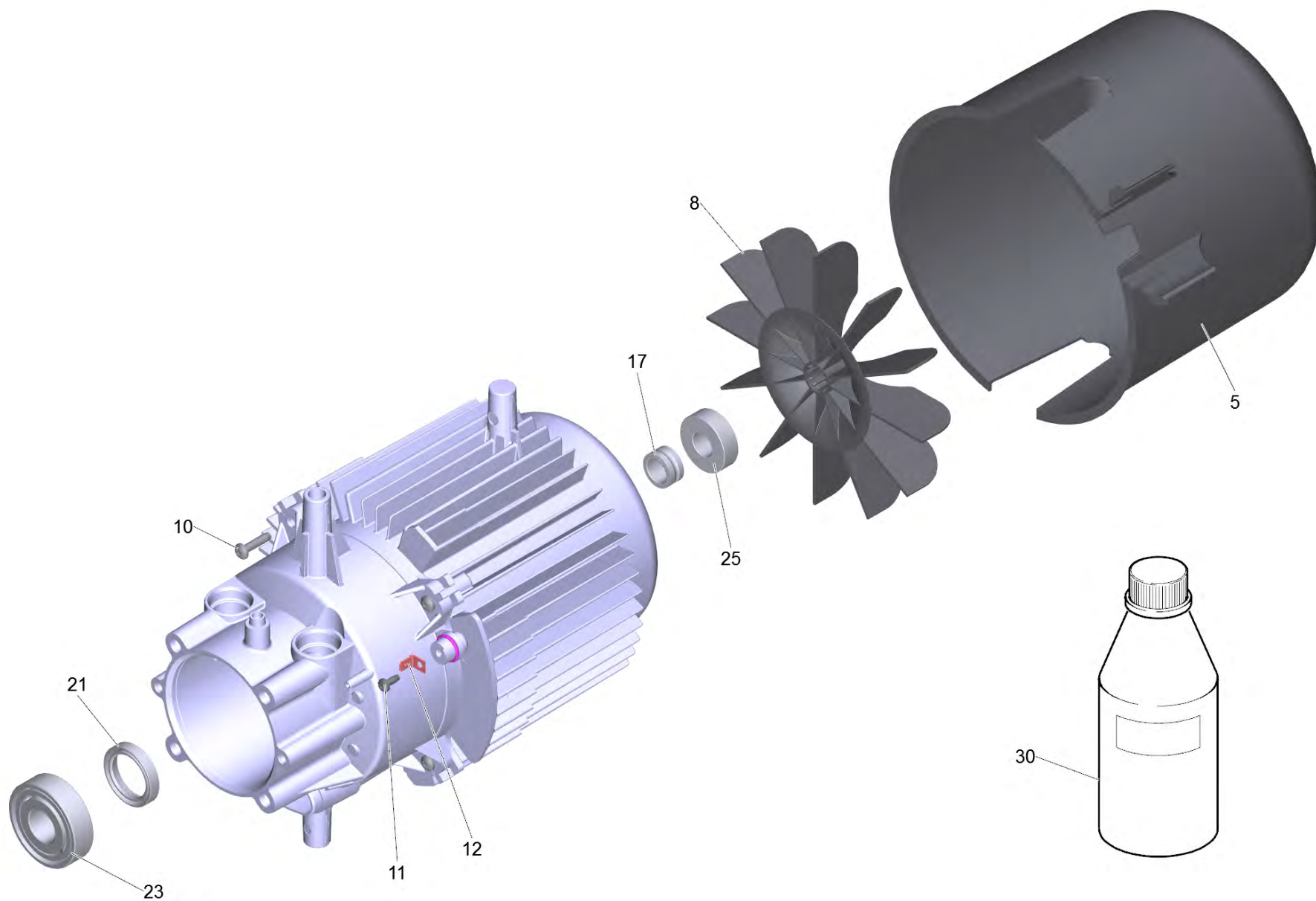
1 Прямолинейная направляющая комплектный Н

| POS | Артикульный № | Описание | Количество | Единица | Текст ссылки |
|-----|---------------|------------------------------|------------|---------|----------------|
| 1 | 5.093-060.0 | Направляющая тяги D-M ТК48 D | 1.000 | ST | |
| 3 | 5.332-529.0 | Винтовая пружина | 3.000 | ST | |
| 6 | 6.288-050.0 | Моторное масло (1 л) | 1.000 | ST | ASSEMBLING AID |
| 7 | 6.365-334.0 | Кольцо с проточкой 18x26x6/8 | 3.000 | ST | |
| 901 | 4.100-638.0 | Набор поршней в комплекте | 3.000 | ST | |



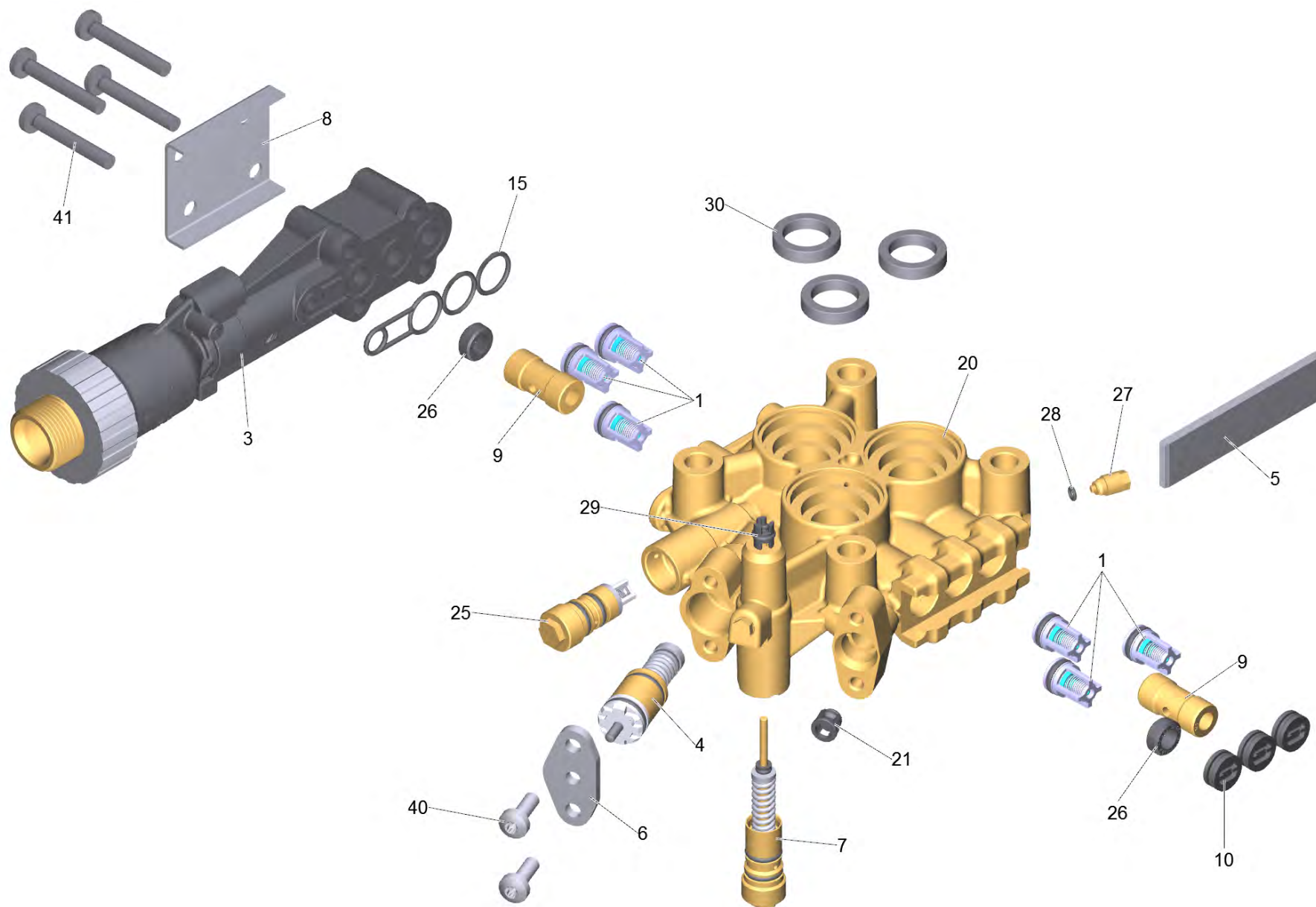
3 Мотор в сборе HD 7/14-4 М *EU (4.100-635.0)

| POS | Артикульный № | Описание | Количество | Единица |
|-----|---------------|--|------------|---------|
| 1 | | Мотор комплектный HD 7/14-4 М *EU (D145) | 1.000 | ST |
| 2 | 5.120-017.3 | Косая шайба для замены 12°20´ | 1.000 | ST |
| 3 | 6.401-474.3 | Осевой радиальный шарикоподшипник для за | 1.000 | ST |
| 4 | 9.086-169.0 | Болт с шайбой M8x16 | 1.000 | ST |
| 5 | 7.318-070.0 | Призматическая шпонка 5x5x20-C45K DIN 68 | 1.000 | ST |



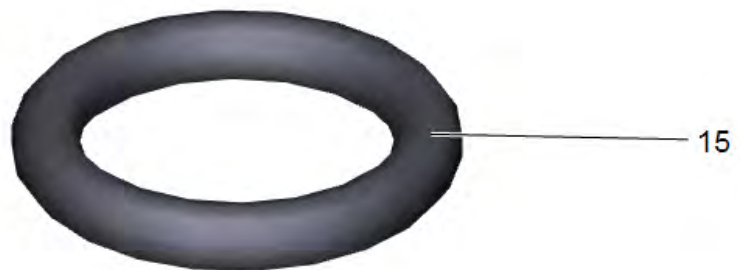
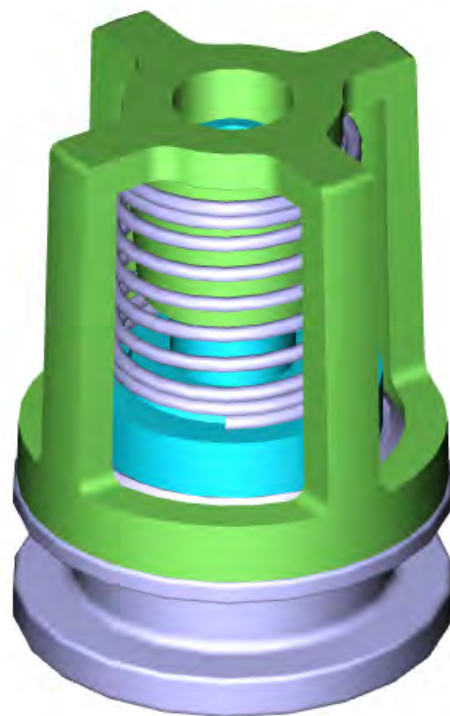
1 Мотор комплектный HD 7/14-4 М *EU (D145)

| POS | Артикульный № | Описание | Количество | Единица | Текст ссылки |
|-----|---------------|---|------------|---------|----------------|
| 5 | 5.692-004.0 | Воздухопровод D145 | 1.000 | ST | |
| 8 | 5.600-029.0 | Вентиляционное колесо | 1.000 | ST | |
| 10 | 7.306-385.0 | Винт M8x20 -8.8-R3R ISO 14583 | 4.000 | ST | |
| 11 | 7.303-031.0 | Винт M4x10 -St-P2R (In6Rd) | 1.000 | ST | |
| 12 | 6.641-239.0 | Плоский штекер | 1.000 | ST | |
| 17 | 6.343-178.0 | Распорное монтажное кольцо | 1.000 | ST | |
| 21 | 7.367-156.0 | Радиальное уплотнение вала A30x40x7 | 1.000 | ST | |
| 23 | 6.401-396.3 | Подшипник конический роликовый (замена) | 1.000 | ST | |
| 25 | 6.401-285.0 | Шарикоподшипник 6204 2RS | 1.000 | ST | |
| 30 | 6.288-050.0 | Моторное масло (1 л) | 1.000 | ST | ASSEMBLING AID |



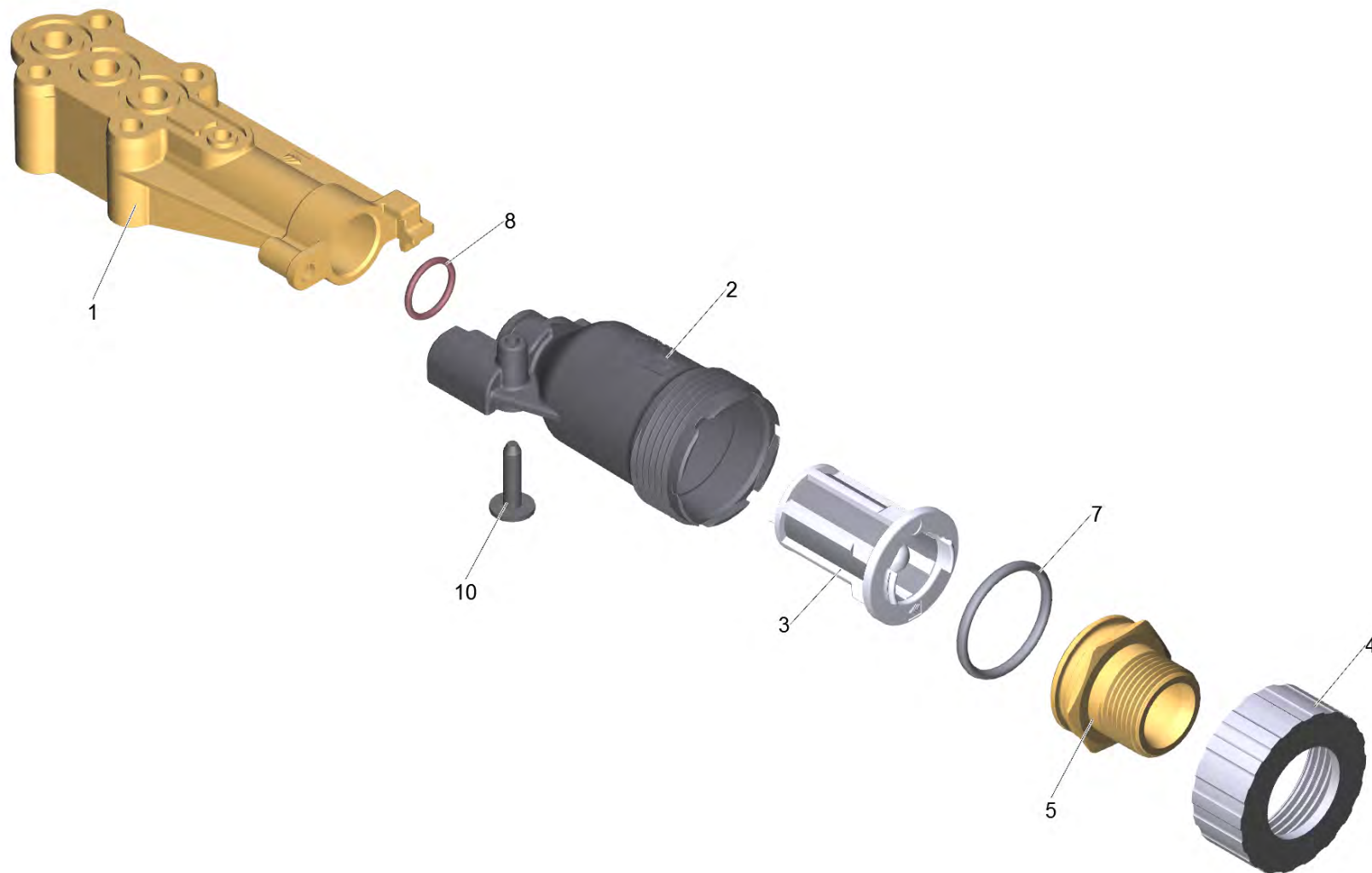
4 Головка цилиндра комплектный HD-M TK48 D

| POS | Артикульный № | Описание | Количество | Единица |
|-----|---------------|--|------------|---------|
| 1 | 2.884-916.0 | Клапаны (3 шт.) | 2.000 | ST |
| 3 | | Подвод воды комплектный | 1.000 | ST |
| 4 | 4.580-792.3 | Перепускной узел в сборе | 1.000 | ST |
| 5 | 5.003-062.0 | Пластина | 1.000 | ST |
| 6 | 5.093-067.0 | Защитная крышка | 1.000 | ST |
| 7 | 4.580-104.3 | Распределительный золотник в сборе | 1.000 | ST |
| 8 | 5.005-314.0 | Пластина всасывающей крышки | 1.000 | ST |
| 9 | 5.110-079.0 | Втулка латунь D14,5 x 30 | 2.000 | ST |
| 10 | 4.132-007.0 | Пробка | 3.000 | ST |
| 15 | 5.365-284.0 | Профилированное уплотнение | 1.000 | ST |
| 20 | 5.550-034.3 | Головка цилиндра для замены HD-M TK48 D1 | 1.000 | ST |
| 21 | 4.584-022.0 | Ось клапана в сборе | 1.000 | ST |
| 25 | 4.580-076.3 | Пусковой клапан на замену | 1.000 | ST |
| 26 | 5.110-050.0 | Втулка D14,5 x 6 | 2.000 | ST |
| 27 | 5.443-024.3 | Штекер для замены | 2.000 | ST |
| 28 | 6.362-984.0 | Уплотнительное кольцо 3 x 1,5 NBR 80 | 2.000 | ST |
| 29 | 5.363-245.3 | Уплотнительная катушка для замены | 1.000 | ST |
| 30 | 6.365-526.0 | Кольцо с канавкой | 3.000 | ST |
| 40 | 7.306-090.0 | Винт M6x16 -8.8-R3R (In6Rd) | 2.000 | ST |
| 41 | 7.306-129.0 | Винт M6x40 -8.8-R3R (In6Rd) | 4.000 | ST |



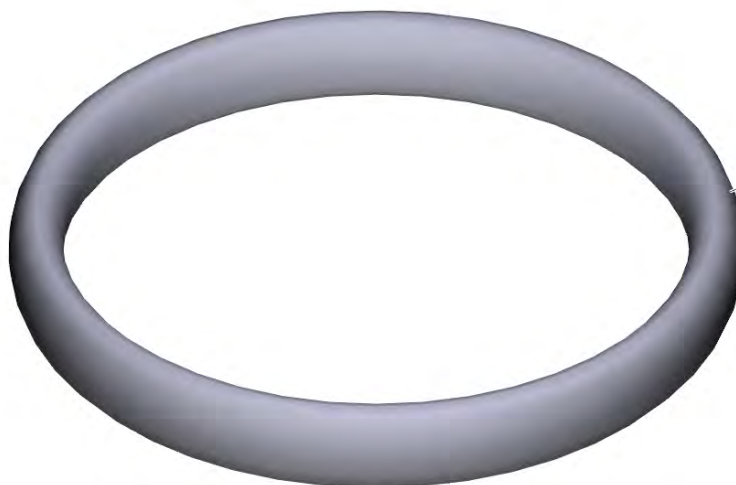
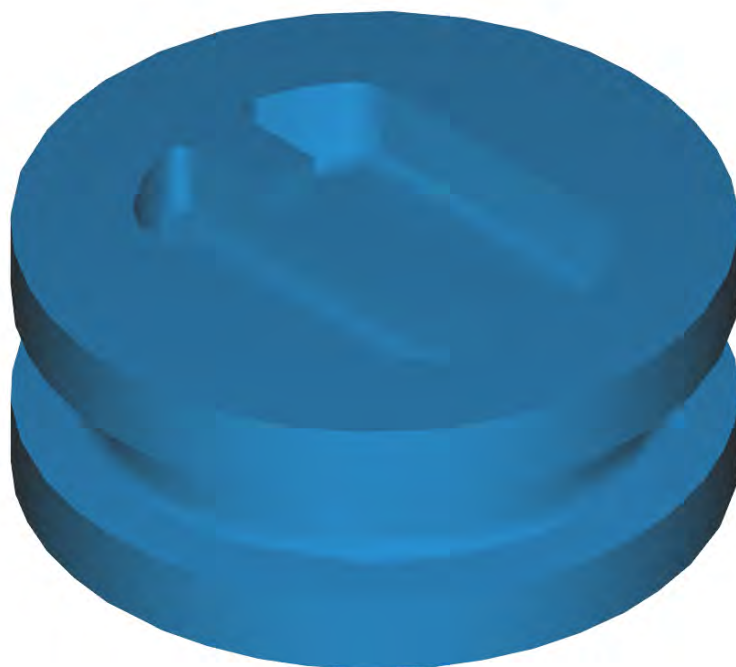
1 Клапаны (3 шт.) (2.884-916.0)

| POS | Артикульный № | Описание | Количество | Единица |
|-----|---------------|----------------------------------|------------|---------|
| 15 | 6.362-077.0 | Кольцо круглого сечения 10 x 2,2 | 1.000 | СТ |



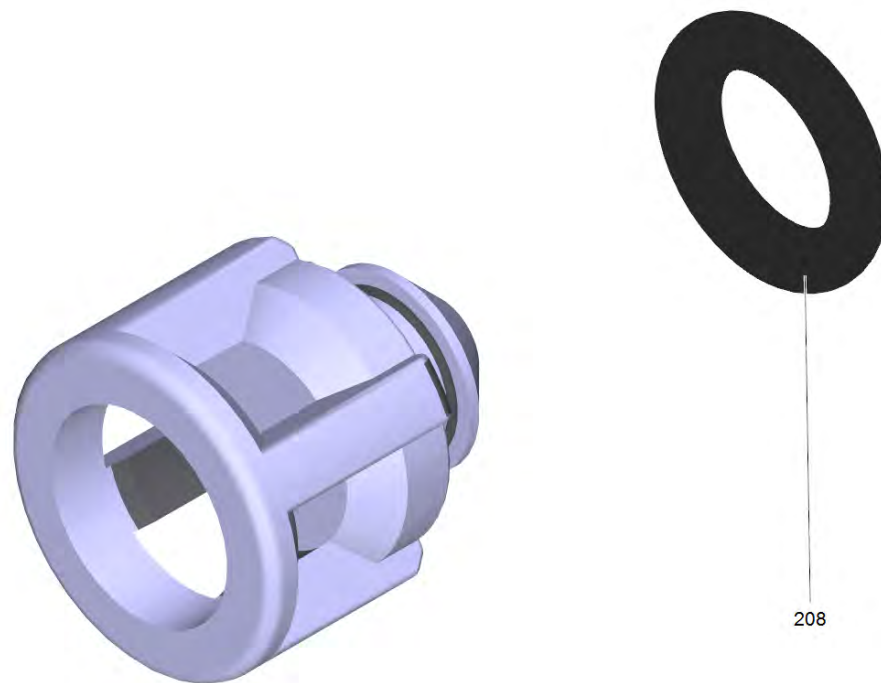
3 Подвод воды комплектный

| POS | Артикульный № | Описание | Количество | Единица |
|-----|---------------|--|------------|---------|
| 1 | 5.064-230.0 | Всасывающая крышка | 1.000 | ST |
| 2 | 5.045-051.0 | Прямой водозаборный патрубок | 1.000 | ST |
| 3 | 5.731-059.0 | Фильтровальная вставка (сетка 100) | 1.000 | ST |
| 4 | 5.064-465.0 | Гайка | 1.000 | ST |
| 5 | 5.064-517.0 | Штуцер подвод воды G 3/4 A | 1.000 | ST |
| 7 | 6.363-437.0 | Уплотнительное кольцо 30x3 | 1.000 | ST |
| 8 | 6.362-481.0 | Кольцо круглого сечения 14,0 x 2,0-NBR 8 | 1.000 | ST |
| 10 | 6.303-125.0 | Специальный винт 5x20 In6Rd с острием | 1.000 | ST |



10 Пробка (4.132-007.0)

| POS | Артикульный № | Описание | Количество | Единица |
|-----|---------------|------------------------------------|------------|---------|
| 18 | 6.362-458.0 | Кольцо круглого сечения 11,0 x 2,0 | 1.000 | СТ |



21 Ось клапана в сборе (4.584-022.0)

| POS | Артикульный № | Описание | Количество | Единица |
|-----|---------------|--------------------------------------|------------|---------|
| 208 | 6.363-613.0 | Кольцо круглого сечения 4 x 2 -NBR90 | 1.000 | СТ |

60 Кабель 1,5x220-SW

| POS | Артикульный № | Описание | Количество | Единица |
|-----|---------------|------------------------------------|------------|---------|
| 1 | 6.641-027.0 | Кабель черный 1x 1,5mmB-H07V-K | 220.000 | M |
| 2 | 6.641-953.0 | Гильза проволочного вывода 1,5mmB | 1.000 | ST |
| 3 | 6.649-023.0 | Плоская штепсельная втулка 6,3-1,5 | 1.000 | ST |

61 Кабель 1,5x250-SW

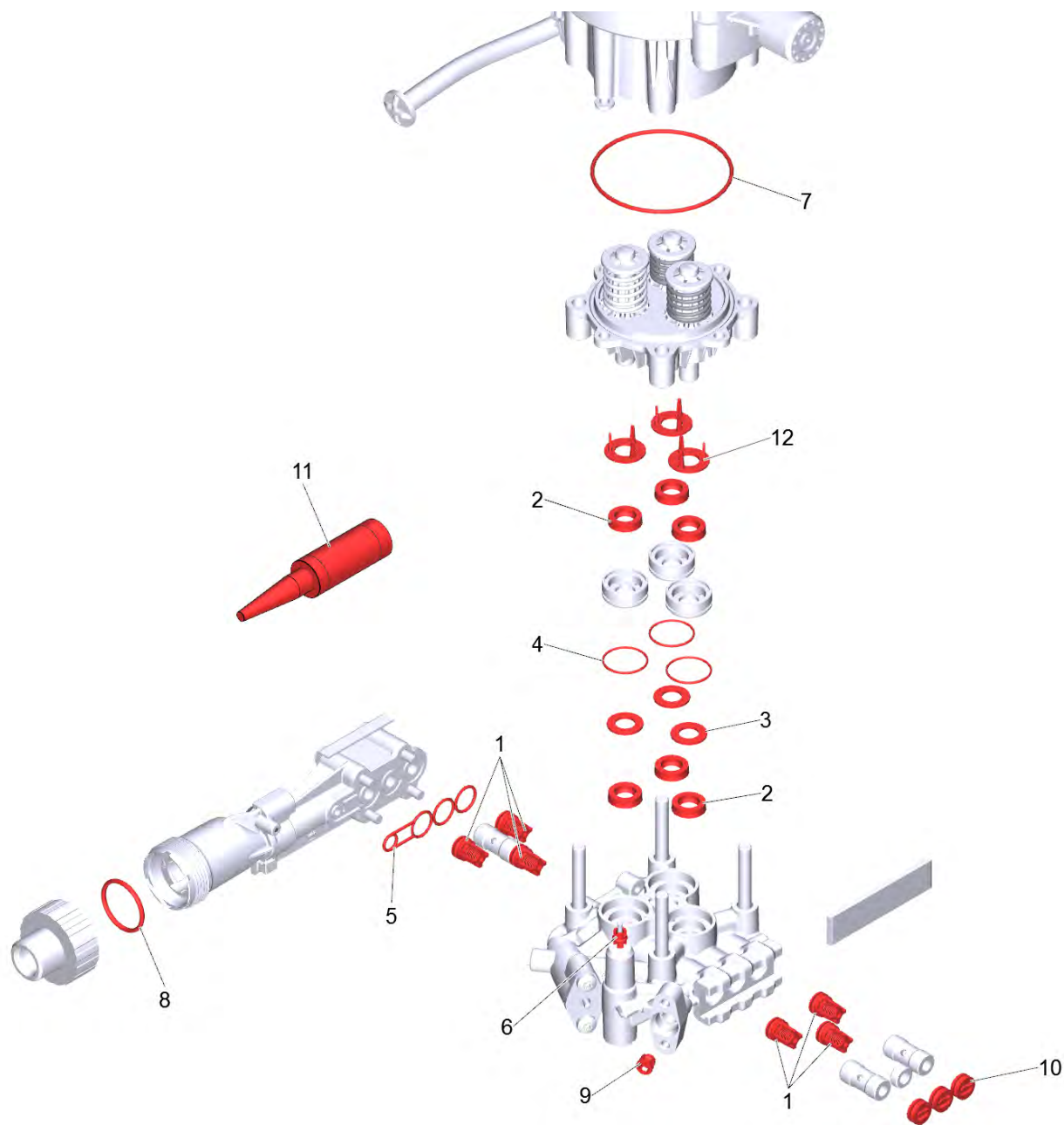
| POS | Артикульный № | Описание | Количество | Единица |
|-----|---------------|------------------------------------|------------|---------|
| 1 | 6.641-027.0 | Кабель черный 1x 1,5mmB-H07V-K | 250.000 | M |
| 2 | 6.641-953.0 | Гильза проволочного вывода 1,5mmB | 1.000 | ST |
| 3 | 6.649-026.0 | Плоская штепсельная втулка 6,3-1,5 | 1.000 | ST |

62 Кабель комплектный

| POS | Артикульный № | Описание | Количество | Единица |
|-----|---------------|--------------------------------------|------------|---------|
| 1 | 6.641-027.0 | Кабель черный 1x 1,5mmB-H07V-K | 130.000 | М |
| 2 | 6.641-252.0 | Плоская штепсельная втулка изолирует | 1.000 | ST |
| 3 | 6.641-238.0 | Плоская штепсельная втулка | 1.000 | ST |

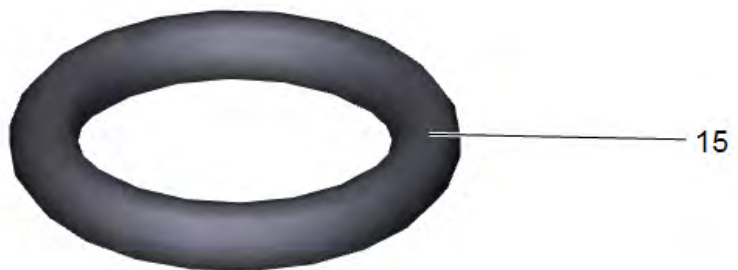
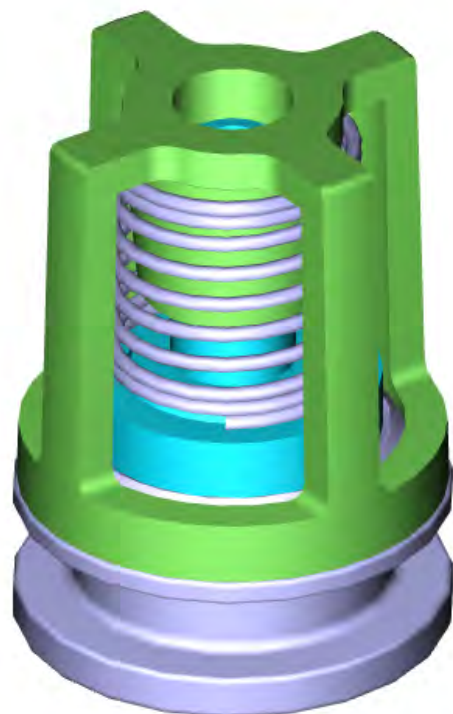
63 Кабель 1,5x250-SW

| POS | Артикульный № | Описание | Количество | Единица |
|-----|---------------|--------------------------------------|------------|---------|
| 1 | 6.641-027.0 | Кабель черный 1x 1,5mmB-H07V-K | 250.000 | M |
| 2 | 6.641-953.0 | Гильза проволочного вывода 1,5mmB | 1.000 | ST |
| 3 | 6.641-252.0 | Плоская штепсельная втулка изолирует | 1.000 | ST |



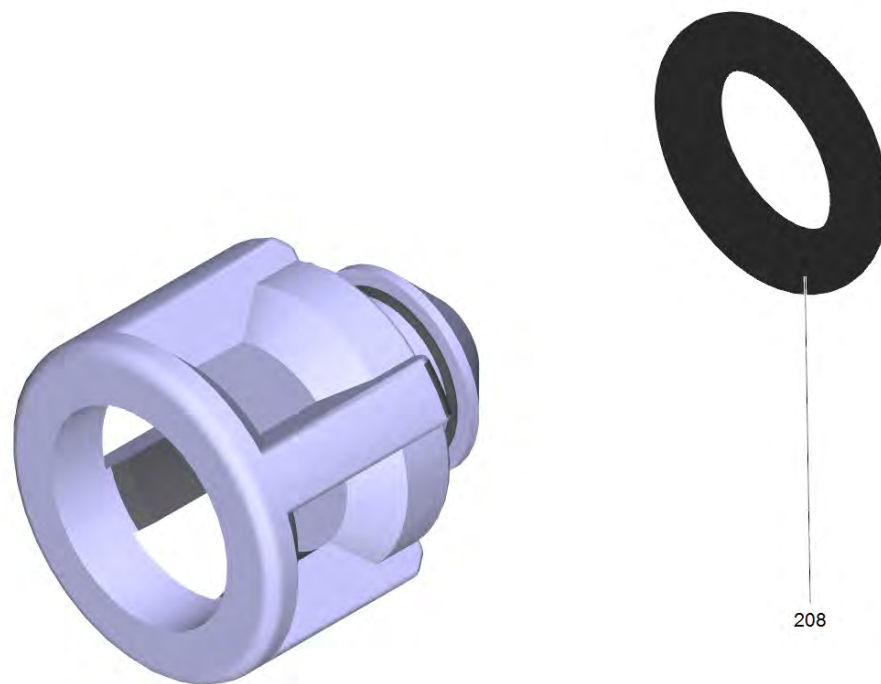
900 Насосный набор HD-M (2.883-072.0)

| POS | Артикульный № | Описание | Количество | Единица |
|-----|---------------|--------------------------------------|------------|---------|
| 1 | 2.884-916.0 | Клапаны (3 шт.) | 2.000 | ST |
| 2 | 6.365-526.0 | Кольцо с канавкой | 6.000 | ST |
| 3 | 5.115-431.0 | Шайба | 3.000 | ST |
| 4 | 6.362-406.0 | Кольцо круглого сечения 33,05 x 1,78 | 3.000 | ST |
| 5 | 5.365-284.0 | Профилированное уплотнение | 1.000 | ST |
| 6 | 5.363-245.3 | Уплотнительная катушка для замены | 1.000 | ST |
| 7 | 6.362-963.0 | Кольцо круглого сечения 88,57 x 2,62 | 1.000 | ST |
| 8 | 6.363-437.0 | Уплотнительное кольцо 30x3 | 1.000 | ST |
| 9 | 4.584-022.0 | Ось клапана в сборе | 1.000 | ST |
| 10 | 4.132-007.0 | Пробка | 3.000 | ST |
| 11 | 6.288-072.0 | Силиконовая мазь (5 гр.) | 1.000 | ST |
| 12 | 5.116-019.3 | Опорная шайба для замены D18 | 3.000 | ST |



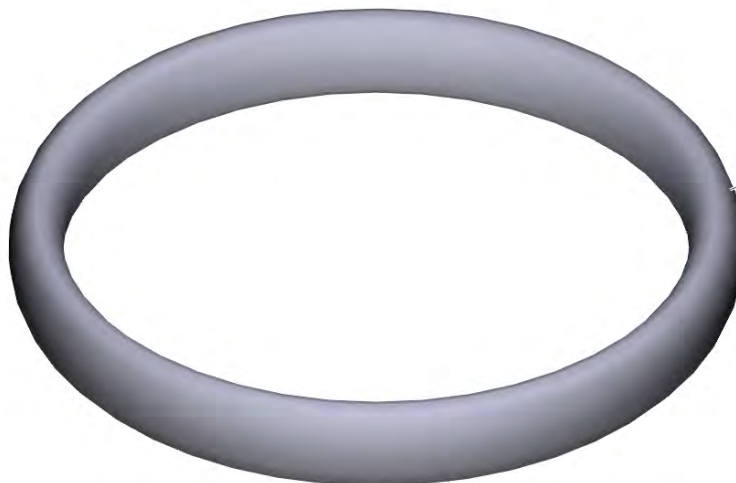
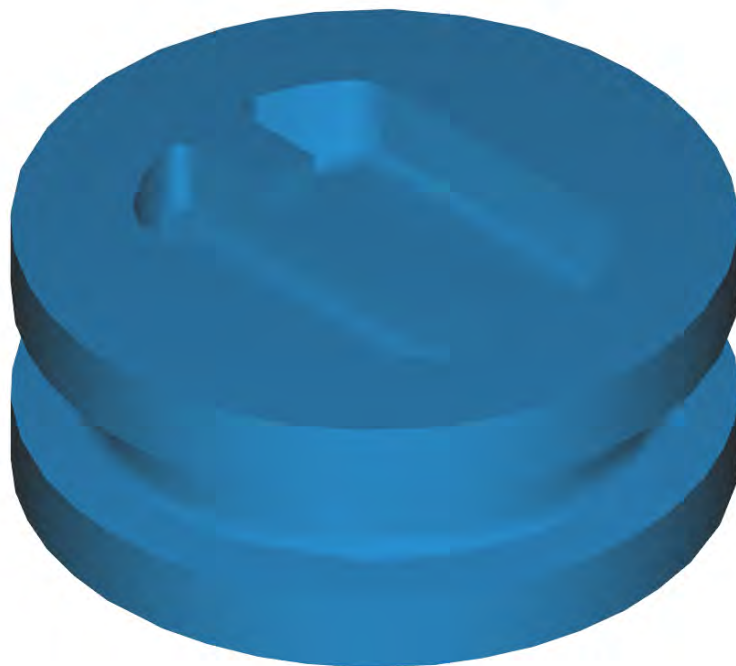
1 Клапаны (3 шт.) (2.884-916.0)

| POS | Артикульный № | Описание | Количество | Единица |
|-----|---------------|----------------------------------|------------|---------|
| 15 | 6.362-077.0 | Кольцо круглого сечения 10 x 2,2 | 1.000 | СТ |



9 Ось клапана в сборе (4.584-022.0)

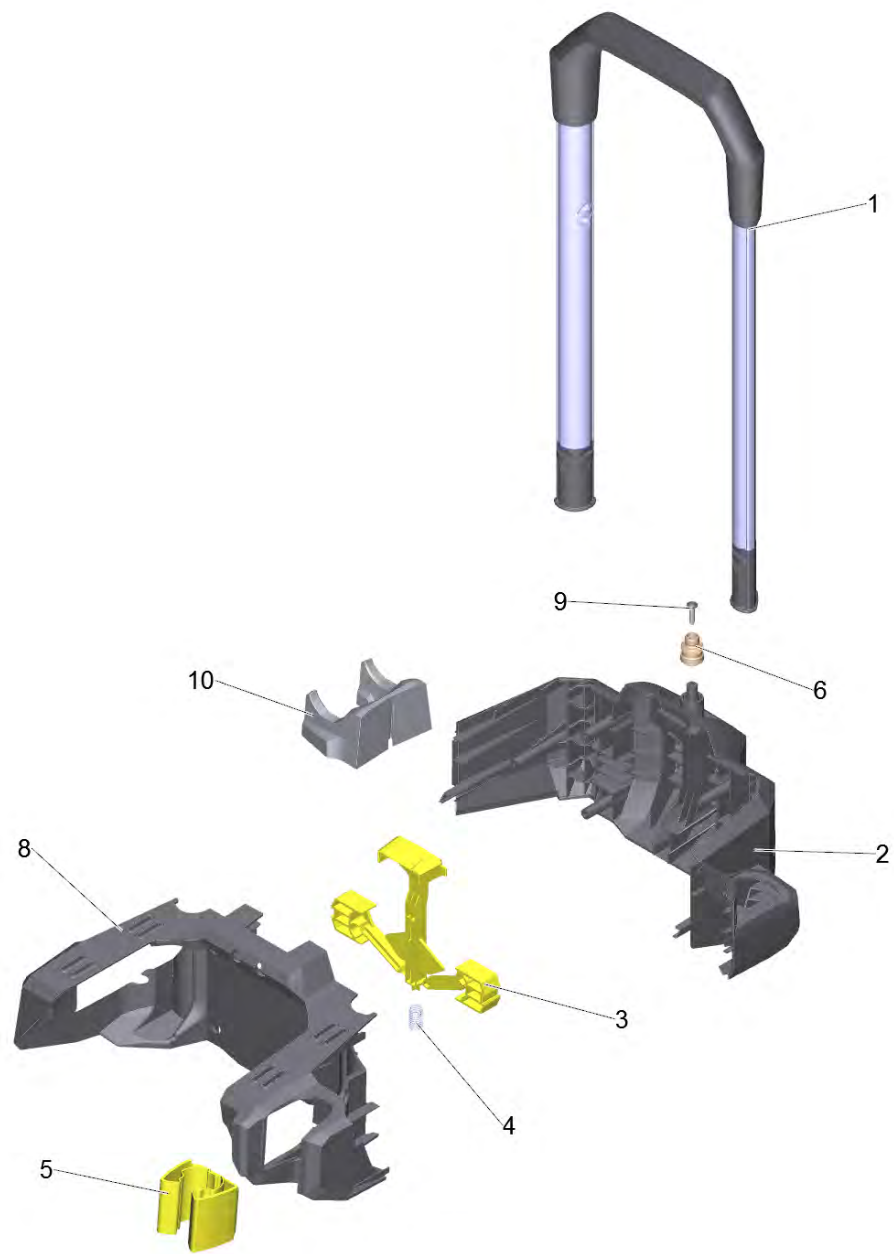
| POS | Артикульный № | Описание | Количество | Единица |
|-----|---------------|--------------------------------------|------------|---------|
| 208 | 6.363-613.0 | Кольцо круглого сечения 4 x 2 -NBR90 | 1.000 | СТ |



18

10 Пробка (4.132-007.0)

| POS | Артикульный № | Описание | Количество | Единица |
|-----|---------------|------------------------------------|------------|---------|
| 18 | 6.362-458.0 | Кольцо круглого сечения 11,0 x 2,0 | 1.000 | СТ |

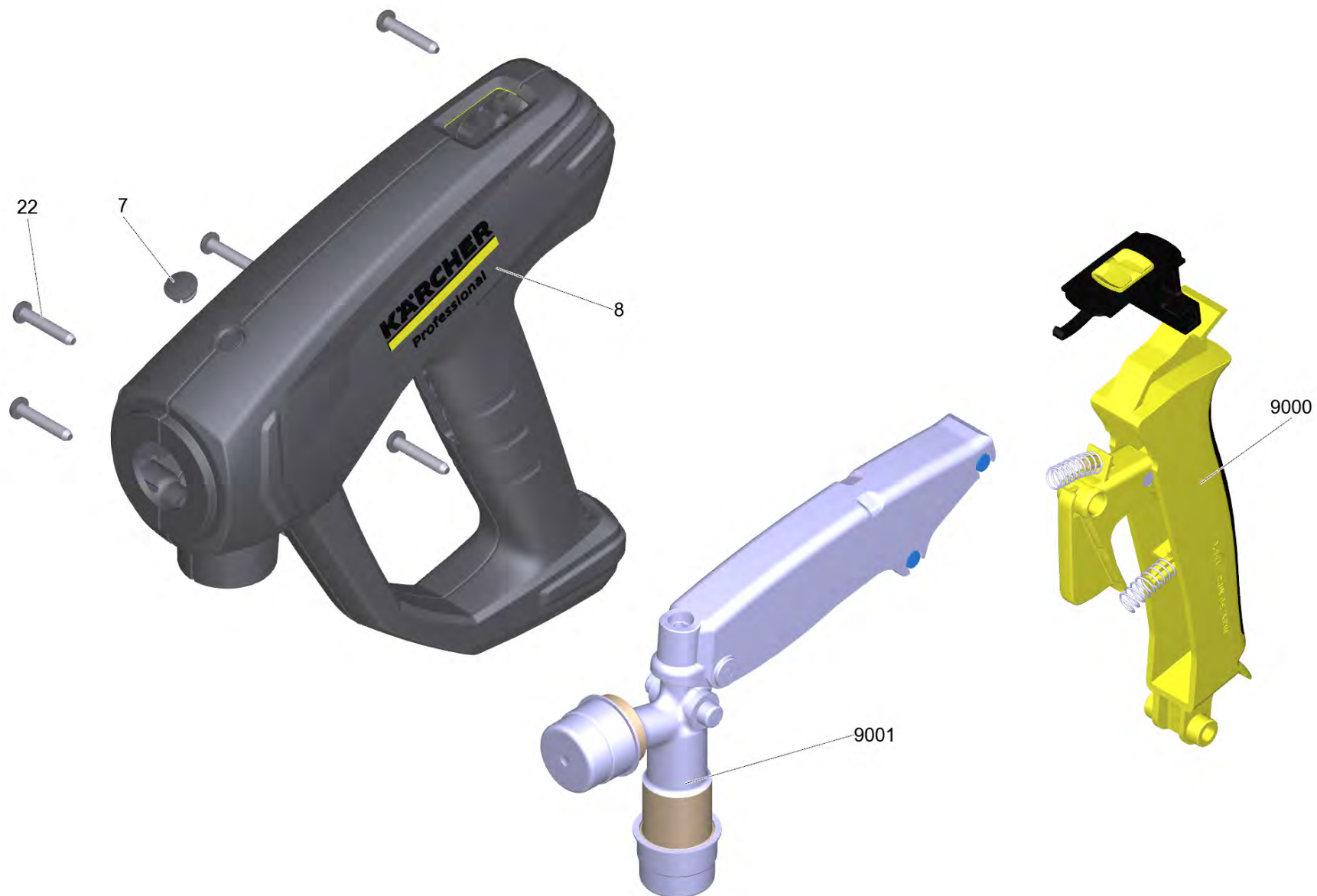


33 Модуль ведущая дуга комплектный HD-M

| POS | Артикульный № | Описание | Количество | Единица |
|-----|---------------|--|------------|---------|
| 1 | 4.034-028.3 | Ручка для замены HD-M | 1.000 | ST |
| 2 | 5.034-154.3 | Держатель позади для замены | 1.000 | ST |
| 3 | 5.034-170.0 | Блокировка | 1.000 | ST |
| 4 | 5.332-001.0 | Винтовая пружина | 1.000 | ST |
| 5 | 5.645-938.0 | Держатель струйной трубки | 1.000 | ST |
| 6 | 5.646-035.0 | Держатель принадлежности Messing | 1.000 | ST |
| 8 | 5.034-153.3 | Передний кронштейн | 1.000 | ST |
| 9 | 7.303-108.0 | Винт 5x20 -10.9-R2R (In6Rd) | 1.000 | ST |
| 10 | 5.034-230.3 | Доковая станция пенная форсунка для заме | 1.000 | ST |

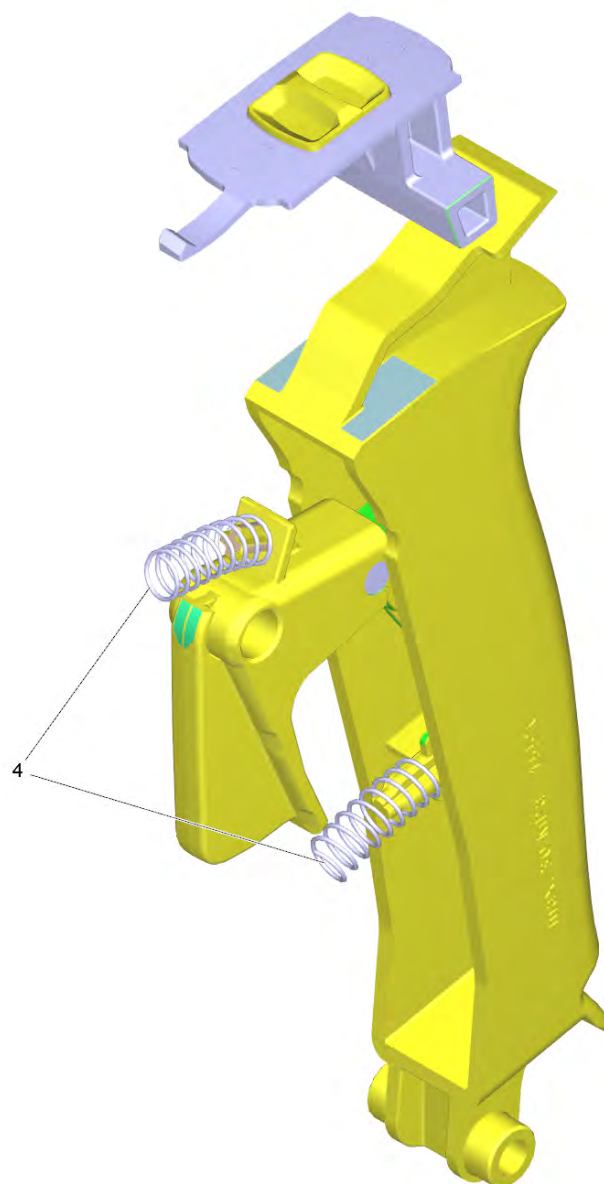
21 Разбрызгиватель EASY!Force Advanced (4.118-005.0)

| POS | Описание | Количество | Единица |
|-----|---------------------------------------|------------|---------|
| 1 | Ручной пистолет-распылитель TR EH 155 | 1.000 | ST |



1 Ручной пистолет-распылитель TR EH 155

| POS | Артикульный № | Описание | Количество | Единица |
|------|---------------|--|------------|---------|
| 7 | 5.132-001.0 | заглушка | 1.000 | ST |
| 8 | 5.321-136.3 | Захватная пара EH 155 только для замены | 1.000 | ST |
| 22 | 7.303-096.0 | Винт 4 x 22-St-10.9-A2R (IN6RD) | 7.000 | ST |
| 9000 | 2.885-483.0 | Набор установочных рычагов | 1.000 | ST |
| 9001 | 4.427-014.0 | Воздушный коллектор TR EH 155 для замены | 1.000 | ST |

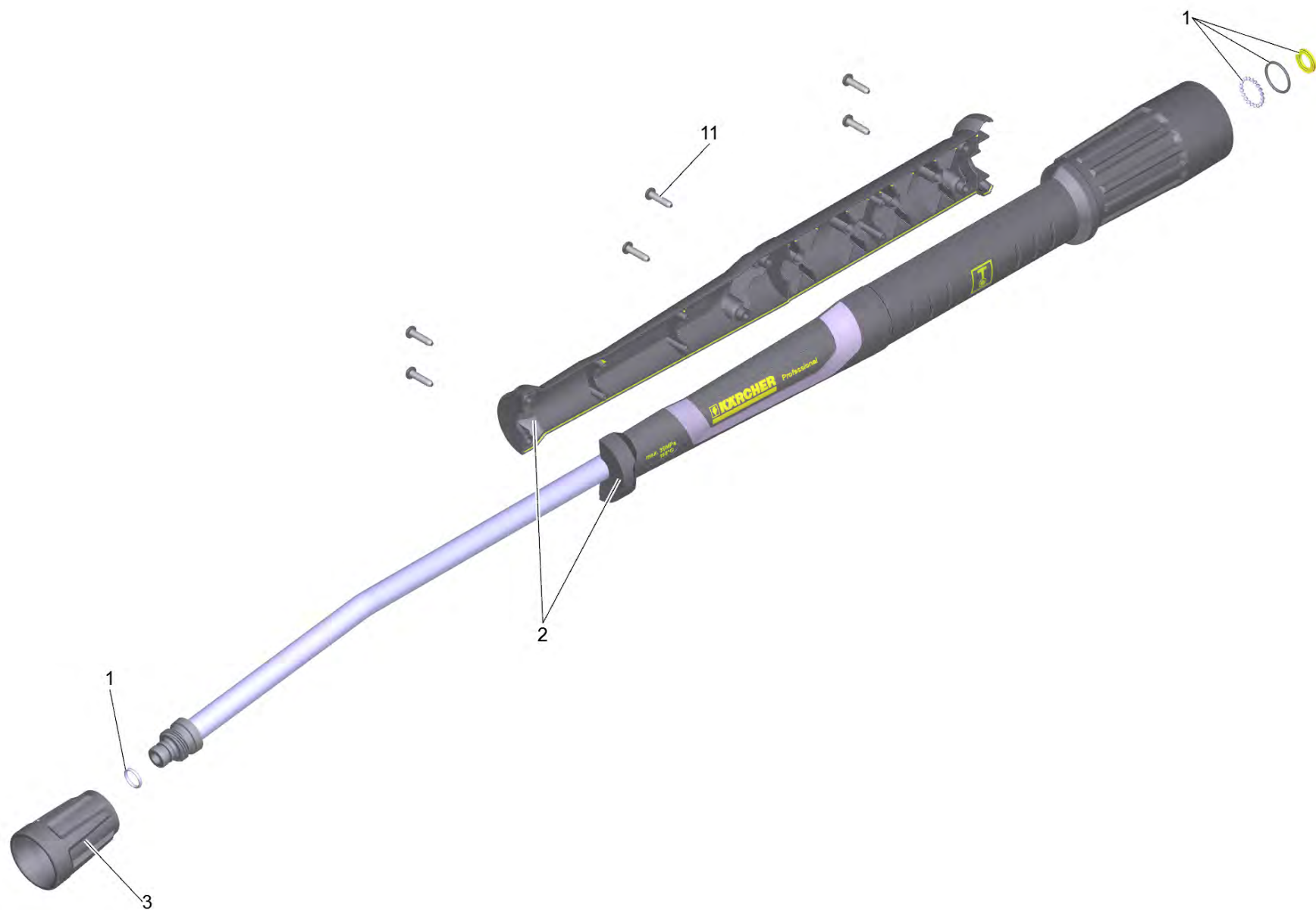


9000 Набор установочных рычагов (2.885-483.0)

| POS | Артикульный № | Описание | Количество | Единица |
|-----|---------------|------------------|------------|---------|
| 4 | 5.332-032.0 | Винтовая пружина | 2.000 | СТ |

22 Струйная трубка TR 840 mm (4.112-006.0)

| POS | Описание | Количество | Единица |
|-----|---------------------------|------------|---------|
| 1 | Струйная трубка TR 840 mm | 1.000 | ST |

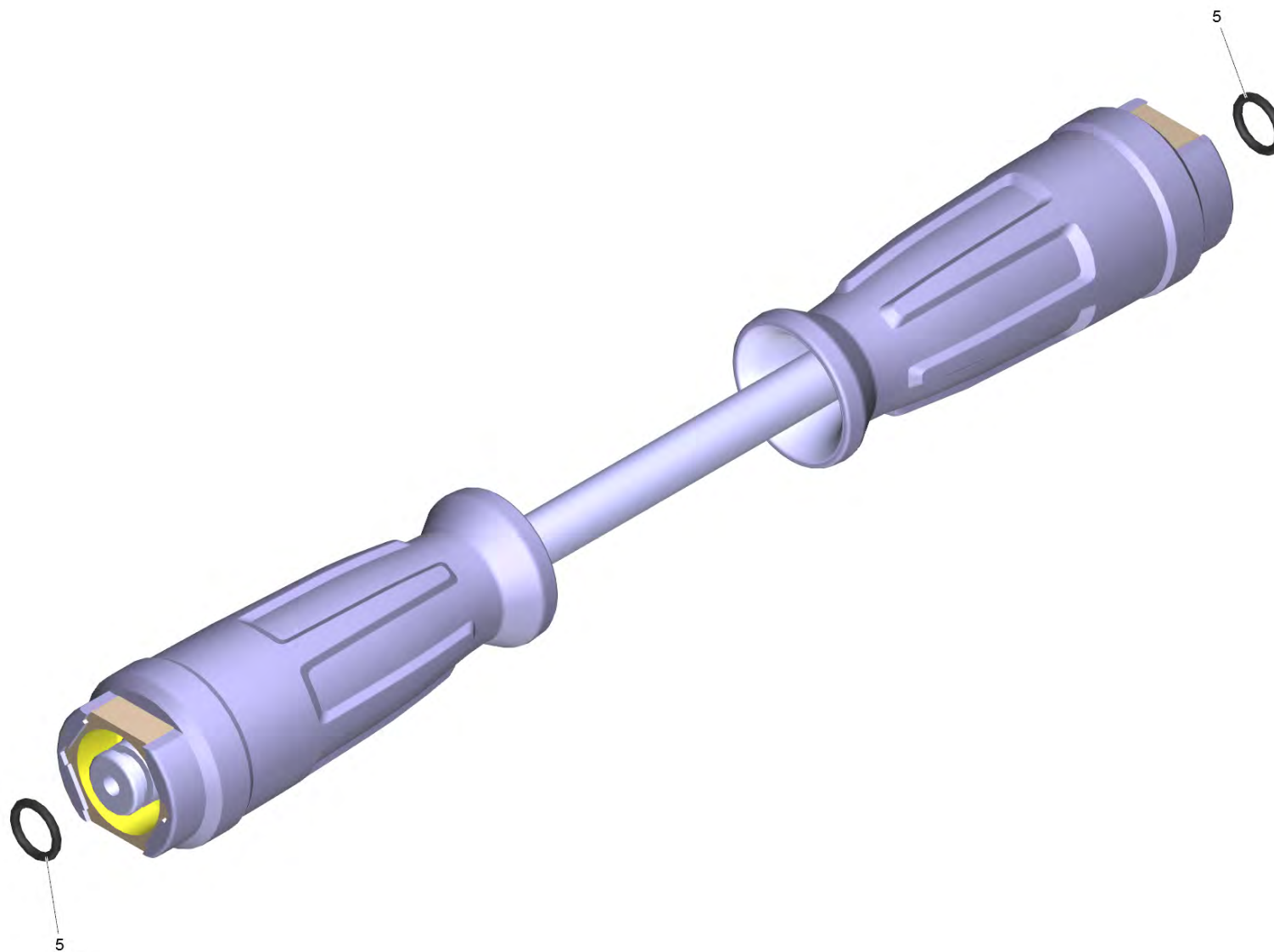


1 Струйная трубка TR 840 mm

| POS | Артикульный № | Описание | Количество | Единица |
|-----|---------------|------------------------------------|------------|---------|
| 1 | 4.100-688.0 | Комплект уплотнителей | 1.000 | ST |
| 2 | 5.321-018.3 | Пластиковый корпус струйной трубки | 1.000 | ST |
| 3 | 4.112-011.0 | Защитная деталь TR на замену | 1.000 | ST |
| 11 | 7.303-129.0 | Винт 4x16 -10.9-R2R (K-In6Rd) | 6.000 | ST |

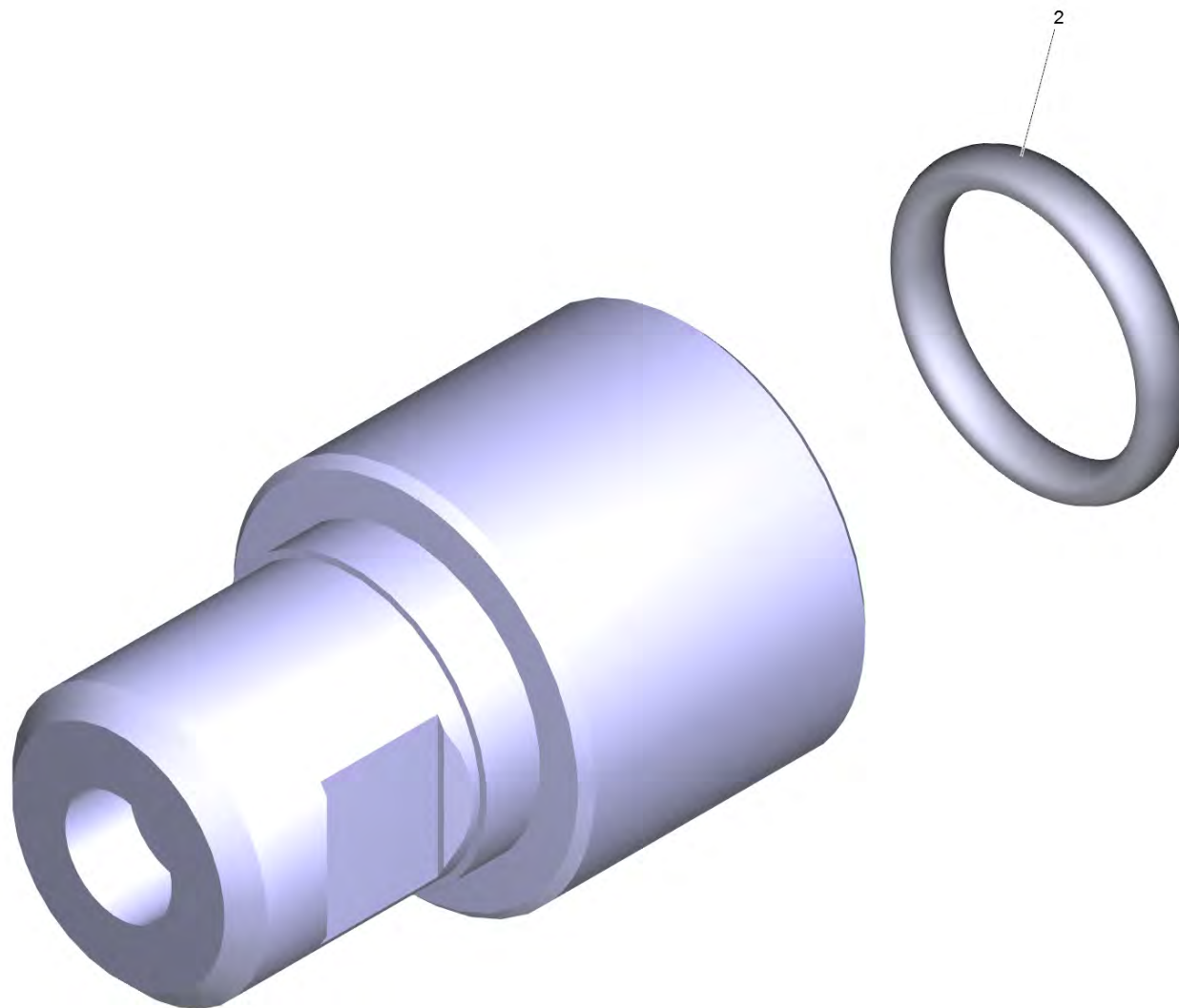
23 Шланг в сборе TR DN6 30МПа 10m (6.110-056.0)

| POS | Описание | Количество | Единица |
|-----|--|------------|---------|
| 1 | Шланговый провод TR вращающийся DN6 30MP | 1.000 | ST |



1 Шланговый провод TR вращающийся DN6 30MP

| POS | Артикульный № | Описание | Количество | Единица |
|-----|---------------|---------------------------------|------------|---------|
| 5 | 2.880-154.0 | Комплект колец круглого сечения | 1.000 | СТ |



25 Сопло TR 25043 (2.113-008.0)

| POS | Артикульный № | Описание | Количество | Единица |
|-----|---------------|------------------------|------------|---------|
| 2 | 2.880-001.0 | Комплект уплотнений TR | 1.000 | СТ |