

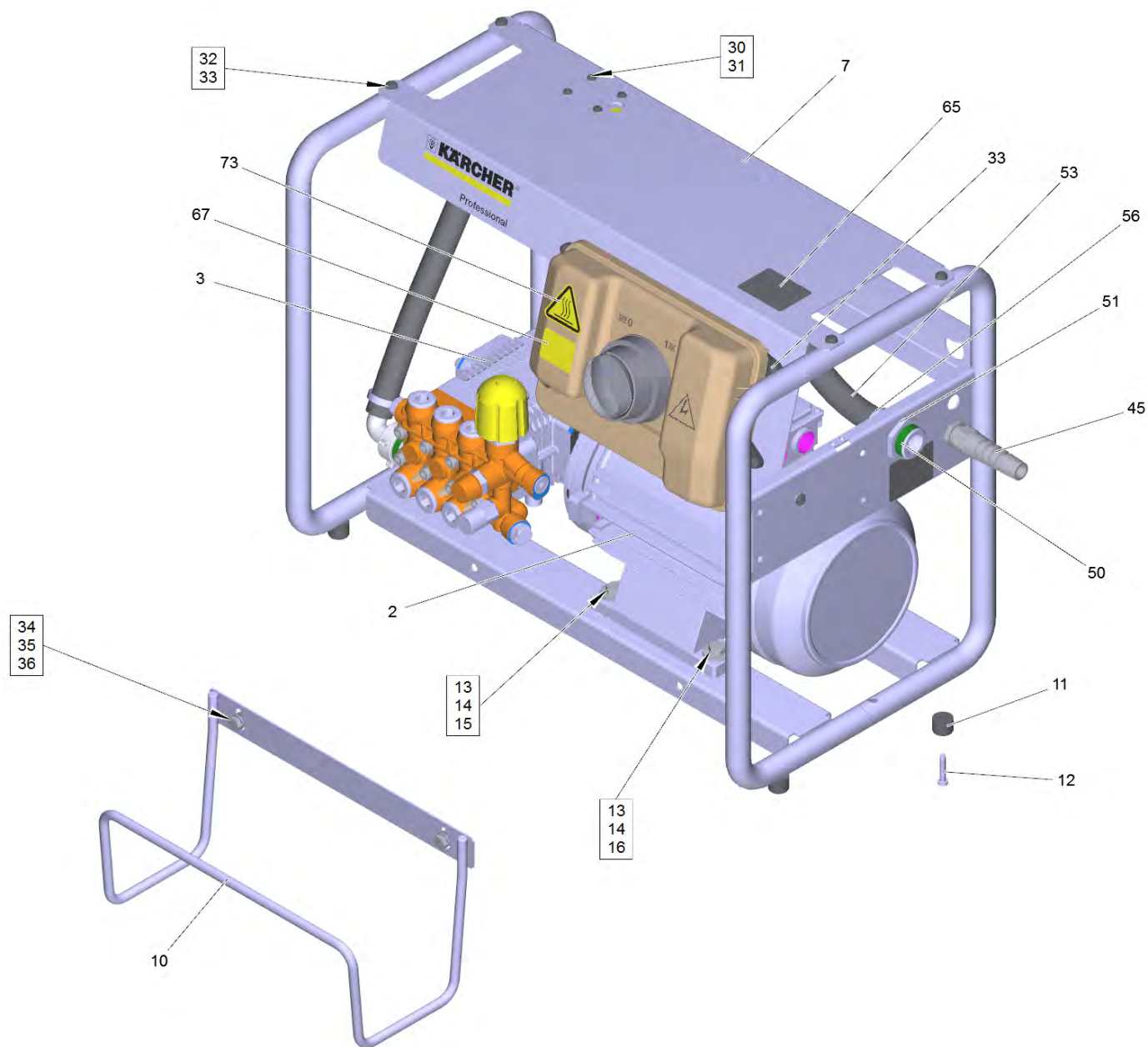
## **Список запасных частей**

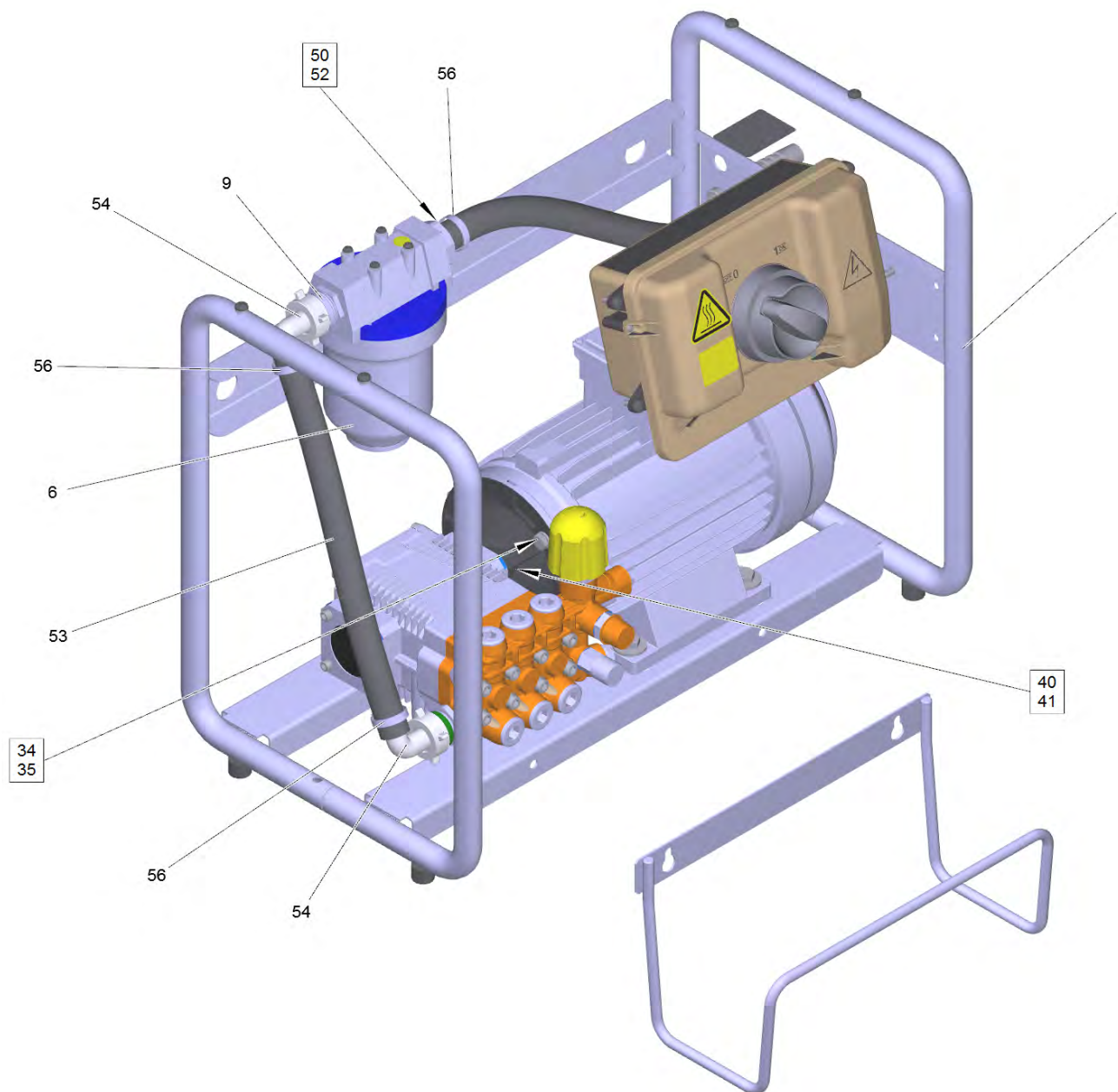
(9.761-510.0) Перечень запасных деталей HD 7/11-4 Cage

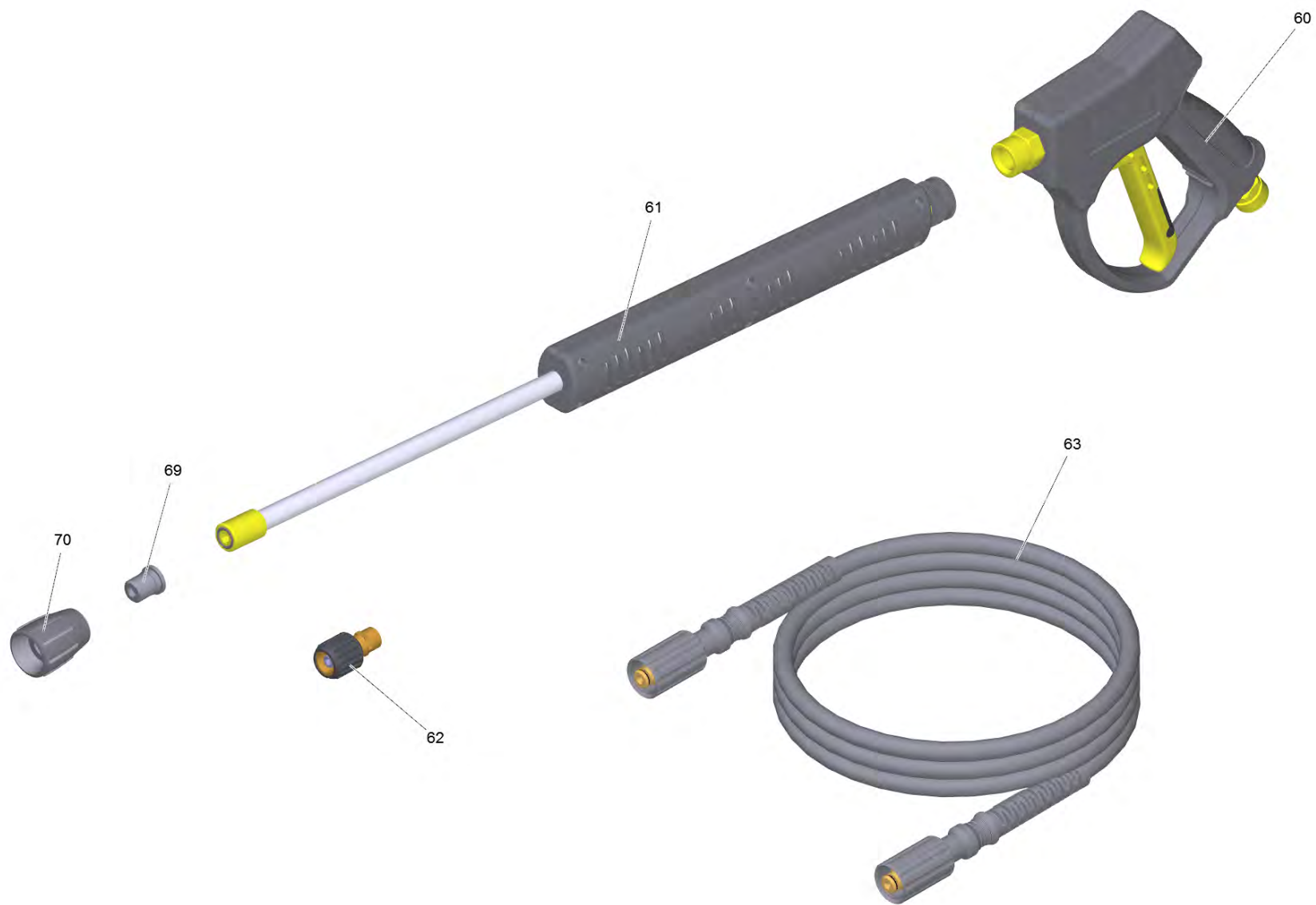
## Содержание

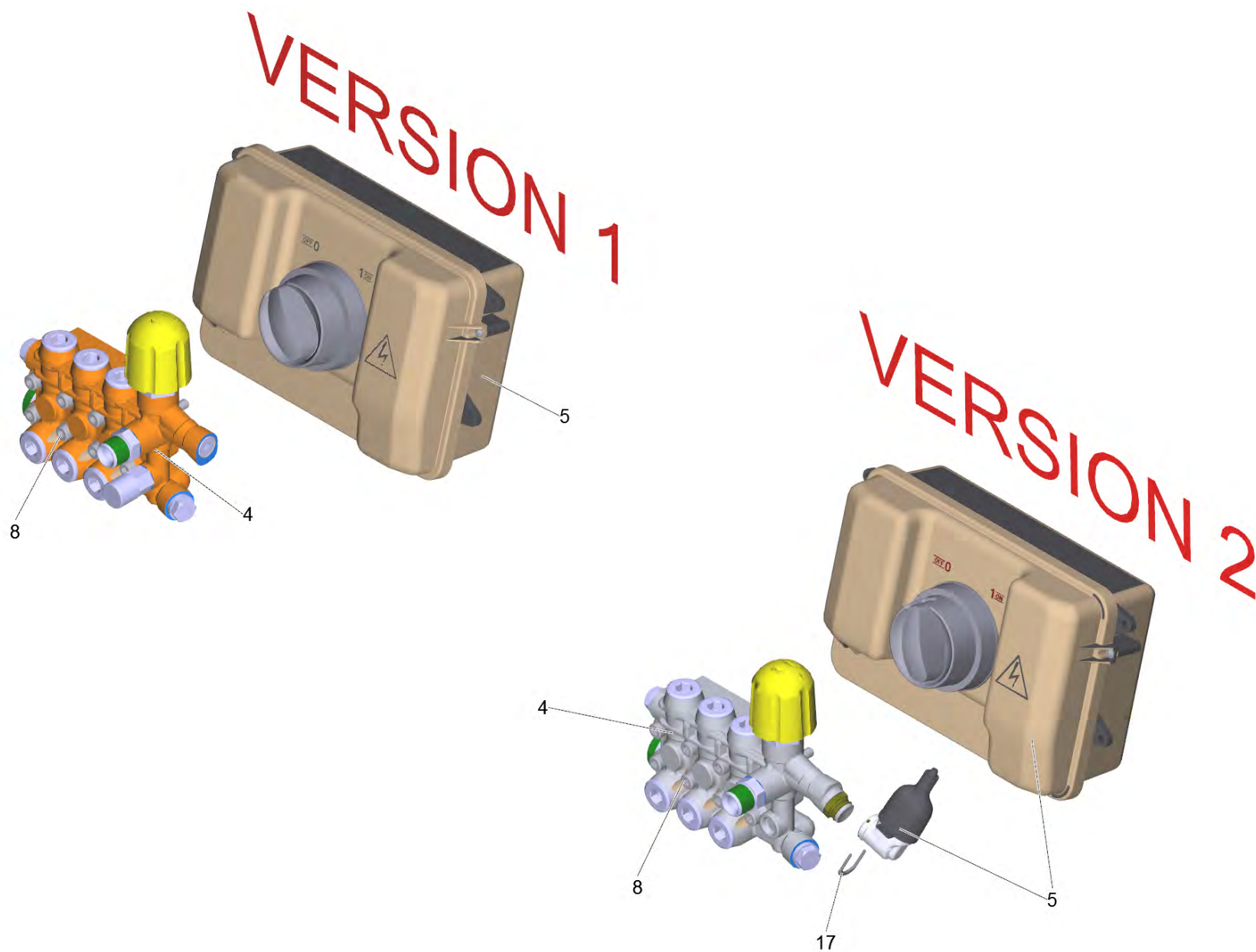
---

Перечень запасных деталей HD 7/11-4 Cage (9.761-510.0)	3
3 Насосный агрегат только для замены HD 7/ (9.751-039.0)	9
4 Головка цилиндра предохранительный клапа	11
1 Головка блока цилиндра (9.751-110.0)	13
6 Седло клапана (9.751-028.0)	15
4 Головка цилиндра комплектный только для (9.751-156.0)	18
9003 Головка цилиндра только для замены HD 9/ (9.751-157.0)	20
1 Седло клапана (9.751-028.0)	22
5 Электроприборный шкаф без манометрически	25
5 Распределительный щит с манометрический	27
6 Фильтр комплектный 250µm	29
10 Входной фильтр д/насоса, 3000л/ч (6.997-343.0)	31
54 Угловое резьбовое соединение R1 (6.391-867.0)	33
61 Сопло для замены 600mm (9.751-140.0)	35
63 HD шланг DN6,10m (9.751-035.0)	37
69 Мощное сопло 25050 (2.883-399.0)	39
70 Резьбовая соединительная деталь (5.401-210.0)	41









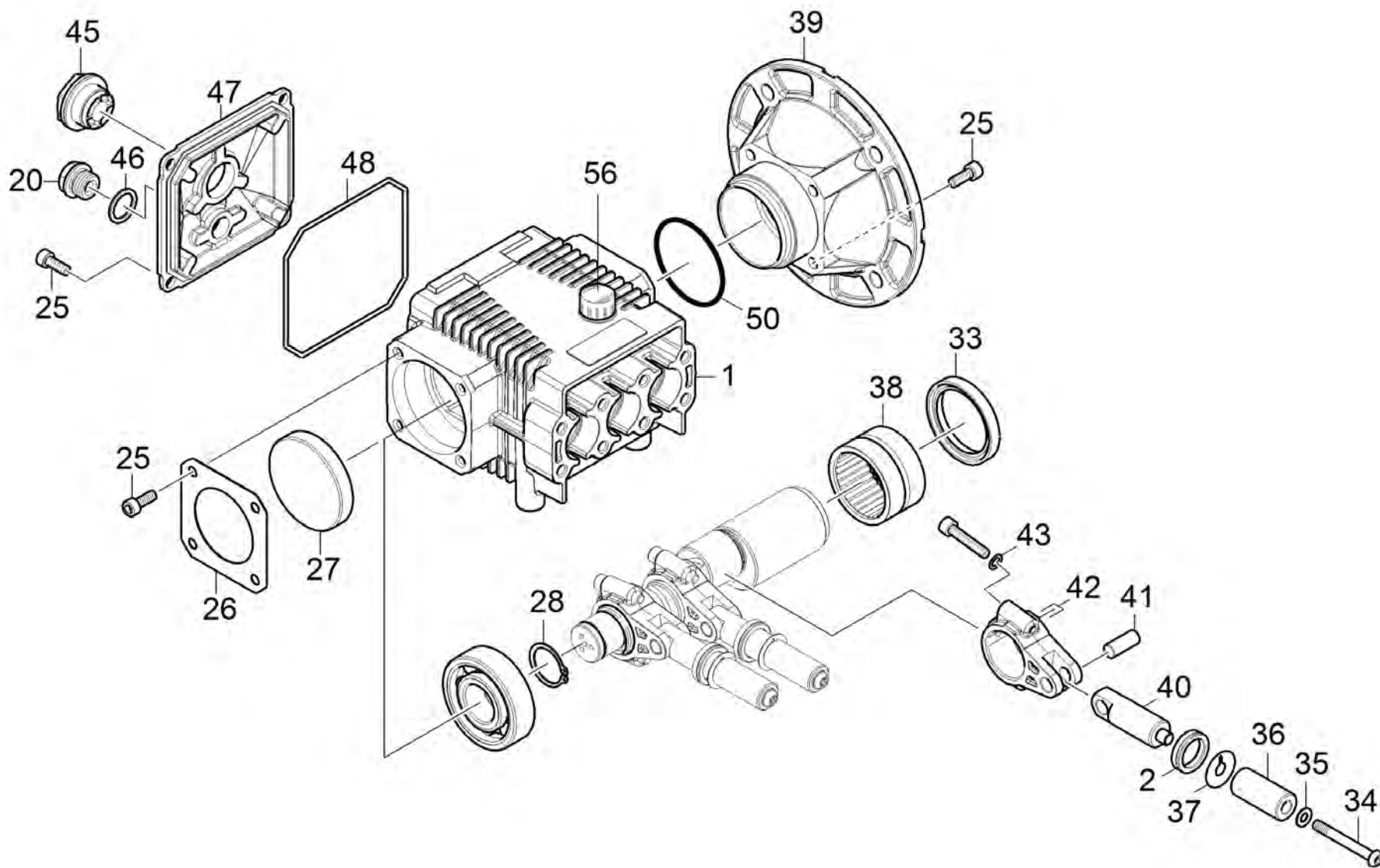
Перечень запасных деталей HD 7/11-4 Sage (9.761-510.0)

POS	Артикульный №	Описание	Количество	Единица	Текст ссылки
1	9.751-092.0	Рамка ST	1.000	ST	
2	9.751-126.0	Мотор для заменитель	1.000	ST	
3	9.751-039.0	Насосный агрегат только для замены HD 7/	1.000	ST	
4	9.751-156.0	Головка цилиндра комплектный только для	1.000	ST	ВЕРСИЯ 2
4		Головка цилиндра предохранительный клапа	1.000	ST	ВЕРСИЯ 1
5		Распределительный щит с манометрический	1.000	ST	ВЕРСИЯ 2
5		Электроприборный шкаф без манометрически	1.000	ST	ВЕРСИЯ 1
6		Фильтр комплектный 250µm	1.000	ST	
7		Листовой металл траверса набивной	1.000	ST	
8	7.306-047.0	Винт с цилиндрической головкой M8x60-8.8	8.000	ST	
9		Двойной ниппель G1"	1.000	ST	
10	9.751-094.0	Крючок шланг комплектный	1.000	ST	
11	9.761-041.0	Каучуковый амортизатор 6.339-007.0	4.000	ST	
12	9.761-038.0	Самонарезающий винт M6x30	4.000	ST	
13	7.304-419.0	Винт с 6-гранной головкой M10x35-8.8-A3E	4.000	ST	
14	7.311-511.0	6-гранная гайка M10-8-A2E ISO 7040	4.000	ST	
15	7.312-285.0	Шайба 10-200HV-A2E ISO7093-1	7.000	ST	
16	6.600-286.0	Диск контакт M10	1.000	ST	
17	5.034-494.0	Ручка	1.000	ST	ВЕРСИЯ 2
30	9.760-720.0	Винт 5x20	4.000	ST	
31	7.312-002.0	Шайба 5-200HV-A3E ISO 7089	4.000	ST	
32	7.312-003.0	Шайба 6-200HV-A3E ISO 7089	5.000	ST	
33	7.303-047.0	Винт M6x16 -St-R3R (In6Rd)	9.000	ST	
34	7.312-004.0	Шайба 8-200HV-A3E ISO 7089	8.000	ST	
35	7.304-397.0	Шестигранный винт M8x20-8.8-A2E ISO 4	6.000	ST	
36	7.311-004.0	6-гранная гайка M8 -8-A3E ISO 4032	2.000	ST	
40	7.318-039.0	Призматическая шпонка 8x7x36-C45K	1.000	ST	
41	6.363-328.0	Кольцо круглое 23,16 X 5,33	1.000	ST	
45	9.761-291.0	Кабель с штепсель *EU	1.000	ST	
50	9.761-372.0	Двойной ниппель	2.000	ST	
51	9.761-373.0	Контргайка G1"	1.000	ST	
52	6.362-722.0	Кольцо круглого сечения 28,0 x 3,0	1.000	ST	
53	6.388-976.0	Шланг	0.750	M	ЗАКАЗЫВАТЬ МЕТРАЖОМ

Перечень запасных деталей HD 7/11-4 Sage (9.761-510.0)

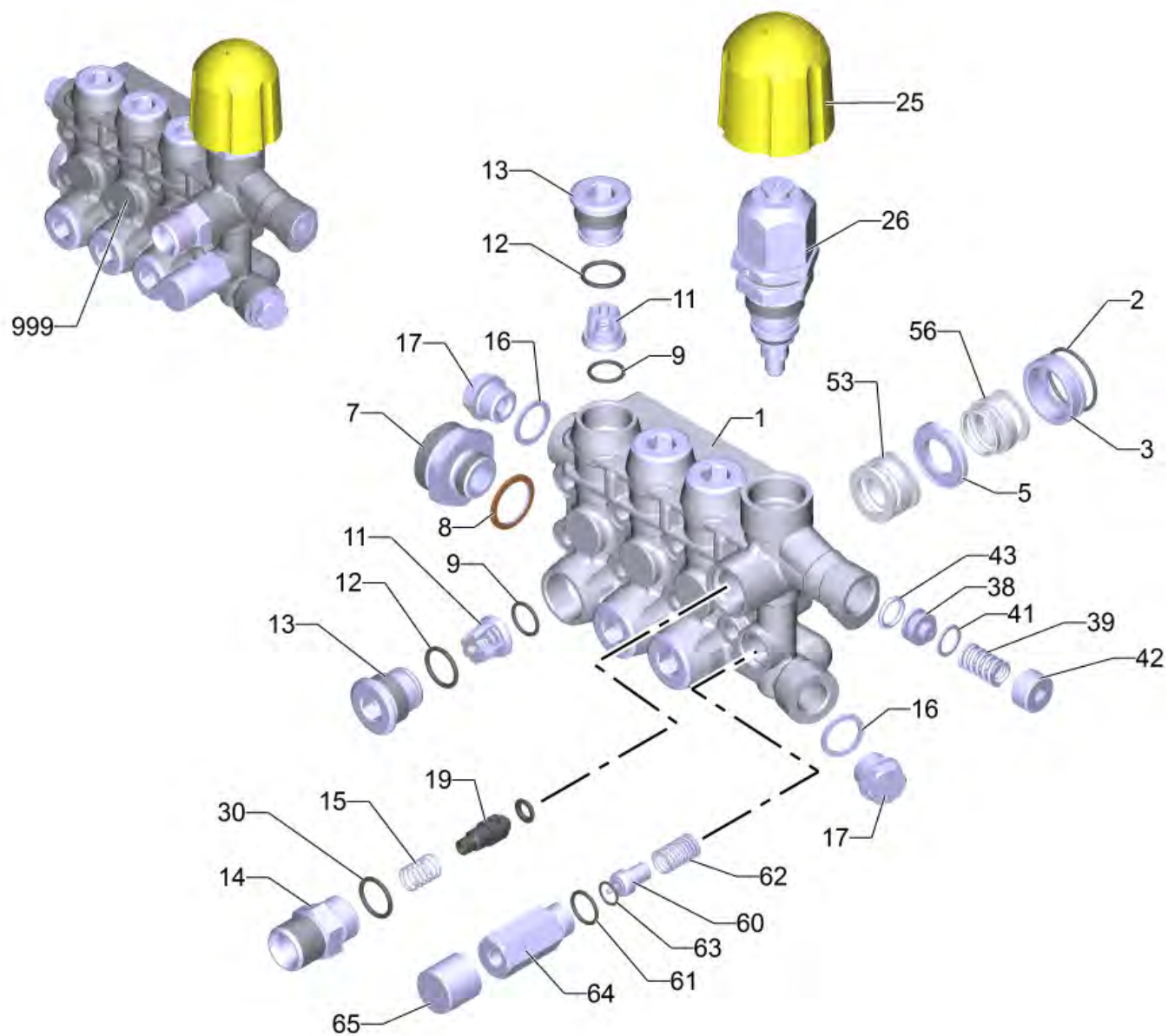
POS	Артикульный №	Описание	Количество	Единица	Текст ссылки
54	6.391-867.0	Угловое резьбовое соединение R1	2.000	ST	
56	9.761-375.0	Зажимная скоба 28.4-31.6	4.000	ST	
60	9.751-139.0	Разбрызгиватель	1.000	SET	
61	9.751-140.0	Сопло для замены 600mm	1.000	SET	
62	6.401-412.0	Вращающаяся муфта	1.000	ST	
63	9.751-035.0	HD шланг DN6,10m	1.000	ST	
65	9.761-012.0	Табличка 90 dB	1.000	ST	
67	5.387-620.0	Предупредительная надпись новый	1.000	ST	
69	2.883-399.0	Мощное сопло 25050	1.000	ST	
70	5.401-210.0	Резьбовая соединительная деталь	1.000	ST	
73	9.761-302.0	Этикетка предупредительная надпись горяч	1.000	ST	





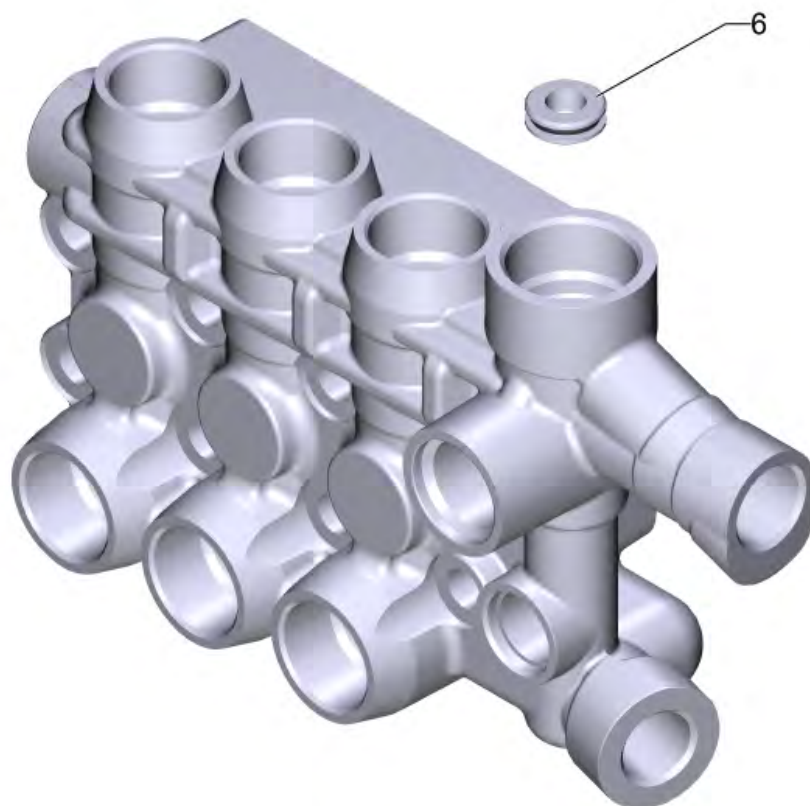
### 3 Насосный агрегат только для замены HD 7/ (9.751-039.0)

POS	Артикульный №	Описание	Количество	Единица
1	9.761-278.0	Корпус	1.000	ST
2	6.365-334.0	Кольцо с проточкой 18x26x6/8	3.000	ST
20	9.761-057.0	Заглушка G 3/8"	1.000	ST
25	7.306-272.0	Болт головки цилиндра M6x16-12.9-A2E ISO	12.000	ST
26	9.761-073.0	Стальная накладка	1.000	ST
27	9.761-118.0	Кожух подшипника	1.000	ST
28	7.343-008.0	Стопорное кольцо 25x1,2-St-vz DIN 471	1.000	ST
33	9.761-137.0	Уплотнительное кольцо W 42x55x8	1.000	ST
34	9.761-174.0	Винт с плоской головкой	3.000	ST
35	9.761-177.0	Уплотнительное кольцо	3.000	ST
36	9.761-071.0	Втулка D 18	3.000	ST
37	9.761-078.0	Шайба D 9.3 x 24	3.000	ST
38	9.761-138.0	Игольчатый подшипник	1.000	ST
39	9.761-140.0	Фланец обработанный	1.000	ST
40	9.761-279.0	Шатун	3.000	ST
41	9.761-077.0	Штифт	3.000	ST
42	9.751-008.0	Шатун	3.000	ST
43	9.761-207.0	Ограничительная шайба	6.000	ST
45	9.761-093.0	Указатель уровня масла G3/4"	1.000	ST
46	9.761-007.0	Уплотнительное кольцо G 3/8"	1.000	ST
47	9.761-120.0	Крышка	1.000	ST
48	9.761-081.0	Уплотнительное кольцо D 2.62x107	1.000	ST
50	9.761-180.0	Уплотнительное кольцо D 55.56x3.55	1.000	ST
55	6.288-050.0	Моторное масло (1 л)	1.000	ST
56	9.761-022.0	Масломерный щуп G 3/8"	1.000	ST



#### 4 Головка цилиндра предохранительный клапа

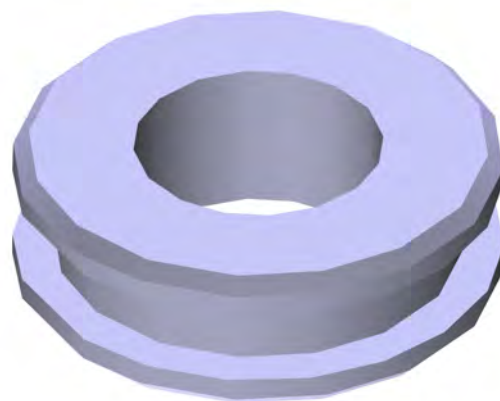
POS	Артикульный №	Описание	Количество	Единица
1	9.751-110.0	Головка блока цилиндра	1.000	ST
2	9.761-107.0	Уплотнительное кольцо 28.30 x 1.78	3.000	ST
3	9.761-075.0	Седло клапана D 18x26	3.000	ST
5	9.761-056.0	Шайба D 18 x 28	3.000	ST
7	9.761-374.0	Переходный ниппель G1"-G1/2"	1.000	ST
8	9.761-105.0	Уплотнение G 1/2"	1.000	ST
9	9.761-104.0	Уплотнительное кольцо D 15.54x2.62	6.000	ST
11	9.751-004.0	Клапан в сборе	6.000	ST
12	9.760-107.0	Уплотнительное кольцо 16 x 2 - NBR 80 (9	6.000	ST
13	9.761-319.0	Клапанный винт	6.000	ST
14	9.761-052.0	Резьбовая пробка	1.000	ST
15	9.761-064.0	Нажимная пружина	1.000	ST
16	9.761-007.0	Уплотнительное кольцо G 3/8"	2.000	ST
17	9.761-057.0	Заглушка G 3/8"	2.000	ST
19	9.751-027.0	Поршень в сборе	1.000	ST
25	9.761-237.0	Вращающаяся рукоятка	1.000	ST
26	9.751-084.0	Ограничитель напряжения	1.000	ST
30	9.761-004.0	Уплотнительное кольцо 17.13 x 2.62	1.000	ST
38	9.761-146.0	Головка клапана 35-50 МПа	1.000	ST
39	9.761-145.0	Винтовая пружина	1.000	ST
41	7.312-073.0	Шайба 8-CuZn ISO 7092	1.000	ST
42	9.761-147.0	Запорный винт	1.000	ST
43	9.761-149.0	Уплотнительное кольцо 11.3x2.4 NBR 70	1.000	ST
53	9.761-106.0	Уплотнение D 18	3.000	ST
56	9.761-108.0	Уплотнение D 18	3.000	ST
60	6.413-067.0	Клапан	1.000	ST
61	6.362-533.0	Кольцо круглого сечения 14,0 x 1,5	1.000	ST
62	5.332-001.0	Винтовая пружина	1.000	ST
63	9.760-090.0	Уплотнительное кольцо 9 x 2 - NBR 90	1.000	ST
64	4.587-038.0	Клапанная коробка компл.	1.000	ST
65	6.368-344.0	Защитная крышка	1.000	ST
999	9.751-080.0	Головка цилиндра в сборе	1.000	ST



1 Головка блока цилиндра (9.751-110.0)

---

POS	Артикульный №	Описание	Количество	Единица
6	9.751-028.0	Седло клапана	1.000	СТ



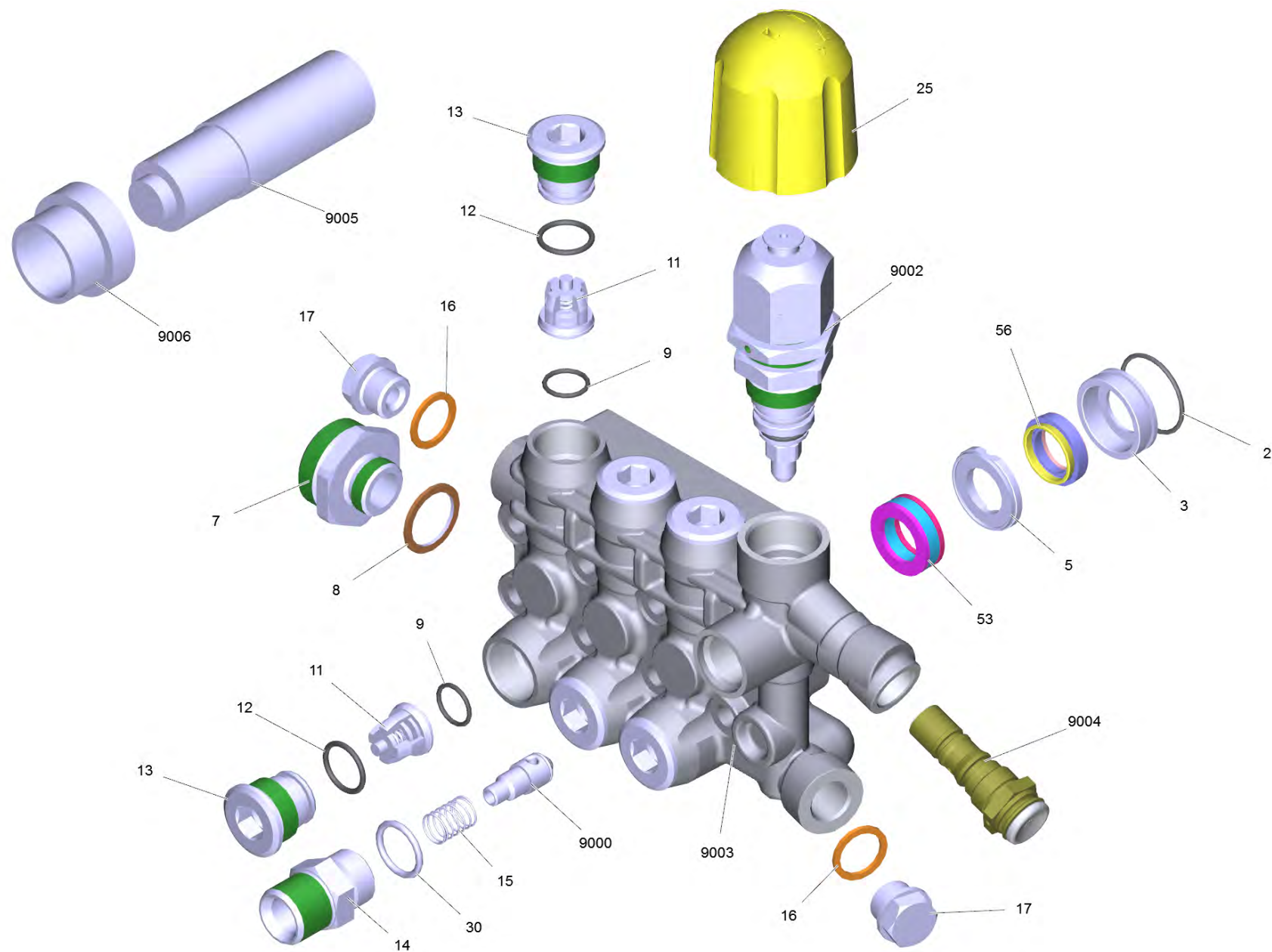




6 Седло клапана (9.751-028.0)

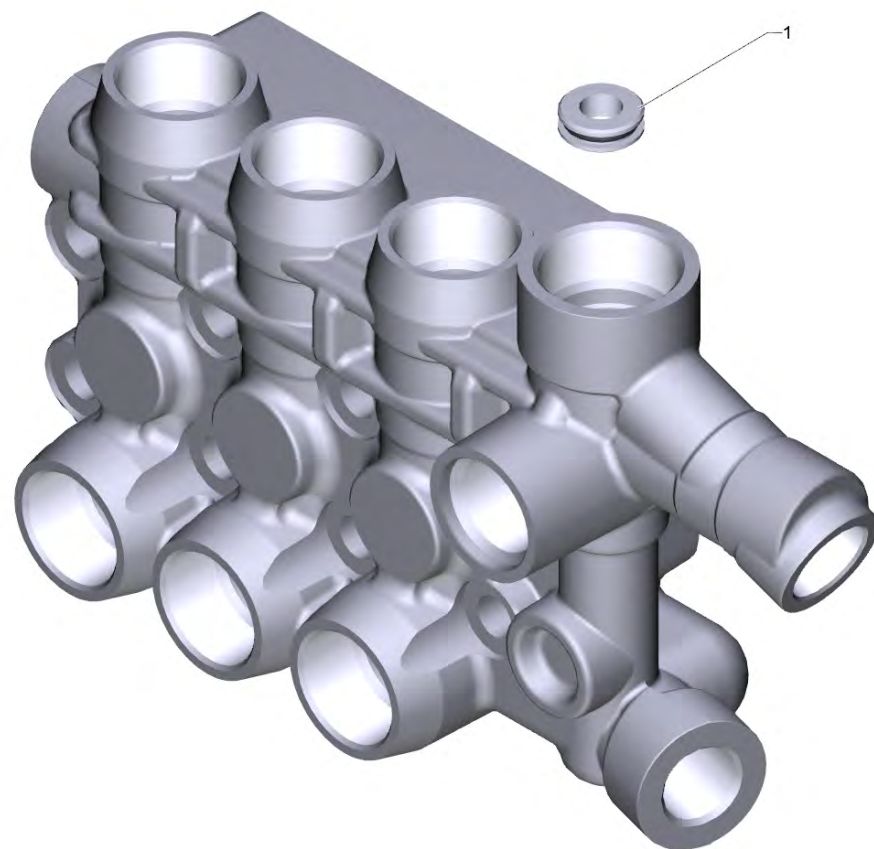
---

POS	Артикульный №	Описание	Количество	Единица
1	9.761-099.0	Уплотнение 12.42x1.78	1.000	СТ



## 4 Головка цилиндра комплектный только для (9.751-156.0)

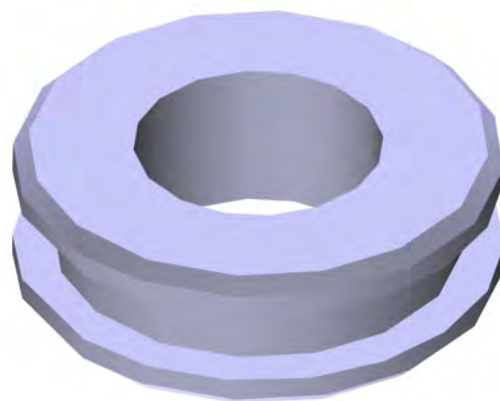
POS	Артикульный №	Описание	Количество	Единица
2	9.761-107.0	Уплотнительное кольцо 28.30 x 1.78	3.000	ST
3	9.761-075.0	Седло клапана D 18x26	3.000	ST
5	9.761-056.0	Шайба D 18 x 28	3.000	ST
7	9.761-374.0	Переходный ниппель G1"-G1/2"	1.000	ST
8	9.761-105.0	Уплотнение G 1/2"	1.000	ST
9	9.761-104.0	Уплотнительное кольцо D 15.54x2.62	6.000	ST
11	9.751-004.0	Клапан в сборе	6.000	ST
12	9.760-107.0	Уплотнительное кольцо 16 x 2 - NBR 80 (9	6.000	ST
13	9.761-319.0	Клапанный винт	6.000	ST
14	9.761-052.0	Резьбовая пробка	1.000	ST
15	9.761-064.0	Нажимная пружина	1.000	ST
16	9.761-007.0	Уплотнительное кольцо G 3/8"	2.000	ST
17	9.761-057.0	Заглушка G 3/8"	2.000	ST
25	9.761-237.0	Вращающаяся рукоятка	1.000	ST
30	9.761-004.0	Уплотнительное кольцо 17.13 x 2.62	1.000	ST
53	9.761-106.0	Уплотнение D 18	3.000	ST
56	9.761-108.0	Уплотнение D 18	3.000	ST
9000	9.751-027.0	Поршень в сборе	1.000	ST
9002	9.751-084.0	Ограничитель напряжения	1.000	ST
9003	9.751-157.0	Головка цилиндра только для замены HD 9/	1.000	ST
9004	9.751-030.0	Манометрический выключатель	1.000	ST
9005	5.901-227.0	Оправка	1.000	ST
9006	5.901-226.0	Монтажная втулка	1.000	ST



9003 Головка цилиндра только для замены HD 9/ (9.751-157.0)

---

POS	Артикульный №	Описание	Количество	Единица
1	9.751-028.0	Седло клапана	1.000	ST



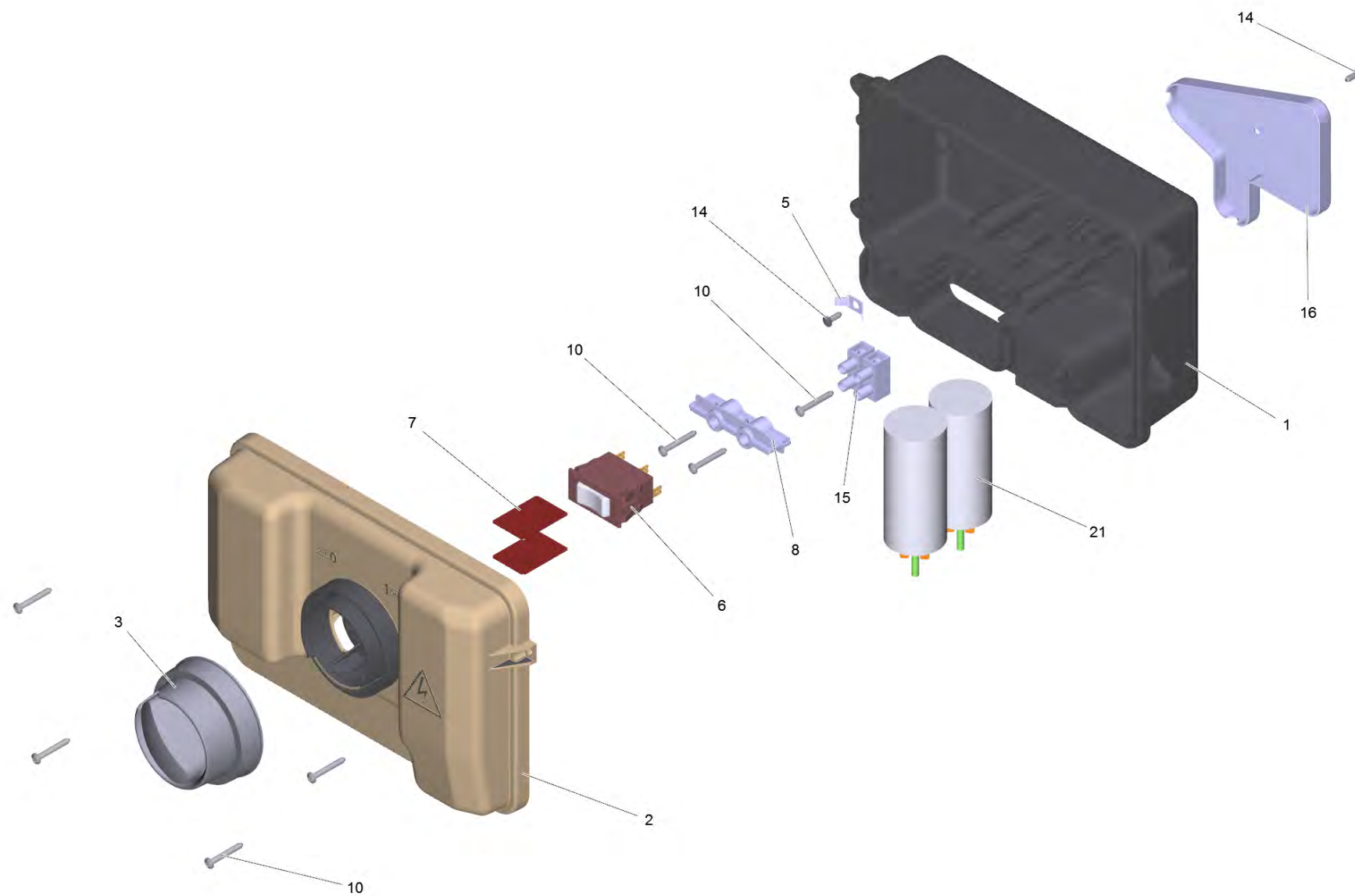


1 Седло клапана (9.751-028.0)

---

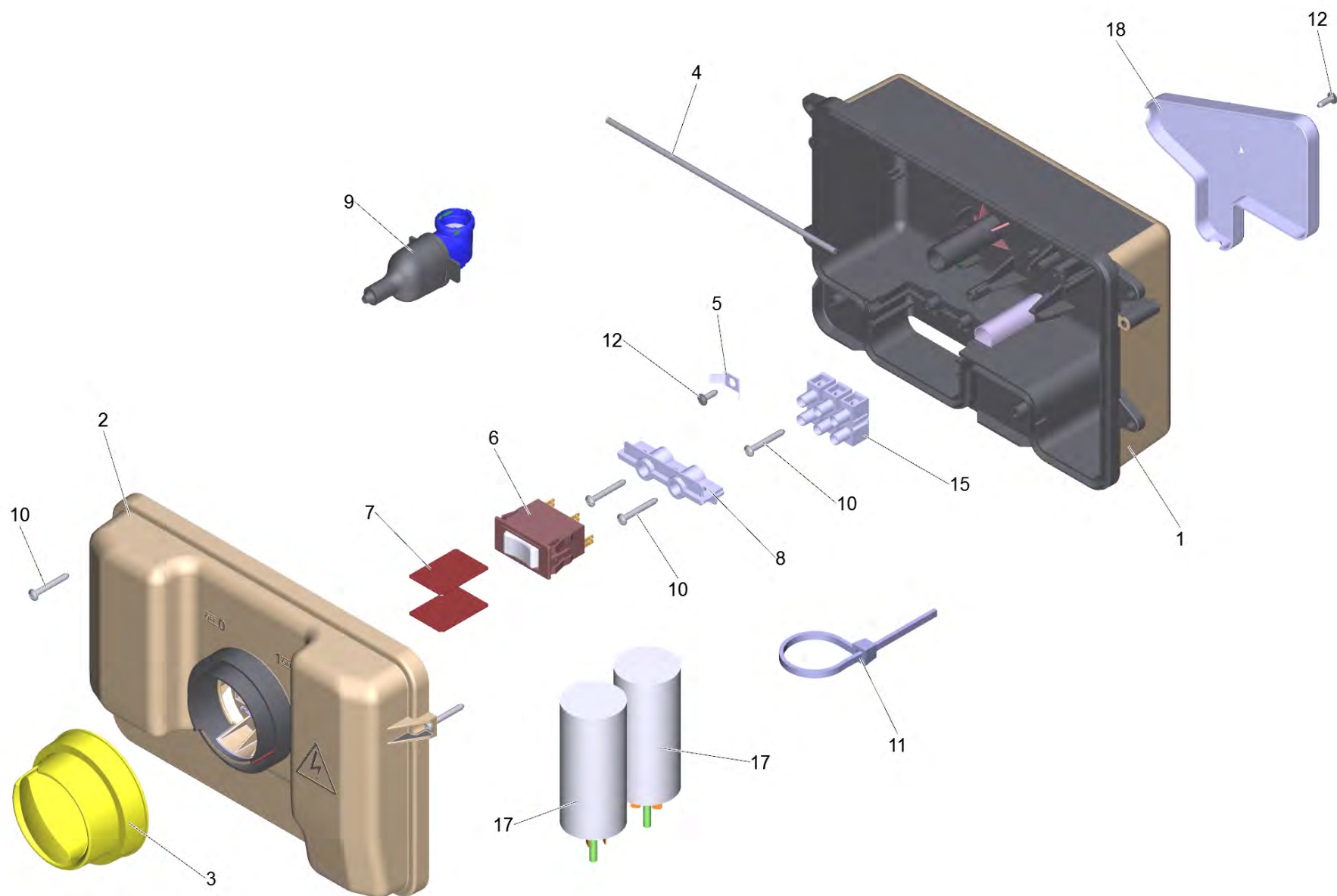
POS	Артикульный №	Описание	Количество	Единица
1	9.761-099.0	Уплотнение 12.42x1.78	1.000	СТ





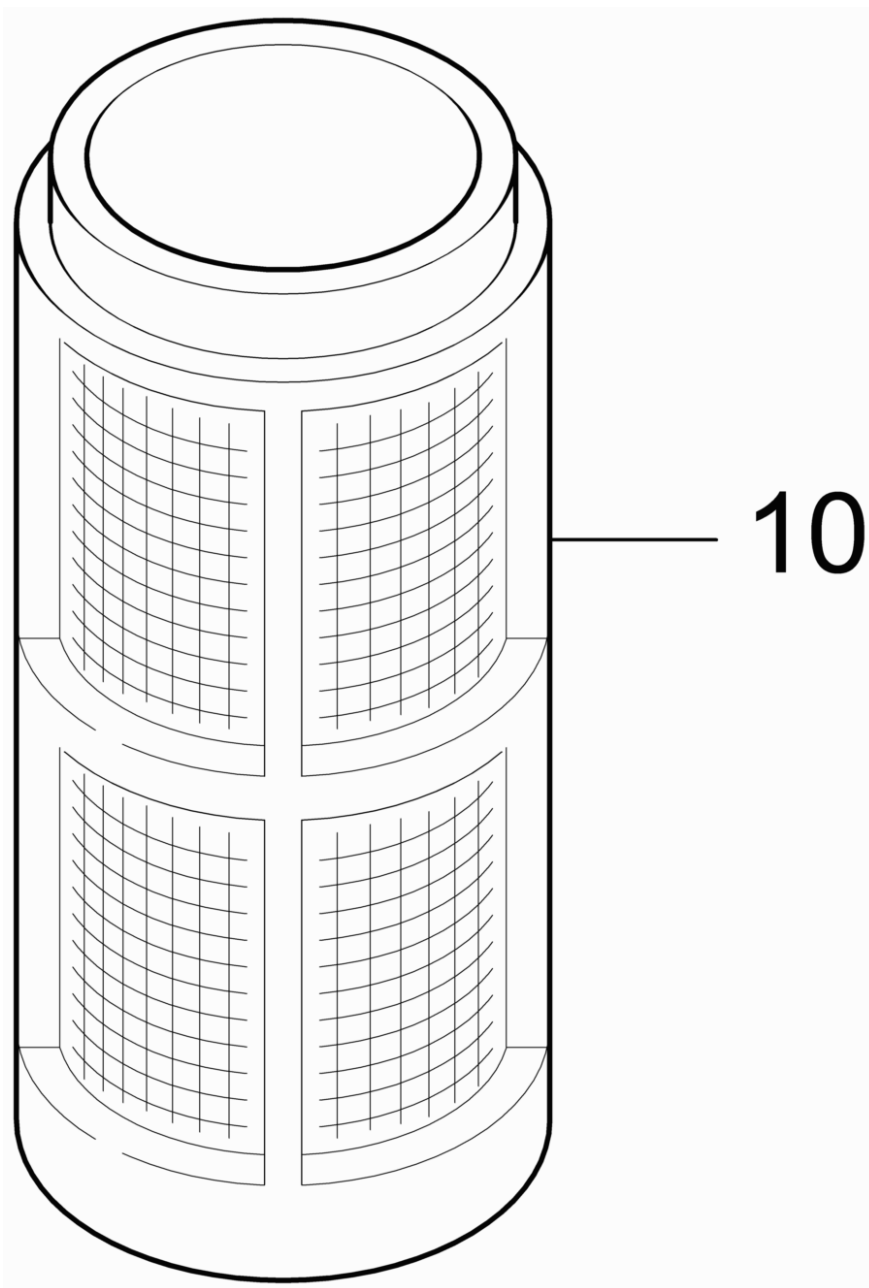
## 5 Электроприборный шкаф без манометрически

POS	Артикульный №	Описание	Количество	Единица
1	9.761-366.0	Короб электроблока II	1.000	ST
2	9.761-365.0	Крышка распределительный щит выключатель	1.000	ST
3	9.761-154.0	Вращающаяся ручка выключателя	1.000	ST
4	9.761-242.0	Уплотнит шнур из порист резины на замену	1.000	ST
5	9.761-199.0	Плоский штепсель 6.641-270.0	1.000	ST
6	6.631-603.0	Выключатель с качающимся рычажком	1.000	ST
7	9.761-157.0	Листовая рессора	2.000	ST
8	9.761-518.0	Натяжная сторона бока спинки	2.000	ST
9	4.822-689.0	Кабель чёрный 1,5mmBx200mm	1.000	ST
10	7.303-285.0	Винт 4x30 -10.9-R2R (K-In6Rd)	7.000	ST
11	6.594-709.0	Связка кабеля	2.000	ST
14	7.303-106.0	Винт 4x12 -10.9-R2R (IN6RD)	2.000	ST
15	9.761-200.0	Клеммная планка 12-полюсное	0.200	ZST
16	9.761-367.0	Кожух распределительный щит позади	1.000	ST
21	9.761-508.0	Конденсатор	2.000	ST



## 5 Распределительный щит с манометрический

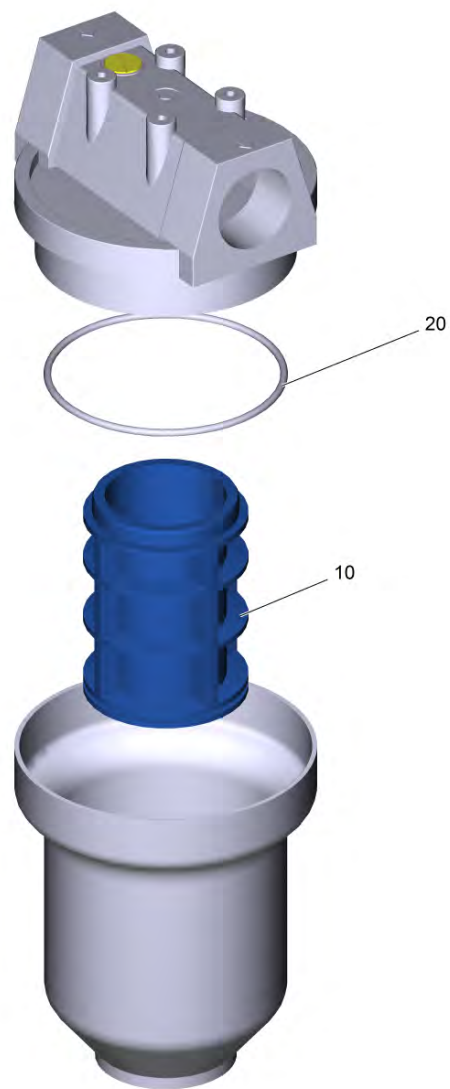
POS	Артикульный №	Описание	Количество	Единица
1	9.761-366.0	Короб электроблока II	1.000	ST
2	9.761-365.0	Крышка распределительный щит выключатель	1.000	ST
3	9.761-154.0	Вращающаяся ручка выключателя	1.000	ST
4	6.273-070.0	Уплотнительный шнур из пористой резины 4	0.900	M
5	9.761-199.0	Плоский штепсель 6.641-270.0	1.000	ST
6	6.631-603.0	Выключатель с качающимся рычажком	1.000	ST
7	9.761-157.0	Листовая рессора	2.000	ST
8	9.761-519.0	Натяжная сторона бока спинки 10.0/10.0/7	2.000	ST
9	9.751-013.0	Выключатель комплектный *CN	1.000	ST
10	7.303-285.0	Винт 4x30 -10.9-R2R (K-In6Rd)	7.000	ST
11	6.594-709.0	Связка кабеля	2.000	ST
12	7.303-106.0	Винт 4x12 -10.9-R2R (IN6RD)	2.000	ST
15	9.761-200.0	Клеммная планка 12-полюсное	0.167	ZST
17	9.761-508.0	Конденсатор	2.000	ST
18	9.761-367.0	Кожух распределительный щит позади	1.000	ST



## 6 Фильтр комплектный 250µm

---

POS	Артикульный №	Описание	Количество	Единица
10	6.997-343.0	Входной фильтр д/насоса, 3000л/ч	1.000	ST

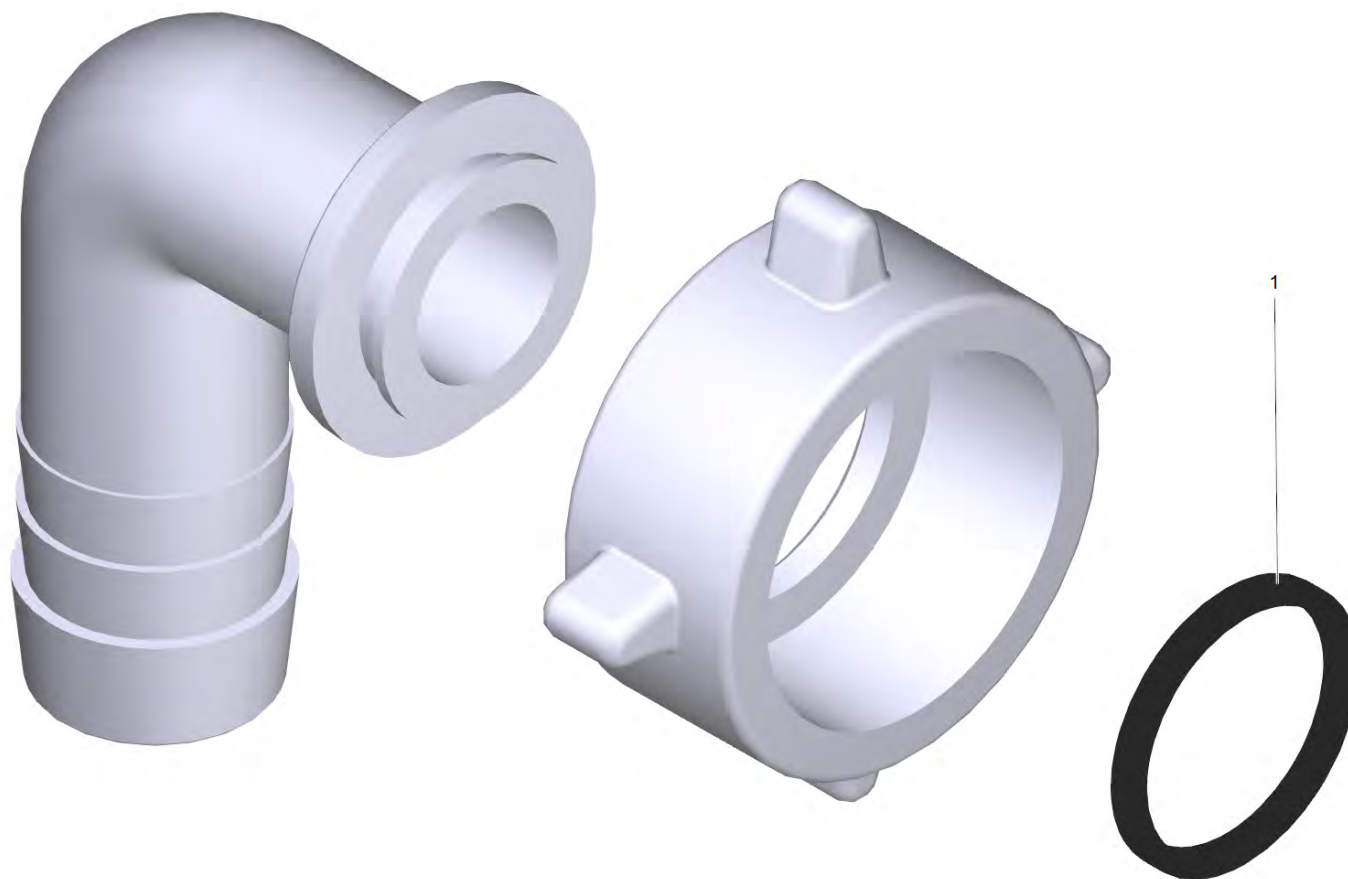


10 Входной фильтр д/насоса, 3000л/ч (6.997-343.0)

---

POS	Артикульный №	Описание	Количество	Единица
9001	6.645-400.0	Фильтрующий элемент маленький для замены	1.000	ST
9002	6.362-102.0	Кольцо круглого сечения 90,0 x 3,0	1.000	ST





54 Угловое резьбовое соединение R1 (6.391-867.0)

---

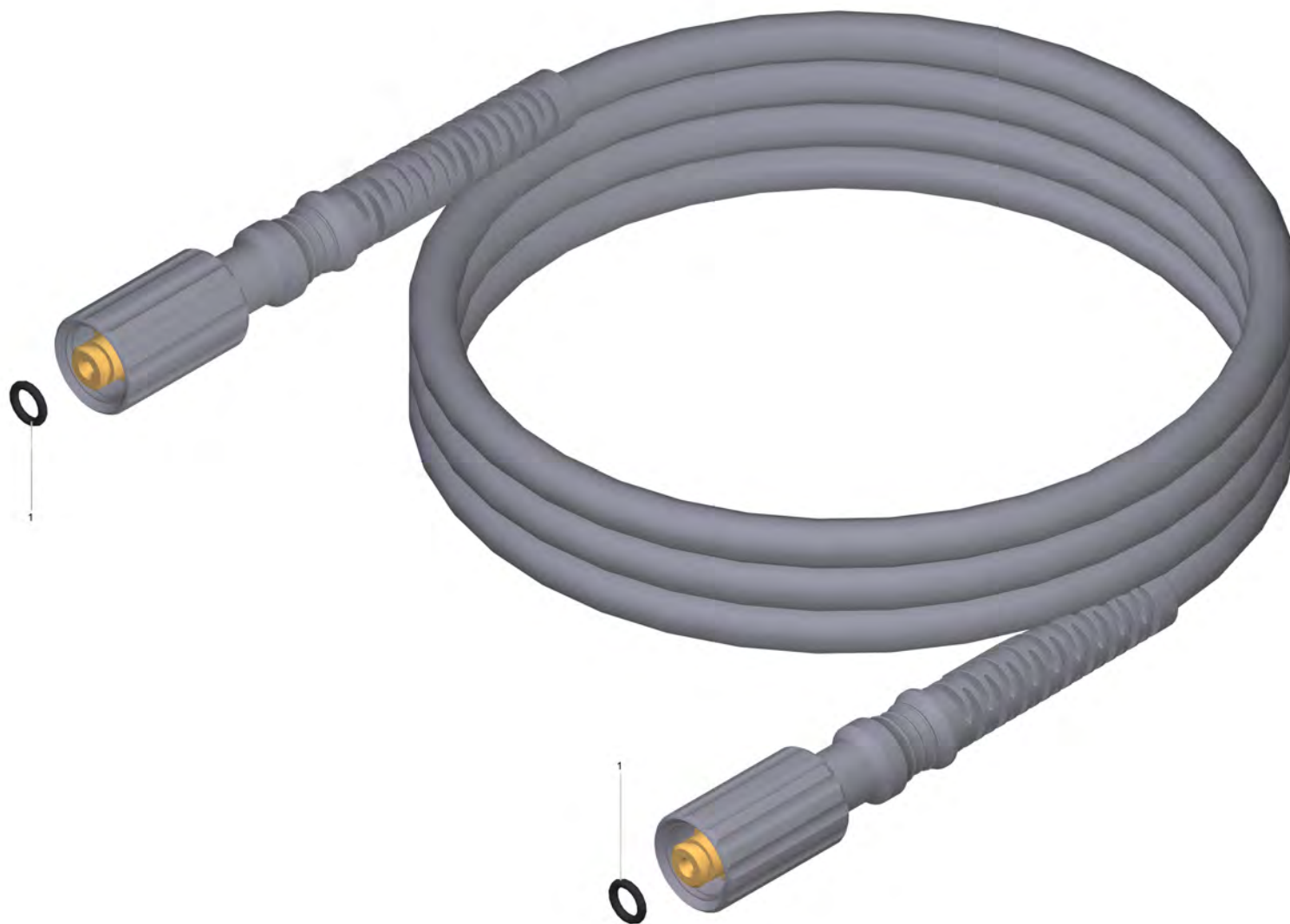
POS	Артикульный №	Описание	Количество	Единица
1	6.362-358.0	Прокладка	1.000	СТ



61 Сопло для замены 600mm (9.751-140.0)

---

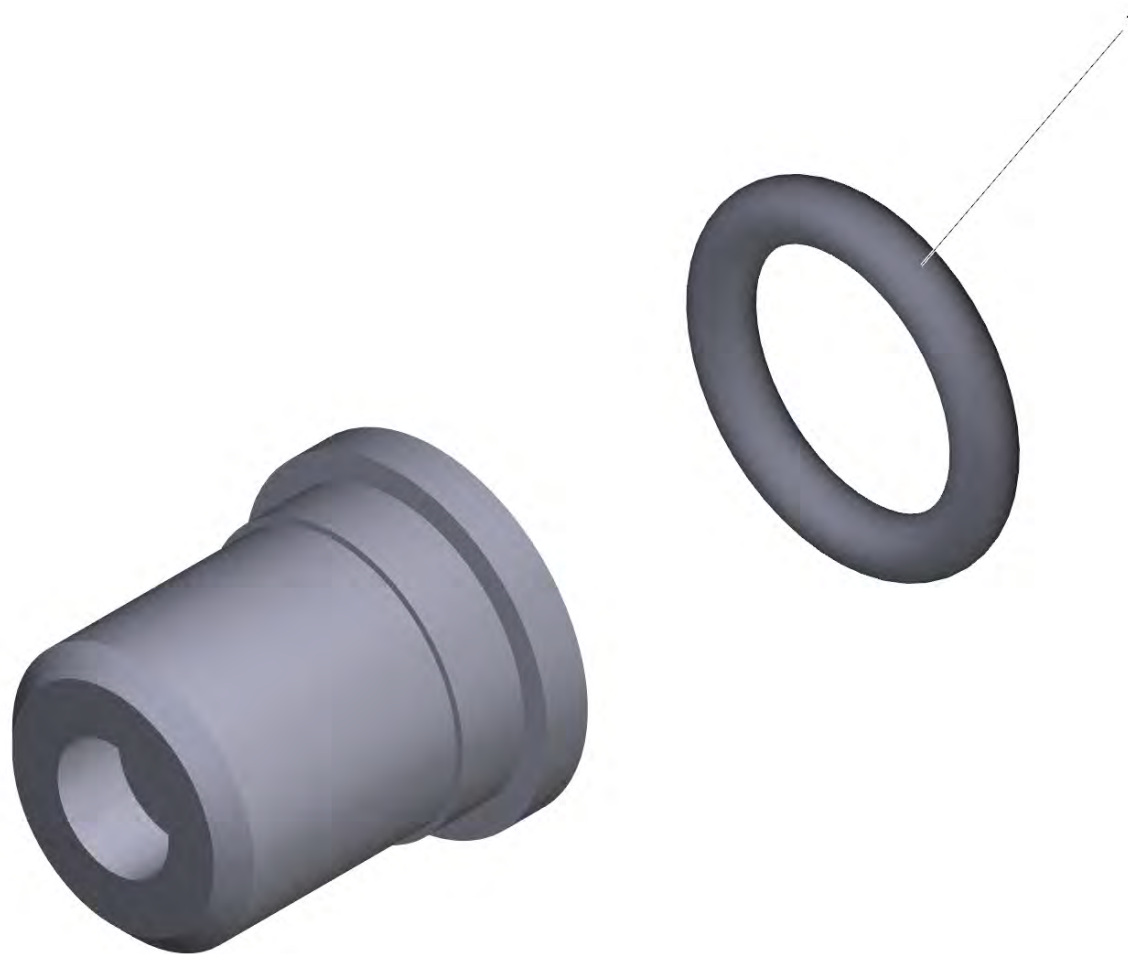
POS	Артикульный №	Описание	Количество	Единица
1	9.761-505.0	О-Кольцо для струйная трубка 10x2 NBR	1.000	ST
2	9.751-141.0	Комлект з/ч для струйн. трубки	1.000	SET



63 HD шланг DN6,10m (9.751-035.0)

---

POS	Артикульный №	Описание	Количество	Единица
1	2.880-990.0	Набор колец, 5 шт.	2.000	СТ



69 Мощное сопло 25050 (2.883-399.0)

---

POS	Артикульный №	Описание	Количество	Единица
1	7.362-501.0	Кольцо круглого сечения 10x2 EPDM 70 DIN	1.000	СТ



70 Резьбовая соединительная деталь (5.401-210.0)

---

POS	Описание	Количество	Единица
10	SCREW CONNECTOR PART	1.000	ST

---