

Список запасных частей

Перечень запасных деталей HD 6/15 M

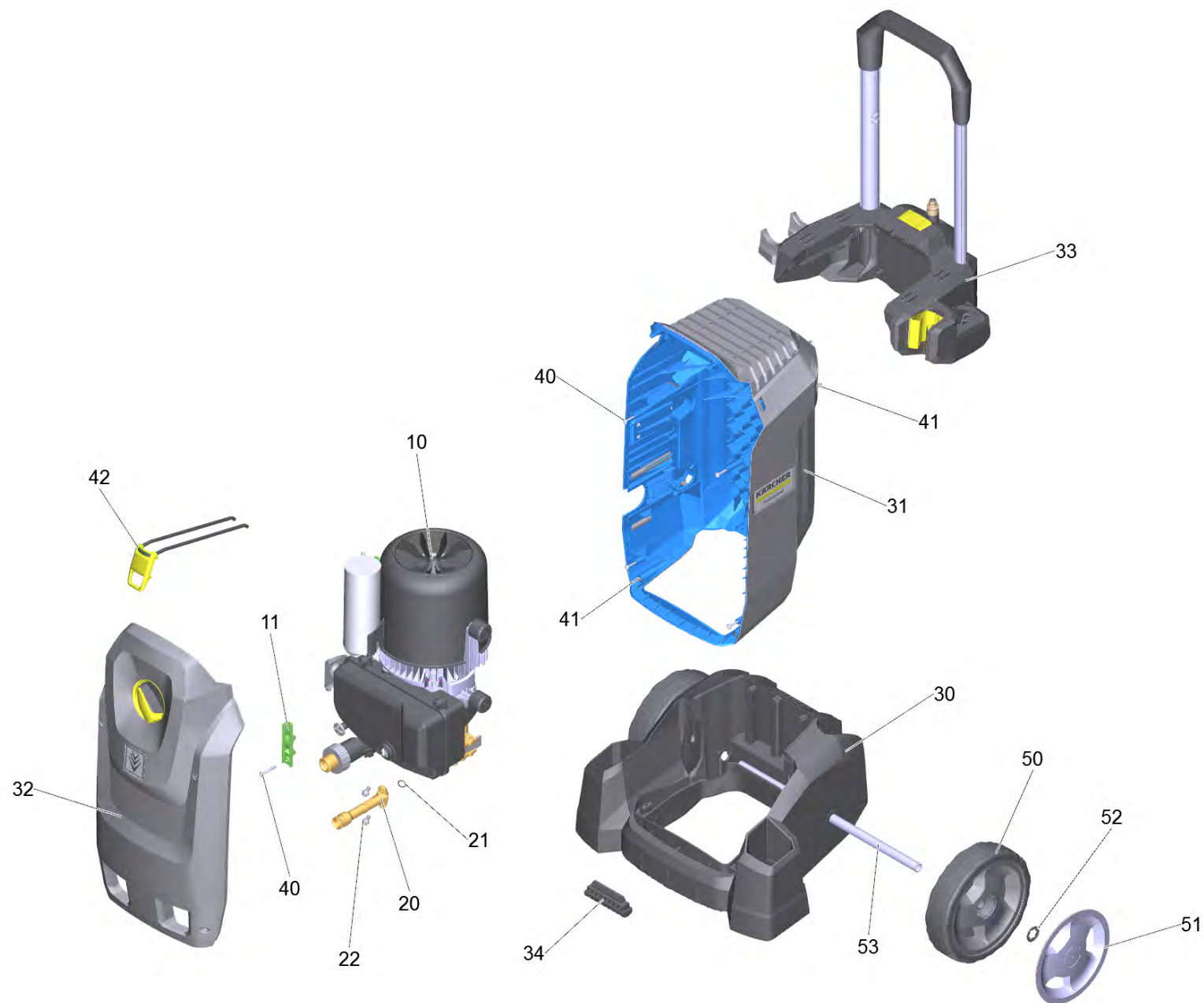
Содержание

Перечень запасных деталей HD 6/15 М	3
20 Единица HD 6/15 М	5
10 Насосный агрегат HD 6/15 М *EU (D128)	7
1 HOUSING	10
3 Мотор в сборе HD 6/15 М *EU (4.100-634.0)	12
1 Мотор комплектный HD 6/15 М *EU (D128)	14
4 Головка цилиндра комплектный HD-М ТК45 D	16
1 Клапаны (3 шт.) (2.884-916.0)	18
3 Подвод воды комплектный	20
10 Пробка (4.132-007.0)	22
21 Ось клапана в сборе (4.584-022.0)	24
900 Набор уплотнителей для насоса HD-М (2.883-067.0)	26
1 Клапаны (3 шт.) (2.884-916.0)	28
9 Ось клапана в сборе (4.584-022.0)	30
10 Пробка (4.132-007.0)	32
33 Модуль ведущая дуга комплектный HD-М	34
21 Разбрызгиватель EASY!Force Advanced (4.118-005.0)	36
1 Ручной пистолет-распылитель TR EH 155	37
9000 Набор установочных рычагов (2.885-483.0)	39
22 Струйная трубка TR 840 mm (4.112-006.0)	41
1 Струйная трубка TR 840 mm	42
23 Шланг в сборе TR DN6 30МПа 10m (6.110-056.0)	44
1 Шланговый провод TR вращающийся DN6 30MP	45
25 Жиклер полной мощности (замена 25033) (2.113-063.0)	47



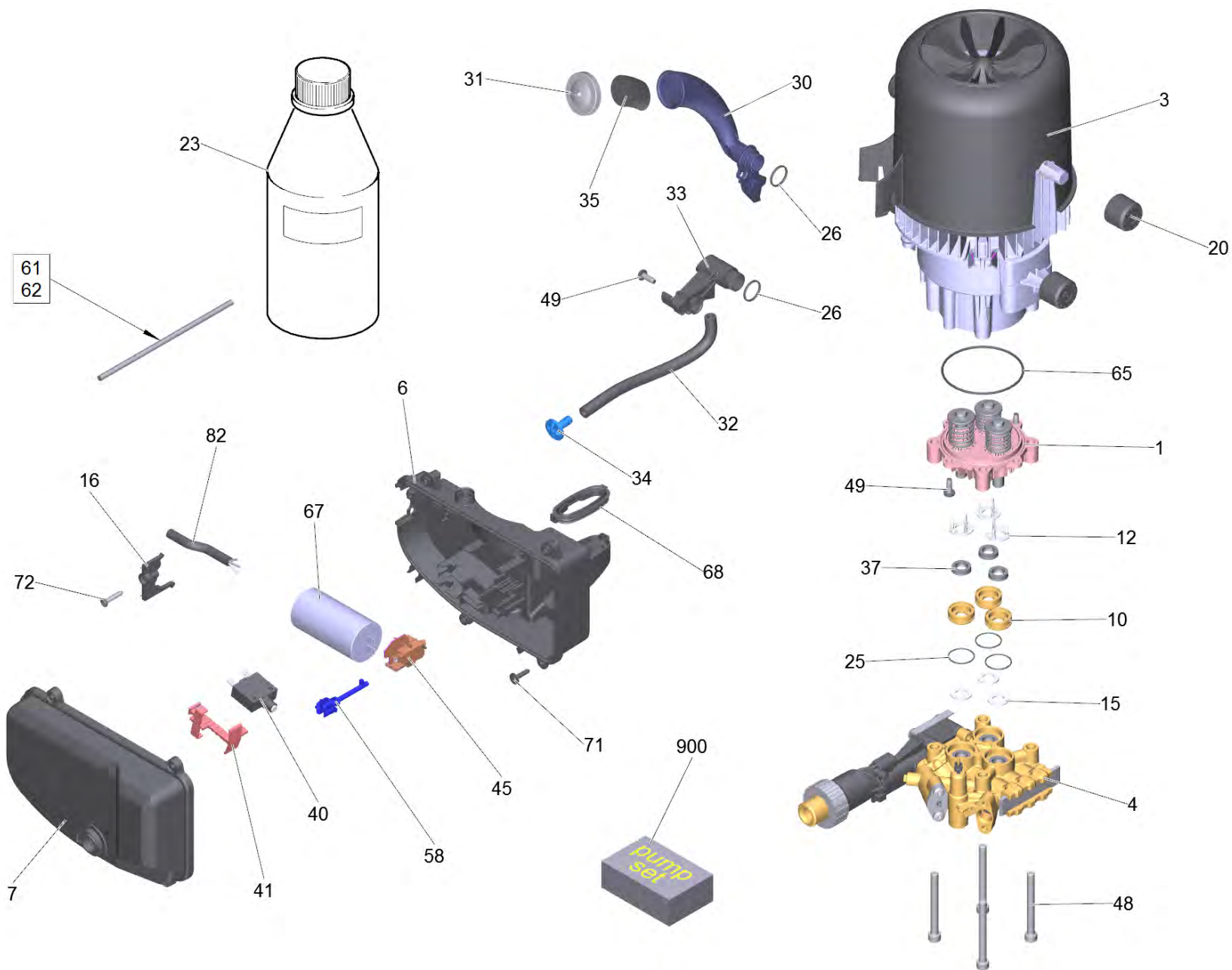
Перечень запасных деталей HD 6/15 M

POS	Артикульный №	Описание	Количество	Единица
6	5.387-620.0	Предупредительная надпись новый	1.000	ST
20		Единица HD 6/15 M	1.000	ST
21	4.118-005.0	Разбрызгиватель EASY!Force Advanced	1.000	ST
22	4.112-006.0	Струйная трубка TR 840 mm	1.000	ST
23	6.110-056.0	Шланг в сборе TR DN6 30МПа 10m	1.000	ST
24	6.465-031.0	Соединительный элемент 3/4	1.000	ST
25	2.113-063.0	Жиклер полной мощности (замена 25033)	1.000	ST



20 Единица HD 6/15 М

POS	Артикульный №	Описание	Количество	Единица
10		Насосный агрегат HD 6/15 М *EU (D128)	1.000	ST
11	5.802-288.0	Монтажная деталь	2.000	ST
20	5.789-078.3	Отвод высокого давления 25°Tr22	1.000	ST
21	6.362-151.0	Кольцо круглого сечения диам. 10 x 2 NBR	1.000	ST
22	7.306-090.0	Винт М6х16 -8.8-R3R (In6Rd)	2.000	ST
30	5.034-144.3	Шасси для замены	1.000	ST
31	4.100-637.0	Набор корпус для замены	1.000	ST
32	4.100-632.0	Комплект для замены кожуха HD-M	1.000	ST
33		Модуль ведущая дуга комплектный HD-M	1.000	ST
34	5.057-062.0	Опора	2.000	ST
40	6.961-049.0	Винт	6.000	ST
41	7.303-108.0	Винт 5x20 -10.9-R2R (In6Rd)	10.000	ST
42	4.060-039.0	Кронштейн	1.000	ST
50	5.515-222.3	Колесо для замены D205	2.000	ST
51	5.515-093.0	Колпак колеса большой RAL 7012	2.000	ST
52	6.343-168.0	Стопорная шайба	2.000	ST
53	5.105-128.0	Ось	1.000	ST

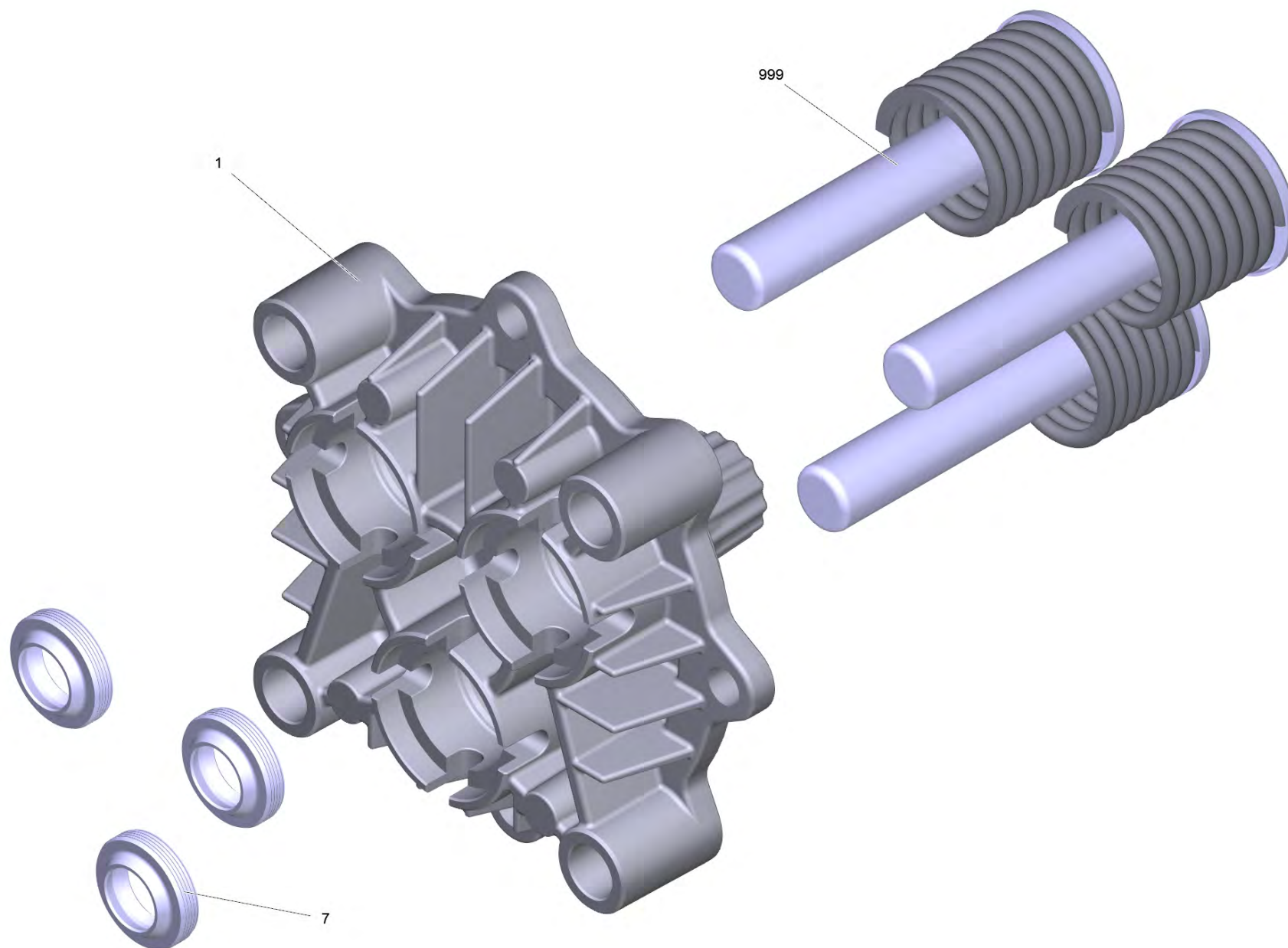


10 Насосный агрегат HD 6/15 М *EU (D128)

POS	Артикульный №	Описание	Количество	Единица
1		HOUSING	1.000	ST
3	4.100-634.0	Мотор в сборе HD 6/15 М *EU	1.000	ST
4		Головка цилиндра комплектный HD-M TK45 D	1.000	ST
6	5.811-139.0	Распределительный щит	1.000	ST
7	5.064-430.0	Крышка распределительный щит	1.000	ST
10	5.112-726.0	Втулка	3.000	ST
12	5.116-456.3	Опорная шайба для замены D12	3.000	ST
15	5.115-721.0	Шайба	3.000	ST
16	5.263-003.0	Натяжная часть	1.000	ST
20	5.767-005.0	Резиновый буфер	4.000	ST
23	6.288-050.0	Моторное масло (1 л)	1.000	ST
25	6.362-376.0	Кольцо круглого сечения 24,0 x 1,5	3.000	ST
26	6.362-161.0	Кольцо круглого сечения 19,3 x 2,4	2.000	ST
30	5.070-176.0	Бак для масла	1.000	ST
31	5.064-457.0	Крышка серая	1.000	ST
32	6.389-610.0	Шланг	205.000	М
33	5.443-029.0	Шланговый ниппель	1.000	ST
34	5.443-030.0	Заглушка сливной шланг масло	1.000	ST
35	5.132-187.0	Заглушка	1.000	ST
37	6.365-477.0	Кольцо с проточкой	3.000	ST
40	6.630-825.0	Защитный выключатель E-T-A 1659 (20A)	1.000	ST
41	5.045-071.0	Скользющий контакт E-T-A	1.000	ST
45	6.961-000.0	Микропереключатель К 7.200	1.000	ST
48	7.306-242.0	Винт с цилиндрической головкой M8x75-8.8	4.000	ST
49	7.303-047.0	Винт M6x16 -St-R3R (In6Rd)	3.000	ST
58	5.100-990.0	Селекторный вал электрический 68мм	1.000	ST
61	6.641-027.0	Кабель черный 1x 1,5mmB-H07V-K	180.000	М
62	6.649-026.0	Плоская штепсельная втулка 6,3-1,5	2.000	ST
65	6.363-077.0	Уплотнительное кольцо 75x3	1.000	ST
67	6.661-298.0	Конденсатор 40EF K720	1.000	ST
68	5.363-761.0	Щиток уплотнения	1.000	ST
71	6.303-125.0	Специальный винт 5x20 In6Rd с острием	4.000	ST
72	7.303-086.0	Винт 5x30 -10.9-R2R (K-In6Rd)	1.000	ST

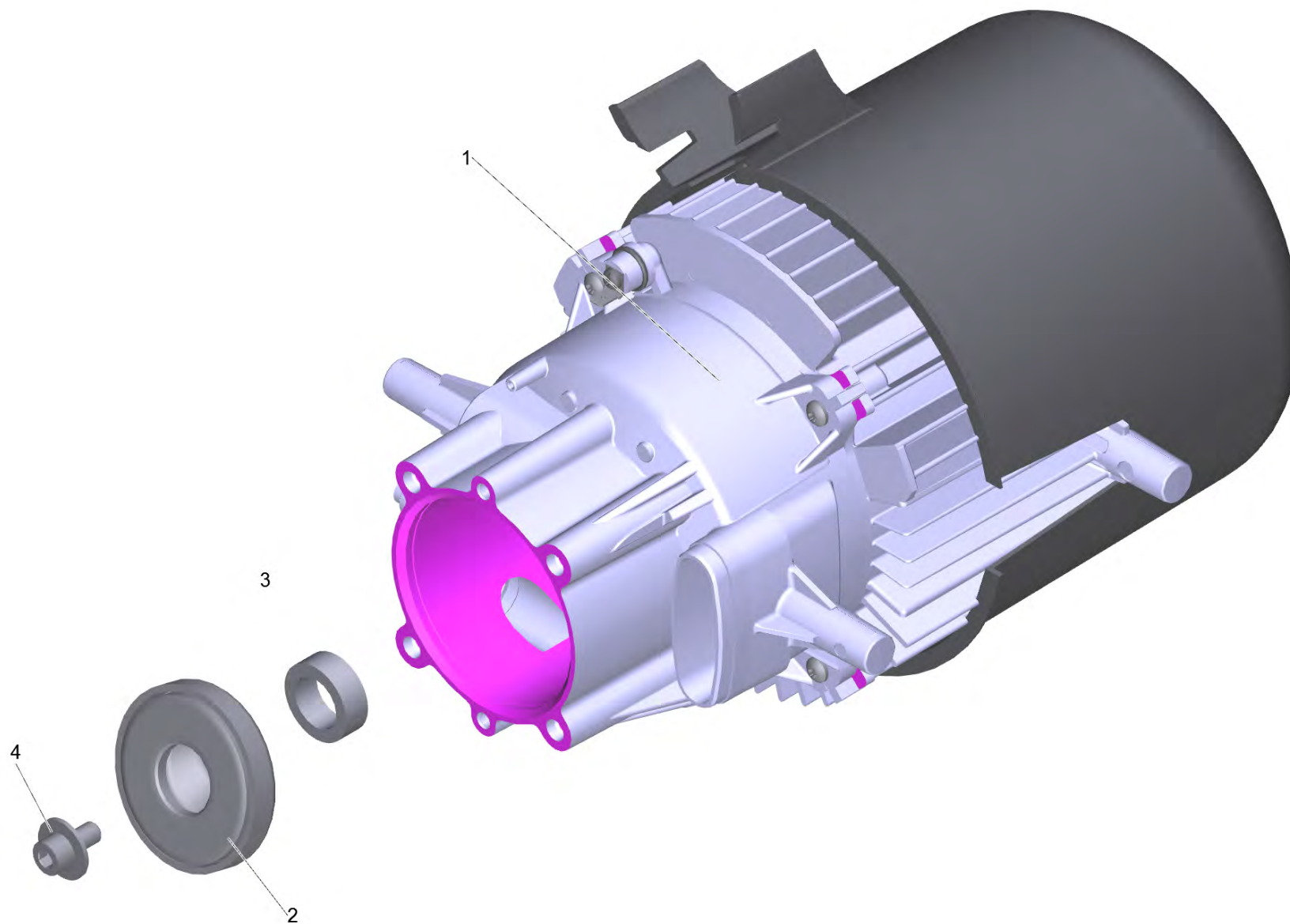
10 Насосный агрегат HD 6/15 M *EU (D128)

POS	Артикульный №	Описание	Количество	Единица
82	6.650-655.3	Кабель со штекером	1.000	ST
900	2.883-067.0	Набор уплотнителей для насоса HD-M	1.000	ST



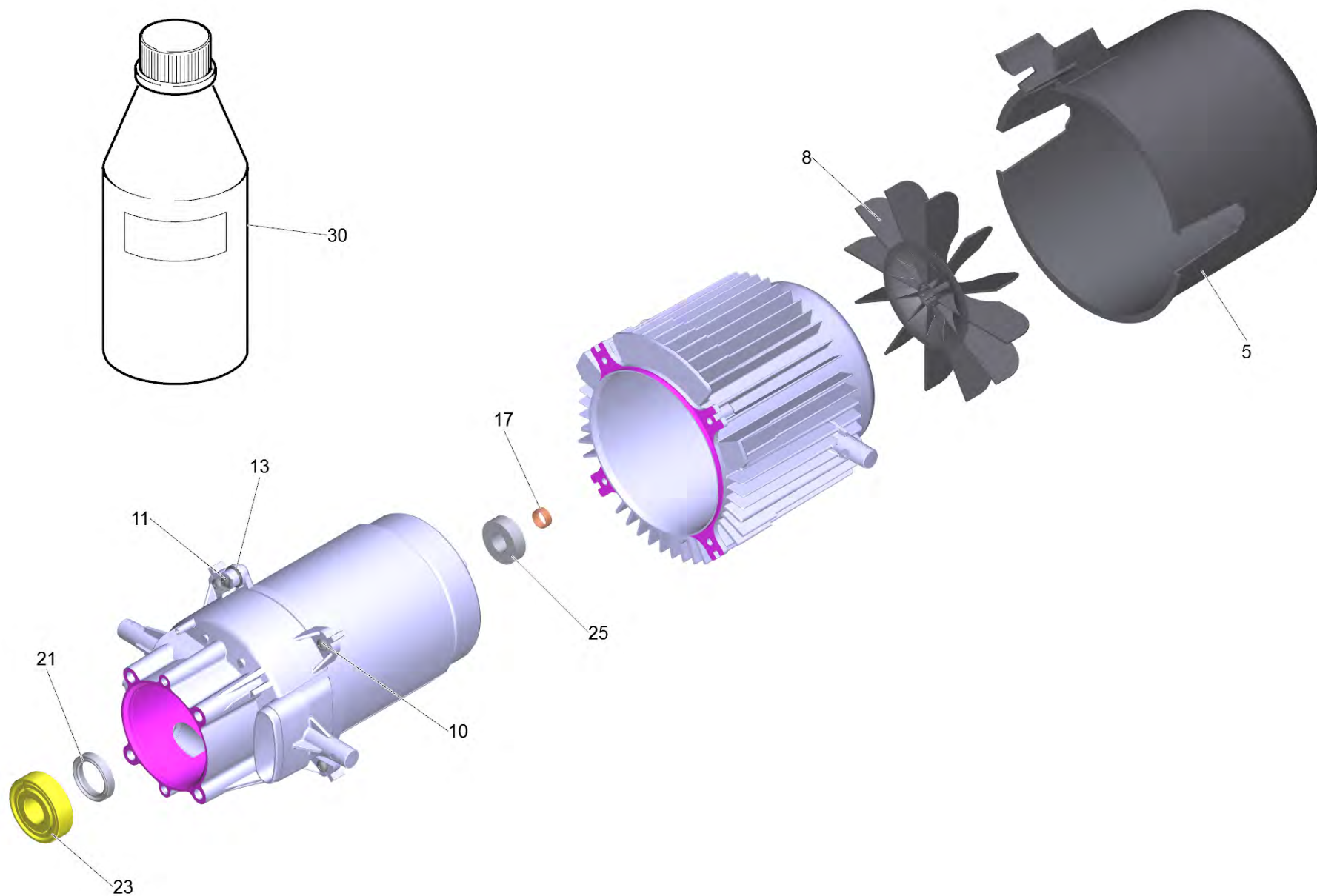
1 HOUSING

POS	Артикульный №	Описание	Количество	Единица
1	5.061-018.3	Прямолинейная направляющая	1.000	ST
7	6.365-001.0	Кольцо с канавкой 12x20x4/6	3.000	ST
999	4.553-231.0	Поршень в сборе	3.000	ST



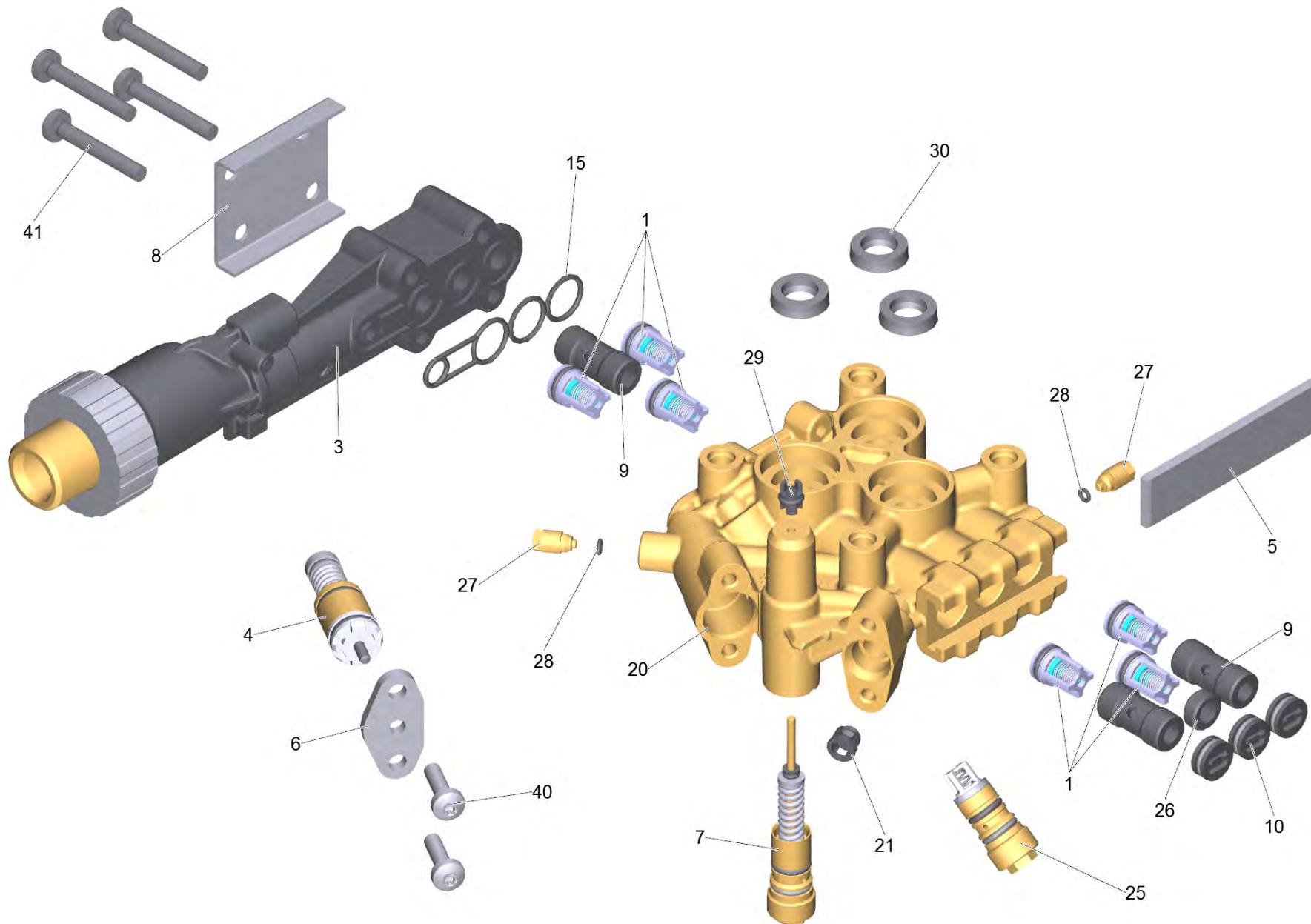
3 Мотор в сборе HD 6/15 М *EU (4.100-634.0)

POS	Артикульный №	Описание	Количество	Единица
1		Мотор комплектный HD 6/15 М *EU (D128)	1.000	ST
2	6.401-307.3	Косая шайба	1.000	ST
3	5.116-144.0	Шайба	1.000	ST
4	9.086-169.0	Болт с шайбой М8х16	1.000	ST



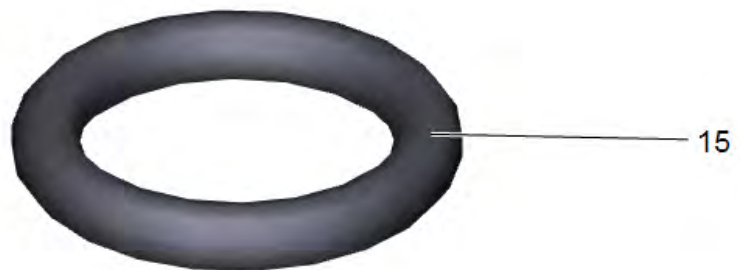
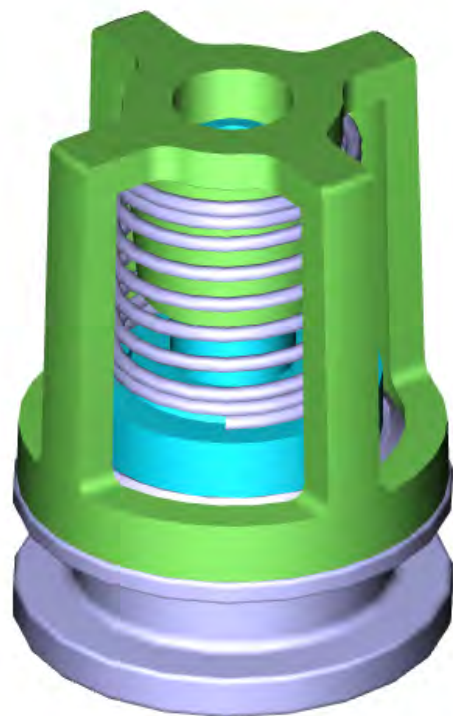
1 Мотор комплектный HD 6/15 М *EU (D128)

POS	Артикульный №	Описание	Количество	Единица	Текст ссылки
5	5.692-006.0	Воздухопровод D128	1.000	ST	
8	5.600-105.0	Крыльчатка вентилятора	1.000	ST	
10	6.303-320.0	Винт М 5х 20-St-R2R	4.000	ST	
11	7.303-031.0	Винт М4х10 -St-P2R (In6Rd)	1.000	ST	
13	6.362-381.0	Кольцо круглого сечения 13,0 x 2,0	1.000	ST	
17	6.343-218.0	Распорное монтажное кольцо 15х6	1.000	ST	
21	7.367-024.0	Уплотнит кольцо А26х37х7 -FKM DIN 3760	1.000	ST	
23	6.401-427.0	Угловой шарикоподшипник	1.000	ST	
25	7.401-128.0	Шарикоподшипник 6202-2RS	1.000	ST	
30	6.288-050.0	Моторное масло (1 л)	1.000	ST	ASSEMBLING AID



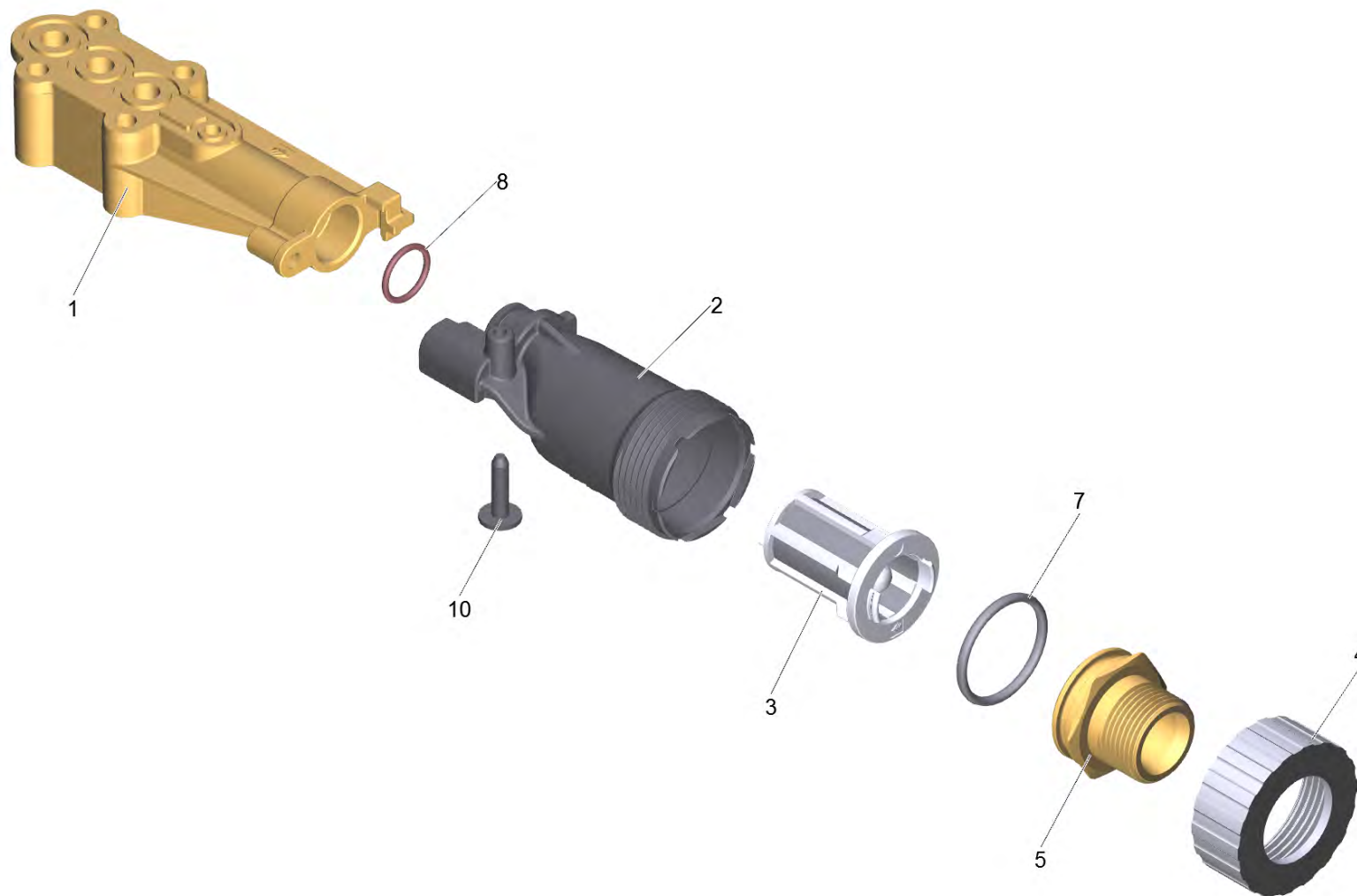
4 Головка цилиндра комплектный HD-M TK45 D

POS	Артикульный №	Описание	Количество	Единица
1	2.884-916.0	Клапаны (3 шт.)	2.000	ST
3		Подвод воды комплектный	1.000	ST
4	4.580-792.3	Перепускной узел в сборе	1.000	ST
5	5.003-062.0	Пластина	1.000	ST
6	5.093-067.0	Защитная крышка	1.000	ST
7	4.580-104.3	Распределительный золотник в сборе	1.000	ST
8	5.005-314.0	Пластина всасывающей крышки	1.000	ST
9	5.110-079.0	Втулка латунь D14,5 x 30	3.000	ST
10	4.132-007.0	Пробка	3.000	ST
15	5.365-284.0	Профилированное уплотнение	1.000	ST
20	5.550-396.3	Головка цилиндра для замены HD-M TK45	1.000	ST
21	4.584-022.0	Ось клапана в сборе	1.000	ST
25	4.580-076.3	Пусковой клапан на замену	1.000	ST
26	5.110-050.0	Втулка D14,5 x 6	1.000	ST
27	5.443-024.3	Штекер для замены	2.000	ST
28	6.362-984.0	Уплотнительное кольцо 3 x 1,5 NBR 80	2.000	ST
29	5.363-245.3	Уплотнительная катушка для замены	1.000	ST
30	6.365-477.0	Кольцо с проточкой	3.000	ST
40	7.306-090.0	Винт M6x16 -8.8-R3R (In6Rd)	2.000	ST
41	7.306-129.0	Винт M6x40 -8.8-R3R (In6Rd)	4.000	ST



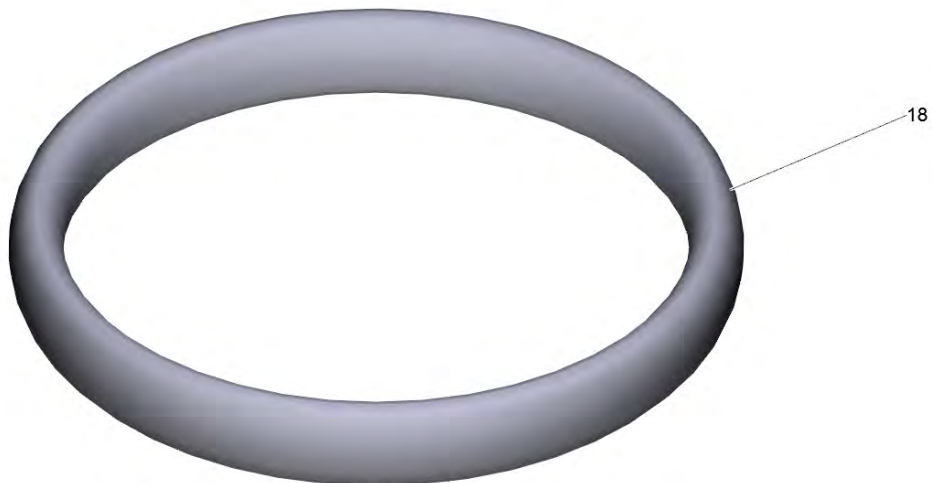
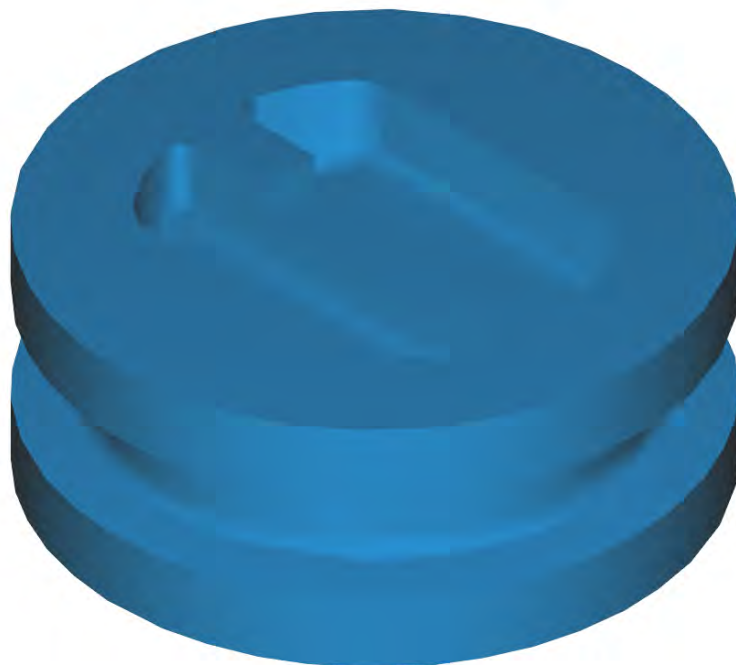
1 Клапаны (3 шт.) (2.884-916.0)

POS	Артикульный №	Описание	Количество	Единица
15	6.362-077.0	Кольцо круглого сечения 10 x 2,2	1.000	СТ



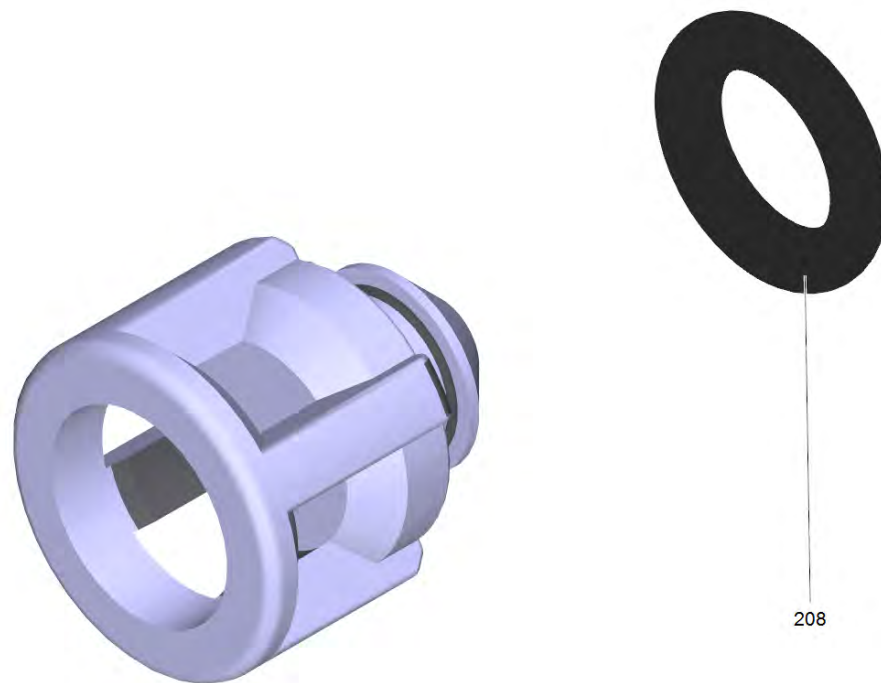
3 Подвод воды комплектный

POS	Артикульный №	Описание	Количество	Единица
1	5.064-230.0	Всасывающая крышка	1.000	ST
2	5.045-049.0	Входной патрубок для воды	1.000	ST
3	5.731-059.0	Фильтровальная вставка (сетка 100)	1.000	ST
4	5.064-465.0	Гайка	1.000	ST
5	5.064-517.0	Штуцер подвод воды G 3/4 A	1.000	ST
7	6.363-437.0	Уплотнительное кольцо 30x3	1.000	ST
8	6.362-481.0	Кольцо круглого сечения 14,0 x 2,0-NBR 8	1.000	ST
10	6.303-125.0	Специальный винт 5x20 In6Rd с острием	1.000	ST



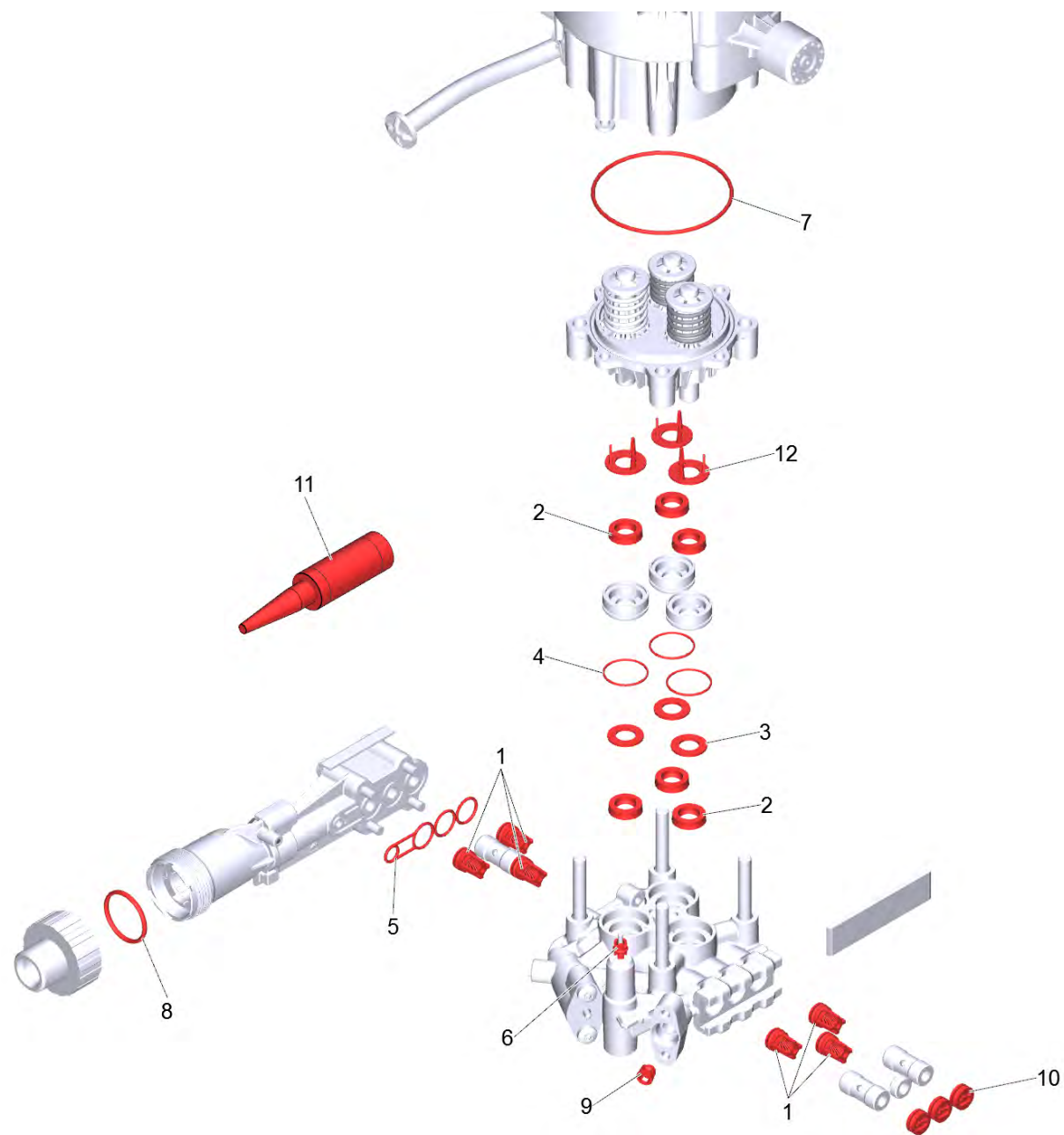
10 Пробка (4.132-007.0)

POS	Артикульный №	Описание	Количество	Единица
18	6.362-458.0	Кольцо круглого сечения 11,0 x 2,0	1.000	СТ



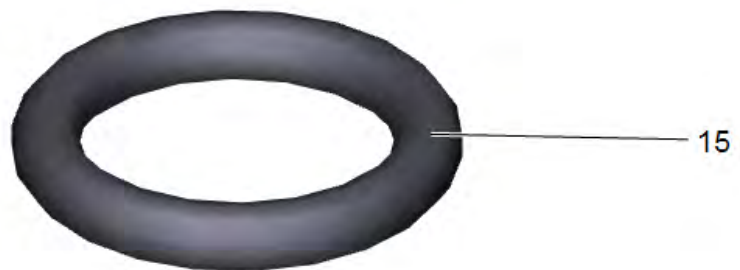
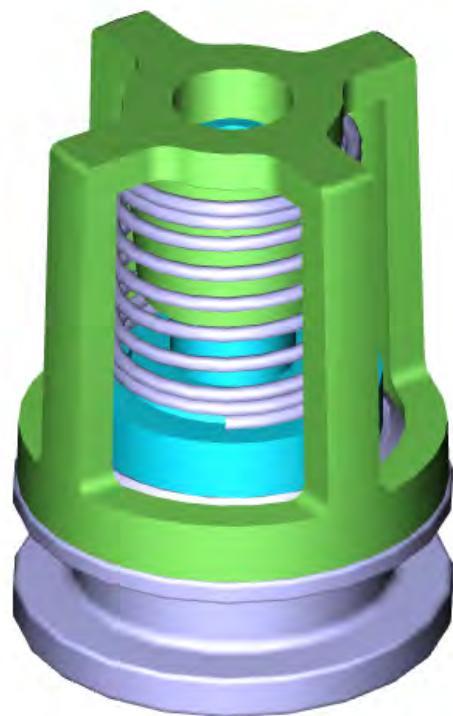
21 Ось клапана в сборе (4.584-022.0)

POS	Артикульный №	Описание	Количество	Единица
208	6.363-613.0	Кольцо круглого сечения 4 x 2 -NBR90	1.000	СТ



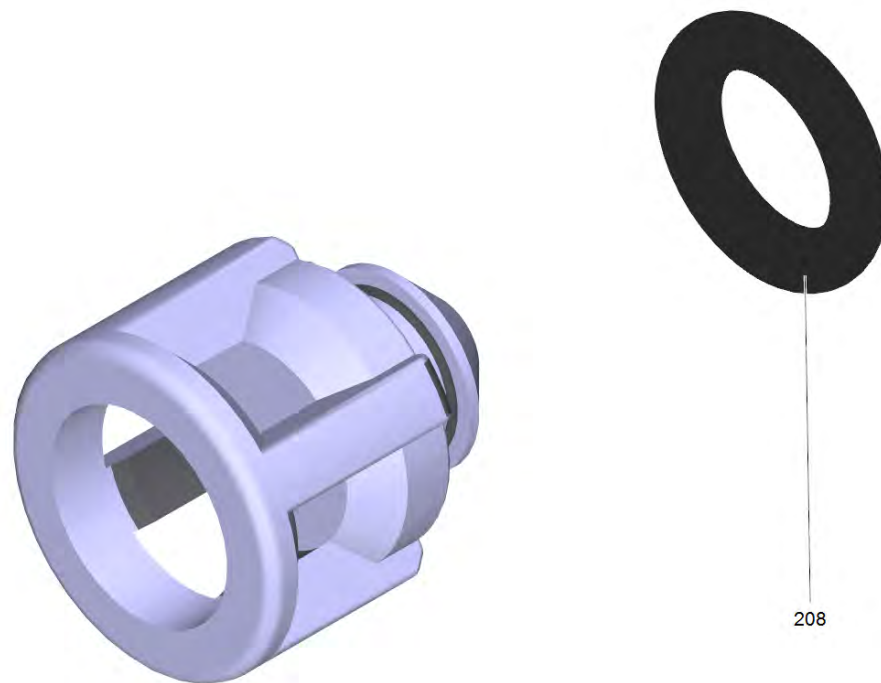
900 Набор уплотнителей для насоса HD-M (2.883-067.0)

POS	Артикульный №	Описание	Количество	Единица
1	2.884-916.0	Клапаны (3 шт.)	2.000	ST
2	6.365-477.0	Кольцо с проточкой	6.000	ST
3	5.115-721.0	Шайба	3.000	ST
4	6.362-376.0	Кольцо круглого сечения 24,0 x 1,5	3.000	ST
5	5.365-284.0	Профилированное уплотнение	1.000	ST
6	5.363-245.3	Уплотнительная катушка для замены	1.000	ST
7	6.363-077.0	Уплотнительное кольцо 75x3	1.000	ST
8	6.363-437.0	Уплотнительное кольцо 30x3	1.000	ST
9	4.584-022.0	Ось клапана в сборе	1.000	ST
10	4.132-007.0	Пробка	3.000	ST
11	6.288-072.0	Силиконовая мазь (5 гр.)	1.000	ST
12	5.116-456.3	Опорная шайба для замены D12	3.000	ST



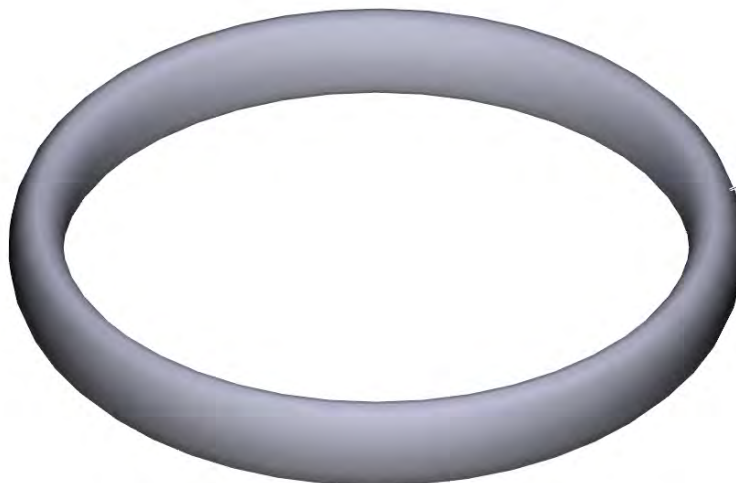
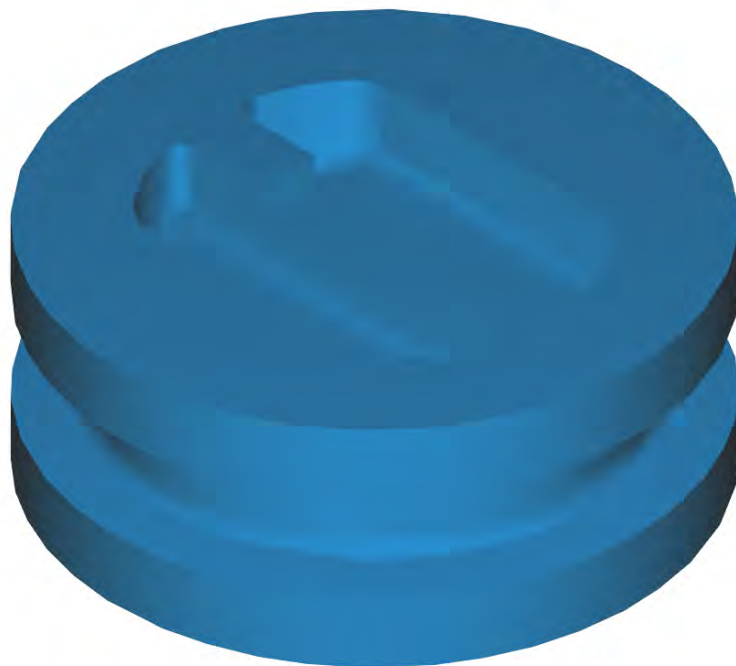
1 Клапаны (3 шт.) (2.884-916.0)

POS	Артикульный №	Описание	Количество	Единица
15	6.362-077.0	Кольцо круглого сечения 10 x 2,2	1.000	СТ



9 Ось клапана в сборе (4.584-022.0)

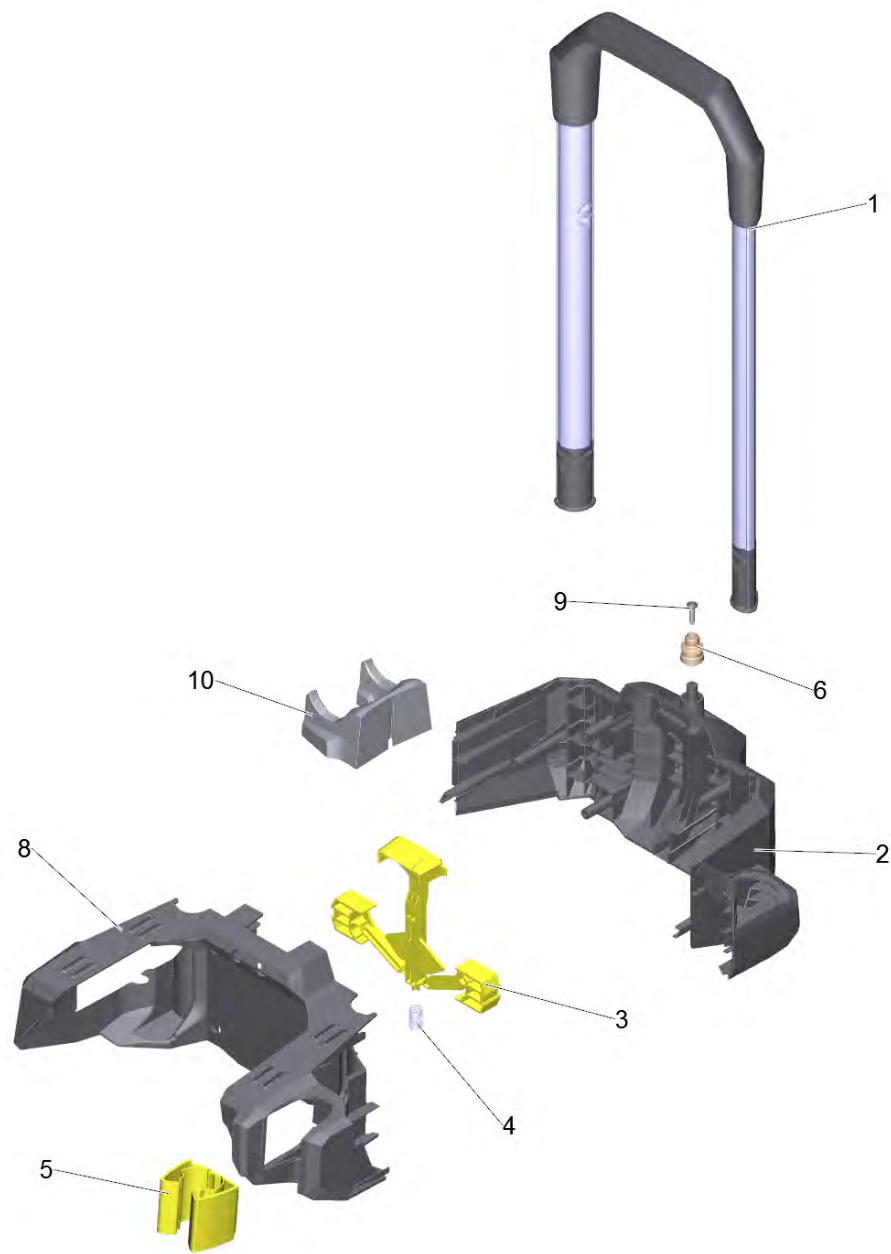
POS	Артикульный №	Описание	Количество	Единица
208	6.363-613.0	Кольцо круглого сечения 4 x 2 -NBR90	1.000	СТ



18

10 Пробка (4.132-007.0)

POS	Артикульный №	Описание	Количество	Единица
18	6.362-458.0	Кольцо круглого сечения 11,0 x 2,0	1.000	СТ

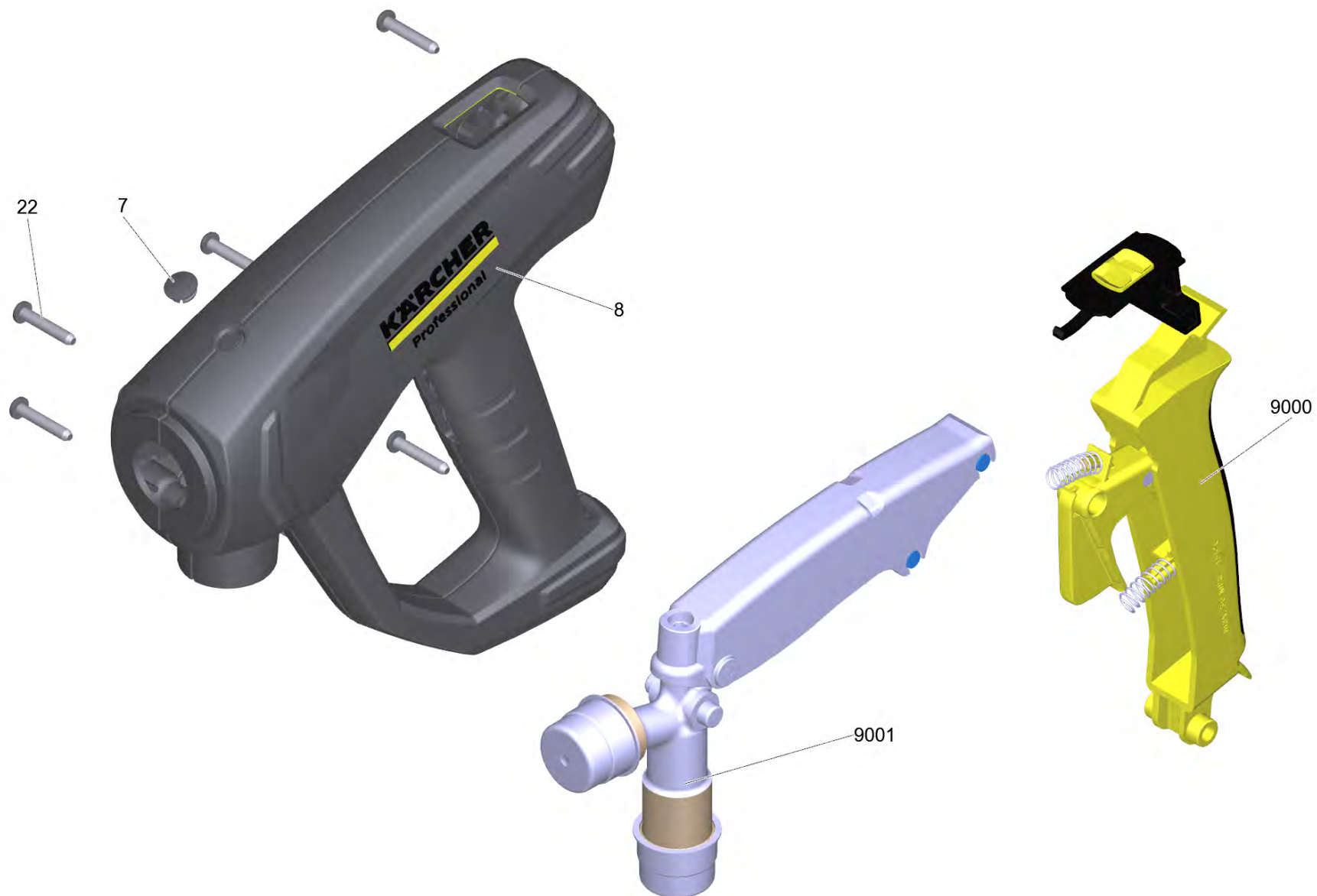


33 Модуль ведущая дуга комплектный HD-M

POS	Артикульный №	Описание	Количество	Единица
1	4.034-028.3	Ручка для замены HD-M	1.000	ST
2	5.034-154.3	Держатель позади для замены	1.000	ST
3	5.034-170.0	Блокировка	1.000	ST
4	5.332-001.0	Винтовая пружина	1.000	ST
5	5.645-938.0	Держатель струйной трубки	1.000	ST
6	5.646-035.0	Держатель принадлежности Messing	1.000	ST
8	5.034-153.3	Передний кронштейн	1.000	ST
9	7.303-108.0	Винт 5x20 -10.9-R2R (In6Rd)	1.000	ST
10	5.034-230.3	Доковая станция пенная форсунка для заме	1.000	ST

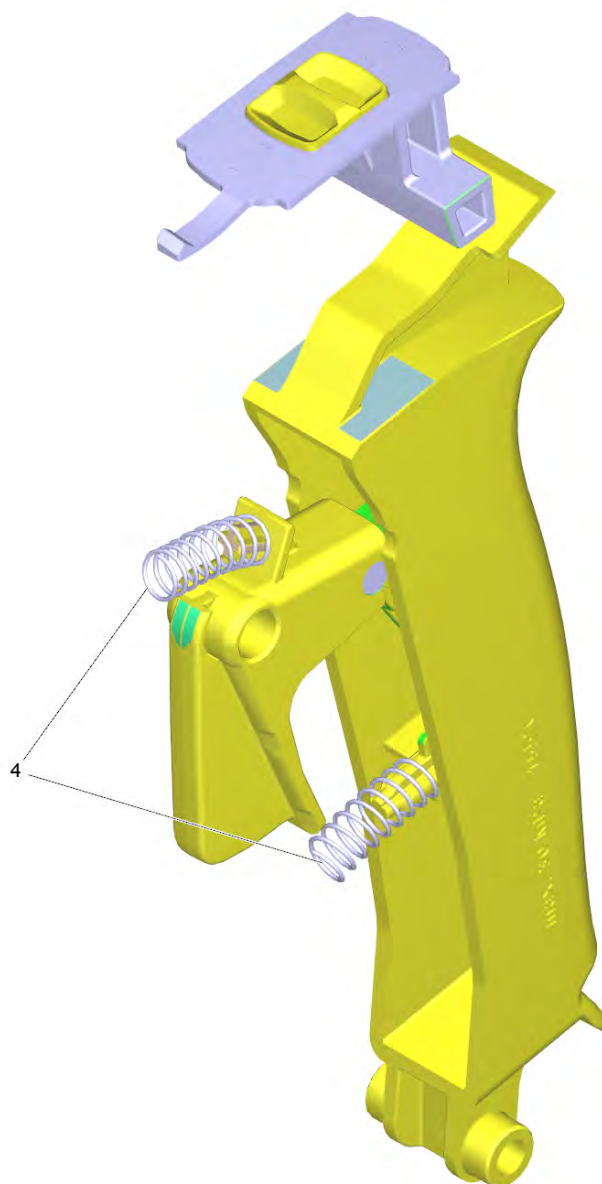
21 Разбрызгиватель EASY!Force Advanced (4.118-005.0)

POS	Описание	Количество	Единица
1	Ручной пистолет-распылитель TR EH 155	1.000	ST



1 Ручной пистолет-распылитель TR EH 155

POS	Артикульный №	Описание	Количество	Единица
7	5.132-001.0	заглушка	1.000	ST
8	5.321-136.3	Захватная пара EH 155 только для замены	1.000	ST
22	7.303-096.0	Винт 4 x 22-St-10.9-A2R (IN6RD)	7.000	ST
9000	2.885-483.0	Набор установочных рычагов	1.000	ST
9001	4.427-014.0	Воздушный коллектор TR EH 155 для замены	1.000	ST

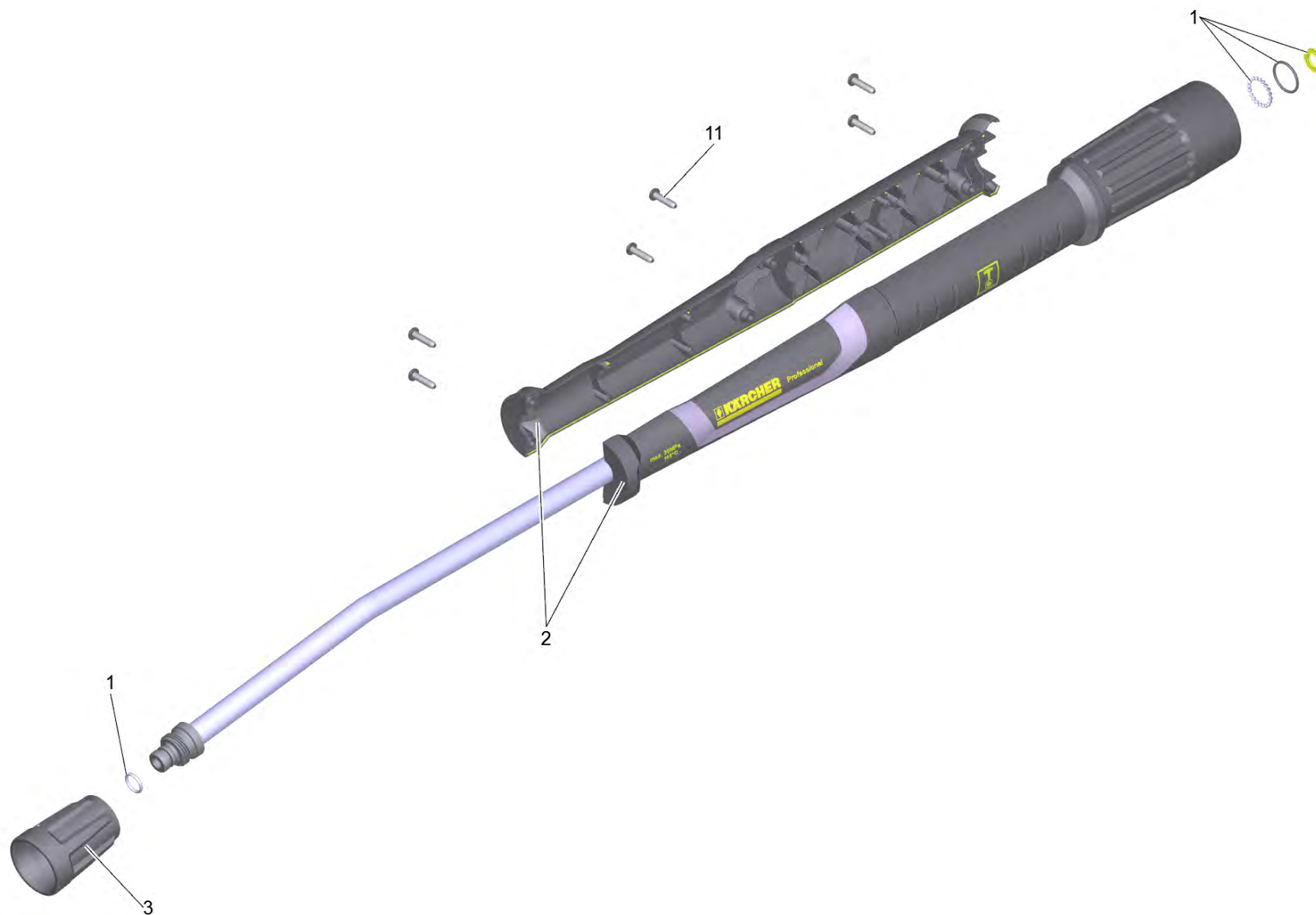


9000 Набор установочных рычагов (2.885-483.0)

POS	Артикульный №	Описание	Количество	Единица
4	5.332-032.0	Винтовая пружина	2.000	СТ

22 Струйная трубка TR 840 mm (4.112-006.0)

POS	Описание	Количество	Единица
1	Струйная трубка TR 840 mm	1.000	ST

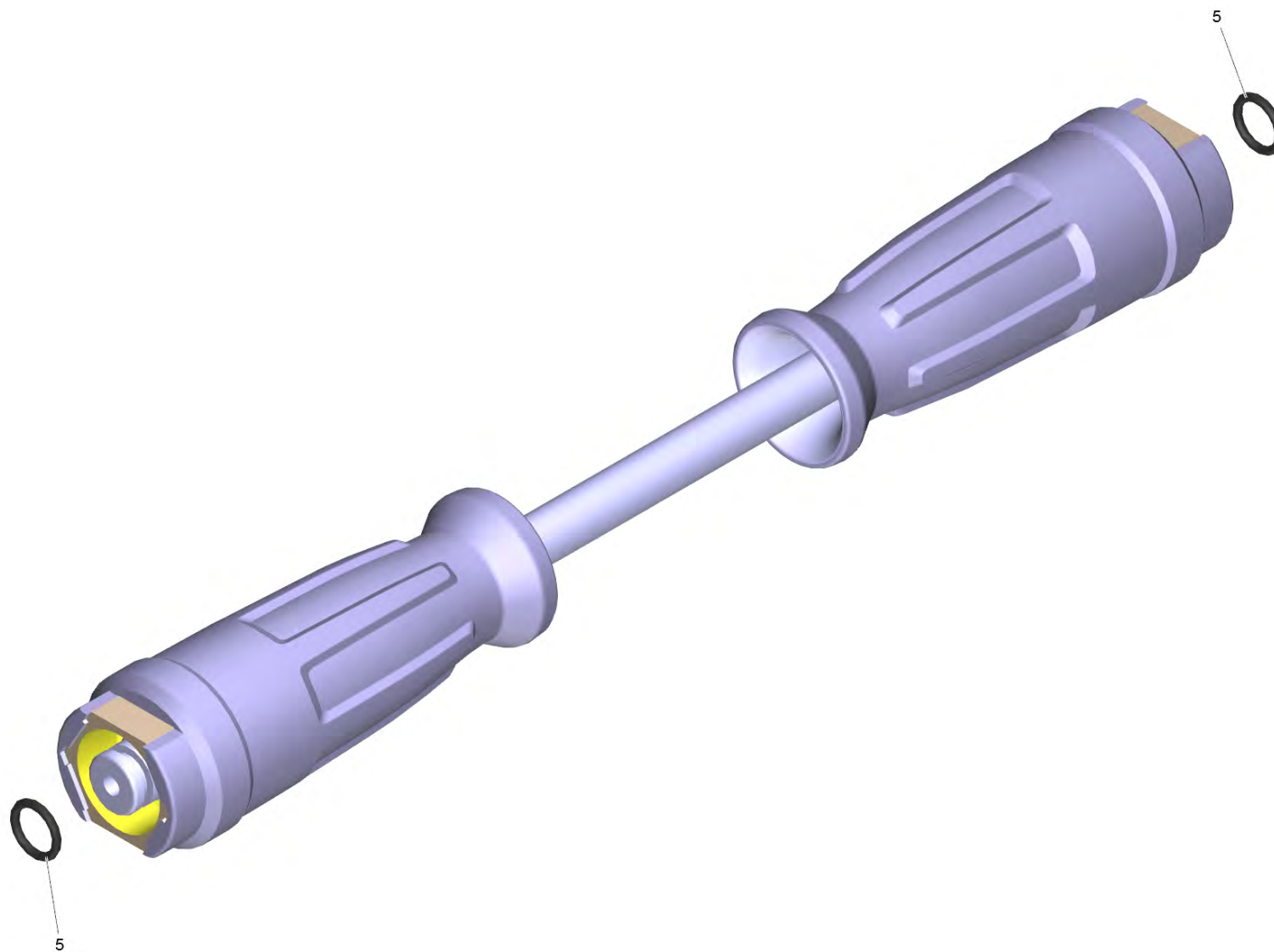


1 Струйная трубка TR 840 mm

POS	Артикульный №	Описание	Количество	Единица
1	4.100-688.0	Комплект уплотнителей	1.000	ST
2	5.321-018.3	Пластиковый корпус струйной трубки	1.000	ST
3	4.112-011.0	Защитная деталь TR на замену	1.000	ST
11	7.303-129.0	Винт 4x16 -10.9-R2R (K-In6Rd)	6.000	ST

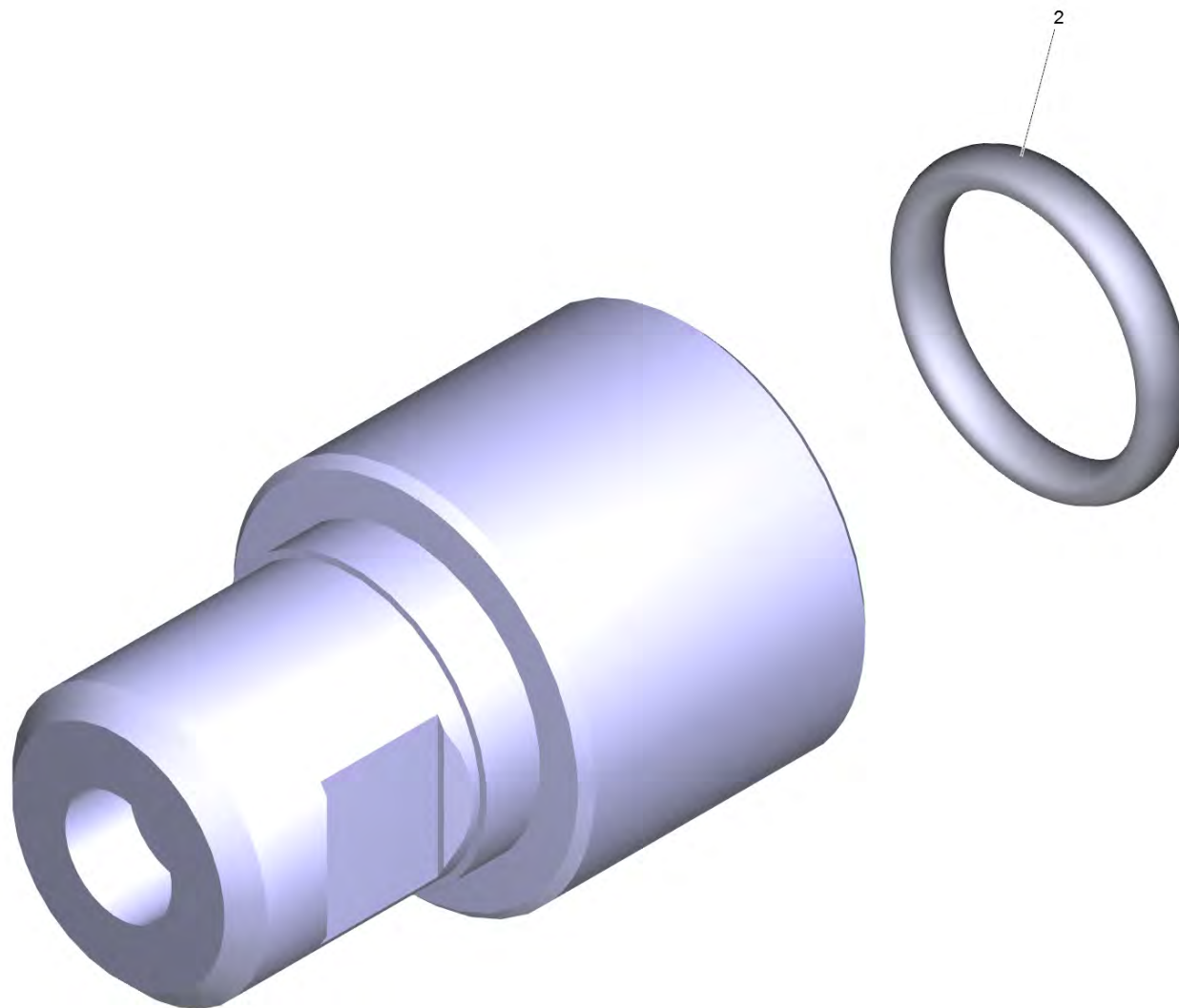
23 Шланг в сборе TR DN6 30МПа 10m (6.110-056.0)

POS	Описание	Количество	Единица
1	Шланговый провод TR вращающийся DN6 30MP	1.000	ST



1 Шланговый провод TR вращающийся DN6 30MP

POS	Артикульный №	Описание	Количество	Единица
5	2.880-154.0	Комплект колец круглого сечения	1.000	СТ



25 Жиклер полной мощности (замена 25033) (2.113-063.0)

POS	Артикульный №	Описание	Количество	Единица
2	2.880-001.0	Комплект уплотнений TR	1.000	ST