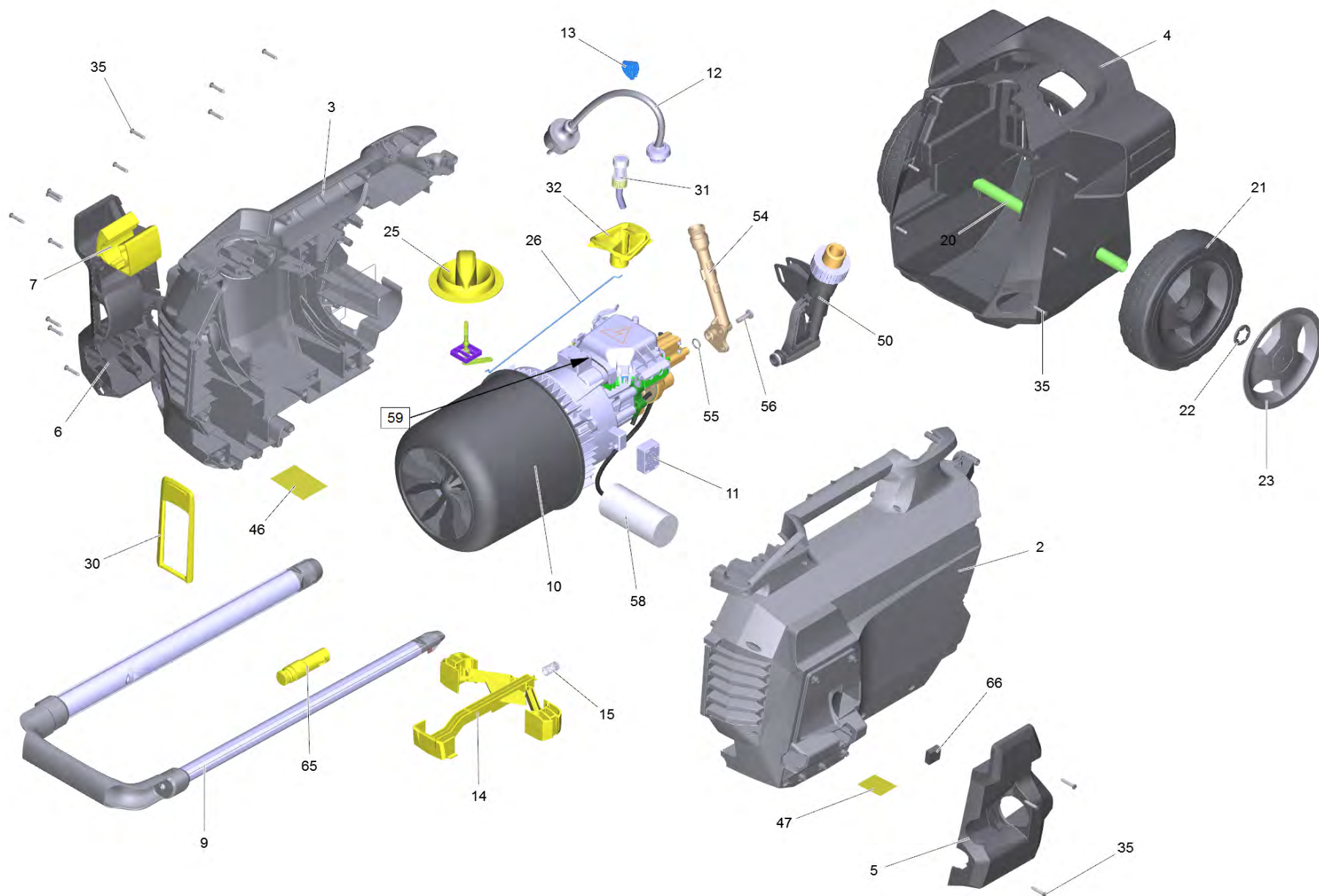


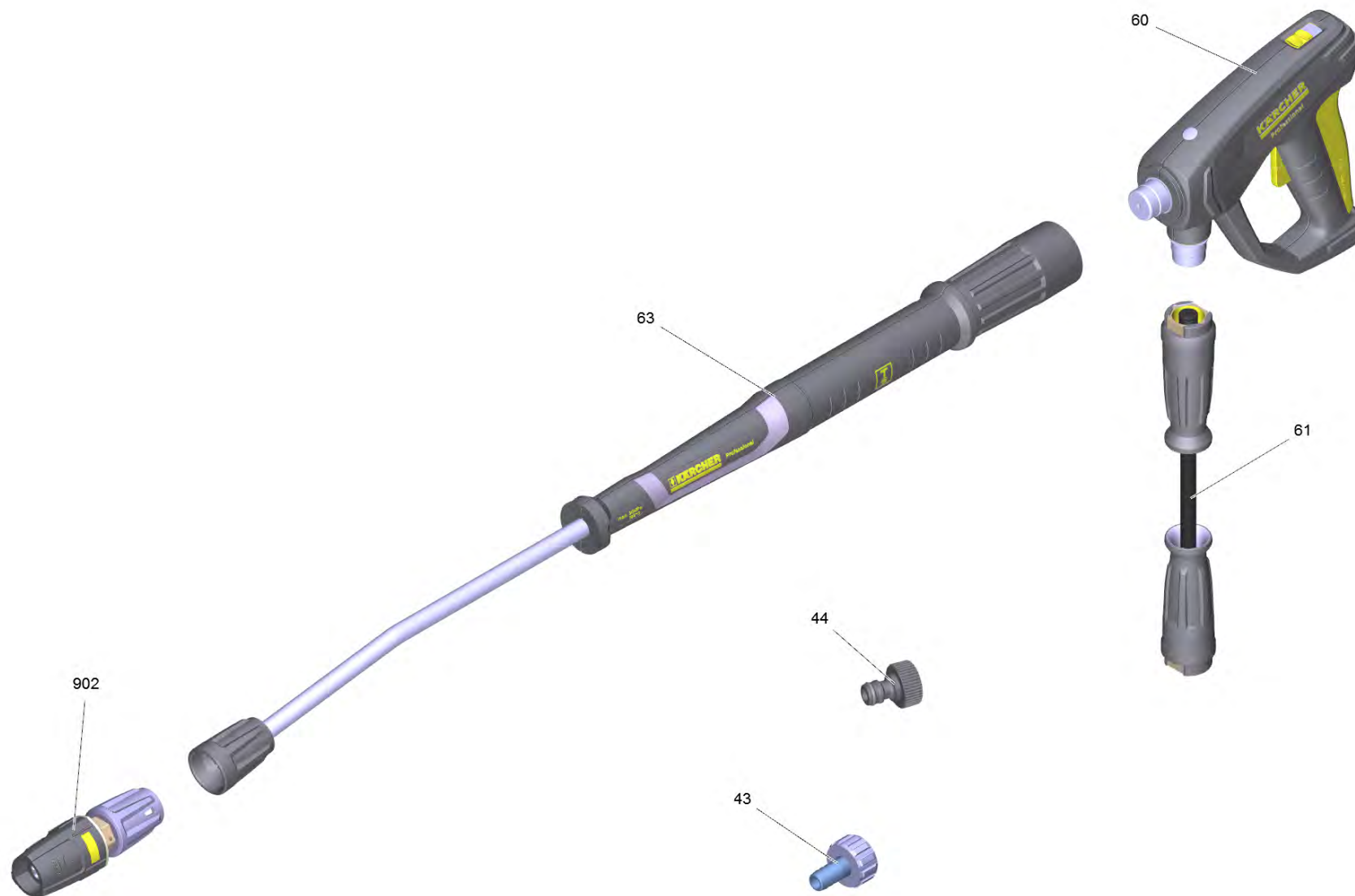
Список запасных частей

(5.974-200.0) Перечень запасных деталей ВД 5/12 С *EU

Содержание

| | |
|---|----|
| Перечень запасных деталей ВД 5/12 С *EU (5.974-200.0) | 3 |
| 9 Ручка комплектный | 7 |
| 10 Насосный агрегат комплектный HD 5/12 | 9 |
| 50 Привод HD 5/12 | 11 |
| 999 Двигатель для замены HD 5/12 (4.624-226.0) | 13 |
| 51 Головка насоса комплектный HD 5/12 | 15 |
| 101 Поршневая направляющая kpl. | 17 |
| 115 Направляющая поршня для замены (2.060-000.0) | 19 |
| 102 Цилиндрическая головка в сб. K7 (4.550-942.0) | 21 |
| 103 Распределительный поршень в сборе (2.885-408.0) | 23 |
| 104 Ось клапана в сборе (4.584-022.0) | 25 |
| 105 Заглушка в сборе (4.580-702.0) | 27 |
| 114 Сопловая насадка (4.769-035.0) | 29 |
| 901 Направляющая поршня для замены (2.060-000.0) | 31 |
| 902 Набор насосов HDC (2.885-377.0) | 33 |
| 11 Ось клапана в сборе (4.584-022.0) | 35 |
| 53 Набор запасных частей д/электрошкафа (2.885-375.0) | 37 |
| 999 Инструмент (2.901-048.0) | 39 |
| 12 Кабель с вилкой *EU (6.650-201.0) | 41 |
| 31 Фильтр с шланг RM 1,05 | 43 |
| 43 Болтовая деталь (4.401-056.0) | 45 |
| 50 Подвод воды комплектный | 47 |
| 60 Разбрызгиватель EASY!Force Advanced (4.118-005.0) | 49 |
| 1 Ручной пистолет-распылитель TR EH 155 | 50 |
| 9000 Набор установочных рычагов (2.885-483.0) | 52 |
| 61 Шланг TR DN6 25MPa 10m (6.110-034.0) | 54 |
| 63 Струйная трубка TR 840 mm (4.112-006.0) | 56 |
| 1 Струйная трубка TR 840 mm | 57 |
| 902 Тройное TR сопло 035 (4.117-030.0) | 59 |
| 1 Тройная форсунка TR 035 | 60 |





Перечень запасных деталей ВД 5/12 С *EU (5.974-200.0)

| POS | Артикульный № | Описание | Количество | Единица |
|-----|---------------|--|------------|---------|
| 2 | 5.646-048.3 | Левая часть корпуса | 1.000 | ST |
| 3 | 5.646-049.3 | Корпус правый для замены | 1.000 | ST |
| 4 | 5.645-654.0 | Нижняя часть корпуса | 1.000 | ST |
| 5 | 5.646-025.0 | Фиксатор левый | 1.000 | ST |
| 6 | 5.646-024.0 | Держатель правый | 1.000 | ST |
| 7 | 5.645-938.0 | Держатель струйной трубки | 1.000 | ST |
| 9 | | Ручка комплектный | 1.000 | ST |
| 10 | | Насосный агрегат комплектный HD 5/12 | 1.000 | ST |
| 11 | 5.767-029.0 | Резиновый пuffer | 4.000 | ST |
| 12 | 6.650-201.0 | Кабель с вилкой *EU | 1.000 | ST |
| 13 | 6.647-681.0 | Крепёж кабеля | 1.000 | ST |
| 14 | 5.645-675.0 | Запорное устройство | 1.000 | ST |
| 15 | 5.332-001.0 | Винтовая пружина | 1.000 | ST |
| 20 | 5.105-399.0 | Ось | 1.000 | ST |
| 21 | 5.515-395.0 | Колесо D180 | 2.000 | ST |
| 22 | 6.343-168.0 | Стопорная шайба | 2.000 | ST |
| 23 | 5.515-386.0 | Колесный колпак большой RAL 7012 | 2.000 | ST |
| 25 | 4.324-057.0 | Поворотный переключатель | 1.000 | ST |
| 26 | 5.107-313.0 | Стержень переключения | 1.000 | ST |
| 30 | 5.379-043.0 | Накладка элемент корпуса АД | 1.000 | ST |
| 31 | | Фильтр с шланг RM 1,05 | 1.000 | ST |
| 32 | 5.645-841.0 | Крышка для чистящих ср-в | 1.000 | ST |
| 35 | 6.303-566.0 | Винт 4,2x22 R2R | 24.000 | ST |
| 43 | 4.401-056.0 | Болтовая деталь | 1.000 | ST |
| 44 | 6.465-031.0 | Соединительный элемент 3/4 | 1.000 | ST |
| 46 | 5.384-671.0 | Табличка 88 dB | 1.000 | ST |
| 47 | 5.387-620.0 | Предупредительная надпись новый | 1.000 | ST |
| 50 | | Подвод воды комплектный | 1.000 | ST |
| 54 | 5.789-071.3 | Отвод высокого давления упак. для замены | 1.000 | ST |
| 55 | 6.362-151.0 | Кольцо круглого сечения диам. 10 x 2 NBR | 1.000 | ST |
| 56 | 7.306-092.0 | Винт M6x20 | 2.000 | ST |
| 58 | 6.650-109.0 | Конденсатор с кабелем 40 µF | 1.000 | ST |
| 59 | 7.303-031.0 | Винт M4x10 -St-P2R (In6Rd) | 1.000 | ST |

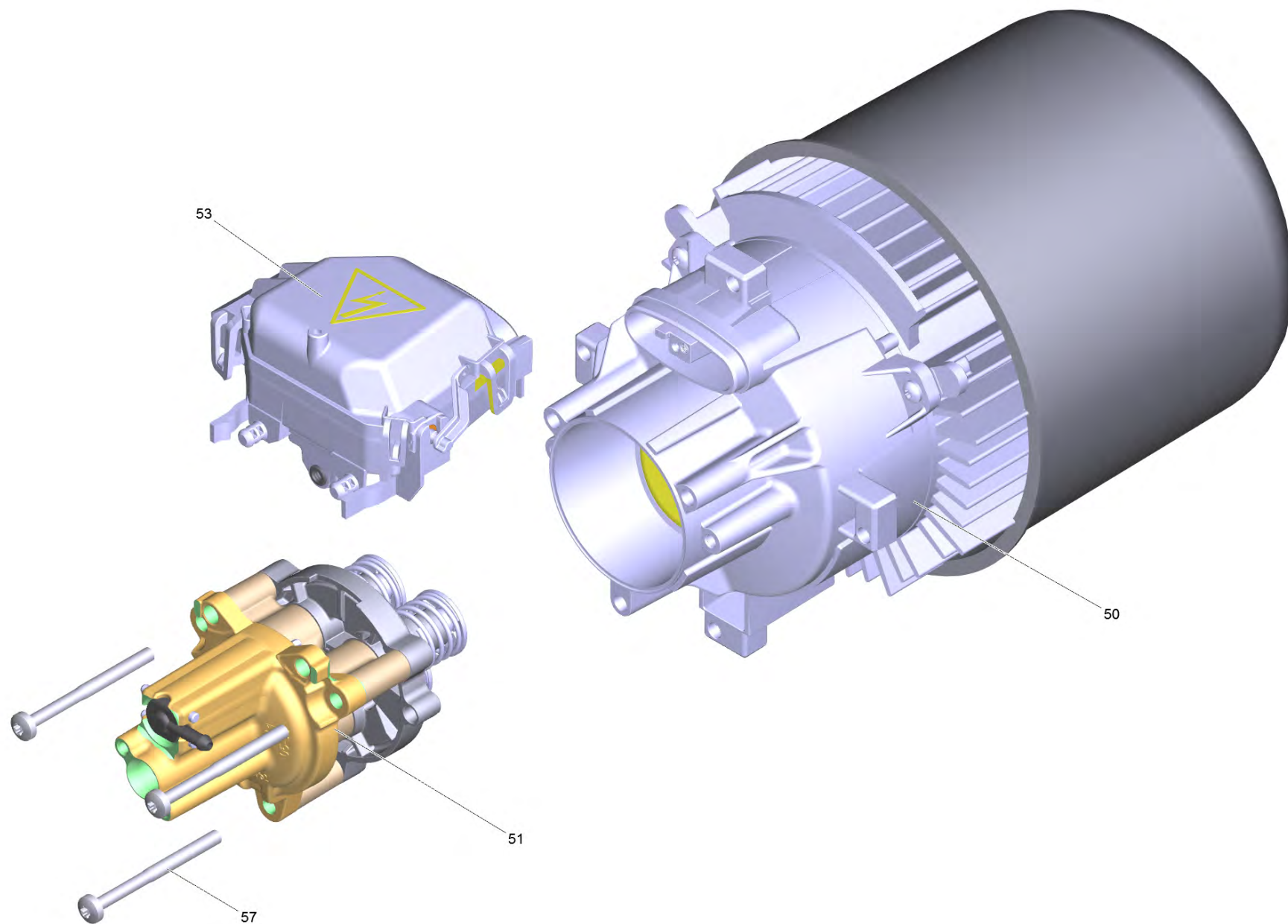
Перечень запасных деталей ВД 5/12 С *EU (5.974-200.0)

| POS | Артикульный № | Описание | Количество | Единица |
|-----|---------------|-------------------------------------|------------|---------|
| 60 | 4.118-005.0 | Разбрызгиватель EASY!Force Advanced | 1.000 | ST |
| 61 | 6.110-034.0 | Шланг TR DN6 25MPa 10m | 1.000 | ST |
| 63 | 4.112-006.0 | Струйная трубка TR 840 mm | 1.000 | ST |
| 65 | 5.646-026.0 | Держатель принадлежности | 1.000 | ST |
| 66 | 6.273-135.0 | Гребень уплотнения | 1.000 | ST |
| 902 | 4.117-030.0 | Тройное TR сопло 035 | 1.000 | ST |



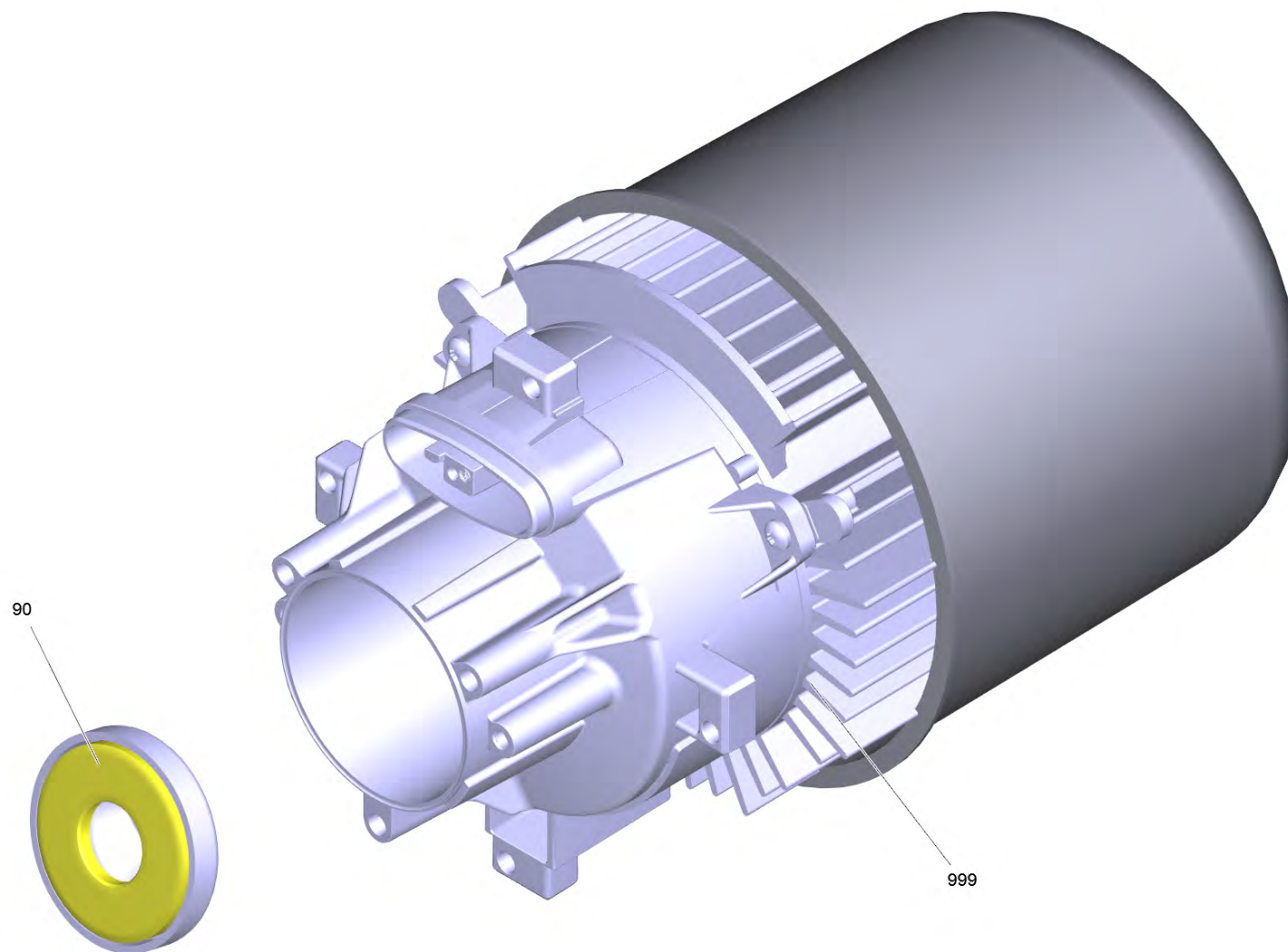
9 Ручка комплектный

| POS | Артикульный № | Описание | Количество | Единица |
|-----|---------------|------------------------------------|------------|---------|
| 1 | 5.324-161.0 | Рукоятка | 1.000 | ST |
| 2 | 5.645-674.0 | Труба слева Trolley | 1.000 | ST |
| 3 | 5.645-853.0 | Труба справа Trolley | 1.000 | ST |
| 4 | 5.645-676.0 | Наконечник | 2.000 | ST |
| 5 | 6.303-562.0 | Винт с полупотайной головкой D4x55 | 4.000 | ST |



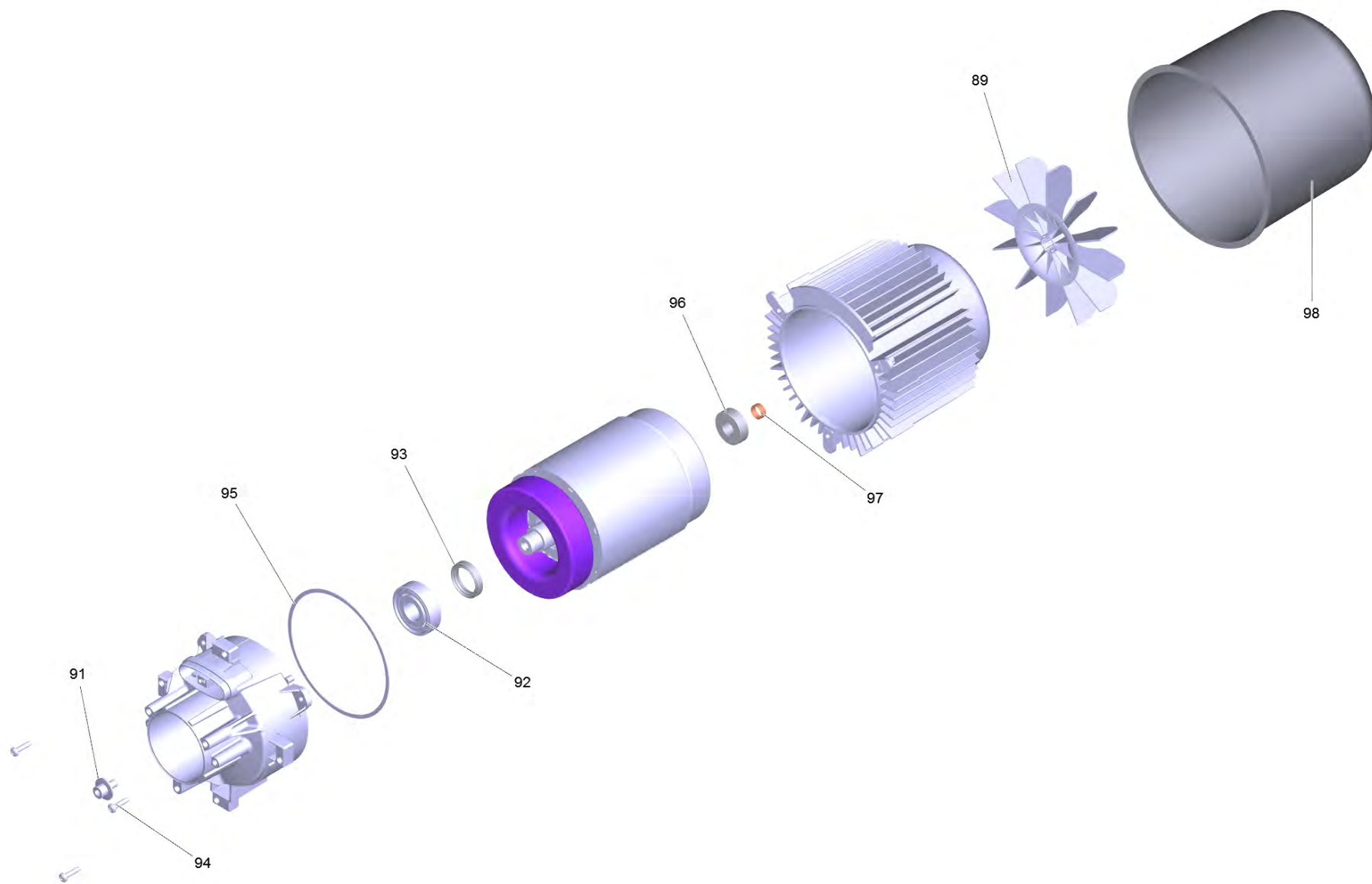
10 Насосный агрегат комплектный HD 5/12

| POS | Артикульный № | Описание | Количество | Единица |
|-----|---------------|--------------------------------------|------------|---------|
| 50 | | Привод HD 5/12 | 1.000 | ST |
| 51 | | Головка насоса комплектный HD 5/12 | 1.000 | ST |
| 53 | 2.885-375.0 | Набор запасных частей д/электрошкафа | 1.000 | ST |
| 57 | 7.306-268.0 | Винт М6х70 -8.8-R3R (In6Rd) | 3.000 | ST |
| 125 | 6.288-050.0 | Моторное масло (1 л) | 1.000 | ST |
| 999 | 2.901-048.0 | Инструмент | 1.000 | ST |



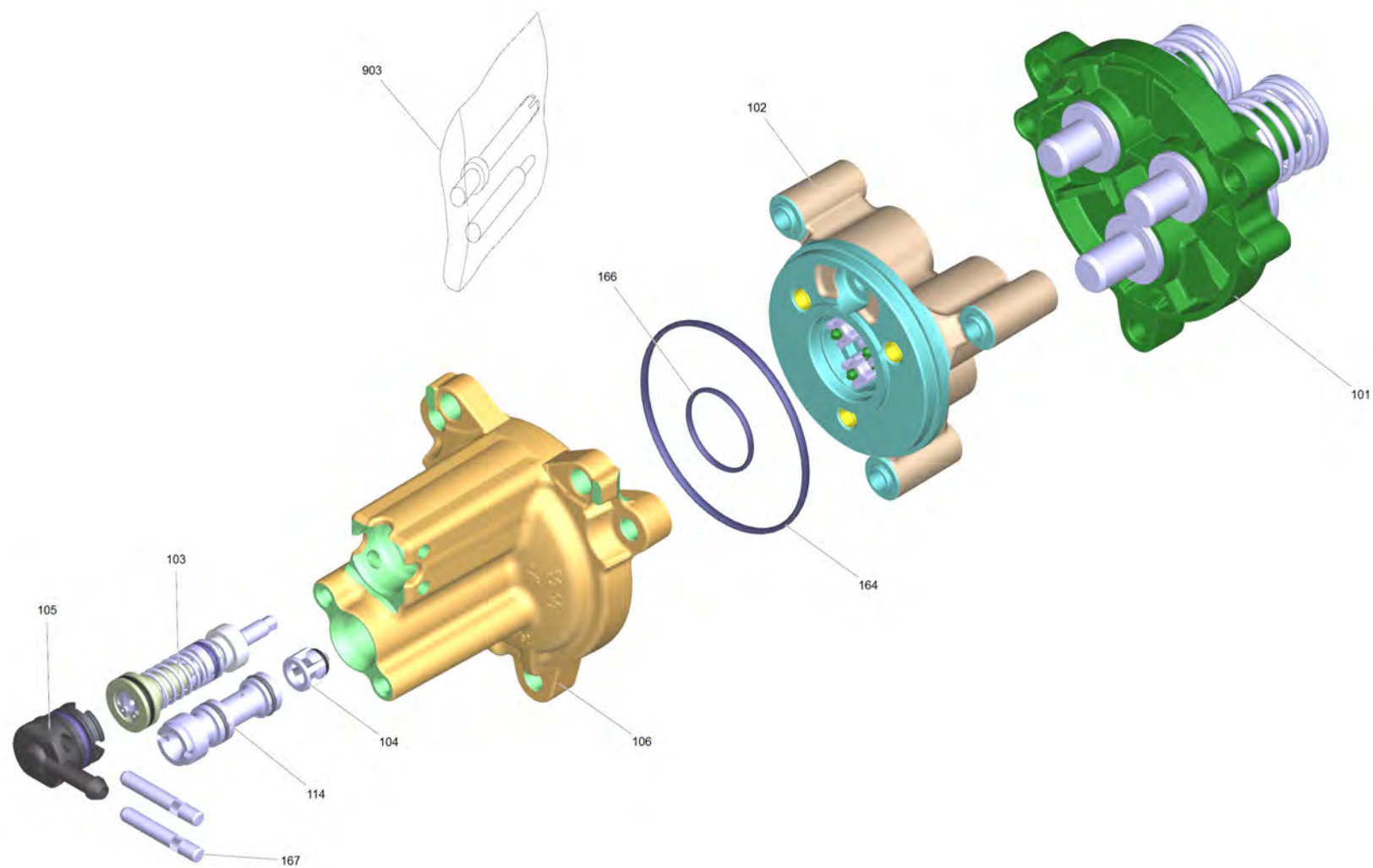
50 Привод HD 5/12

| POS | Артикульный № | Описание | Количество | Единица |
|-----|---------------|-------------------------------|------------|---------|
| 90 | 4.120-255.0 | Качающаяся шайба 12°45' (D67) | 1.000 | ST |
| 999 | 4.624-226.0 | Двигатель для замены HD 5/12 | 1.000 | ST |



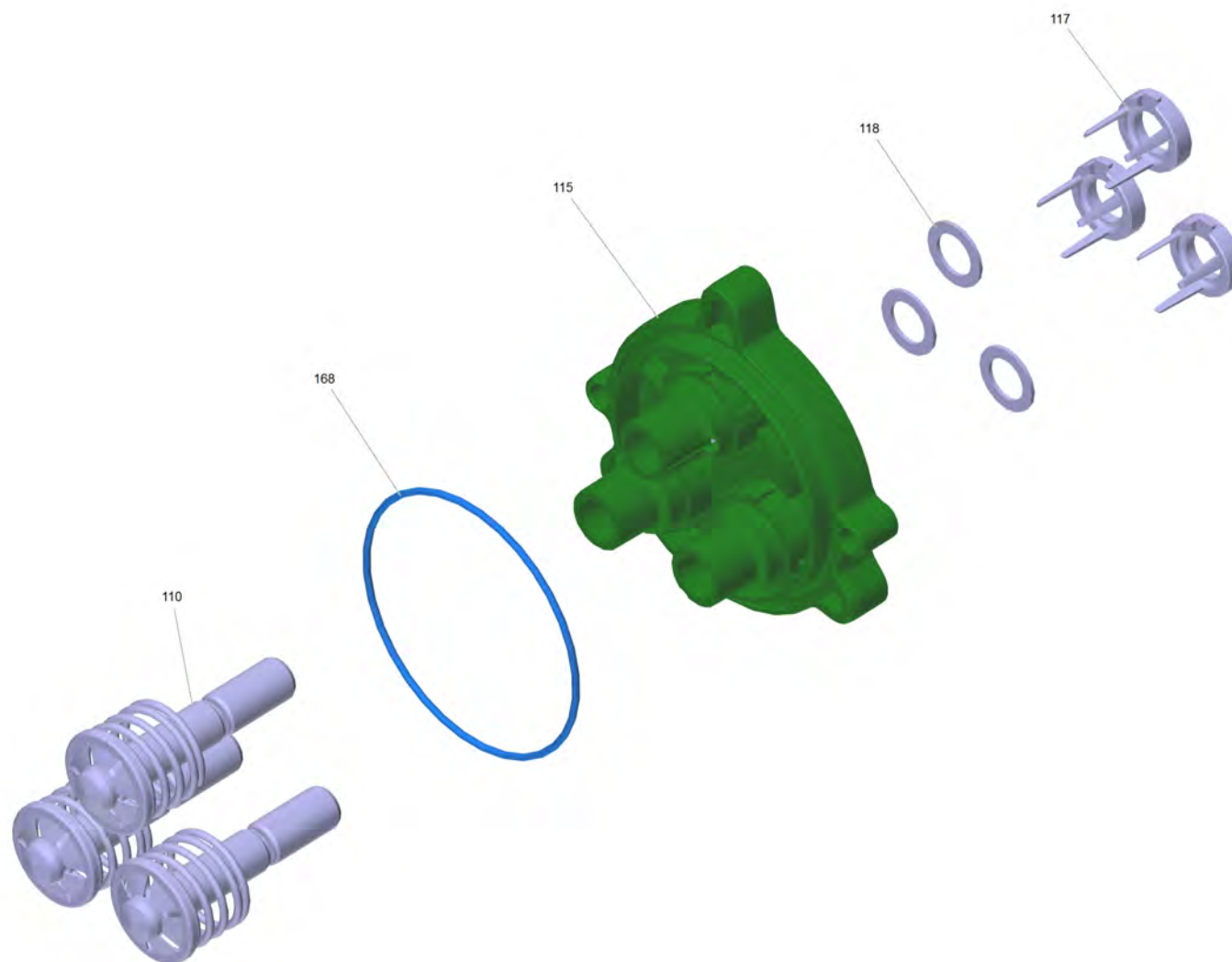
999 Двигатель для замены HD 5/12 (4.624-226.0)

| POS | Артикульный № | Описание | Количество | Единица |
|-----|---------------|--|------------|---------|
| 89 | 5.600-105.0 | Крыльчатка вентилятора | 1.000 | ST |
| 91 | 9.086-169.0 | Болт с шайбой M8x16 | 1.000 | ST |
| 92 | | Шарикоподшипник | 1.000 | ST |
| 93 | 7.367-024.0 | Уплотнит кольцо A26x37x7 -FKM DIN 3760 | 1.000 | ST |
| 94 | 6.303-320.0 | Винт М 5x 20-St-R2R | 3.000 | ST |
| 95 | 5.363-743.0 | Уплотнительное кольцо | 1.000 | ST |
| 96 | 7.401-128.0 | Шарикоподшипник 6202-2RS | 1.000 | ST |
| 97 | 6.343-218.0 | Распорное монтажное кольцо 15x6 | 1.000 | ST |
| 98 | 5.692-102.0 | Воздуховод | 1.000 | ST |



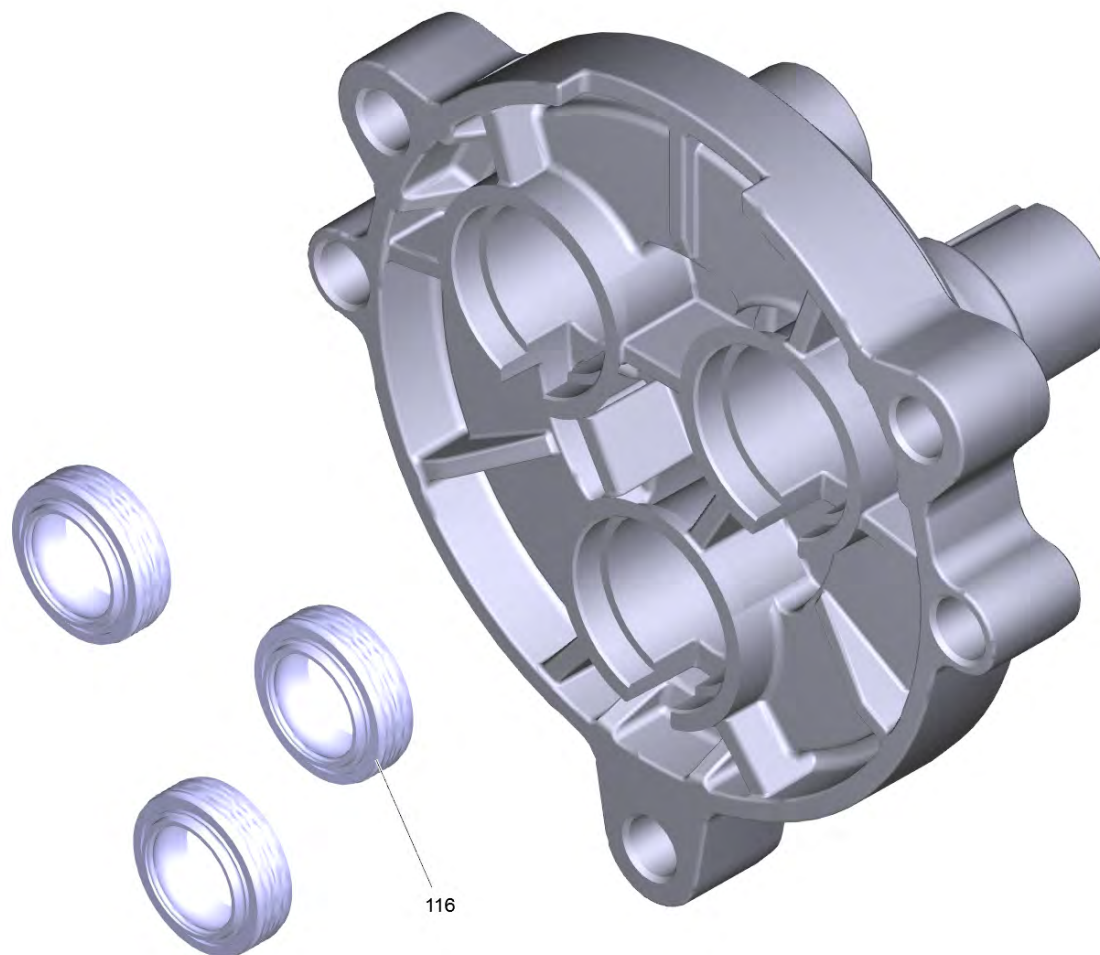
51 Головка насоса комплектный HD 5/12

| POS | Артикульный № | Описание | Количество | Единица |
|-----|---------------|---------------------------------------|------------|---------|
| 101 | | Поршневая направляющая крл. | 1.000 | ST |
| 102 | 4.550-942.0 | Цилиндрическая головка в сб. К7 | 1.000 | ST |
| 103 | 2.885-408.0 | Распределительный поршень в сборе | 1.000 | ST |
| 104 | 4.584-022.0 | Ось клапана в сборе | 1.000 | ST |
| 105 | 4.580-702.0 | Заглушка в сборе | 1.000 | ST |
| 106 | 5.062-390.0 | Картер рулевого механизма HD-C | 1.000 | ST |
| 114 | 4.769-035.0 | Сопловая насадка | 1.000 | ST |
| 164 | 6.363-616.0 | Уплотнительное кольцо 60,0x2,0 -NBR70 | 1.000 | ST |
| 166 | 6.362-562.0 | Кольцо круглого сечения 21,95 x 1,78 | 1.000 | ST |
| 167 | 5.314-150.0 | Штифт | 2.000 | ST |
| 901 | 2.060-000.0 | Направляющая поршня для замены | 1.000 | ST |
| 902 | 2.885-377.0 | Набор насосов HDC | 1.000 | ST |
| 903 | 2.901-049.0 | Оправка для клапанов | 1.000 | ST |



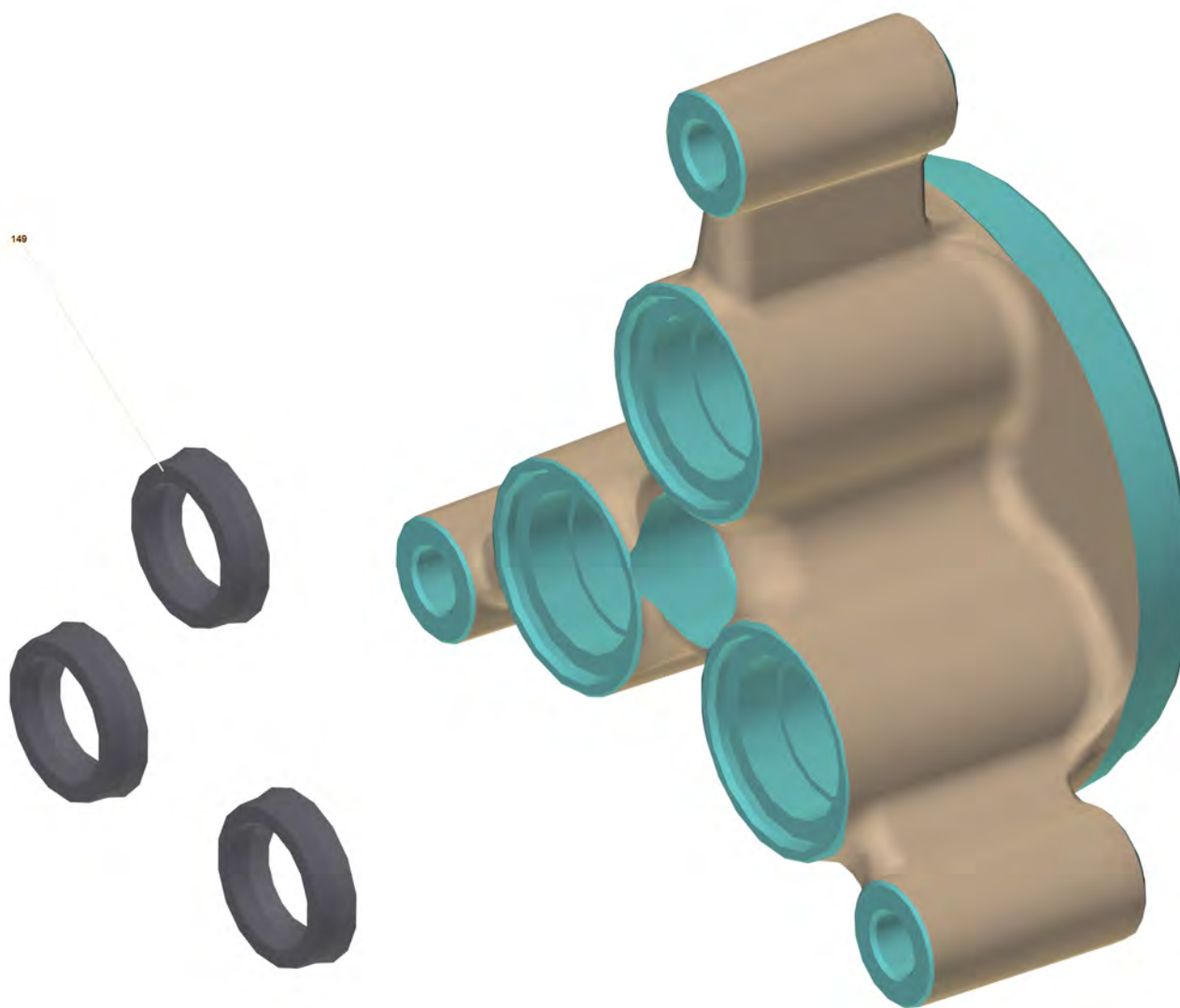
101 Поршневая направляющая крl.

| POS | Артикульный № | Описание | Количество | Единица |
|-----|---------------|------------------------------------|------------|---------|
| 110 | 4.553-319.0 | Поршень | 3.000 | ST |
| 115 | 2.060-000.0 | Направляющая поршня для замены | 1.000 | ST |
| 117 | 5.116-381.0 | Поддерживающий диск | 3.000 | ST |
| 118 | 5.116-380.0 | Втулка направляющей поршня | 3.000 | ST |
| 168 | 6.363-449.0 | Уплотнительное кольцо 72x2mm NBR70 | 1.000 | ST |



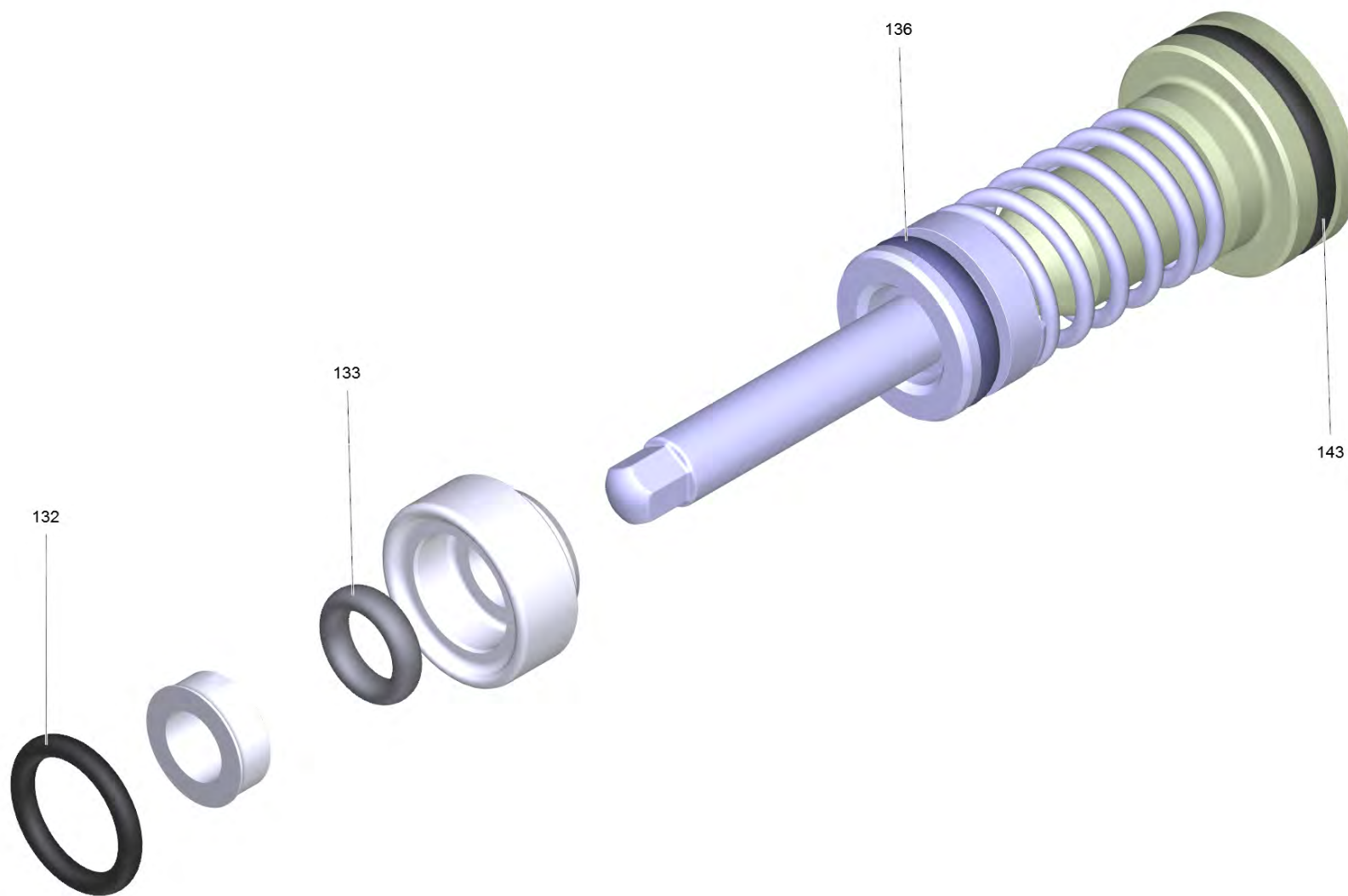
115 Направляющая поршня для замены (2.060-000.0)

| POS | Артикульный № | Описание | Количество | Единица |
|-----|---------------|--------------------------------|------------|---------|
| 116 | 6.363-633.0 | Кольцо с проточкой 12x18x6/5/1 | 3.000 | СТ |



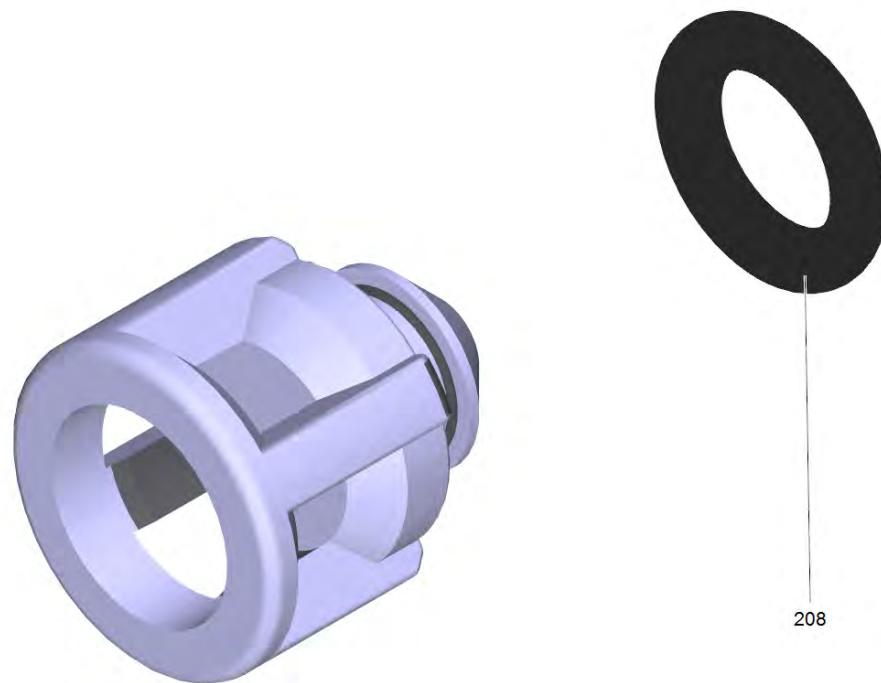
102 Цилиндрическая головка в сб. К7 (4.550-942.0)

| POS | Артикульный № | Описание | Количество | Единица |
|-----|---------------|-----------------------------------|------------|---------|
| 149 | 6.363-435.0 | Кольцо с проточкой 12x17x4,25/2,5 | 3.000 | СТ |



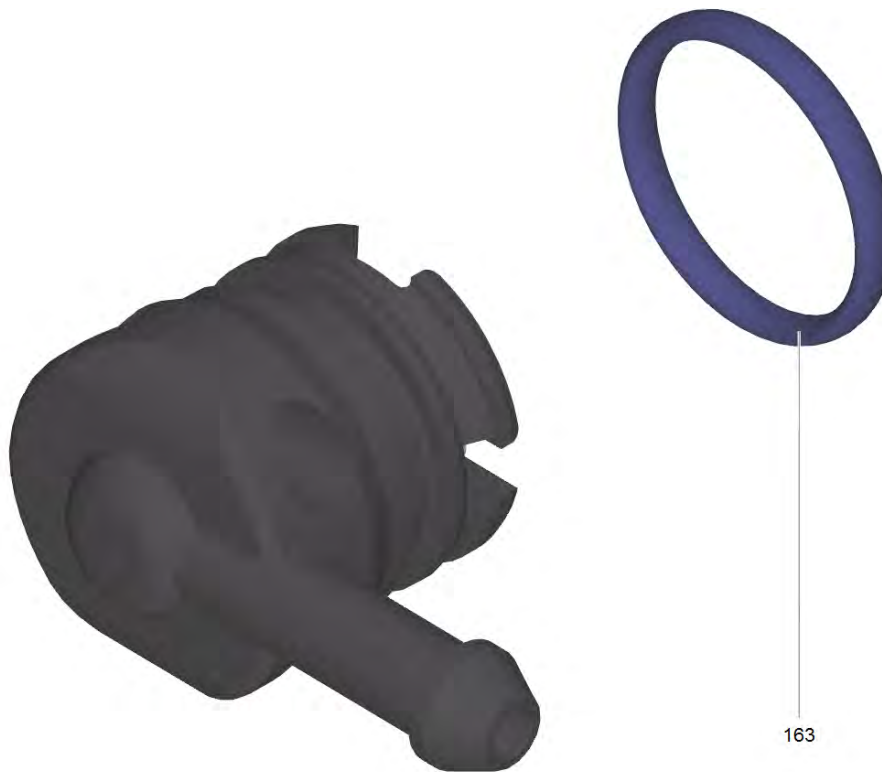
103 Распределительный поршень в сборе (2.885-408.0)

| POS | Артикульный № | Описание | Количество | Единица |
|------------|----------------------|--|-------------------|----------------|
| 132 | 6.362-101.0 | Кольцо круглого сечения 8 x 2 | 1.000 | ST |
| 133 | 6.363-606.0 | Уплотнительное кольцо 4,7 x 1,9 -NBR70 | 1.000 | ST |
| 136 | 6.363-614.0 | Кольцо 9 x 2 -NBR90 | 1.000 | ST |
| 143 | 6.362-381.0 | Кольцо круглого сечения 13,0 x 2,0 | 1.000 | ST |



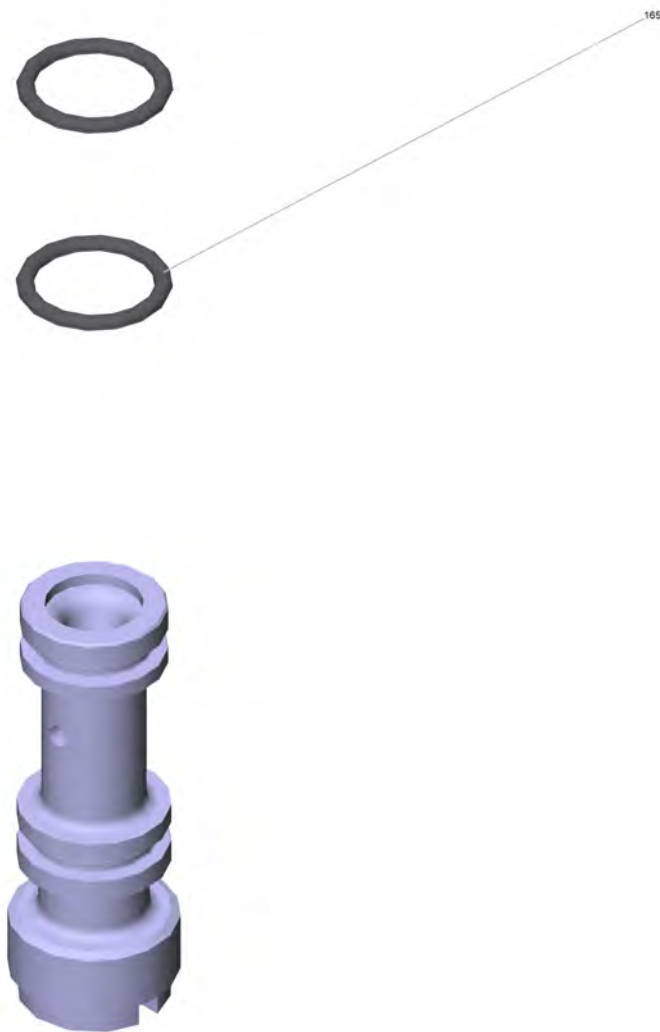
104 Ось клапана в сборе (4.584-022.0)

| POS | Артикульный № | Описание | Количество | Единица |
|------------|----------------------|--------------------------------------|-------------------|----------------|
| 208 | 6.363-613.0 | Кольцо круглого сечения 4 x 2 -NBR90 | 1.000 | СТ |



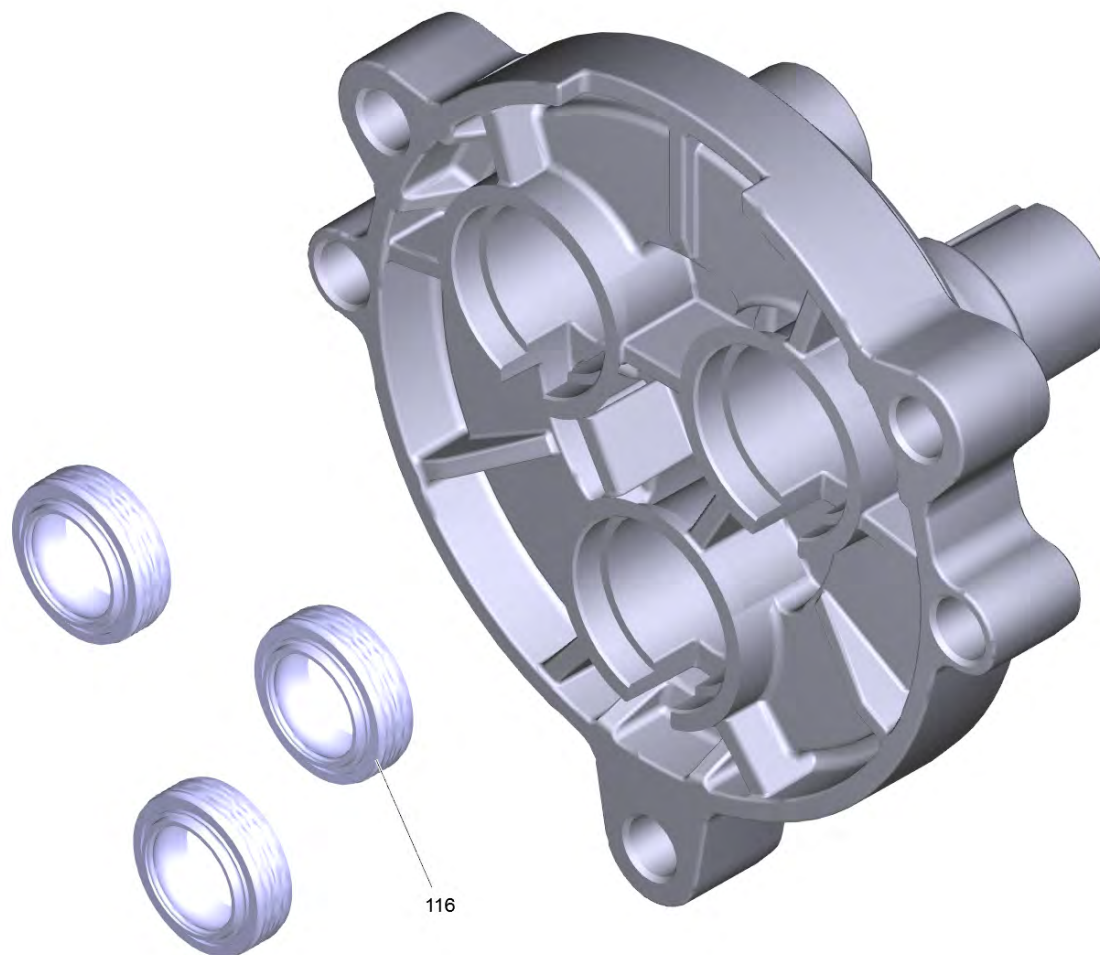
105 Заглушка в сборе (4.580-702.0)

| POS | Артикульный № | Описание | Количество | Единица |
|-----|---------------|---|------------|---------|
| 163 | 6.362-030.0 | Упл. кольцо кругл. сечения 15x2 90Shore | 1.000 | СТ |



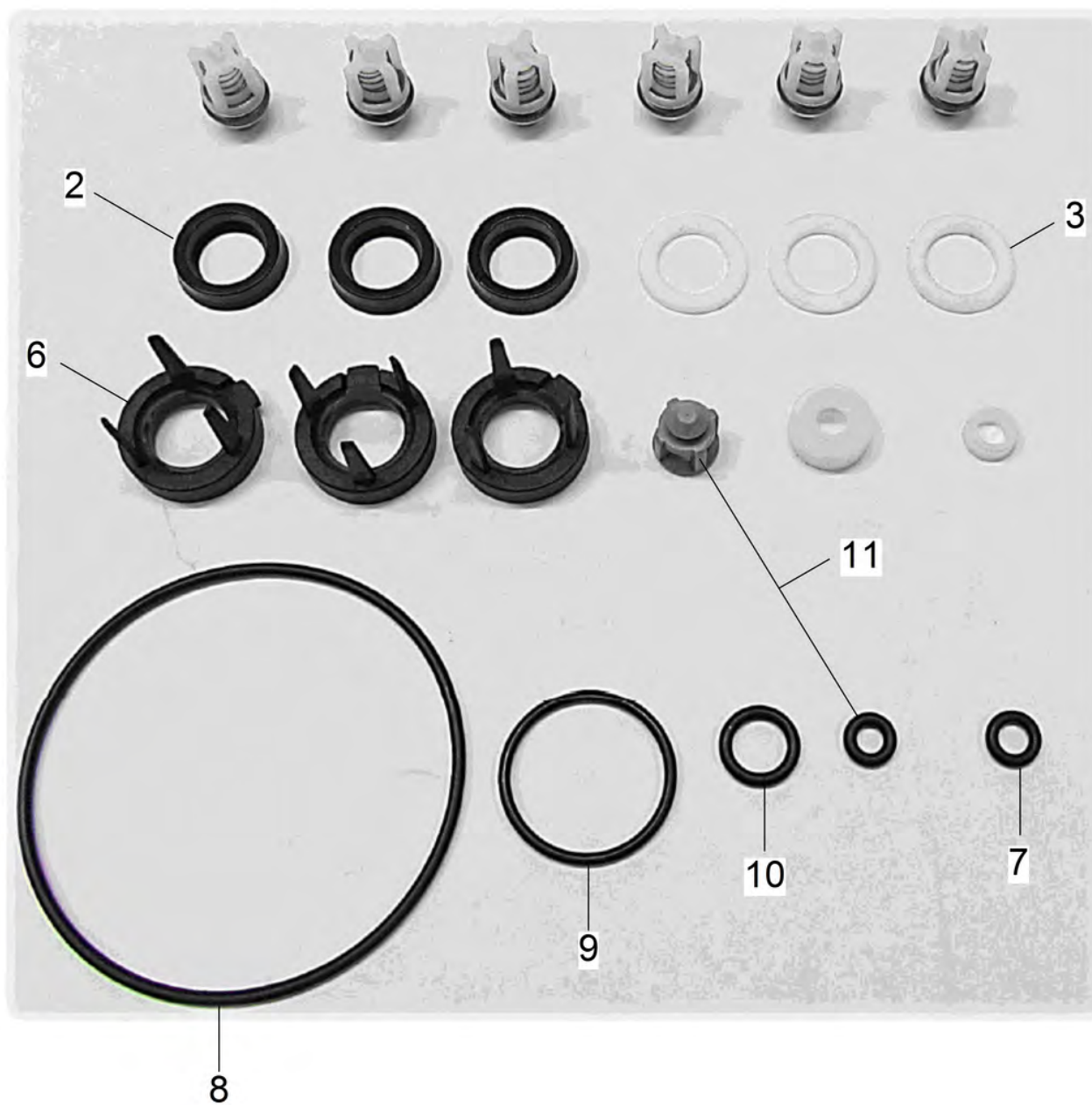
114 Сопловая насадка (4.769-035.0)

| POS | Артикульный № | Описание | Количество | Единица |
|-----|---------------|-----------------------------------|------------|---------|
| 165 | 6.362-384.0 | Кольцо круглого сечения 9,0 x 1,5 | 2.000 | СТ |



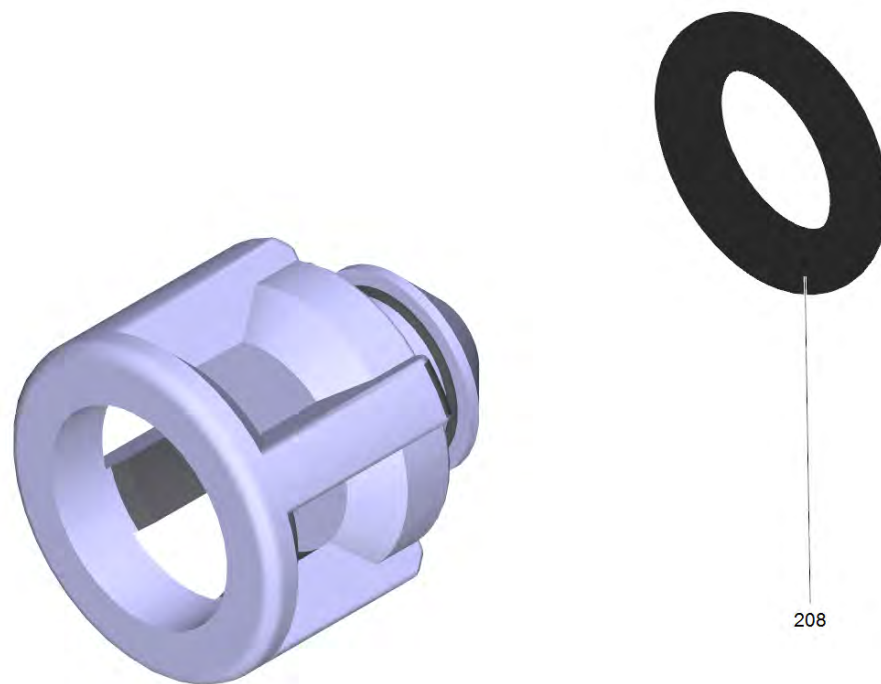
901 Направляющая поршня для замены (2.060-000.0)

| POS | Артикульный № | Описание | Количество | Единица |
|-----|---------------|--------------------------------|------------|---------|
| 116 | 6.363-633.0 | Кольцо с проточкой 12x18x6/5/1 | 3.000 | СТ |



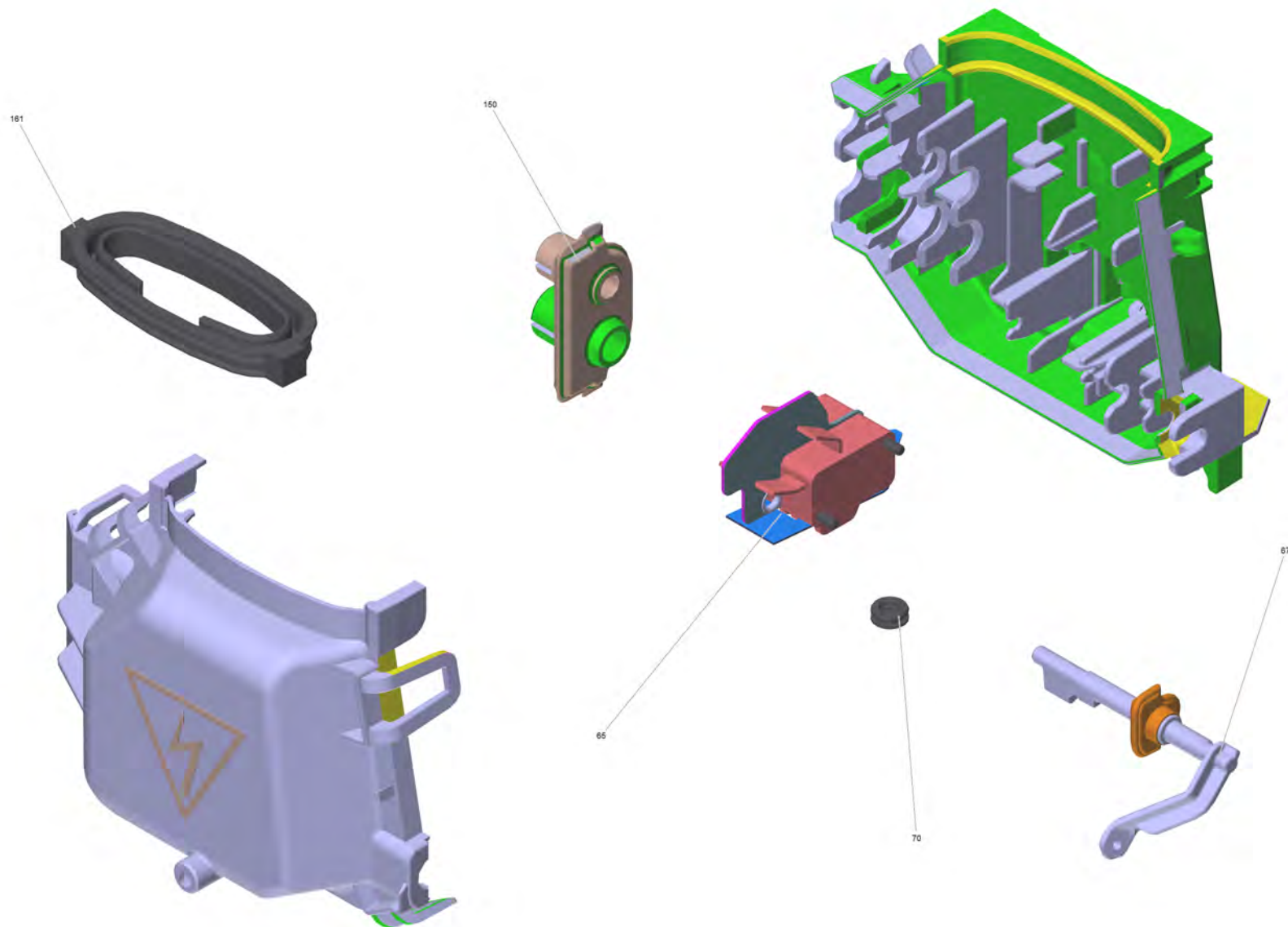
902 Набор насосов HDC (2.885-377.0)

| POS | Артикульный № | Описание | Количество | Единица |
|-----|---------------|--|------------|---------|
| 2 | 6.363-435.0 | Кольцо с проточкой 12x17x4,25/2,5 | 3.000 | ST |
| 3 | 5.116-380.0 | Втулка направляющей поршня | 3.000 | ST |
| 6 | 5.116-381.0 | Поддерживающий диск | 3.000 | ST |
| 7 | 6.363-606.0 | Уплотнительное кольцо 4,7 x 1,9 -NBR70 | 1.000 | ST |
| 8 | 6.363-616.0 | Уплотнительное кольцо 60,0x2,0 -NBR70 | 1.000 | ST |
| 9 | 6.362-562.0 | Кольцо круглого сечения 21,95 x 1,78 | 1.000 | ST |
| 10 | 6.362-101.0 | Кольцо круглого сечения 8 x 2 | 1.000 | ST |
| 11 | 4.584-022.0 | Ось клапана в сборе | 1.000 | ST |



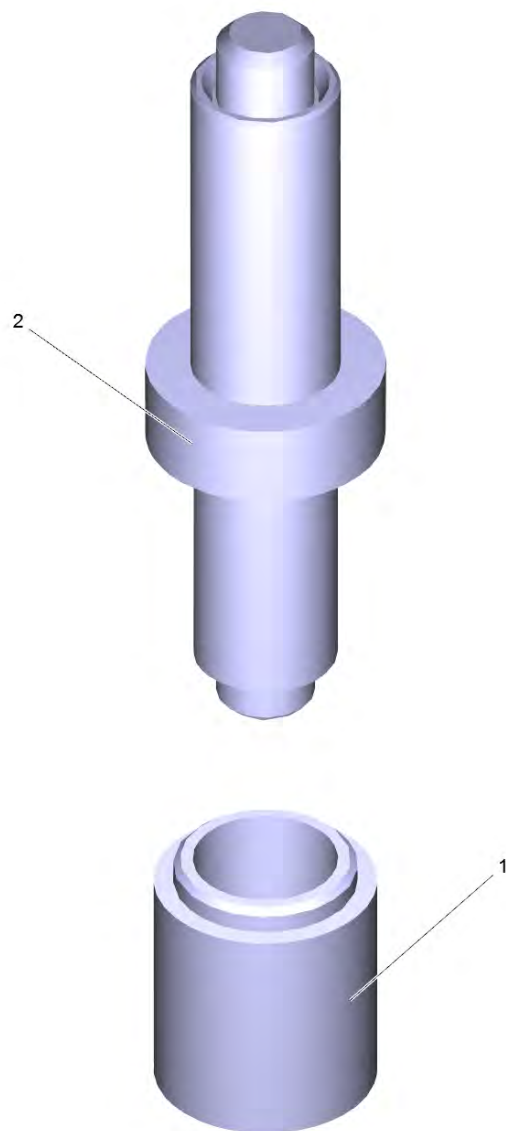
11 Ось клапана в сборе (4.584-022.0)

| POS | Артикульный № | Описание | Количество | Единица |
|-----|---------------|--------------------------------------|------------|---------|
| 208 | 6.363-613.0 | Кольцо круглого сечения 4 x 2 -NBR90 | 1.000 | СТ |



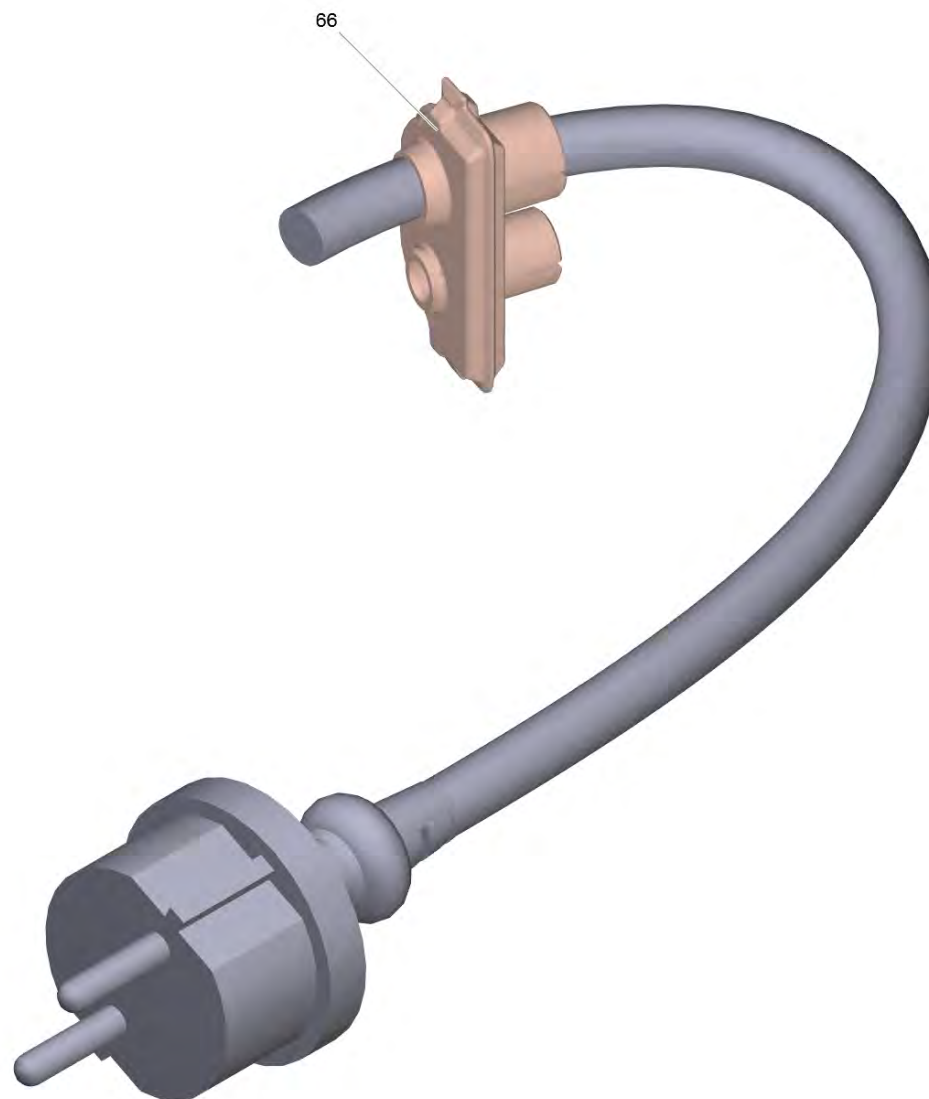
53 Набор запасных частей д/электрошкафа (2.885-375.0)

| POS | Артикульный № | Описание | Количество | Единица |
|-----|---------------|----------------------------|------------|---------|
| 65 | 6.961-000.0 | Микропереключатель К 7.200 | 1.000 | ST |
| 67 | 2.885-376.0 | Распредел вал КЗЧ для HDC | 1.000 | ST |
| 70 | 5.363-749.0 | Золотниковая пробка | 1.000 | ST |
| 150 | 5.363-807.0 | Соединение для кабеля HDC | 1.000 | ST |
| 161 | 5.363-761.0 | Щиток уплотнения | 1.000 | ST |



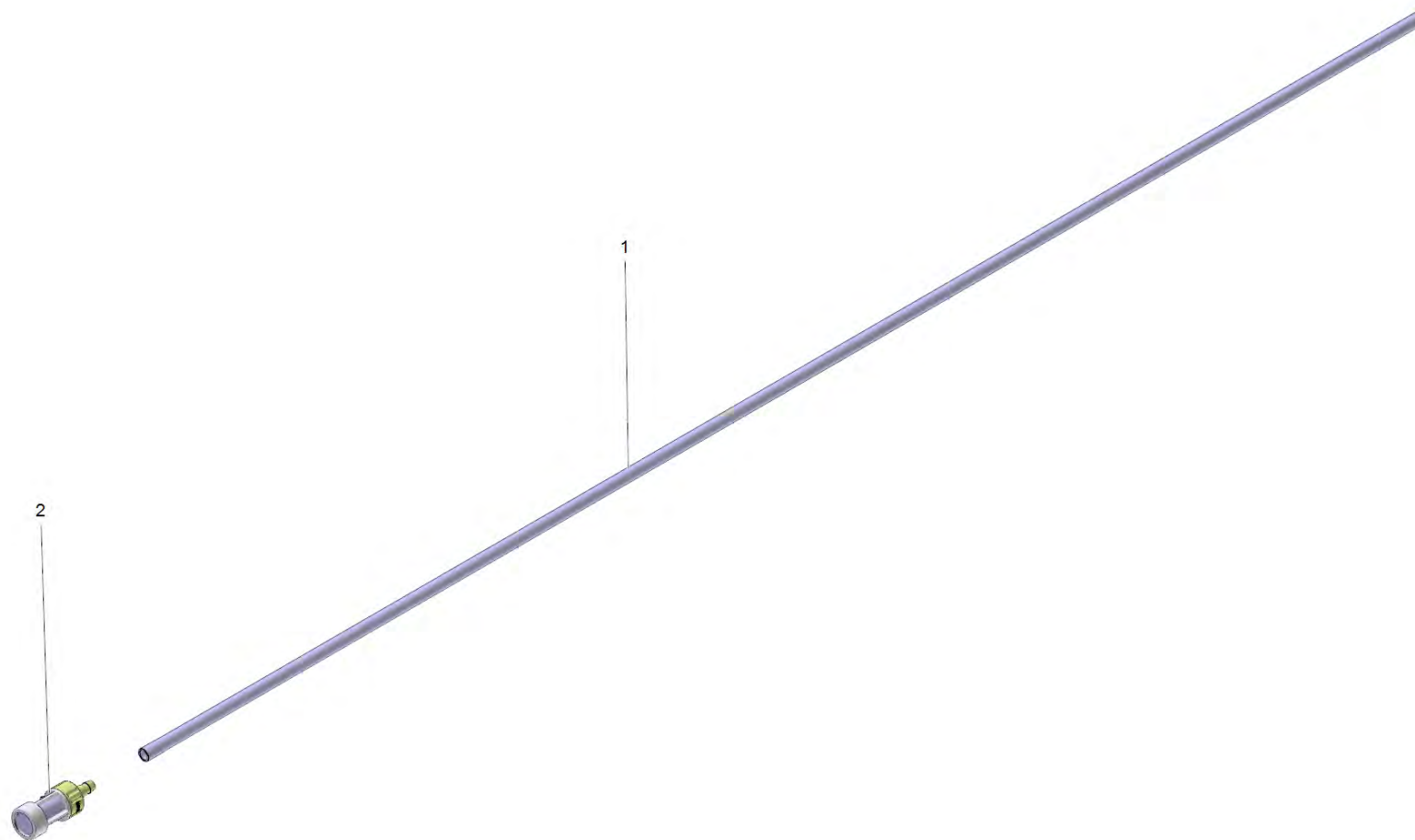
999 Инструмент (2.901-048.0)

| POS | Артикульный № | Описание | Количество | Единица |
|-----|---------------|-----------------------------------|------------|---------|
| 1 | 5.901-223.0 | Монтажная втулка C=21,4; D=16,9mm | 1.000 | ST |
| 2 | 5.901-224.0 | Монтажная оправа A=16,8;B=11,5mm | 1.000 | ST |



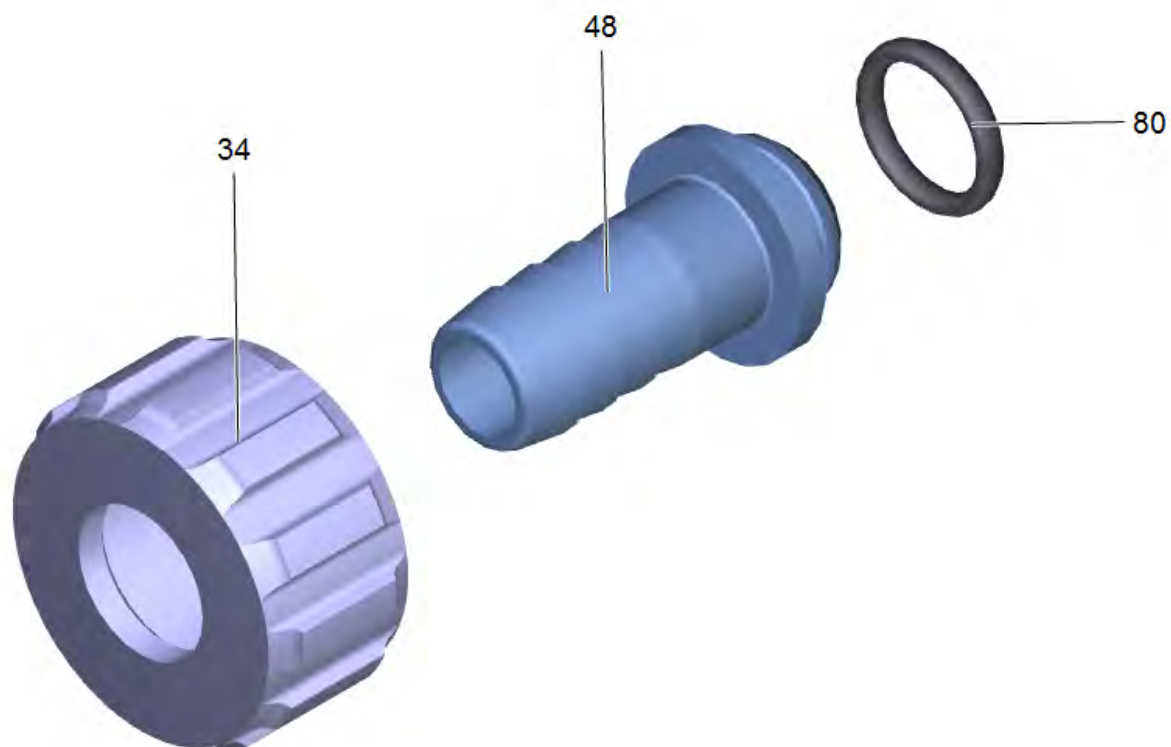
12 Кабель с вилкой *EU (6.650-201.0)

| POS | Артикульный № | Описание | Количество | Единица |
|-----|---------------|---------------------------|------------|---------|
| 66 | 5.363-807.0 | Соединение для кабеля HDC | 1.000 | СТ |



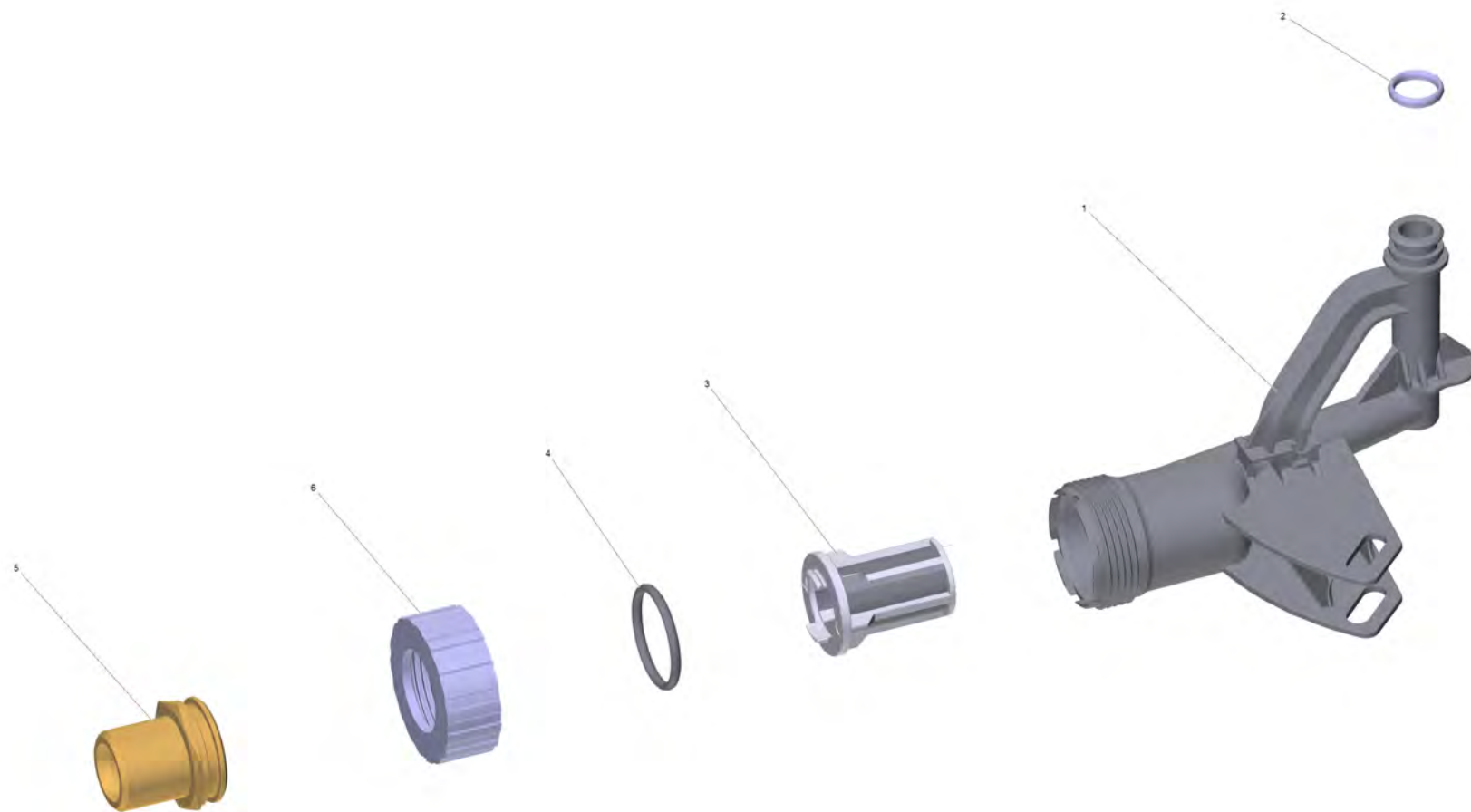
31 Фильтр с шланг RM 1,05

| POS | Артикульный № | Описание | Количество | Единица |
|-----|---------------|------------|------------|---------|
| 1 | 6.388-216.0 | Шланг DN 5 | 1.000 | М |
| 2 | 4.862-225.0 | Фильтр | 1.000 | СТ |



43 Болтовая деталь (4.401-056.0)

| POS | Артикульный № | Описание | Количество | Единица |
|-----|---------------|------------------------------------|------------|---------|
| 34 | 5.310-065.0 | Гайка | 1.000 | ST |
| 48 | 5.443-229.0 | Шланговый ниппель | 1.000 | ST |
| 80 | 6.362-078.0 | Кольцо круглого сечения 13,3 x 2,4 | 1.000 | ST |

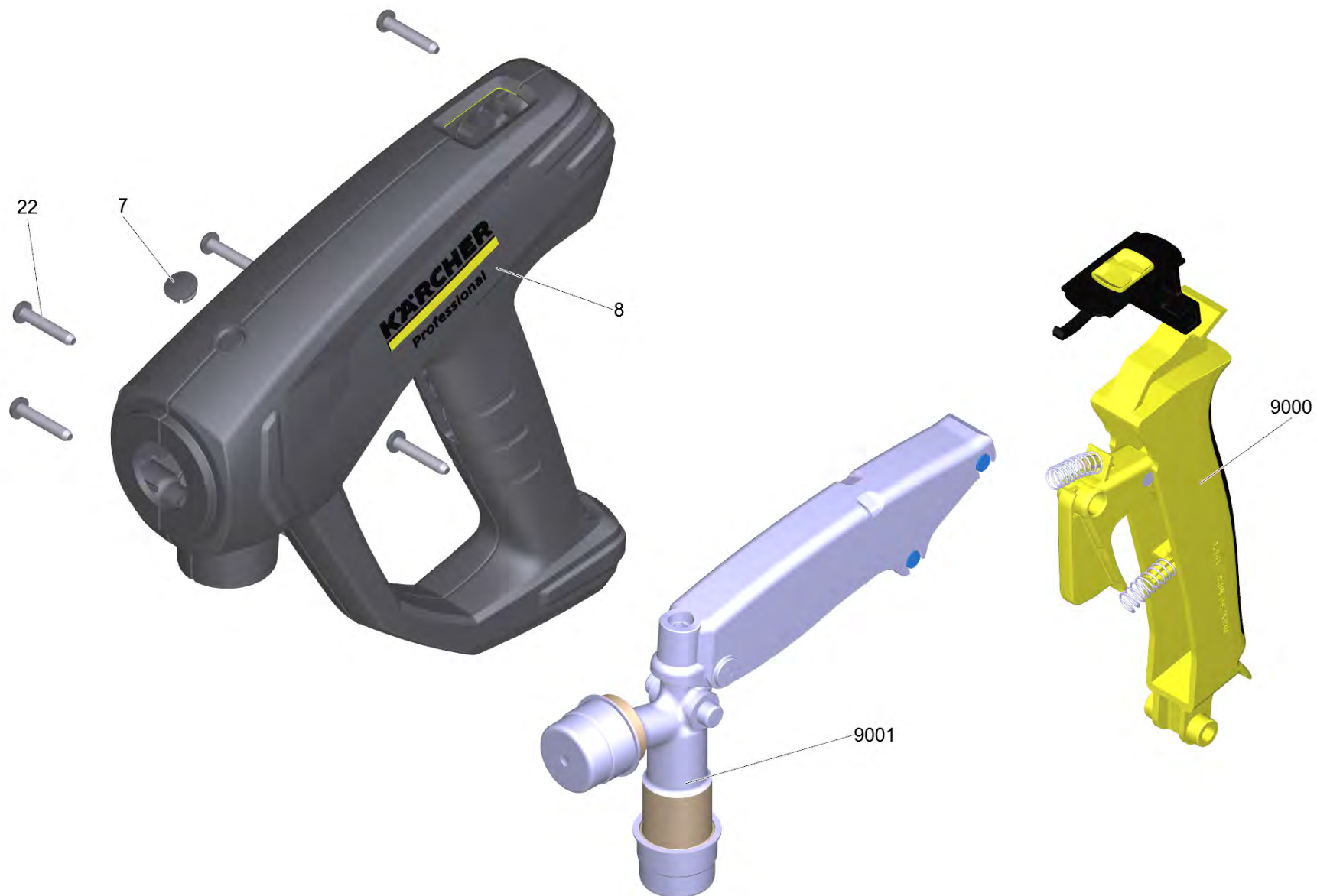


50 Подвод воды комплектный

| POS | Артикульный № | Описание | Количество | Единица |
|-----|---------------|------------------------------------|------------|---------|
| 1 | 5.443-672.0 | Труба для подвода воды | 1.000 | ST |
| 2 | 6.363-610.0 | Кольцо кругл. сечения 13 x 3 -NBR | 1.000 | ST |
| 3 | 5.731-059.0 | Фильтровальная вставка (сетка 100) | 1.000 | ST |
| 4 | 6.363-437.0 | Уплотнительное кольцо 30x3 | 1.000 | ST |
| 5 | 5.064-517.0 | Штуцер подвод воды G 3/4 A | 1.000 | ST |
| 6 | 5.064-465.0 | Гайка | 1.000 | ST |

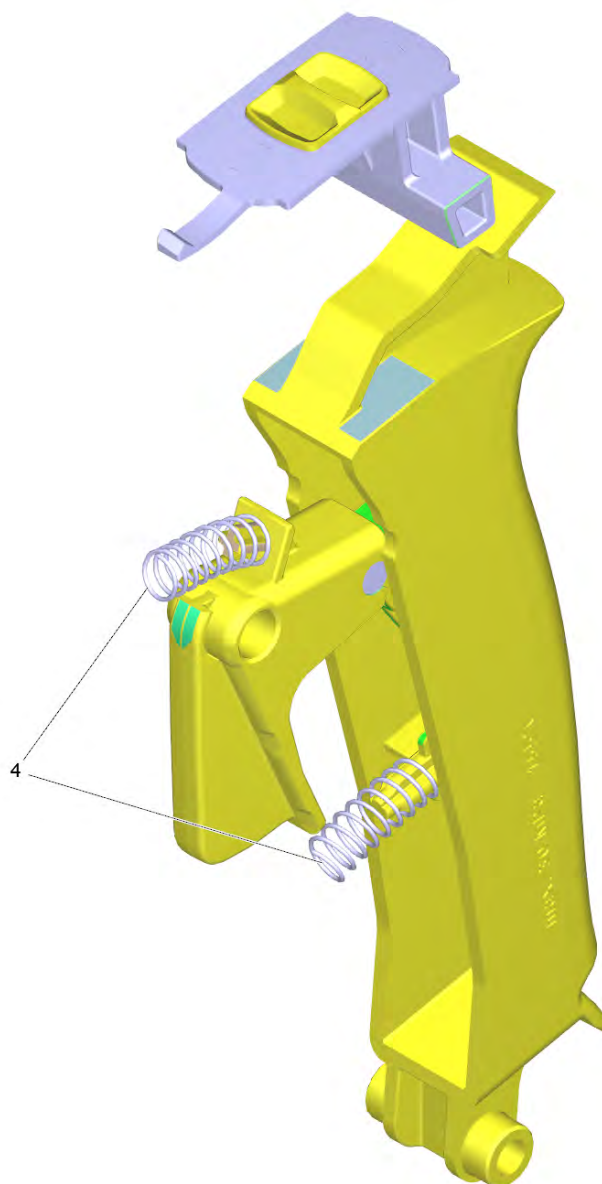
60 Разбрызгиватель EASY!Force Advanced (4.118-005.0)

| POS | Описание | Количество | Единица |
|-----|---------------------------------------|------------|---------|
| 1 | Ручной пистолет-распылитель TR EH 155 | 1.000 | ST |



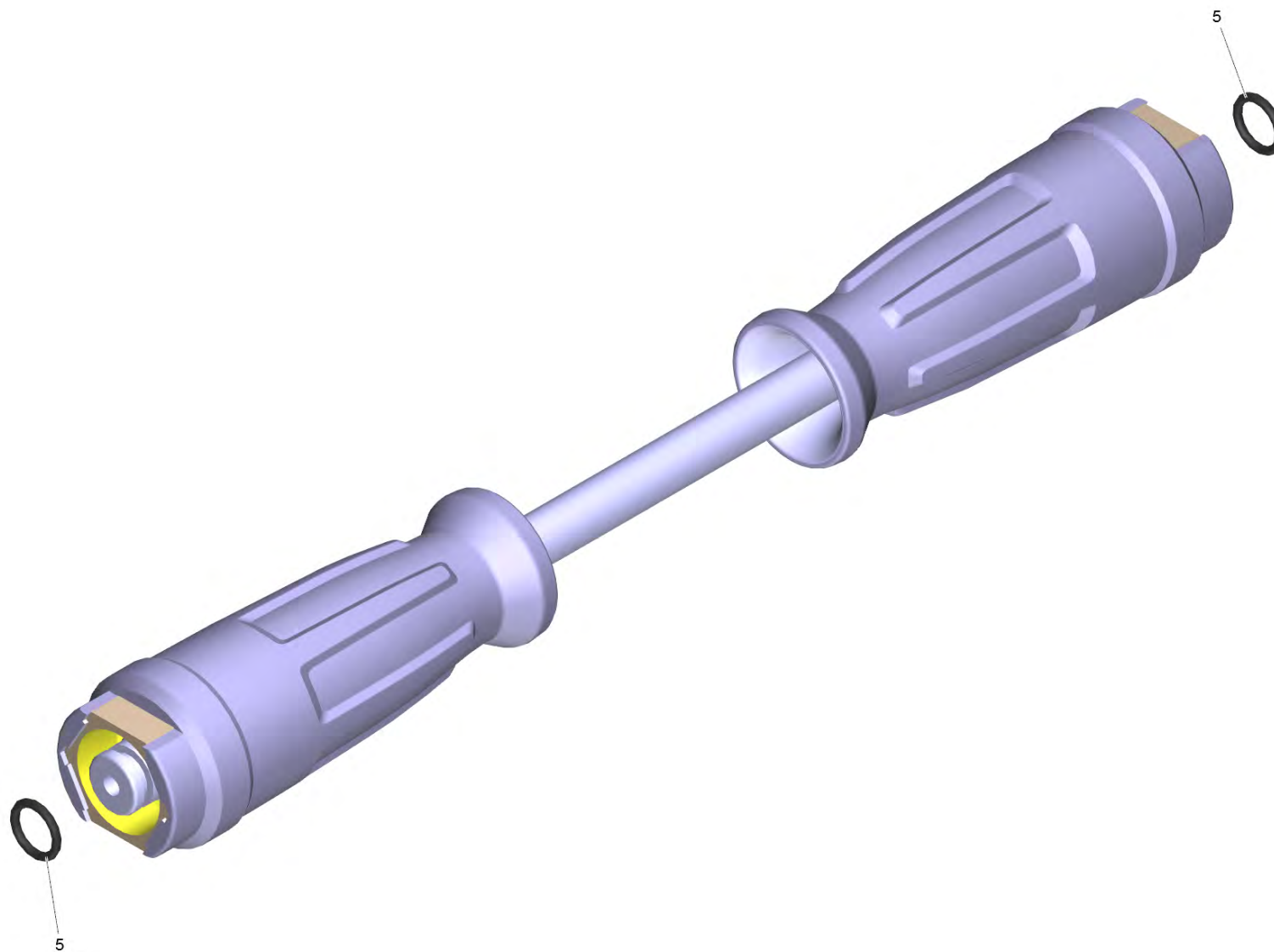
1 Ручной пистолет-распылитель TR EH 155

| POS | Артикульный № | Описание | Количество | Единица |
|------|---------------|--|------------|---------|
| 7 | 5.132-001.0 | заглушка | 1.000 | ST |
| 8 | 5.321-136.3 | Захватная пара EH 155 только для замены | 1.000 | ST |
| 22 | 7.303-096.0 | Винт 4 x 22-St-10.9-A2R (IN6RD) | 7.000 | ST |
| 9000 | 2.885-483.0 | Набор установочных рычагов | 1.000 | ST |
| 9001 | 4.427-014.0 | Воздушный коллектор TR EH 155 для замены | 1.000 | ST |



9000 Набор установочных рычагов (2.885-483.0)

| POS | Артикульный № | Описание | Количество | Единица |
|-----|---------------|------------------|------------|---------|
| 4 | 5.332-032.0 | Винтовая пружина | 2.000 | СТ |

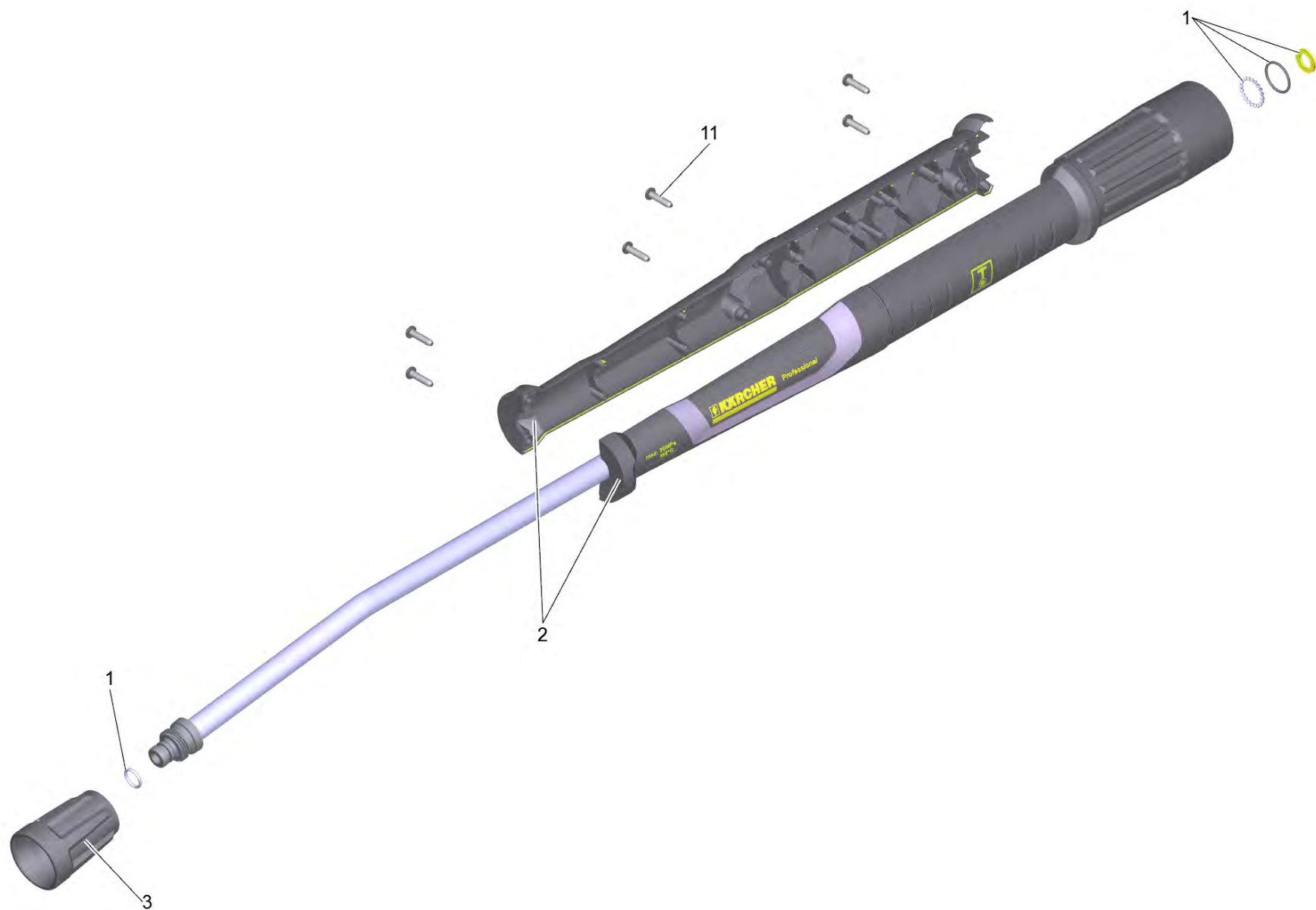


61 Шланг TR DN6 25MPa 10m (6.110-034.0)

| POS | Артикульный № | Описание | Количество | Единица |
|-----|---------------|---------------------------------|------------|---------|
| 5 | 2.880-154.0 | Комплект колец круглого сечения | 1.000 | СТ |

63 Струйная трубка TR 840 mm (4.112-006.0)

| POS | Описание | Количество | Единица |
|-----|---------------------------|------------|---------|
| 1 | Струйная трубка TR 840 mm | 1.000 | ST |

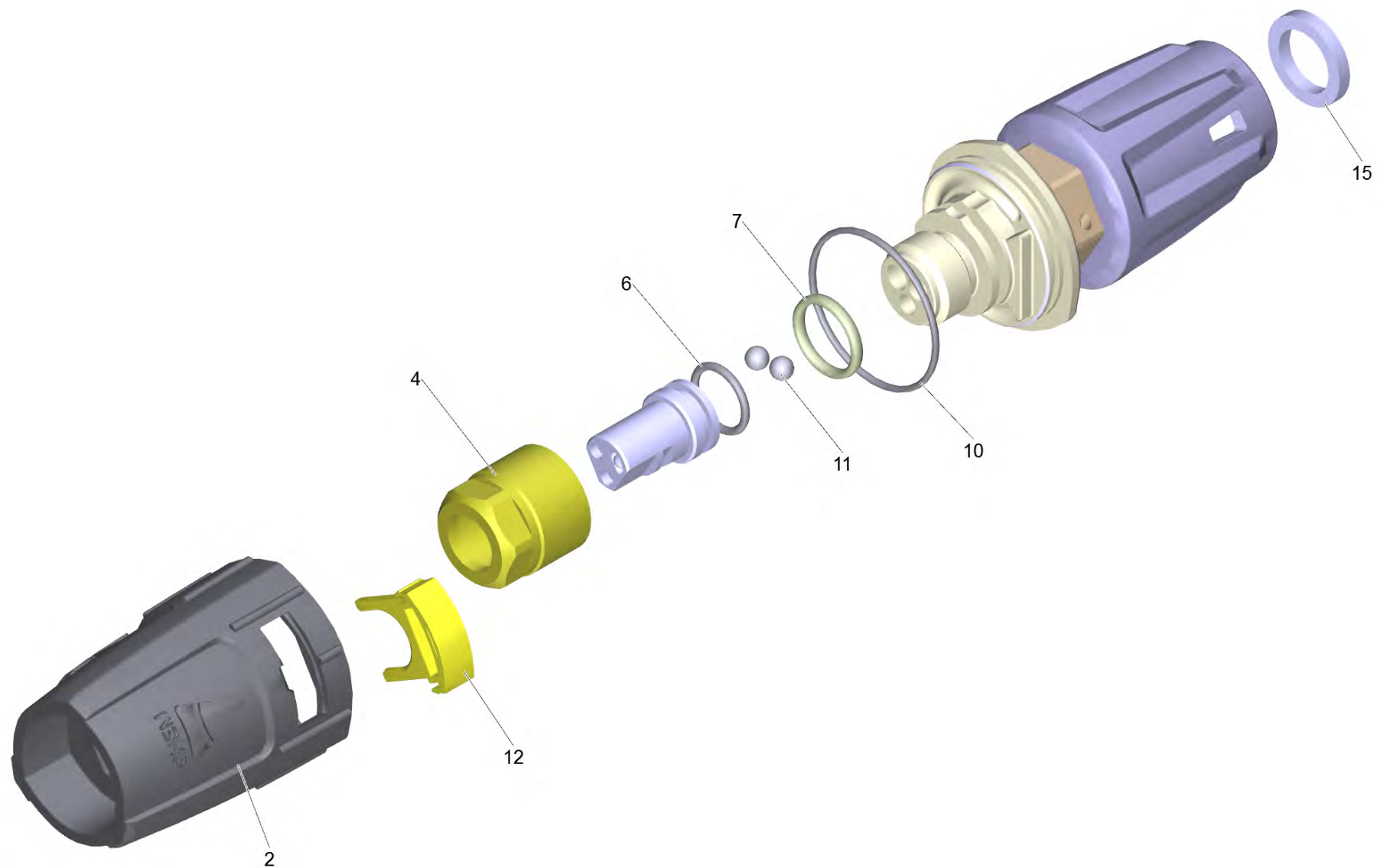


1 Струйная трубка TR 840 mm

| POS | Артикульный № | Описание | Количество | Единица |
|------------|----------------------|------------------------------------|-------------------|----------------|
| 1 | 4.100-688.0 | Комплект уплотнителей | 1.000 | ST |
| 2 | 5.321-018.3 | Пластиковый корпус струйной трубки | 1.000 | ST |
| 3 | 4.112-011.0 | Защитная деталь TR на замену | 1.000 | ST |
| 11 | 7.303-129.0 | Винт 4x16 -10.9-R2R (K-In6Rd) | 6.000 | ST |

902 Тройное TR сопло 035 (4.117-030.0)

| POS | Описание | Количество | Единица |
|-----|-------------------------|------------|---------|
| 1 | Тройная форсунка TR 035 | 1.000 | ST |



1 Тройная форсунка TR 035

| POS | Артикульный № | Описание | Количество | Единица |
|-----|---------------|--------------------------------------|------------|---------|
| 2 | 5.394-859.0 | Предохранительная часть | 1.000 | ST |
| 4 | 5.311-225.0 | Гайка | 1.000 | ST |
| 6 | 6.362-480.0 | Кольцо круглого сечения 12,42 x 1,78 | 1.000 | ST |
| 7 | 6.362-460.0 | Кольцо круглого сечения 14,0 x 2,5 | 1.000 | ST |
| 10 | 6.362-409.0 | Кольцо круглого сечения 32,0 X 1,5 | 1.000 | ST |
| 11 | 7.401-902.0 | Шарик 5 G20-1.4034 DIN 5401 | 2.000 | ST |
| 12 | 5.321-884.0 | Зажим | 1.000 | ST |
| 15 | 6.363-696.0 | Стопорное кольцо 14x20x3 | 1.000 | ST |