

## **Список запасных частей**

(5.973-952.0) Перечень запасных деталей HD 10/21-4S \*E

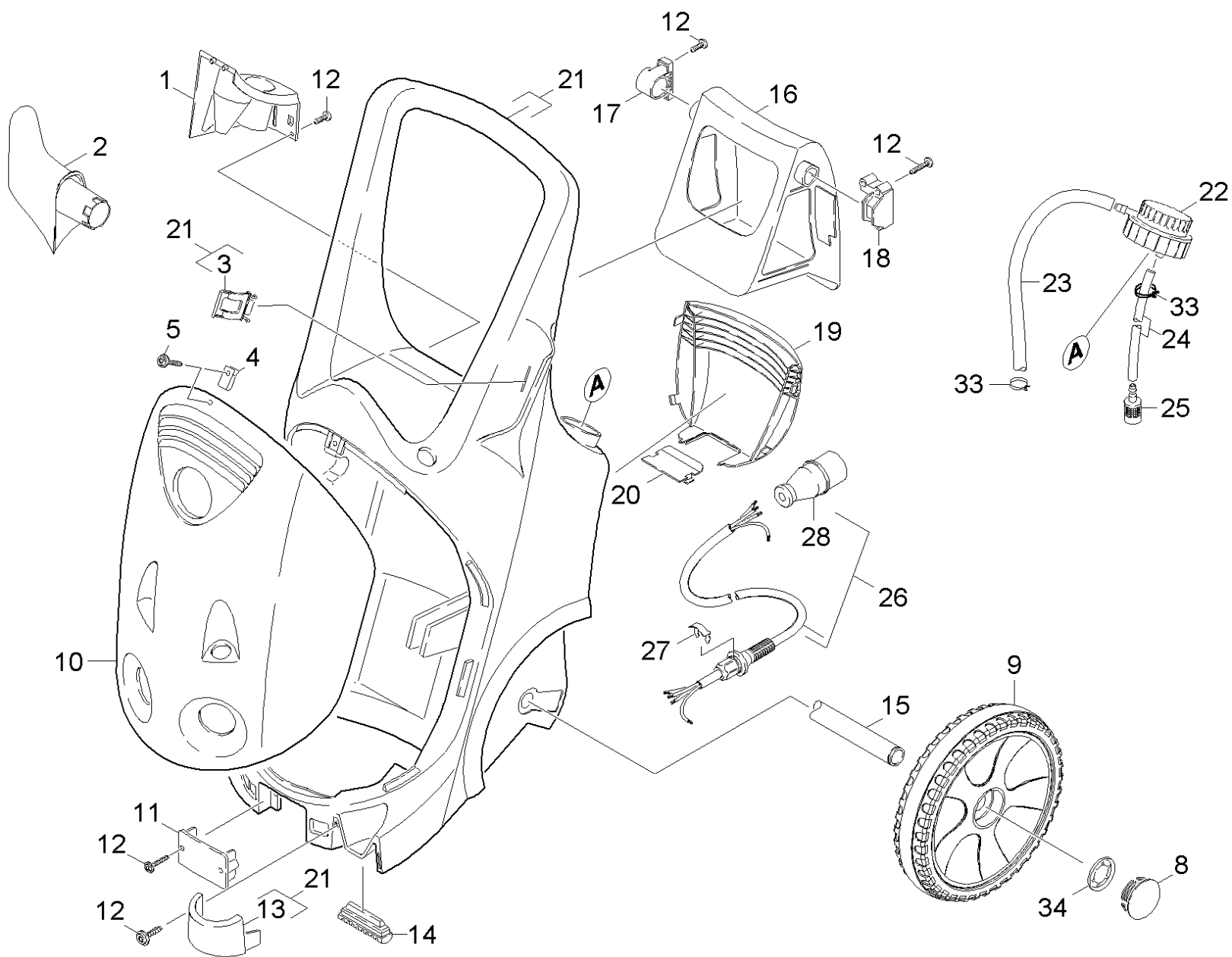
## Содержание

---

Перечень запасных деталей HD 10/21-4S *E (5.973-952.0)	3
10 Корпус	4
21 Рама в сборе (4.050-601.0)	6
20 Насосный агрегат	8
21 Головка цилиндра	9
3 КЗЧ для распределительного золотника (2.883-988.0)	11
12 Ремкомплект клапана (2.885-385.0)	13
28 Сопловая насадка в сборе (4.769-000.0)	15
100 Насосный комплект (2.883-902.0)	17
10 Клапаны (3 шт.) (2.884-512.0)	19
20 Клапан в сборе (4.580-594.0)	21
22 Поршень	23
23 Клапаны	25
4 Соединительный элемент в сборе (4.427-216.0)	27
7 Клапаны (3 шт.) (2.884-512.0)	29
12 Клапан в сборе (4.580-594.0)	31
24 Водопроводный фильтр	33
5 Фильтр комплектный (4.730-161.0)	35
30 Мотор	37
40 Принадлежности	39
41 Разбрызгиватель EASY!Force Advanced (4.118-005.0)	41
1 Ручной пистолет-распылитель TR EH 155	42
9000 Набор установочных рычагов (2.885-483.0)	44
42 Шланг TR вращающийся DN8 31,5MPa 1 (6.110-031.0)	46
1 Шланговый провод TR вращающийся DN8 31,5	47
43 Струйная трубка TR 1050 mm (4.112-000.0)	49
1 Струйная трубка TR 1050 mm	50
44 Мощное сопло TR 25052 (2.113-024.0)	52
45 Сопло для химии TR 25250 (2.113-020.0)	54
50 Распределительный щит	56

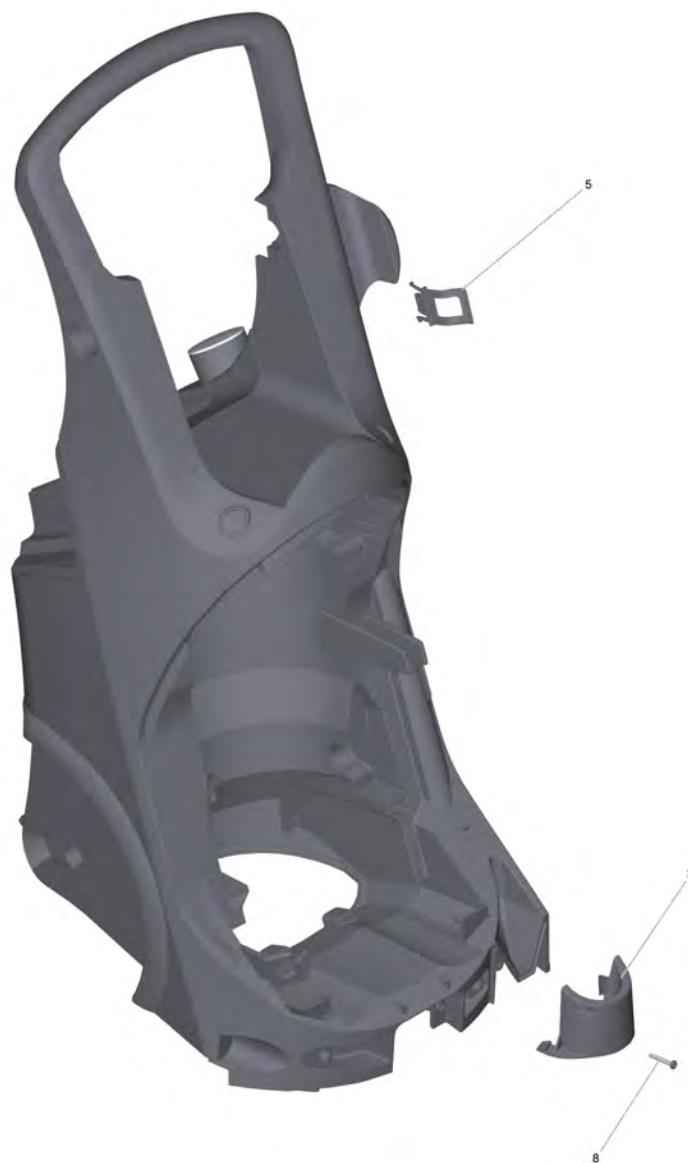
Перечень запасных деталей HD 10/21-4S \*E (5.973-952.0)

POS	Описание	Количество	Единица
10	Корпус	1.000	ST
20	Насосный агрегат	1.000	ST
30	Мотор	1.000	ST
40	Принадлежности	1.000	ST
50	Распределительный щит	1.000	ST



## 10 Корпус

POS	Артикульный №	Описание	Количество	Единица	Текст ссылки
1	5.667-061.0	Корпус форсунки	1.000	ST	
2	5.044-668.0	Держатель	1.000	ST	
3	5.044-666.0	Держатель струйной трубки	1.000	ST	
4	6.310-053.0	Вставная гайка	1.000	ST	
5	6.304-099.0	Винт с полупотайной головкой M6x18-4.8-R	1.000	ST	
8	2.889-086.0	Набор колпак колеса	1.000	ST	КОМПЛЕКТ ИЗ 2 ШТ.
9	4.515-344.0	Колесо в сборе	2.000	ST	
10	5.069-441.0	Крышка серая только на замену RAL 701	1.000	ST	
11	5.032-463.0	Крышка шлангового провода	1.000	ST	
12	7.303-110.0	Винт 5x35 -10.9-R2R (In6Rd)	8.000	ST	
13	5.013-091.0	Воронка	1.000	ST	
14	5.057-062.0	Опора	2.000	ST	
15	5.033-342.0	Ось	1.000	ST	
16	5.032-426.0	Колпачок	1.000	ST	
17	5.251-049.0	Кронштейн подшипника справа	1.000	ST	
18	5.251-048.0	Кронштейн подшипника слева	1.000	ST	
19	5.032-406.0	Крышка	1.000	ST	
20	5.032-413.0	Вставка кожуха	1.000	ST	
21	4.050-601.0	Рама в сборе	1.000	ST	
22	4.580-814.0	Клапан-дозатор химии на замену	1.000	ST	
23	6.388-194.0	Шланг DN7	1.000	М	ЗАКАЗЫВАТЬ МЕТРАЖОМ
24	6.388-216.0	Шланг DN 5	1.000	М	ЗАКАЗЫВАТЬ МЕТРАЖОМ
25	5.731-652.0	Фильтр с грузом	1.000	ST	
26	6.648-859.0	Кабель с штепселем	1.000	ST	
27	6.343-186.0	Стопорное кольцо HD 655S	1.000	ST	
28	6.646-030.0	Вилка CEE 16 A	1.000	ST	
33	6.389-567.0	Хомут шланга	1.000	ST	
34	6.343-162.0	Стопорная шайба	2.000	ST	



21 Рама в сборе (4.050-601.0)

---

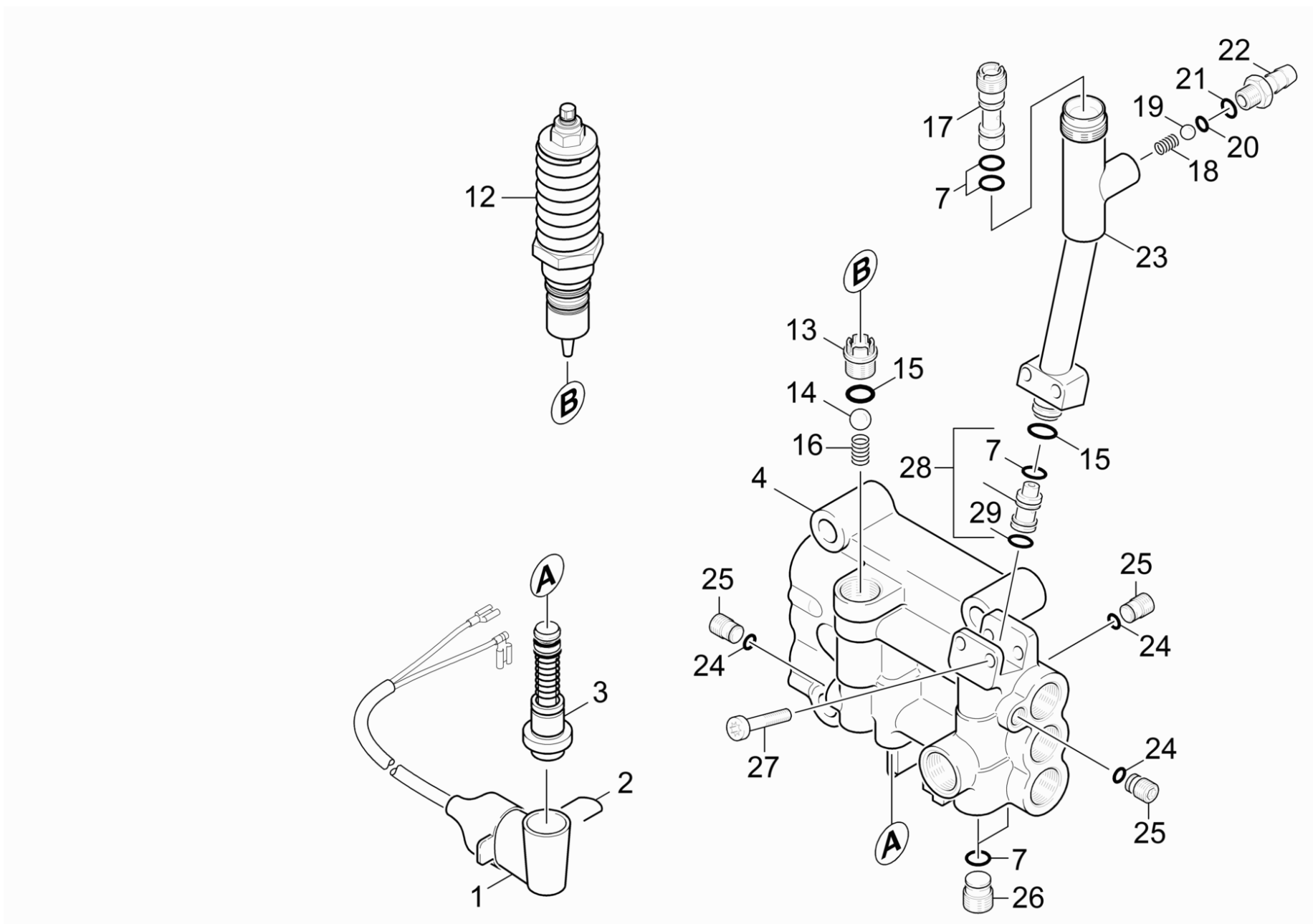
POS	Артикульный №	Описание	Количество	Единица
3	5.013-091.0	Воронка	1.000	ST
5	5.044-666.0	Держатель струйной трубки	1.000	ST
8	7.303-110.0	Винт 5x35 -10.9-R2R (In6Rd)	1.000	ST

## 20 Насосный агрегат

---

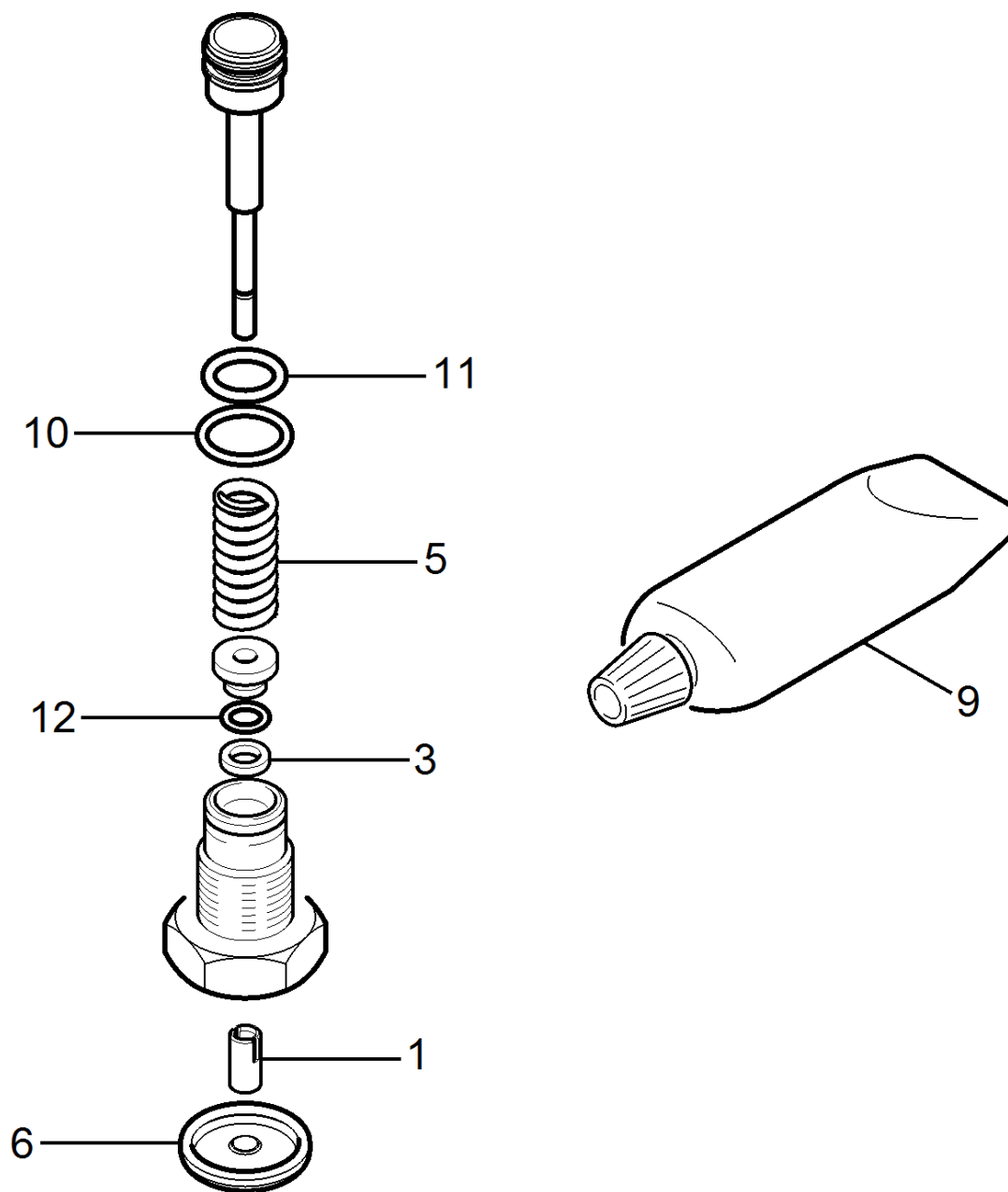
<b>POS</b>	<b>Описание</b>	<b>Количество</b>	<b>Единица</b>
21	Головка цилиндра	1.000	ST
22	Поршень	1.000	ST
23	Клапаны	1.000	ST
24	Водопроводный фильтр	1.000	ST





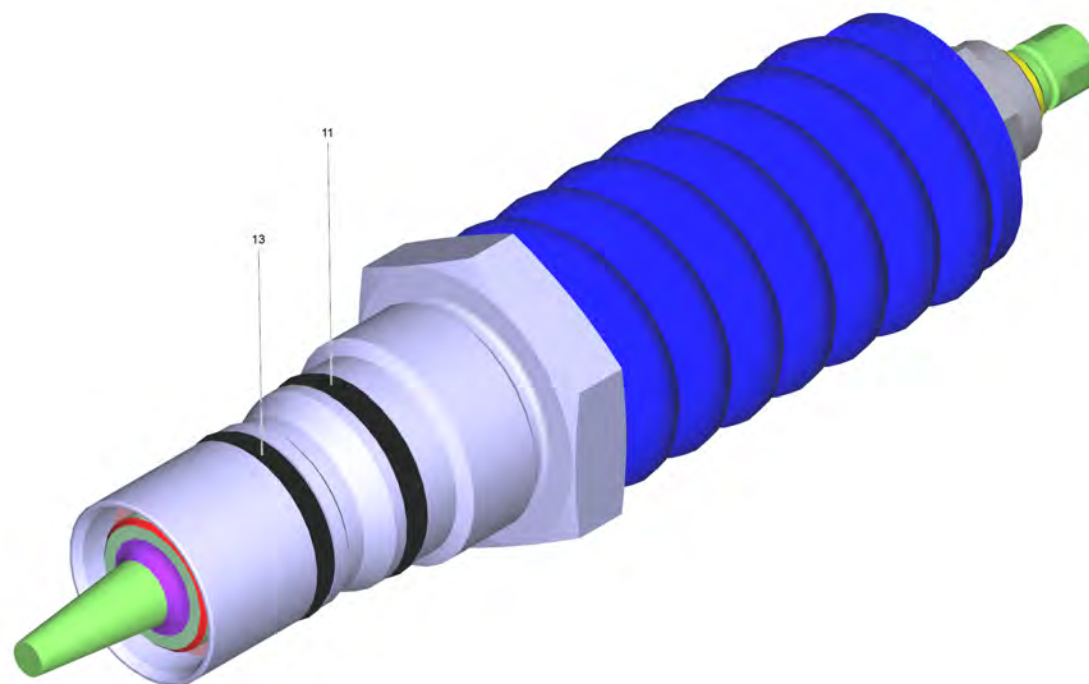
## 21 Головка цилиндра

POS	Артикульный №	Описание	Количество	Единица
1	4.744-242.0	Выключатель в сборе для замены	1.000	ST
2	5.034-494.0	Ручка	1.000	ST
3	2.883-988.0	КЗЧ для распределительного золотника	1.000	ST
4	2.885-320.0	Запасная головка цилиндра	1.000	ST
5	6.363-517.0	Опорное кольцо	1.000	ST
7	6.362-384.0	Кольцо круглого сечения 9,0 x 1,5	5.000	ST
12	2.885-385.0	Ремкомплект клапана	1.000	ST
13	5.581-270.0	Седло клапана	1.000	ST
14	7.401-910.0	Шарик 3/8 G80	1.000	ST
15	6.362-151.0	Кольцо круглого сечения диам. 10 x 2 NBR	2.000	ST
16	5.332-999.0	Винтовая пружина	1.000	ST
17	5.769-082.0	Сопловая насадка D2.0/ D2.7/ L38	1.000	ST
18	5.332-258.0	Винтовая пружина	1.000	ST
19	7.401-908.0	Шарик 7 G300-1.4301 DIN 5401	1.000	ST
20	6.363-597.0	Уплотнительное кольцо 5,28 x 1,78	1.000	ST
21	6.362-113.0	Кольцо круглого сечения 6,0 x 2,0	1.000	ST
22	5.443-370.0	Ниппель	1.000	ST
23	5.427-010.3	Узловая деталь	1.000	ST
24	6.362-703.0	Кольцо круглого сечения 6,0 x 1,5	3.000	ST
25	5.411-161.0	Резьбовая пробка	3.000	ST
26	5.411-152.0	Резьбовая пробка	2.000	ST
27	7.306-118.0	Винт M6x35 -8.8-R3R (In6Rd)	2.000	ST
28	4.769-000.0	Сопловая насадка в сборе	1.000	ST
29	6.363-282.0	Уплотнительное кольцо 6,3x2,4-NBR 70	1.000	ST
100	2.883-902.0	Насосный комплект	1.000	ST



## 3 КЗЧ для распределительного золотника (2.883-988.0)

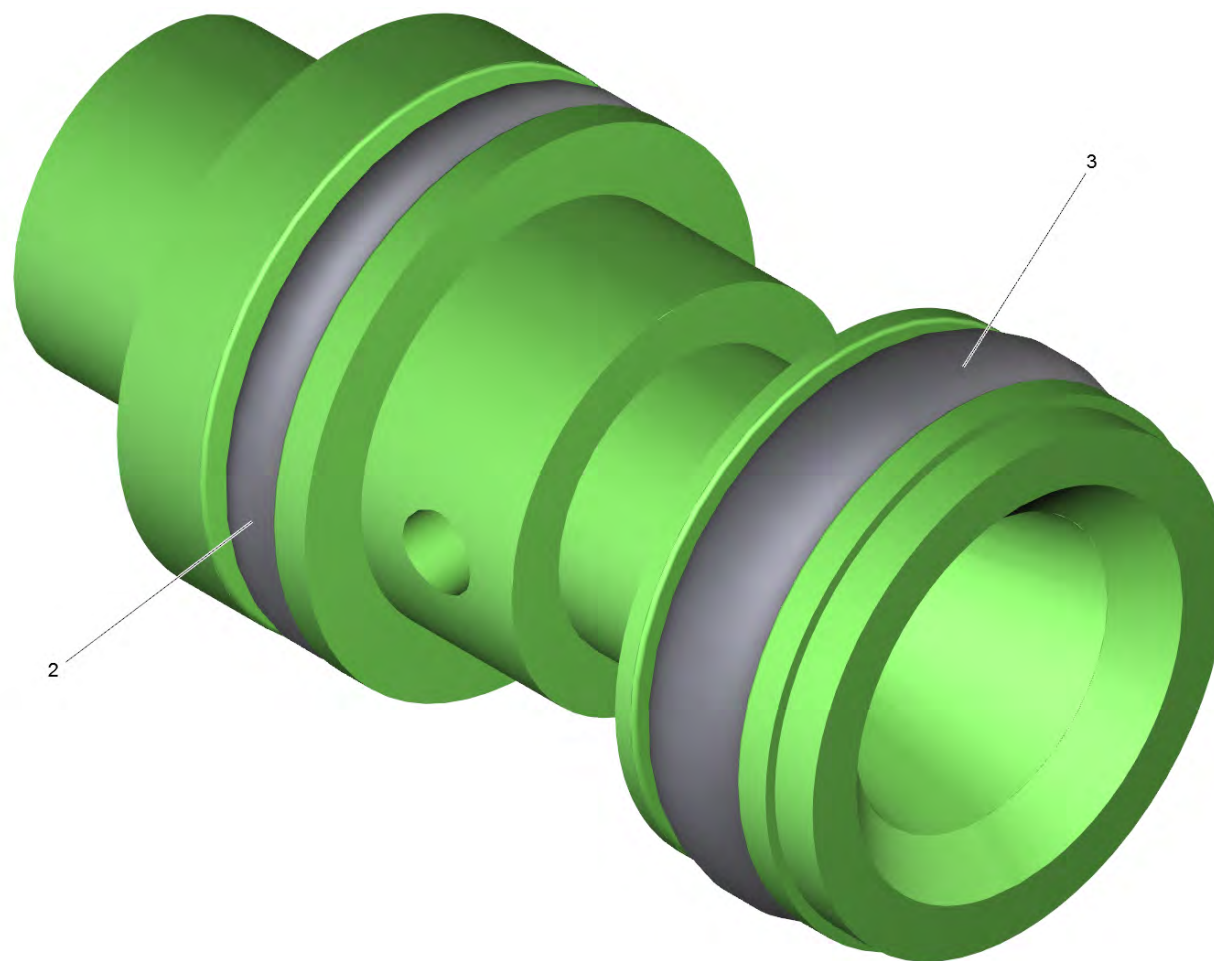
POS	Артикульный №	Описание	Количество	Единица
1	5.110-947.0	Втулка	1.000	ST
3	5.114-513.0	Опорное кольцо	1.000	ST
5	5.332-511.0	Винтовая пружина	1.000	ST
6	5.367-030.0	Мембрана	1.000	ST
9	6.288-044.0	Sintono MP 2 Силиконовая смазка (100гр)	1.000	ST
10	6.363-615.0	Кольцо круглого сечения 11 x 1,5	1.000	ST
11	6.363-611.0	Кольцо 8,73 x 1,78 -NBR	1.000	ST
12	6.363-241.0	Уплотнительное кольцо 2,90x1,78	1.000	ST



## 12 Ремкомплект клапана (2.885-385.0)

---

<b>POS</b>	<b>Артикульный №</b>	<b>Описание</b>	<b>Количество</b>	<b>Единица</b>
11	6.363-480.0	Уплотнительное кольцо 15,6x1,78	1.000	ST
13	6.363-463.0	Уплотнительное кольцо 15 x 1,5	1.000	ST

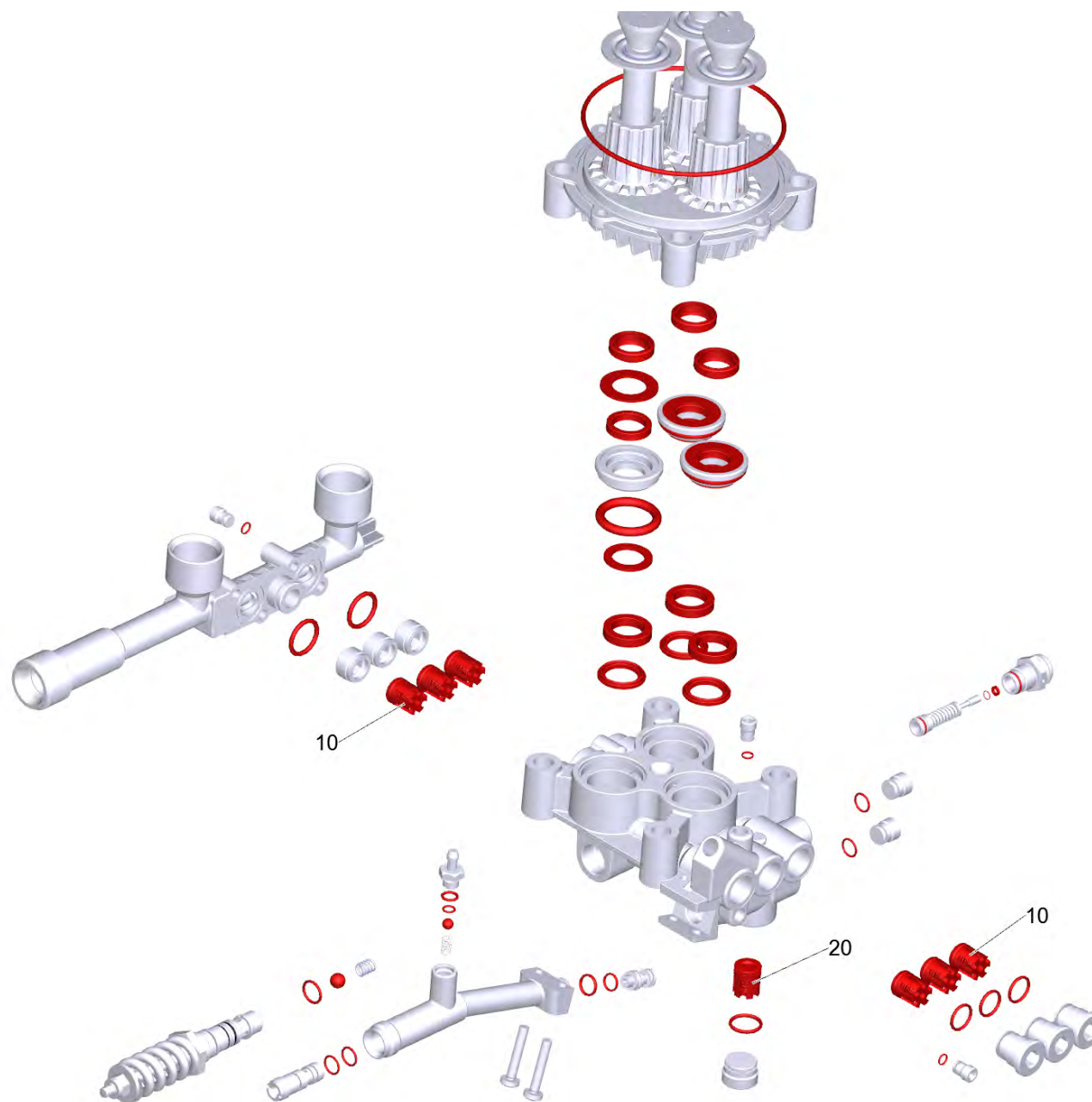


28 Сопловая насадка в сборе (4.769-000.0)

---

POS	Артикульный №	Описание	Количество	Единица
2	6.362-384.0	Кольцо круглого сечения 9,0 x 1,5	1.000	ST
3	6.363-282.0	Уплотнительное кольцо 6,3x2,4-NBR 70	1.000	ST

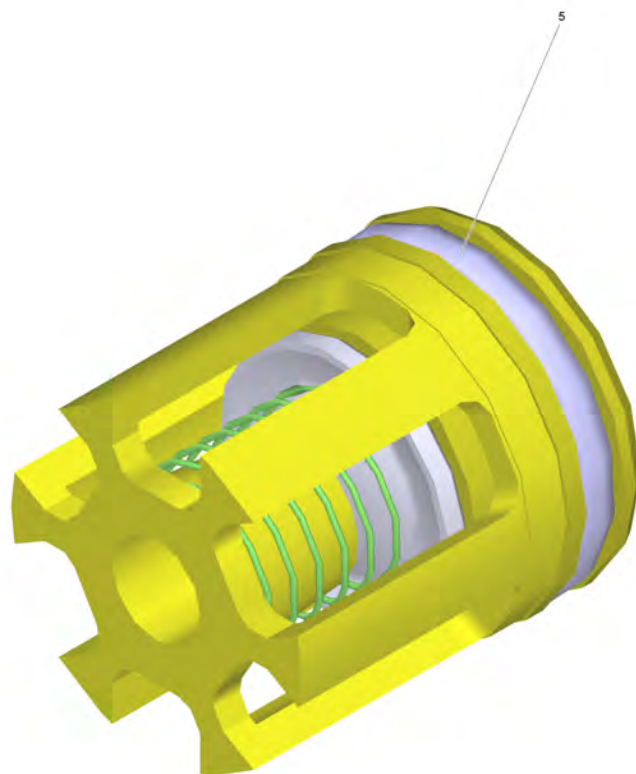




100 Насосный комплект (2.883-902.0)

---

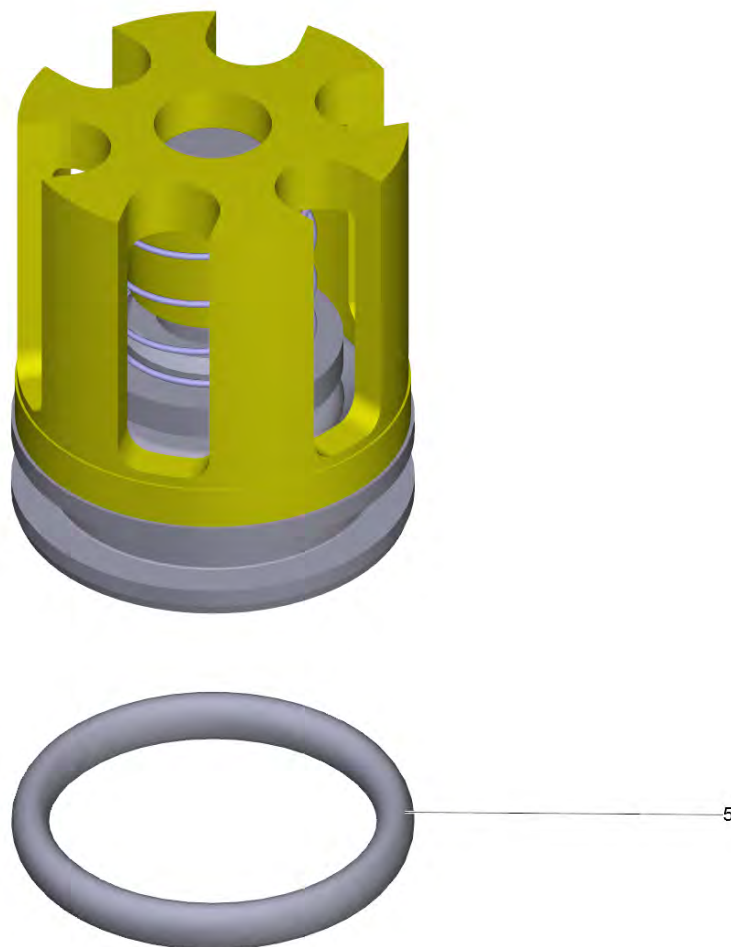
<b>POS</b>	<b>Артикульный №</b>	<b>Описание</b>	<b>Количество</b>	<b>Единица</b>
10	2.884-512.0	Клапаны (3 шт.)	2.000	СТ
20	4.580-594.0	Клапан в сборе	1.000	СТ



10 Клапаны (3 шт.) (2.884-512.0)

---

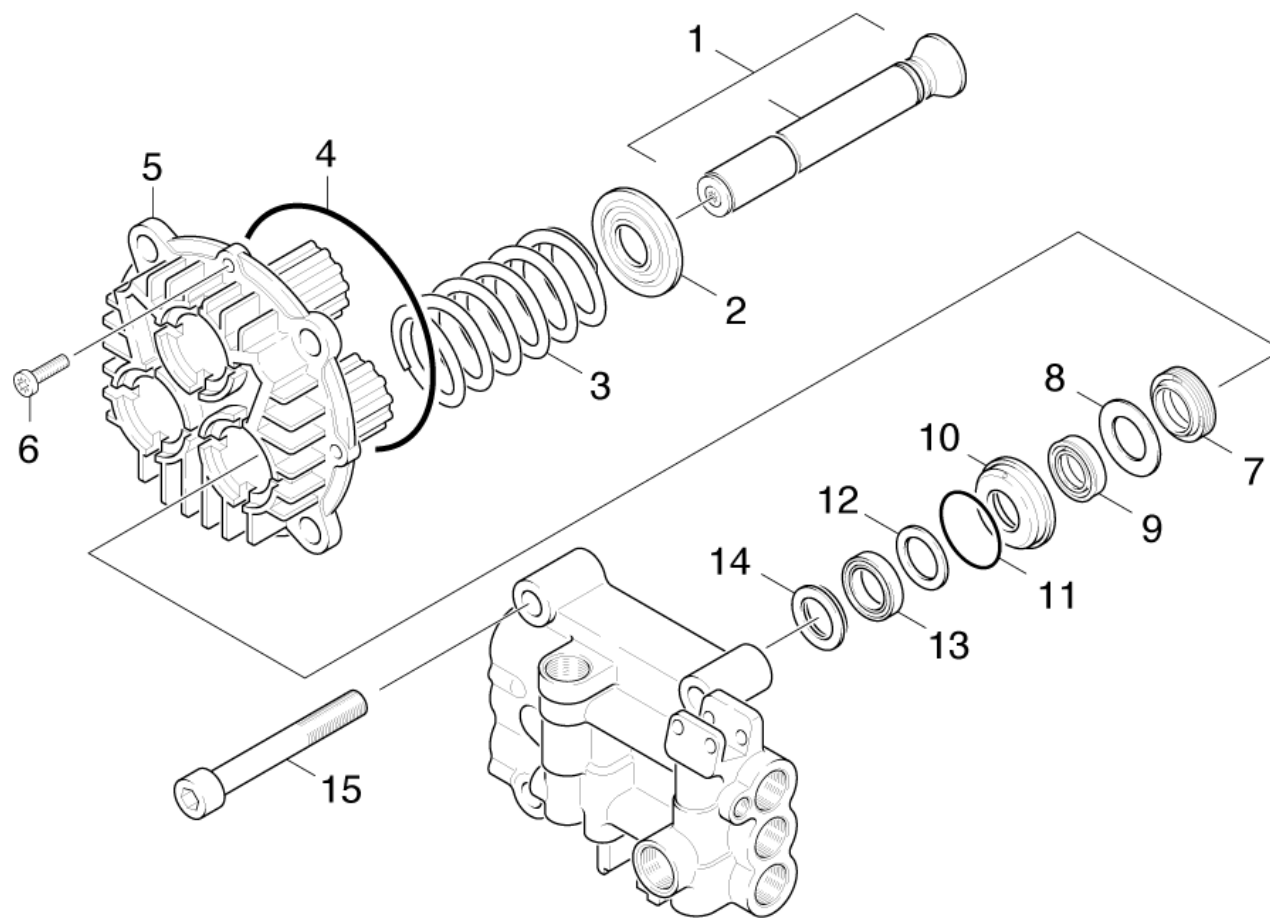
POS	Артикульный №	Описание	Количество	Единица
5	6.363-003.0	Кольцо круглого сечения 13,0 x 2,0	1.000	СТ



20 Клапан в сборе (4.580-594.0)

---

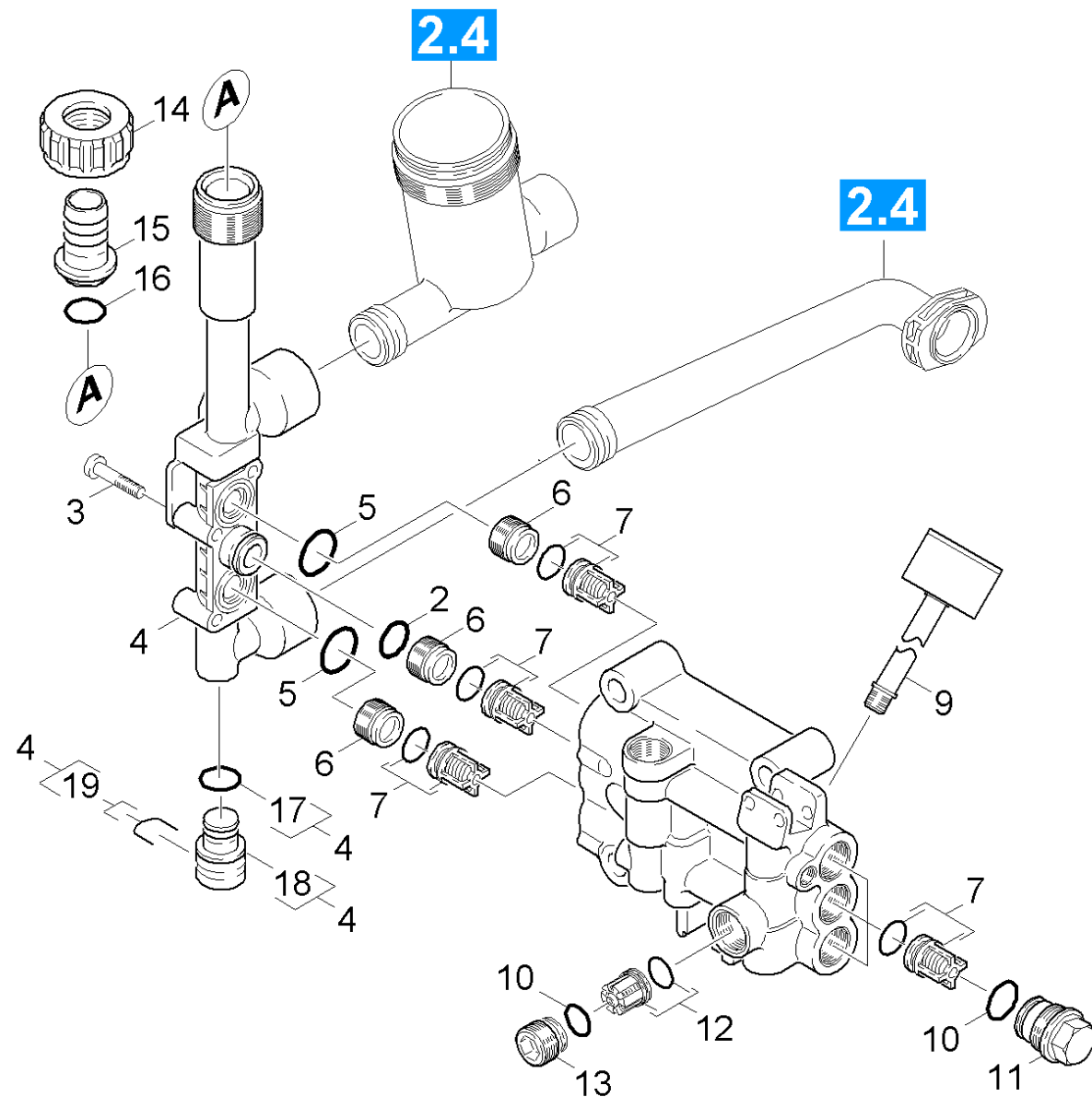
POS	Артикульный №	Описание	Количество	Единица
5	6.362-381.0	Кольцо круглого сечения 13,0 x 2,0	1.000	СТ



## 22 Поршень

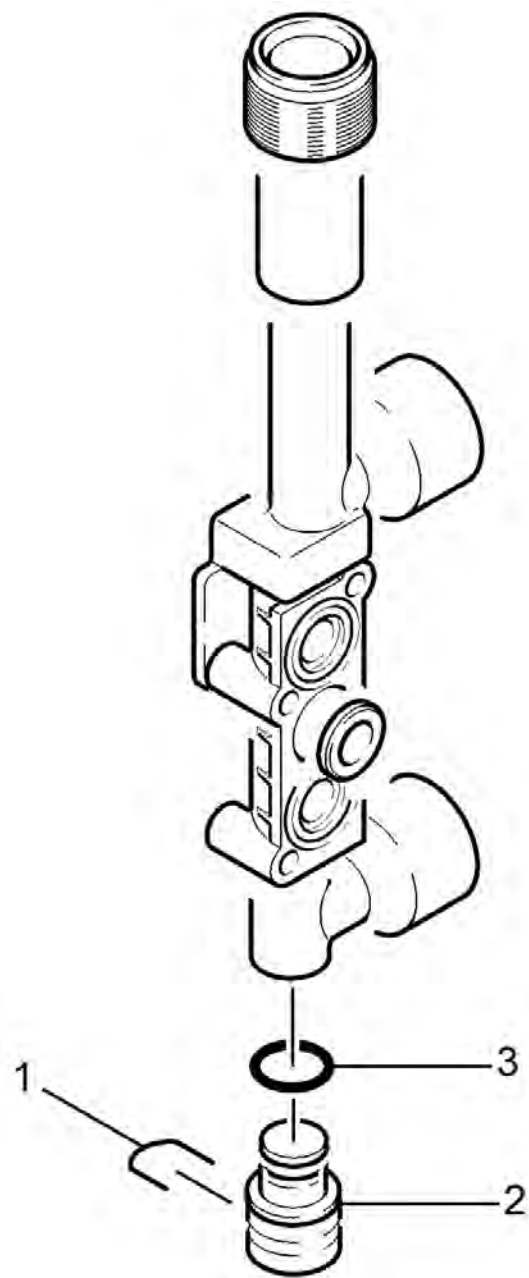
POS	Артикульный №	Описание	Количество	Единица
1	4.553-282.0	Поршень в сборе на замену	3.000	ST
2	5.115-991.0	Шайба	3.000	ST
3	5.332-187.0	Винтовая пружина	3.000	ST
4		Часть в набор насосов	1.000	ST
5	5.060-936.3	Прямолинейная направляющая D 20	1.000	ST
6	7.306-094.0	Болт М6х25 -8.8-R3R	2.000	ST
7		Часть в набор насосов	3.000	ST
8		Часть в набор насосов	3.000	ST
9		Часть в набор насосов	3.000	ST
10	5.112-713.3	Втулка	3.000	ST
11		Часть в набор насосов	3.000	ST
12		Часть в набор насосов	3.000	ST
13		Часть в набор насосов	3.000	ST
14		Часть в набор насосов	3.000	ST
15	7.306-091.0	Винт с цилиндрической головкой М12х90	4.000	ST





## 23 Клапаны

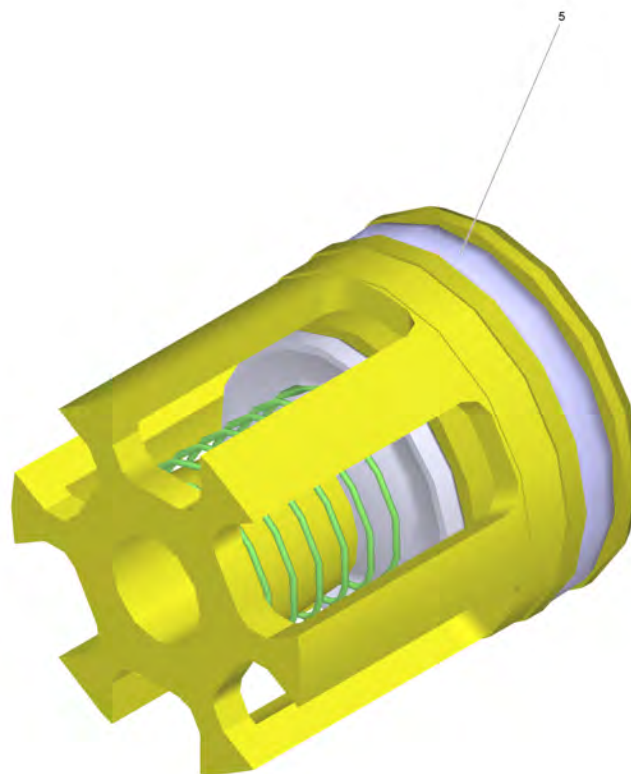
POS	Артикульный №	Описание	Количество	Единица
2	6.362-174.0	Кольцо круглого сечения 16,0 x 2,0	1.000	ST
3	7.306-118.0	Винт М6x35 -8.8-R3R (In6Rd)	4.000	ST
4	4.427-216.0	Соединительный элемент в сборе	1.000	ST
5	6.362-469.0	Кольцо круглого сечения 21,95 x 1,78	2.000	ST
6	5.583-177.0	Винт клапана М20x1	3.000	ST
7	2.884-512.0	Клапаны (3 шт.)	1.000	ST
9	4.423-027.0	Манометр 0-30 МПа только на замену	1.000	ST
10	6.362-481.0	Кольцо круглого сечения 14,0 x 2,0-NBR 8	4.000	ST
11	5.583-146.3	Винтовой клапан	3.000	ST
12	4.580-594.0	Клапан в сборе	1.000	ST
13	5.411-166.0	Резьбовая пробка	1.000	ST
14	5.310-076.0	Гайка	1.000	ST
15	5.443-291.0	Шланговый ниппель	1.000	ST
16	6.362-161.0	Кольцо круглого сечения 19,3 x 2,4	1.000	ST
17	6.362-169.0	Кольцо круглого сечения 12,0 x 2,0	1.000	ST
18	5.132-168.0	Пробка	1.000	ST
19	5.037-101.0	Крюк	1.000	ST



#### 4 Соединительный элемент в сборе (4.427-216.0)

---

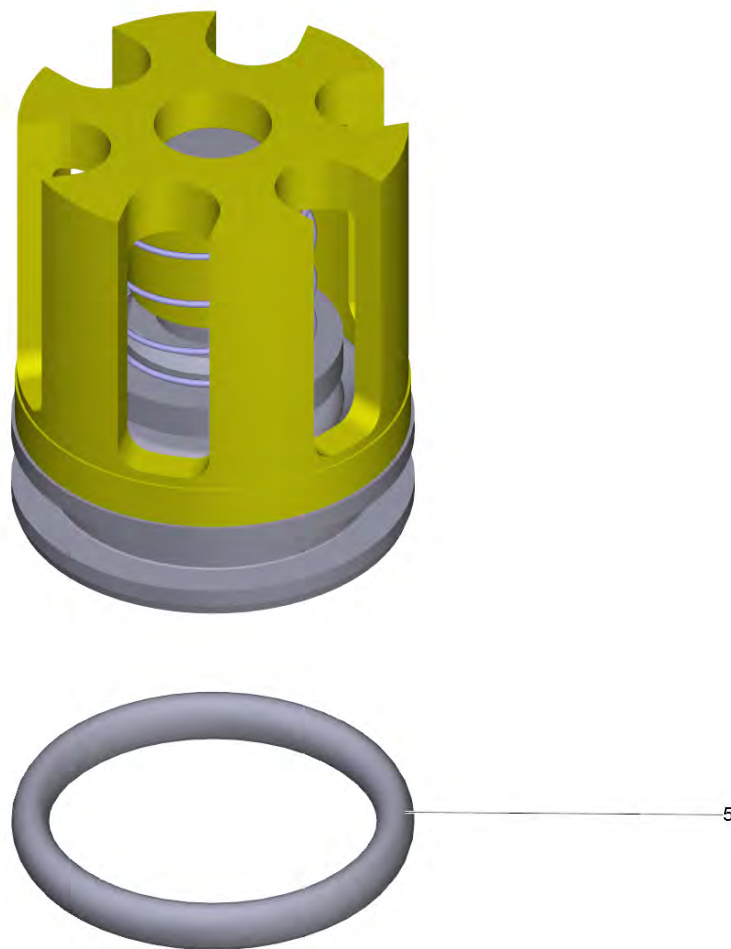
POS	Артикульный №	Описание	Количество	Единица
1	5.037-101.0	Крюк	1.000	СТ
2	5.132-168.0	Пробка	1.000	СТ
3	6.362-169.0	Кольцо круглого сечения 12,0 x 2,0	1.000	СТ



7 Клапаны (3 шт.) (2.884-512.0)

---

POS	Артикульный №	Описание	Количество	Единица
5	6.363-003.0	Кольцо круглого сечения 13,0 x 2,0	1.000	СТ

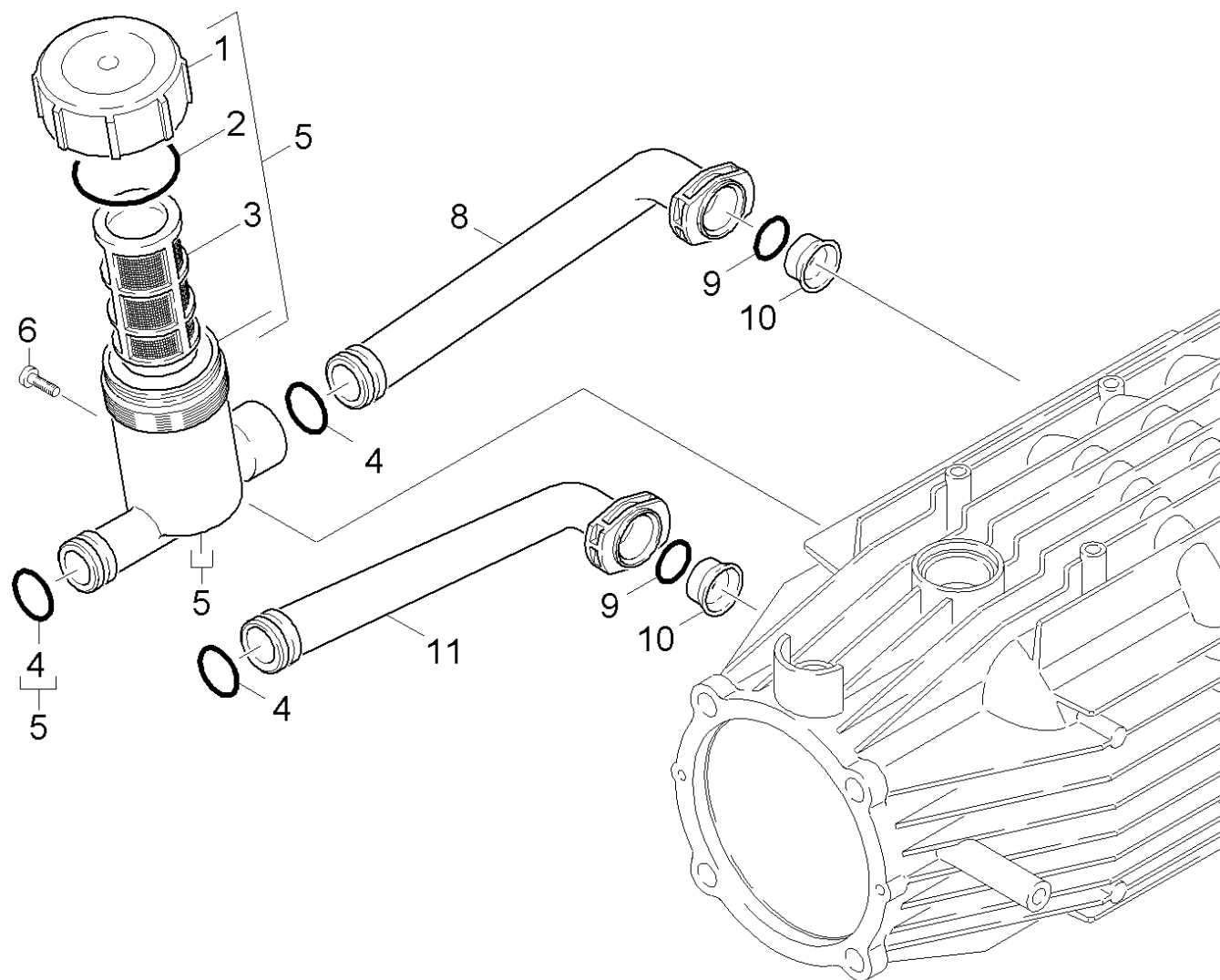


12 Клапан в сборе (4.580-594.0)

---

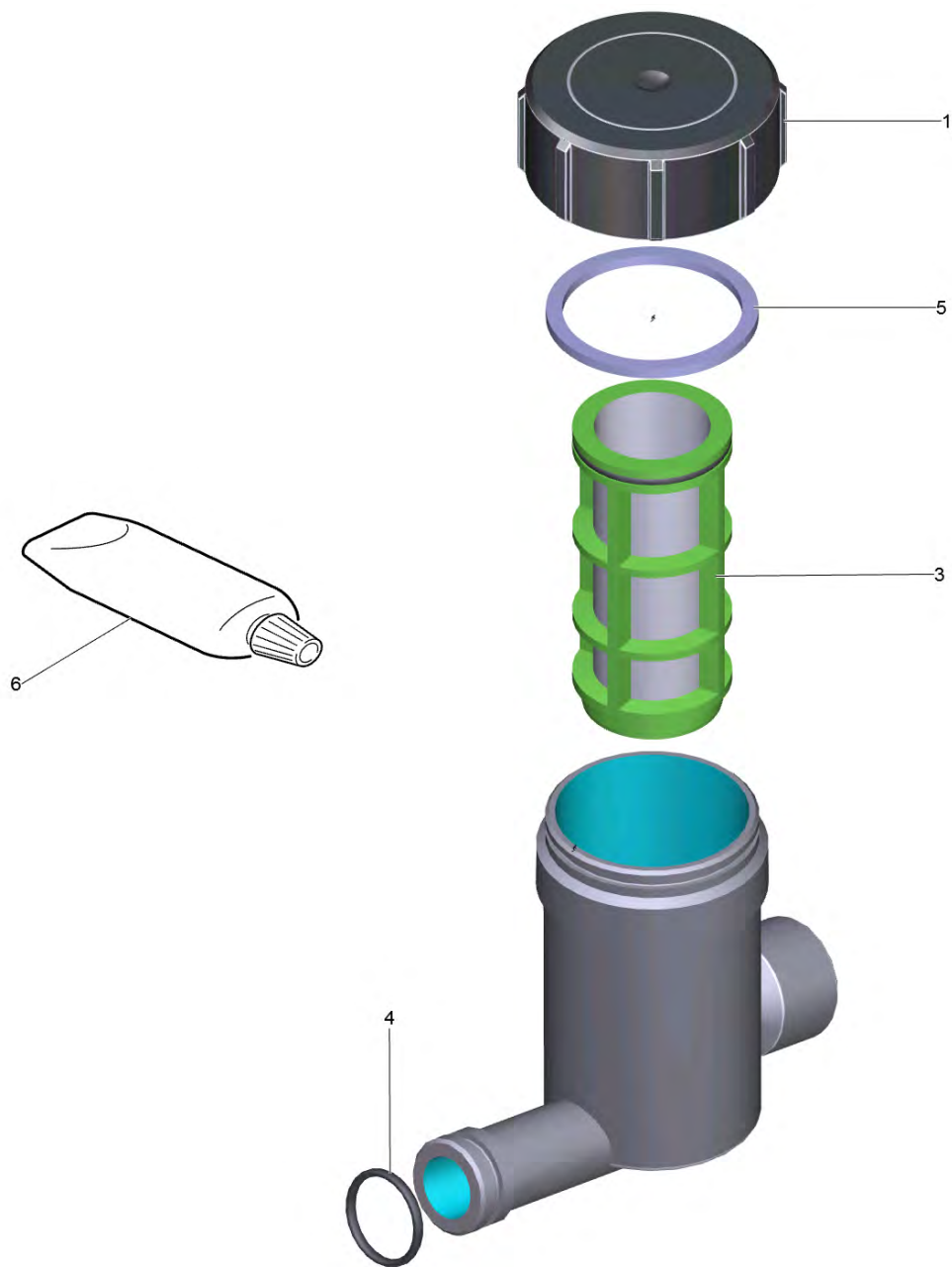
<b>POS</b>	<b>Артикульный №</b>	<b>Описание</b>	<b>Количество</b>	<b>Единица</b>
5	6.362-381.0	Кольцо круглого сечения 13,0 x 2,0	1.000	СТ





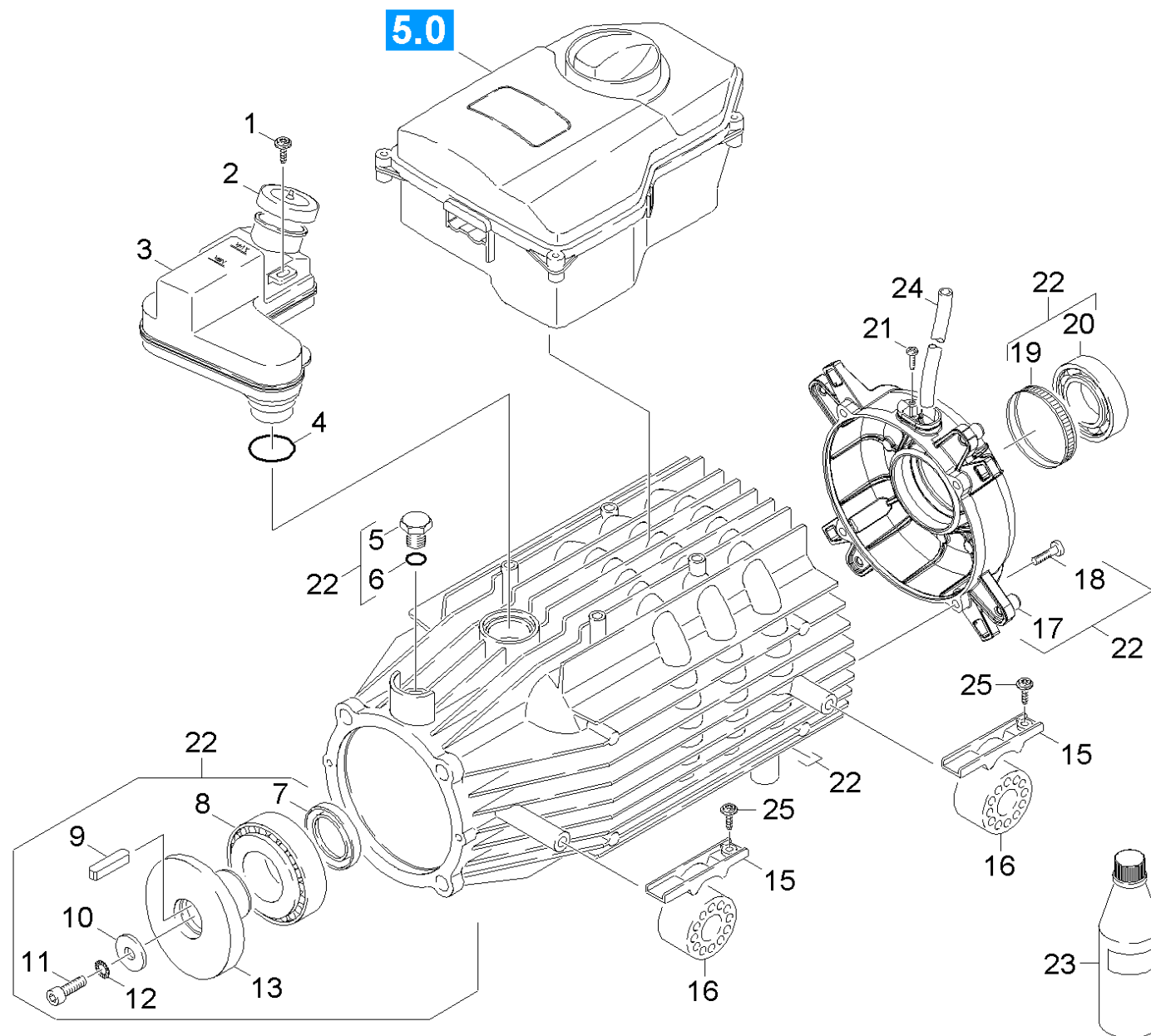
## 24 Водопроводный фильтр

POS	Артикульный №	Описание	Количество	Единица
1	5.064-453.0	Крышка серая	1.000	ST
2	5.363-613.0	Прокладка	1.000	ST
3	6.414-681.0	Сменный фильтрующий элемент	1.000	ST
4	6.362-686.0	Кольцо круглого сечения 20,0 x 1,3	3.000	ST
5	4.730-161.0	Фильтр комплектный	1.000	ST
6	6.303-153.0	Винт М5х15	1.000	ST
8	5.427-307.0	Соединительная деталь	1.000	ST
9	6.362-579.0	Кольцо круглого сечения 17,5 x 2,0	2.000	ST
10	5.110-341.0	Втулка	2.000	ST
11	5.427-298.0	Соединительная деталь короткая	1.000	ST



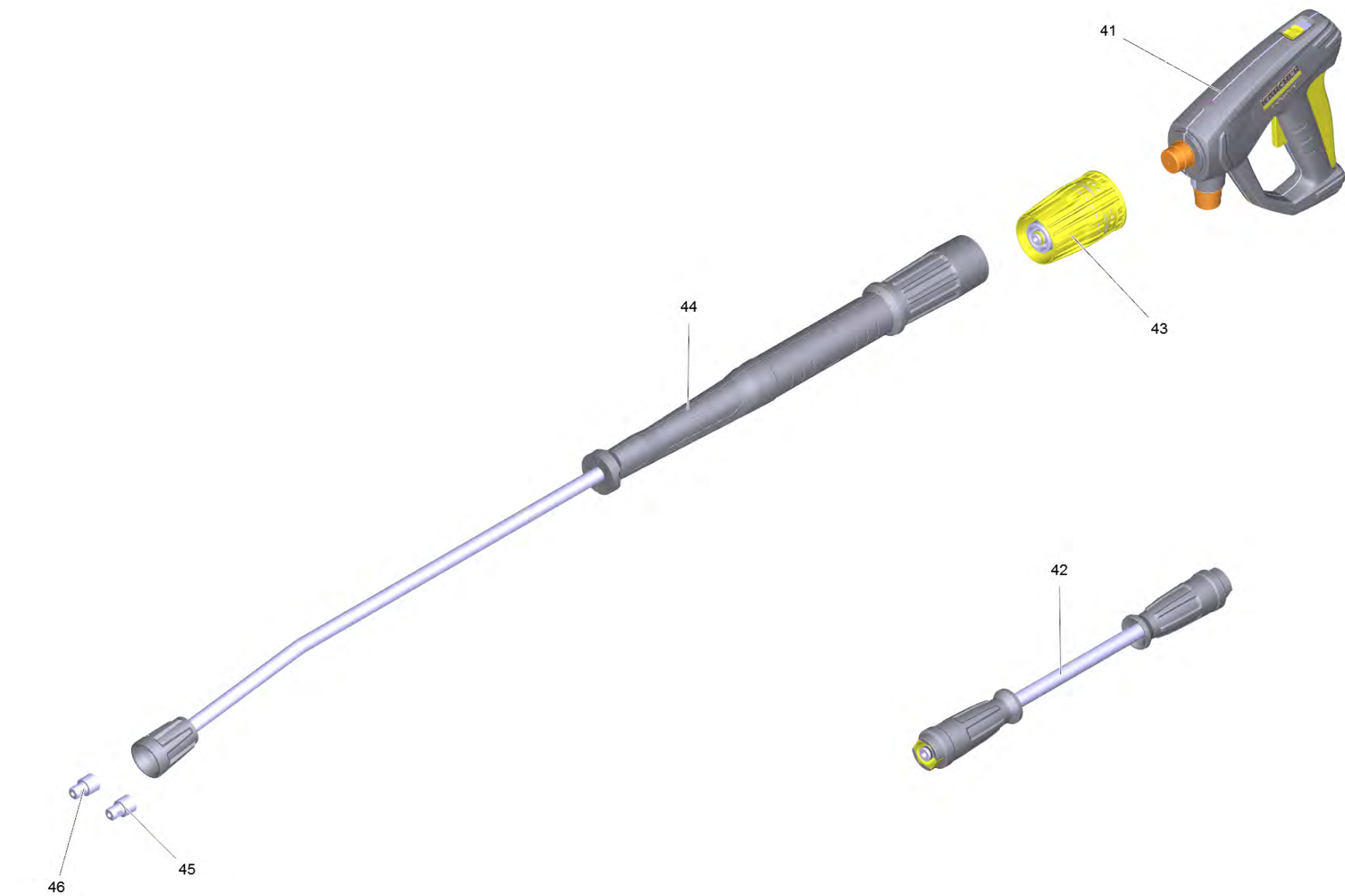
## 5 Фильтр комплектный (4.730-161.0)

POS	Артикульный №	Описание	Количество	Единица
1	5.064-453.0	Крышка серая	1.000	ST
3	6.414-681.0	Сменный фильтрующий элемент	1.000	ST
4	6.362-686.0	Кольцо круглого сечения 20,0 x 1,3	1.000	ST
5	5.363-613.0	Прокладка	1.000	ST
6	6.288-044.0	Sintono MP 2 Силиконовая смазка (100гр)	1.000	ST



## 30 Мотор

POS	Артикульный №	Описание	Количество	Единица	Текст ссылки
1	7.303-108.0	Винт 5x20 -10.9-R2R (In6Rd)	1.000	ST	
2	5.064-457.0	Крышка серая	1.000	ST	
3	5.070-604.0	Бак	1.000	ST	
4	6.362-722.0	Кольцо круглого сечения 28,0 x 3,0	1.000	ST	
5	5.411-100.0	Резьбовая пробка	2.000	ST	
6	6.362-028.0	Кольцо 11x2,2 NBR 70	2.000	ST	
7	7.367-009.0	Радиальное уплотнение вала A35x52x7	1.000	ST	
8	6.401-225.3	Конический роликподшипник 41	1.000	ST	
9	7.318-035.0	Призматическая шпонка 8x7x25-C45K DIN 68	1.000	ST	
10	5.115-565.0	Шайба	1.000	ST	
11	7.306-041.0	Винт с цилиндрической головкой M8x20 -8.	1.000	ST	
12	7.312-159.0	Зубчатая шайба A8,4	1.000	ST	
13	4.120-240.0	Косая шайба для замены	1.000	ST	
15	5.802-288.0	Монтажная деталь	4.000	ST	
16	5.767-005.0	Резиновый буфер	4.000	ST	
17	5.061-186.0	Крышка подшипника B	1.000	ST	
18	6.303-515.0	Саморез M6x25	4.000	ST	
19	6.343-010.0	Распорное монтажное кольцо 62x10	1.000	ST	
20	6.401-253.0	Шарикоподшипник 6305-2Z	1.000	ST	
21	7.303-031.0	Винт M4x10 -St-P2R (In6Rd)	1.000	ST	
22	4.623-457.0	Электродвигатель в сборе	1.000	ST	
23	6.288-016.0	Трансмиссионное масло (1 л)	2.000	ST	
24	6.642-011.0	Изоляционная трубка 10	1.000	M	ЗАКАЗЫВАТЬ МЕТРАЖОМ
25	7.303-110.0	Винт 5x35 -10.9-R2R (In6Rd)	4.000	ST	



## 40 Принадлежности

---

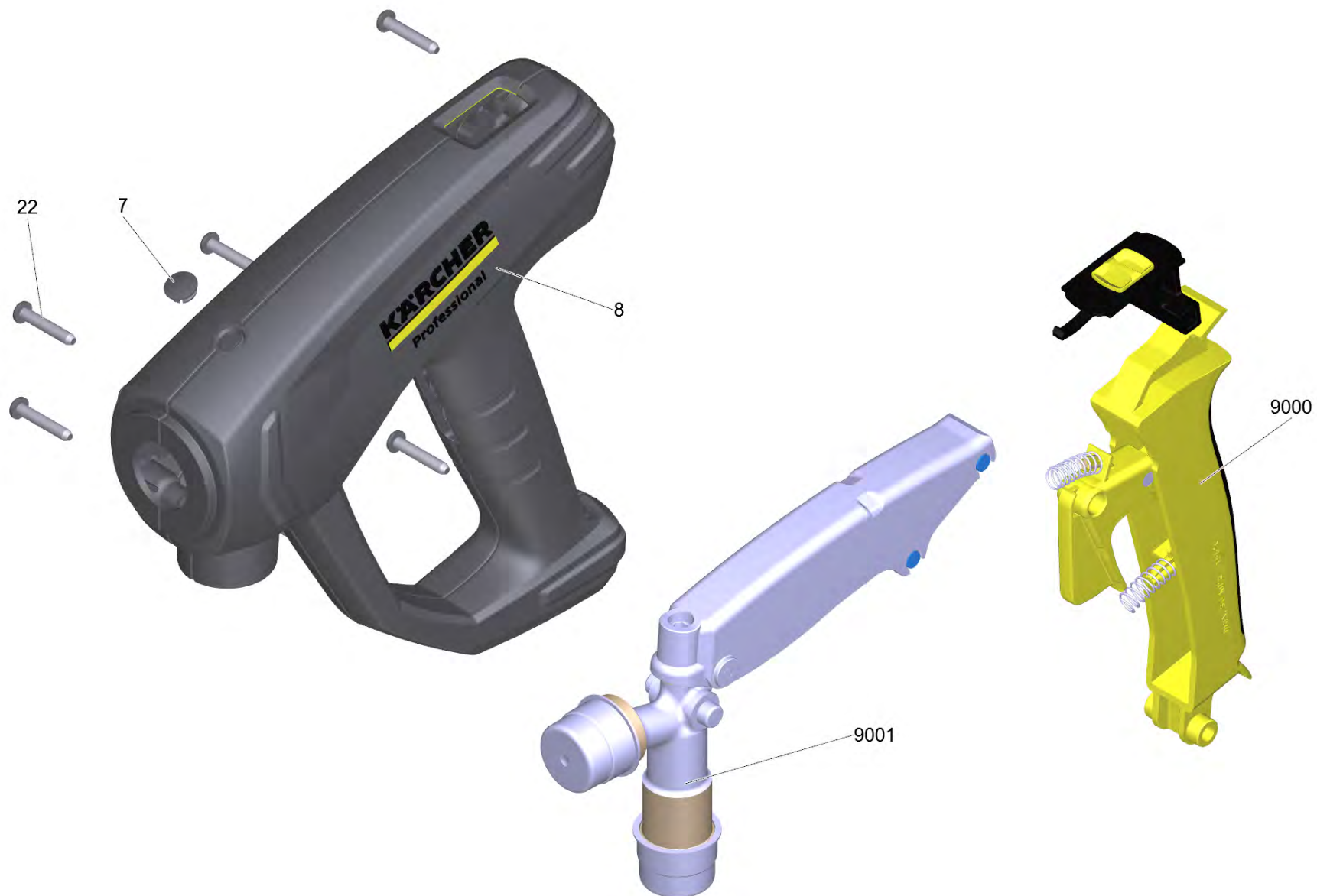
POS	Артикульный №	Описание	Количество	Единица
41	4.118-005.0	Разбрызгиватель EASY!Force Advanced	1.000	ST
42	6.110-031.0	Шланг TR вращающийся DN8 31,5MPa 1	1.000	ST
43	4.112-000.0	Струйная трубка TR 1050 mm	1.000	ST
44	2.113-024.0	Мощное сопло TR 25052	1.000	ST
45	2.113-020.0	Сопло для химии TR 25250	1.000	ST



#### 41 Разбрызгиватель EASY!Force Advanced (4.118-005.0)

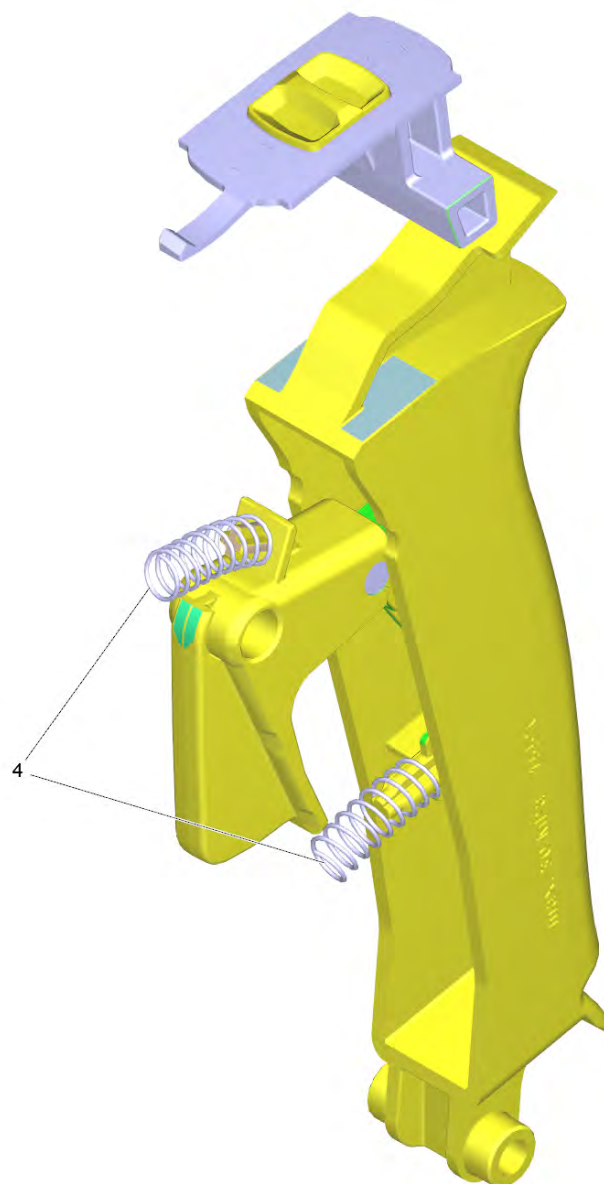
---

POS	Описание	Количество	Единица
1	Ручной пистолет-распылитель TR EH 155	1.000	ST



## 1 Ручной пистолет-распылитель TR EH 155

POS	Артикульный №	Описание	Количество	Единица
7	5.132-001.0	заглушка	1.000	ST
8	5.321-136.3	Захватная пара EH 155 только для замены	1.000	ST
22	7.303-096.0	Винт 4 x 22-St-10.9-A2R (IN6RD)	7.000	ST
9000	2.885-483.0	Набор установочных рычагов	1.000	ST
9001	4.427-014.0	Воздушный коллектор TR EH 155 для замены	1.000	ST



9000 Набор установочных рычагов (2.885-483.0)

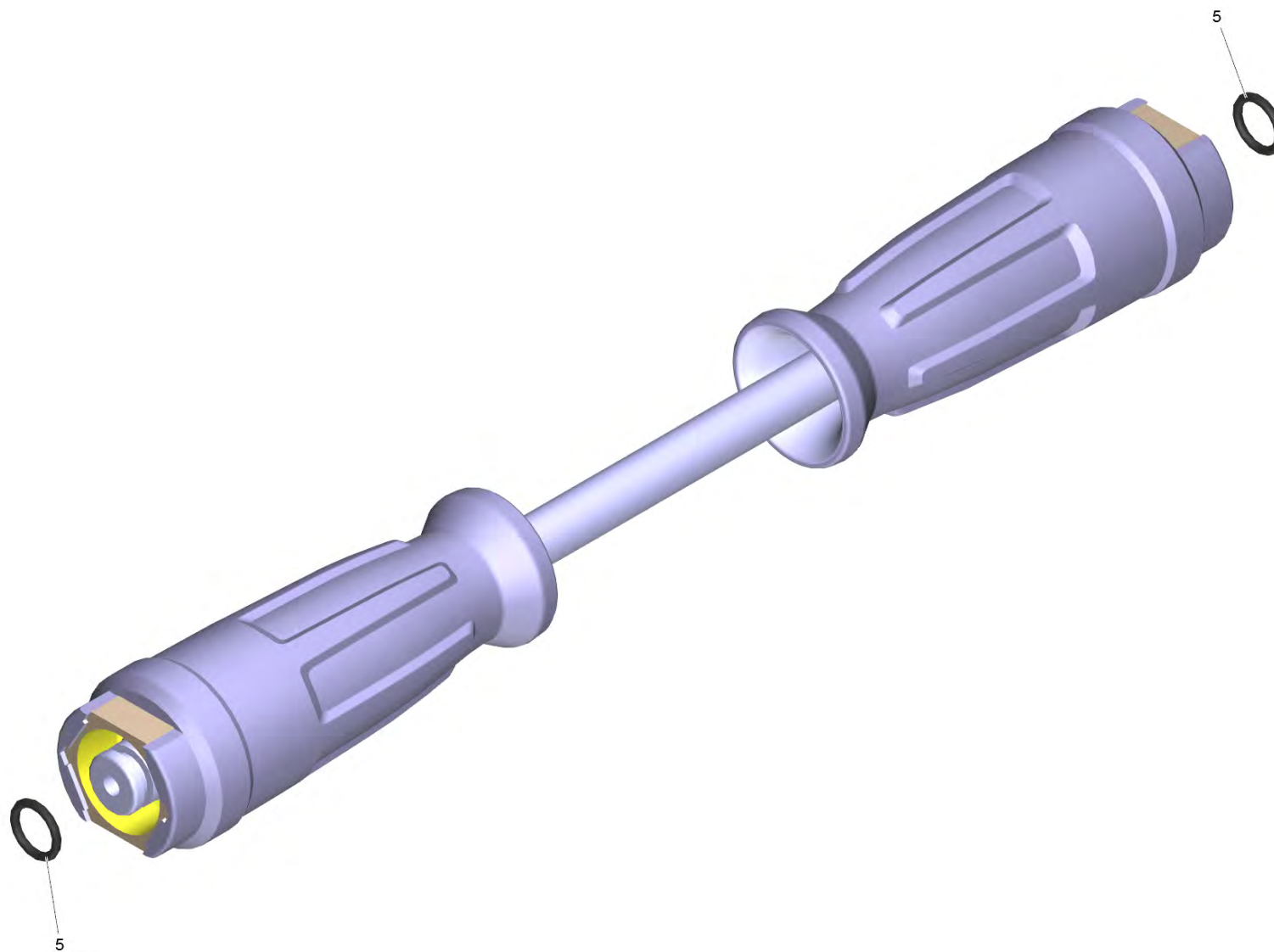
---

POS	Артикульный №	Описание	Количество	Единица
4	5.332-032.0	Винтовая пружина	2.000	СТ

42 Шланг TR вращающийся DN8 31,5МПа 1 (6.110-031.0)

---

POS	Описание	Количество	Единица
1	Шланговый провод TR вращающийся DN8 31,5	1.000	СТ



## 1 Шланговый провод TR вращающийся DN8 31,5

---

POS	Артикульный №	Описание	Количество	Единица
5	2.880-154.0	Комплект колец круглого сечения	1.000	СТ

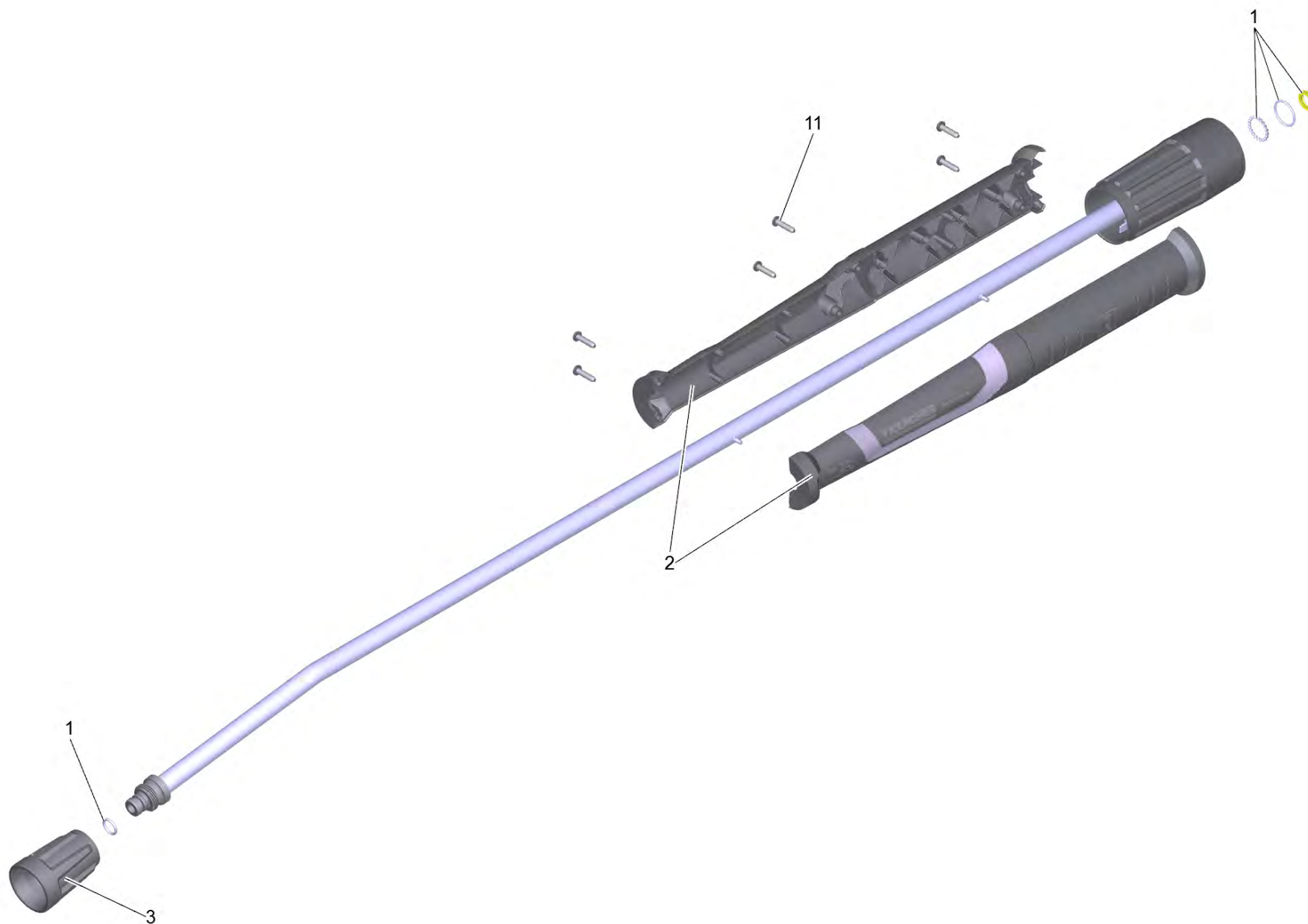


43 Струйная трубка TR 1050 mm (4.112-000.0)

---

POS	Описание	Количество	Единица
1	Струйная трубка TR 1050 mm	1.000	ST

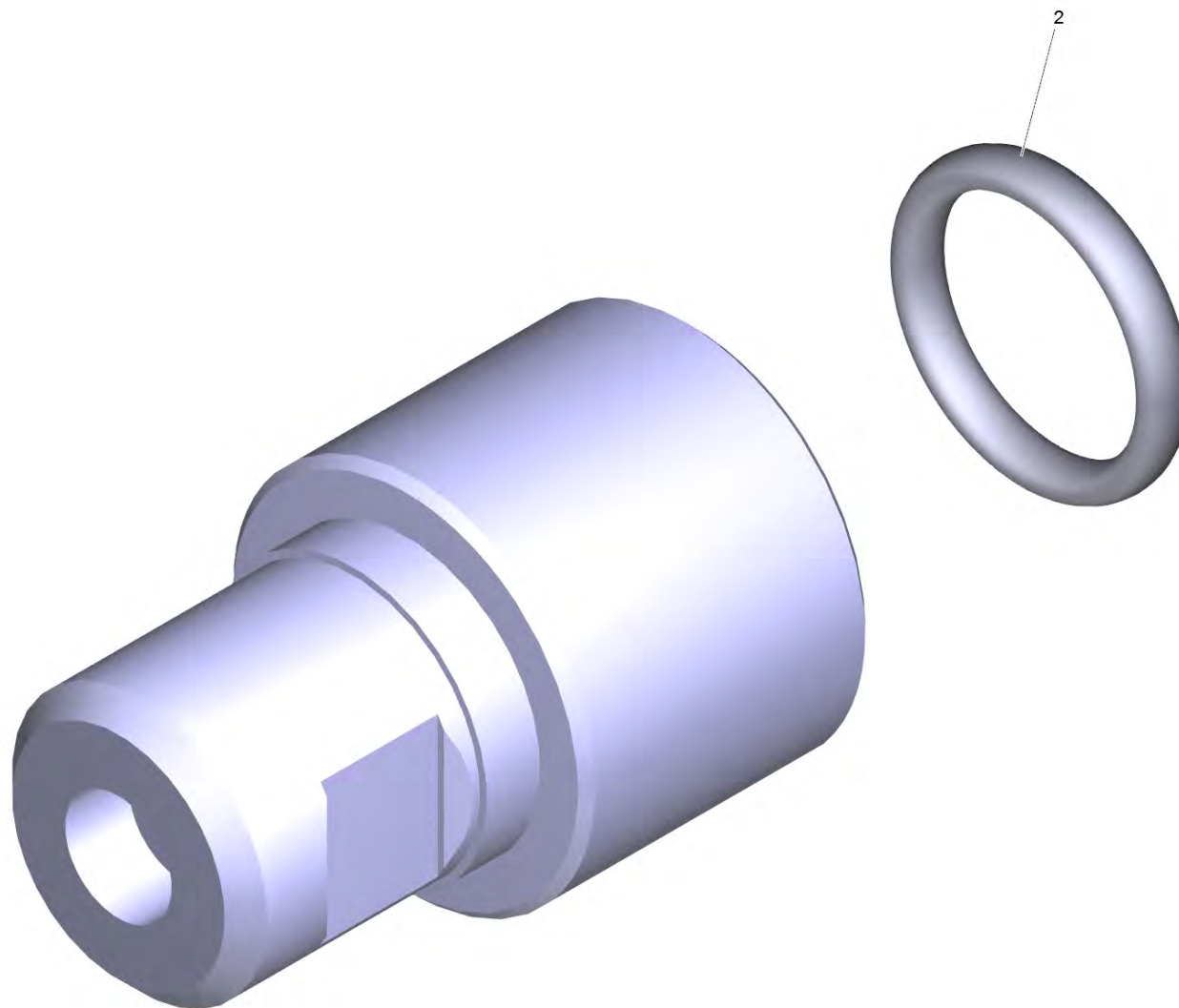
---



## 1 Струйная трубка TR 1050 mm

---

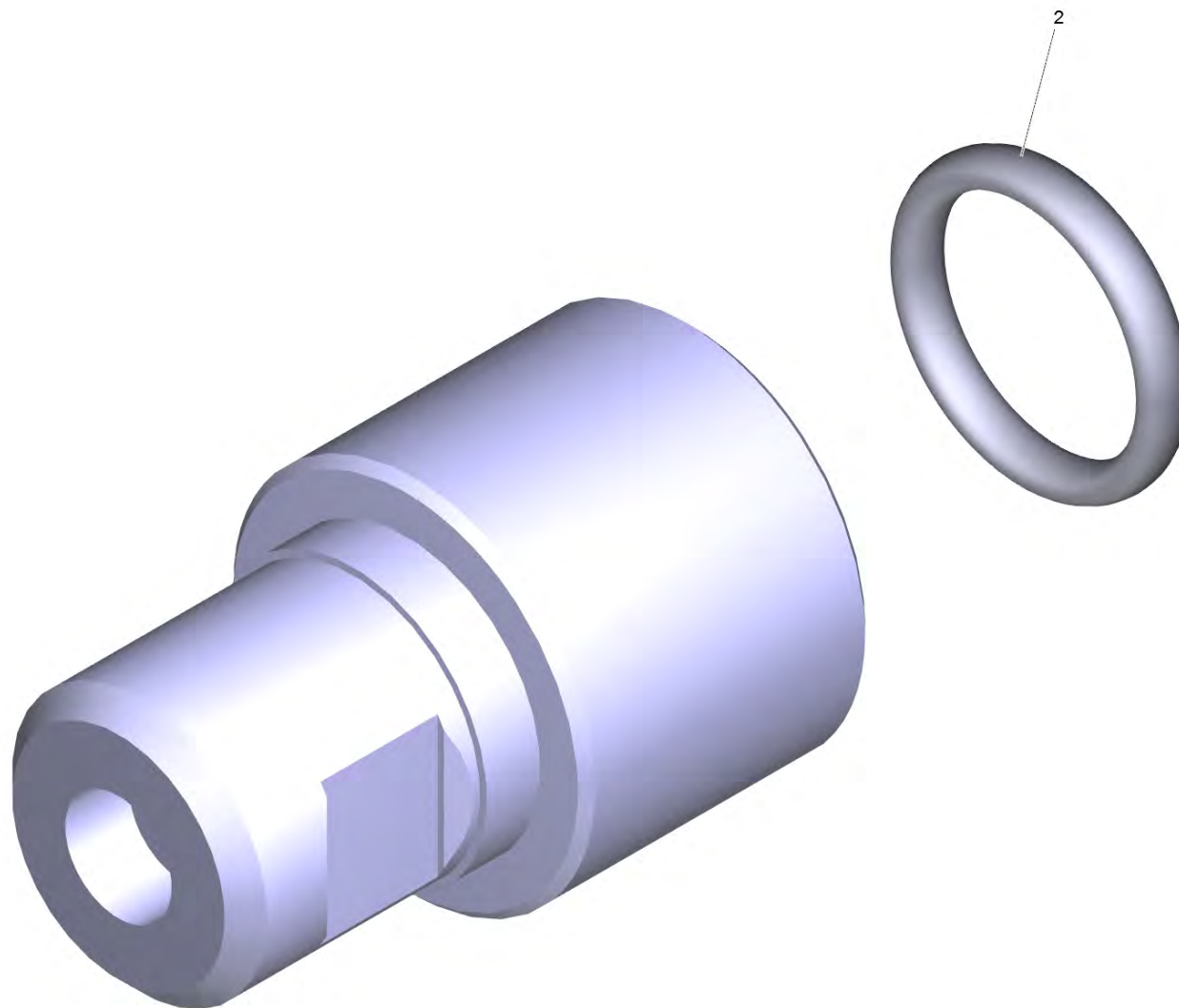
<b>POS</b>	<b>Артикульный №</b>	<b>Описание</b>	<b>Количество</b>	<b>Единица</b>
1	4.100-688.0	Комплект уплотнителей	1.000	ST
2	5.321-018.3	Пластиковый корпус струйной трубки	1.000	ST
3	4.112-011.0	Защитная деталь TR на замену	1.000	ST
11	7.303-129.0	Винт 4x16 -10.9-R2R (K-In6Rd)	6.000	ST



44 Мощное сопло TR 25052 (2.113-024.0)

---

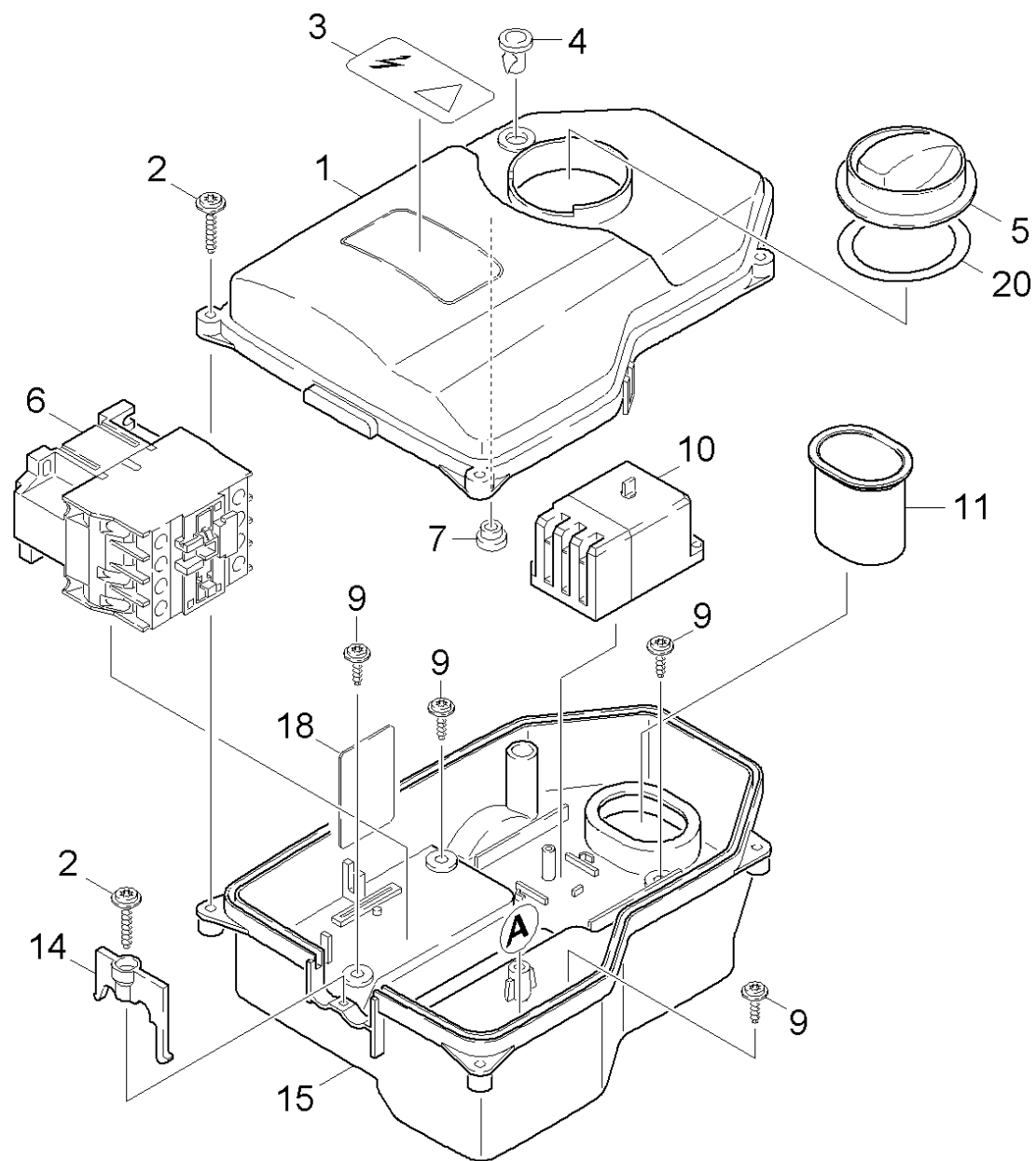
<b>POS</b>	<b>Артикульный №</b>	<b>Описание</b>	<b>Количество</b>	<b>Единица</b>
2	2.880-001.0	Комплект уплотнений TR	1.000	СТ



45 Сопло для химии TR 25250 (2.113-020.0)

---

POS	Артикульный №	Описание	Количество	Единица
2	2.880-001.0	Комплект уплотнений TR	1.000	СТ





## 50 Распределительный щит

POS	Артикульный №	Описание	Количество	Единица
1	5.064-234.0	Крышка электрического блока управления	1.000	ST
2	7.303-109.0	Винт	5.000	ST
3	5.388-512.0	Табличка	1.000	ST
4	6.651-506.0	Корпус линзы	1.000	ST
5	5.322-101.0	Вращающаяся рукоятка, желтая	1.000	ST
6	2.885-131.0	Контактор	1.000	ST
7	6.641-446.0	Защитный колпачок провода	1.000	ZST
9	6.303-153.0	Винт М5х15	4.000	ST
10	6.631-190.0	Автомат защиты электродвигателя	1.000	ST
11	5.365-302.0	Уплотнительная прокладка	1.000	ST
14	5.263-051.0	Зажимный элемент	1.000	ST
15	5.062-145.0	Корпус для электрики	1.000	ST
18	5.048-251.0	Лист	1.000	ST
20	5.363-616.0	Уплотнительное кольцо	1.000	ST