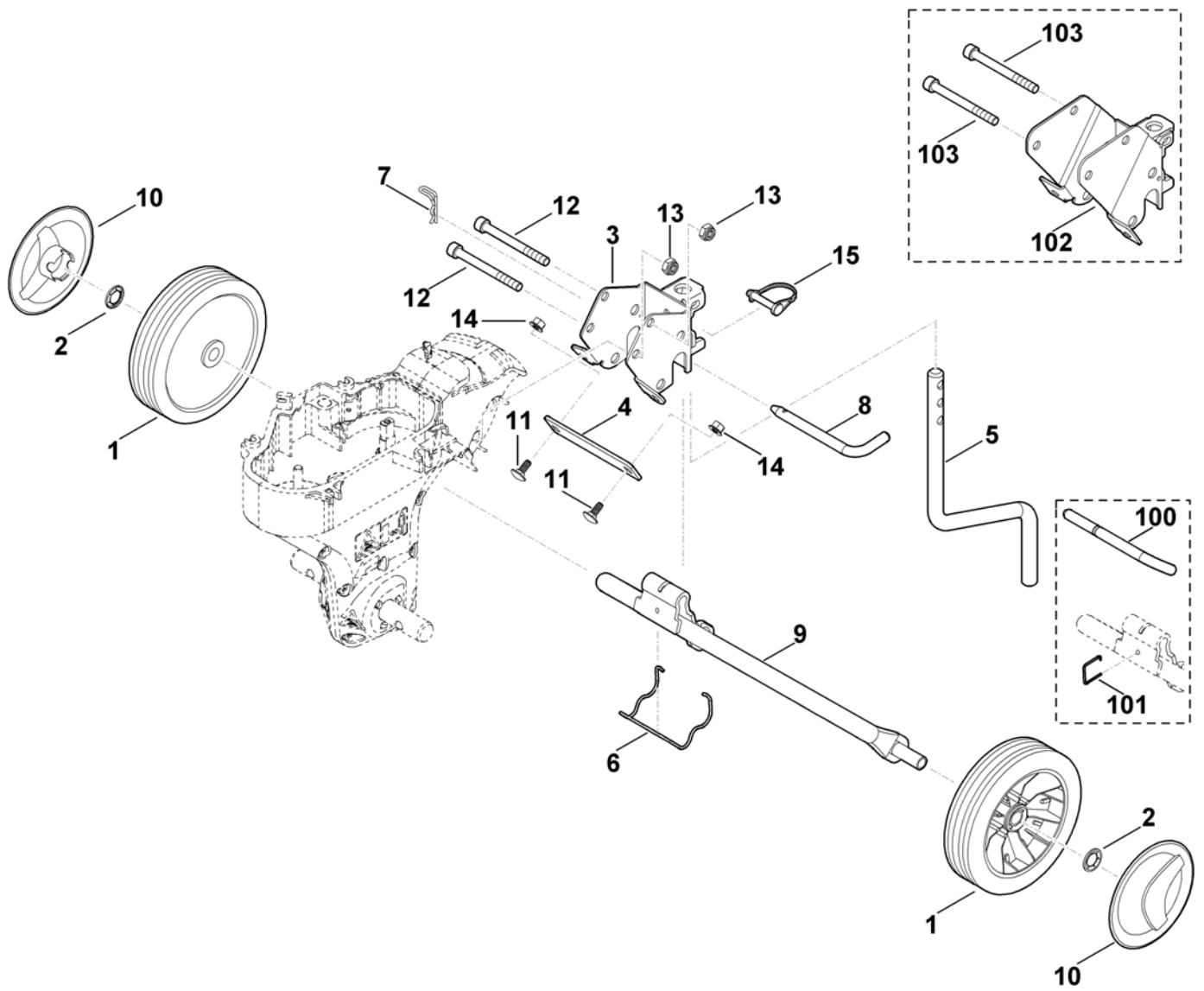


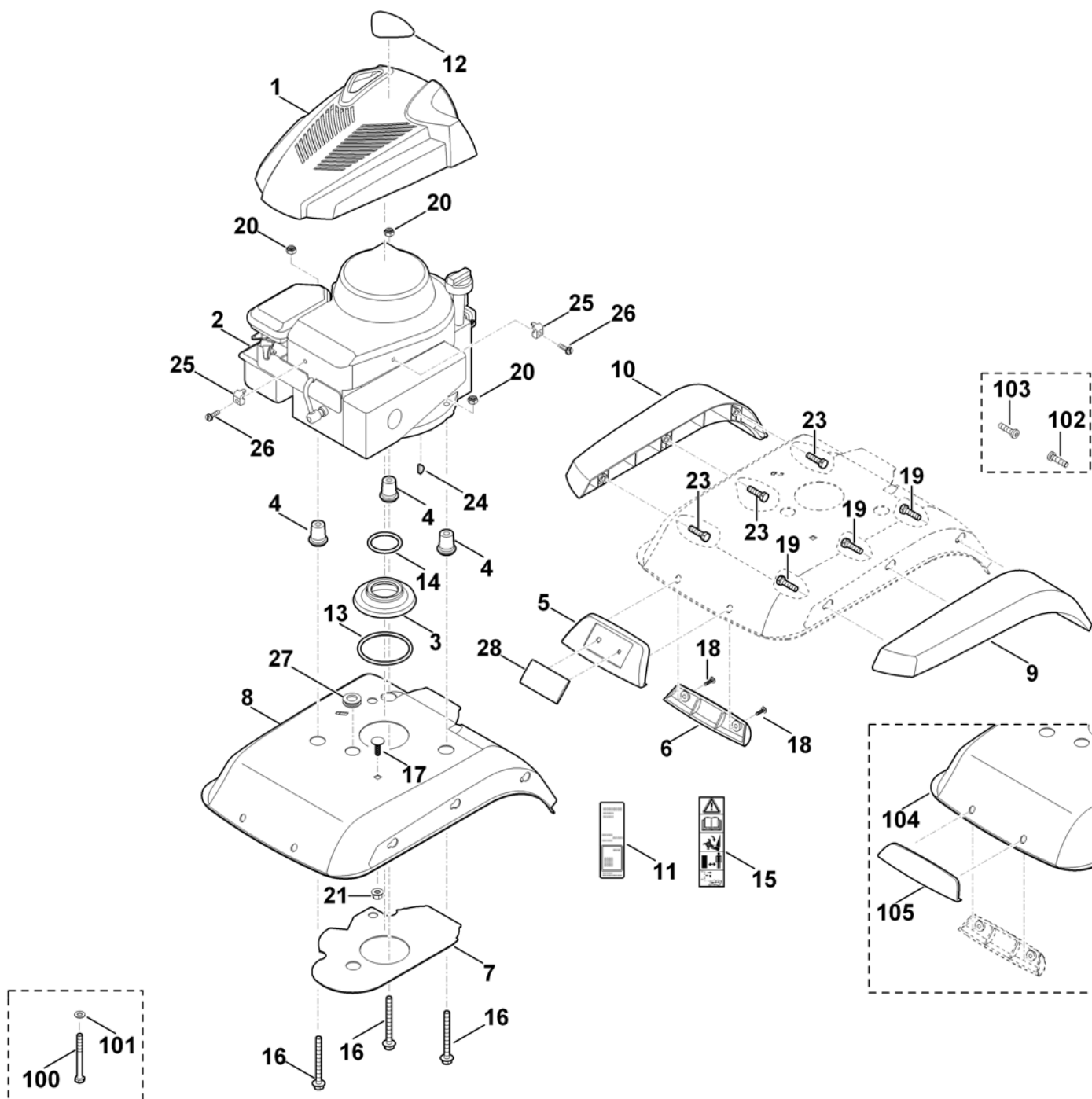
Ведущая ручка

Ри с. №	Артикул детали	Ш Т .	Описание детали	ТИ	До модели
1	6241 160 5701	1	Рычаг сцепления		
1 *	6241 160 5700	1	Рычаг сцепления	(74.2010)	4 32 438 929
2	6241 160 5710	1	Рычаг сцепления		
3	6241 180 1100	1	Трос управления дроссельной заслонкой		
4	6241 710 9915	1	Трос Передний ход		
4 *	6241 710 9901	1	Трос Передний ход	(48.2013)	4 33 916 892
4 *	6241 710 9900	1	Трос Передний ход	(74.2010)	4 32 438 669
5	6241 710 9920	1	Трос Задний ход		
6	6241 716 6500	1	Зажимная деталь		
7	6241 740 5200	1	Ручка □ 20		
8	6241 967 4410	1	Наклейка		
10	6242 448 1200	1	Держатель для крепления кабеля		
11	6241 712 0110	1	верхняя часть корпуса		
11 *	6242 712 0110	1	Верхняя часть корпуса	(16.2014)	
12	6241 712 0115	1	Нижняя часть корпуса		
12 *	6242 712 0115	1	Нижняя часть корпуса	(16.2014)	
13	6242 716 0200	1	Диск		
14	9008 341 2391	1	Винт с шестигранной головкой M10x25 (7 - 9 Nm)		
14 *	9008 313 2390	1	Винт с шестигранной головкой M10x25 (7 - 9 Nm)	(67.2012)	
14 *	6242 716 0406	1	Винт (16 - 18 Nm)	(62.2012)	4 33 606 012
14 *	6242 716 0405	1	Винт (16 - 18 Nm)	(75.2011)	4 33 007 448
15	6242 716 2200	1	Бугель		
16	6242 716 3420	1	Резиновая пластина		
17	6242 716 3430	1	Пластина		
18	6242 716 4900	1	Пружина растяжения		
19	6242 740 6101	1	Ведущая ручка		
19 *	6242 740 6100	1	Ведущая ручка	(67.2012)	
20	6375 703 6620	2	Прием		
21	6375 780 0101	1	Натяжной рычаг		
21 *	6375 780 0100	1	Натяжной рычаг	(92.2013)	
22	0000 988 9206	2	Бандажная лента для кабеля		
23	9027 068 1420	1	Болт с плоской круглой головкой M6x45		
24	9027 068 2415	2	Болт с плоской круглой головкой M10x30		
25	9039 488 1835	2	Самонарезающий винт M8x25 (14 - 16 Nm)		
25 *	9039 488 1801	2	Самонарезающий винт M8x20 (14 - 16 Nm)	(74.2010)	4 32 438 669
26	9039 488 1850	1	Самонарезающий винт M8x40 (14 - 16 Nm)		
27	9212 260 0900	1	Шестигранная гайка M6		
28	9212 260 1300	2	Шестигранная гайка M10 (8 - 12 Nm)		
29	9216 261 1300	1	Шестигранная гайка M10		
30	9039 488 1801	1	Самонарезающий винт M8x20 (9 - 10 Nm)		
31	9039 488 1801	1	Самонарезающий винт M8x20 (11 - 13 Nm)		
10 *	6242 716 0400	1	Винт (16 - 18 Nm)	(75.2010)	4 32 525 124
0					
10 *	6395 706 5500	2	Липучка	(63.2012)	4 33 622 028
1					



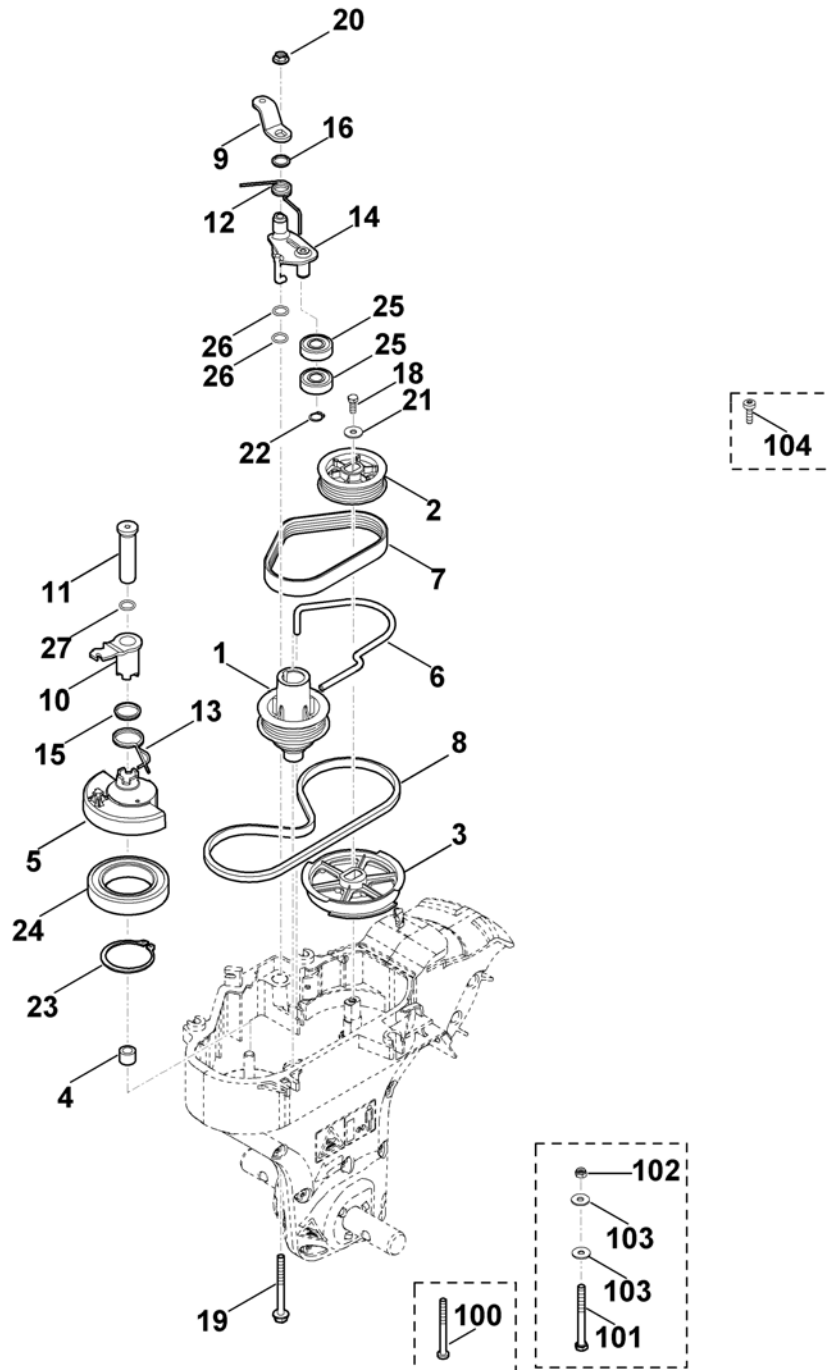
Ходовая часть

Ри с. №	Артикул детали	Ш Т .	Описание детали	ТИ	До модели
1	6005 704 0801	2	Колесо		
2	9991 003 0556	2	Зажимное кольцо 16		
3	6241 710 7601	1	Переходник		
4	6241 716 5130	1	Подпорка		
5	6242 716 1400	1	Ограничитель		
6	6242 716 6500	1	Хомут		
7	6170 763 1000	1	Пружинный зажим 2,8		
8	6242 007 1000	1	Шкворень □ 7		
9	6242 740 7400	1	Ось		
10	6340 704 0300	2	Колпак колеса		
11	9027 068 1820	2	Болт с плоской круглой головкой M8x20		
12	9045 318 2540	2	Винт с цилиндрической головкой M10x90 (30 - 40 Nm)		
13	9212 260 1300	2	Шестигранная гайка M10		
14	9216 261 1100	2	Шестигранная гайка M8		
15	9396 021 3800	1	Откидной шплинт 8x50		
10 0	* 6242 716 7200	1	Шкворень	(78.2010)	4 32 552 714
10 1	* 6242 716 6510	1	Хомут	(78.2010)	4 32 552 714
10 2	* 6241 710 7600	1	Переходник	(50.2012)	4 33 538 168
10 3	* 9045 318 2560	2	Винт с цилиндрической головкой M10x100 (30 - 40 Nm)	(50.2012)	4 33 538 168



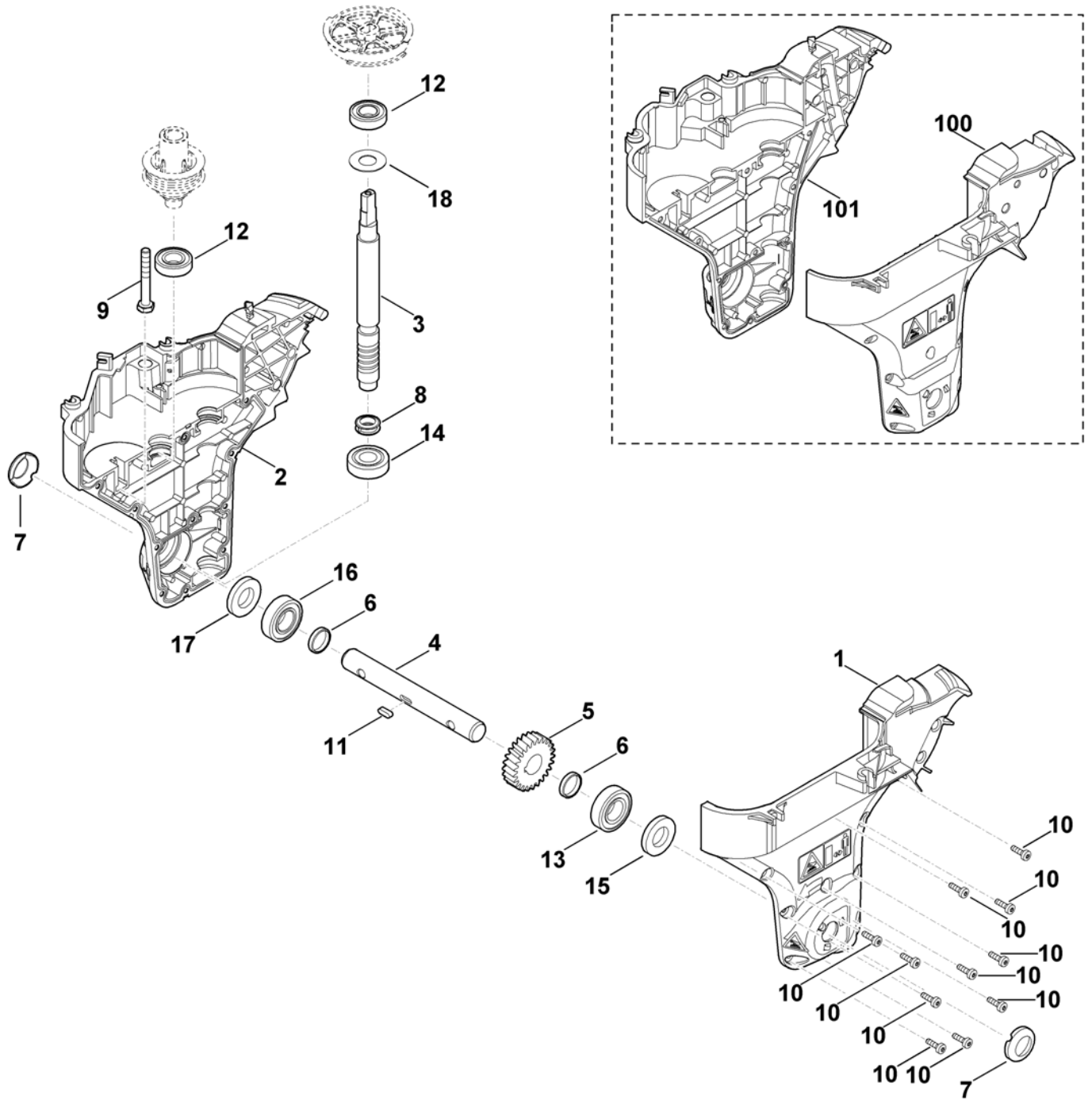
Кожух, двигатель

Ри с. №	Артикул детали	Ш Т .	Описание детали	ТИ	До модели
	6241 007 1091	1	Комплект крышки из листового металла □ 5,6,8,28	(62.2013)	
1	0000 082 0417	1	Крышка		
2	6241 011 1800	1	V&S, четырехтактный двигатель 09T602-0128-B1, 09T602-0110-H1 Считать данные на двигателе, для запчастей – см. раздел "Двигатели"		
3	6241 716 1900	1	Уплотнительное кольцо		
4	6241 716 2800	3	Распорная втулка		
5	6241 820 1100	1	Ручка □ 28		
6	6241 717 1205	1	Ручка		
7	6241 719 0200	1	Уплотнение		
8	6241 717 3105	1	Крышка из листового металла		
9	6241 820 0200	1	Защитная планка слева □ 19		
9 *	6241 820 0200	1	Защитная планка слева □ 102	(63.2012)	4 33 622 028
10	6241 820 0205	1	Защитная планка справа □ 23		
10 *	6241 820 0205	1	Защитная планка справа □ 103	(63.2012)	4 33 622 028
11	6241 967 0110	1	Заводская табличка HB 445.0 R		
12	6241 967 3800	1	Обозначение типа HB 445		
13	6241 992 5500	1	Уплотнительное кольцо 73x5		
14	6241 992 5510	1	Уплотнительное кольцо 42x5		
15	6241 967 4425	1	Наклейка		
15 *	6242 967 4400	1	Наклейка	(08.2016)	
16	9018 318 2020	3	Винт с шестигранной головкой M8x85		
17	9027 319 1830	1	Болт с плоской круглой головкой M8x25		
18	9104 007 4270	2	Самонарезающий винт P5x16 (1 - 2 Nm)		
19	9104 003 9984	3	Винт с шестигранной головкой P8x30 (8 - 12 Nm)		
20	9214 320 1105	3	Контргайка M8 (15 - 19 Nm)		
21	9216 261 1100	1	Шестигранная гайка M8		
23	9104 003 9984	3	Винт с шестигранной головкой P8x30 (8 - 12 Nm)		
24	9482 435 0810	1	Сегментная шпонка 4x6		
25	6241 716 2510	2	Держатель		
26	9039 488 9074	2	Самонарезающий винт 10-32x5/8"		
27	6241 989 0600	1	Насадка 22,5/27,5/4		
28	0000 967 1000	1	Табличка		
10 *	9007 319 2010	3	Винт с шестигранной головкой M8x80	(81.2011)	4 33 065 132
0					
10 *	9291 020 0180	3	Шайба 8,4	(81.2011)	4 33 065 132
1					
10 *	9104 007 9985	3	Самонарезающий винт P8x30 (8 - 12 Nm)	(63.2012)	4 33 622 028
2					
10 *	9104 007 9985	3	Самонарезающий винт P8x30 (8 - 12 Nm)	(63.2012)	4 33 622 028
3					
10 *	6241 740 5410	1	Крышка из листового металла	(62.2013)	
4					
10 *	6241 717 1200	1	Ручка	(62.2013)	
5					



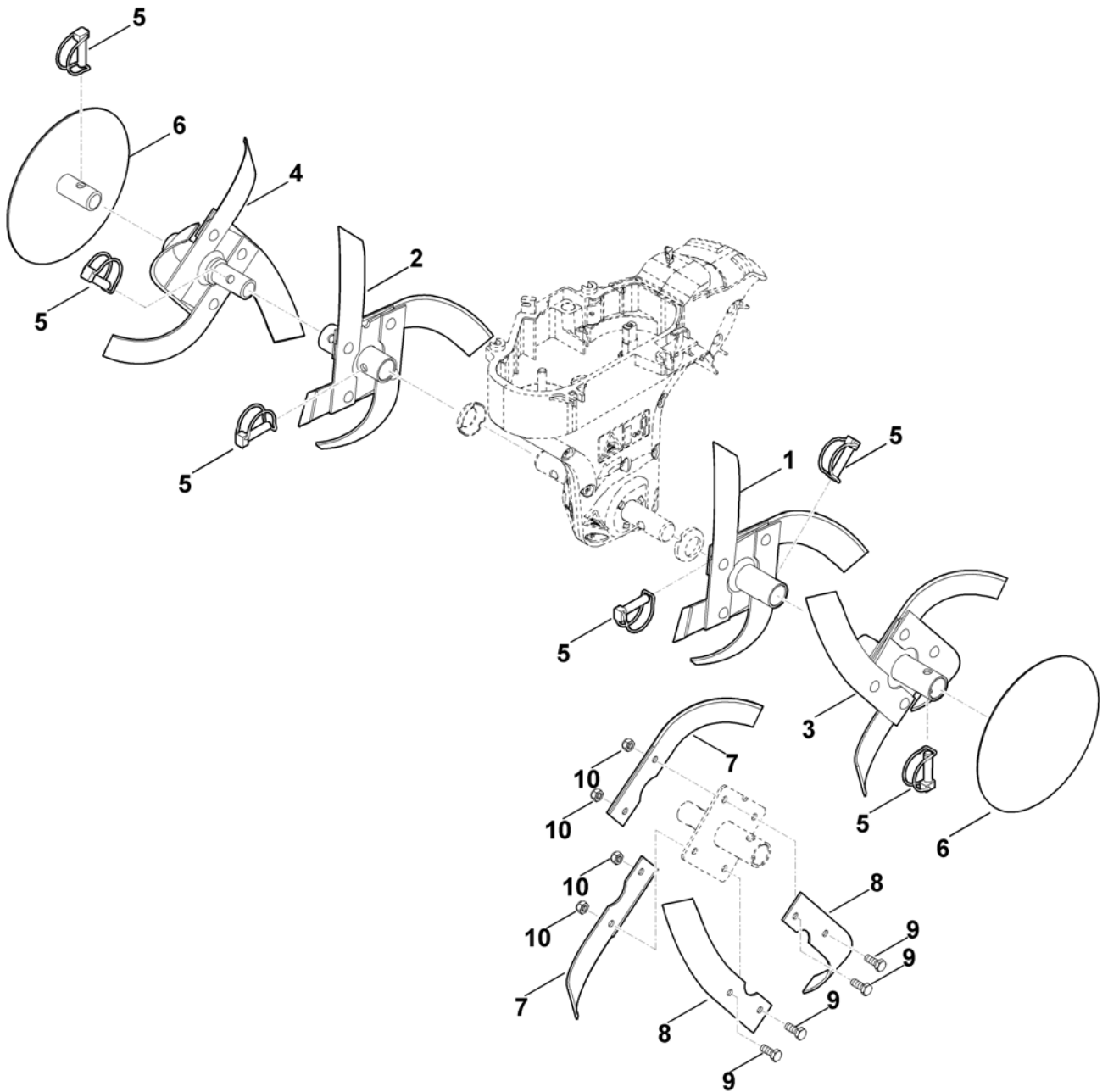
Привод

Ри с. №	Артикул детали	Ш Т .	Описание детали	ТИ	До модели
	6241 007 1090	1	Комплект клинового ремня □ A:4 + D:7	(48.2013)	
1	6241 711 1200	1	Ременный шкив		
2	6241 711 1210	1	Ременный шкив		
3	6241 711 1220	1	Клиноременный шкив		
4	6241 711 2400	1	Втулка		
5	6241 711 3900	1	Направляющая ремня		
6	6241 711 3910	1	Направляющая ремня		
7	6241 711 5001	1	Поликлиновой ремень		
7 *	6241 711 5000	1	Поликлиновой ремень	(48.2013)	4 33 916 892
8	6241 711 5010	1	Клиновой ремень		
9	6241 711 7400	1	Натяжной рычаг		
10	6241 711 7411	1	Натяжной рычаг		
10 *	6241 711 7410	1	Натяжной рычаг	(65.2010)	4 32 475 818
11	6241 711 8500	1	Палец (10 - 14 Nm)		
12	6241 716 5600	1	Пружина с навивкой		
13	6241 716 5610	1	Пружина с навивкой		
14	6241 740 5300	1	Натяжной рычаг		
15	6241 992 5521	1	Уплотнительное кольцо 25,5x3,9		
15 *	6241 992 5520	1	Уплотнительное кольцо 25,5x3,9	(24.2012)	4 33 232 740
16	6241 992 5531	1	Уплотнительное кольцо 17,5x2,7		
16 *	6241 992 5530	1	Уплотнительное кольцо 17,5x2,7	(42.2012)	4 33 418 789
18	9008 318 1281	1	Винт с шестигранной головкой М6х16 (LOCTITE 243), (10 - 14 Nm)	Использовать фиксатор резьбы	
19	9018 318 1460	1	Винт с шестигранной головкой М6х65		
20	9216 261 0901	1	Шестигранная гайка М6 (10 - 14 Nm)		
21	9307 021 0140	1	Шайба 6,4		
22	9455 621 1130	1	Стопорное кольцо 12x1		
23	9455 621 5050	1	Стопорное кольцо 50x2		
24	9503 003 5906	1	Радиальный шарикоподшипник 6010-2RS		
25	9503 003 6420	2	Радиальный шарикоподшипник 6201-2RS		
26	9645 945 7539	2	Круглое уплотнительное кольцо 11,3x2,2		
26 *	9645 945 7525	2	Круглое уплотнительное кольцо 12x2	(65.2012)	4 33 638 663
26 *	9645 945 7526	2	Круглое уплотнительное кольцо 12x2	(24.2012)	4 33 232 889
27	9645 945 7525	1	Круглое уплотнительное кольцо 12x2		
27 *	9645 945 7526	1	Круглое уплотнительное кольцо 12x2	(24.2012)	4 33 232 889
27 *	9645 945 1190	1	Круглое уплотнительное кольцо 12x2,2	(65.2010)	4 32 475 818
10 *	9039 488 1460	1	Самонарезающий винт М6х65	(65.2010)	4 32 475 818
0					
10 *	9007 318 1460	1	Винт с шестигранной головкой М6х65	(14.2012)	4 33 185 891
1					
10 *	9212 260 0900	1	Шестигранная гайка М6 (10 - 14 Nm)	(14.2012)	4 33 185 891
2					
10 *	9307 021 0140	2	Шайба 6,4	(14.2012)	4 33 185 891
3					
10 *	9039 488 1288	1	Самонарезающий винт М6х20 (LOCTITE 243), (10 - 14 Nm)	(31.2012)	4 33 337 773
4					



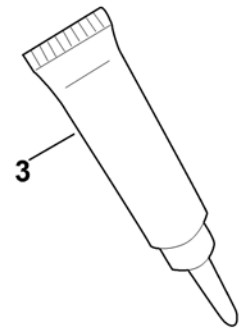
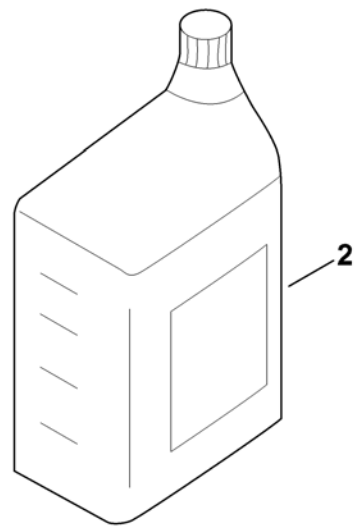
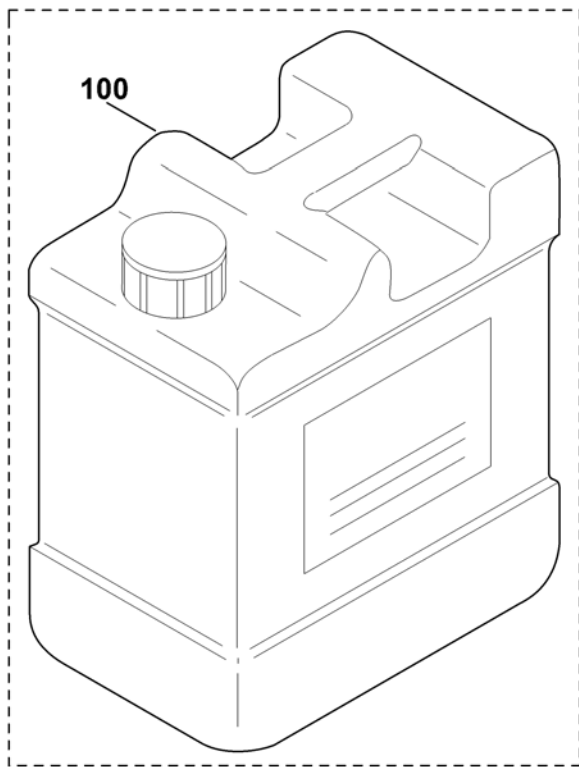
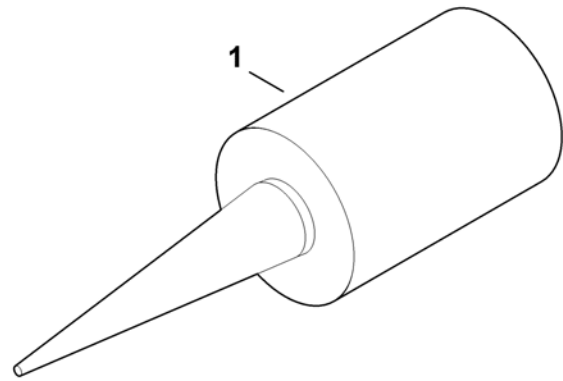
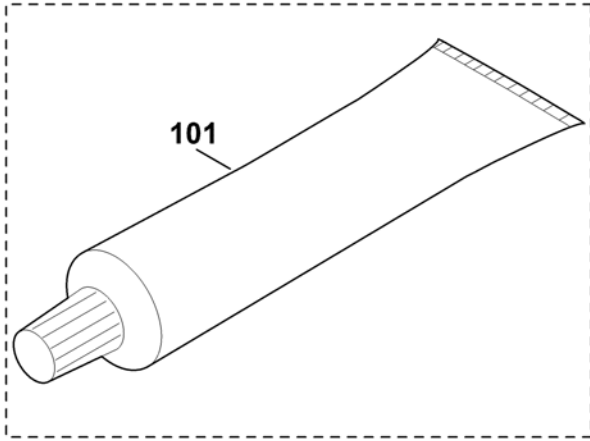
Редуктор

Ри с. №	Артикул детали	Ш Т .	Описание детали	ТИ	До модели
	6241 007 1890	1	Ремонтный набор (Коробка передач) □ 3-6,8,11-18 + G:3	(42.2015)	
	6241 007 1001	1	Комплект уплотнений □ C:3,7,13,14 + D:15,16,26 + E:8,15,17		
*	6241 007 1001	1	Комплект уплотнений □ C:3,7,13,14 + D:15,16,26 + E:8,15,17	(65.2012)	4 33 638 663
*	6241 007 1000	1	Комплект уплотнений □ C:3,7,13,14 + D:15,16,26 + E:8,15,17	(42.2012)	4 33 418 789
	6241 640 0485	1	Ремонтный набор - Кожух коробки передач □ B:3,12,13 + E:1,2	(50.2012)	
1	6241 640 0491	1	Кожух коробки передач слева в сборе □ 13,15		
2	6241 640 0496	1	Кожух коробки передач справа в сборе □ 16,17		
3	6241 642 0392	1	Комплект червячного вала с червячным колесом □ 5		
3 *	6241 642 0391	1	Комплект червячного вала с червячным колесом □ 5	(48.2012)	4 33 480 411
3 *	6241 642 0390	1	Комплект червячного вала с червячным колесом □ 5	(14.2012)	4 33 167 855
3 *	6241 642 0300	1	Червячный вал	(44.2011)	4 32 774 626
4	6241 642 2600	1	Вал		
5		1	Червячное колесо По отдельности запчасть не поставляется		
5 *	6241 642 3300	1	Червячное колесо	(44.2011)	4 32 774 626
6	6241 642 8000	2	Распорное кольцо		
7	6241 643 2700	2	Защитная пластина		
8	6241 992 5540	1	Уплотнительное кольцо 18x11		
9	9007 318 2510	1	Винт с шестигранной головкой M10x75		
10	9039 488 1288	1	Самонарезающий винт M6x20 (6 - 8 Nm)		
11	9470 435 2260	1	Призматическая шпонка 6x6x18		
12	9503 003 5446	2	Радиальный шарикоподшипник 6004-2RST		
13	9503 003 6841	1	Радиальный шарикоподшипник 6205-2RS		
14	9504 003 0709	1	Радиально-упорный подшипник 7204B-2RS		
15	9630 003 2930	1	Сальник 25 x 47 x 7		
16	9503 003 6841	1	Радиальный шарикоподшипник 6205-2RS		
17	9630 003 2930	1	Сальник 25 x 47 x 7		
18	9296 021 1687	1	Шайба 20x28x0,3		
10 *	6241 640 0490	1	Кожух коробки передач слева в сборе □ 13,15	(50.2012)	4 33 538 168
10 *	6241 640 0495	1	Кожух коробки передач справа в сборе □ 16,17	(50.2012)	4 33 538 168



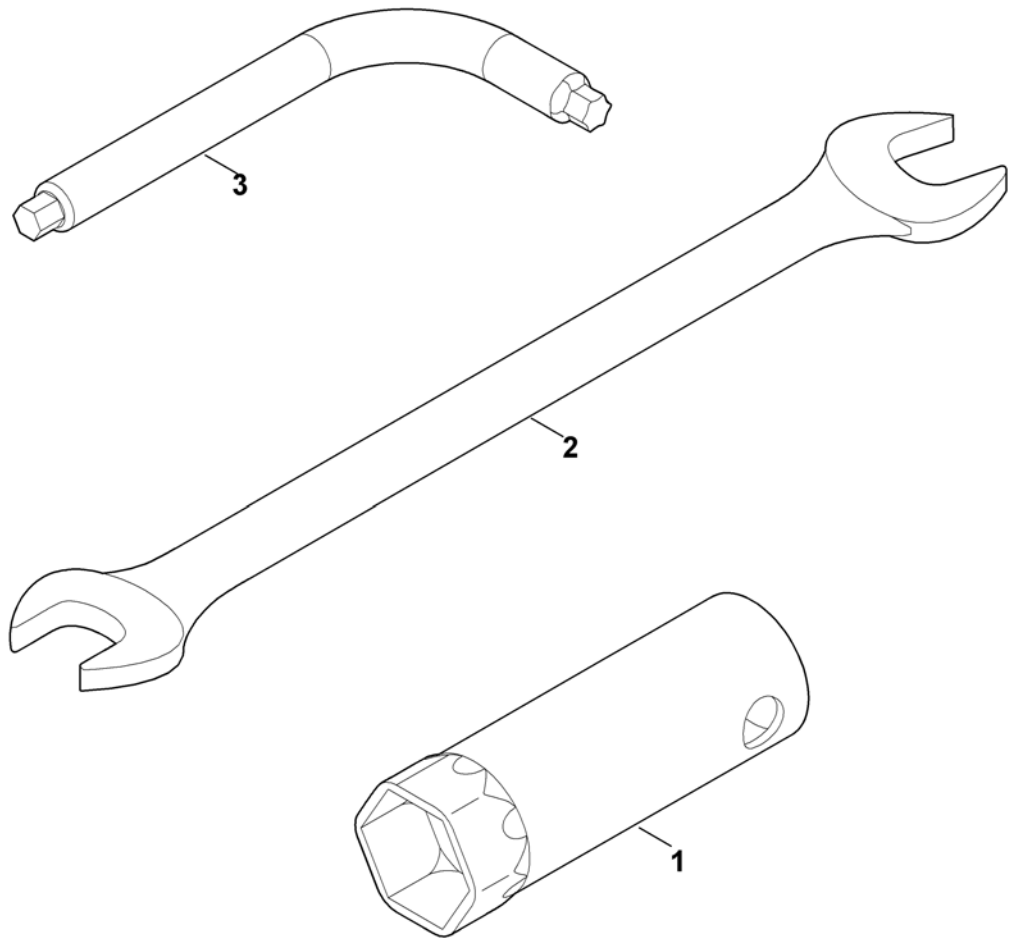
Комплект пропашки

Ри с. №	Артикул детали	Ш Т .	Описание детали	ТИ	До модели
1	6241 710 0200	1	Комплект пропашки в сборе изнутри слева		
2	6241 710 0205	1	Комплект пропашки в сборе изнутри справа		
3	6241 710 0210	1	Комплект пропашки в сборе снаружи слева		
4	6241 710 0215	1	Комплект пропашки в сборе снаружи справа		
5	9396 021 3785	6	Откидной шплинт 10x40		
6	6242 740 3900	2	Защитный диск		
7	6241 710 3105	8	Пропашной нож в сборе, справа □ 9,10		
8	6241 710 3100	8	Пропашной нож в сборе, слева □ 9,10		
9	9008 318 1800	1 6	Винт с шестигранной головкой M8x20		
10	9212 260 1100	1 6	Шестигранная гайка M8 (30 - 40 Nm)		



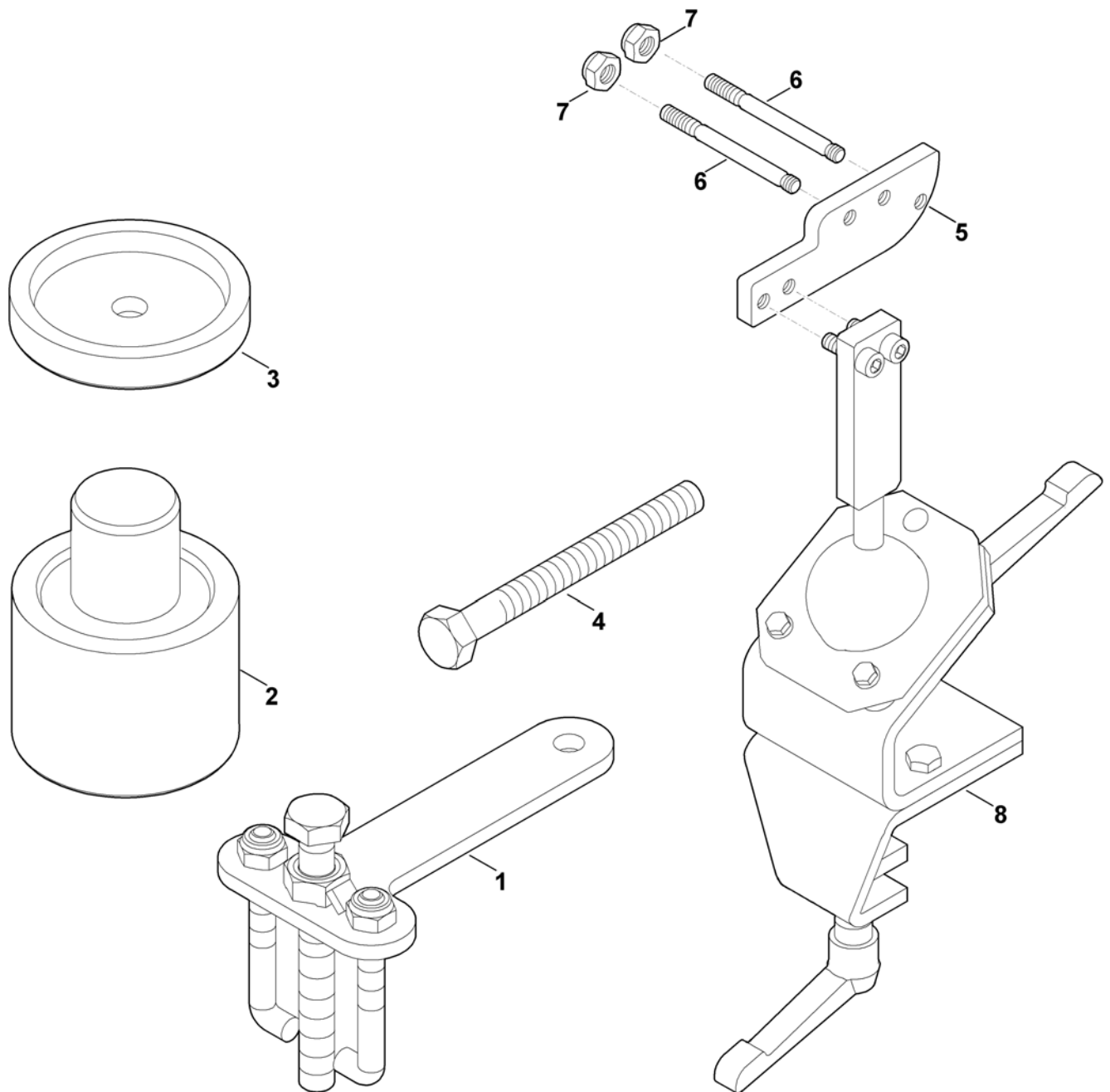
Герметизирующий состав, смазочные материалы

Ри с. №	Артикул детали	Ш Т .	Описание детали	ТИ	До модели
1	0783 830 2018	1	Герметик Three Bond 1227		
2	0781 120 1024	1	Трансмиссионное масло (1 литр)		
3	0783 830 2022	1	Герметик (Curil)	(42.2015)	
10 0	* 0781 120 1019	1	Трансмиссионное масло (5 литров)	(20.2012)	
10 1	* 0783 830 2000	1	Уплотнительная масса Dirko HT, красная	(51.2013)	



Инструменты

Ри с. №	Артикул детали	Ш Т .	Описание детали	ТИ	До модели
1	0812 190 1004	1	Ключ для свечей зажигания		
2	6109 893 1300	1	Гаечный ключ с размерами зева SW10/SW13		
3	6241 893 3400	1	Универсальный ключ		



Специальный инструмент

Ри с. №	Артикул детали	Ш Т .	Описание детали	ТИ	До модели
1	6242 890 4510	1	Съемник		
2	6242 893 1100	1	Оправа		
3	6242 893 1700	1	Втулка		
4	9008 319 9067	1	Винт с шестигранной головкой 3/8"x85		
5	6241 890 2200	1	Монтажный инструмент □ 6,7		
6	9124 319 2400	2	Установочной штифт M10x100		
7	9212 260 1300	2	Шестигранная гайка M10		
8			Монтажная стойка STIHL --> См. техническую документацию STIHL		