



GT 520 Imperial

МОЙКА ВЫСОКОГО ДАВЛЕНИЯ

АРТИКУЛ: 322 30 6020

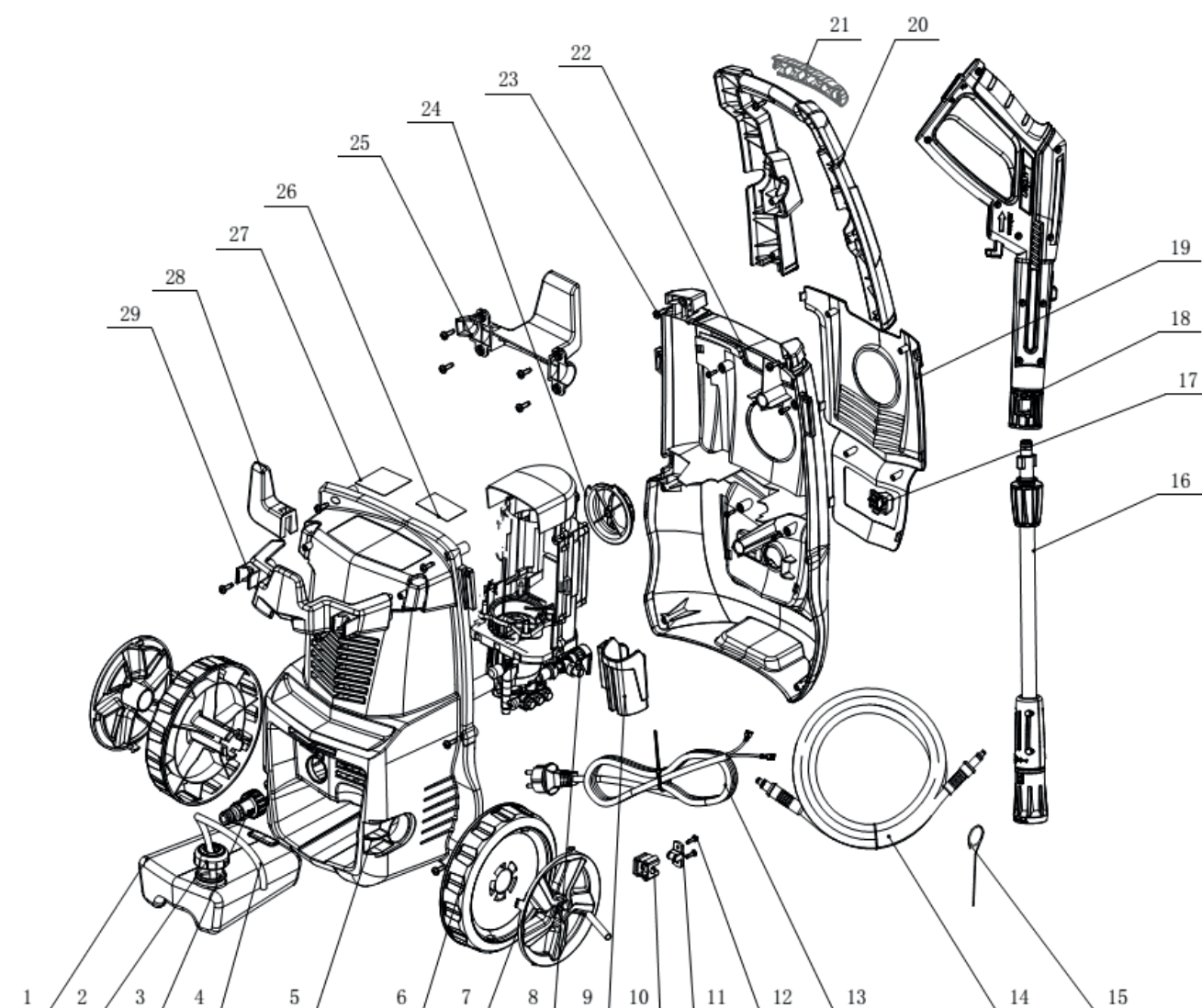
EAN8-20050306

РЕЛИЗ: 04.2016

ДЕТАЛИРОВКА ИЗДЕЛИЯ

PATRIOT

РИСУНОК А
Артикул: 322 30 6020



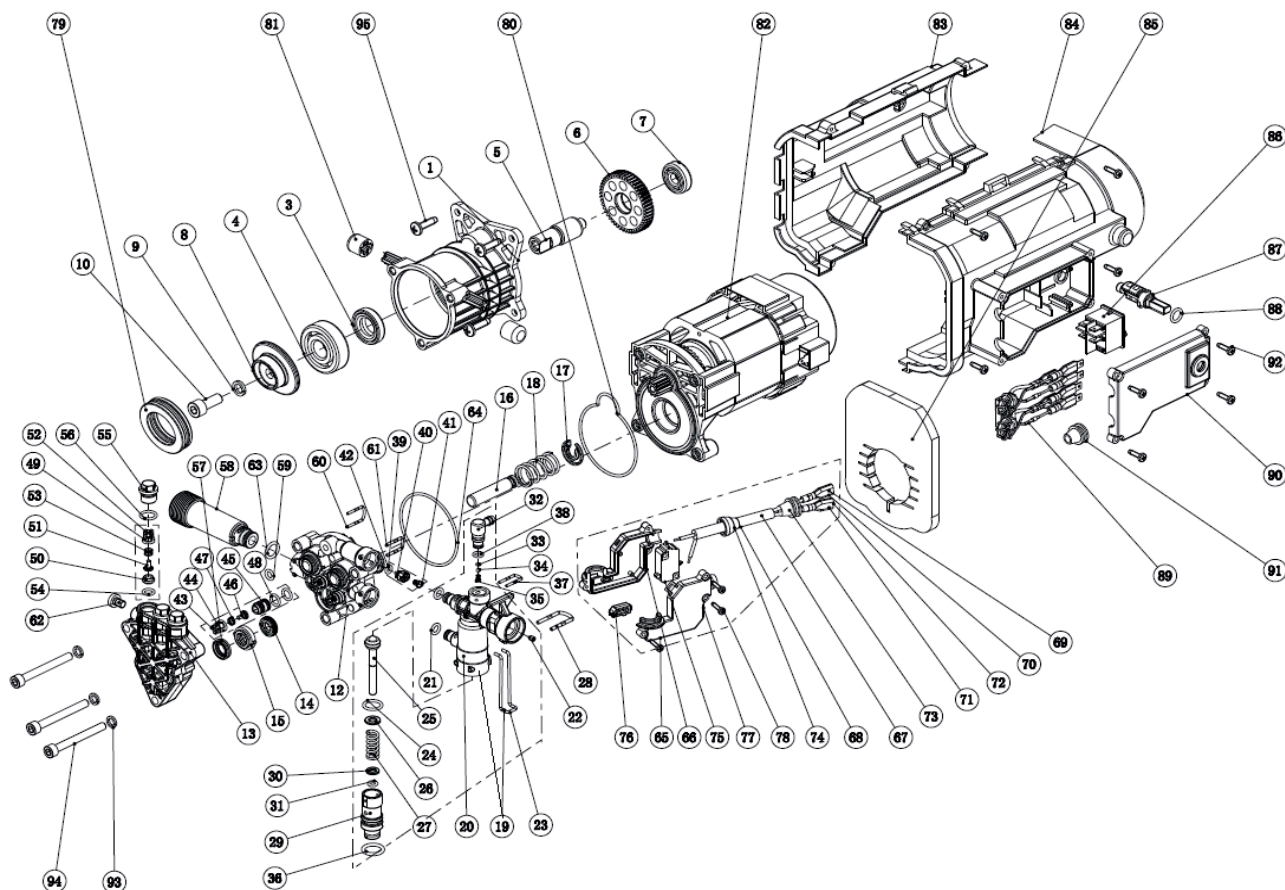
#	Артикул	Описание	Кол-во
A1	002530355	Бачок для моющего средства	1
A2	002530356	Крышка бачка	1
A3	322305750	Фильтр очистки воды-входной коннектор	1
A4	002530358	Трубка подачи моющего средства	1
A5	002530359	Корпус аппарата задний	1
A6	002530360	Колесо	2
A7	002530361	Колпак колеса	2
A8	002530362	Электромотор с насосом/помпой в сборе	1
A9	002530363	Держатель моющего пистолета	1
A10	002530364	Крепеж силового кабеля	1
A11	002530365	Крепежная пластина провода	1
A12	002530366	Винт ST3.5X13F	6
A13	002530367	Силовой кабель с вилкой	1
A14	322305601	Шланг высокого давления	1
A15	002530368	Игла для прочистки форсунки	1
A16	002530371	Моющая насадка с регулируемым соплом	1
A17	002530372	Фиксатор подключения шланга высокого давления	1

**ТАБЛИЦА К РИСУНКУ А**

АРТИКУЛ: 322 30 6020

#	АРТИКУЛ	ОПИСАНИЕ	
A18	322305202	Пистолет моющий	1
A19	002530374	Накладка декоративная на переднюю часть корпуса	1
A20	002530375	Рукоятка	1
A21	002530376	Накладка рукоятки	1
A22	002530377	Корпус аппарата передний	1
A23	002530378	Винт ST4.8*16	15
A24	002530379	Ручка переключателя	1
A25	002530484	Крюк намотки шланга	1
A26	002530485	Информационная табличка	1
A27	002530486	Информационная табличка	1
A28	002530487	Крючок сетевого кабеля	1
A29	002530488	Держатель доп.приспособлений	1

РИСУНОК В
Артикул: 322 30 6020



#	Артикул	Описание	кол-во
V1	002530391	Основание (цилиндр масляный) в сборе	1
V3	002530392	Сальник 30x17x7	1
V4	002530393	Подшипник 6302-2Z	1
V5	002530394	Вал	1
V6	002530395	Шестерня насоса (большая)	1
V7	002530396	Подшипник 629-2Z	1
V8	002530397	Наклонный диск/Косая шайба	1
V9	002530398	Шайба гроверная 8	1
V10	002530399	Болт М8x20	1
V12	002530400	Корпус насоса высокого давления	1
V13	002530401	Крышка насоса высокого давления	1
V14	002530402	Сальник плунжера 10x16x4	1
V15	002530403	Основание сальника	1
V16	002530404	Плунжер/Поршень	1
V17	002530405	Стопорная шайба/Тарелка пружины	1
V18	002530406	Пружина плунжера	1
V19	002530407	Коллектор-комплект	1
V20	002530408	Коллектор	1
V21	002530409	Уплотнительное кольцо 5,5x2	1
V22	002530410	Форсунка	1
V23	002530411	Скоба - фиксатор	1
V24	002530412	Уплотнительное кольцо 12x2	1
V25	002530413	Толкатель/Золотник предохранительного клапана	1


ТАБЛИЦА К РИСУНКУ В

АРТИКУЛ: 322 30 6020

#	АРТИКУЛ	ОПИСАНИЕ	КОЛ-ВО
V26	002530414	Ограничительное кольцо	1
V27	002530415	Пружина предохранительного клапана	1
V28	002530416	Шпилька U-образная 15x26	1
V29	002530417	Корпус предохранительного клапана	1
V30	002530418	Прокладка предохранительного клапана	1
V31	002530419	Уплотнительное кольцо 4,5x1	1
V32	002530420	Угловой коннектор	1
V33	002530421	Уплотнительное кольцо 2x1	1
V34	002530422	Шарик стальной ф3	1
V35	002530423	Пружина углового коннектора	1
V36	002530424	Уплотнительное кольцо 12x2,5	1
V37	002530425	Шпилька U-образная 8x18	1
V38	002530426	Уплотнительное кольцо 5,1x1,6	1
V39	002530427	Обратный клапан в сборе	1
V40	002530428	Сердечник обратного клапана	1
V41	002530429	Пружина обратного клапана	1
V42	002530430	Уплотнительное кольцо 3,5x1,9	1
V43	002530431	Впускной обратный клапан в сборе	1
V44	002530432	Кронштейн обратного клапана	1
V45	002530433	Седло впускного обратного клапана	1
V46	002530434	Сердечник/Золотник обратного клапана	1
V47	002530435	Пружина обратного клапана	1
V48	002530436	Уплотнительное кольцо обратного клапана 6x1,8	1
V49	002530437	Выпускной обратный клапан в сборе	1
V50	002530438	Седло выпускного обратного клапана	1
V51	002530439	Сердечник/Золотник обратного клапана	1
V52	002530440	Корпус обратного клапана	1
V53	002530441	Пружина обратного клапана	1
V54	002530442	Уплотнительное кольцо обратного клапана 6x1,8	1
V55	002530443	Крышка обратного клапана	1
V56	002530444	Уплотнительное кольцо 9,5x1,8	1
V57	002530445	Сальник 10x16x4	1
V58	002530446	Впускной патрубок	1
V59	002530447	Уплотнительное кольцо 5,5x2	1
V60	002530448	Шпилька U-образная 4x19x1	1
V61	002530449	Шпилька U-образная 10x18x2	1
V62	002530450	Болт М6x8	1
V63	002530451	Уплотнительное кольцо 10x2,2	1
V64	002530452	Уплотнительное кольцо 58x2	1
V65	002530453	Выключатель "Total Stop" в сборе	1
V66	002530454	Корпус выключателя-нижний	1
V67	002530455	Проводка выключателя в сборе	1
V68	002530456	Провод выключателя	1
V69	002530457	Разъем "мама"	1
V70	002530458	Оболочка разъема	1
V71	002530459	Разъем "папа"	1
V72	002530460	Оболочка разъема	1
V73	002530461	Оболочка проводки	1
V74	002530462	Оболочка проводки	1
V75	002530463	Выключатель	1
V76	002530464	Толкатель выключателя	1

**ТАБЛИЦА 2 К РИСУНКУ В**

АРТИКУЛ: 322 30 6020

#	АРТИКУЛ	ОПИСАНИЕ	КОЛ-ВО
V77	002530465	Корпус выключателя-верхний	1
V78	002530466	Болт ST2.9X13	3
V79	002530467	Подшипник 51106	1
V80	002530468	Уплотнительное кольцо	1
V81	002530469	Колпачок демпферный	2
V82	002530470	Электродвигатель в сборе	1
V83	002530471	Корпус электродвигателя верхняя часть	1
V84	002530472	Корпус электродвигателя нижняя часть	1
V85	002530473	Фильтр корпуса электродвигателя	1
V86	002530474	Главный выключатель	1
V87	002530475	Приводной механизм выключателя	1
V88	002530476	Уплотнительное кольцо 8x2	1
V89	002530477	Индуктивность	1
V90	002530478	Крышка корпуса выключателя	1
V91	002530479	Оболочка провода	2
V92	002530480	Болт ST3.5 X13F	8
V93	002530481	Шайба уплотнительная 6	3
V94	002530482	Болт M6x55	3
V95	002530483	Болт ST5.5x20	4

