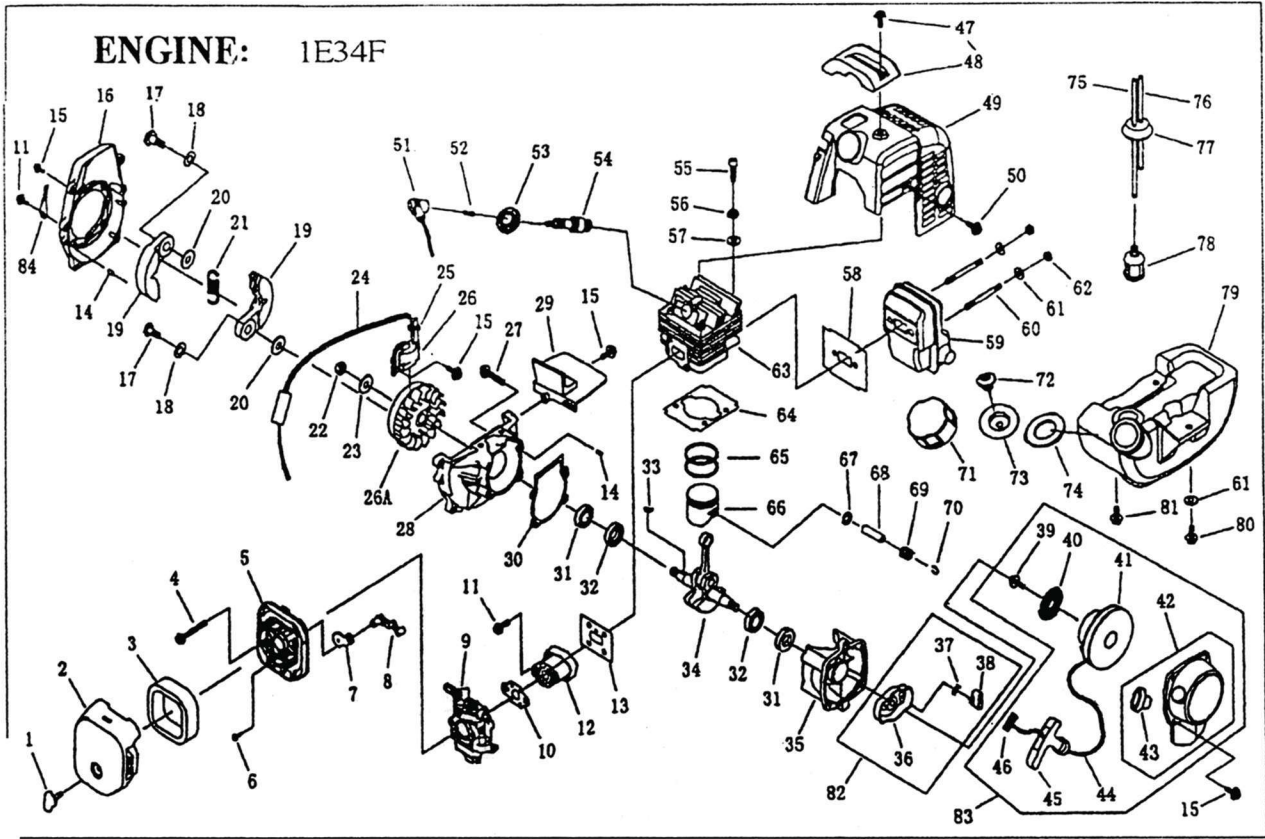
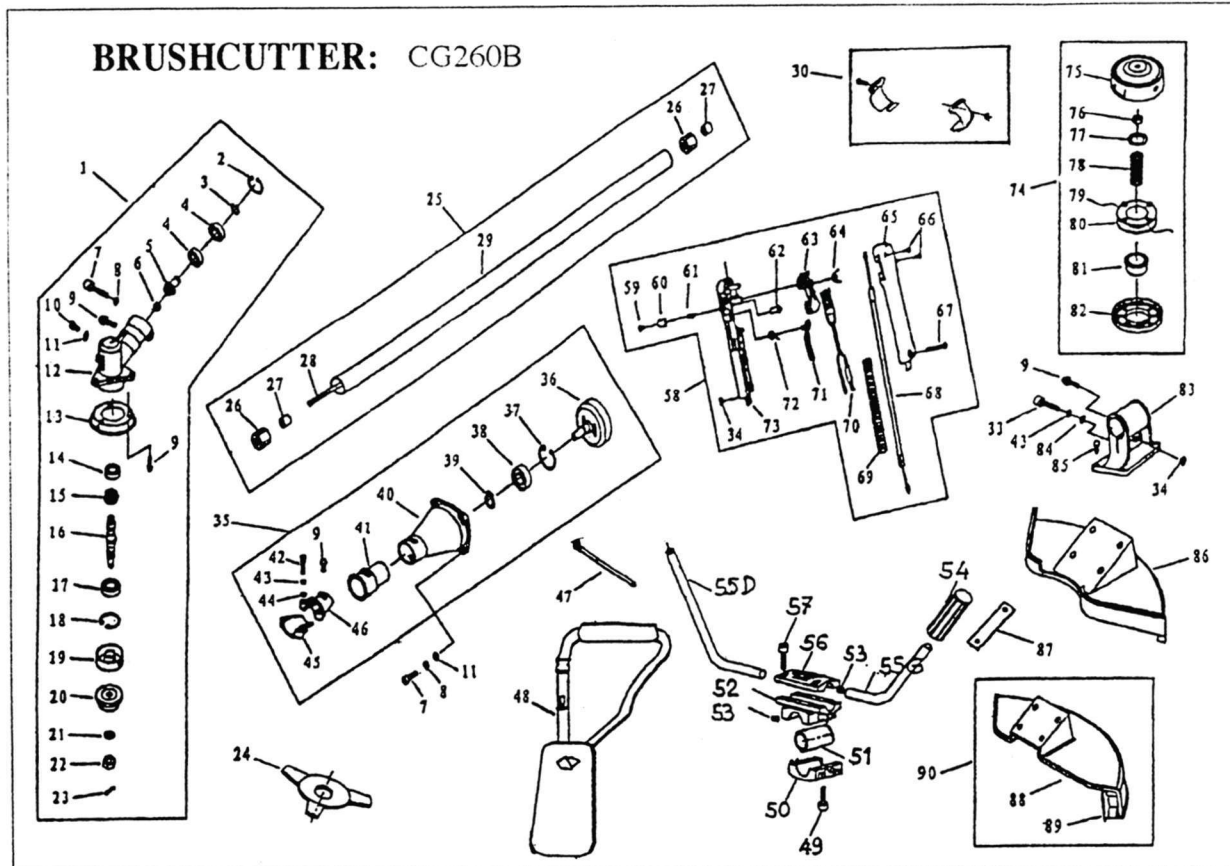


**.SPARE PARTS LIST ENGINE 1E 34 F FOR CG 260A or CG 260B.**



REF	DESCRIPTION	REF	DESCRIPTION	REF	DESCRIPTION
1	1E34F.1.2 AIR FILTER SCREW	1	29 1E34F-4 PLATE	1	57 G8848 WASHER
2	1E34F.1.4 AIR FILTER COVER	1	30 1E34F.7-2 GASKET COVER	1	58 1E34F-3 MUFFLER GASKET
3	1E34F.1.1 FOAM FILTER	1	31 1E36F.2 BALL BEARING	2	59 1E34F.2 MUFFLER
4	G89074.4 AIR FILTER SCREW	2	32 G8276 OIL SEAL	2	60 1E34F.14 SCREW
5	1E34F.1.1 AIR FILTER COVER	1	33 1E40FP-32.3-1 FLYWHEEL KEY	1	61 G896 WASHER
6	G8845 SCREW	1	34 1E34F.6.1 CRANKSHAFT ASSY.	1	62 G86187 NUT
7	1E34F.1.3 STARTER	1	35 1E34F.7.3 COVER	1	63 1E34F-8 CYLINDER
8	1E34F.1.2 STARTER LEVER	1	36 1E34F.8.1 CARTER DOGS	1	64 1E34F-9 CYLINDER GASKET
9	WYJ244 CARBURETOR	1	37 1E34F.8-2 SPRING DOGS	1	65 1E34F-5-5 RINGS SET
10	1E34F-1 CARBU. GASKET	6	38 1E34F.8-1 DOG	1	66 1E34F-6-6 PISTON
11	G89074.4 SCREW	1	39 G89074.6 SCREW	1	67 1E34F-6-1 AXLE PISTON CLIP
12	1E34F.4 INTAKE PIPE	1	40 1E34F.11-1 RECOIL SPRING	1	68 1E34F-5-3 AXLE PISTON
13	1E34F-2 GASKET INTAKE PIPE	4	41 1E34F.11-2 RECOIL PULLEY	1	69 1E34F-6-4 ROULLEMENT A AIGUILLE
14	G8119 AXLE	9	42 1E34F.11.1 CARTER RECOIL	1	70 1E34F-6-2 CLIP
15	G89074.4 SCREW	1	43 1E34F.11.1-1 ROPE GUIDE	1	71 EB-415.4.1-1 FUEL TANK TAP
16	1E34F-5 FAN COVER	2	44 1E34F.11.3 ROPE RECOIL	1	72 EB-415.4.1.1-1 FUEL TANK GASKET
17	1E34F-12 EXCENTRIC SCREW	2	45 1E36F.1-1 RECOIL HANDLE	1	73 EB-415.4.1.1-3 GASKET TAP
18	1E34F-13 WASHER	2	46 1E36F.1-5 STOP ROPE	1	74 EB-415.4.1.1-2 GASKET TAP
19	1E34F.10.1 EXCENTRIC	2	47 G89074.4 SCREW	1	75 1E34F.9-2 FUEL PIPE
20	1E34F-11 WASHER	1	48 1E34F-6 PROTECTOR	1	76 1E34F.9-2.1 FUEL PIPE
21	1E34F.10-1 EXCENTRIC SPRING	1	49 1E34F.3 MUFFLER GUARD	1	77 1E36FF.8.1-1 RUBBER GASKET FUEL PIPE
22	G88171 NUT	1	50 G89074.4 SCREW	1	78 1E34F.9-2.3 FUEL FILTER
23	G897.1 WASHER	1	51 1E34F.5-2 SPARK PLUG COVER	1	79 1E34F.9.1 FUEL TANK
24	QQ-1 CABLE	1	52 1E40F-3A.8-2 COVER SPRING	1	80 G89074.3 SCREW FUEL TANK
25	1E34F.5-1 BOBINE	1	53 1E34F.5-3 SPARK PLUG GASKET	1	81 G89074.4 SCREW FUEL TANK
26	UK-08922 ELECTRO. IGNITION	1	54 RC.16Y SPARK PLUG	1	82 1E34F.8 KIT DOGS RECOIL STARTER
27	G89074.4 SCREW	4	55 GB70.1 SCREW	4	83 1E34F.11 KIT RECOIL STARTER
28	1E34F.7-1 FRONT CARTER ENGINE	1	56 G893 WASHER	4	84 1E36FF-11 PLATE
26A	UK-08922 FLYWHEEL	1			

## LISTE PIÈCES MACHINE POUR LA DEBROUSSAILLEUSE CG 260 B

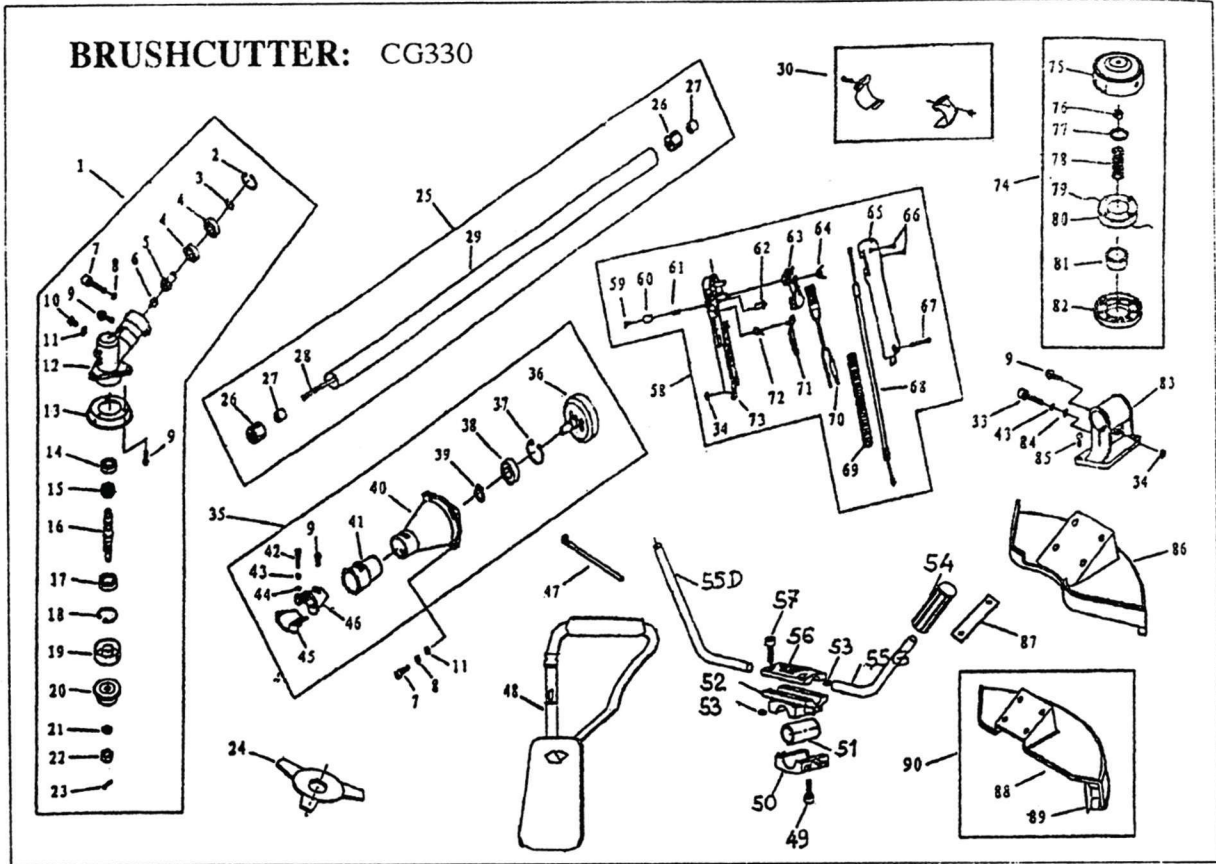


Ref	DESCRIPTION	Ref	DESCRIPTION	Ref	DESCRIPTION		
1	CG415.3 KIT RENVOI D'ANGLE MONTE	1	31	VOIR 30	1	60	VOIR 58
2	VOIR 1	1	32	VOIR 30	1	61	VOIR 58
3	VOIR 1	1	33	GB/T70.1 VIS (VOIR 30)	2	62	VOIR 58
4	VOIR 1	2	34	GB/T889.1 ECROU (VOIR 30)	3	63	VOIR 58
5	VOIR 1	1	35	CG415.2 KIT EMBRAYAGE	1	64	VOIR 58
6	VOIR 1	1	36	VOIR 35	1	65	VOIR 58
7	GB/T70.1 VIS (VOIR 1)	5	37	VOIR 35	1	66	VOIR 58
8	GB/T93 RONDELLE (VOIR 1)	5	38	VOIR 35	1	67	VOIR 58
9	GB/T9074.4 VIS (VOIR 1)	5	39	VOIR 35	1	68	GB260B-CE.1.1.1 CÂBLE ACCELERATEUR (VOIR 58)
10	VOIR 1	1	40	VOIR 35	1	69	BG-328A-2 GAINÉ (VOIR 58)
11	GB/T97.1 RONDELLE (VOIR 1)	5	41	CG305F.14-2 SILENBLOC (VOIR 35)	1	70	CG328.2.1.1 CÂBLE ELECTR. (VOIR 58)
12	VOIR 1	1	42	GB/T70.1 VIS (VOIR 35)	2	71	VOIR 58
13	BG305.12.4-9 COUPELLE (VOIR 1)	1	43	GB/T93 RONDELLE (VOIR 35)	3	72	VOIR 58
14	VOIR 1	1	44	GB/T97.1 ECROU (VOIR 35)	2	73	VOIR 58
15	VOIR 1	1	45	CG305F.14-3 1/2 COQUILLE (VOIR 35)	1	74	CG305F.8 ENSEMBLE TÊTE NYLON
16	VOIR 1	1	46	CG305F.14-4 1/2 COQUILLE (VOIR 35)	1	75	VOIR 74
17	VOIR 1	1	47	BG415-1 COLLIER PLASTIQUE	1	76	VOIR 74
18	VOIR 1	1	48	CG260.4 HARNAIS COMPLET	1	77	VOIR 74
19	VOIR 1	1	49	GB/T9074.13 VIS	2	78	VOIR 74
20	VOIR 1	1	50	XT26-40 1/2 COQUILLE INF.	1	79	CG62750079 FIL NYLON (VOIR 74)
21	GB/T862.1 RONDELLE (VOIR 1)	1	51	XT26-41 SILENT BLOC	2	80	VOIR 74
22	CG305F.14 ECROU (VOIR 1)	1	52	XT26-39 1/2 COQUILLE	1	81	VOIR 74
23	GB/T91 GOUPILLE (VOIR 1)	1	53	GB889 ECROU	1	82	VOIR 74
24	XT26-17 LAME TROIS DENTS	1	54	XT26-43 POIGNEE	1	83	CG330B-CE.1.1 SUPPORT
25	CG330B.1 KIT tube/axe/paliers montés	1	55C	XT26-42 1/2 BRAS GAUCHE SUP.	1	84	GB/T848 RONDELLE
26	VOIR 25	6	55D	XT26-38 1/2 BRAS DROIT SUP.	4	85	GB/T9074.4 VIS
27	VOIR 25	6	56	XT26-38 1/2 COQUILLE	1	86	CG330B-CE.1-1 PROTECTION
28	VOIR 25	1	57	GB70 VIS	1	87	CG330B-CE.1.2 PLAQUETTE
29	VOIR 25	1	58	CG260B-CE.1.1 KIT ACCELERATEUR	1	88	VOIR 90
30	KIT FIXATION XT26-34 + 35+GB889 + GB818	1	59	VOIR 58	1	89	VOIR 90
						90	CG330B-CE.2.1 ENSEMBLE PROTECTION





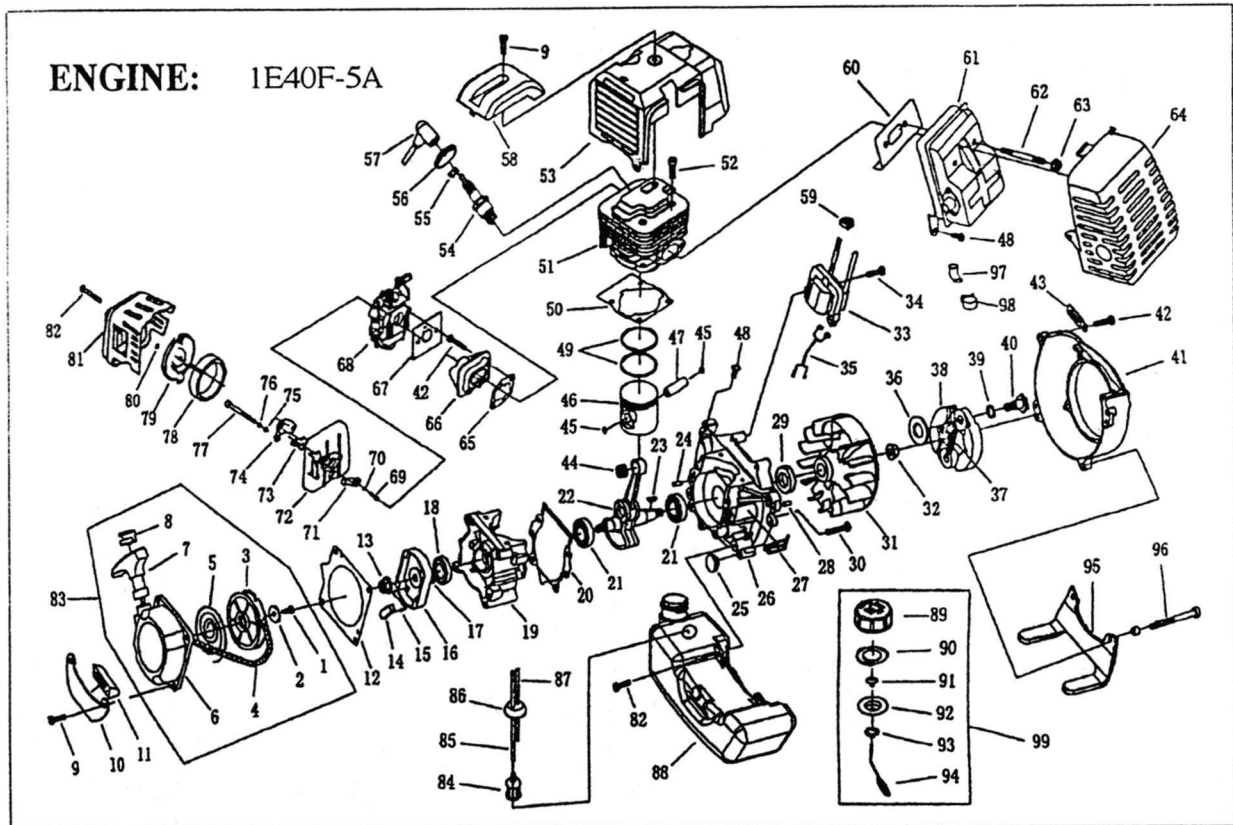
## LISTE PIÈCES MACHINE POUR LA DEBROUSSAILLEUSE CG 330 B



Ref	DESCRIPTION		Ref	DESCRIPTION		Ref	DESCRIPTION	
1	CG415.3	KIT RENVOI D'ANGLE MONTE	1	31				
2		VOIR 1	1	32			VOIR 30	1
3		VOIR 1	1	33	GB/T70.1	2	62	VOIR 58
4		VOIR 1	2	34	GB/T889.1	3	63	VOIR 58
5		VOIR 1	1	35	CG415.2	1	64	VOIR 58
6		VOIR 1	1	36		1	65	VOIR 58
7	GB/T70.1	VIS (VOIR 1)	5	37		1	66	VOIR 58
8	GB/T93	RONDELLE (VOIR 1)	5	38		1	67	VOIR 58
9	GB/T9074.4	VIS (VOIR 1)	5	39		1	68	GB260B-CE.1.1.1
10		VOIR 1	1	40		1	69	BG-328A-2
11	GB/T97.1	RONDELLE (VOIR 1)	5	41	CG305F.14.2	1	70	CG328.2.1.1
12		VOIR 1	1	42	GB/T70.1	2	71	
13	BG305.12.4-9	COUPELLE (VOIR 1)	1	43	GB/T93	3	72	
14		VOIR 1	1	44	GB/T97.1	2	73	
15		VOIR 1	1	45	CG305F.14.3	1	74	CG305F.8
16		VOIR 1	1	46	CG305F.14.4	1	75	
17		VOIR 1	1	47	BG415-1	1	76	
18		VOIR 1	1	48	CG260.4	1	77	
19		VOIR 1	1	49	GB70	2	78	
20		VOIR 1	1	50	XT26-40	1	79	CG62750079
21	GB/T862.1	RONDELLE (VOIR 1)	1	51	XT26-41	2	80	
22	CG305F.1-4	ECROU (VOIR 1)	1	52	XT26-39	1	81	
23	GB/T91	GOUPILLE (VOIR 1)	1	53	GB889	1	82	
24	XTH26-17	LAME TROIS DENTS	1	54	XT26-43	1	83	CG330B-CE.1.1
25	CG330B.1	KIT tube/axe/paliers montés	1	55G	XT26-42	1	84	GB/T848
26		VOIR 25	6	55B	XT26-38	4	85	GB/T9074.4
27		VOIR 25	6	56	XT26-38	1	86	CG330B-CE.1-1
28		VOIR 25	1	57	GB70	1	87	CG330B-CE.1.2
29		VOIR 25	1	58	CG260B-CE.1.1	1	88	
30		KIT FIXATION XT26-34 + 35+GB889 + GB818	1	59		1	89	
							90	CG330B-CE.2.1

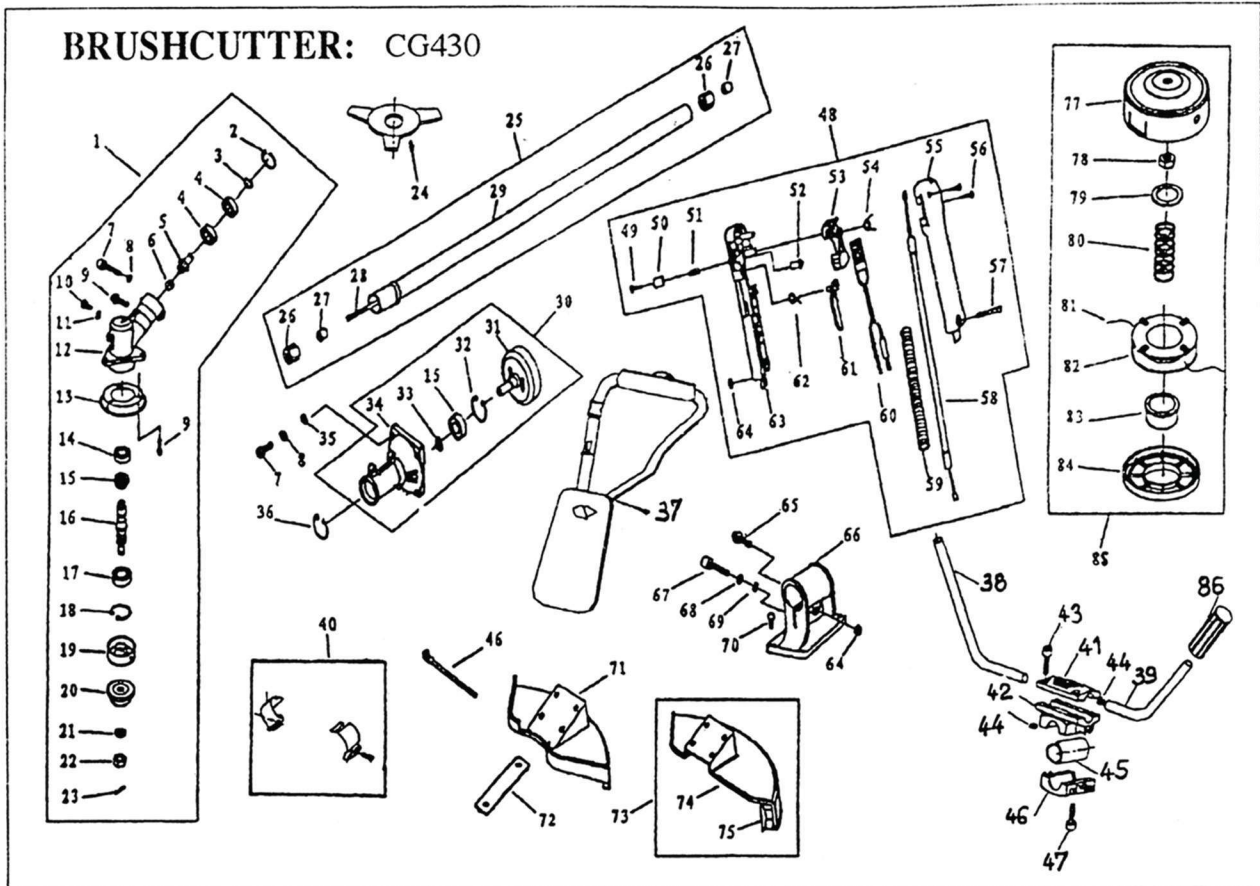


**.LISTE PIÈCES MOTEUR 1E40 F-5A POUR CG 430A or CG 430B.**



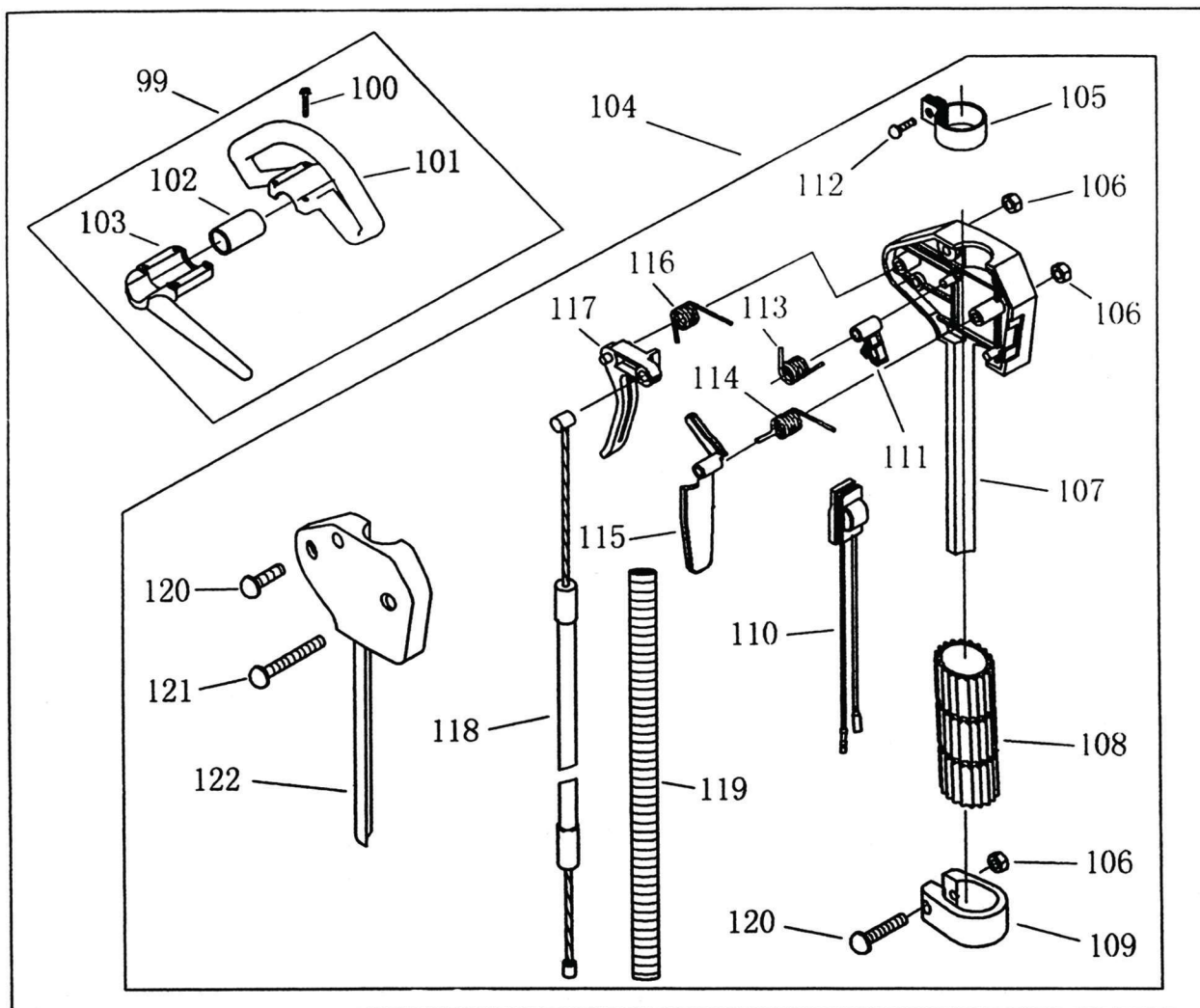
REF	DESCRIPTIONS	REF	DESCRIPTIONS	REF	DESCRIPTIONS				
1	GB867	VIS	1 34	GB9074.13	VIS	2 67	1E40F-5A-1	JOINT CARBURATEUR	1
2	1E40F-5.11-2	RONDELLE	1 35	1E40F-5.3.1	CABLE ELCTRIQUE	1 68	WYK-171	CARBURATEUR	1
3	1E40F-5.11-1	POULIE	1 36	1E36F-3	RONDELLE	2 69	GB845	VIS	1
4		CORDE	1 37	1E40F-5.6-1	RESSORT EXCENTRIQUE	1 70	GB97.1	RONDELLE	1
5	1E40FP-3Z.4-7	RESSORT POULIE	1 38	1E40F-5.6.1	EXCENTRIQUE	2 71	1E40F-5A.1.1-1	LEVIER	1
6	1E40F-5.11.1	CARTER LANCEUR	1 39	1E40F-5-11	RONDELLE	2 72	1E40F-5A.1.1.1	SUPPORT STARTER	1
7	1E40FP-3Z.4-2	PO GNEF LANCEUR	1 40	1E40F-5-12	VIS EXCENTRIQUE	2 73	1E40F-5A.1.1-2	STARTER	1
8	1E40FP-3Z.4-10	ATTACHE CORDE	1 41	1E40F-5-9	CARTER VENTILATEUR	1 74	1E40F-5A.1.2	LEVIER	1
9	GB9074.4	VIS	5 42	GB9074.13	VIS	6 75	GB97.1	RONDELLE	2
10	1E40F-5A-4	SUPPORT	1 43	1E40F-3A.9	PLAQUE	1 76	GB93	RONDELLE	2
11	1E40F-5A-2	SILENT BLOC	1 44	1E40F-5.4-2	ROULEMENT	1 77	GB/70 1	VIS	2
12	1E40F-5-10	JOINT	1 45	1E40F-03.02.01	JONC ARRÊT D'AXE (VOIR 46)	2 78	1E34F.1-1	FILTRE MOUSSE	1
13	GB86170	ECROU	1 46	1E40F-5.4-1	KIT PISTON	1 79	1E40F-5A.1.2	CACHE FILTRE	1
14	1E46FP.4-2	CLIQUET	1 47	1E46FP.6-3	(VOIR 46)	1 80	GB3452.1	JOINT	1
15	1E36F.1.2-2	RESSORT CLIQUET	1 48	GB9074.4	VIS	3 81	1E40F-5A.1-1	COUVERCLE FILTRE	1
16	1E40F-5.7-1	CARTER CLIQUET	1 49	1E40FP-3Z.3-5	JEUX SEGMENTS (VOIR 46)	2 82	GB9074.4	VIS COUVERCLE	3
17	GB896	PION	1 50	1E40F-5-6	JOINT D'EMBASE	1 83	1E40F-5.11	KIT LANCEUR	1
18	1E36F.2	JOINT SPY	1 51	1E40F-5-4	CYLINDRE	1 84	1E34F.9.2-3	FILTRE ESSENCE	1
19	1E40F-5.8-2	¼ CARTER	1 52	GB70	VIS CYLINDRE	4 85	1E40F-5A.4.2.2	CONDUIT ESSENCE	1
20	1E40F-5.8-4	JOINT ¼ CARTER	1 53	1E40F-5.5	CONVOYEUR D'AIR	1 86	1E36FF.8.1-1	JOINT C/C CONDUITS	1
21	GB/7276	ROULEMENT	2 54	L6 (LD)	BOUGIE	1 87	1E40F-5A.4.2-1	CONDUIT ESSENCE	1
22	1E40F-5.4.1	VILBREQUIN	1 55		RESSORT BOUGIE	1 88	1E40F-5A.4.1	RESERVOIR	1
23	GB1099	CLAVETTE VOLANT	1 56		JOINT BOUGIE	1 89	1E32FL.6.2-1	VOIR 99	1
24	GB119	PION	2 57		CAPUCHON BOUGIE	1 90	CG420.1.3.1-2	VOIR 99	1
25	1E40F-5A.4.2-1	RONDELLE	2 58	1E40F-5-8	CAPUCHON	1 91	EB-415.4.1.1-1	VOIR 99	1
26	1E40F-5.8-1	¼ CARTER	1 59	1E40F-5.3-1	ECROU	1 92	1E32FL.6.2-2	VOIR 99	1
27	1E40F-5.8-3		1 60	1E40F-5-5	JOINT D'ECHAPPEMENT	1 93	1E32FL.6.2-3	VOIR 99	1
28	GB119	PION	2 61	1E40F-5.2	ECHAPPEMENT	1 94	1E32FL.6.2-4	VOIR 99	1
29	1E40F-5.9	JOINT SPY	1 62	1E40F-5-13	GOIJON	2 95	1E40F-5A.3	SUPPORT	1
30	GB9074.4	VIS	4 63	GB86177	ECROU	2 96	GB9074.13	VIS	2
31		VOLANT	1 64	1E40F-5-7	FARE-CHALEUR	1 97	1E40F-5.10-1	CONDUIT	1
32	GB86177	ECROU	1 65	1E40F-5-2	JOINT PIPE D'ADMISSION	1 98	1E40F-5.10-2	CLIP	1
33		BOBINE ELECTRIQUE	1 66	1E40F-5A.2	PIPE D'ADMISSION	1 99	1E32FL.6.2	BOUCHON RESERVOIR	1

**LISTE PIECES DETACHEES POUR DEBROUSSAILLEUSE  
CG 430 B**



Ref	DESCRIPTION	Ref	DESCRIPTION	Ref	DESCRIPTION						
1	CG430-CE.3	ENS. RENVOI D'ANGLE	1	32	VOIR 30	1	63	VOIR 48	1		
2		VOIR 1	1	33	VOIR 30	1	64	GB/T8889.1	VIS (VOIR 48)	2	
3		VOIR 1	1	34	VOIR 30	1	65	GB/T70.1	VIS	1	
4	GB/T276	VOIR 1	2	35	GB/T848	RONDELLE (VOIR 30)	4	66	CG330B-CE.1.3	SUPPORT PROTECTEUR	1
5	CG4150.6-4	VOIR 1	1	36	-	VOIR 30	1	67	GB/T70.1	VIS	1
6	CG415.3-1	VOIR 1	1	37	XT26-63	HARNAIS	1	68	GB/T93	RONDELLE	1
7	GB/T70.1	VOIR 1	5	38	XT26-37	½ BRAS DROIT	1	69	GB/T848	RONDELLE	1
8	GB/T93	RONDELLE (VOIR 1)	5	39	XT26-42	½ BRAS GAUCHE	3	70	GB/T9074.4	VIS	4
9	GB/T9074.4	VOIR 1	4	40	KIT	XT26-34 + GB818 + XT2635+GB889	1	71	CG330B-CE.1-1	PROTECTEUR	1
10	GB/T29.2	VOIR 1	1	41	XT26-38	½ COUVERCLE SUP.	1	72	CG330B-CE.1.1	PLAQUE	2
11	GB/T97.1	ECROU (VOIR 1)	1	42	XT26-39	½ COUVERCLE INT.	1	73	CG330B-CE.2.1	ENSEMBLE PROTECTEUR	1
12	CG4150.6-2	VOIR 1	1	43	CG411.2-1	VIS	1	74		VOIR 73	1
13	BG305.12.4-9	VOIR 1	1	44	CG411.2-2	ECROU	1	75		VOIR 73	1
14	GB/T276	VOIR 1	1	45	GB/T5781	SILENTBLOC	1				
15	BG328.9.5-2	VOIR 1	1	46	BG415-1	½ COQUILLE INF.	2	77		VOIR 85	2
16	CG305F.1-1	VOIR 1	1	47	CG260.4	VIS	1	78		VOIR 85	1
17	GB/T276	VOIR 1	2	48	CG430.1.1	KIT POIGNEE ACCELERATEUR	1	79		VOIR 85	1
18	GB/T893.2	VOIR 1	1	49		VOIR 48	1	80		VOIR 85	1
19	BG305.12.4-5	VOIR 1	1	50		VOIR 48	1	81		BOBINE FIL NYLON (VOIR 85)	1
20	CG305F.1-3	VOIR 1	1	51		VOIR 48	1	82		VOIR 85	4
21	GB/T862.1	VOIR 1	1	52		VOIR 48	1	83		VOIR 85	1
22	CG305F.1-4	VOIR 1	1	53		VOIR 48	1	84		VOIR 85	1
23	GB/T91	VOIR 1	1	54		VOIR 48	1	85	CG305F.8	ENS. BOBINE FIL NYLON	1
24	CG420-2	LAME 3 DENTS	1	55		VOIR 48	1	86	XT26-43	POIGNEE GAUCHE	1
25	CG430-CE.2	KIT TUBE / AXE / PALIERS	1	56		VOIR 48	2				
26		VOIR 25	5	57		VOIR 48	1				
27		VOIR 25	5	58	CG430.1.1.1	CABLE ACCELE. (VOIR 48)	1				
28		VOIR 25	1	59	CG411.3.1.1-1	GAINE (VOIR 48)	1				
29		VOIR 25	1	60	CG430.1.1.2	CABLE ELECT. (VOIR 48)	1				
30	CG411.1	KIT CLOCHE EMBRAYAGE	1	61		VOIR 48	1				
31		VOIR 30	1	62		VOIR 48	1				





NO.	PART-REF. NO	PART NAME-DESIGNATION-DESCRIZIONE	QTY.	NO.	PART-REF. NO	PART NAME-DESIGNATION-DESCRIZIONE	QTY.
99	BG330-CE. 1	LOOP HANDLE-POIGNEE-MANIGLIA	1	111		SEE 104	1
100	GB/T9074. 4	SCREW-VIS-VITA.	4	112	GB/T9074. 4	SCREW-VIS-VITA.	1
101	BG330-CE. 1-1	HANDLE-POIGNEE-MANIGLIA	1	113		SEE 104	1
102	BG330-CE. 1-2	RUBBER-CAOUTCHOUC-GOMMA	1	114		SEE 104	1
103	BG330-CE. 1. 1	HANDLE COVER-POIGNEE INF-MANIGLIA INF	1	115		SEE 104	1
104	CG260. 2	LEVER ASS' Y-ENS POIGNEE-MANIGLIA COMPL.	1	116		SEE 104	1
105		SEE 104	1	117		SEE 104	1
106		SEE 104	3	118	CG260. 2. 2	CABLE ASS' Y-CABLE MONTE-CAVO COMPL.	1
107		SEE 104	1	119	CG260. 2-1	TUBE-TUBE PROTECTEUR-TUBO PROTETTORE.	1
108		SEE 104	1	120	GB/T9074. 4	SCREW-VIS-VITA.	2
109	CG305F. 13-5	CLAMP-COLLIER-COLLARO	1	121	GB/T9074. 4	SCREW-VIS-VITA.	1
110	CG260. 2. 1	STOP SWITCH-INTERRUPTEUR STOP-INTERRUTTORE STOP	1	122		SEE 104	2