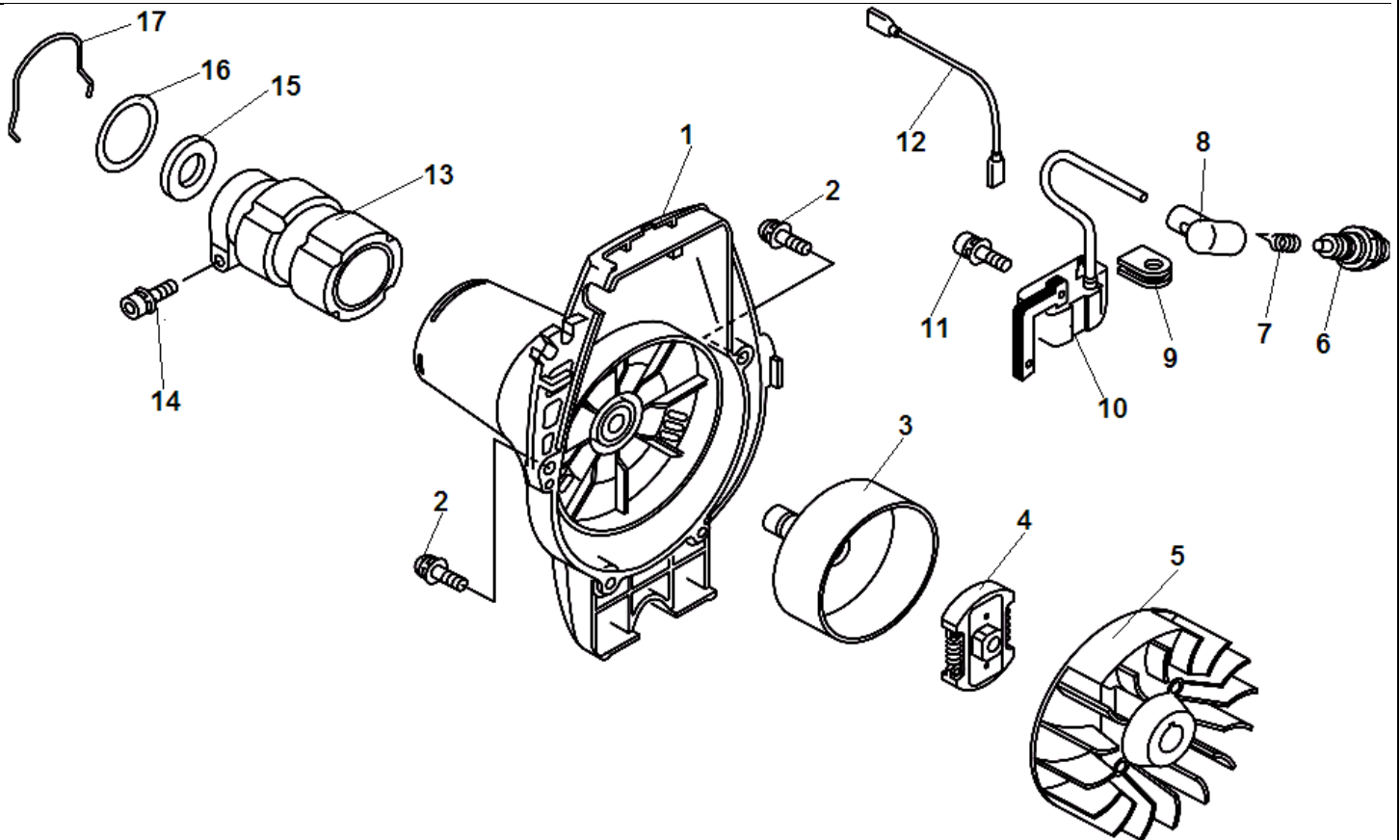
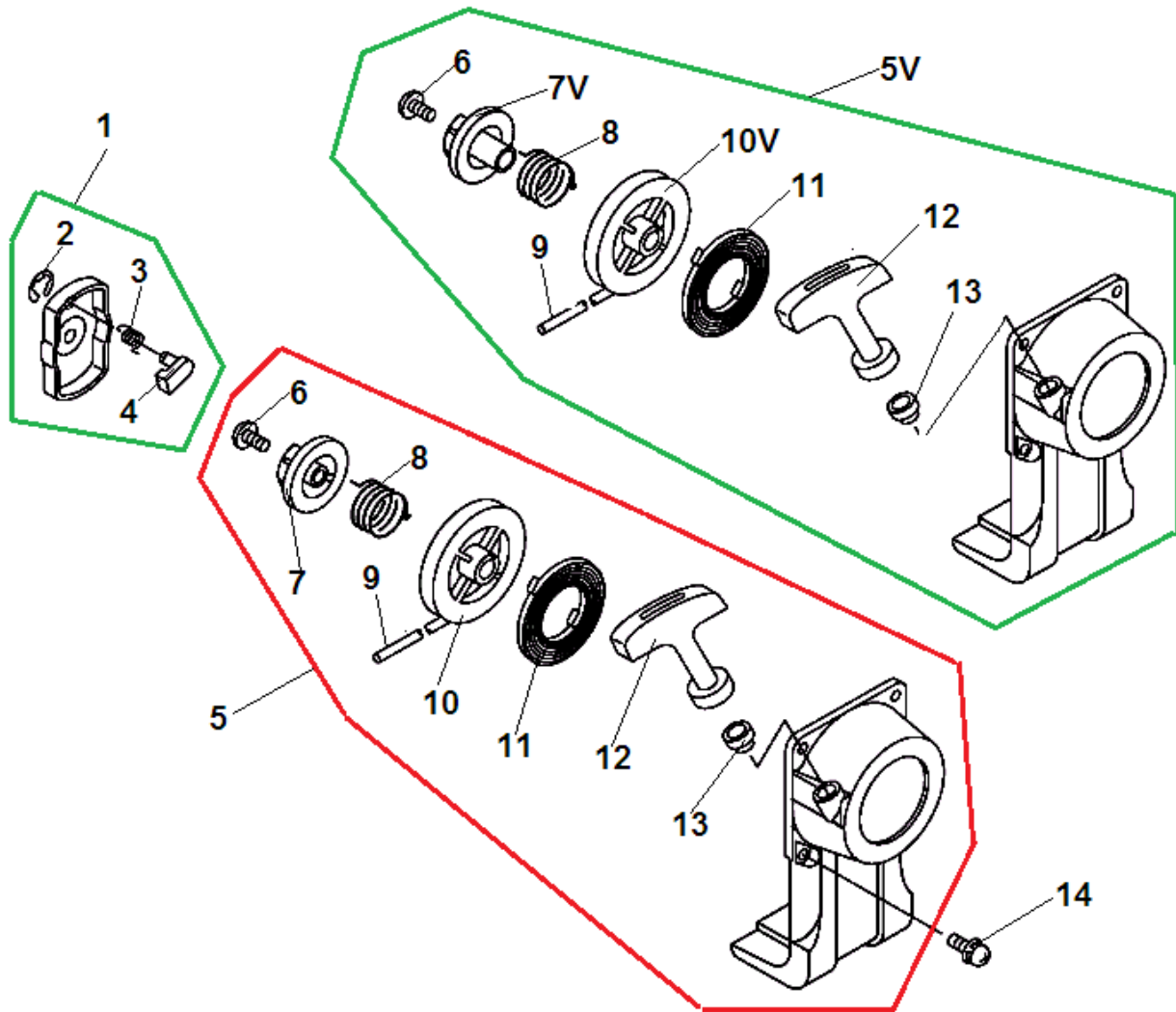


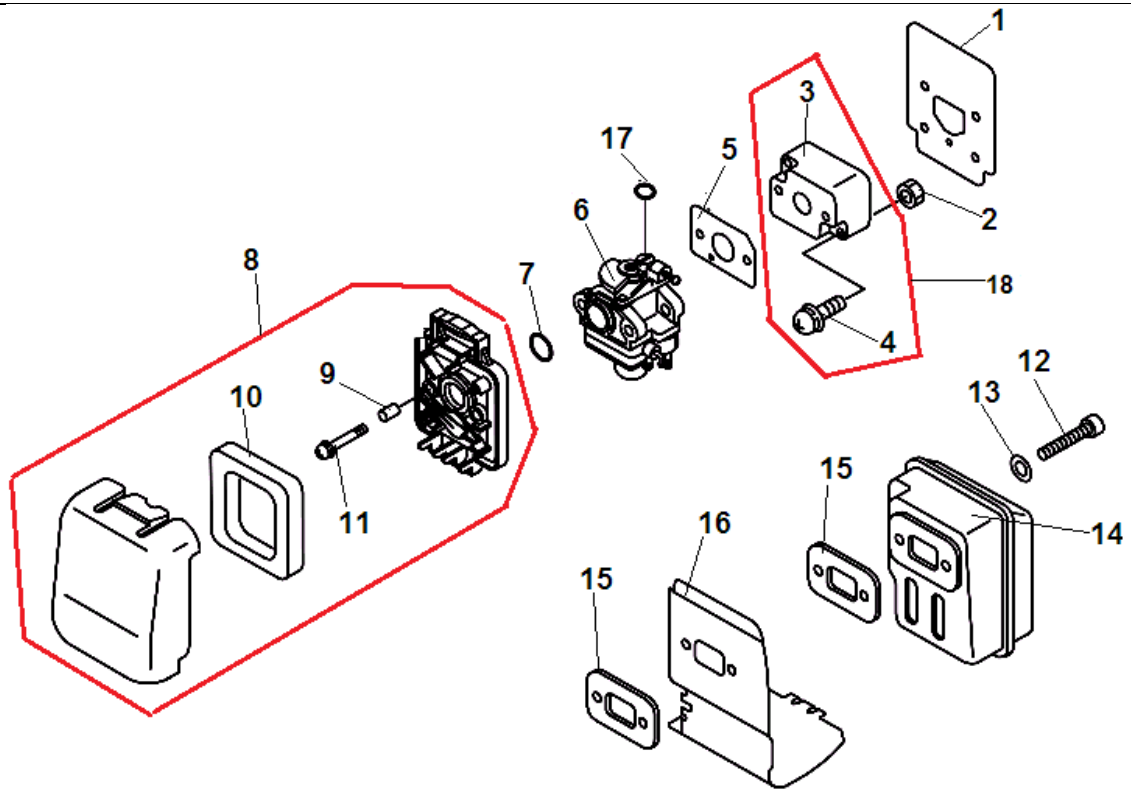
№	Артикул	Наименование	К-во	№	Артикул	Наименование	К-во
1	A130000021	Цилиндр	1	11	10021242031	Сальник коленвала 12x22x4,5	2
2	90016205022	Болт М5x22	2	12	90016205028	Болт М5x28	3
3	10101044332	Прокладка цилиндра	1	13	10024242030	Прокладка картера	1
4	P021009950	Поршень комплект	1	14	9403536201	Подшипник коленвала 6201	2
5	A101000000	Кольцо поршневое 32,2x1,5	2	15	10021503930	Штифт карт ера	2
6	10001311520	Палец поршня	1	16	90025305020	Винт 5x20	1
7	10001504630	Кольцо стопорное пальца	2	17	A162000060	Накладка защитная дефлектора	1
8	V306000150	Шайба пальца 8,2x13x0,8	2	18	A160000620	Дефлектор	1
9	A011000002	Коленвал	1	19	90023804016	Винт 4x16	2
10	10020452132	Картер	1	20			



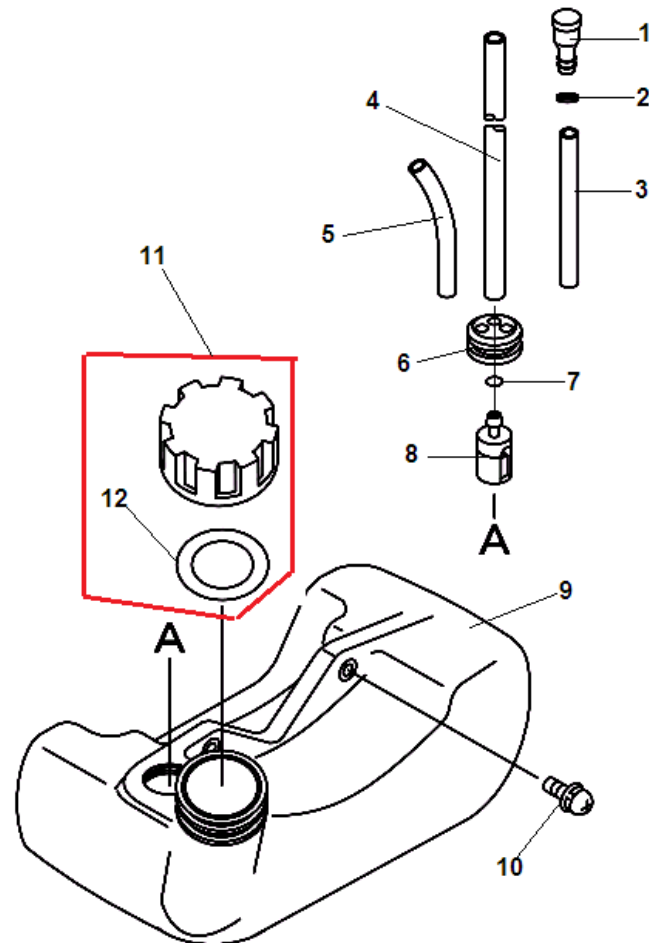
№	Артикул	Наименование	К-во	№	Артикул	Наименование	К-во
1	A172000320	Корпус сцепления	1	10	15660152131	Магнето	1
2	9136304016	Винт 4x16	4	11	90016204022	Болт 4x22	2
3	17500544331	Барабан сцепления	1	12	16201052830	Провод выключения зажигания	1
4	17500056831	Сцепление	1	13	61092255931	Амортизатор штанги	1
5	A409000000	Маховик	1	14	9111805028	Болт 5x28	1
6	BPMR7A	Свеча зажигания	1	15	17531320430	Кольцо барабана сцепления	1
7	15901103432	Пружина колпачка свечи	1	16	V315000030	Шайба амортизатора 33.5x41.0x0.5	1
8	15901203433	Колпачок свечи	1	17	66031655630	Стопор амортизатора штанги	1
9	15611240630	Заглушка	1	18			



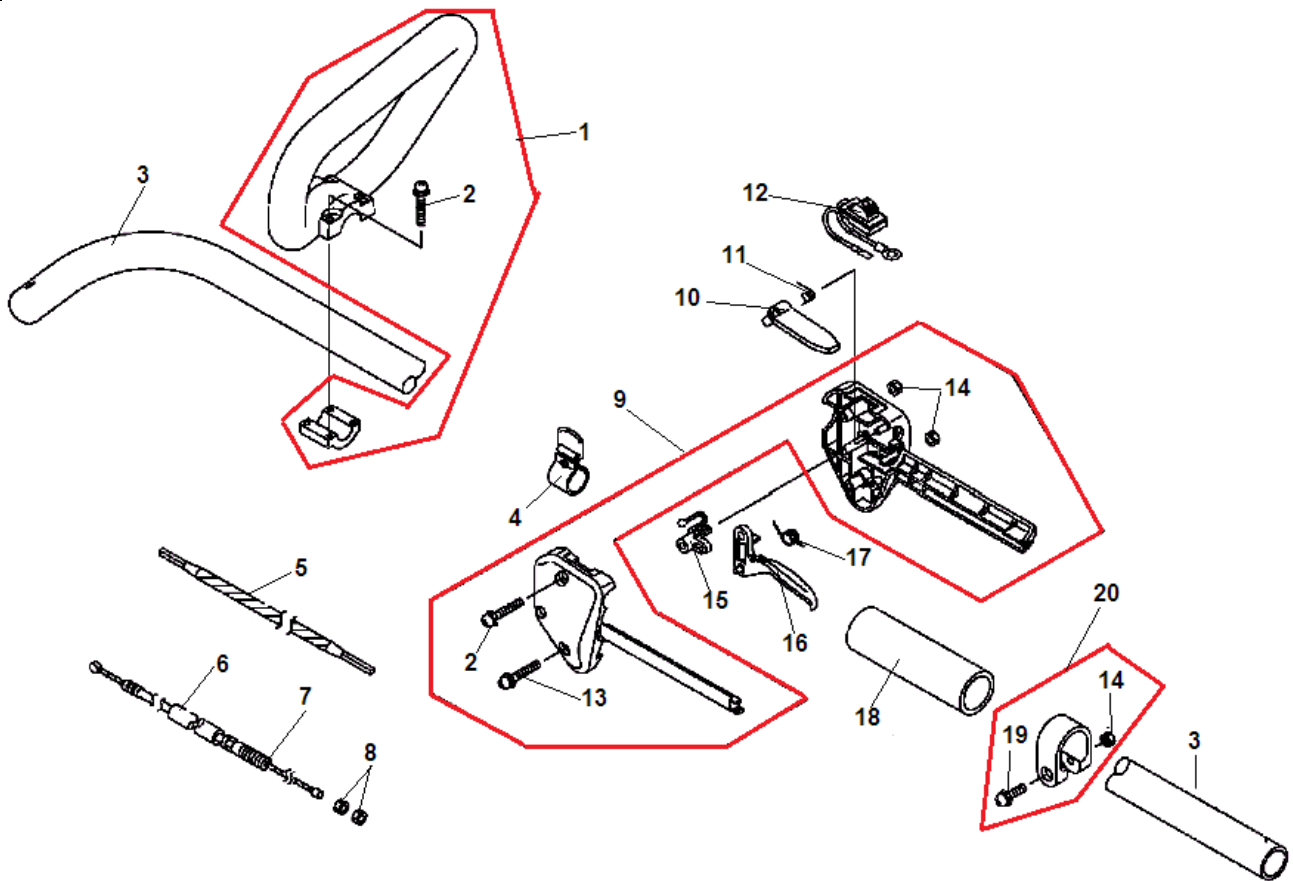
№	Артикул	Наименование	К-во	№	Артикул	Наименование	К-во
1	A052000180	Плата собачек стартера	1	8	P022008270	Пружина храповика стартера	1
2	P022002100	Стопорное кольцо	2	9	P022025730	Шнур стартера	1
3	17723412220	Пружина собачки	2	10	P022006830	Барабан стартера старого образца	1
4	P022006850	Собачка стартера	2	10V	A506000500	Барабан стартера нового образца	1
5	A051000681	Стартер в сборе старого образца	1	11	17722042030	Пружина стартера возвратная	1
5V	A051001401	Стартер в сборе нового образца	1	12	17722860930	Ручка стартера	1
6	17723661830	Винт крепления храповика	1	13	17722742030	Направляющая шнура стартера	1
7	P022008280	Храповик стартера старого образца	1	14	90023804016	Болт 4x16	2
7V	A525000020	Храповик стартера нового образца	1				



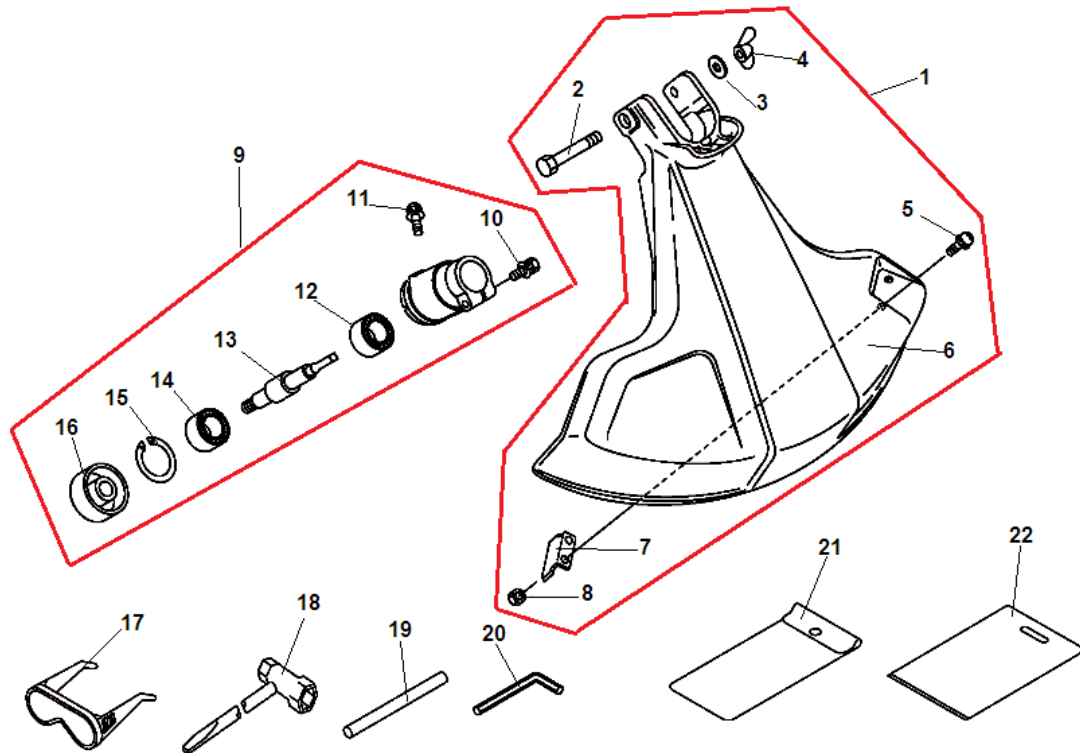
№	Артикул	Наименование	К-во	№	Артикул	Наименование	К-во
1	V103000240	Прокладка под теплоизолятор	1	10	13031044330	Фильтр воздушный	1
2	90050000005	Гайка М5	2	11	90024205064	Винт 5x64	2
3	13001744330	Теплоизолятор	1	12	90010505055	Болт 5x55	2
4	90023805020	Болт 5x20	2	13	90060000005	Шайба 5	2
5	V103000251	Прокладка под карбюратор	1	14	A300000350	Глушитель	1
6	A021000550	Карбюратор	1	15	V104000160	Прокладка глушителя	2
7	90072000015	Кольцо уплотнительное карбюратора	1	16	A320000251	Охлаждающий лист	1
8	A027000010	Крышка воздушного фильтра комплект	1	17	V490000440	Пружина фиксатора троса газа	1
9	13032744330	Втулка	2	18	P021015350	Теплоизолятор	1



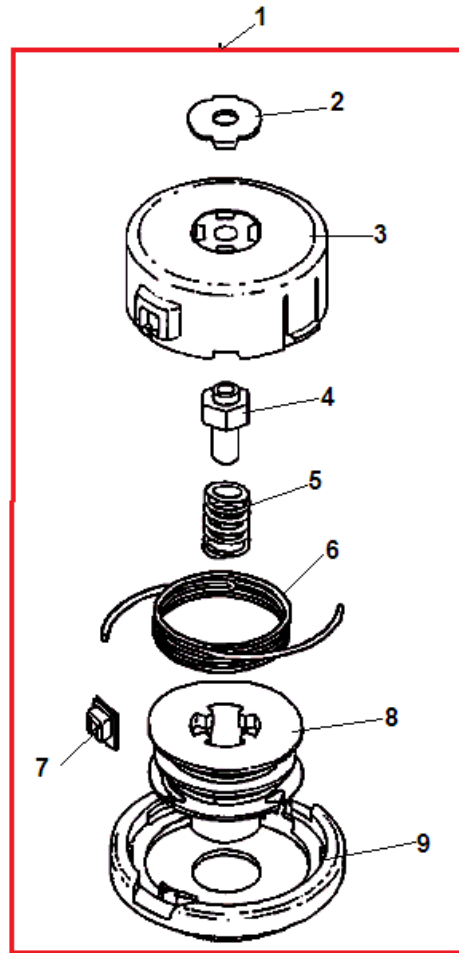
№	Артикул	Наименование	К-во	№	Артикул	Наименование	К-во
1	13130056431	Сапун топливного бака	1	7	13201309820	Хомут шланга 6	1
2	13011100530	Хомут шланга 5	1	8	13120507321	Фильтр топливный	1
3	V471001200	Шланг сапуна 3x5x70	1	9	A350000032	Корпус топливного бака	1
4	V471001190	Шланг топливный 3x5x180	1	10	90024305016	Винт 5x16	2
5	13271750430	Шланг праймера 3x6x70	1	11	13100455830	Пробка топливного бака	1
6	13211546730	Уплотнение топливного шланга	1	12	13101655830	Кольцо уплотнительное	1



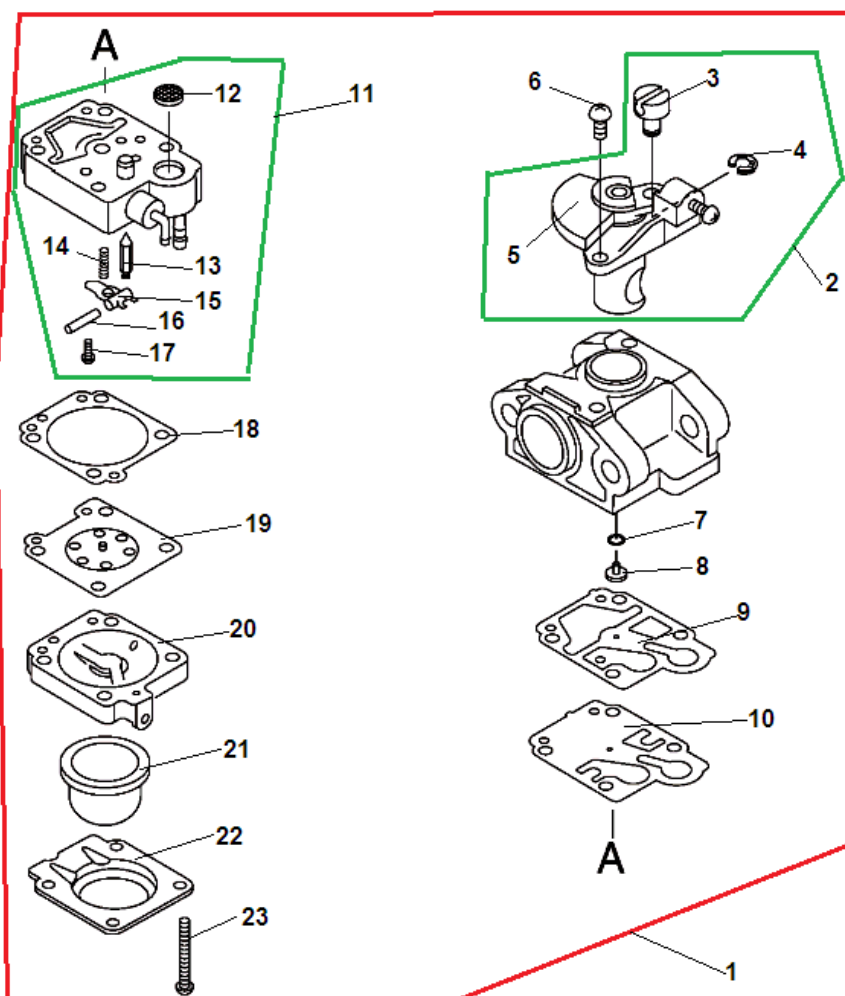
№	Артикул	Наименование	К-во	№	Артикул	Наименование	К-во
1	P021012400	Рукоятка круговая комплект	1	11	17801352630	Пружина стопора курка газа	1
2	90024205035	Винт 5x35	4	12	A440000651	Выключатель	1
3	C050000470	Штанга (без вала)	1	13	90024205025	Винт 5x25	1
4	30120046830	Хомут для ремня	1	14	90050000005	Гайка М5	4
5	C506000090	Вал штанги	1	15	17801252630	Рычаг стопора	1
6	17812724430	Оболочка троса газа защитная	1	16	17801052130	Курок газа	1
7	V430001520	Трос газа	1	17	17804342230	Пружина курка газа	1
8	90050200006	Гайка М6	2	18	C403000140	Накладка штанги	1
9	17800352130	Рукоятка управления	1	19	90024205028	Винт 5x28	1
10	17809052632	Стопорный рычаг курка газа	1	20	P021014550	Хомут рукоятки управления	1



№	Артикул	Наименование	К-во	№	Артикул	Наименование	К-во
1	P021044430	Кожух косильной головки комплект	1	12	90081006200	Подшипник выходного вала 6200 верхний	1
2	90001708064	Болт 1/4-20x2	1	13	C534000341	Вал выходной	1
3	91030027700	Шайба 6	1	14	90081106200	Подшипник выходного вала 6200 нижний	1
4	90003300008	Гайка крепления кожуха 1/4-20x2	1	15	90070200030	Кольцо стопорное	1
5	90023805012	Винт 5x12	2	16	C535000340	Шайба выходного вала	1
6	69901044330	Кожух косильной головки	1	17	X690000080	Очки защитные	1
7	C554000021	Нож кожуха	1	18	89541002830	Ключ комбинированный 180-37-24(13/19)	1
8	90050000005	Гайка М5	2	19	89751801131	Стопор	1
9	P021009461	Вал выходной комплект	1	20	89561000130	Ключ Г-образный 4 мм	1
10	9111805025	Болт 5x25	1	21	89851039130	Сумка для инструмента	1
11	90024204010	Винт 4x10	1	22	X698000040	Чехол	1



№	Артикул	Наименование	К-во	№	Артикул	Наименование	К-во
1	X047-000381	Головка триммерная В4-R(3/8"-24 прав)	1	6	P022006190	Триммерный корд 3 мм	1
2	P022000670	Пластина корпуса головки	1	7	P022000710	Направляющая лески	1
3	P022010740	Корпус головки	1	8	P022000700	Катушка	1
4	P022010730	Гайка	1	9	P022010720	Крышка	1
5	P022000720	Пружина триммерной головки	1	10			



№	Артикул	Наименование	К-во	№	Артикул	Наименование	К-во
1	A021000550	Карбюратор	1	13	12313719830	Игла впускная	1
2	P021048530	Крепление троса газа с клапаном (комплект)	1	14	12312205560	Пружина рычага	1
3	12317245130	Фиксатор троса газа	1	15	12312303930	Впускной регулировочный рычаг	1
4	12317307930	Стопор фиксатора	1	16	12313803930	Ось рычага	1
5	P003000840	Крепление троса газа с клапаном	1	17	12313905560	Винт крепления рычага	1
6	12311444330	Винт крепления поворотного клапана	2	18	12314005560	Прокладка регулировочной мембраны	1
7	12318340630	Кольцо уплотнительное жиклера	1	19	P003000090	Мембрана регулировочная	1
8	12318444330	Топливный жиклер #37	1	20	12318005560	Корпус праймера	1
9	12312540630	Прокладка насосной мембраны	1	21	12318140630	Колпачек праймера	1
10	12311240630	Мембрана насосная	1	22	12314205560	Крышка праймера	1
11	12317905560	Средняя часть карбюратора(секция регулировки подачи топлива)	1	23	12311005560	Болт крепления крышки	4
12	12312610631	Фильтр сетчатый	1	24			