



## GP 3510 ГЕНЕРАТОР

АРТИКУЛ: 474 10 1535

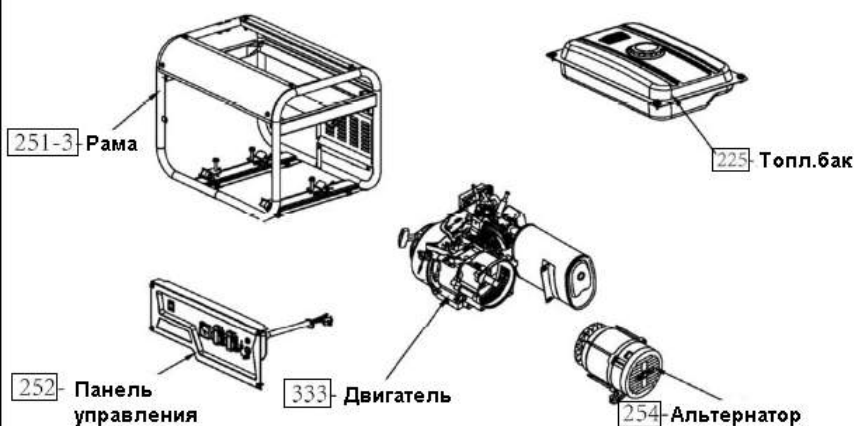
EAN8-20016791

РЕЛИЗ: 08.2015

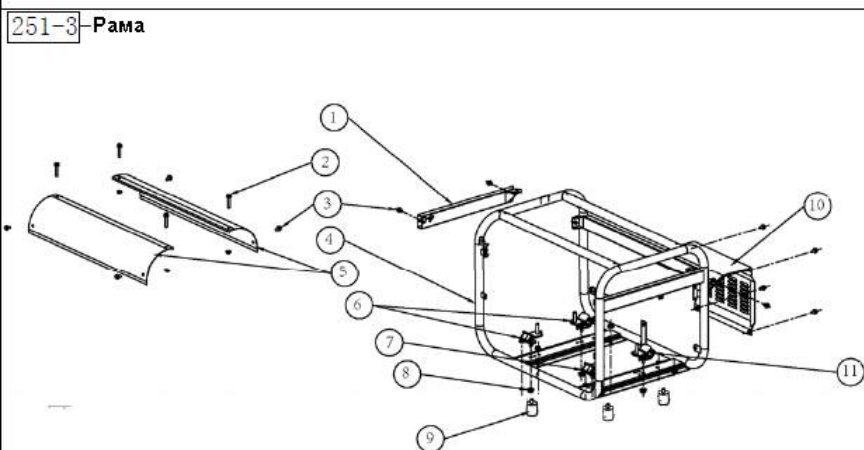
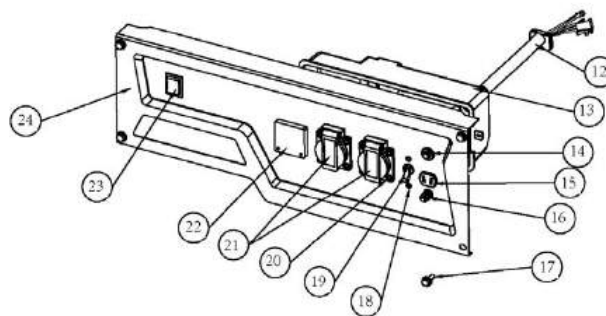
**ДЕТАЛИРОВКА ИЗДЕЛИЯ**

# **PATRIOT**

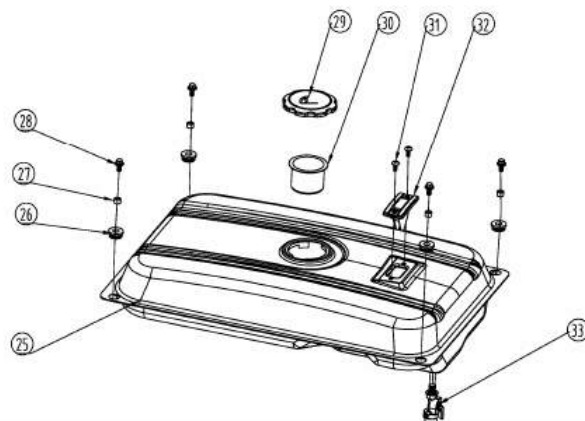
PATRIOT GP3510-ART.474101535-EAN8-20016791



252- Панель управления



225- Топливный бак



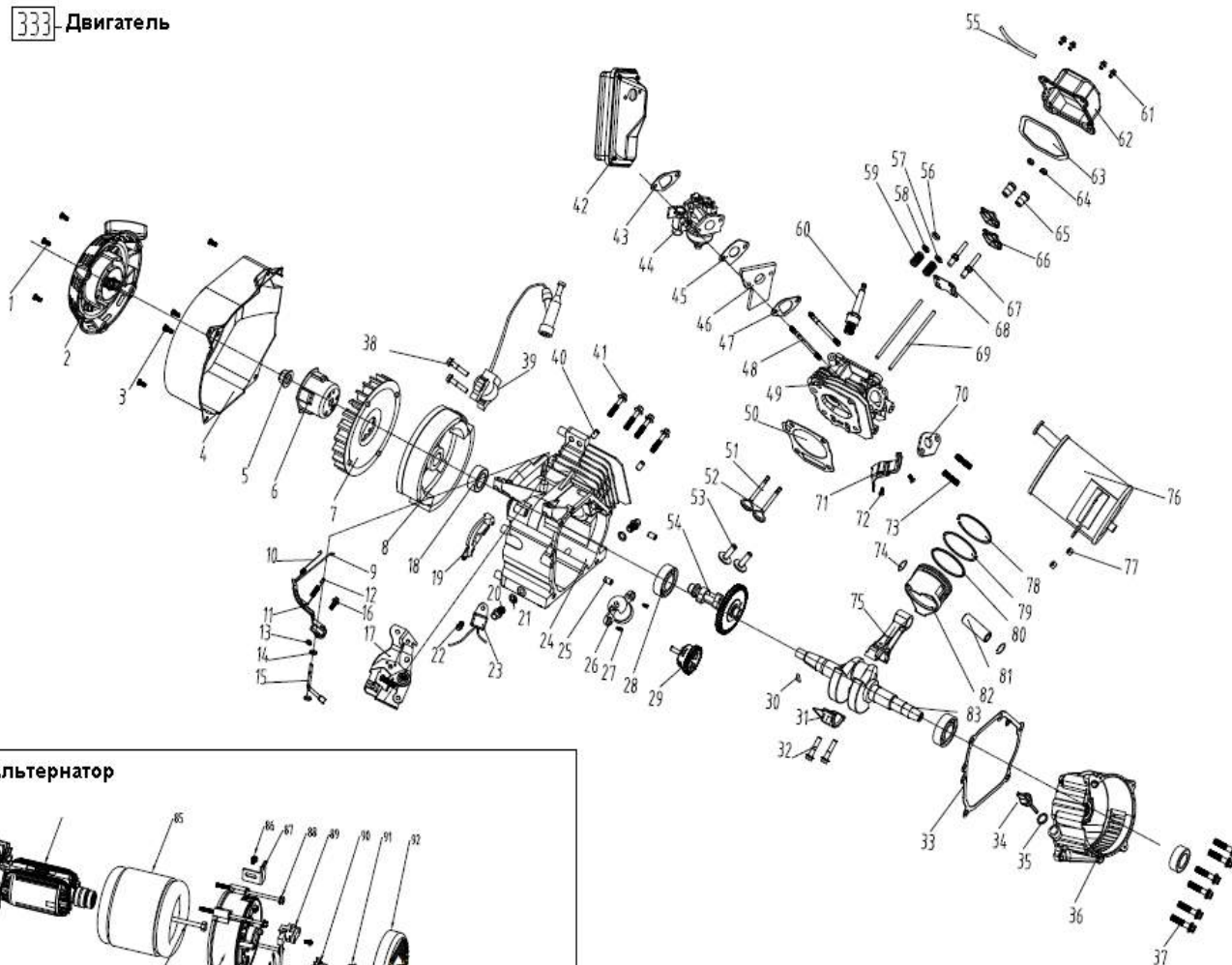
#	артикул 1С	наименование	кол.
А. 251- 3- РАМА			
A1	005011084	Поперечная балка	1
A2	005011085	Фланцевый болт М6х35	4
A3	005011086	Фланцевый болт М6х8	10
A4	005011087	Рама	1
A5	005011088	Изогнутая пластина	2
A6	005011089	Амортизатор генераторного блока	2
A7	005011090	Демпферная ножка левая	1
A8	005010978	Фланцевая гайка М8	12
A9	005010980	Резиновые ножки	4
A10	005011091	Защитная пластина	1
A11	005011092	Демпферная ножка правая	1
В. 252- ПАНЕЛЬ УПРАВЛЕНИЯ			
B12	005011093	Провод	1
B13	005011094	Задняя крышка панели управления	1
B14	005011001	Выключатель розетки постоянного тока	1
B15	005010998	Розетка постоянного тока	1
B16	005010997	Болт заземления	1
B17	005011095	Болт М6х12	4
B18	005011096	Болт М3х8	2
B19	005011097	Выключатель розетки переменного тока	1
B20	005011098	Болт М4х12	8
B21	005010996	Розетка переменного тока	2

АРТИКУЛ: 474 10 1535

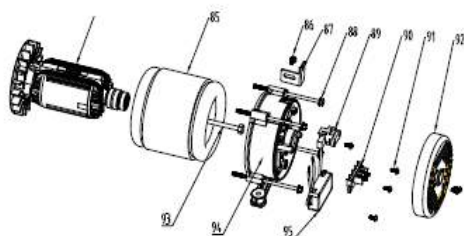
B22	005010995	Вольтметр	1
B23	005011099	Выключатель	1
B24	005011100	Панель управления	1
С. 225- ТОПЛИВНЫЙ БАК			
C25	005011101	Топливный бак 15л.	1
C26	005011102	Резиновая прокладка	4
C27	005011103	Втулка	4
C28	005011104	Фланцевый болт М6х20	4
C29	005011105	Крышка топливного бака	1
C30	005010984	Фильтр сетчатый	1
C31	005011106	Болт М5х12	2
C32	005011107	Указатель уровня топлива	1
C33	005010988	Топливный кран	1

PATRIOT GP3510-ART.474101535-EAN8-20016791

### 333- Двигатель



### 254-Альтернатор



#	артикул 1С	наименование	кол.
D. 333- ДВИГАТЕЛЬ			
D1	005010993	Фланцевый болт М6х8	3
D2	005011003	Стартер ручной	1
D3	005010982	Фланцевый болт М6х12	4
D4	005011108	Кожух крыльчатки	1
D5	005011109	Гайка маховика М14х1,5	1
D6	005011110	Стакан стартера	1



#	артикул 1С	наименование	кол.
D7	005011111	Крыльчатка	1
D8	005011112	Маховик	1
D9	005011113	Шток регулятора	1
D10	005011114	Пружина штока малая	1
D11	005011115	Рычаг регулятора	1
D12	005011116	Пружина регулятора компл.	1
D13	005011017	Фланцевая гайка М6	1
D14	005011117	Прокладка б	1
D15	005011118	Плечо рычага регулятора	1
D16	005011119	Болт М6х21	1
D17	005011120	Основание регулятора компл.	1
D18	005011121	Сальник	2
D19	005011122	Пластина маховика	1
D20	005011123	Сливная пробка	2
D21	005011124	Прокладка сливной пробки	2
D22	005011125	Фланцевый болт М6х12	1
D23	005011126	Датчик масла (таблетка)	1
D24	005011159	Картер	1
D25	005011023	Шплинт 8х14	2
D26	005011128	Датчик масла	1
D27	005011129	Фланцевый болт М6х12	2
D28	005011130	Подшипник 6205	2
D29	005011131	Шестерня регулятора оборотов	1
D30	005011132	Шпонка коленвала	1
D31	005011133	Крышка шатуна (бугель)	1
D32	005011134	Болт шатуна	2
D33	005011135	Прокладка картера	1
D34	005011136	Щуп уровня масла	1
D35	005011137	Прокладка щупа уровня масла	1
D36	005011138	Крышка картера верхняя	1
D37	005011139	Фланцевый болт М8х33	6
D38	005011031	Фланцевый болт М6х25	2
D39	005011140	Катушка зажигания	1
D40	005011141	Шплинт головки цилиндра 8х16	2
D41	005011044	Фланцевый болт М8х55	4
D42	005011142	Воздушный фильтр	1
D43	005011143	Прокладка воздушного фильтра	1
D44	005011144	Карбюратор	1
D45	005011145	Прокладка карбюратора	1
D46	005011146	Изолятор карбюратора	1
D47	005011147	Прокладка изолятора карбюратора	1
D48	005011148	Болт М6х90	2
D49	005011149	Головка цилиндра	1
D50	005011258	Прокладка головки цилиндра	1
D51	005011151	Впускной клапан	1
D52	005011152	Выпускной клапан	1
D53	005011153	Толкатель клапана	2
D54	005011154	Распредвал	1
D55	005011155	Трубка сапуна	1
D56	005011055	Шляпка выпускного клапана	1
D57	005011156	Пружинный держатель выпускного клапана	1



#	артикул 1С	наименование	кол.
D58	005011157	Пружинный держатель впускного клапана	1
D59	005011158	Клапанная пружина	2
D60	841102030	Свеча зажигания F6TC	1
D61	005011160	Фланцевый болт М6х12	4
D62	005011046	Крышка головки цилиндра	1
D63	005011045	Прокладка крышки головки цилиндра	1
D64	005011049	Гайка коромысла	2
D65	005011050	Гайка регулировки коромысла	2
D66	005011161	Коромысло	2
D67	005011052	Болт коромысла	2
D68	005011162	Основание под толкатели	1
D69	005011163	Толкатель	2
D70	005011164	Прокладка выхлопной трубы	1
D71	005011165	Крышка	1
D72	005011166	Фланцевый болт М6х8	2
D73	005011167	Болт М8х32	2
D74	005011168	Кольцо стопорное поршневого пальца	2
D75	005011169	Шатун(без крышки)	1
D76	005011170	Глушитель	1
D77	005011171	Гайка М8	2
D78	005011259	Компрессионное кольцо верхнее	1
D79	005011260	Компрессионное кольцо нижнее	1
D80	005011261	Маслосъемное кольцо	1
D81	005011175	Поршневой палец	1
D82	005011262	Поршень	1
D83	005011177	Коленвал	1
E. 254- АЛЬТЕРНАТОР			
E84	005011263	Ротор	1
E85	005011264	Статор	1
E86	005011180	Фланцевый болт М6х12	2
E87	005011181	Крепление глушителя	1
E88	005011265	Болт статора	4
E89	005011183	Щетки угольные	1
E90	005011184	Клеммник	1
E91	005011083	Болт М5х12	7
E92	005011185	Задняя крышка	1
E93	005011266	Болт ротора	1
E94	005011080	Опора двигателя	1
E95	005011187	Блок AVR	1

