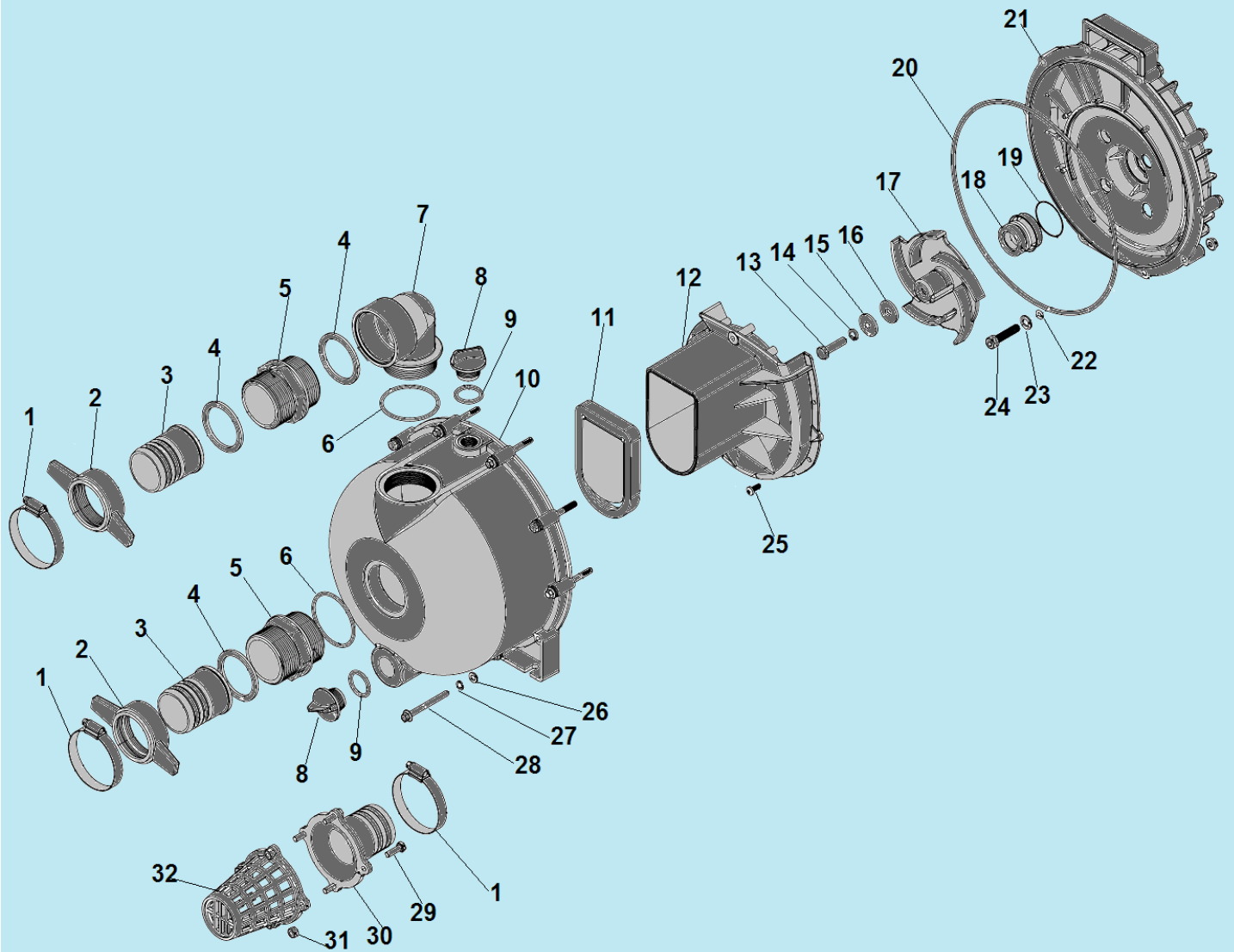
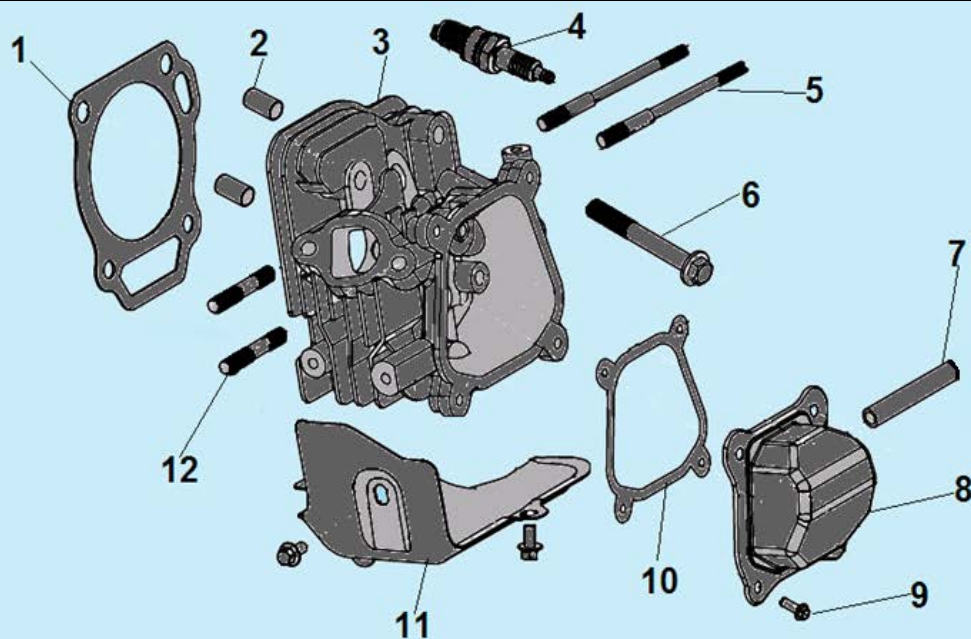


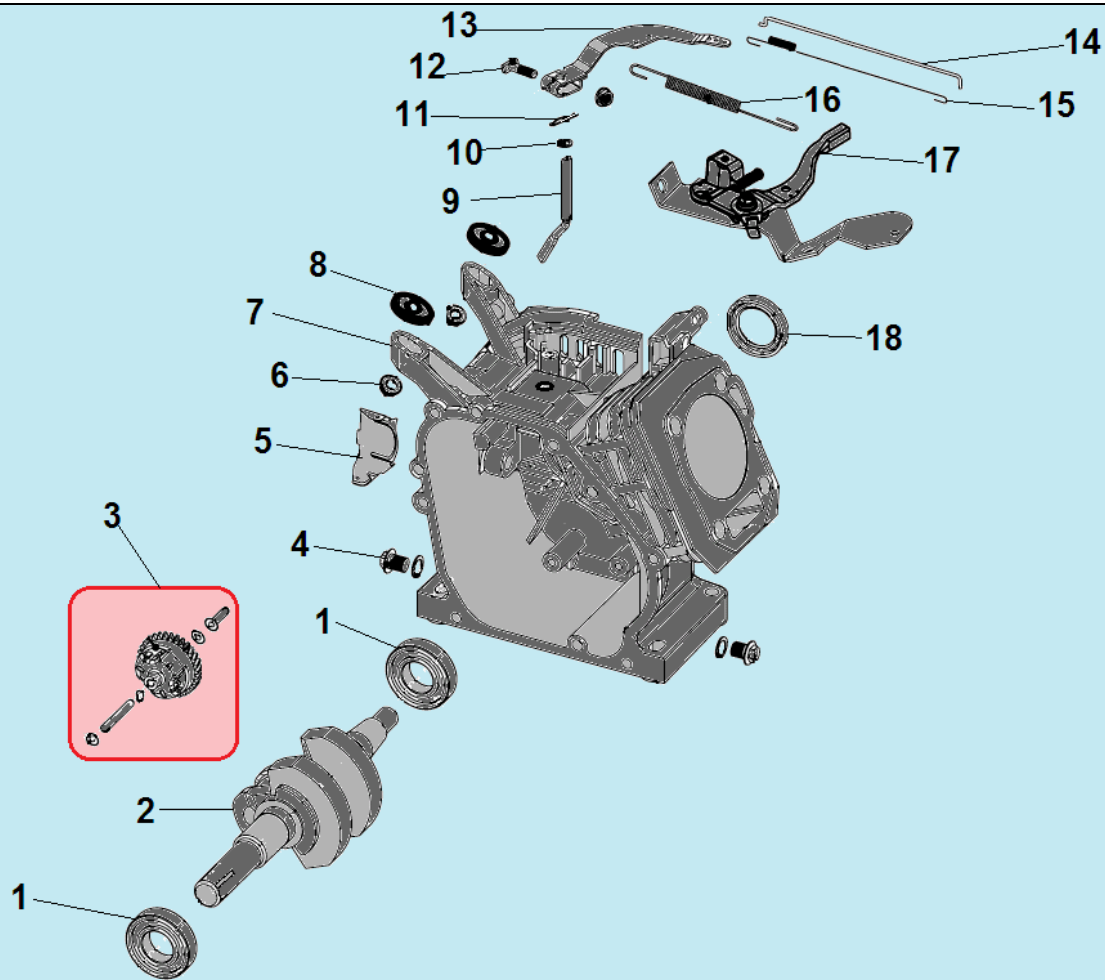
| № | Артикул      | Наименование                | К-во | № | Артикул      | Наименование                          | К-во |
|---|--------------|-----------------------------|------|---|--------------|---------------------------------------|------|
| 1 | 032200400001 | Рама                        | 1    | 5 | 519010101100 | Шпонка крыльчатки помпы<br>4,76x4,8x3 | 1    |
| 2 | 012130000043 | Двигатель                   | 1    | 6 | 029910300201 | Виброизолятор двигателя               | 2    |
| 3 | 039020400002 | Корпус помпы в сборе        | 1    | 7 | 029910301901 | Опора рамы                            | 5    |
| 4 | 029910301701 | Виброизолятор корпуса помпы | 2    | 8 |              |                                       |      |



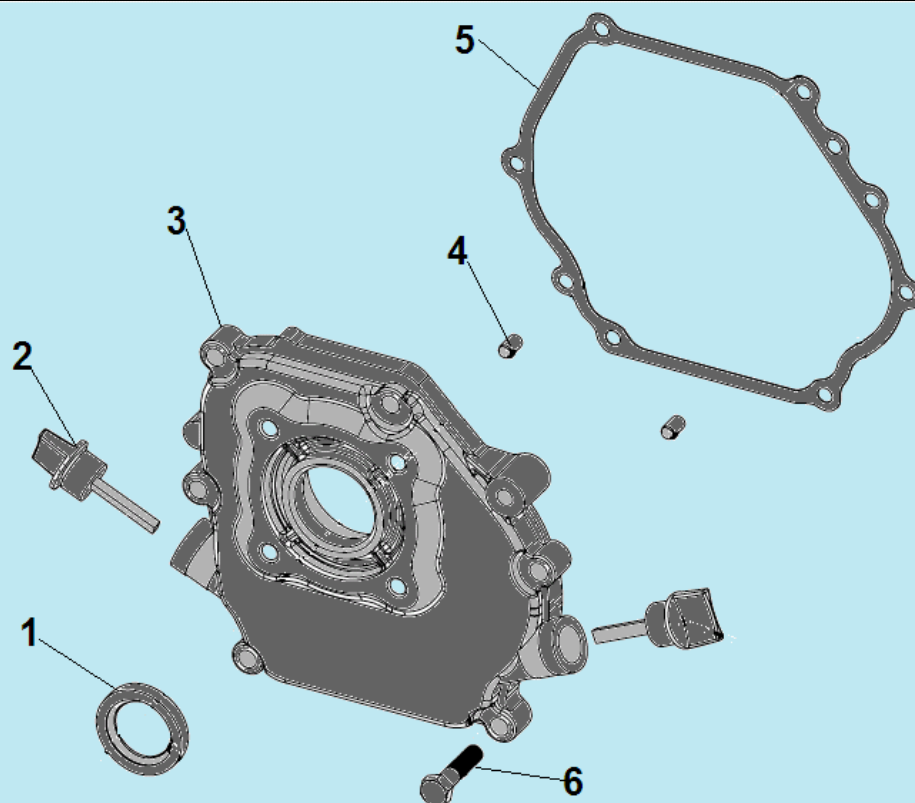
| №  | Артикул      | Наименование                      | К-во | №  | Артикул      | Наименование                   | К-во |
|----|--------------|-----------------------------------|------|----|--------------|--------------------------------|------|
| 1  | 039020400500 | Хомут                             | 3    | 17 | 039020402400 | Крыльчатка помпы               | 1    |
| 2  | 039020400600 | Гайка фланца                      | 2    | 18 | 039020402800 | Сальник крыльчатки             | 1    |
| 3  | 039020400700 | Патрубок рукава                   | 2    | 19 | 039020402900 | Уплотнительное кольцо сальника | 1    |
| 4  | 039020400800 | Уплотнительное кольцо             | 3    | 20 | 039020403000 | Уплотнительное кольцо корпуса  | 1    |
| 5  | 039020401102 | Соединительная муфта              | 2    | 21 | 039020403100 | Корпус, сторона двигателя      | 1    |
| 6  | 039020401200 | Уплотнительное кольцо             | 2    | 22 | 039020402700 | Прокладка                      | 4    |
| 7  | 039020403302 | Выходной фланец                   | 1    | 23 | 039020402600 | Шайба                          | 4    |
| 8  | 039020400900 | Сливная/заливная пробка           | 2    | 24 | 039020402500 | Болт М8х35                     | 4    |
| 9  | 039020401000 | Уплотнительное кольцо 30х25,8х3,5 | 2    | 25 | 039020401800 | Винт 4х16                      | 2    |
| 10 | 039020401600 | Корпус помпы сторона фланцев      | 1    | 26 | 039020401500 | Шайба                          | 10   |
| 11 | 039020401700 | Обратный клапан                   | 1    | 27 | 039020401400 | Пружинная шайба                | 10   |
| 12 | 039020401900 | Корпус крыльчатки                 | 1    | 28 | 039020401300 | Болт М6х65                     | 10   |
| 13 | 039020402000 | Болт 5/16-24UNFх30                | 1    | 29 | 039020400400 | Болт М6х20                     | 4    |
| 14 | 039020402100 | Пружинная шайба 8                 | 1    | 30 | 039020400300 | Соединитель фильтра            | 1    |
| 15 | 039020402200 | Плоская шайба                     | 1    | 31 | 039020400100 | Гайка М6                       | 4    |
| 16 | 039020402300 | Резиновая прокладка               | 1    | 32 | 039020400200 | Всасывающий фильтр             | 1    |



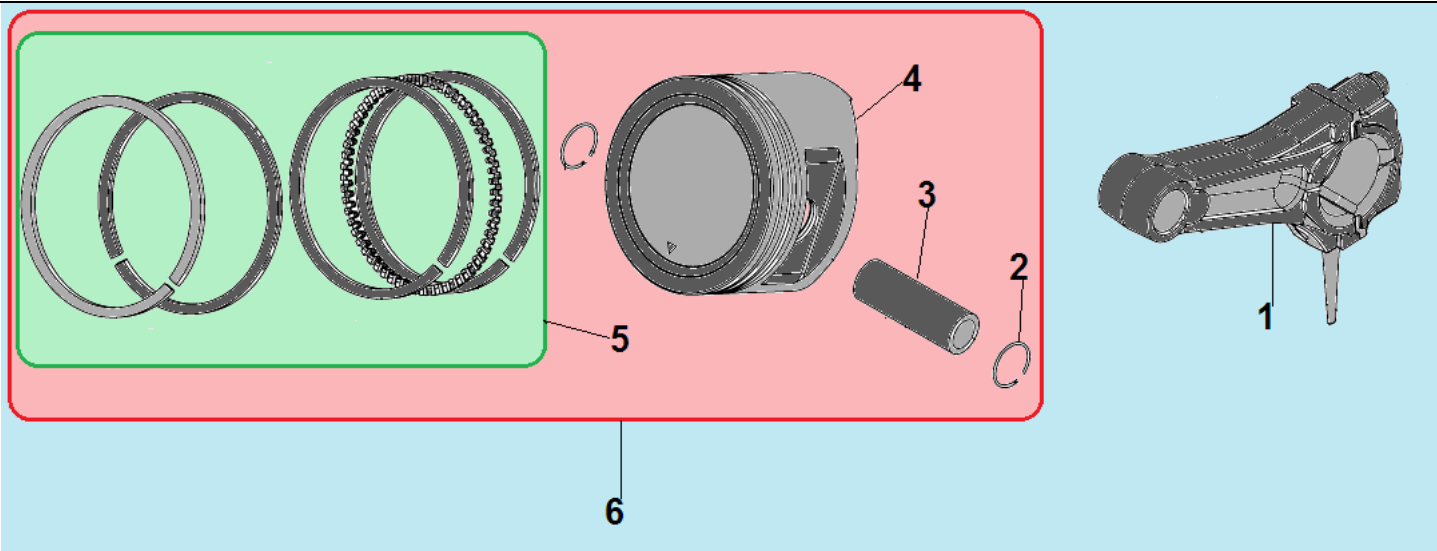
| № | Артикул       | Наименование               | К-во | №  | Артикул            | Наименование              | К-во |
|---|---------------|----------------------------|------|----|--------------------|---------------------------|------|
| 1 | 3048050400100 | Прокладка головки цилиндра | 1    | 7  | DBC004             | Шланг сапуна              | 1    |
| 2 | 514011001600  | Штифт 10x16                | 2    | 8  | DAA003             | Крышка клапанов           | 1    |
| 3 | 012030001700  | Головка цилиндра           | 1    | 9  | 511050601201       | Болт М6x12                | 4    |
| 4 | F6TC          | Свеча зажигания            | 1    | 10 | 12004-Z010110-0000 | Прокладка крышки клапанов | 1    |
| 5 | 516050611201  | Шпилька М6x112             | 2    | 11 | 012130000201       | Внешняя крышка (пластик)  | 1    |
| 6 | 511050806006  | Болт М8x60                 | 4    | 12 | 516040803401       | Шпилька М8x34             | 2    |



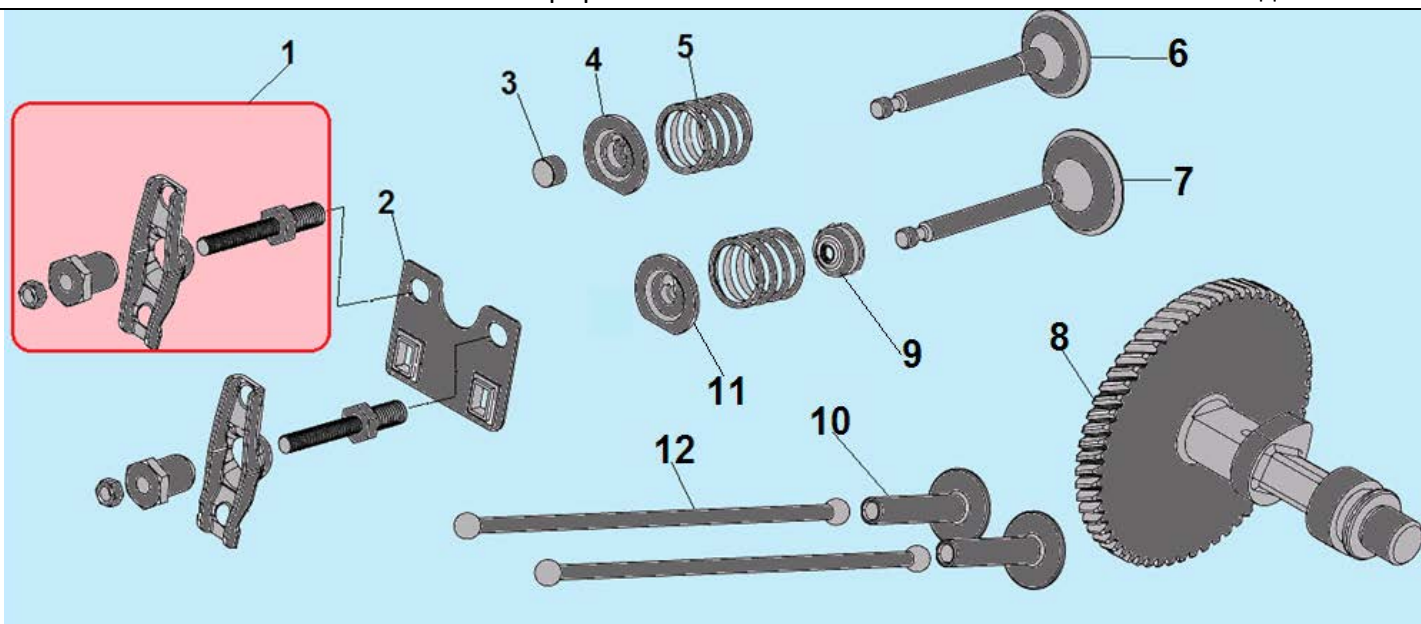
| №        | Артикул        | Наименование                           | К-во     | №  | Артикул                   | Наименование                 | К-во |
|----------|----------------|--|----------|----|---------------------------|------------------------------|------|
| 1        | 521010010502   | Подшипник коленвала                    | 2        | 10 | 513010600002              | Шайба                        | 1    |
| 2        | 01213020000204 | Коленвал                               | 1        | 11 | 019990000700              | Шплинт                       | 1    |
| <b>3</b> | <b>ФАК000</b>  | <b>Центробежный регулятор оборотов</b> | <b>1</b> | 12 | 012020004500              | Болт крепления рычага        | 1    |
| 4        | 019990000300   | Болт М10х15 для слива масла            | 2        | 13 | 012020004600              | Рычаг регулятора оборотов    | 1    |
| 5        | 012020003100   | Защитная крышка                        | 1        | 14 | 012020004400              | Тяга рычага                  | 1    |
| 6        | 512100600000   | Гайка М6                               | 2        | 15 | 012020004301              | Пружина тяги                 | 1    |
| 7        | 012130000100   | Картер                                 | 1        | 16 | 012130000700              | Пружина рычага               | 1    |
| 8        | 029910302400   | Амортизатор топливного бака            | 1        | 17 | 012021200001              | Рычаг регулировки оборотов   | 1    |
| 9        | 012130000600   | Вал регулятора оборотов                | 1        | 18 | 380650347-0001/<br>DAC010 | Сальник коленвала 25х41,25х6 | 1    |



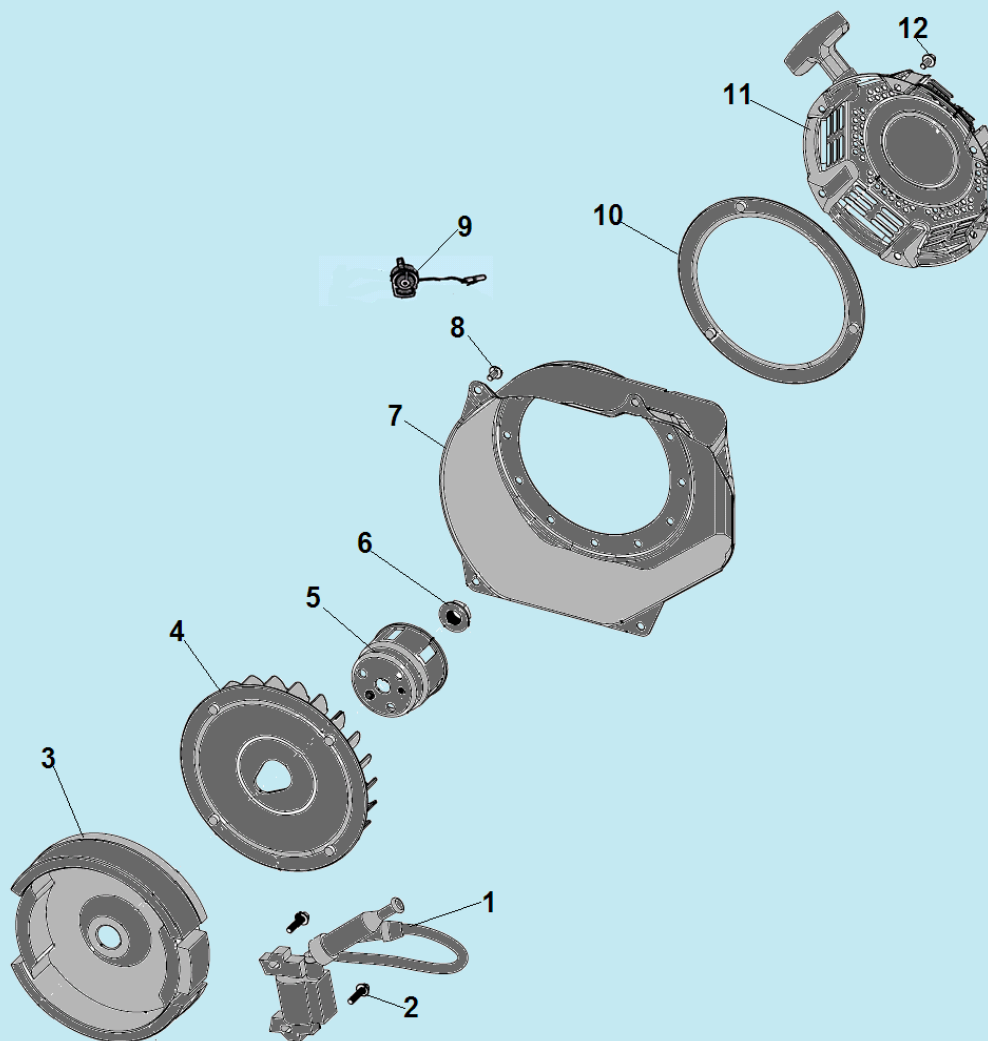
| № | Артикул                   | Наименование                    | К-во | № | Артикул      | Наименование             | К-во |
|---|---------------------------|---------------------------------|------|---|--------------|--------------------------|------|
| 1 | 380650347-0001/<br>DAC010 | Сальник коленвала<br>25x41,25x6 | 1    | 4 | 514010801400 | Штифт 8x14               | 2    |
| 2 | 012020200000              | Щуп уровня масла                | 2    | 5 | DAV005       | Прокладка крышки картера | 1    |
| 3 | 01202000080004            | Крышка картера                  | 1    | 6 | 511060803301 | Болт М8х33,5             | 6    |



| № | Артикул      | Наименование          | К-во | № | Артикул               | Наименование             | К-во |
|---|--------------|-----------------------|------|---|-----------------------|--------------------------|------|
| 1 | 012130300000 | Шатун                 | 1    | 4 | 012030000402          | Поршень 70x47            | 1    |
| 2 | DAM003       | Стопорное кольцо      | 2    | 5 | 3048050300301         | Комплект колец 70x1,0 мм | 1    |
| 3 | DAF013       | Палец поршня 18x54 мм | 1    | 6 | 13111-Z140220-0099KIT | Поршень 70x47 комплект   | 1    |

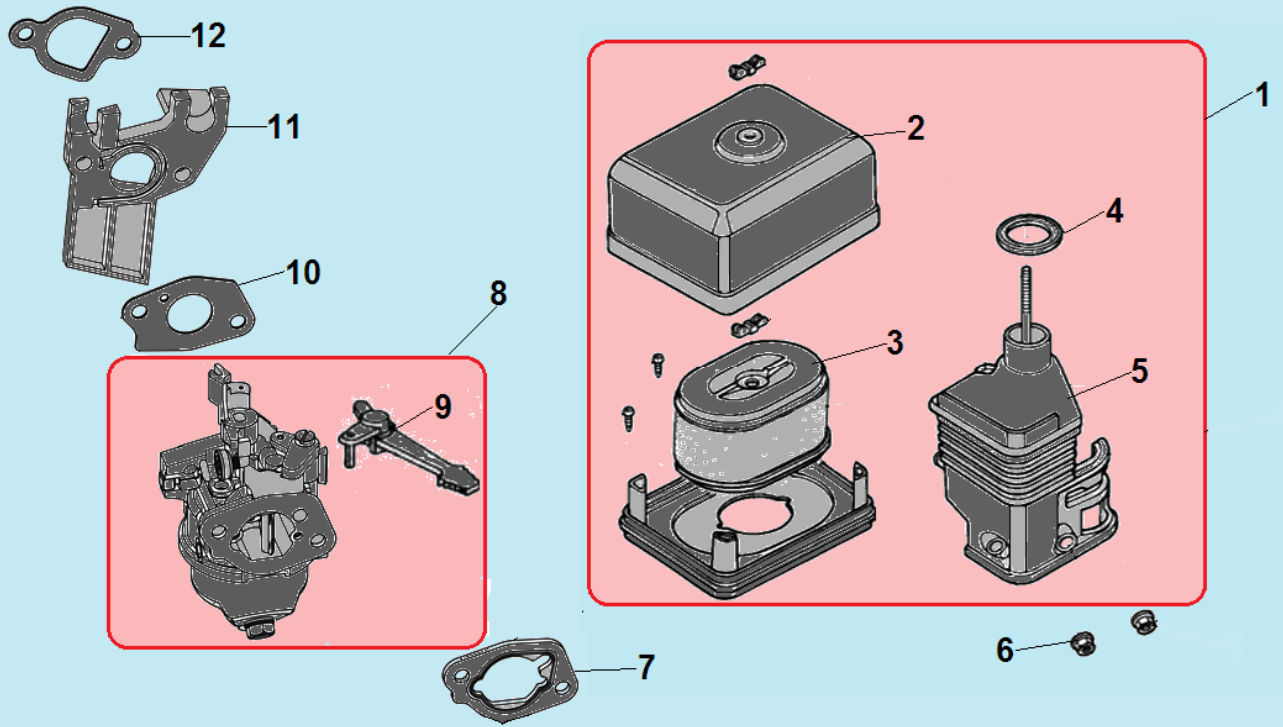


| №        | Артикул        | Наименование                      | К-во     | №  | Артикул        | Наименование               | К-во |
|----------|----------------|-----------------------------------|----------|----|----------------|----------------------------|------|
| <b>1</b> | <b>DAF004</b>  | <b>Коромысло клапана комплект</b> | <b>2</b> | 7  | 012030000700   | Впускной клапан            | 1    |
| 2        | DAF003         | Направляющая толкателей           | 1        | 8  | 140020114-0001 | Распредвал                 | 1    |
| 3        | 140320001-0001 | Колпачок клапана                  | 1        | 9  | DAA004         | Маслосъемный колпачок      | 1    |
| 4        | 012020001400   | Сухарь выпускного клапана         | 1        | 10 | 01203000030005 | Тарелка толкателя клапана  | 2    |
| 5        | 012020001600   | Пружина клапана                   | 2        | 11 | 012020001500   | Сухарь впускного клапана   | 1    |
| 6        | 012030000600   | Выпускной клапан                  | 1        | 12 | 01202000220005 | Толкатель (штанга) клапана | 2    |

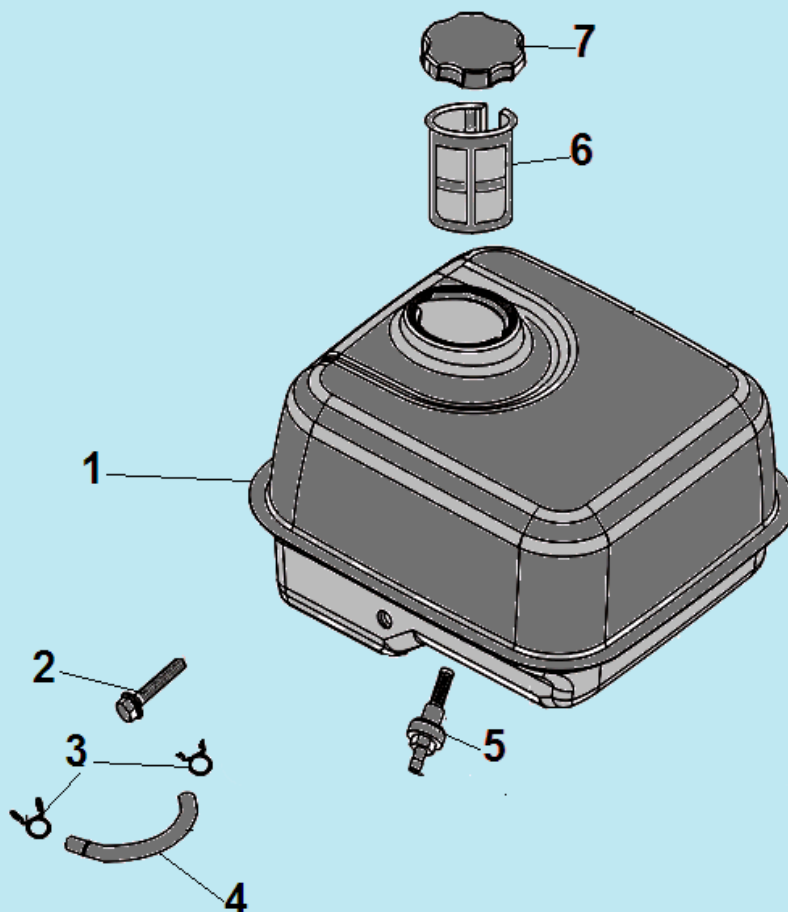


| № | Артикул                  | Наименование        | К-во | №  | Артикул      | Наименование          | К-во |
|---|--------------------------|---------------------|------|----|--------------|-----------------------|------|
| 1 | 01202000320004 /DA00D000 | Магнето             | 1    | 7  | 012030002441 | Кожух маховика        | 1    |
| 2 | 511050602201             | Болт М6х22          | 2    | 8  | 511050601201 | Болт М6х12            | 4    |
| 3 | 270020097-0001           | Маховик             | 1    | 9  | DAD002       | Выключатель зажигания | 1    |
| 4 | DA05C008                 | Крыльчатка маховика | 1    | 10 | 012030002200 | Прокладка под стартер | 1    |
| 5 | DAJ001                   | Стакан маховика     | 1    | 11 | DA04J011E31  | Стартер в сборе       | 1    |
| 6 | 012020002900             | Гайка М14х1,5       | 1    | 12 | 511130601601 | Болт М6х16            | 3    |

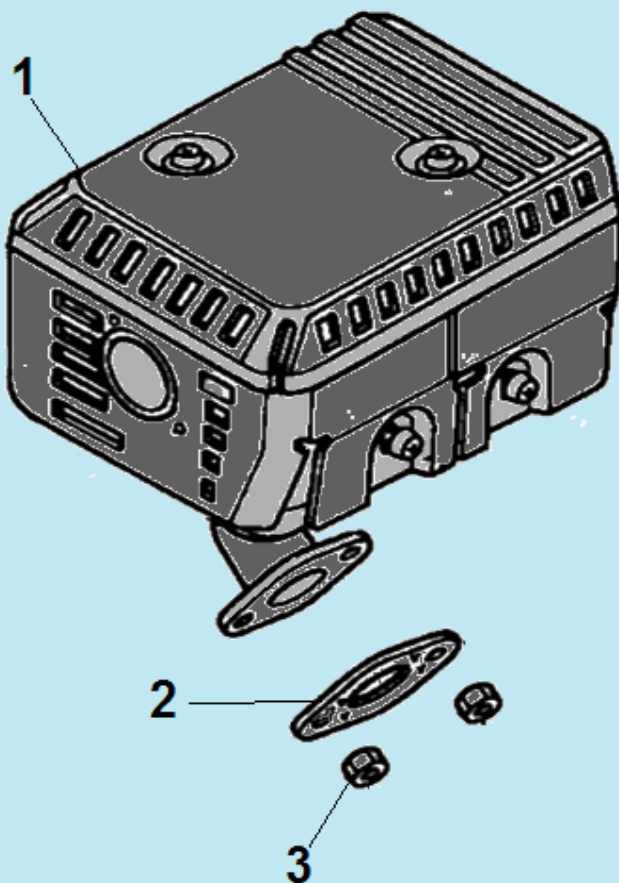




| № | Артикул                           | Наименование                   | К-во     | №  | Артикул   | Наименование                             | К-во     |
|---|-----------------------------------|--------------------------------|----------|----|---|--|----------|
| 1 | <b>012021000015/<br/>DA02Q001</b> | <b>Корпус фильтра комплект</b> | <b>1</b> | 7  | 170430065-0001                                      | Прокладка под корпус фильтра             | 1        |
| 2 | 180070087-0001                    | Крышка воздушного фильтра      | 1        | 8  | <b>012130700002/<br/>170020405-0004/<br/>DBQ000</b> | <b>Карбюратор комплект с<br/>рычагом</b> | <b>1</b> |
| 3 | DAP025/1500010                    | Воздушный фильтр               | 1        | 9  | DBL012  | Рычаг воздушной заслонки                 | 1        |
| 4 | 380840437-0001                    | Уплотнительное кольцо          | 1        | 10 | DAB006  | Прокладка под карбюратор                 | 1        |
| 5 | 180280001-0001                    | Держатель фильтра              | 1        | 11 | FBC005  | Теплоизолятор карбюратора                | 1        |
| 6 | 380370048-0001                    | Гайка М6                       | 2        | 12 | DAB007  | Прокладка под теплоизолятор              | 1        |



| № | Артикул        | Наименование    | К-во | № | Артикул                         | Наименование           | К-во |
|---|----------------|-----------------|------|---|---------------------------------|------------------------|------|
| 1 | 012020003741   | Топливный бак   | 1    | 5 | DVC033                          | Штуцер бака с фильтром | 1    |
| 2 | 380140102-0004 | Болт М6х25      | 1    | 6 | 170720001-0001/<br>012020003600 | Сетчатый фильтр        | 1    |
| 3 | 380950188-0001 | Хомут шланга    | 2    | 7 | DA02P022                        | Крышка топливного бака | 1    |
| 4 | 029019900100   | Топливный шланг | 1    |   |                                 |                        |      |



| № | Артикул        | Наименование        | К-во | № | Артикул      | Наименование | К-во |
|---|----------------|---------------------|------|---|--------------|--------------|------|
| 1 | 012020003400   | Глушитель           | 1    | 3 | 512040800001 | Гайка М8     | 2    |
| 2 | 180650065-0001 | Прокладка глушителя | 1    |   |              |              |      |