

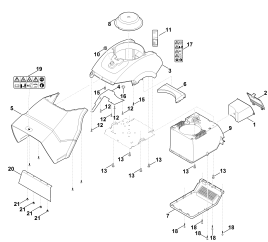
02-2019-CZ-PL-RUS

Содержание

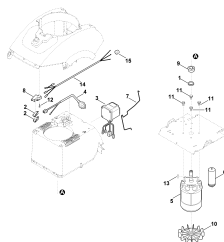
GHE 420.0	4
Воронка	6
Корпус	8
Узлы электрооборудования	10
Ходовая часть	12
Комплект ножей (измельчение)	14
Комплект ножей (расщепление)	16
Инструмент	18
Специальный инструмент	20
Электрическая схема	22



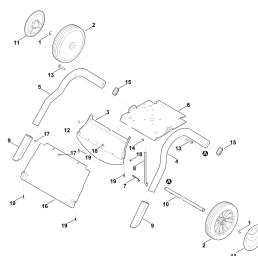
Воронка



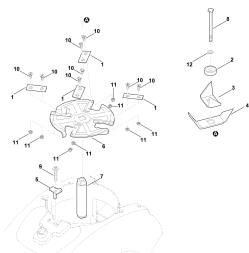
Корпус



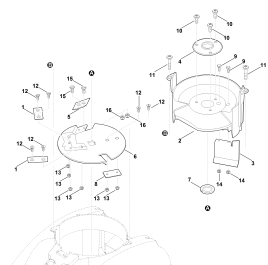
Узлы электрооборудования



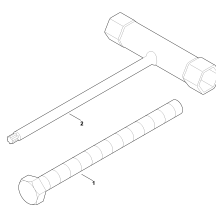
Ходовая часть



Комплект ножей (измельчение)



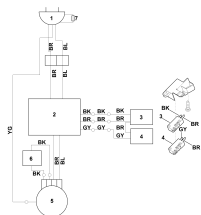
Комплект ножей (расщепление)



Инструмент



Специальный инструмент



Электрическая схема

Наименование

Воронка

Корпус

Узлы электрооборудования

Ходовая часть

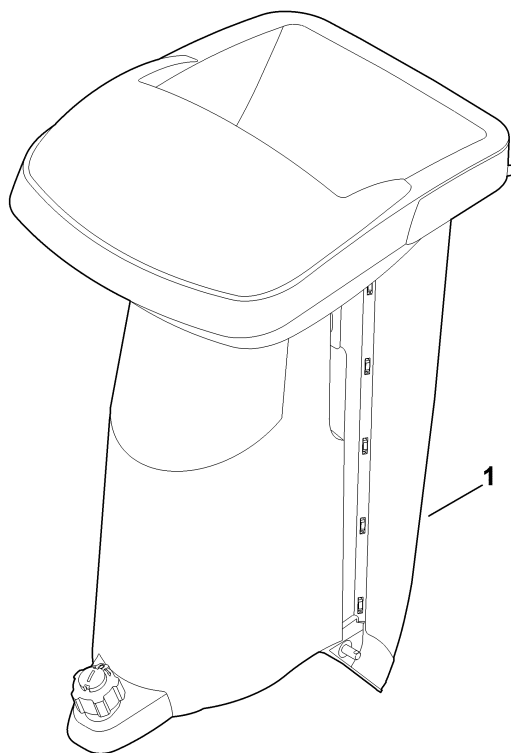
Комплект ножей (измельчение)

Комплект ножей (расщепление)

Инструмент

Специальный инструмент

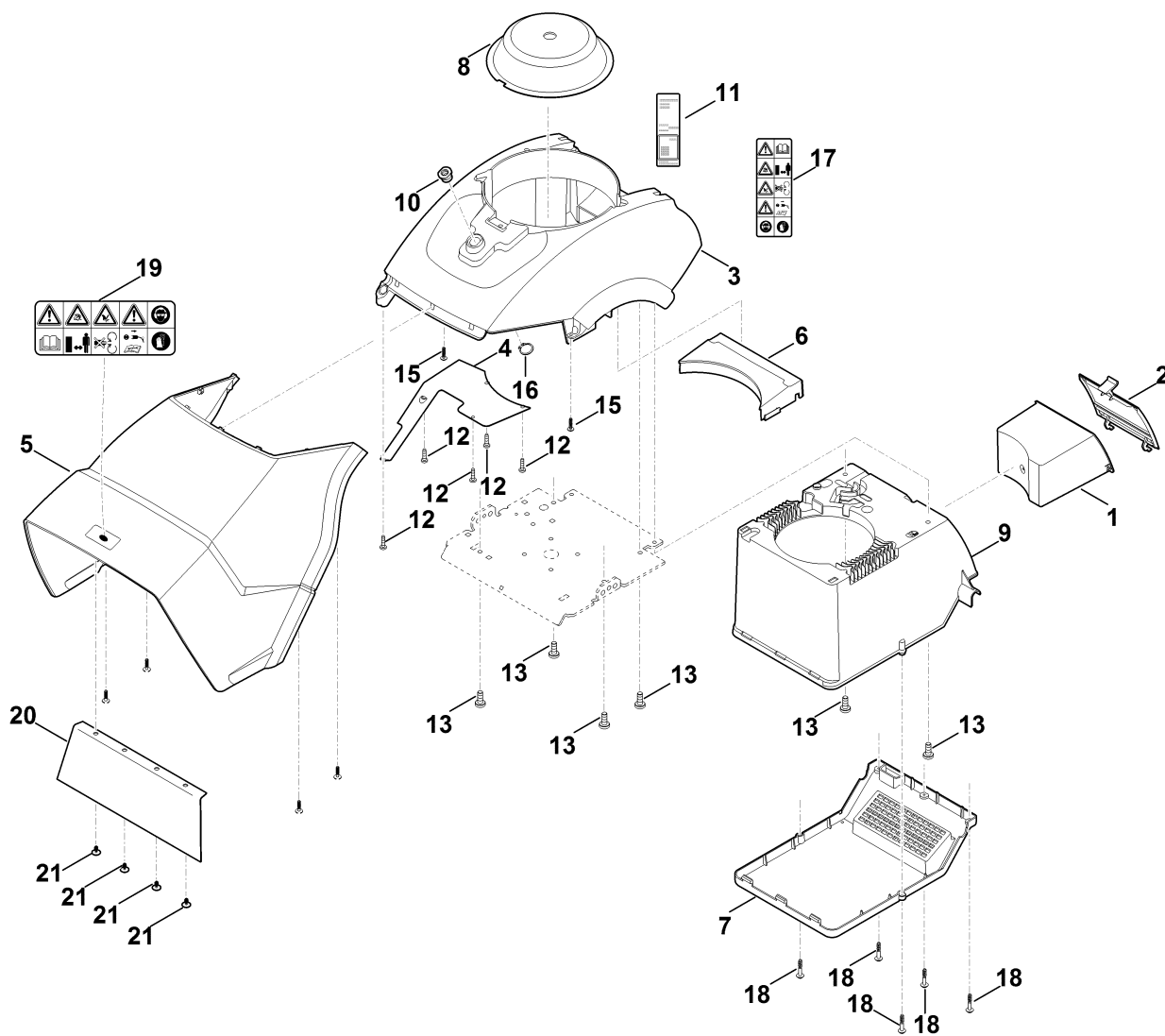
Электрическая схема



(1) GHE 420.0

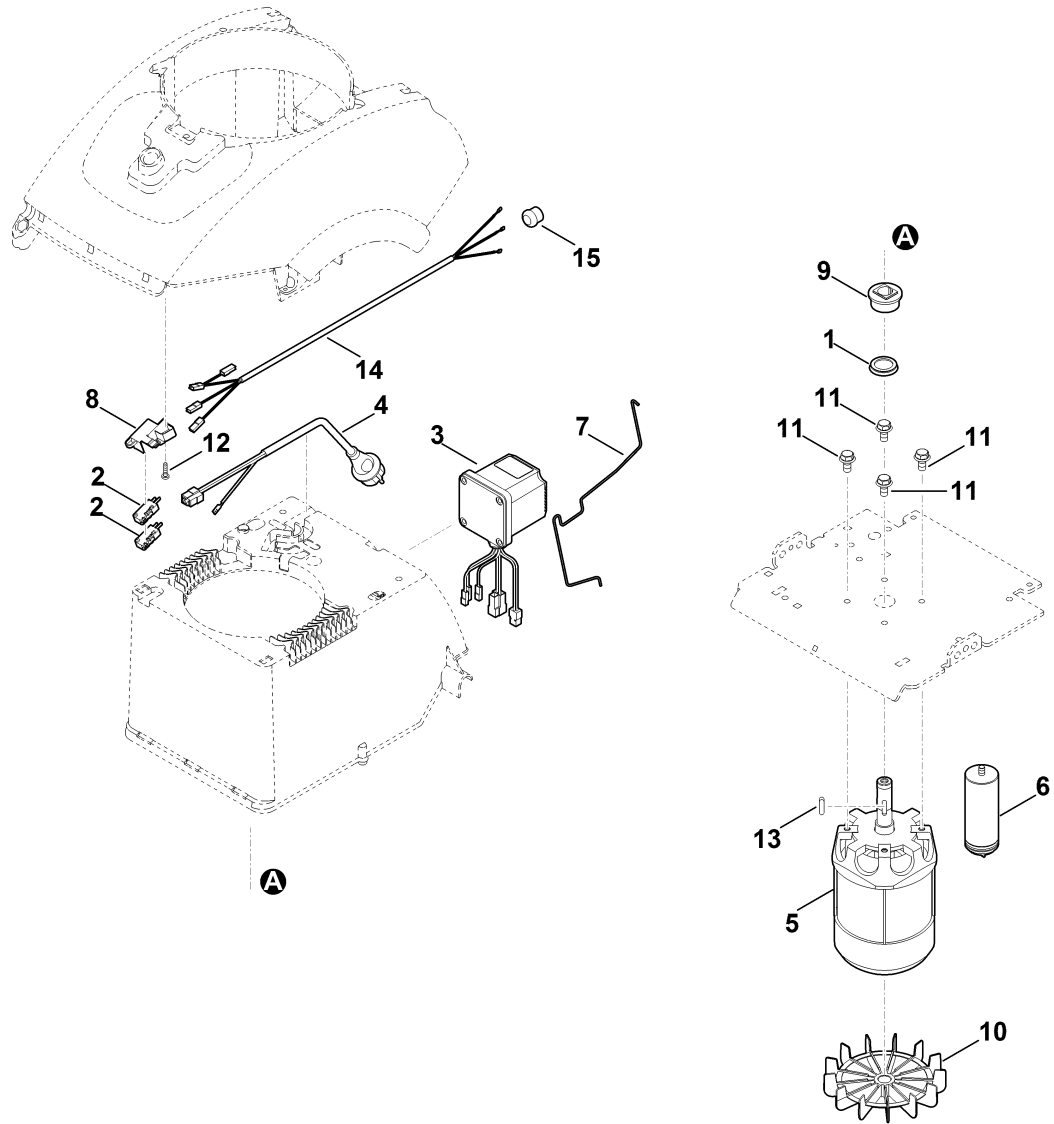
Воронка

Ссылка №	К-во	Наименование
1	1	Запчасти --> STIHL ATO 400.0



Корпус

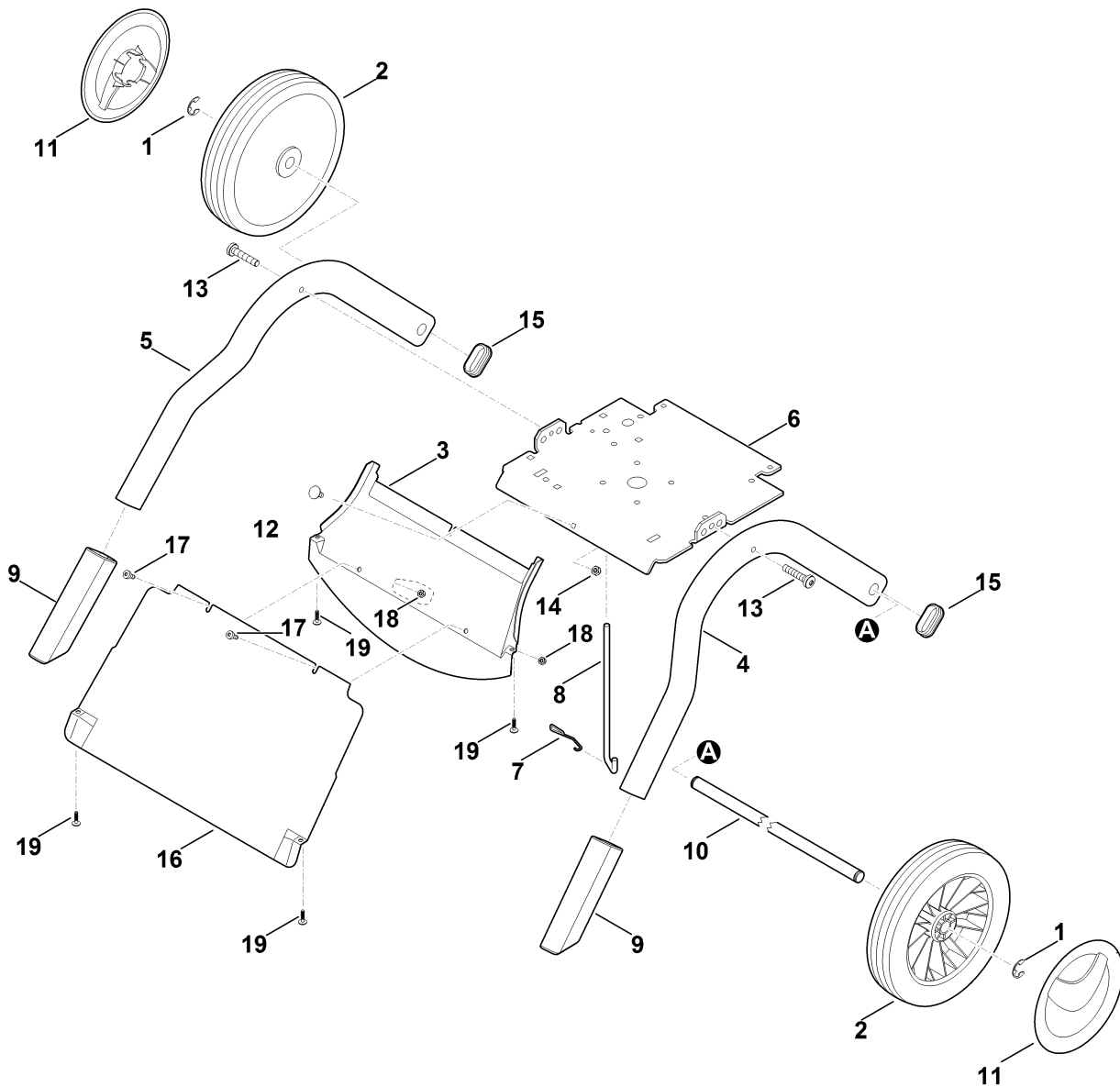
Ссылка №	Код артикула	К-во	Наименование	Включая
1	6012 701 0800	1	Сборник	
2	6012 701 0900	1	Крышка	
3	6012 700 8501	1	Корпус	17
4	6012 701 3600	1	Крышка	
5	6012 780 6105	1	Удлинение выброса	19-22
6	6012 701 9000	1	Направляющая	
7	6012 780 2000	1	Крышка	18
8	6012 706 0801	1	Защитный щиток	
9	6012 706 5600	1	Кожух двигателя	
10	6012 708 3800	1	Резьбовая втулка	
11	6012 967 1800	1	Фирменная табличка с паспортными данными GHE 420.0	
12	9039 488 0974	5	Самонарезающий винт M5x12	
13	9039 488 1801	6	Самонарезающий винт M8x20	
15	9104 007 4289	2	Винт с цилиндрической головкой IS-P5 x 20	
16	9455 621 2150	1	Пружинное стопорное кольцо 20 x 1,2	
17	0000 967 7214	1	Предупредительное указание	
18	9104 017 4293	5	Винт с цилиндрической головкой P5x25	
19	0000 967 7210	1	Предупредительное указание	
20	6012 706 8415	1	Брызговик	
21	9104 007 8768	4	Самонарезающий винт P5x12	



Узлы электрооборудования

Ссылка №	Код артикула	К-во	Наименование	Включая
1	6000 709 2000	1	Уплотнительное кольцо	
2	6005 435 0410	2	Концевой выключатель	
3	6012 430 0300	1	Вставка выключателя	
4	6012 440 2000	1	Соединительный кабель	
5	6012 600 0200	1	Электродвигатель 230В (3,0kW)	10,13
6	0000 605 1025	1	Конденсатор 40мкФ	
7	6012 701 4605	1	Бугель	
8	6012 708 7510	1	Применение	
9	6012 708 9811	1	Распорная деталь	
10	6100 607 3010	1	Колесо вентилятора АТВ	
11	9025 313 5003	4	Винт с цилиндрической головкой М8х16	
12	9039 488 0974	1	Самонарезающий винт М5х12	
13	9470 435 2350	1	Призматическая шпонка 6х6х40	
14	6012 440 1900	1	Провод	
15	6012 405 0800	1	Насадка	

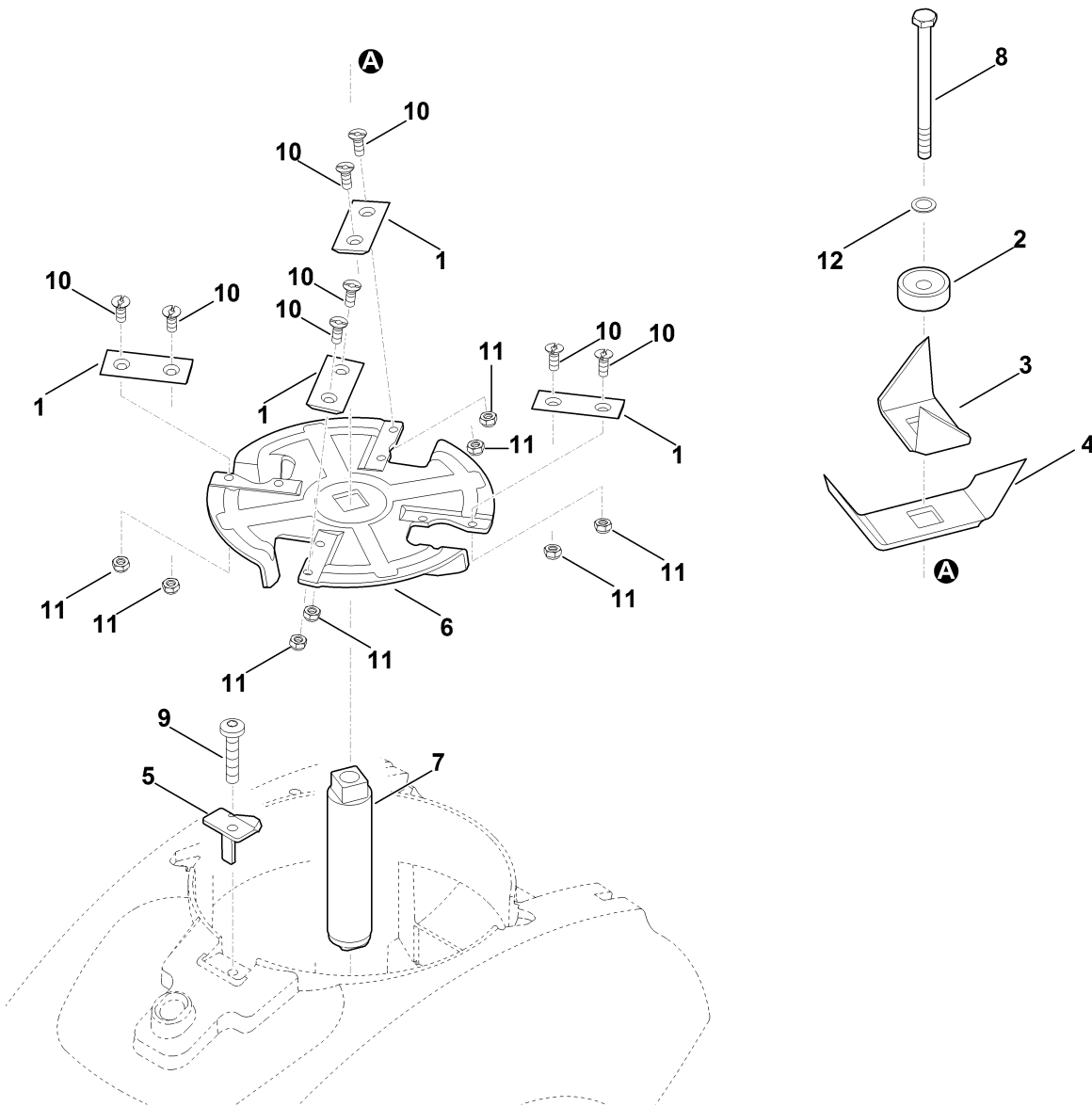
Ходовая часть



Ходовая часть

Ссылка №	Код артикула	К-во	Наименование
1	9460 624 1500	2	Стопорная шайба 15
2	6000 700 0400	2	Колесо
3	6012 701 4501	1	Направляющий щиток
4	6012 703 2300	1	трубчатая опора слева
5	6012 703 2305	1	трубчатая опора справа
6	6012 703 8900	1	Пластина
7	6012 706 0610	1	Пружина
8	6012 706 2800	1	Бугель
9	6012 007 1000	1	комплект колпачка
10	6012 763 2700	1	Колесная ось
11	6375 704 0311	2	Колпак колеса
12	9027 318 1280	1	Болт с плоской круглой головкой М6х16
13	9039 488 1850	2	Самонарезающий винт М8х40
14	9212 260 0900	1	Шестигранная гайка М6
15	9302 929 0900	2	Пробка 50х25
16	6012 701 4505	1	Направляющий щиток
17	9075 478 4610	2	Винт с цилиндрической головкой М6х16
18	9212 260 0900	2	Шестигранная гайка М6
19	9104 007 4289	4	Винт с цилиндрической головкой IS-P5 x 20

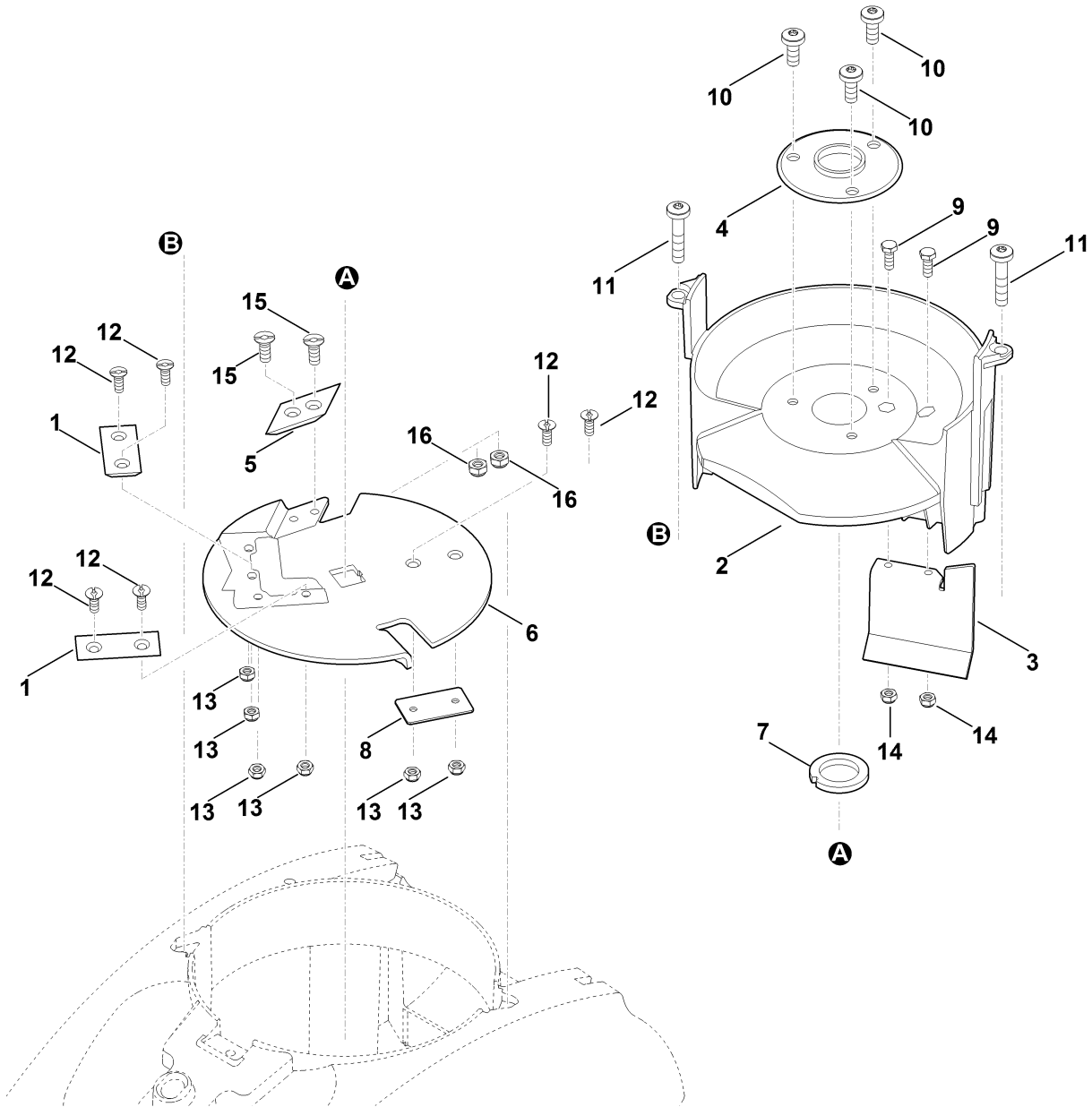
Комплект ножей (измельчение)



Комплект ножей (измельчение)

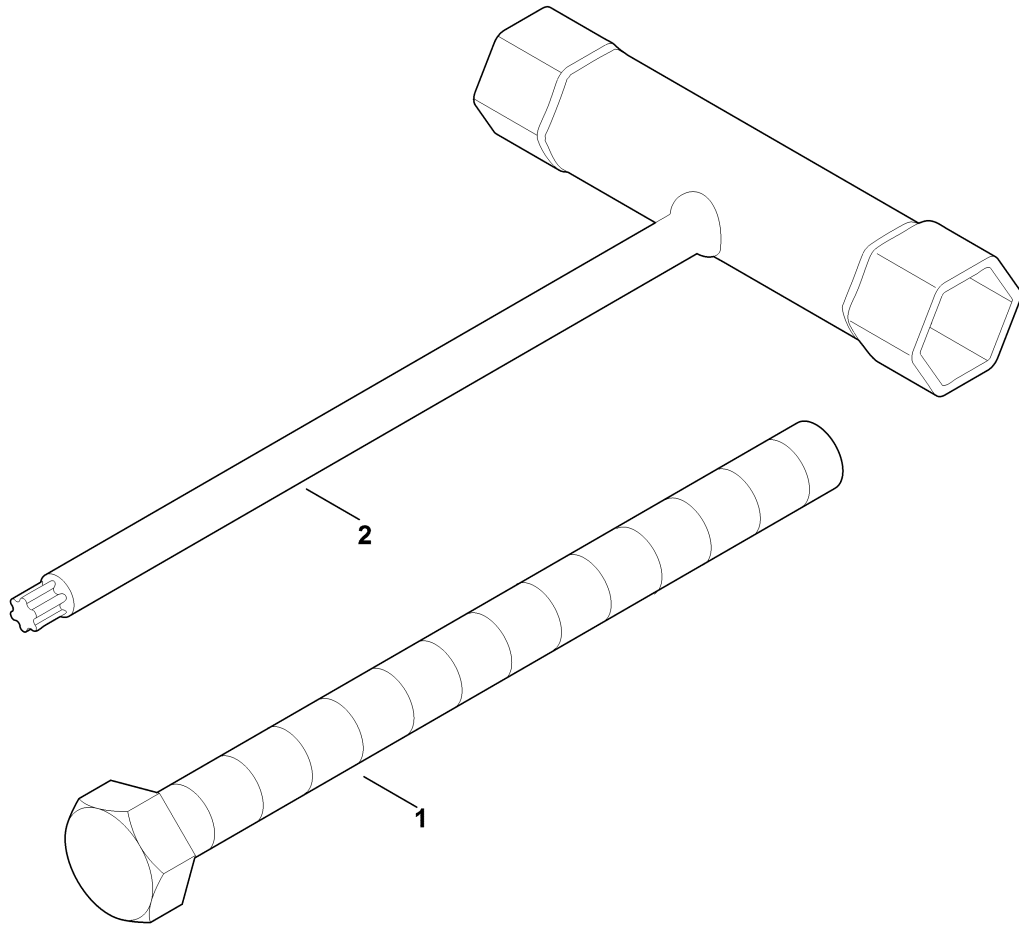
Ссылка №	Код артикула	К-во	Наименование	Включая
	6012 700 5110	1	Режущий диск в сборе	1,6,10,11
1	6008 702 0121	4	Нож	
2	6011 702 6700	1	Зажиная шайба	
3	6012 702 0300	1	Нож-лопасть	
4	6012 702 0310	1	Нож-лопасть	
5	6012 702 0500	1	Парный нож	
6	6012 702 1100	1	Режущий диск	
7	6012 702 3800	1	Держатель ножа	
8	9007 319 2600	1	Винт с шестигранной головкой M10x130	
9	9039 488 1850	1	Самонарезающий винт M8x40	
10	9062 319 1285	8	Винт с потайной головкой M6x16	
11	9212 260 0900	8	Шестигранная гайка M6	
12	9460 624 4031	1	Стопорная шайба 10,5	

Комплект ножей (расщепление)



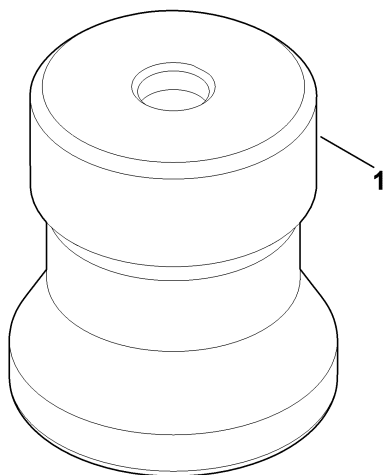
Комплект ножей (расщепление)

Ссылка №	Код артикула	К-во	Наименование	Включая
	6012 700 5100	1	Режущий диск в сборе	1,5,6,8,12,13,15,16
1	6008 702 0121	2	Нож	
2	6012 701 1600	1	Применение	
3	6012 701 3900	1	Заслонка	
4	6012 701 4100	1	Опора	
5	6012 702 0100	1	Нож	
6	6012 702 1110	1	Режущий диск	
7	6012 702 1800	1	Диск	
8	6012 706 1500	1	Изоляционная панель	
9	9008 318 1280	2	Винт с шестигранной головкой M6x16	
10	9039 488 1801	3	Самонарезающий винт M8x20	
11	9039 488 1850	2	Самонарезающий винт M8x40	
12	9062 319 1285	6	Винт с потайной головкой M6x16	
13	9212 260 0900	6	Шестигранная гайка M6	
14	9212 260 0900	2	Шестигранная гайка M6	
15	9062 319 1850	2	Винт с потайной головкой M8x20	
16	9212 260 1100	2	Шестигранная гайка M8	



Инструмент

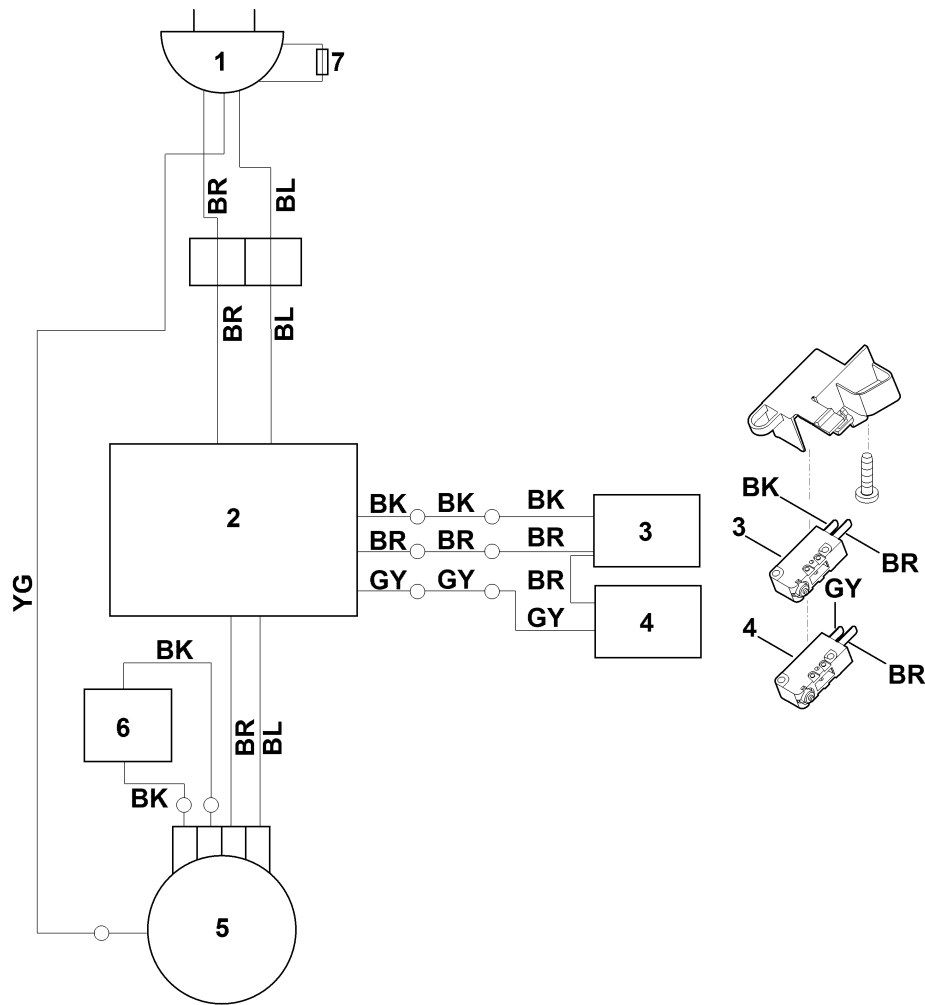
Ссылка №	Код артикула	К-во	Наименование
1	9008 319 3700	1	Винт с шестигранной головкой M14x130
2	6012 890 3400	1	Комбинированный гаечный ключ



(1) GHE 420.0

Специальный инструмент

Ссылка №	Код артикула	К-во	Наименование
1	6012 893 5400	1	Центрующий инструмент



Электрическая схема

Ссылка №	К-во	Наименование
	1	BR = коричневый
	1	BK = черный
	1	BL = синий
	1	GY = серый
	1	YG = желтый/зеленый
1	1	Вилка сети
2	1	распределительная коробка
3	1	Выключатель блокировочный выключатель вверх
4	1	Выключатель блокировочный выключатель вниз
5	1	Электродвигатель
6	1	Конденсатор
7	1	Предохранитель 13А Исполнение для Великобритании