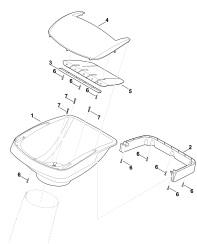


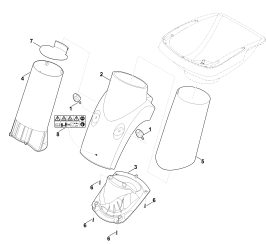
02-2019-CZ-PL-RUS

Содержание

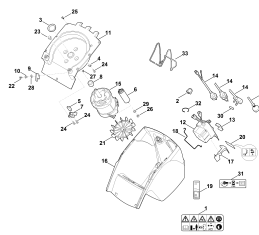
GHE 355.0	4
Верхняя часть воронки	6
Нижняя часть воронки	8
Корпус - Электродвигатель	10
Стойка колеса	13
Комплект ножей	15
Инструмент	17
Специальный инструмент	19
Электрическая схема	21



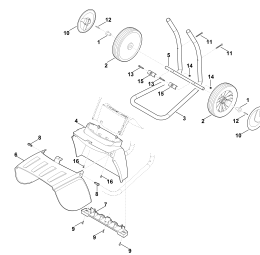
Верхняя часть воронки



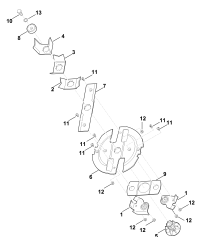
Нижняя часть воронки



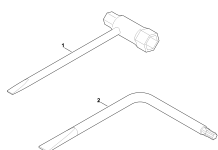
Корпус -
Электродвигатель



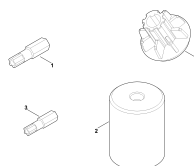
Стойка колеса



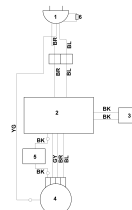
Комплект ножей



Инструмент



Специальный
инструмент



Электрическая схема

Наименование

Верхняя часть воронки

Нижняя часть воронки

Корпус - Электродвигатель

Стойка колеса

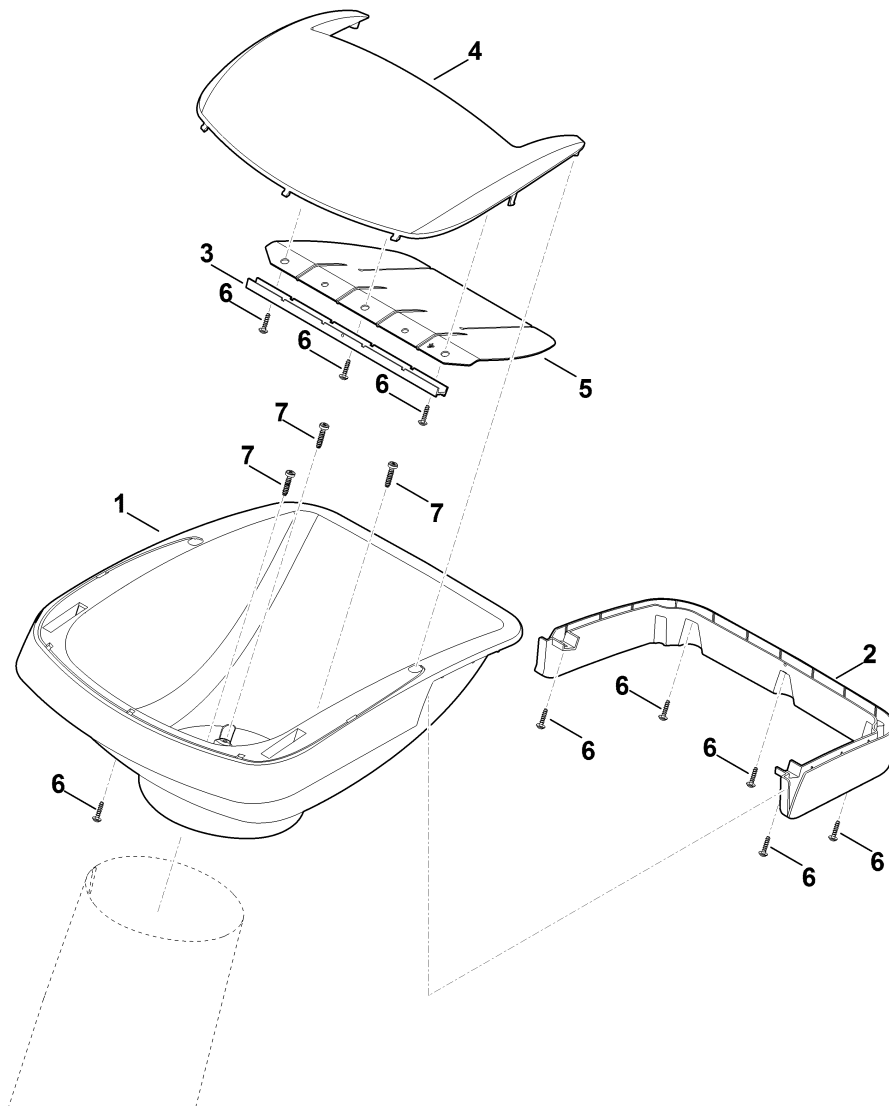
Комплект ножей

Инструмент

Специальный инструмент

Электрическая схема

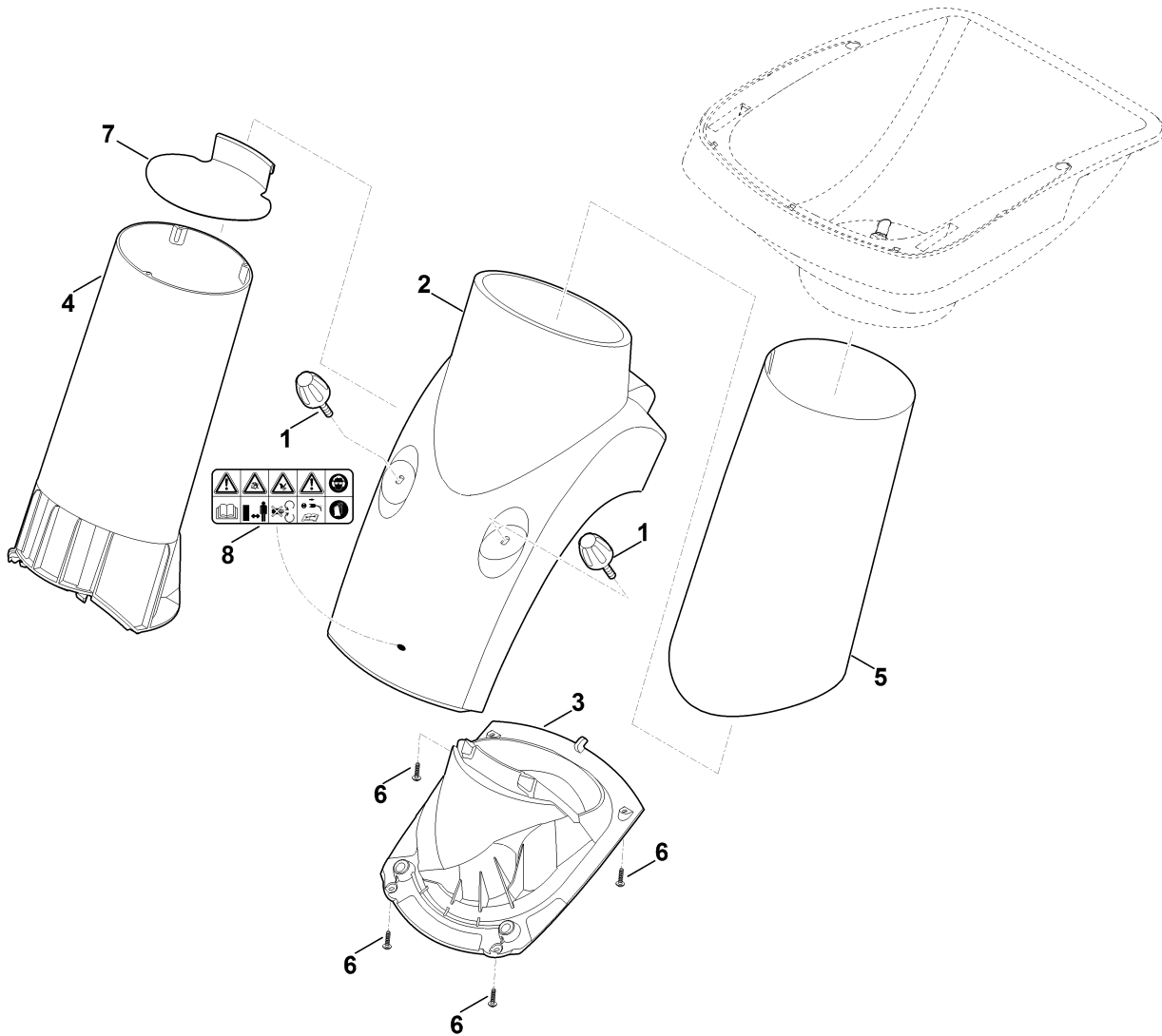
Верхняя часть воронки



Верхняя часть воронки

Ссылка №	Код артикула	К-во	Наименование
1	6011 703 0312	1	Верхняя часть воронки
2	6012 706 2201	1	Прием
3	6012 706 3900	1	Клеммная колодка
4	6012 706 0701	1	Крышка
5	6012 706 8401	1	Брызговик
6	9074 478 4138	9	Винт с цилиндрической головкой IS P5x20
7	9104 007 4436	3	Винт P6x25

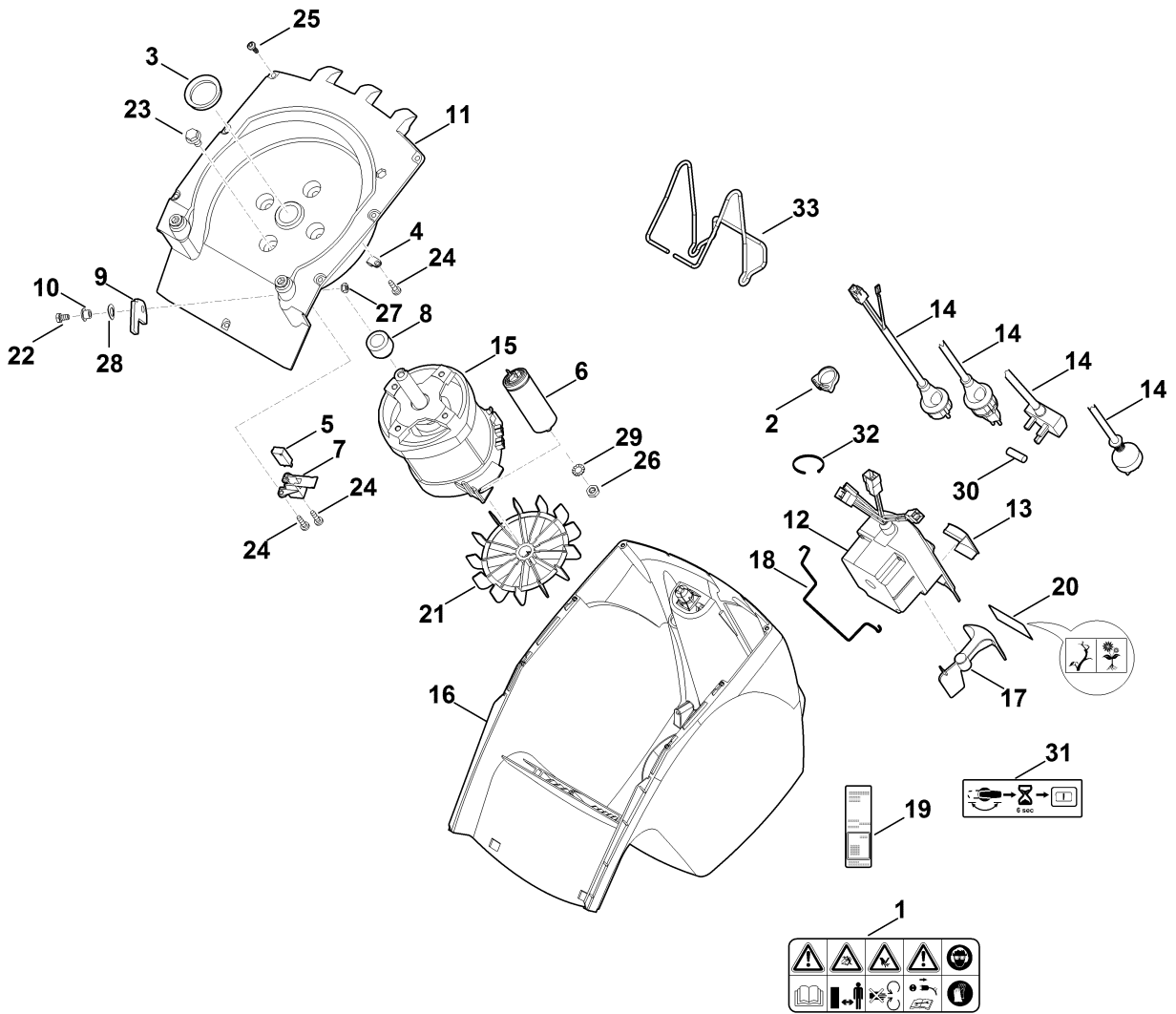
Нижняя часть воронки



Нижняя часть воронки

Ссылка №	Код артикула	К-во	Наименование	Включая
1	6008 700 2301	2	Резьбовая пробка	
2	6011 701 7901	1	Нижняя часть воронки	8
3	6011 701 1600	1	Применение	
4	6011 703 0300	1	Средняя часть воронки	
5	6011 706 3100	1	Изоляционная труба	
6	9104 007 4289	4	Винт с цилиндрической головкой IS-P5 x 20	
7	6011 706 8400	1	Брызговик	
8	0000 967 7210	1	Предупредительное указание	

Корпус - Электродвигатель



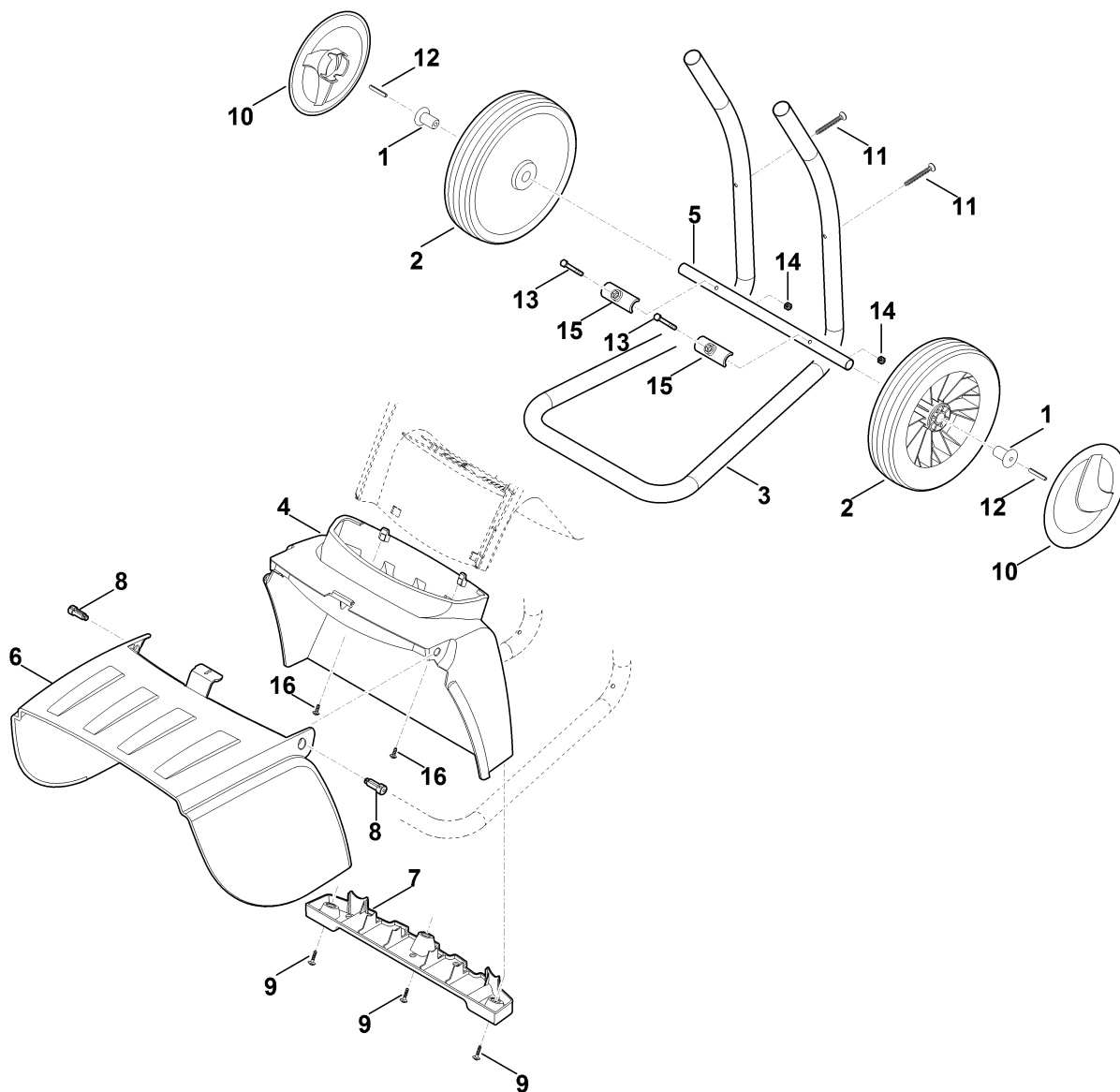
Корпус - Электродвигатель

Ссылка №	Код артикула	К-во	Наименование	Включая
1	0000 967 7210	1	Предупредительное указание	
2	6011 708 7000	1	Зажимное кольцо	
3	0000 992 5502	1	Уплотнительное кольцо	
4	0751 040 4000	1	Крепежная скоба	
5	6005 435 0410	1	Концевой выключатель	
6	0000 605 1015	1	Конденсатор 25мкФ	
6	0000 605 1010	1	Конденсатор 20мкФ CH	
6	0000 605 1010	1	Конденсатор 20мкФ GB	
7	6005 701 1620	1	Применение	
8	6008 608 3800	1	Втулка	
9	6008 703 7300	1	Защелка	
10	6008 708 5700	1	Втулка	
11	6008 760 7402	1	Применение	
12	6011 430 0512	1	Выключатель в сборе EUR, AUS, NZ	13
12	6011 430 0521	1	Выключатель в сборе CH, GB	13
13	6011 432 0100	1	смотровое окно	
14	6011 440 2015	1	Соединительный кабель AUS, NZ	
14	6011 440 2010	1	Соединительный кабель EUR	
14	6011 440 2090	1	Соединительный кабель CH	
14	6011 440 2012	1	Соединительный кабель GB	30
15	6011 600 0211	1	Электродвигатель 230В (2,5кВт)	21
15	6011 600 0220	1	Электродвигатель 230В (2,0кВт) CH, GB	21
15	6011 600 0205	1	Электродвигатель 230В (2,2кВт) AUS, NZ	21
16	6011 706 5601	1	Кожух двигателя	
17	6011 780 4600	1	Индикатор	20
18	6011 708 9100	1	Бугель	
19	6011 967 1800	1	Фирменная табличка с паспортными данными GHE 355.0	
19	6011 967 1803	1	Фирменная табличка с паспортными данными GHE 355.0 AUS, NZ	
20	6011 967 4400	1	наклейка (направление вращения)	
21	6100 607 3010	1	Колесо вентилятора АТВ	
22	9008 318 1320	1	Винт с шестигранной головкой М6х20	
23	9025 313 5003	4	Винт с цилиндрической головкой М8х16	
24	9039 488 0974	3	Самонарезающий винт М5х12	
25	9104 007 4270	7	Винт с цилиндрической головкой IS-P5 x 16	
26	9211 259 1100	1	Шестигранная гайка М8	
27	9212 260 0900	1	Шестигранная гайка М6	
28	9322 630 0200	1	Пружинная шайба 10	

(1) GHE 355.0

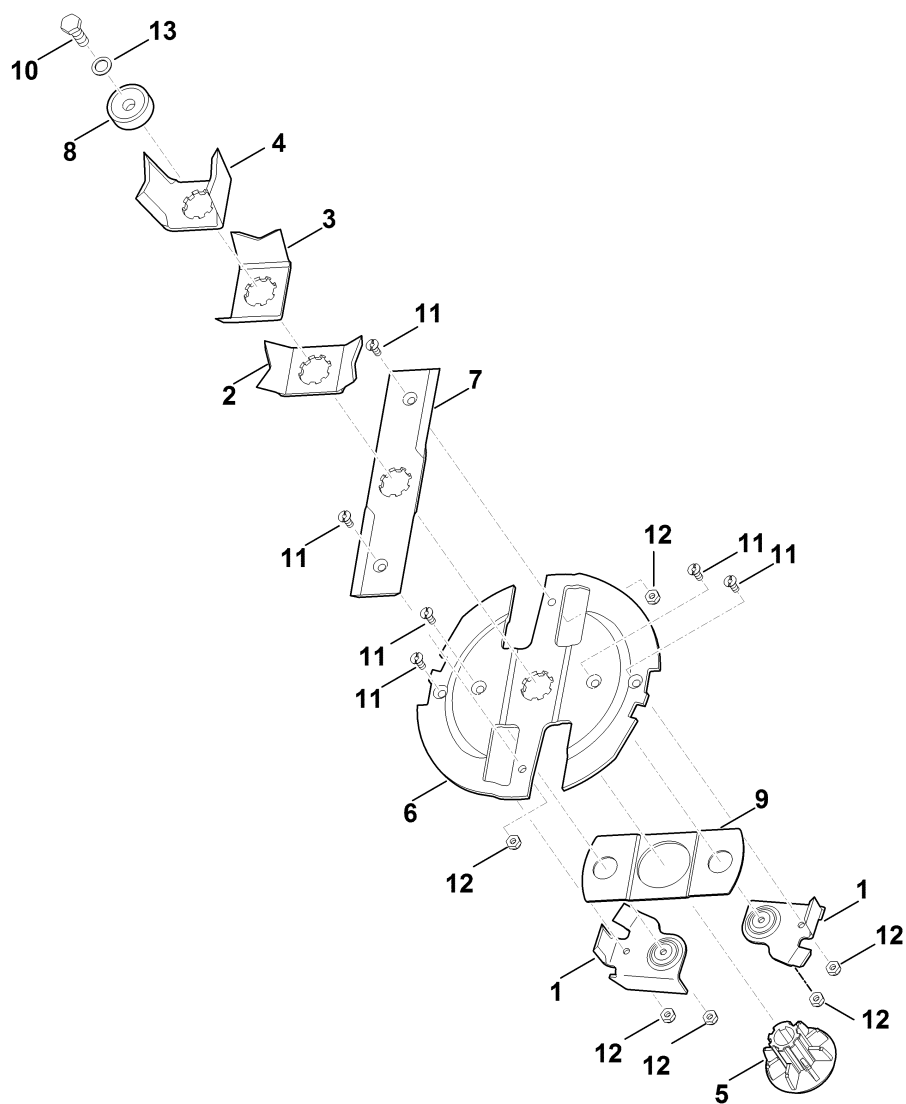
Корпус - Электродвигатель

Ссылка №	Код артикула	К-во	Наименование	Включая
29	9330 630 0180	1	Стопорная шайба с упругими зубцами 8,4	
30	0751 031 5004	1	Предохранитель 13А	
31	6011 967 4410	1	Наклейка	
32	0751 010 7054	1	Бандажная лента для кабеля	
33	6008 491 1000	1	Держатель для крепления кабеля	



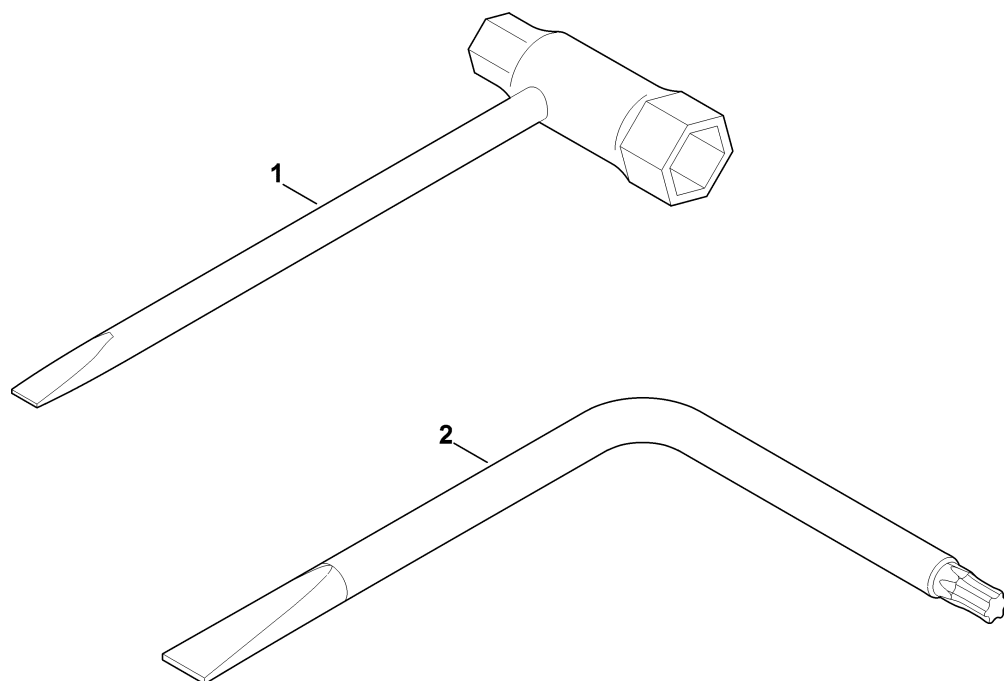
Стойка колеса

Ссылка №	Код артикула	К-во	Наименование
1	4201 703 2800	2	Пробка
2	6000 700 0400	2	Колесо
3	6008 703 2301	1	Основание трубы
4	6008 706 0300	1	Удлинение выброса
5	6011 763 2701	1	Колесная ось
6	0000 706 2400	1	Крышка
7	0000 703 6300	1	Планка
8	0000 706 5901	2	Палец
9	9104 007 4289	3	Винт с цилиндрической головкой IS-P5 x 20
10	6375 704 0311	2	Колпак колеса
11	9104 003 5020	2	Самонарезающий винт P6x50
12	9380 620 2700	2	Зажимной штифт 5 x 30
13	9007 319 1440	2	Винт с шестигранной головкой M6 x 55
14	9212 260 0900	2	Шестигранная гайка M6
15	6000 708 8100	2	Упор
16	9104 007 4260	2	Винт с цилиндрической головкой P5 x 12



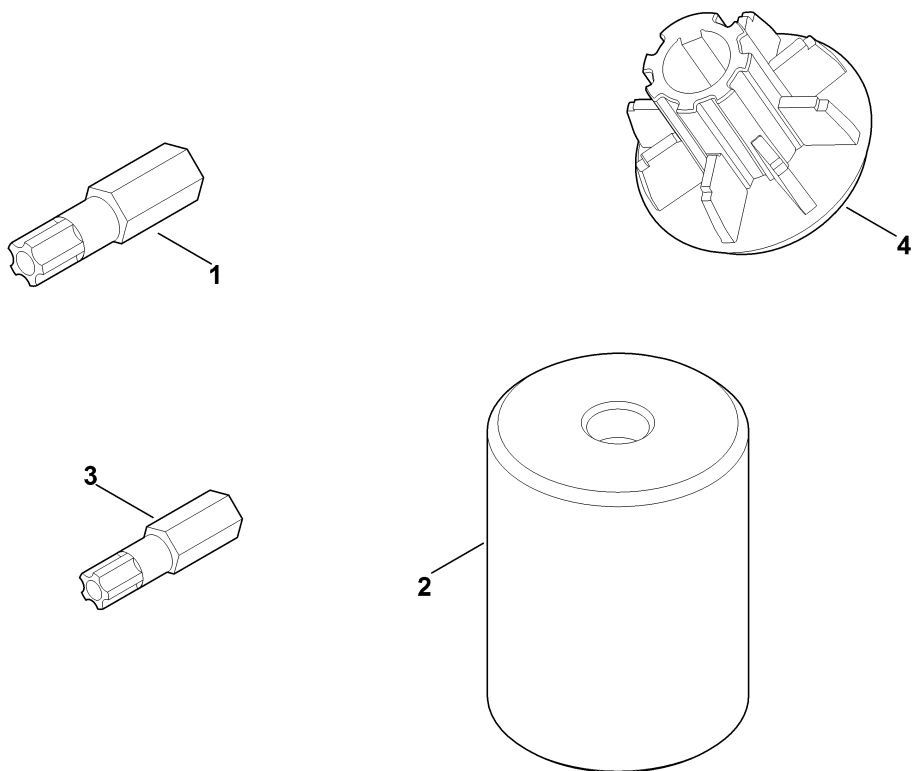
Комплект ножей

Ссылка №	Код артикула	К-во	Наименование	Включая
	6011 700 5100	1	Режущий диск в сборе	1,6,7,9,11,12
1	6011 007 1000	1	комплект разрывного ножа	
2	6011 702 0300	1	Нож-лопасть	
3	6011 702 0310	1	Нож-лопасть	
4	6011 702 0320	1	Нож-лопасть	
5	6011 702 0600	1	Поводок	
6	6011 702 1100	1	Режущий диск	
7	6011 702 5100	1	Комбинированный нож	
8	6011 702 6700	1	Зажиная шайба	
9	6011 706 1500	1	Изоляционная панель	
10	9008 318 2410	1	Винт с шестигранной головкой M10 x 30	
11	9062 319 1285	6	Винт с потайной головкой M6x16	
12	9212 260 0900	6	Шестигранная гайка M6	
13	9460 624 4031	1	Стопорная шайба 10,5	



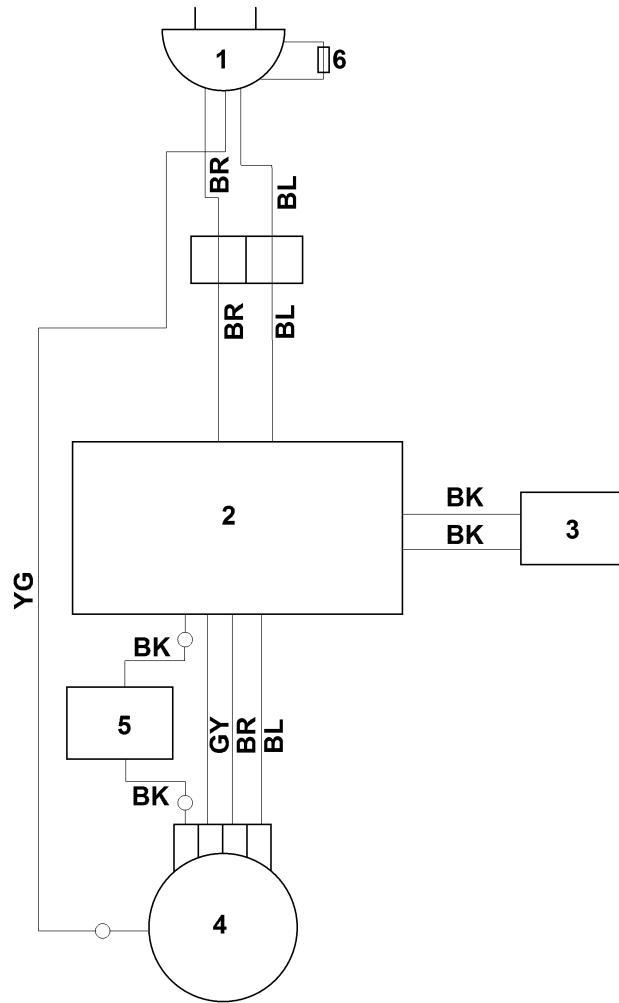
Инструмент

Ссылка №	Код артикула	К-во	Наименование
1	0000 890 3401	1	Универсальный ключ
2	0812 370 1003	1	Отвертка T25x90x70



Специальный инструмент

Ссылка №	Код артикула	К-во	Наименование
1	0812 542 2002	1	Вставка-бит Torx 30 IPR
2	6008 893 5400	1	Центрующий инструмент
3	0812 540 1004	1	Вставка-бит Torx 25 IPR
4	6011 702 0600	1	Поводок



Электрическая схема

Ссылка №	К-во	Наименование
	1	BR = коричневый
	1	BK = черный
	1	BL = синий
	1	GY = серый
	1	YG = желтый/зеленый
1	1	Вилка сети
2	1	Выключатель
3	1	Блокировочный выключатель
4	1	Электродвигатель
5	1	Конденсатор
6	1	Предохранитель 13А Исполнение для Великобритании