

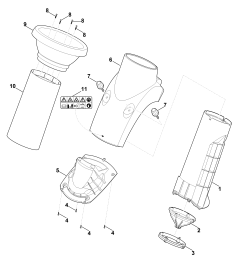
**02-2019-CZ-PL-RUS**

**Содержание**

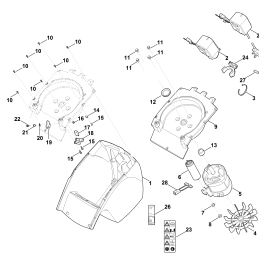
---

GHE 250.0	4
Воронка	6
Корпус - Электродвигатель	8
Стойка колеса	10
Комплект ножей	12
Инструмент	14
Специальный инструмент	16
Электрическая схема	18

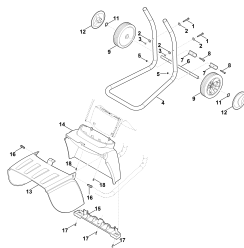




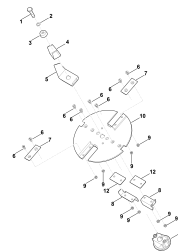
Воронка



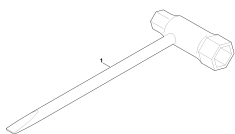
Корпус -  
Электродвигатель



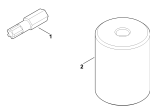
Стойка колеса



Комплект ножей



Инструмент



Специальный  
инструмент



Электрическая схема

**Наименование**

Воронка

Корпус - Электродвигатель

Стойка колеса

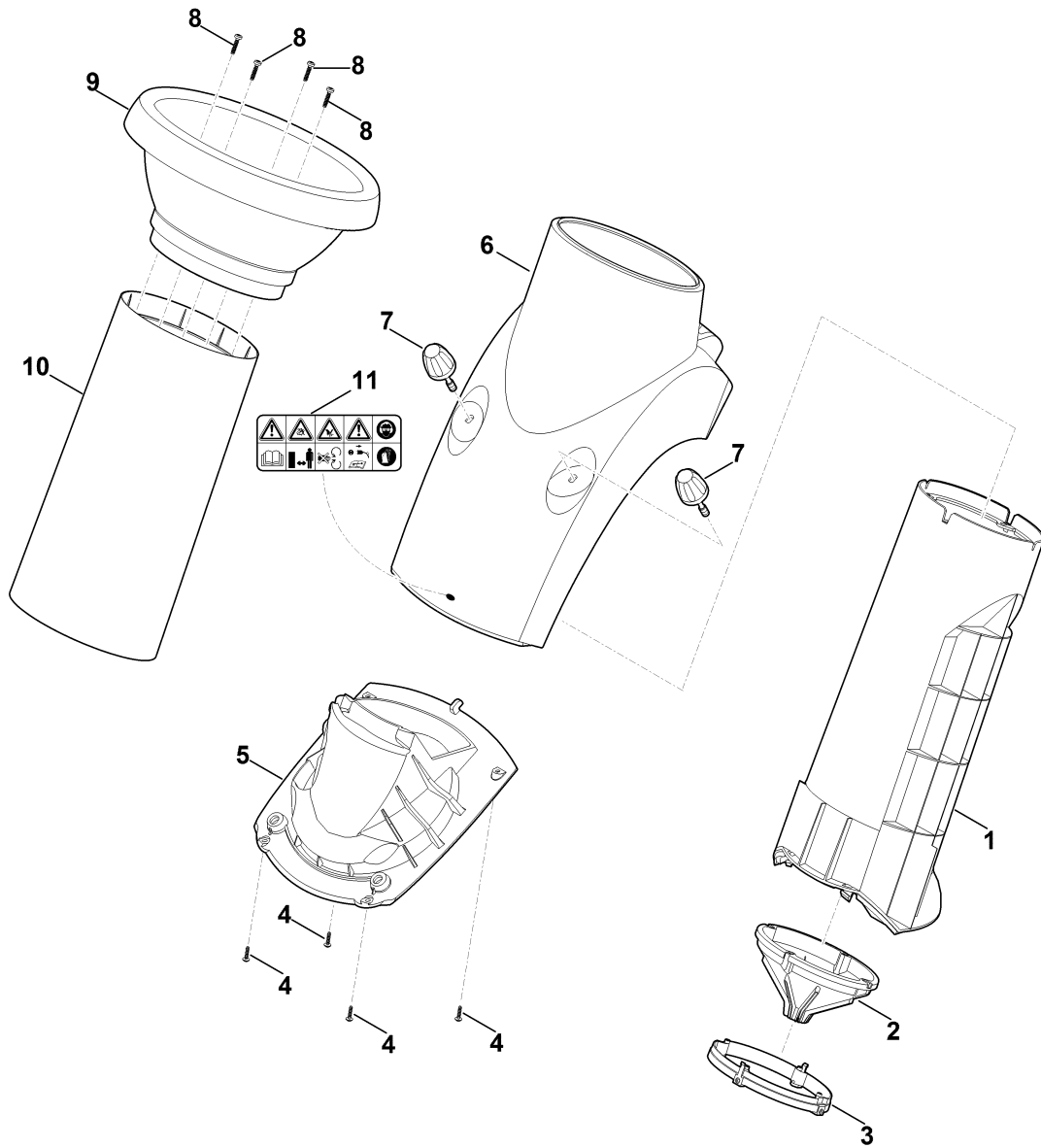
Комплект ножей

Инструмент

Специальный инструмент

Электрическая схема

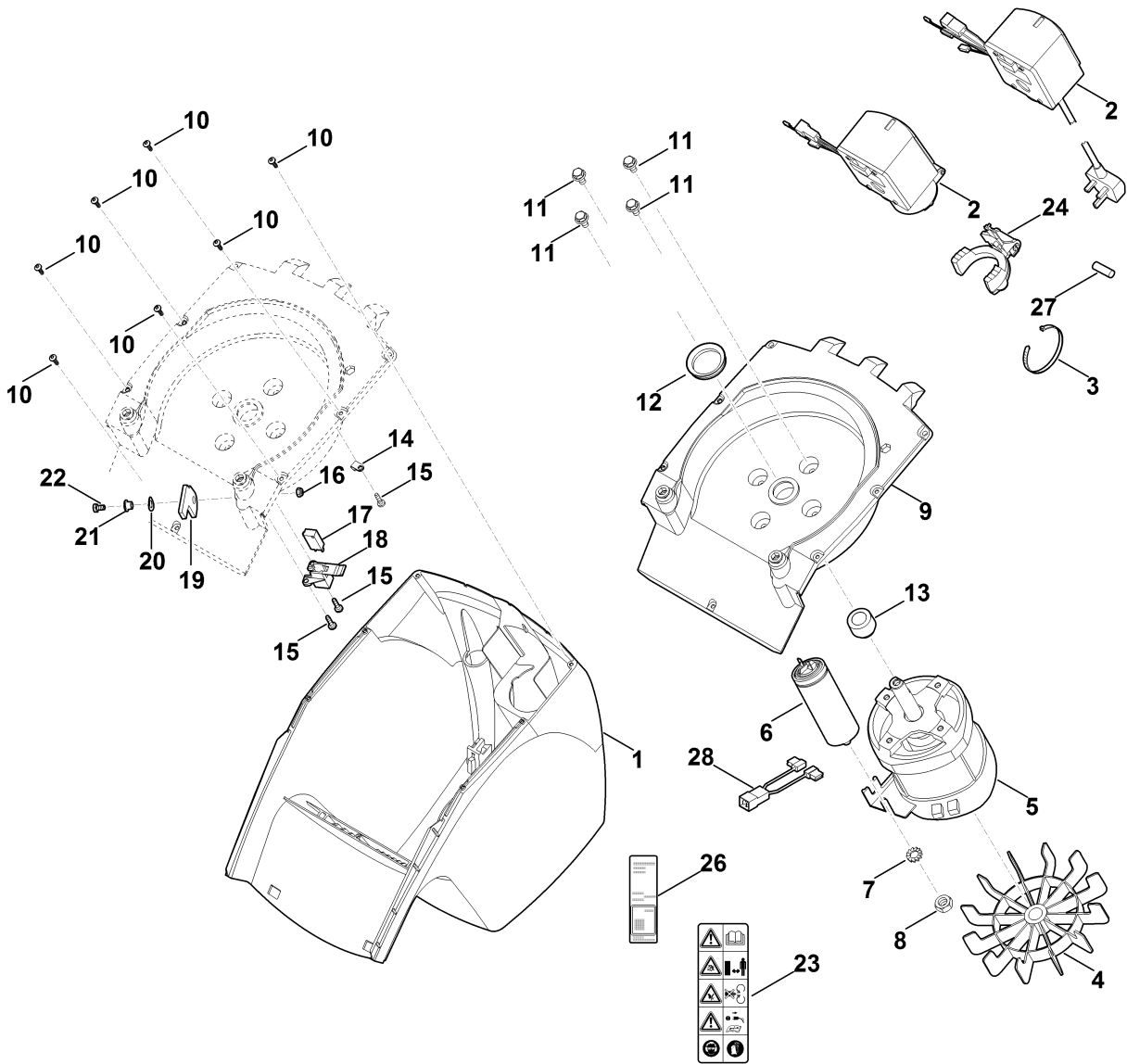
**Воронка**



## Воронка

Ссылка №	Код артикула	К-во	Наименование	Включая
1	6008 703 0310	1	Средняя часть воронки	
2	6008 706 8400	1	Брызговик	
3	6008 706 7100	1	Зажимное кольцо	
4	9104 007 4289	4	Винт с цилиндрической головкой IS-P5 x 20	
5	6008 701 1620	1	Применение	
6	6008 701 7912	1	Нижняя часть воронки	11
7	6008 700 2301	2	Резьбовая пробка	
8	9104 007 4436	4	Винт Р6х25	
9	6008 703 0301	1	Верхняя часть воронки	
10	6008 706 3110	1	Изоляционная труба	
11	0000 967 7210	1	Предупредительное указание	

**Корпус - Электродвигатель**



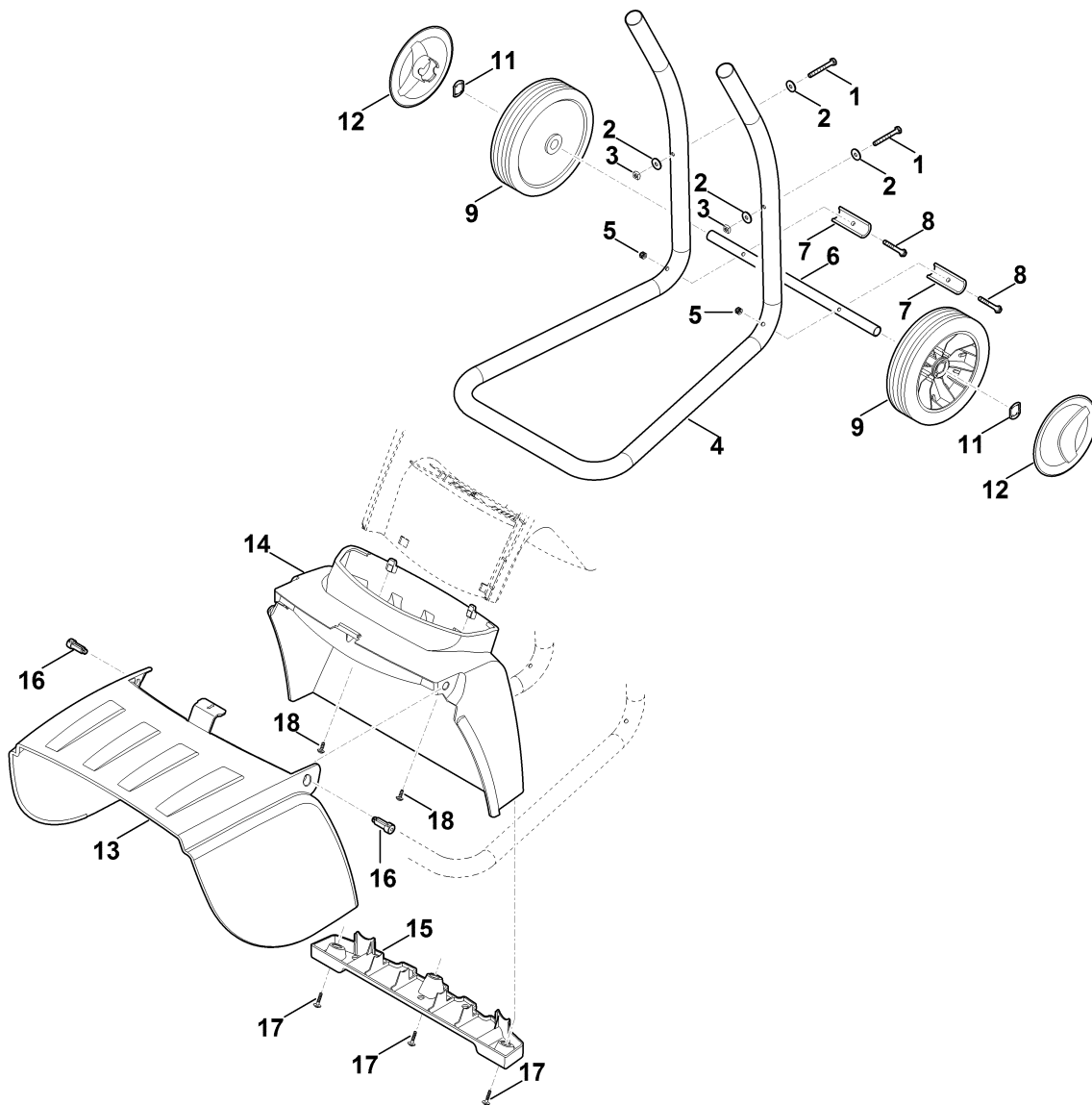


## Корпус - Электродвигатель

Ссылка №	Код артикула	К-во	Наименование	Включая
1	6008 706 5601	1	Кожух двигателя	
2	6008 430 0511	1	Выключатель EUR	24
2	6008 430 0592	1	Выключатель CH	24
2	6008 430 0508	1	Выключатель GB	27
3	0751 010 7054	1	Бандажная лента для кабеля	
4	6100 607 3010	1	Колесо вентилятора АТВ	
5	6008 600 0216	1	Электродвигатель 230В (2,5кВт)	4
5	6008 600 0225	1	Электродвигатель 230В (2,0кВт) CH	4
5	6008 600 0225	1	Электродвигатель 230В (2,0кВт) GB	4
6	0000 605 1015	1	Конденсатор 25мкФ EUR	
6	0000 605 1010	1	Конденсатор 20мкФ CH	
6	0000 605 1010	1	Конденсатор 20мкФ GB	
7	9330 630 0180	1	Стопорная шайба с упругими зубцами 8,4	
8	9211 259 1100	1	Шестигранная гайка М8	
9	6008 760 7402	1	Применение	
10	9104 007 4270	7	Винт с цилиндрической головкой IS-P5 x 16	
11	9025 313 5003	4	Винт с цилиндрической головкой М8х16	
12	0000 992 5502	1	Уплотнительное кольцо	
13	6008 608 3800	1	Втулка	
14	0751 040 4196	1	Крепежная скоба	
15	9039 488 0974	3	Самонарезающий винт М5х12	
16	9212 260 0900	1	Шестигранная гайка М6	
17	6005 435 0410	1	Концевой выключатель	
18	6005 701 1620	1	Применение	
19	6008 703 7300	1	Защелка	
20	9322 630 0200	1	Пружинная шайба 10	
21	6008 708 5700	1	Втулка	
22	9008 318 1320	1	Винт с шестигранной головкой М6х20	
23	0000 967 7214	1	Предупредительное указание	
24	6008 448 1302	1	Ограничитель длины кабеля	
26	6008 967 1805	1	Фирменная табличка с паспортными данными GHE 250.0	
27	0751 031 5004	1	Предохранитель 13А	
28	0000 440 0710	1	Кабель переходника	

(1) GHE 250.0

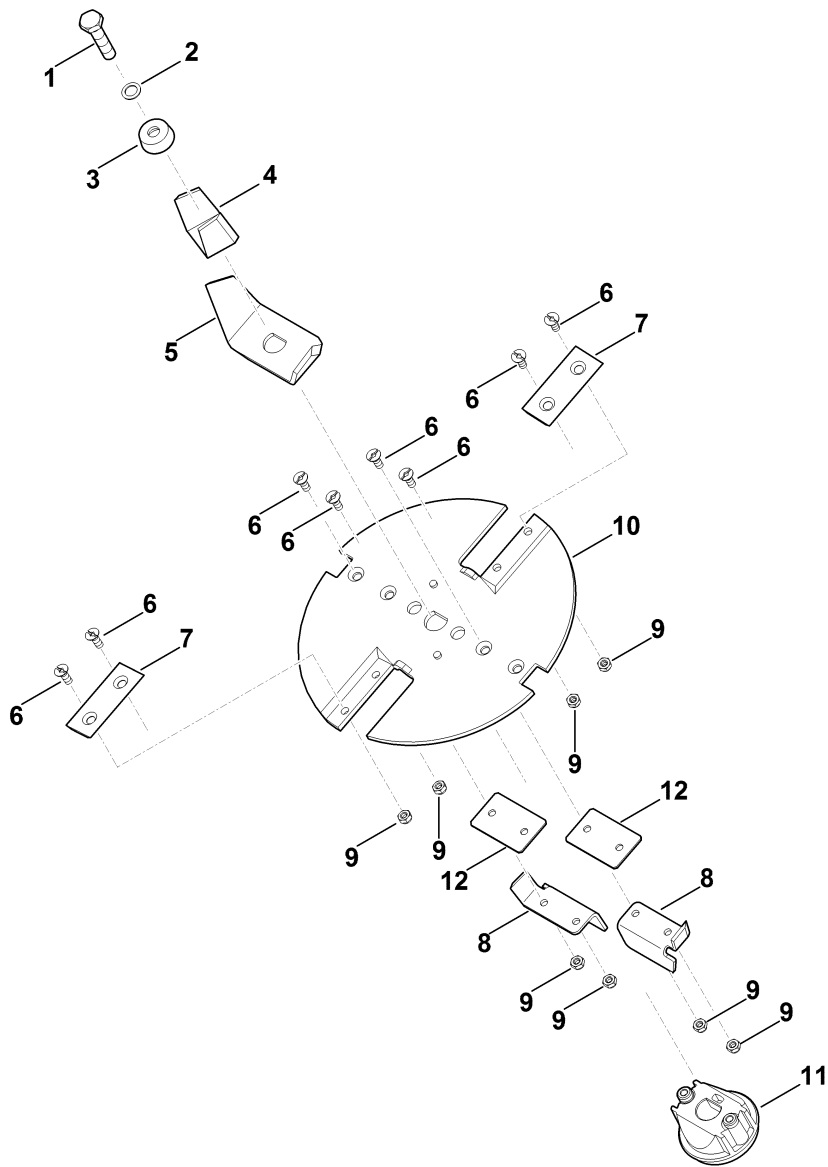
**Стойка колеса**



**Стойка колеса**

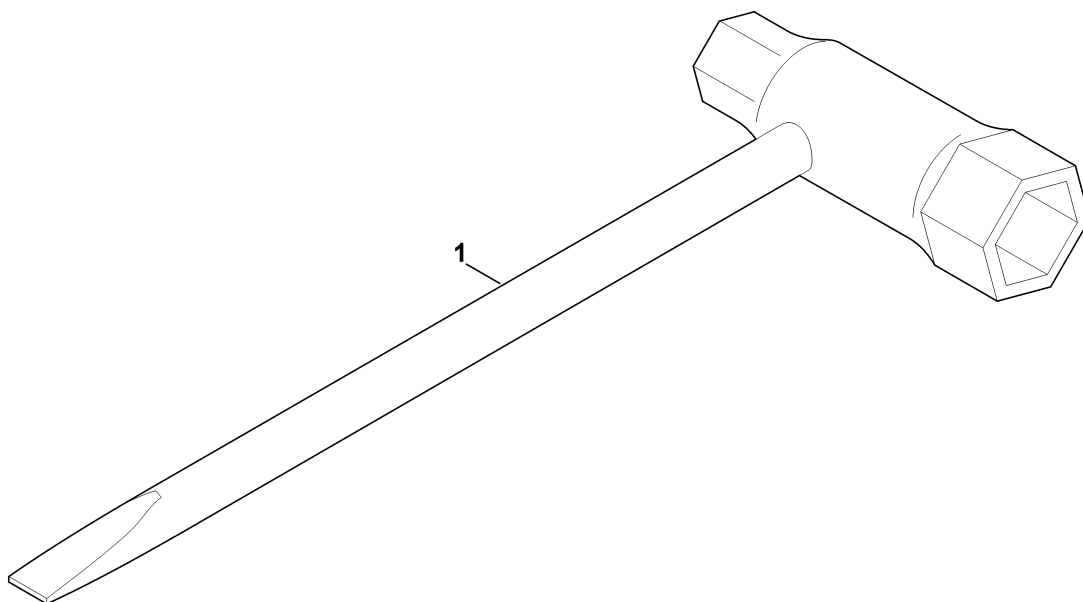
Ссылка №	Код артикула	К-во	Наименование
1	9007 319 1430	2	Винт с шестигранной головкой М6х50
2	9307 021 0140	4	Шайба 6,4
3	9222 068 0900	2	Квадратная гайка М6
4	6008 703 2301	1	Основание трубы
5	9212 260 0900	2	Шестигранная гайка М6
6	6008 763 2700	1	Колесная ось
7	6000 708 8100	2	Упор
8	9007 319 1440	2	Винт с шестигранной головкой М6 х 55
9	6008 700 0400	2	Колесо 200
11	6005 708 7700	2	Быстрое крепление
12	6375 704 0301	2	Колпак колеса
13	0000 706 2400	1	Крышка
14	6008 706 0300	1	Удлинение выброса
15	0000 703 6300	1	Планка
16	0000 706 5901	2	Палец
17	9104 007 4289	3	Винт с цилиндрической головкой IS-P5 x 20
18	9104 007 4260	2	Винт с цилиндрической головкой P5 x 12

**Комплект ножей**



## Комплект ножей

Ссылка №	Код артикула	К-во	Наименование	Включая
	6008 700 5117	1	Режущий диск в сборе	6-10,12
1	9008 318 2390	1	Винт с шестигранной головкой M10x25	
2	9460 624 4031	1	Стопорная шайба 10,5	
3	6008 708 7000	1	Зажимное кольцо	
4	6008 702 0300	1	Нож-лопасть	
5	6008 702 0310	1	Нож-лопасть	
6	9062 319 1285	8	Винт с потайной головкой M6x16	
7	6008 702 0121	2	Нож	
8	6008 702 0110	2	Нож	
9	9212 260 0900	8	Шестигранная гайка M6	
10	6008 702 1111	1	Режущий диск	
11	6008 702 0605	1	Поводок	
12	6012 706 1500	2	Изоляционная панель	



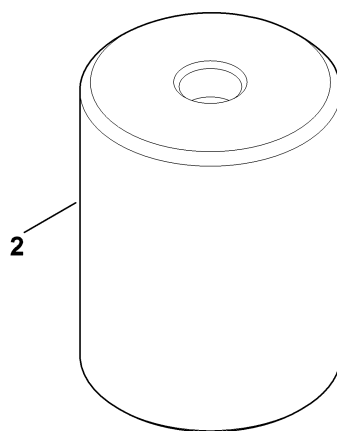
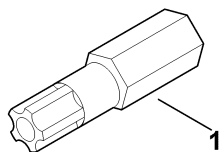
(1) GHE 250.0

**Инструмент**

---

Ссылка №	Код артикула	К-во	Наименование
1	0000 890 3401	1	Универсальный ключ

---



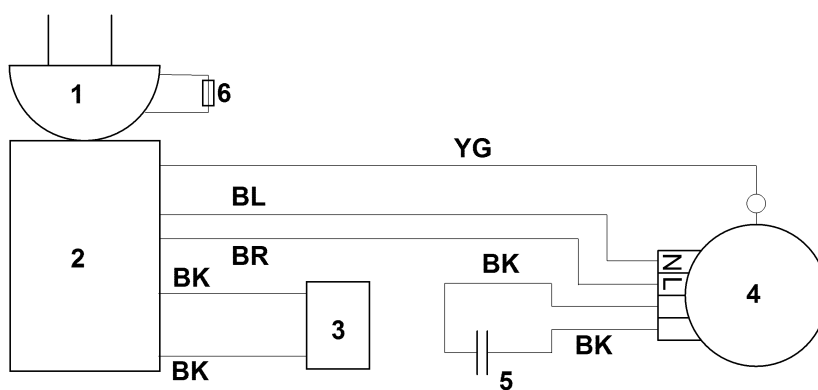


**Специальный инструмент**

---

Ссылка №	Код артикула	К-во	Наименование
1	0812 542 2002	1	Вставка-бит Торх 30 IPR
2	6008 893 5400	1	Центрующий инструмент

---



**Электрическая схема**

<b>Ссылка №</b>	<b>К-во</b>	<b>Наименование</b>
	1	BR = коричневый
	1	BK = черный
	1	BL = синий
	1	YG = желтый/зеленый
1	1	Вилка сети
2	1	Выключатель
3	1	Блокировочный выключатель
4	1	Электродвигатель
5	1	Конденсатор
6	1	Предохранитель 13А Исполнение для Великобритании