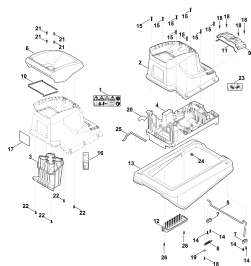


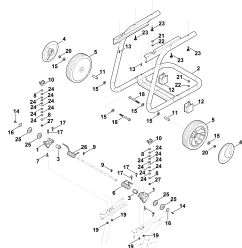
02-2019-CZ-PL-RUS

Содержание

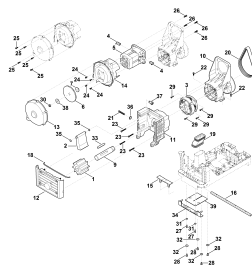
GHE 140.0 L	4
Воронка, корпус	6
Стойка колеса	8
Двигатель, режущий механизм	10
Узлы электрооборудования	13
Емкость измельчителя	15
Электрическая схема	17
Схема контактов	19
Инструмент	21
Специальный инструмент	23
смазочные материалы	25



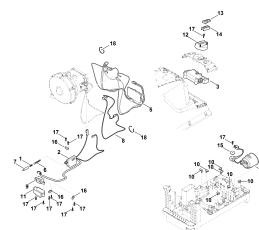
Воронка, корпус



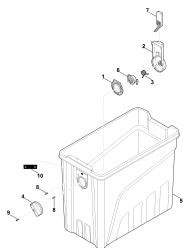
Стойка колеса



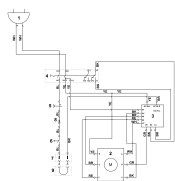
Двигатель, режущий механизм



Узлы электрооборудования



Емкость измельчителя



Электрическая схема

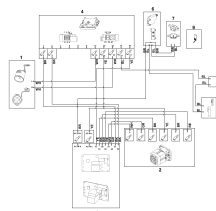
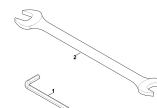
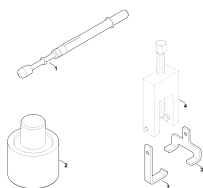


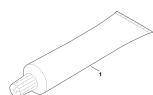
Схема контактов



Инструмент



Специальный инструмент



смазочные материалы

GHE 140.0 L

Наименование

Воронка, корпус

Стойка колеса

Двигатель, режущий механизм

Узлы электрооборудования

Емкость измельчителя

Электрическая схема

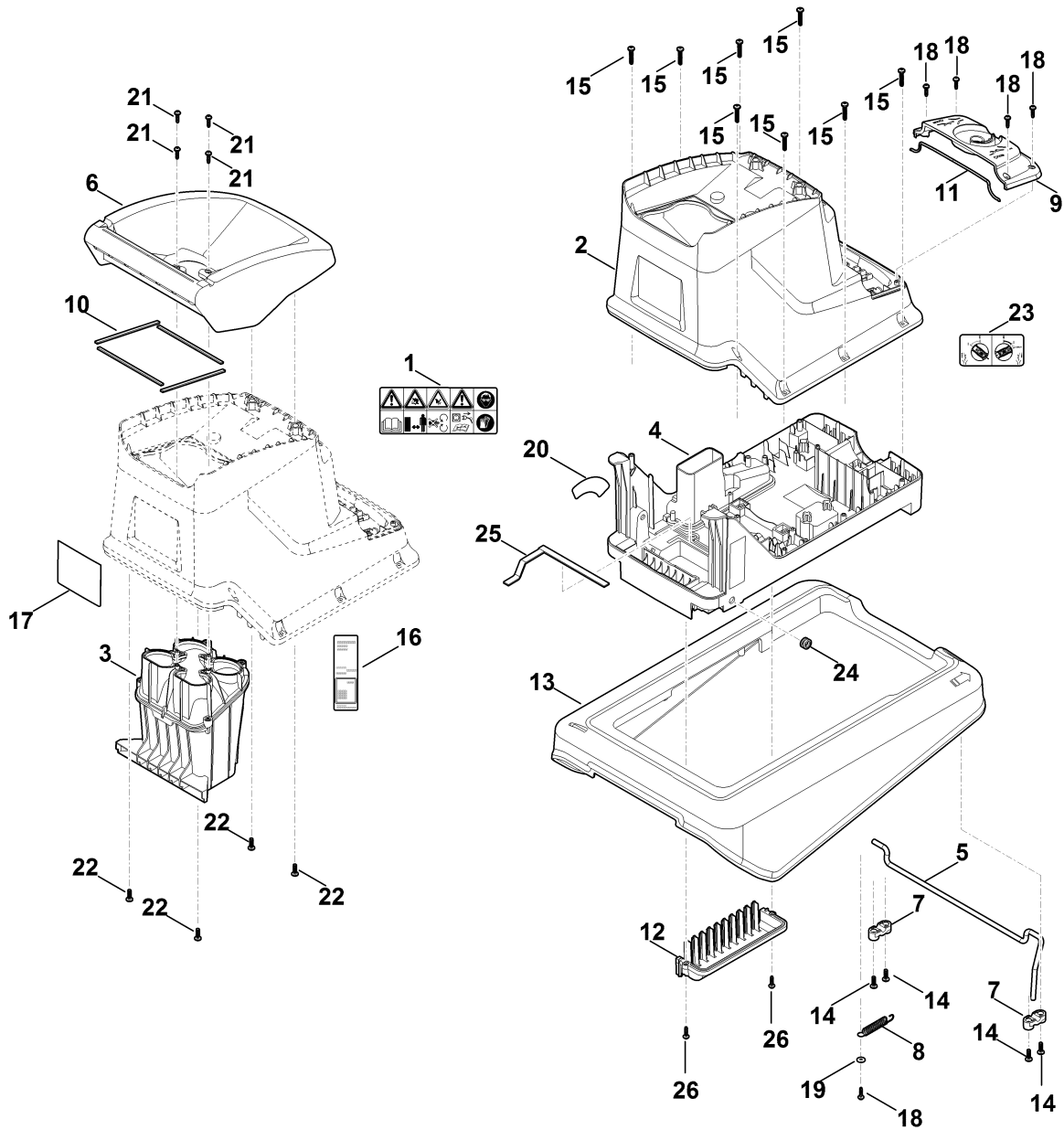
Схема контактов

Инструмент

Специальный инструмент

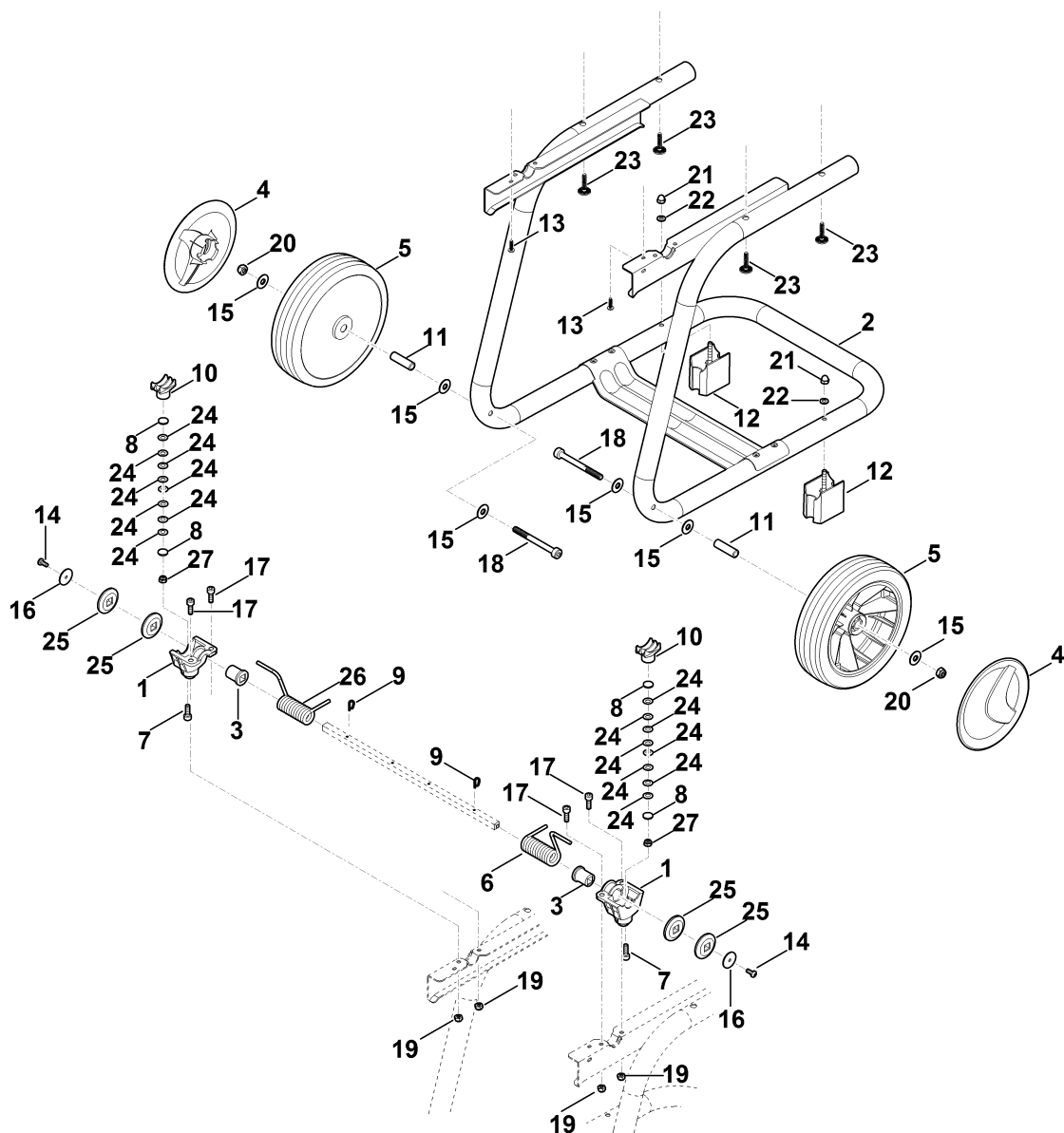
смазочные материалы

Воронка, корпус



Воронка, корпус

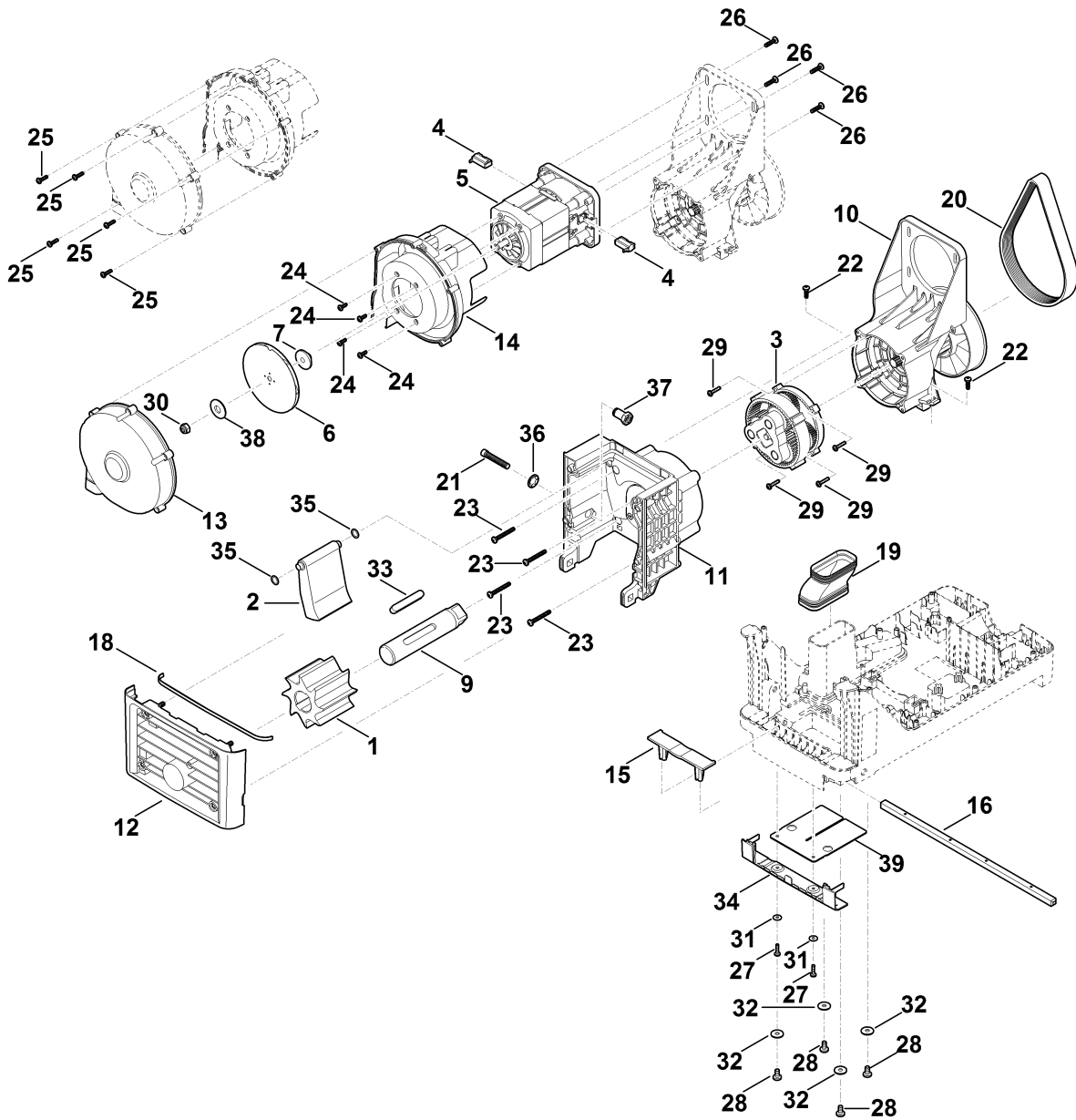
Ссылка №	Код артикула	К-во	Наименование	Включая
1	0000 967 7313	1	Предупредительное указание	
2	6013 700 0301	1	Воронка	1,3,6,10,11,21,22
3	6013 700 6000	1	Направляющая	
4	6013 701 1001	1	Корпус	12,24,25,26
5	6013 701 4600	1	Бугель	
6	6013 701 7901	1	Верхняя часть воронки	
7	6013 701 9500	2	Держатель	
8	6013 703 5100	1	Пружина растяжения	
9	6013 706 0701	1	Крышка	
10	6013 709 0400	1	Уплотнение	
11	6013 709 0405	1	Уплотнение	
12	6013 766 0801	1	Вставка воздуховода	
13	6013 792 1306	1	Панель	
14	6013 951 3500	4	Винт 5x16	
15	6013 951 3505	8	Винт 5x25	
16	6013 967 1810	1	Фирменная табличка с паспортными данными GHE 140.0 L	
17	6013 967 0125	1	Заводская табличка GHE 140 L	
18	6311 951 3505	5	Винт 4x16	
19	9307 021 0100	1	Шайба 4,3	
20	6013 967 4400	1	Наклейка	
21	6311 951 3505	4	Винт 4x16	
22	6013 951 3500	4	Винт 5x16	
23	6013 967 4405	1	Наклейка	
24	6013 405 0800	1	Насадка	
25	6013 709 0415	1	Уплотнение	
26	6311 951 3505	2	Винт 4x16	



Стойка колеса

Ссылка №	Код артикула	К-во	Наименование	Включая
1	6013 701 1020	2	Корпус	7,27
2	6013 703 2300	1	Основание трубы	
3	6013 703 3800	2	Втулка	
4	6013 704 0301	2	Колпак колеса	
5	6013 704 0800	2	Колесо	
6	6013 708 0805	1	Пружина справа	
7	6013 708 8400	2	Винт	
8	6013 708 9305	4	Диск	
9	6013 763 1000	2	Пружинный зажим	
10	6013 763 4200	2	Регулируемый элемент	
11	6013 764 2800	2	Распорная втулка	
12	6013 798 1700	2	Ножка	
13	6013 951 3505	2	Винт 5x25	
14	6013 951 3545	2	Винт М5x12	
15	6013 958 0200	6	Шайба 8,5x22x1,5	
16	6013 958 0205	2	Шайба 5x25x1,5	
17	9045 313 1285	4	Винт с цилиндрической головкой М6x18	
18	9045 318 2020	2	Винт с цилиндрической головкой М8x85	
19	9212 260 0900	4	Шестигранная гайка М6	
20	9212 260 1100	2	Шестигранная гайка М8	
21	9241 226 0900	2	Колпачковая гайка М6	
22	9291 020 0140	2	Шайба 6,4	
23	6013 951 3501	4	Винт 5x23	
24	9486 648 0220	16	Тарельчатая пружина А14	
25	6013 708 9300	4	Диск	
26	6013 708 0800	1	Пружина слева	
27	9212 260 0900	2	Шестигранная гайка М6	

Двигатель, режущий механизм



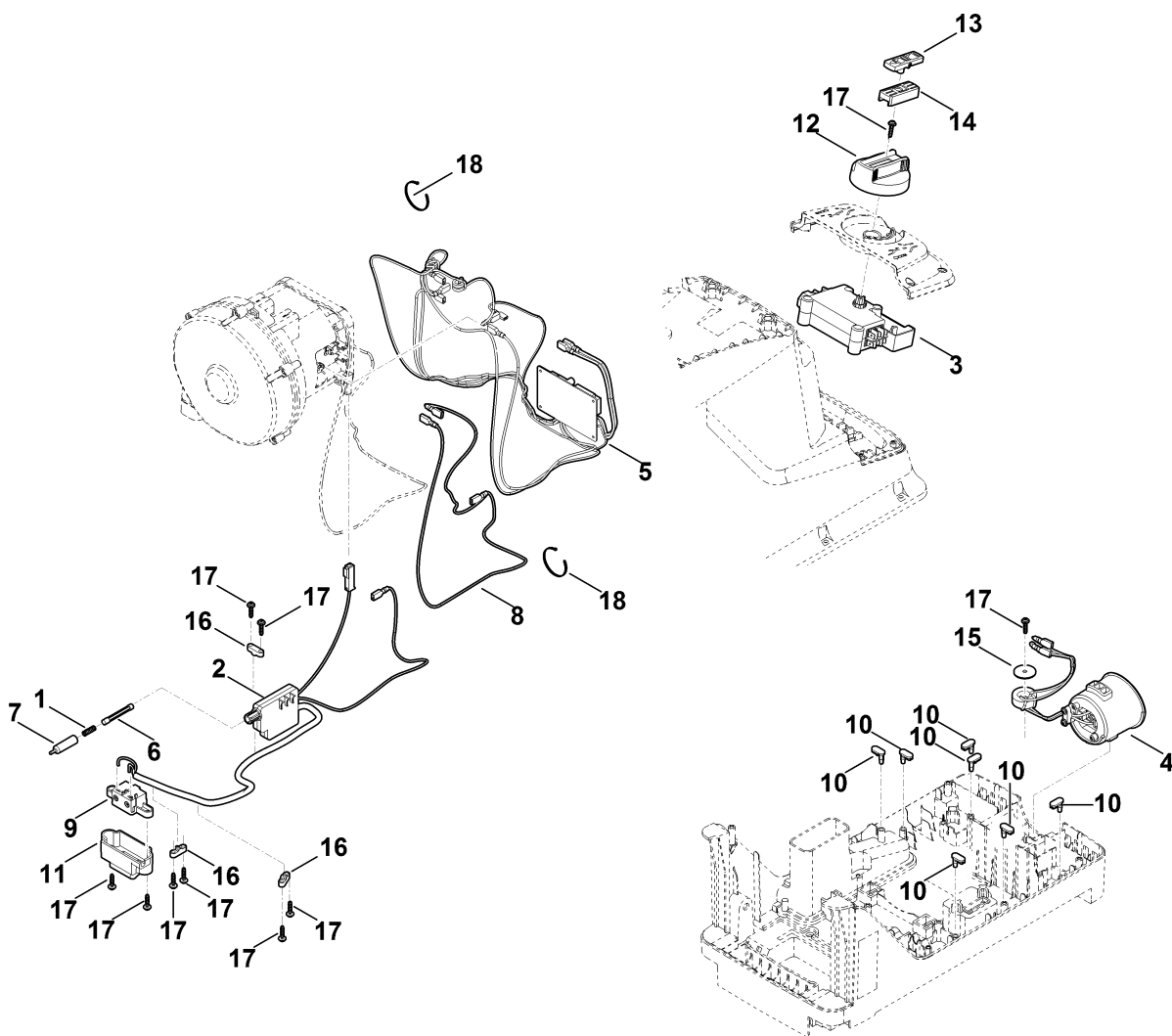
Двигатель, режущий механизм

Ссылка №	Код артикула	К-во	Наименование	Включая
	6013 760 3405	1	Режущий инструмент	3,5,10,11,20,23,26,29
1	6009 702 5700	1	Валик ножа	
2	6009 760 3200	1	Пластина	35
3	6013 007 1000	1	Комплект коробки передач	
4	6013 007 1005	1	Набор угольных щеток	
5	6013 600 0210	1	Электродвигатель 230В (2,5кВт)	4,6,7,13,14,19,24,25,30,38
6	6013 600 3200	1	Колесо вентилятора	
7	6013 607 3200	1	Поводок	
9	6013 700 3500	1	Ножевой валик в сборе	
10	6013 700 4800	1	Фланец	
11	6013 700 8500	1	Корпус в сборе	36,37
12	6013 700 8901	1	Крышка в сборе	18
13	6013 701 1010	1	Корпус	
14	6013 701 1025	1	Корпус	
15	6013 701 1606	1	Применение	
16	6013 703 0900	1	Ось	
18	6013 709 0410	1	Уплотнение	
19	6013 761 0800	1	Поступление воздуха	
20	6013 764 6800	1	Ремень	
21	6013 951 1700	1	Винт с цилиндрической головкой M8x45	
22	6013 951 3500	2	Винт 5x16	
23	6013 951 3510	4	Винт 5x40	
24	6013 951 3515	4	Винт 4x12	
25	6013 951 3520	5	Винт 4x16	
26	6013 951 3525	4	Винт 5x20	
27	6013 951 3530	2	Винт 4x16	
28	6013 951 3535	4	Винт M6x12	
29	6311 951 3510	4	Винт 4x20	
30	9212 260 1100	1	Шестигранная гайка M8	
31	9307 021 0100	2	Шайба 4,3	
32	9307 021 0140	4	Шайба 6,4	
33	9470 003 5191	1	Призматическая шпонка 10x8x63	
34	6013 706 7301	1	Защитная планка	
35	9645 945 7504	2	Круглое уплотнительное кольцо 10 x 2	
36	6013 708 7000	1	Зажимное кольцо	
37	6009 708 3800	1	Резьбовая втулка	
38	6013 958 0210	1	Диск	

(1) GHE 140.0 L

Двигатель, режущий механизм

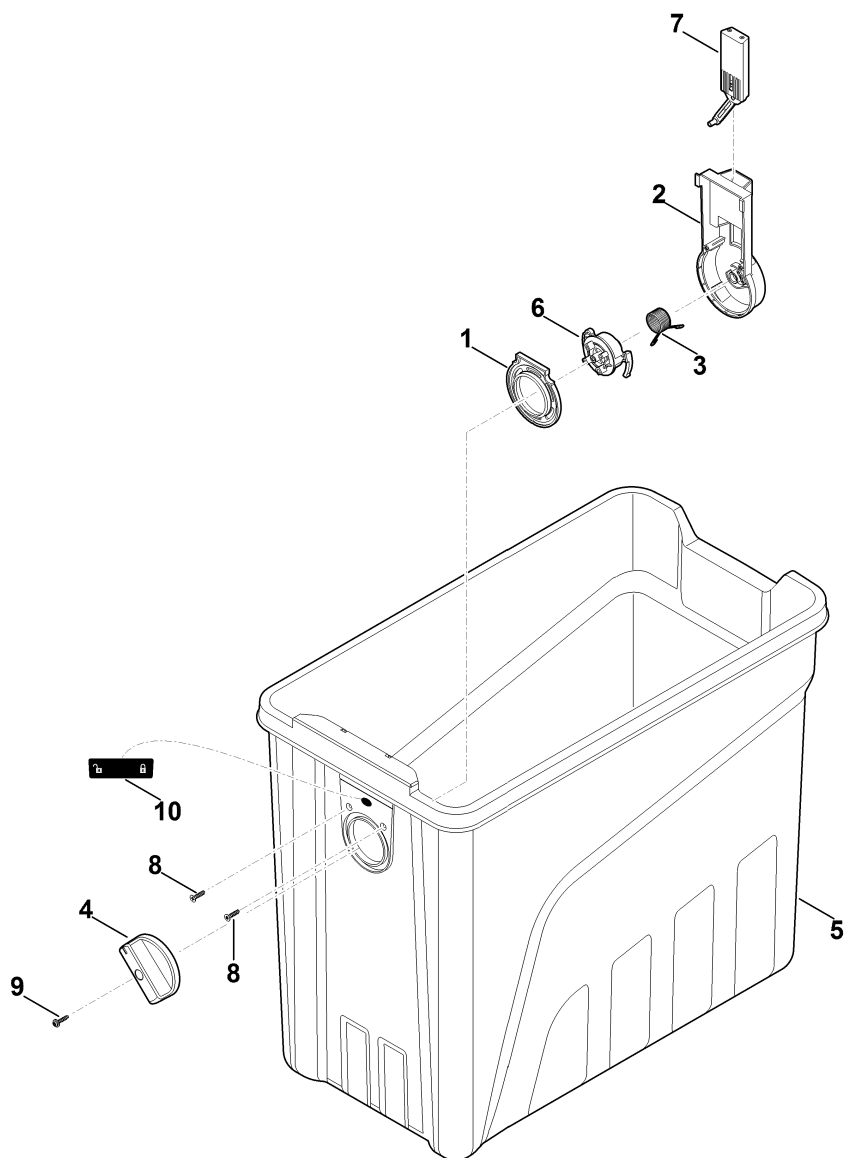
Ссылка №	Код артикула	К-во	Наименование	Включая
39	6013 706 8401	1	Брызговик	



Узлы электрооборудования

Ссылка №	Код артикула	К-во	Наименование
1	6013 405 7600	1	Пружина
2	6013 430 0205	1	Выключатель останова
3	6013 430 0305	1	Вставка выключателя
4	6013 430 5005	1	Вилка устройства
5	6013 430 5205	1	Платина
6	6013 434 8600	1	Штифт
7	6013 435 8400	1	Втулка
8	6013 440 0325	1	Кабель
9	6013 442 5800	1	Контактная перемычка
10	6013 448 1200	7	Держатель для крепления кабеля
11	6013 706 0705	1	Крышка
12	6013 708 4300	1	Поворотная ручка
13	6013 708 7901	1	Верхняя часть ползуна
14	6013 708 7906	1	Нижняя часть ползуна
15	6013 958 0205	1	Шайба 5x25x1,5
16	6311 430 0800	3	Ограничитель длины кабеля
17	6311 951 3505	10	Винт 4x16
18	6311 988 9200	2	Бандажная лента для кабеля

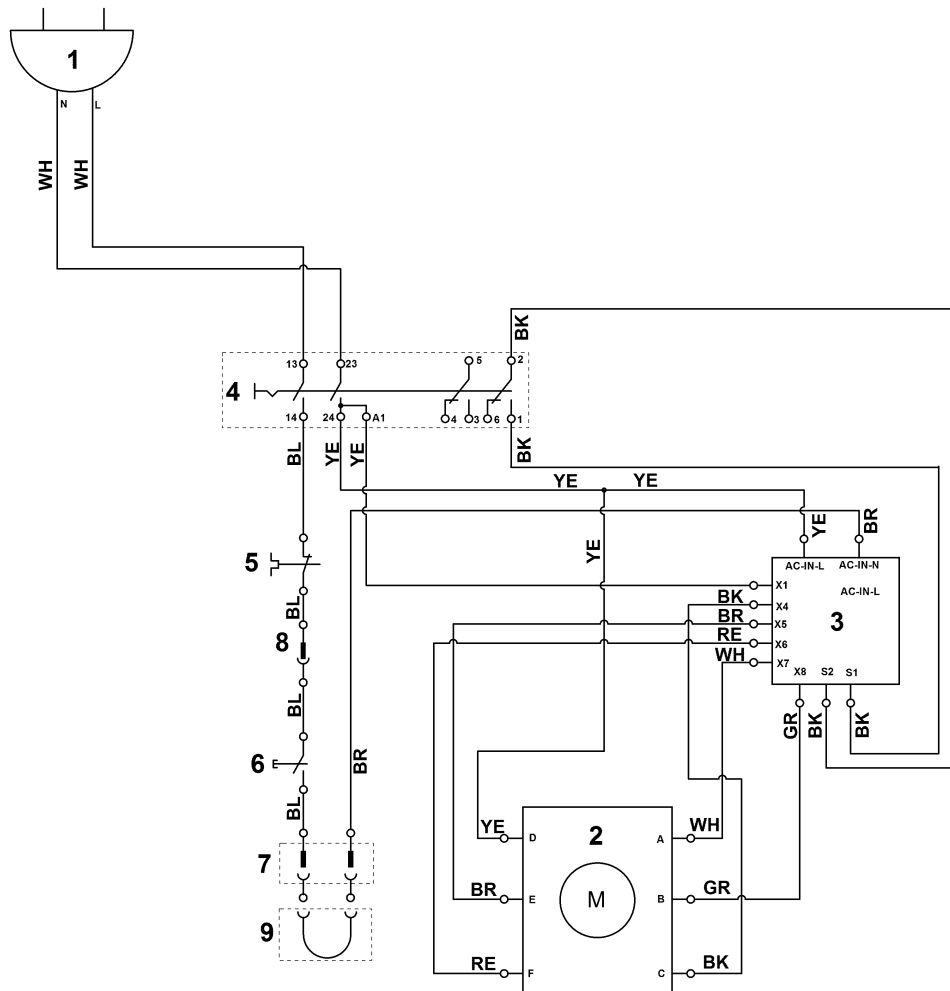
Емкость измельчителя



(1) GHE 140.0 L

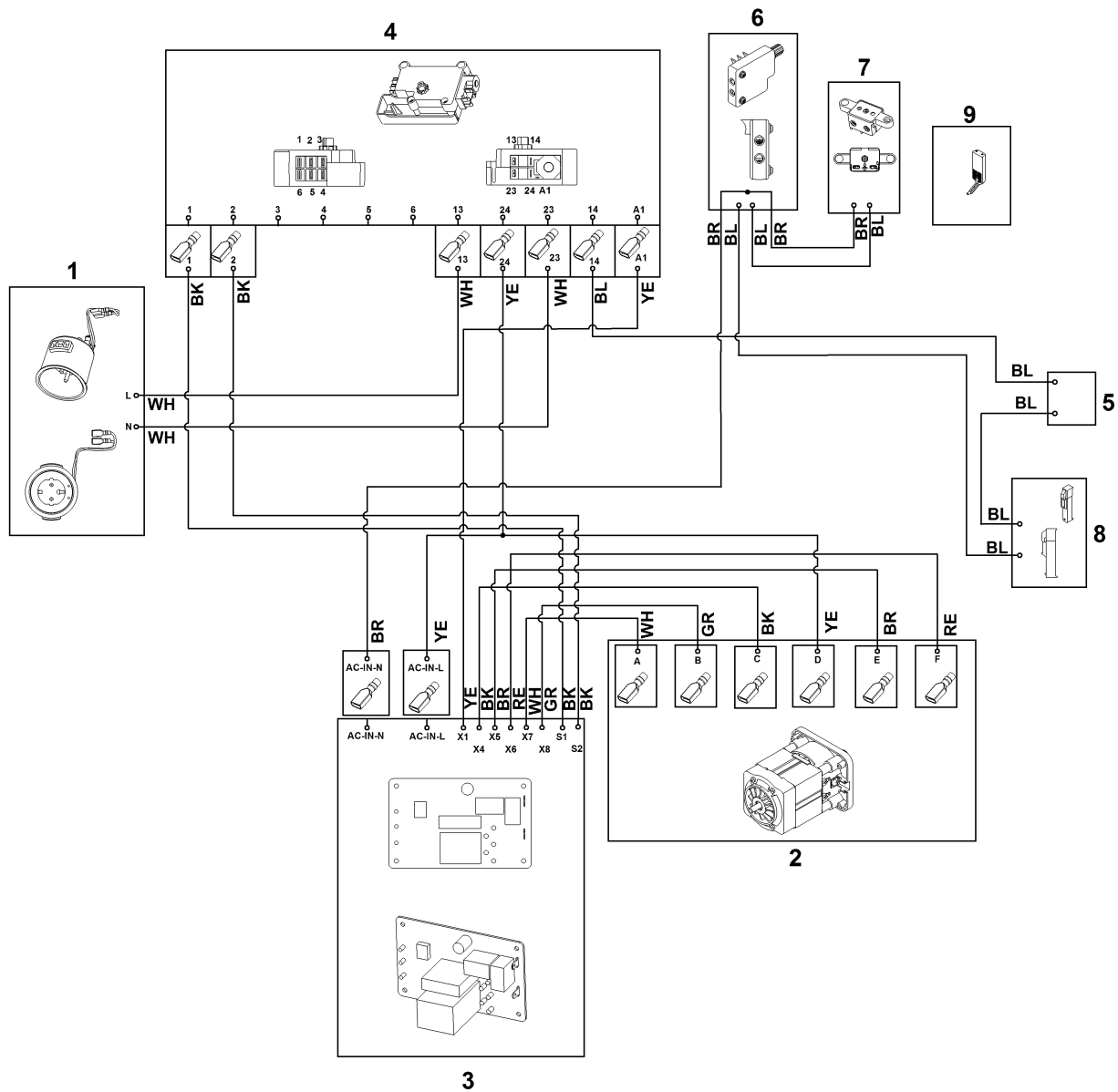
Емкость измельчителя

Ссылка №	Код артикула	К-во	Наименование	Включая
1	6013 701 1600	1	Применение	
2	6013 706 0710	1	Крышка	
3	6013 708 0810	1	Пружина	
4	6013 708 4305	1	Поворотная ручка	
5	6013 760 2501	1	Емкость измельчителя	1-4,6-10
6	6013 763 4205	1	Регулируемый элемент	
7	6013 780 1805	1	Блокировка	
8	6013 951 3540	2	Винт 4x14	
9	6311 951 3505	1	Винт 4x16	
10	6013 967 4410	1	Наклейка	



Электрическая схема

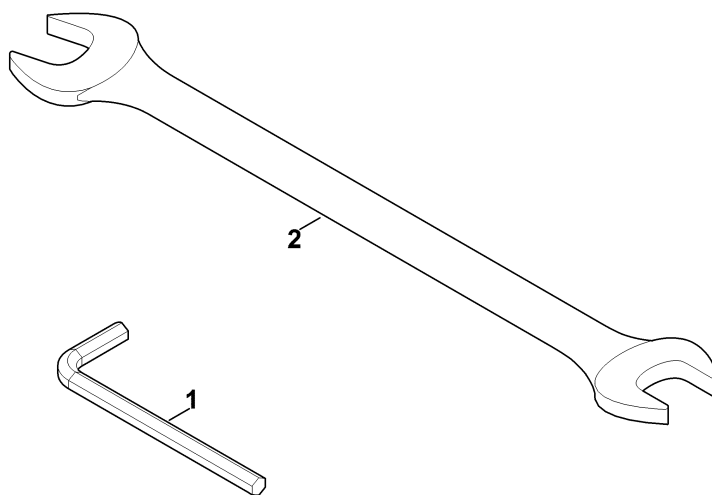
Ссылка №	К-во	Наименование
	1	RE = красный
	1	BK = черный
	1	BR = коричневый
	1	GR = зеленый
	1	BL = синий
	1	YE = желтый
	1	WH = белый
1	1	Вилка сети
2	1	Электродвигатель
3	1	Платина
4	1	распределительная коробка
5	1	Реле температуры
6	1	Выключатель останова
7	1	Контактный элемент сборника
8	1	Штекер температурного выключателя
9	1	Контактная перемычка сборника



(1) GHE 140.0 L

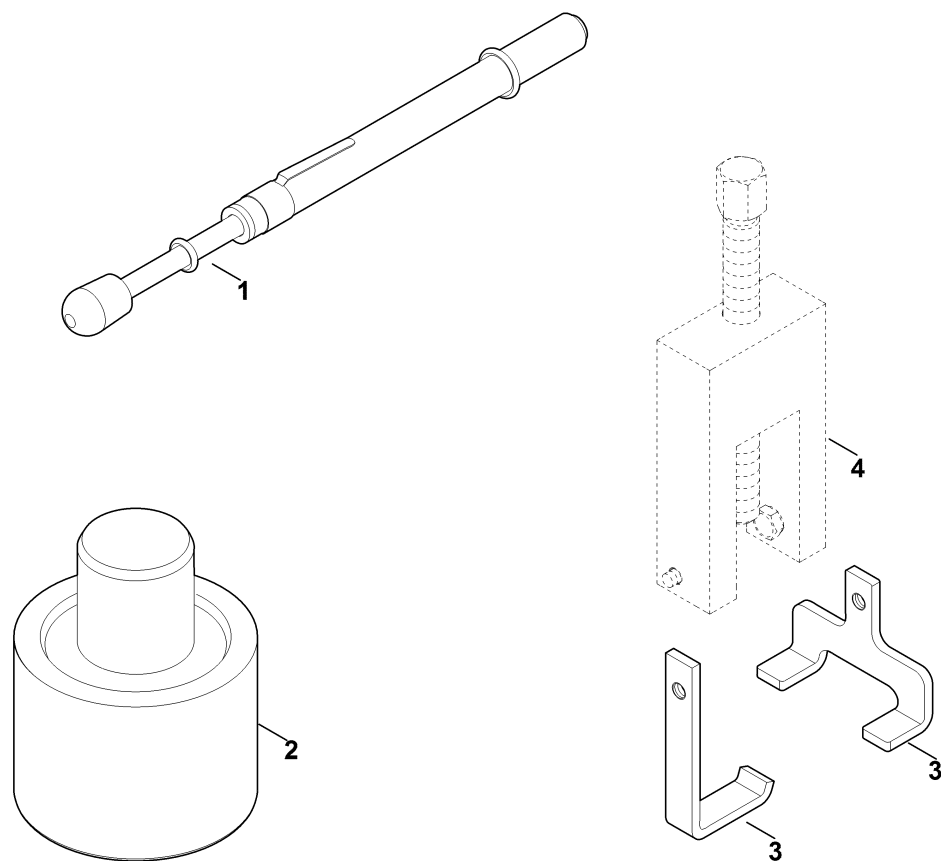
Схема контактов

Ссылка №	К-во	Наименование
	1	ВНИМАНИЕ! Вид штекера со стороны трубопровода
	1	RE = красный
	1	BK = черный
	1	BR = коричневый
	1	GR = зеленый
	1	BL = синий
	1	YE = желтый
	1	WH = белый
1	1	Вилка сети
2	1	Электродвигатель
3	1	Платина
4	1	распределительная коробка
5	1	Реле температуры
6	1	Выключатель останова
7	1	Контактный элемент сборника
8	1	Штекер температурного выключателя
9	1	Контактная перемычка сборника



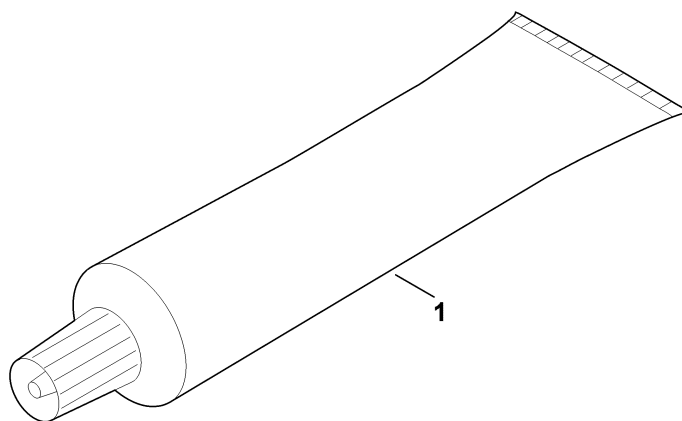
Инструмент

Ссылка №	Код артикула	К-во	Наименование
1	6013 893 0900	1	Торцовый шестигранный ключ
2	6109 893 1300	1	Гаечный ключ с размерами зева SW10/SW13



Специальный инструмент

Ссылка №	Код артикула	К-во	Наименование
1	0000 850 7000	1	Контрольный прибор для проверки натяжения ремня
2	6242 893 1100	1	Оправа
3	6903 007 1002	1	Комплект пластин из листовой стали (устройство для натяжения ремня)
4		1	Специальный инструмент STIHL (5910 890 4400)



(1) GHE 140.0 L

смазочные материалы

Ссылка №	Код артикула	К-во	Наименование
1	0781 120 1109	1	Многоцелевая смазка 80 g
