

**02-2019-CZ-PL-RUS**

**Содержание**

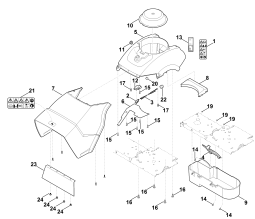
---

GH 460.0 C	4
Воронка	6
Корпус	8
Двигатель, бак	10
Привод	12
Ходовая часть	14
Комплект ножей (измельчение)	16
Комплект ножей (расщепление)	18
Инструмент	20
Специальный инструмент	22
Электрическая схема	24

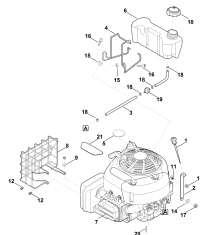




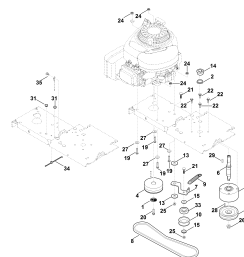
Воронка



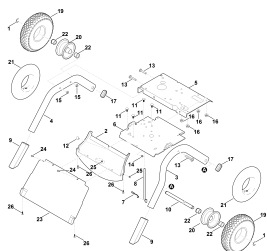
Корпус



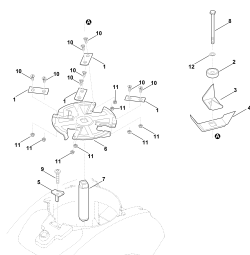
Двигатель, бак



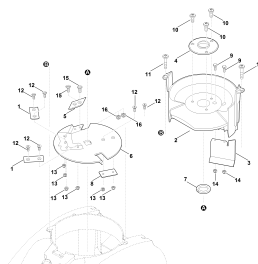
Привод



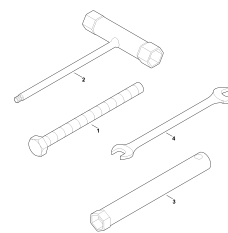
Ходовая часть



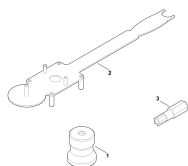
Комплект ножей  
(измельчение)



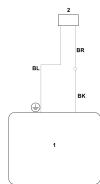
Комплект ножей  
(расщепление)



Инструмент



Специальный  
инструмент



Электрическая схема

**Наименование**

Воронка

Корпус

Двигатель, бак

Привод

Ходовая часть

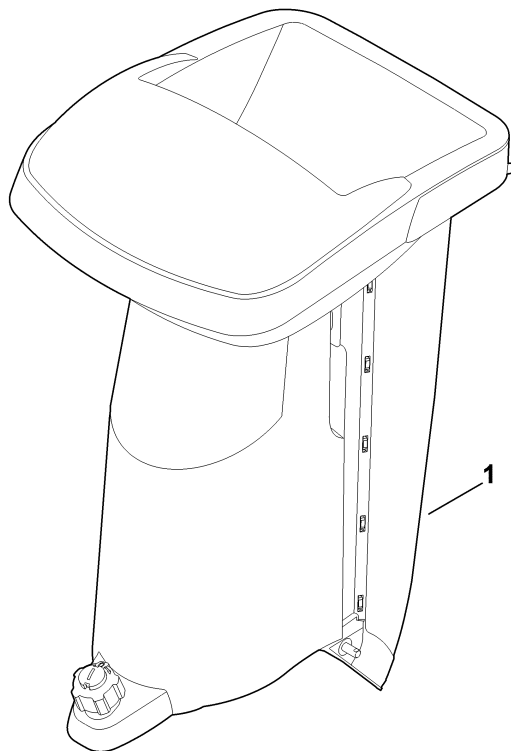
Комплект ножей (измельчение)

Комплект ножей (расщепление)

Инструмент

Специальный инструмент

Электрическая схема



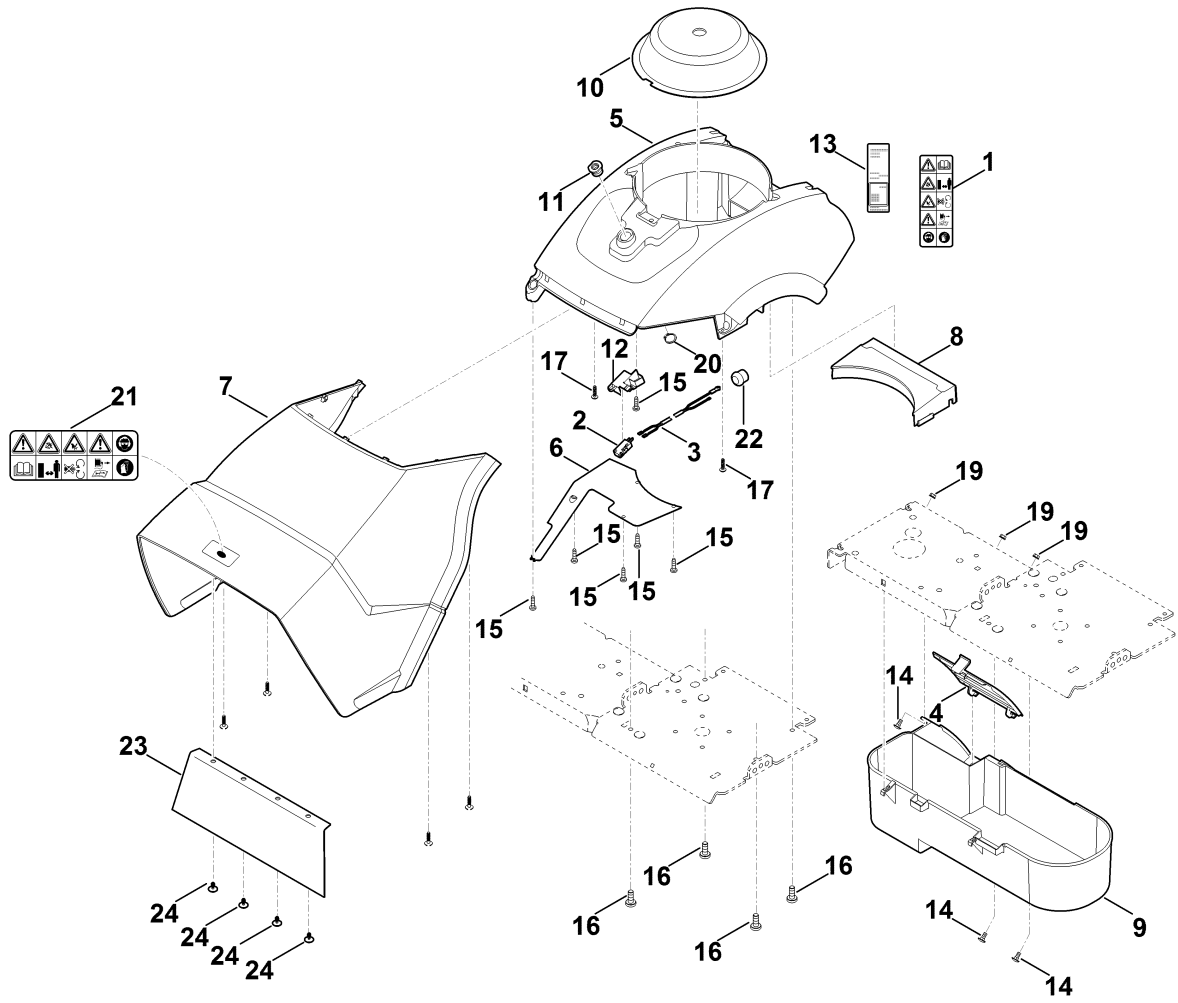
(1) GH 460.0 C

**Воронка**

---

Ссылка №	К-во	Наименование
1	1	Запчасти --> STIHL ATO 400.0

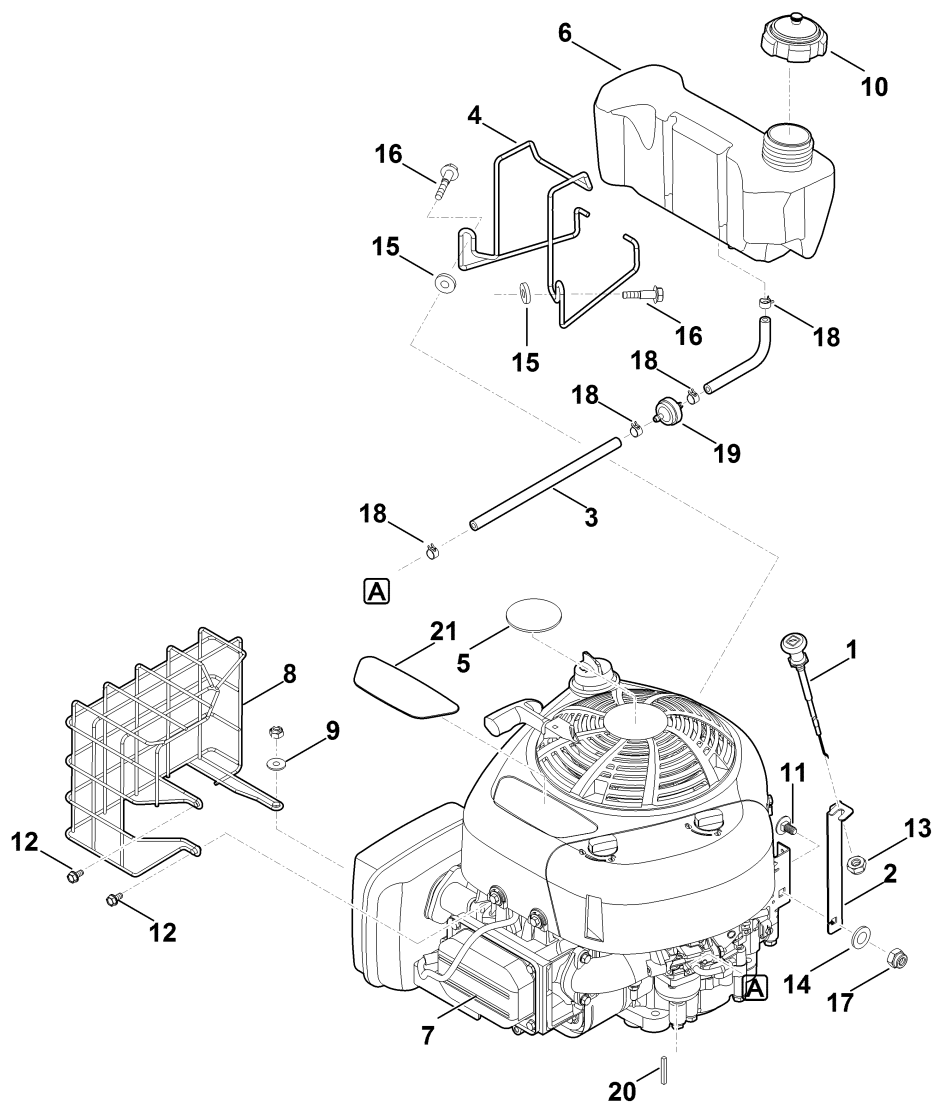
---





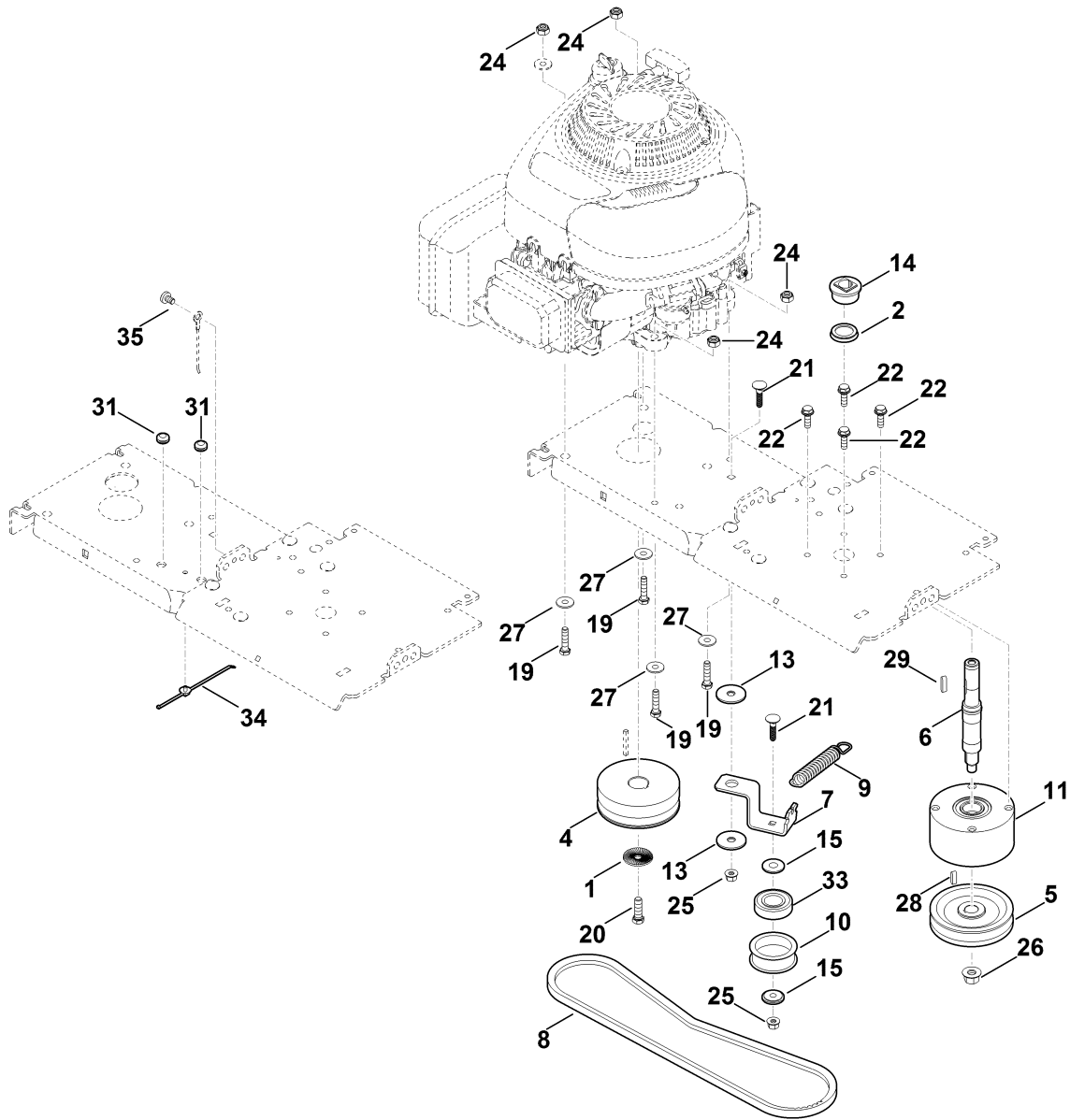
## Корпус

Ссылка №	Код артикула	К-во	Наименование	Включая
1	0000 967 7215	1	Предупредительное указание	
2	6001 430 0210	1	Концевой выключатель	
3	6012 440 1100	1	Короткозамкнутый провод	
4	6012 701 0900	1	Крышка	
5	6012 700 8531	1	Корпус	1
6	6012 701 3600	1	Крышка	
7	6012 780 6115	1	Удлинение выброса	21,23-25
8	6012 701 9000	1	Направляющая	
9	6012 780 2010	1	Крышка	14,19
10	6012 706 0801	1	Защитный щиток	
11	6012 708 3800	1	Резьбовая втулка	
12	6012 708 7500	1	Применение	
13	6012 967 1815	1	Фирменная табличка с паспортными данными GH 460.0 C	
14	9027 068 0960	3	Болт с плоской круглой головкой M5X12	
15	9039 488 0974	6	Самонарезающий винт M5x12	
16	9039 488 1801	4	Самонарезающий винт M8x20	
17	9104 007 4289	2	Винт с цилиндрической головкой IS-P5 x 20	
19	9220 260 0700	3	Шестигранная гайка M5	
20	9455 621 2150	1	Пружинное стопорное кольцо 20 x 1,2	
21	0000 967 7219	1	Предупредительное указание	
22	6012 405 0800	1	Насадка	
23	6012 706 8415	1	Брызговик	
24	9104 007 8768	4	Самонарезающий винт P5x12	



## Двигатель, бак

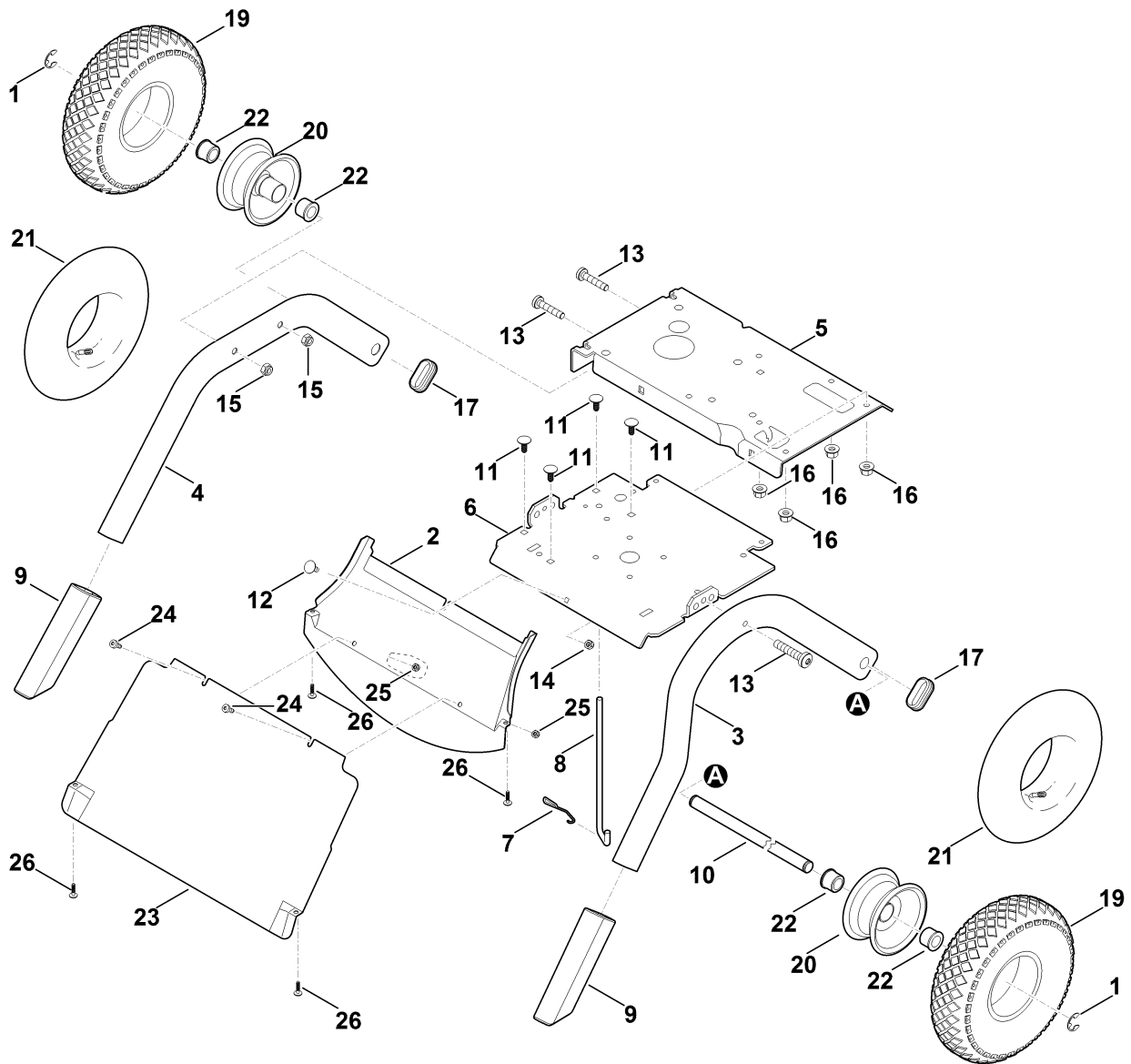
Ссылка №	Код артикула	К-во	Наименование	Включая	До
1	6012 180 2600	1	Choke		
2	6012 182 2100	1	Держатель		
3	6012 350 2710	1	Шланг топливного бака в сборе	18,19	
4	6012 703 6905	1	Держатель		
5	6012 967 0165	1	Заводская табличка GH 460 C		
6	6378 351 0400	1	Топливный бак		
7	6012 011 1826	1	V&S, четырехтактный двигатель 21R602-0014-H5 Считать данные на двигателе, для запчастей - см. раздел "Двигатели"		
7	* 6012 011 1825	1	V&S, четырехтактный двигатель 21R602-0014-H1 Считать данные на двигателе, для запчастей - см. раздел "Двигатели"		4 39 847 273
8	6012 140 7200	1	Защитная решетка		
9	9307 021 0180	1	Шайба 8,4		
10	6378 350 1500	1	Крышка топливного бака		
11	9027 068 1770	1	Болт с плоской круглой головкой M8x16		
12	9075 478 4610	2	Винт с цилиндрической головкой M6x16		
13	9210 261 1300	1	Шестигранная гайка M10		
14	9291 020 0200	1	Шайба 10,5		
15	9309 021 0180	2	Шайба 8,4		
16		2	Винт Обращайтесь в сервисную службу изготовителя двигателей.		
17	9212 260 1100	1	Шестигранная гайка M8		
18	0000 988 9100	4	Шланговый зажим		
19	0000 358 1808	1	Топливный фильтр		
20	9471 435 8009	1	Призматическая шпонка V1/4"SQx1,5"		
21	6012 967 4405	1	Наклейка		



## Привод

Ссылка №	Код артикула	К-во	Наименование	Включая
1	6395 702 6600	1	Зажимная шайба	
2	6000 709 2000	1	Уплотнительное кольцо	
4	6012 704 1010	1	Клиноременный шкив	
5	6012 704 1000	1	Клиноременный шкив	
6	6012 702 0700	1	Ножевой валик	
7	6012 704 1300	1	Стопорная шайба	
8	6012 704 2100	1	Клиновой ремень	
9	6012 704 3900	1	Пружина	
10	6012 760 1200	1	Натяжной ролик	33
11	6012 700 4800	1	Фланец подшипника	
13	6012 708 9800	2	Распорная деталь	
14	6012 708 9811	1	Распорная деталь	
15	6012 764 0500	2	Зажимная шайба	
19	9008 318 1900	4	Винт с шестигранной головкой M8x40	
20	9008 319 9389	1	Винт с шестигранной головкой 7/16"x1 1/4"	
21	9027 319 1880	2	Болт с плоской круглой головкой M8x35	
22	9018 318 1801	4	Винт с шестигранной головкой M8x20	
24	9214 320 1105	4	Контргайка M8	
25	9216 261 1100	2	Шестигранная гайка M8	
26	9216 261 1400	1	Шестигранная гайка M12	
27	9291 020 0180	4	Шайба 8,4	
28	9470 435 2270	1	Призматическая шпонка 6x6x20	
29	9470 435 2350	1	Призматическая шпонка 6x6x40	
31	0000 989 0615	2	Насадка	
33	9503 003 6841	1	Радиальный шарикоподшипник 6205-2RS	
34	6242 448 1200	1	Держатель для крепления кабеля	
35	9039 488 1801	1	Самонарезающий винт M8x20	

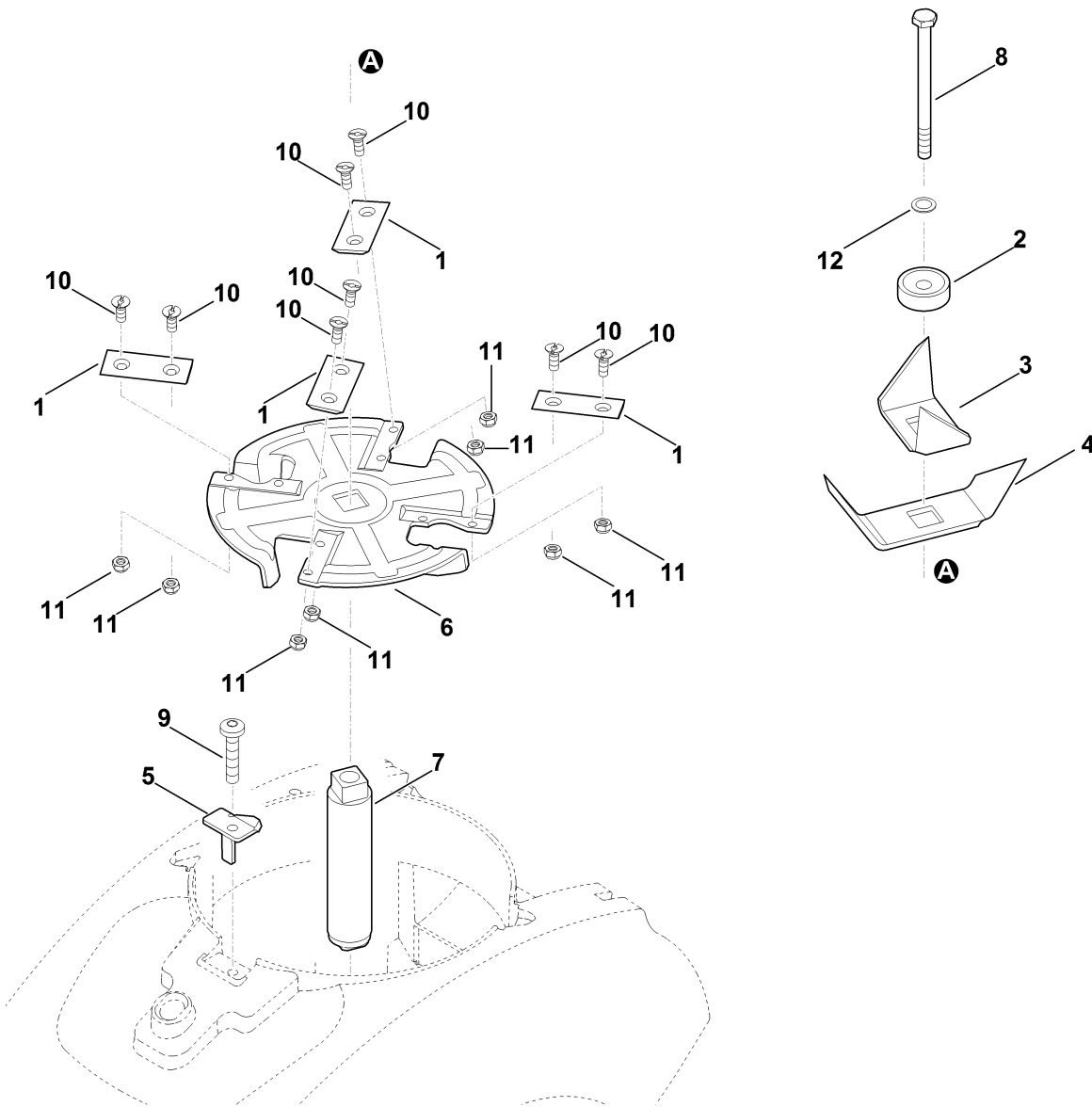
**Ходовая часть**



## Ходовая часть

Ссылка №	Код артикула	К-во	Наименование	Включая
	6012 700 0400	2	Колесо в сборе	19-22
1	9460 624 1500	2	Стопорная шайба 15	
2	6012 701 4501	1	Направляющий щиток	
3	6012 703 2300	1	трубчатая опора слева	
4	6012 703 2310	1	Основание трубы	
5	6012 703 6201	1	Консоль	
6	6012 703 8900	1	Пластина	
7	6012 706 0610	1	Пружина	
8	6012 706 2800	1	Бугель	
9	6012 007 1000	1	комплект колпачка	
10	6012 763 2710	1	Колесная ось	
11	9027 068 1820	4	Болт с плоской круглой головкой М8х20	
12	9027 318 1280	1	Болт с плоской круглой головкой М6х16	
13	9039 488 1850	3	Самонарезающий винт М8х40	
14	9212 260 0900	1	Шестигранная гайка М6	
15	9212 260 1100	2	Шестигранная гайка М8	
16	9216 261 1100	4	Шестигранная гайка М8	
17	9302 929 0900	2	Пробка 50х25	
19	6012 704 9500	2	Шина 10х3-4	
20		2	Обод По отдельности запчасть не поставляется	
21	0000 704 6705	2	Шланг 10х3 - 4	
22	6012 764 2700	4	Втулка с буртиком	
23	6012 701 4505	1	Направляющий щиток	
24	9075 478 4610	2	Винт с цилиндрической головкой М6х16	
25	9212 260 0900	2	Шестигранная гайка М6	
26	9104 007 4289	4	Винт с цилиндрической головкой IS-P5 x 20	

**Комплект ножей (измельчение)**

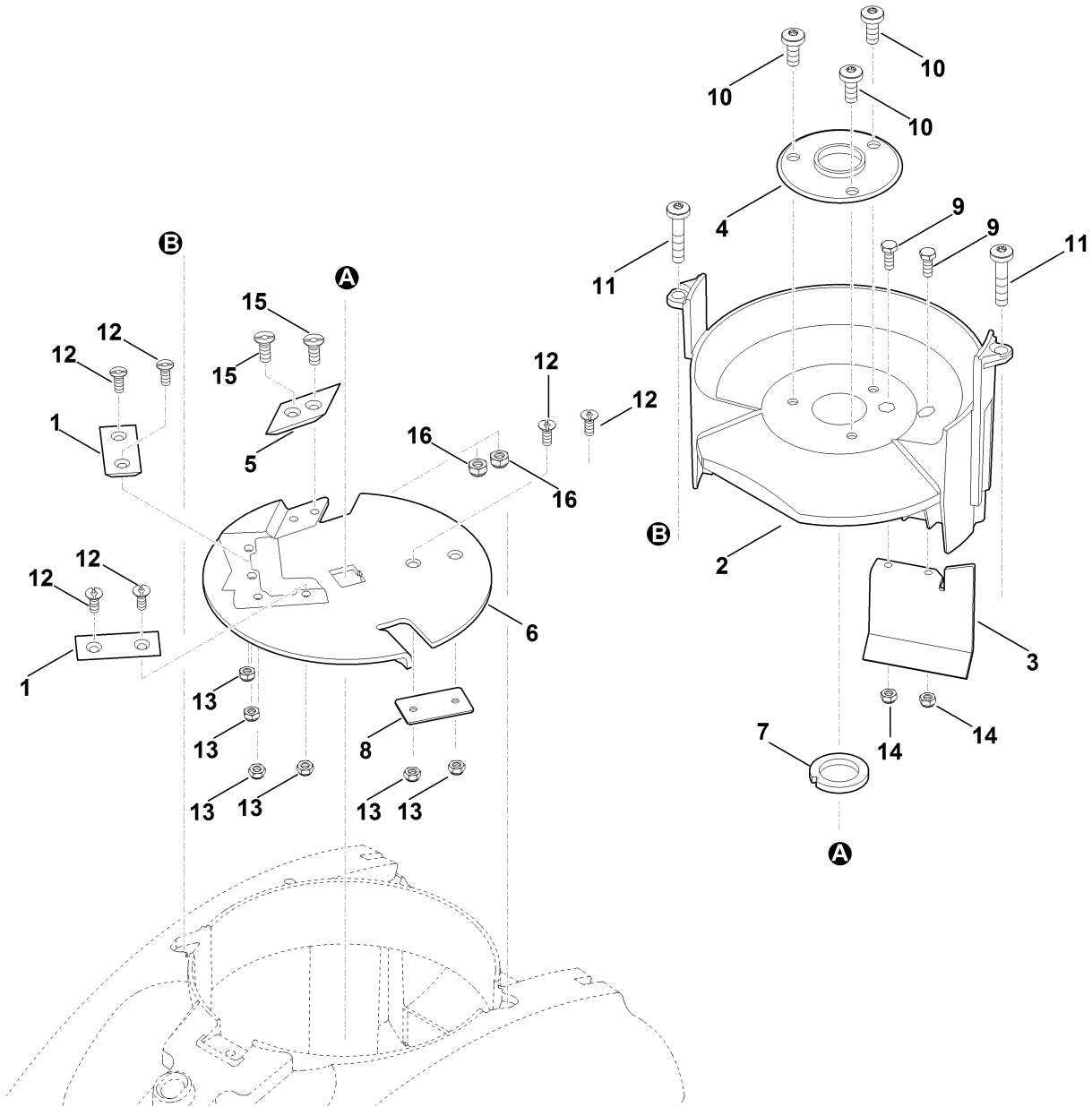




## Комплект ножей (измельчение)

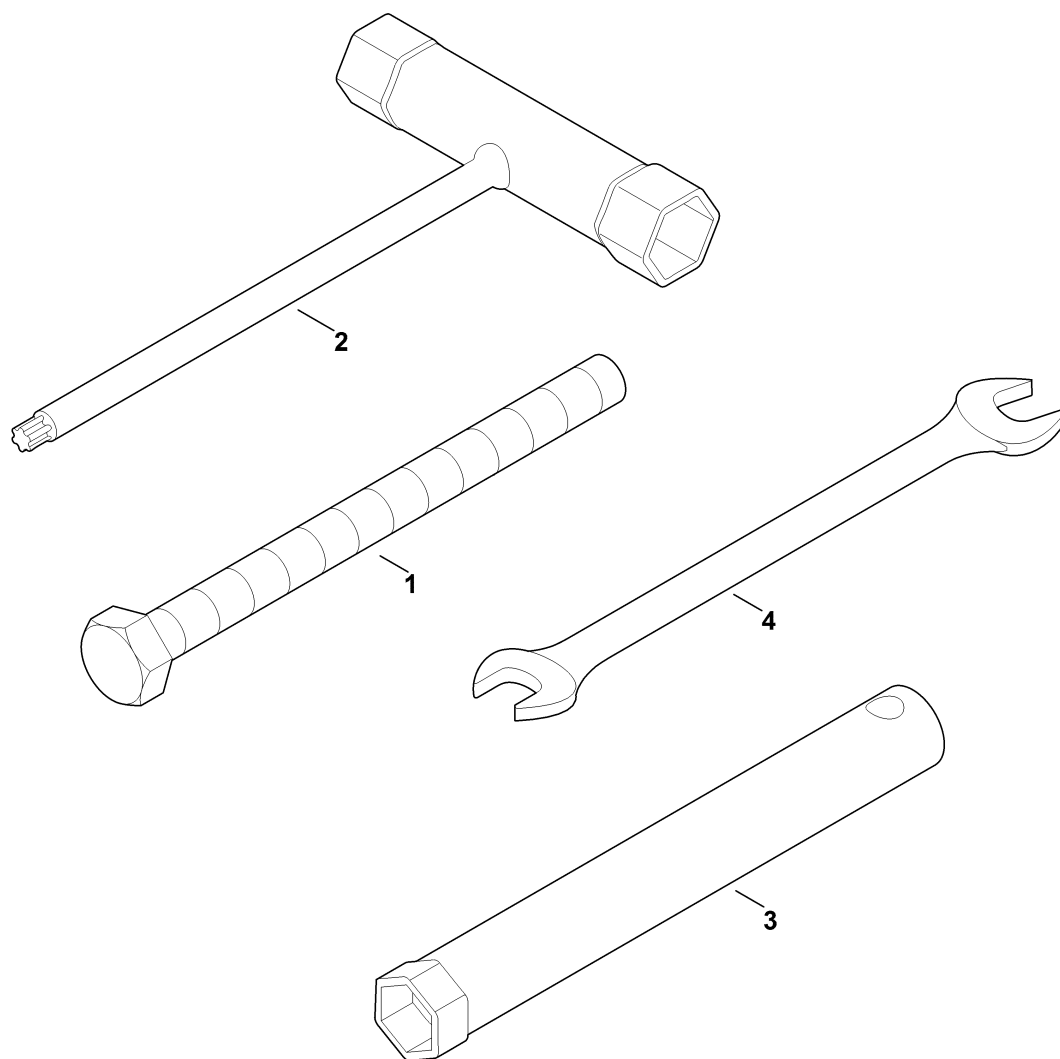
Ссылка №	Код артикула	К-во	Наименование	Включая
	6012 700 5110	1	Режущий диск в сборе	1,6,10,11
1	6008 702 0121	4	Нож	
2	6011 702 6700	1	Зажиная шайба	
3	6012 702 0300	1	Нож-лопасть	
4	6012 702 0310	1	Нож-лопасть	
5	6012 702 0500	1	Парный нож	
6	6012 702 1100	1	Режущий диск	
7	6012 702 3800	1	Держатель ножа	
8	9007 319 2600	1	Винт с шестигранной головкой M10x130	
9	9039 488 1850	1	Самонарезающий винт M8x40	
10	9062 319 1285	8	Винт с потайной головкой M6x16	
11	9212 260 0900	8	Шестигранная гайка M6	
12	9460 624 4031	1	Стопорная шайба 10,5	

**Комплект ножей (расщепление)**



## Комплект ножей (расщепление)

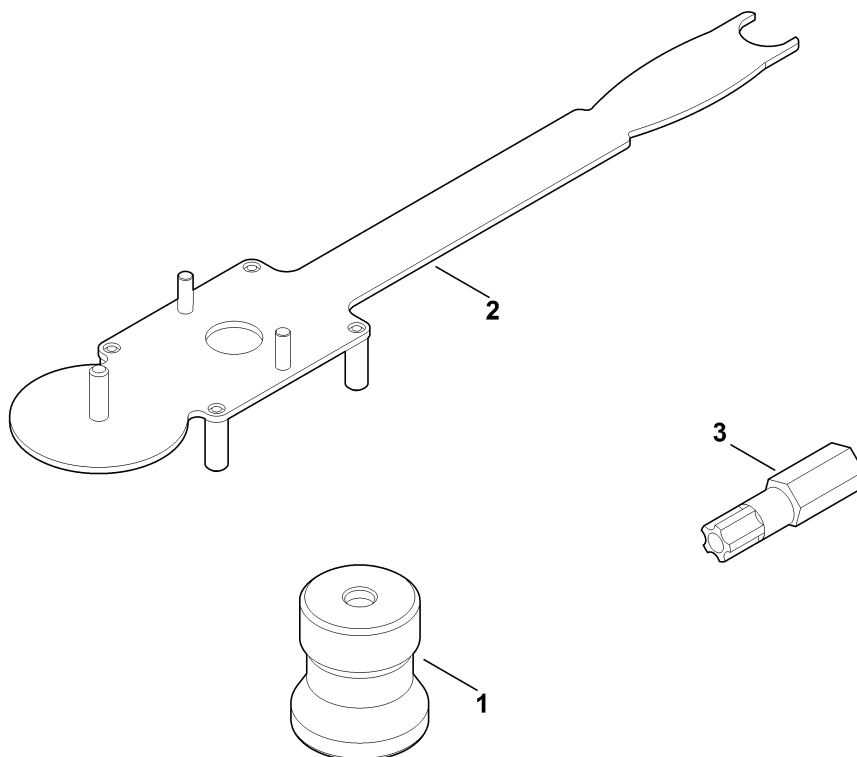
Ссылка №	Код артикула	К-во	Наименование	Включая
	6012 700 5100	1	Режущий диск в сборе	1,5,6,8,12,13,15,16
1	6008 702 0121	2	Нож	
2	6012 701 1600	1	Применение	
3	6012 701 3900	1	Заслонка	
4	6012 701 4100	1	Опора	
5	6012 702 0100	1	Нож	
6	6012 702 1110	1	Режущий диск	
7	6012 702 1800	1	Диск	
8	6012 706 1500	1	Изоляционная панель	
9	9008 318 1280	2	Винт с шестигранной головкой M6x16	
10	9039 488 1801	3	Самонарезающий винт M8x20	
11	9039 488 1850	2	Самонарезающий винт M8x40	
12	9062 319 1285	6	Винт с потайной головкой M6x16	
13	9212 260 0900	6	Шестигранная гайка M6	
14	9212 260 0900	2	Шестигранная гайка M6	
15	9062 319 1850	2	Винт с потайной головкой M8x20	
16	9212 260 1100	2	Шестигранная гайка M8	



(1) GH 460.0 C

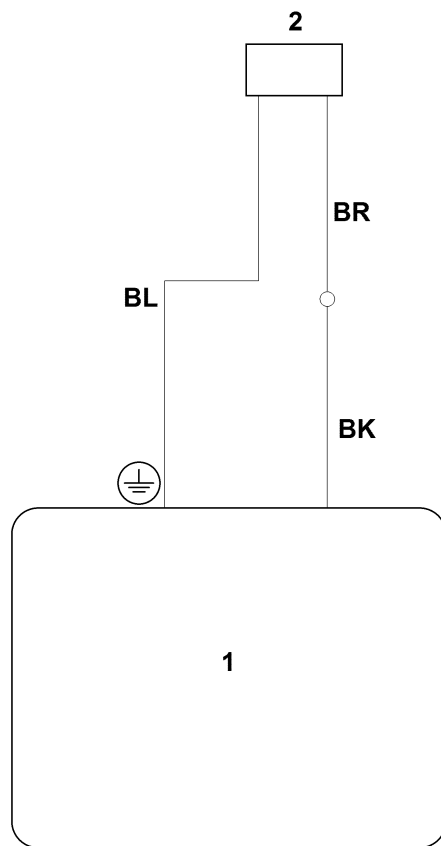
**Инструмент**

Ссылка №	Код артикула	К-во	Наименование
1	9008 319 3700	1	Винт с шестигранной головкой M14x130
2	6012 890 3400	1	Комбинированный гаечный ключ
3	0812 190 1002	1	Ключ для свечей зажигания
4	6109 893 1300	1	Гаечный ключ с размерами зева SW10/SW13



**Специальный инструмент**

Ссылка №	Код артикула	К-во	Наименование
1	6012 893 5400	1	Центрующий инструмент
2	6165 890 2200	1	Монтажный инструмент
3	0812 540 1004	1	Вставка-бит Torx 25 IPR





**Электрическая схема**

---

Ссылка №	К-во	Наименование
	1	BR = коричневый
	1	BK = черный
	1	BL = синий
1	1	BRIGGS & STRATTON, четырехтактный двигатель
2	1	Выключатель Блокировочный выключатель