

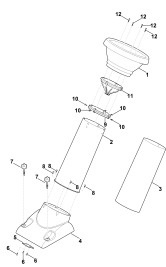
**02-2019-CZ-PL-RUS**

**Содержание**

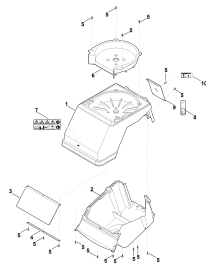
---

GH 370.0 S	4
Воронка	6
Корпус	8
Двигатель, привод	10
Стойка колеса	12
Комплект ножей	14
Ножевой вал	16
Инструмент	18
Специальный инструмент	20
Электрическая схема GH 370.0 S	22

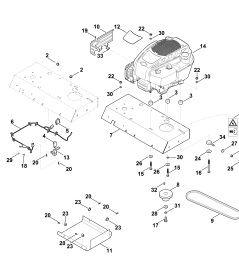




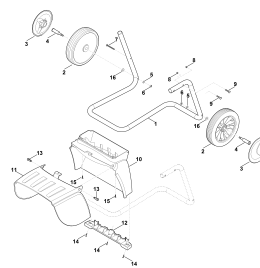
Воронка



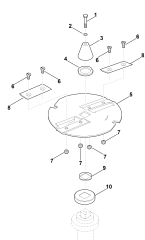
Корпус



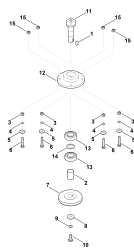
Двигатель, привод



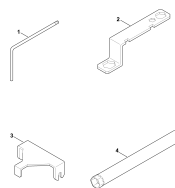
Стойка колеса



Комплект ножей



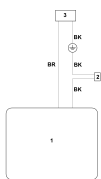
Ножевой вал



Инструмент



Специальный инструмент



Электрическая схема GH 370.0 S

**Наименование**

Воронка

Корпус

Двигатель, привод

Стойка колеса

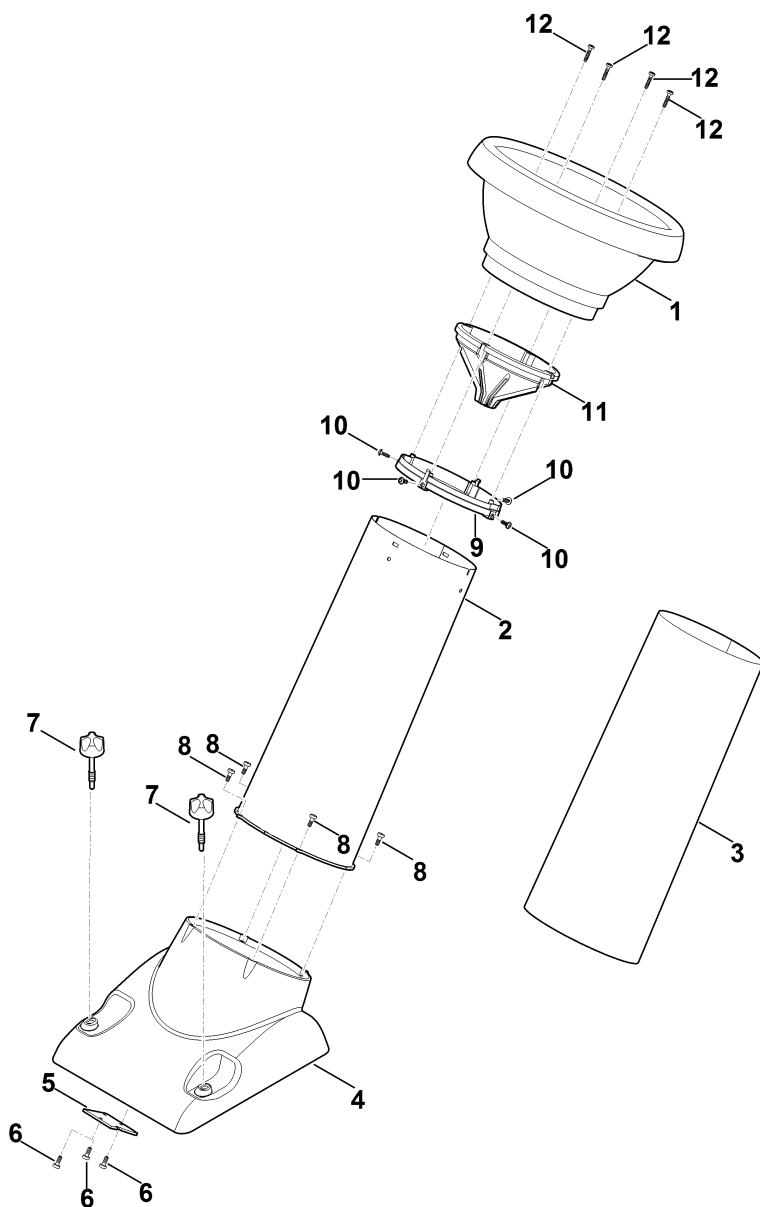
Комплект ножей

Ножевой вал

Инструмент

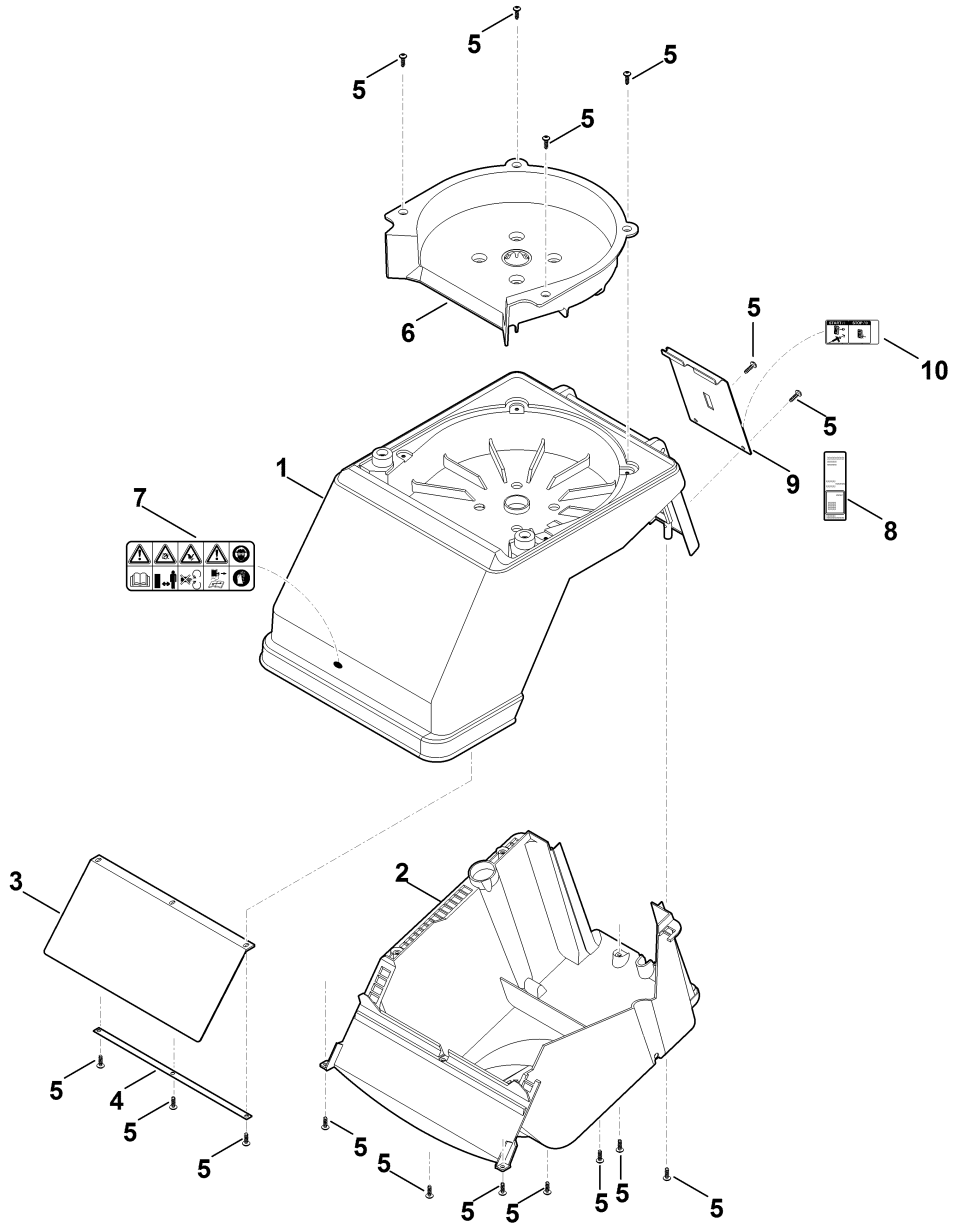
Специальный инструмент

Электрическая схема GH 370.0 S



**Воронка**

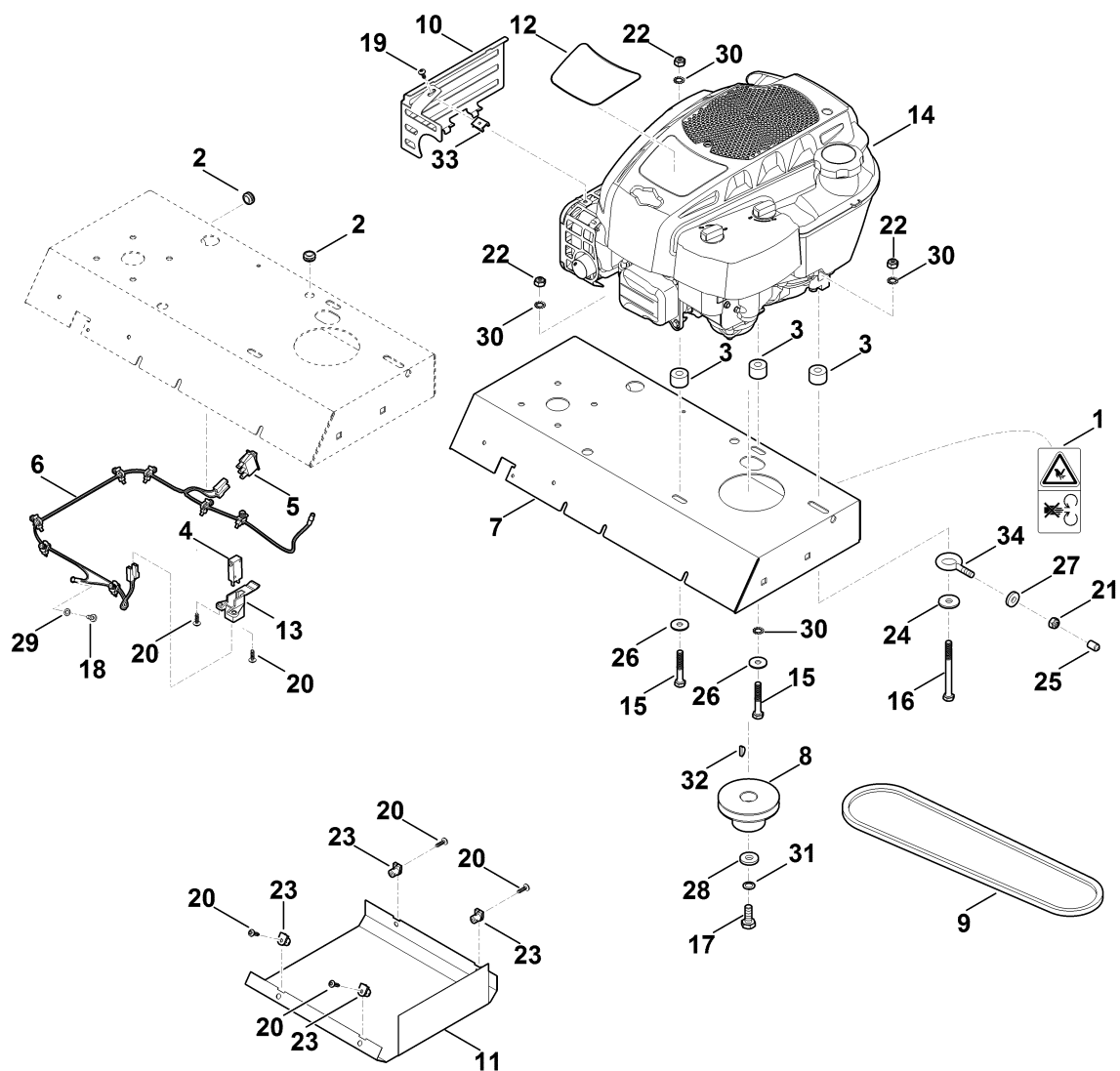
Ссылка №	Код артикула	К-во	Наименование
1	6008 703 0301	1	Верхняя часть воронки
2	6903 700 0205	1	Труба желоба
3	6903 706 3006	1	Изоляционный кожух
4	6903 701 0206	1	Подсоединение желоба
5	6903 701 1600	1	Применение
6	9075 478 4610	3	Винт с цилиндрической головкой M6x16
7	6000 700 2301	2	Резьбовая пробка
8	9075 478 4607	4	Винт IS D6x14
9	6008 706 7100	1	Зажимное кольцо
10	9104 007 4410	4	Самонарезающий винт P6x16
11	6008 706 8400	1	Брызговик
12	9074 478 4138	4	Винт с цилиндрической головкой IS P5x20





## Корпус

Ссылка №	Код артикула	К-во	Наименование	Включая
1	6001 700 8522	1	Корпус	7
2	6001 701 3400	1	Кожух двигателя	
3	6000 706 3200	1	Изолирующая прокладка	
4	6000 706 3910	1	Клеммная колодка	
5	9104 007 4270	16	Винт с цилиндрической головкой IS-P5 x 16	
6	6000 701 1601	1	Вставка корпуса	
7	0000 967 7219	1	Предупредительное указание	
8	6001 967 1800	1	Фирменная табличка с паспортными данными GH 370.0 S	
9	6001 706 3601	1	Бленда	
10	6001 967 4405	1	Наклейка	

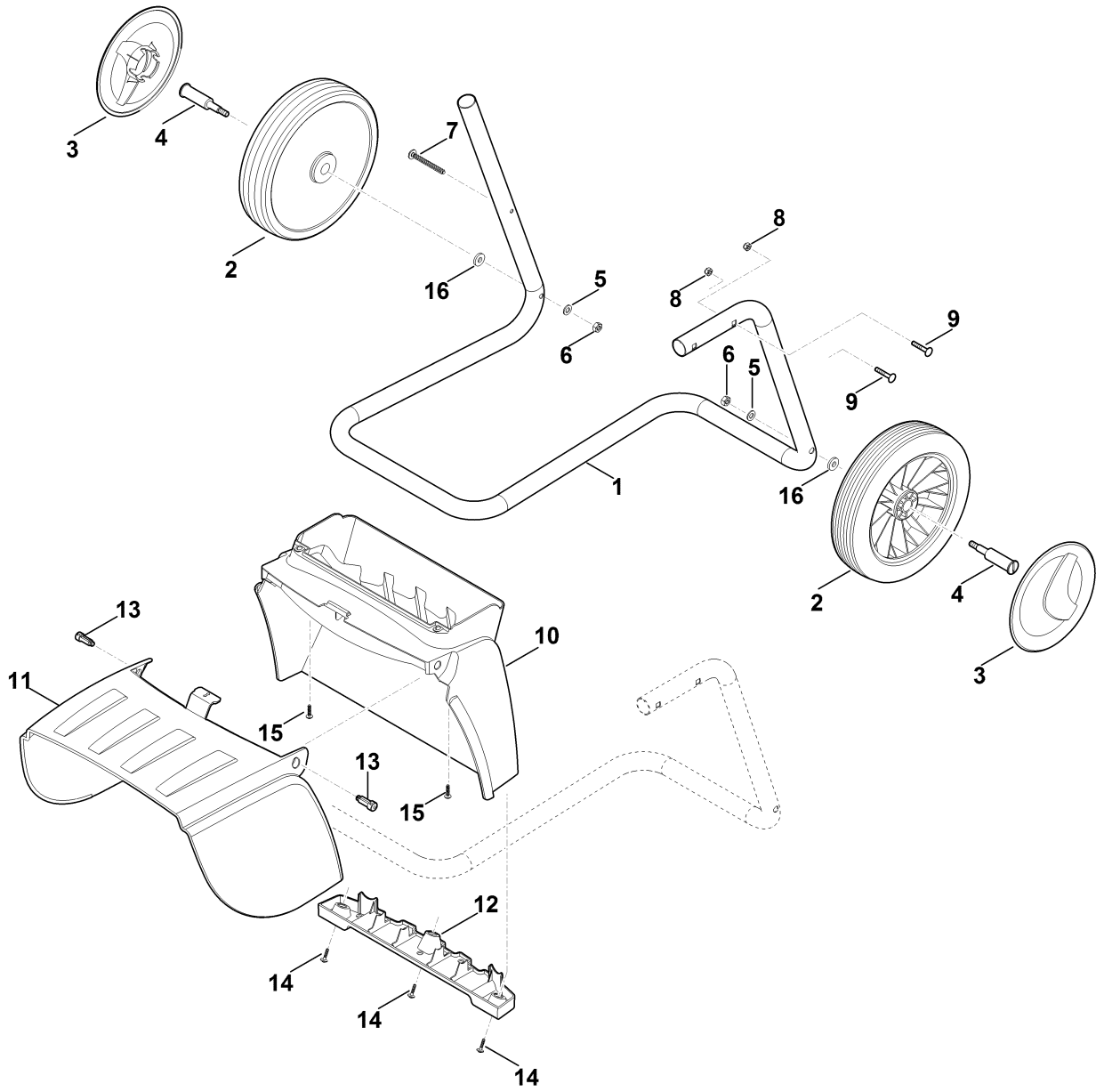


## Двигатель, привод

Ссылка №	Код артикула	К-во	Наименование	Включая
1	0000 967 7220	1	Предупредительное указание	
2	0000 989 0615	2	Насадка	
3	6000 708 3740	3	Распорная труба	
4	6001 430 0210	1	Концевой выключатель	
5	6001 430 0550	1	Выключатель	
6	6001 440 3002	1	Пучок кабелей	
7	6001 703 6203	1	Консоль	
8	6001 704 1010	1	Клиноременный шкив	
9	6001 704 2100	1	Клиновой ремень	
10	6001 706 8212	1	Защитная пластина	
11	6001 760 9600	1	Защитная пластина	22,23
12	6001 967 0116	1	Заводская табличка GH 370 S	
13	6005 701 1620	1	Применение	
14	6001 011 1805	1	V&S, четырехтактный двигатель 123P02-0067-H1 Считать данные на двигателе, для запчастей – см. раздел "Двигатели"	
15	9007 318 1950	2	Винт с шестигранной головкой M8x50	
16	9007 319 2030	1	Винт с шестигранной головкой M8x90	
17	9008 319 9066	1	Винт с шестигранной головкой 3/8"x1"	
18	9039 488 0974	1	Самонарезающий винт M5x12	
19	9104 007 4260	1	Винт с цилиндрической головкой P5 x 12	
20	9104 007 4270	6	Винт с цилиндрической головкой IS-P5 x 16	
21	9212 260 1100	1	Шестигранная гайка M8	
22	9214 320 1105	3	Контргайка M8	
23	9286 929 0050	4	Накидная гайка 50x2x8	
24	9289 021 0190	1	Шайба 9	
25	9302 929 4510	1	Колпачок	
26	9307 021 0180	2	Шайба 8,4	
27	9309 021 0180	1	Шайба 8,4	
28	9309 021 0200	1	Шайба 10,5	
29	9330 630 0120	1	Стопорная шайба с упругими зубцами 5,3	
30	9330 630 0180	4	Стопорная шайба с упругими зубцами 8,4	
31	9460 624 4031	1	Стопорная шайба 10,5	
32	9482 435 0820	1	Сегментная шпонка 4 x 6,5	
33	9991 003 0712	1	Накидная гайка 4,8	
34	9991 003 1060	1	Рым-болт M8x30	

(1) GH 370.0 S

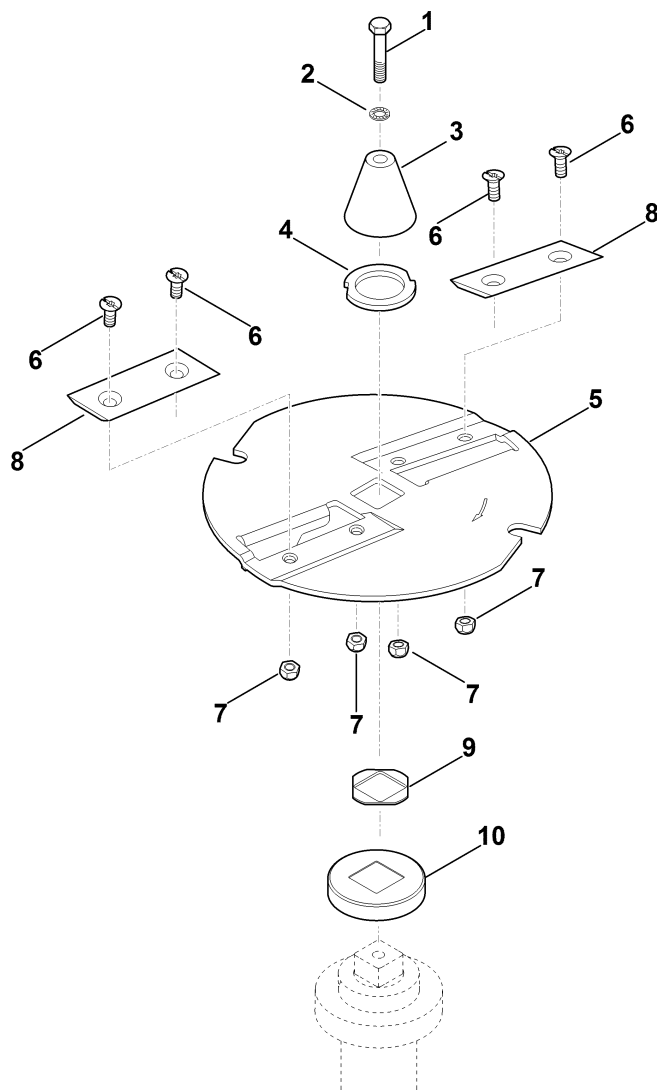
**Стойка колеса**



(1) GH 370.0 S

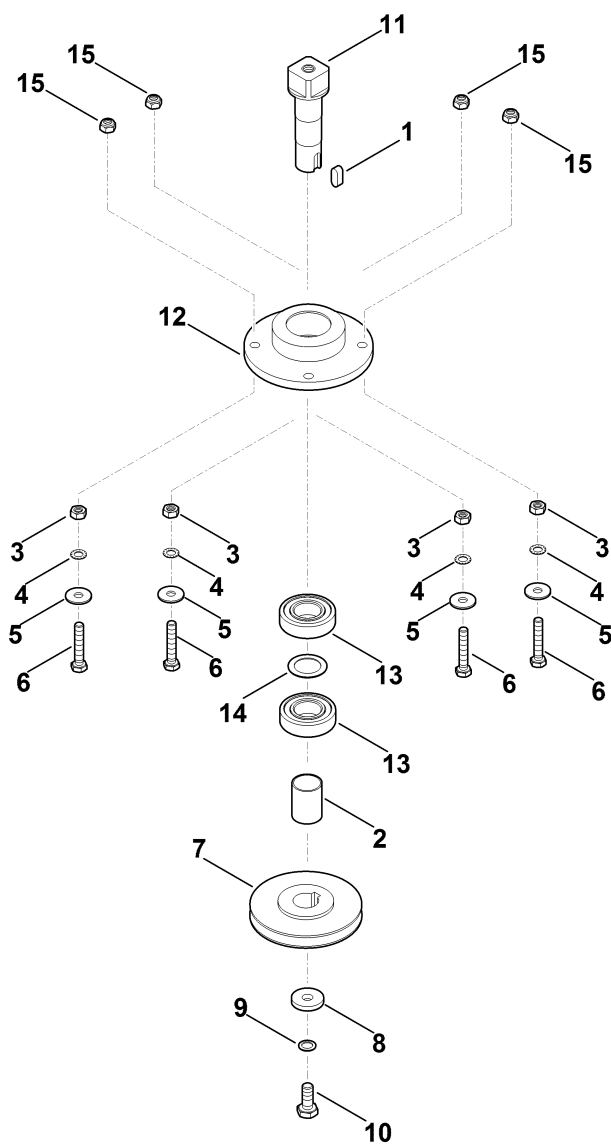
## Стойка колеса

Ссылка №	Код артикула	К-во	Наименование
1	6001 703 2306	1	Основание трубы
2	6000 700 0400	2	Колесо
3	6375 704 0311	2	Колпак колеса
4	6001 763 3100	2	Болт колеса
5	9291 020 0180	2	Шайба 8,4
6	9210 259 1100	2	Шестигранная гайка М8
7	9104 007 4298	1	Винт с цилиндрической головкой IS-P5 x 50
8	9212 260 1100	2	Шестигранная гайка М8
9	9027 068 1930	2	Болт с плоской круглой головкой М8x45
10	6001 706 0300	1	Удлинение выброса
11	0000 706 2400	1	Крышка
12	0000 703 6300	1	Планка
13	0000 706 5901	2	Палец
14	9104 007 4289	3	Винт с цилиндрической головкой IS-P5 x 20
15	9104 007 4289	2	Винт с цилиндрической головкой IS-P5 x 20
16	9309 021 0200	2	Шайба 10,5



**Комплект ножей**

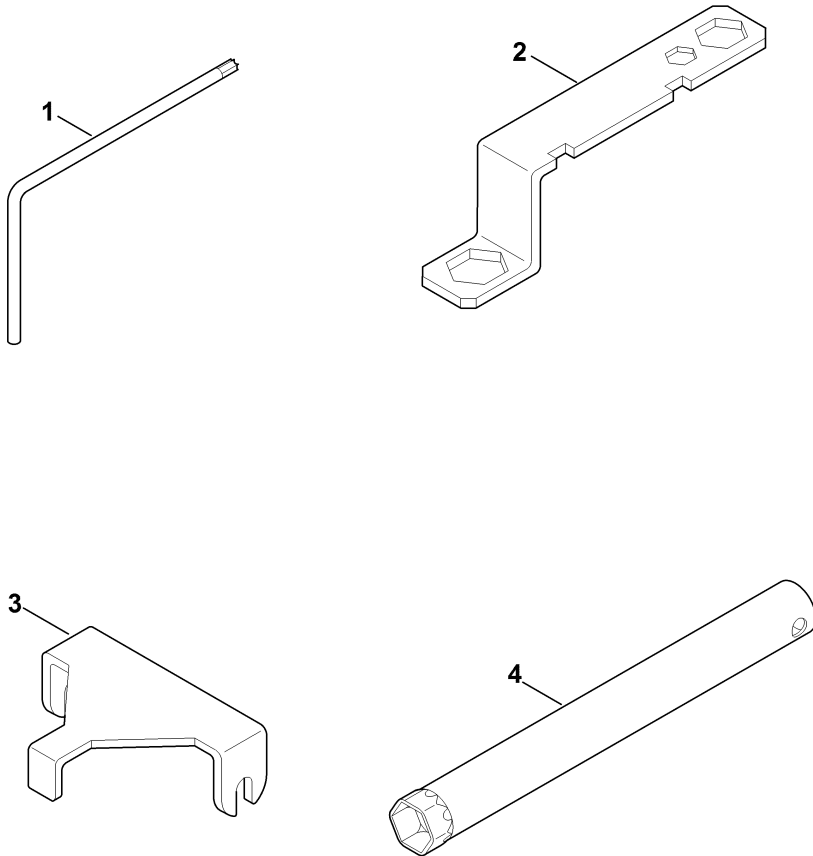
Ссылка №	Код артикула	К-во	Наименование	Включая
1	9007 318 2470	1	Винт с шестигранной головкой M10x55	
2	9460 624 4031	1	Стопорная шайба 10,5	
3	6903 702 2800	1	Отражатель	
4	6903 702 1800	1	Диск	
5	6903 700 5102	1	Режущий диск	6-8
6	9062 319 1850	4	Винт с потайной головкой M8x20	
7	9212 260 1100	4	Шестигранная гайка M8	
8	6903 702 0102	2	Поворотный нож	
9	6903 702 1705	1	Распорное кольцо	
10	6001 706 4100	1	Предохранительный колпачок	





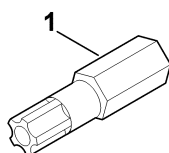
## Ножевой вал

Ссылка №	Код артикула	К-во	Наименование	Включая
	6001 700 3510	1	Ножевой валик в сборе	1,2,11-14
1	9470 435 3870	1	Призматическая шпонка 8x7x20	
2	6001 704 3200	1	Втулка	
3	9210 259 1100	4	Шестигранная гайка М8	
4	9460 624 4030	4	Стопорная шайба 8,4	
5	9307 021 0180	4	Шайба 8,4	
6	9008 319 1930	4	Винт с шестигранной головкой М8 x 45	
7	6001 704 1000	1	Клиноременный шкив	
8	6105 702 1820	1	Шайба 10,2x30x5	
9	9460 624 4031	1	Стопорная шайба 10,5	
10	9008 318 2390	1	Винт с шестигранной головкой М10x25	
11	6001 702 0700	1	Ножевой валик	
12	6001 702 2000	1	Фланец	
13	9503 003 6841	2	Радиальный шарикоподшипник 6205-2RS	
14	9296 021 1721	1	Шайба 25x36x1	
15	9212 260 1100	4	Шестигранная гайка М8	



**Инструмент**

Ссылка №	Код артикула	К-во	Наименование
1	0812 370 1143	1	Отвёртка T20 x 100 x 50
2	6005 890 3400	1	Универсальный ключ
3	6000 890 2200	1	Монтажный инструмент
4	0812 190 1002	1	Ключ для свечей зажигания



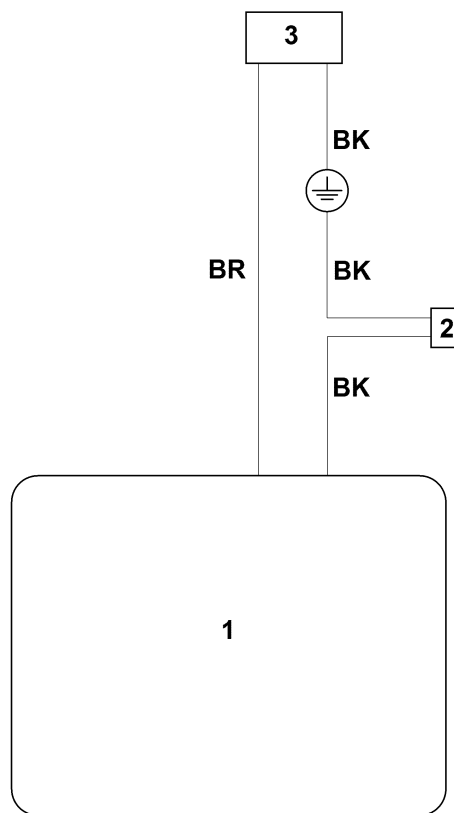
(1) GH 370.0 S

**Специальный инструмент**

---

Ссылка №	Код артикула	К-во	Наименование
1	0812 542 2002	1	Вставка-бит Торх 30 IPR

---



**Электрическая схема GH 370.0 S**

Ссылка №	К-во	Наименование
	1	BR = коричневый
	1	BK = черный
	1	BL = синий
1	1	BRIGGS & STRATTON, четырехтактный двигатель
2	1	Выключатель
3	1	Блокировочный выключатель