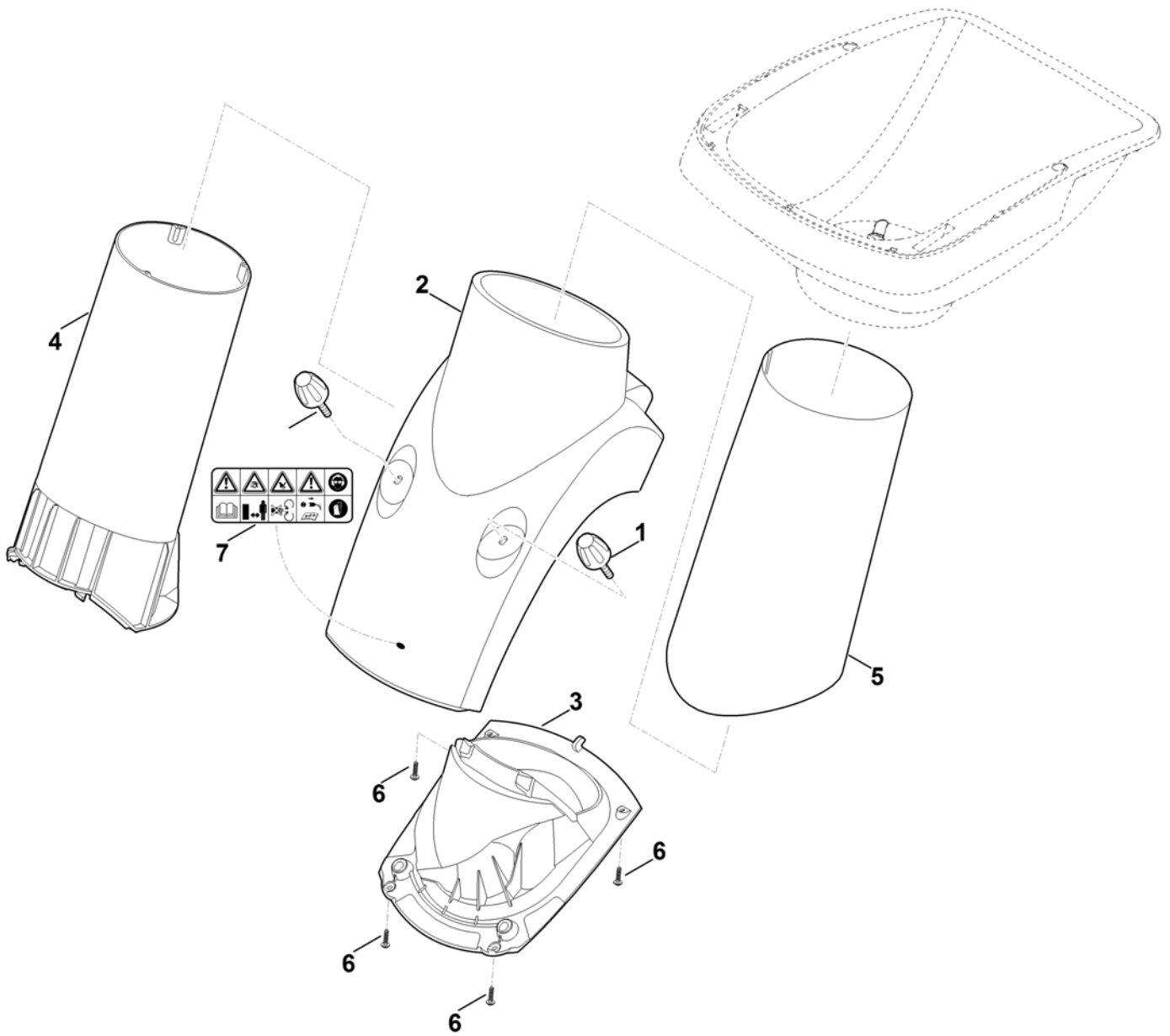


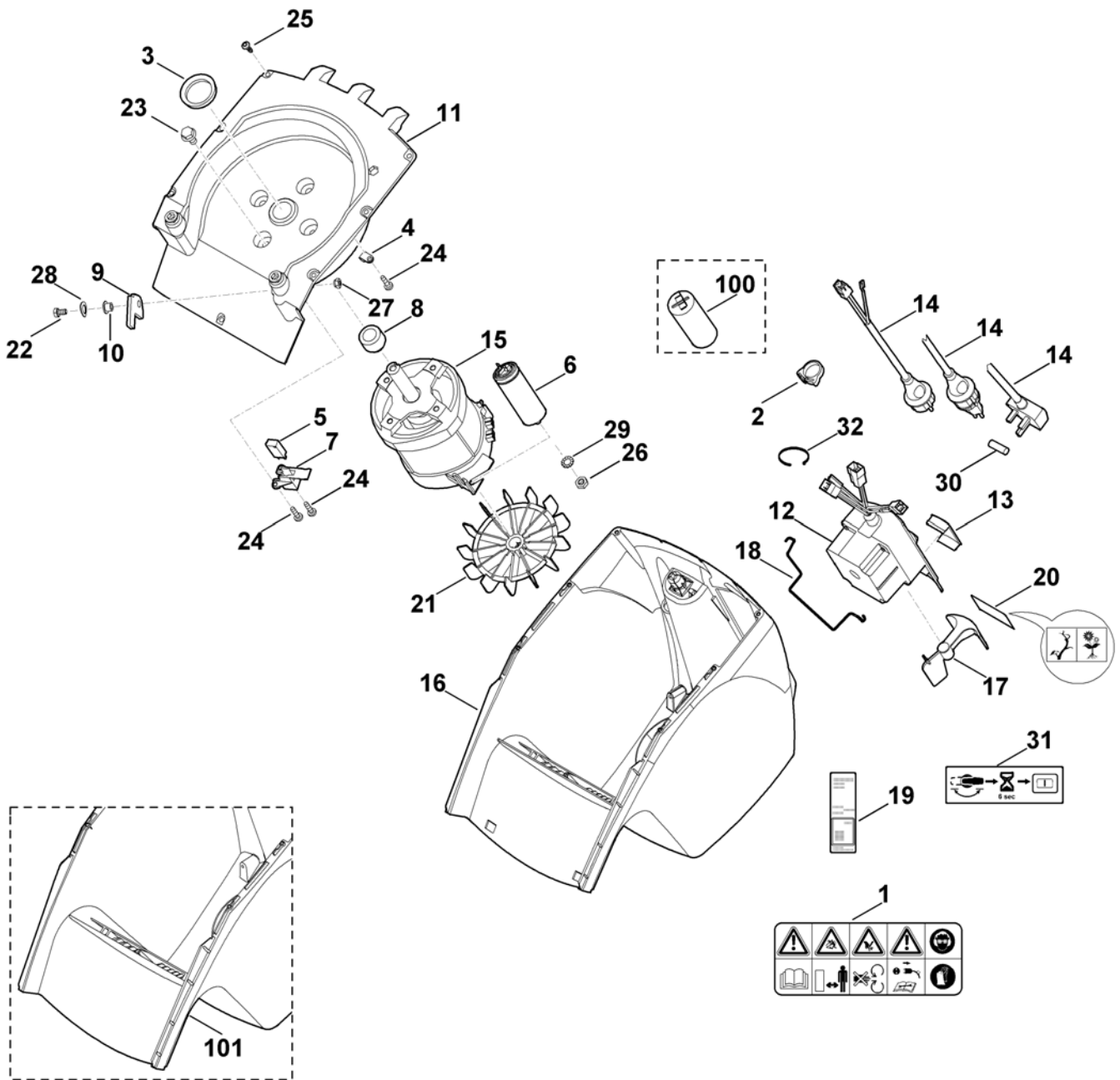
Верхняя часть воронки

Ри с. №	Артикул детали	Ш Т .	Описание детали	ТИ	До модели
1	6011 703 0311	1	Верхняя часть воронки		
1 *	6011 703 0310	1	Верхняя часть воронки	(49.2010)	4 32 379 230
2	6012 706 2201	1	Прием		
2 *	6012 706 2200	1	Прием	(05.2010)	4 32 178 345
3	6012 706 3900	1	Клеммная колодка		
4	6012 706 0701	1	Крышка		
4 *	6012 706 0700	1	Крышка	(52.2010)	4 32 423 762
5	6012 706 8401	1	Брызговик		
5 *	6012 706 8400	1	Брызговик	(05.2010)	4 32 161 505
6	9074 478 4138	9	Винт с цилиндрической головкой IS P5x20 (1 - 2 Nm)		
7	9104 007 4436	3	Винт P6x25		
10 *	9104 007 4420	3	Винт K60x18 Семигранный	(40.2009)	4 32 068 405
0					



Нижняя часть воронки

Ри с. №	Артикул детали	Ш Т .	Описание детали	ТИ	До модели
1	6008 700 2301	2	Резьбовая пробка		
2	6011 701 7900	1	Нижняя часть воронки □ 7		
2 *	6011 701 7900	1	Нижняя часть воронки		(05.2014)
3	6011 701 1600	1	Применение		
4	6011 703 0300	1	Средняя часть воронки		
5	6011 706 3100	1	Изоляционная труба		
6	9104 007 4289	4	Самонарезающий винт P5x20 (1 - 2 Nm)		
7	0000 967 7210	1	Предупредительное указание		(05.2014)

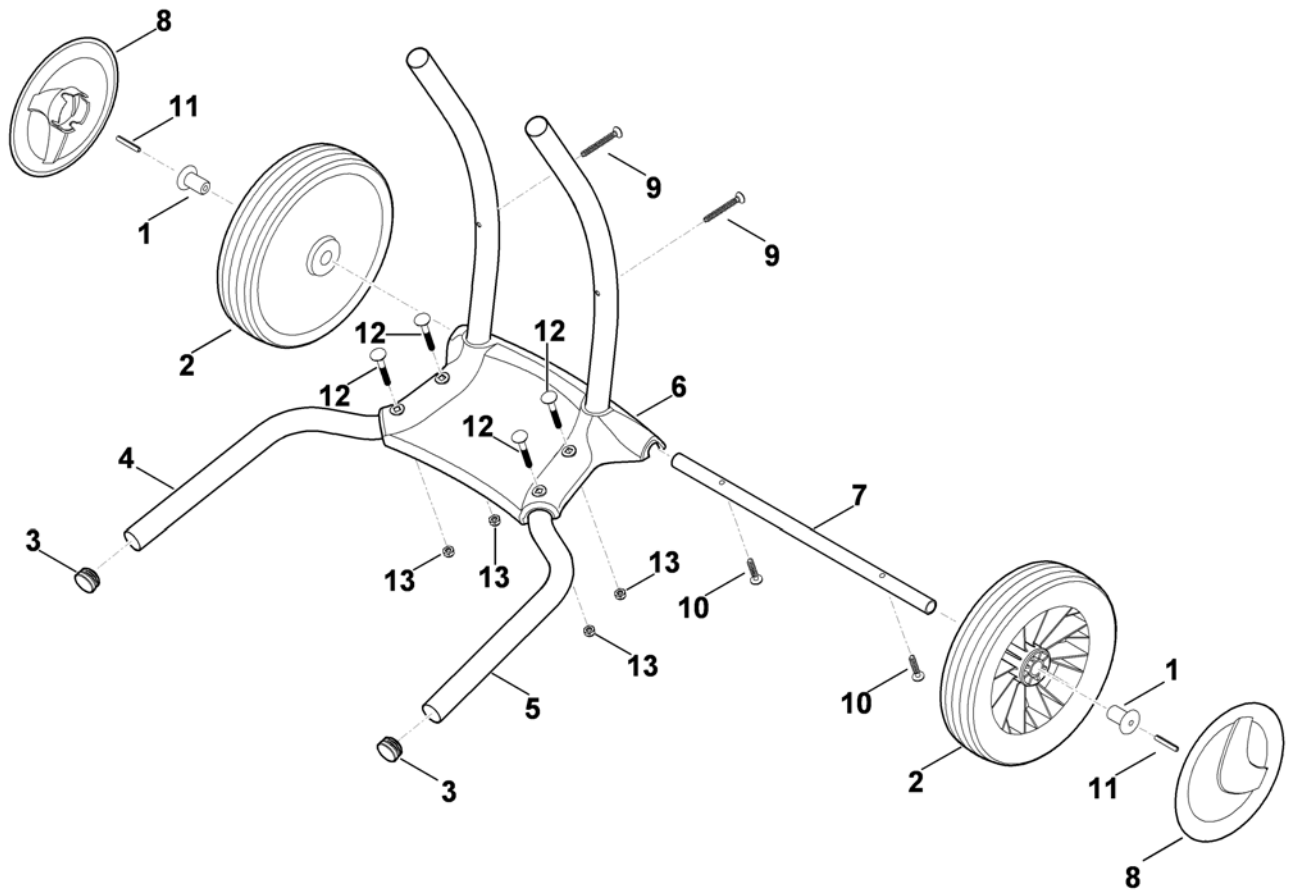


Корпус, электродвигатель

Ри с. №	Артикул детали	Ш Т .	Описание детали	ТИ	До модели
	6011 007 1090	1	Комплект для переоснащения (Электродвигатель) □ 6,12,15	GB	(34.2015)
1	0000 967 7210	1	Предупредительное указание		
2	6011 708 7000	1	Зажимное кольцо		
3	0000 992 5502	1	Уплотнительное кольцо		
4	0751 040 4000	1	Крепежная скоба		
5	6005 435 0410	1	Концевой выключатель		
6	0000 605 1015	1	Конденсатор 25мкФ		
6	0000 605 1010	1	Конденсатор 20мкФ	CH	
6	0000 605 1010	1	Конденсатор 20мкФ	GB	
6 *	0000 605 1015	1	Конденсатор 25мкФ	GB	(34.2015)
7	6005 701 1620	1	Применение		
8	6008 608 3800	1	Втулка		
9	6008 703 7300	1	Защелка		
10	6008 708 5700	1	Втулка		
11	6008 760 7402	1	Применение		
12	6011 430 0510	1	Выключатель в сборе □ 13		
12	6011 430 0520	1	Выключатель в сборе CH □ 13		
12	6011 430 0520	1	Выключатель в сборе CH	GB	
12 *	6011 430 0510	1	Выключатель в сборе □ 13	GB	(34.2015)
13	6011 432 0100	1	смотровое окно		
14	6011 440 2010	1	Соединительный кабель EUR		
14	6011 440 2090	1	Соединительный кабель CH		
14 *	6011 440 2011	1	Соединительный кабель CH		(24.2011) 4 32 711 974
14	6011 440 2012	1	Соединительный кабель GB □ 30		
15	6011 600 0211	1	Электродвигатель 230В (2,5кВт) □ 21		
15 *	6011 600 0210	1	Электродвигатель 230В (2,5кВт) □ 21		(11.2014)
15	6011 600 0220	1	Электродвигатель 230В (2,0кВт) □ 21	CH	
15	6011 600 0220	1	Электродвигатель 230В (2,0кВт) □ 21	GB	
15 *	6011 600 0211	1	Электродвигатель 230В (2,5кВт) □ 21	GB	(34.2015)
16	6011 706 5601	1	Кожух двигателя		
17	6011 780 4600	1	Индикатор □ 20		
18	6011 708 9100	1	Бугель		
19	6011 967 0100	1	Заводская табличка GE 355		
20	6011 967 4400	1	наклейка (направление вращения)		
21	6100 607 3010	1	Колесо вентилятора ATB		
22	9008 318 1320	1	Винт с шестигранной головкой M6x20 (4 - 6 Nm)		
23	9025 313 5003	4	Винт с цилиндрической головкой M8x16 (18 - 20 Nm)		
24	9039 488 0974	3	Самонарезающий винт M5x12 (4 - 6 Nm)		
25	9104 007 4270	7	Самонарезающий винт P5x16 (1 - 2 Nm)		
26	9211 259 1100	1	Шестигранная гайка M8 (3 - 4 Nm)		
27	9212 260 0900	1	Шестигранная гайка M6		

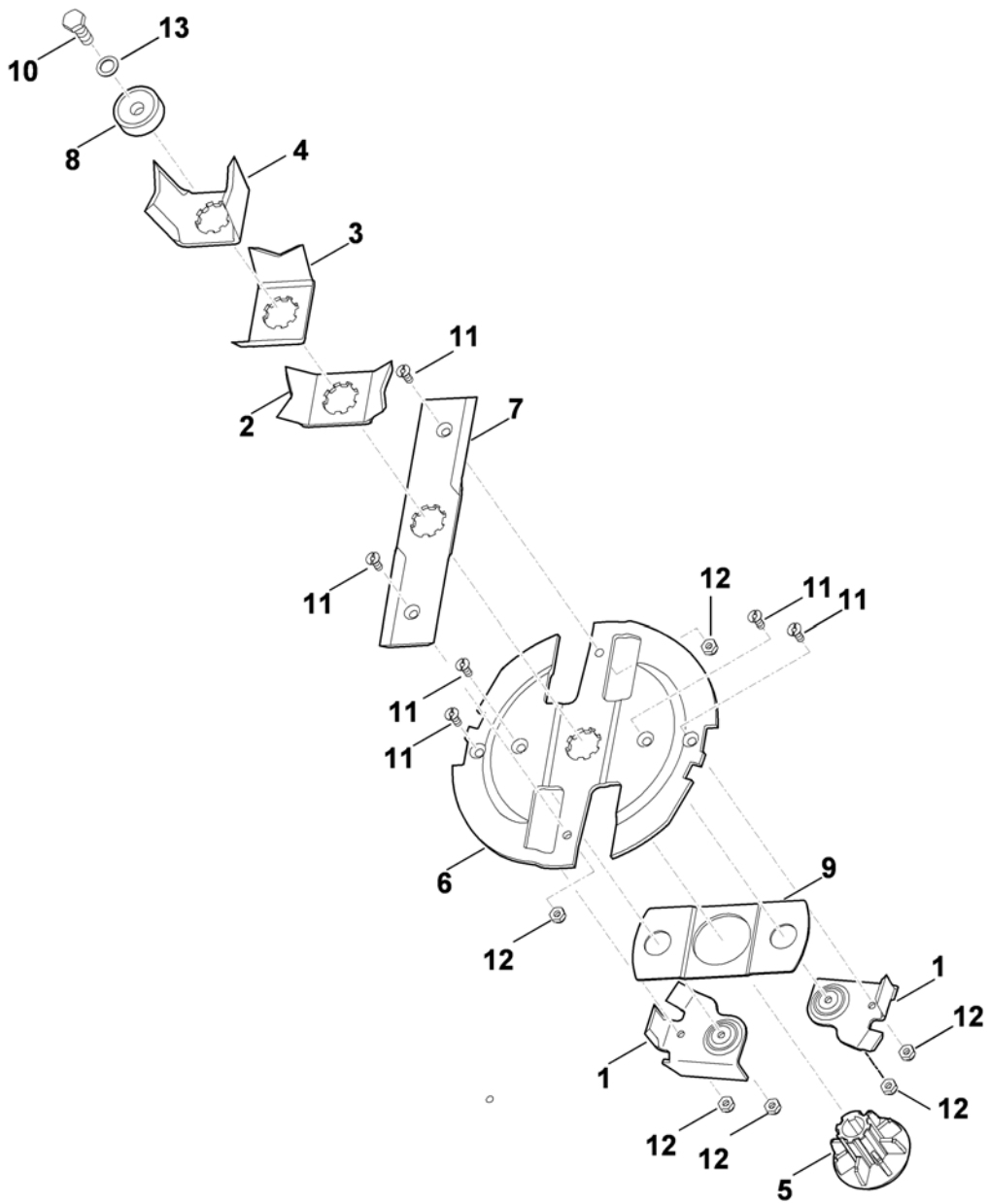
Корпус, электродвигатель

Ри с. №	Артикул детали	Ш Т .	Описание детали	ТИ	До модели
28	9322 630 0200	1	Пружинная шайба 10		
29	9330 630 0180	1	Стопорная шайба с упругими зубцами 8,4		
30	0751 031 5004	1	Предохранитель 13А		
31	6011 967 4410	1	Наклейка		
32	0751 010 7054	1	Бандажная лента для кабеля		
10 0	* 6005 605 1010	1	Конденсатор 25мкФ	(36.2011)	4 32 689 623
10 0	* 6340 605 1000	1	Конденсатор 20мкФ СН	(24.2011)	4 32 691 504
10 1	* 6011 706 5600	1	Кожух двигателя	(77.2011)	



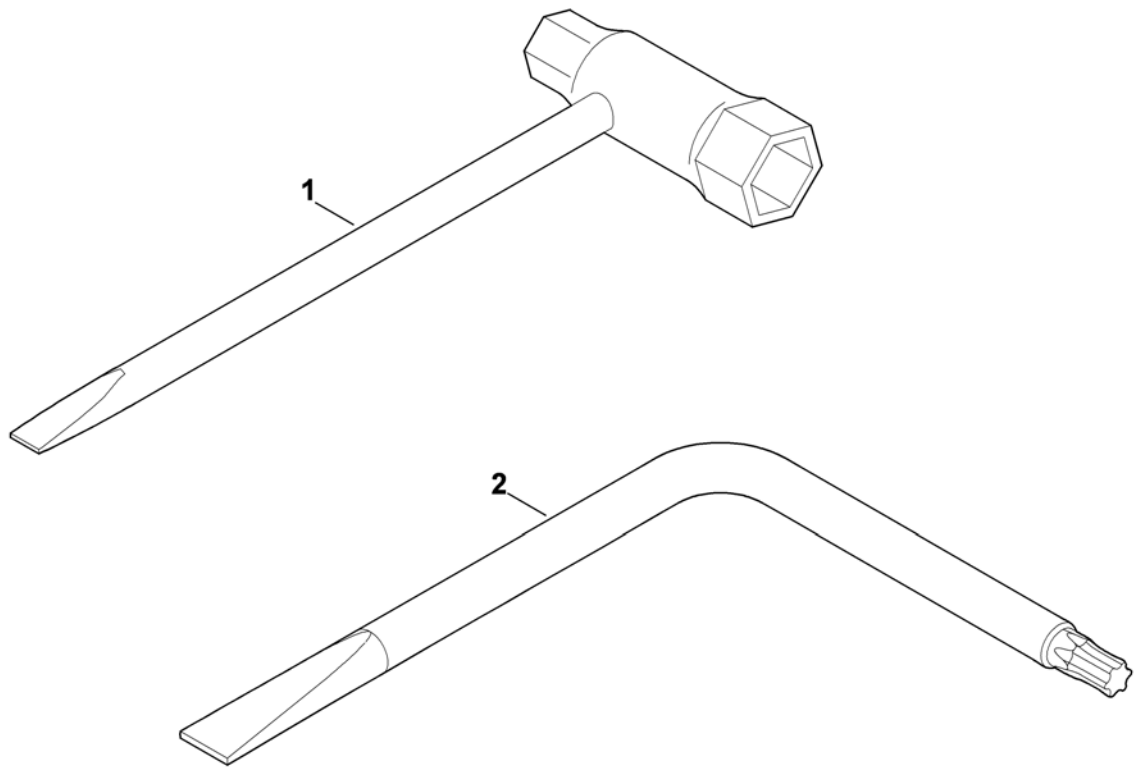
Стойка колеса

Ри с. №	Артикул детали	Ш Т .	Описание детали	ТИ	До модели
1	4201 703 2800	2	Пробка		
2	6000 700 0400	2	Колесо		
3	6005 703 2800	2	Пробка		
4	6011 703 2300	1	трубчатая опора слева		
5	6011 703 2305	1	трубчатая опора справа		
6	6011 703 5800	1	Соединительная деталь		
7	6011 763 2700	1	Колесная ось		
8	6375 704 0310	2	Колпак колеса		
9	9104 003 5020	2	Самонарезающий винт Р6х50 (3 - 4 Nm)		
10	9104 003 4608	2	Самонарезающий винт Р6х28 (2 - 3 Nm)		
11	9380 620 2700	2	Зажимной штифт 5х30		
12	9027 068 1400	4	Болт с плоской круглой головкой М6х40		
13	9212 260 0900	4	Шестигранная гайка М6 (3 - 4 Nm)		



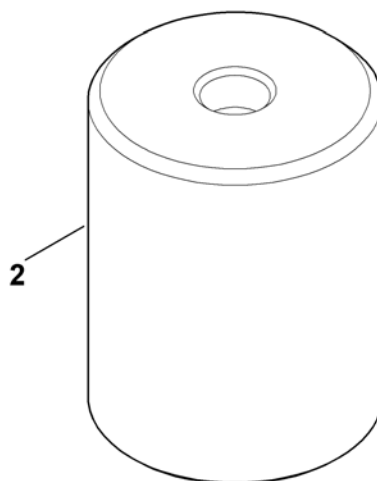
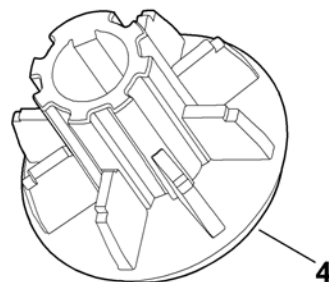
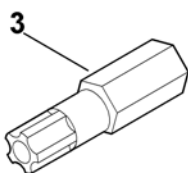
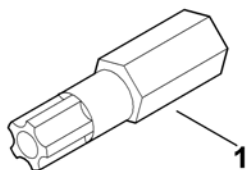
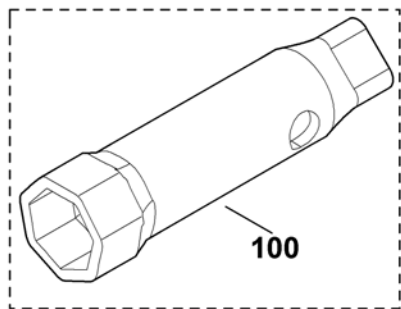
Комплект ножей

Ри с. №	Артикул детали	Ш Т .	Описание детали	ТИ	До модели
	6011 700 5100	1	Режущий диск в сборе □ 1,6,7,9,11,12		
1	6011 007 1000	1	комплект разрывного ножа		
2	6011 702 0300	1	Нож-лопасть		
3	6011 702 0310	1	Нож-лопасть		
4	6011 702 0320	1	Нож-лопасть		
5	6011 702 0600	1	Поводок		
6	6011 702 1100	1	Режущий диск		
7	6011 702 5100	1	Комбинированный нож		
8	6011 702 6700	1	Зажиная шайба		
9	6011 706 1500	1	Изоляционная панель		
10	9008 318 2410	1	Винт с шестигранной головкой M10x30 (45 - 50 Nm)		
11	9062 319 1285	6	Винт с потайной головкой M6x16		
12	9212 260 0900	6	Шестигранная гайка M6 (8 - 10 Nm)		
13	9460 624 4031	1	Стопорная шайба 10,5		



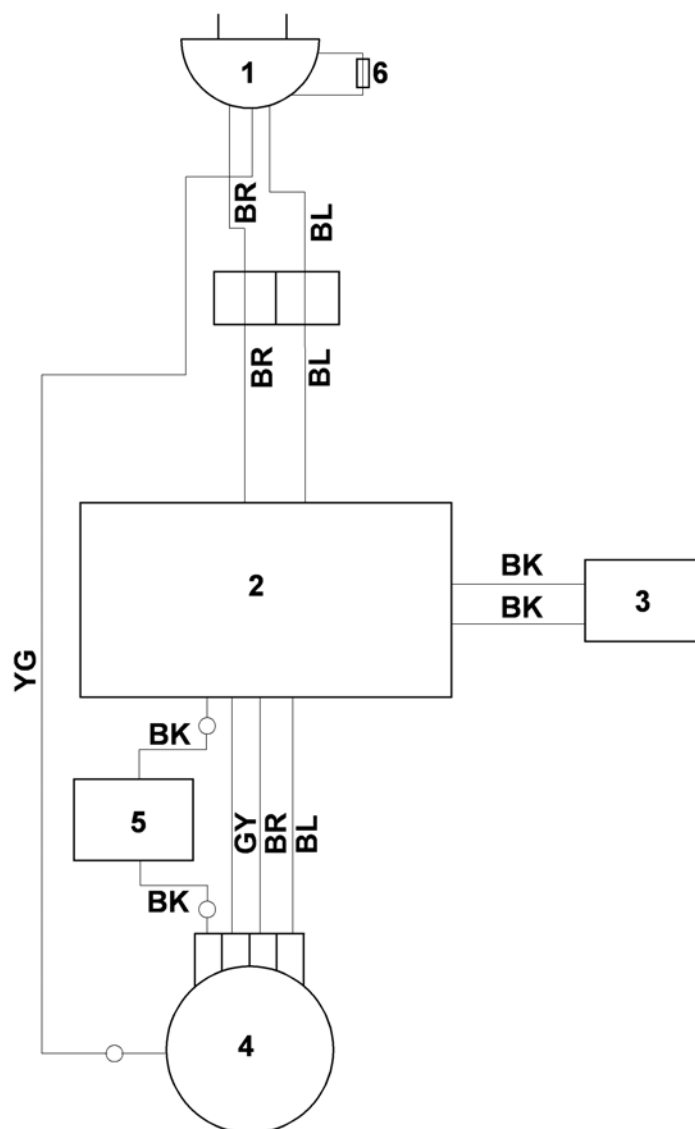
Инструменты

Ри с. №	Артикул детали	Ш Т .	Описание детали	ТИ	До модели
1	0000 890 3401	1	Универсальный ключ		
2	0812 370 1003	1	Отвертка T25x90x70		



Специальный инструмент

Ри с. №	Артикул детали	Ш Т .	Описание детали	ТИ	До модели
1	0812 542 2002	1	Вставка-бит Torx 30 IPR		
2	6008 893 5400	1	Центрующий инструмент		
3	0812 540 1004	1	Вставка-бит Torx 25 IPR		
4	6011 702 0600	1	Поводок		
10 0	* 0000 893 1300	1	Семигранный ключ	(40.2009)	4 32 068 405



Электрическая схема GE 355

Ри с. №	Артикул детали	Ш Т .	Описание детали	ТИ	До модели
			BR = коричневый		
			BK = черный		
			BL = синий		
			GY = серый		
			YG = желтый/зеленый		
1			Вилка сети		
2			Выключатель		
3			Блокировочный выключатель		
4			Электродвигатель		
5			Конденсатор		
6			Предохранитель 13A		Исполнение для Великобритании