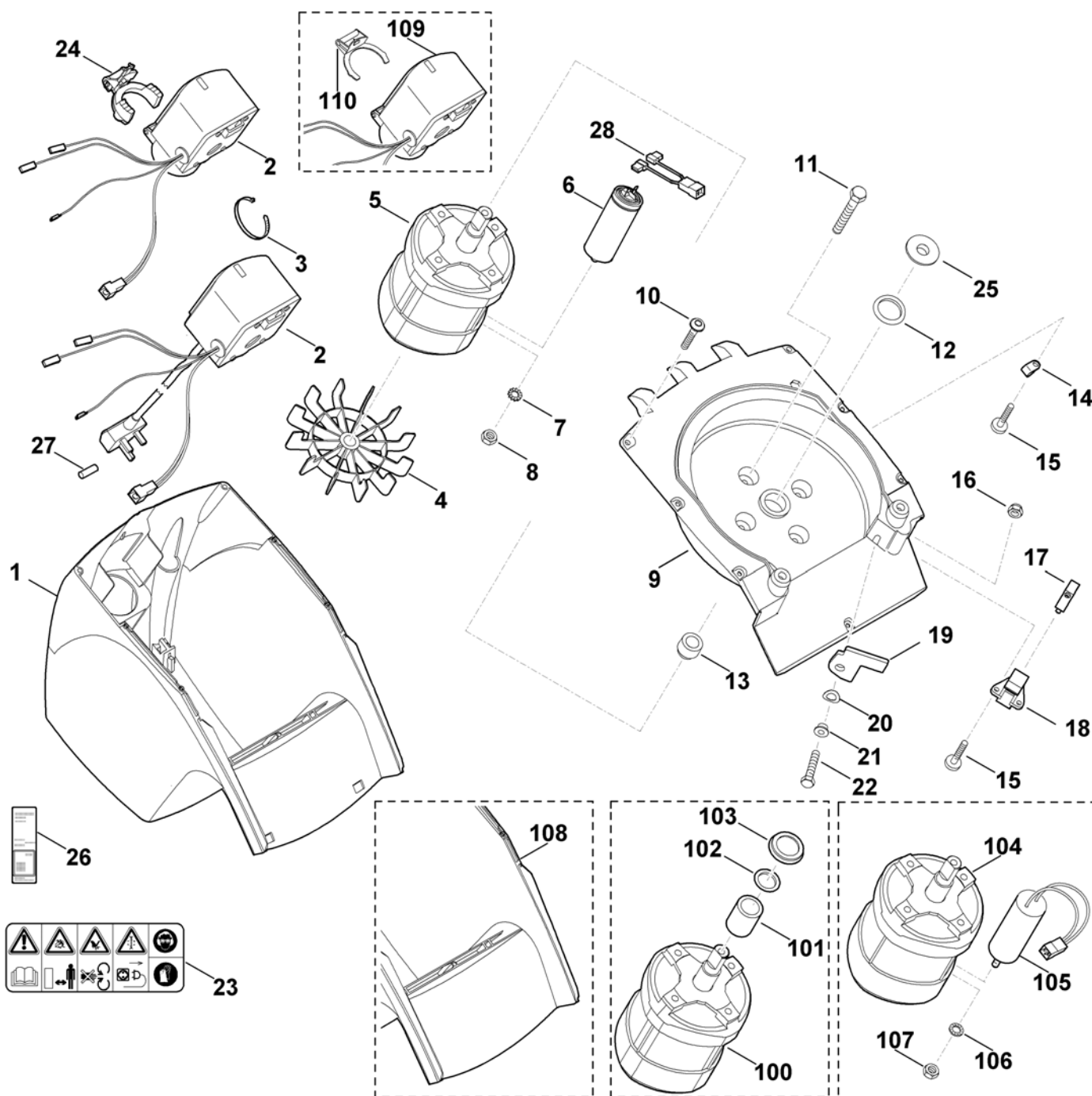


Воронка

Ри с. №	Артикул детали	Ш Т .	Описание детали	ТИ	До модели
1	6008 703 0320	1	Средняя часть воронки		
2	6008 706 8400	1	Брызговик		
3	6008 706 7100	1	Зажимное кольцо		
4	9104 007 4289	4	Самонарезающий винт P5x20		
4 *	9104 007 4290	4	Самонарезающий винт P5x20	(20.2008)	
5	6008 701 1610	1	Применение		
6	6008 701 7906	1	Нижняя часть воронки □ 10		
6 *	6008 701 7906	1	Нижняя часть воронки	(01.2014)	
6 *	6008 701 7905	1	Нижняя часть воронки	(53.2010)	4 32 395 633
7	6008 700 2301	1	Резьбовая пробка		
7 *	6008 700 2300	2	Резьбовая пробка	(27.2007)	4 31 363 973
7 *	6008 700 2300	2	Резьбовая пробка СН	(27.2007)	4 31 390 638
8	9104 007 4436	4	Винт P6x25 (2 - 3 Nm)		
9	6008 703 0300	1	Верхняя часть воронки		
10	0000 967 7210	1	Предупредительное указание	(01.2014)	
12	6008 706 3100	1	Изоляционная труба		
10 *	9104 007 4420	4	Винт K60x18 Семигранный	(47.2009)	4 32 084 066
0					
10 *	6008 780 0780	1	Звукоизолирующий кожух в сборе □ 102,12	(53.2010)	4 32 395 633
1					
10 *	6008 780 0700	1	Звукоизолирующий кожух	(10.2004)	4 30 360 216
1					
10 *	6008 706 3000	1	Изоляционный мат	(53.2010)	4 32 395 633
2					



Корпус, электродвигатель

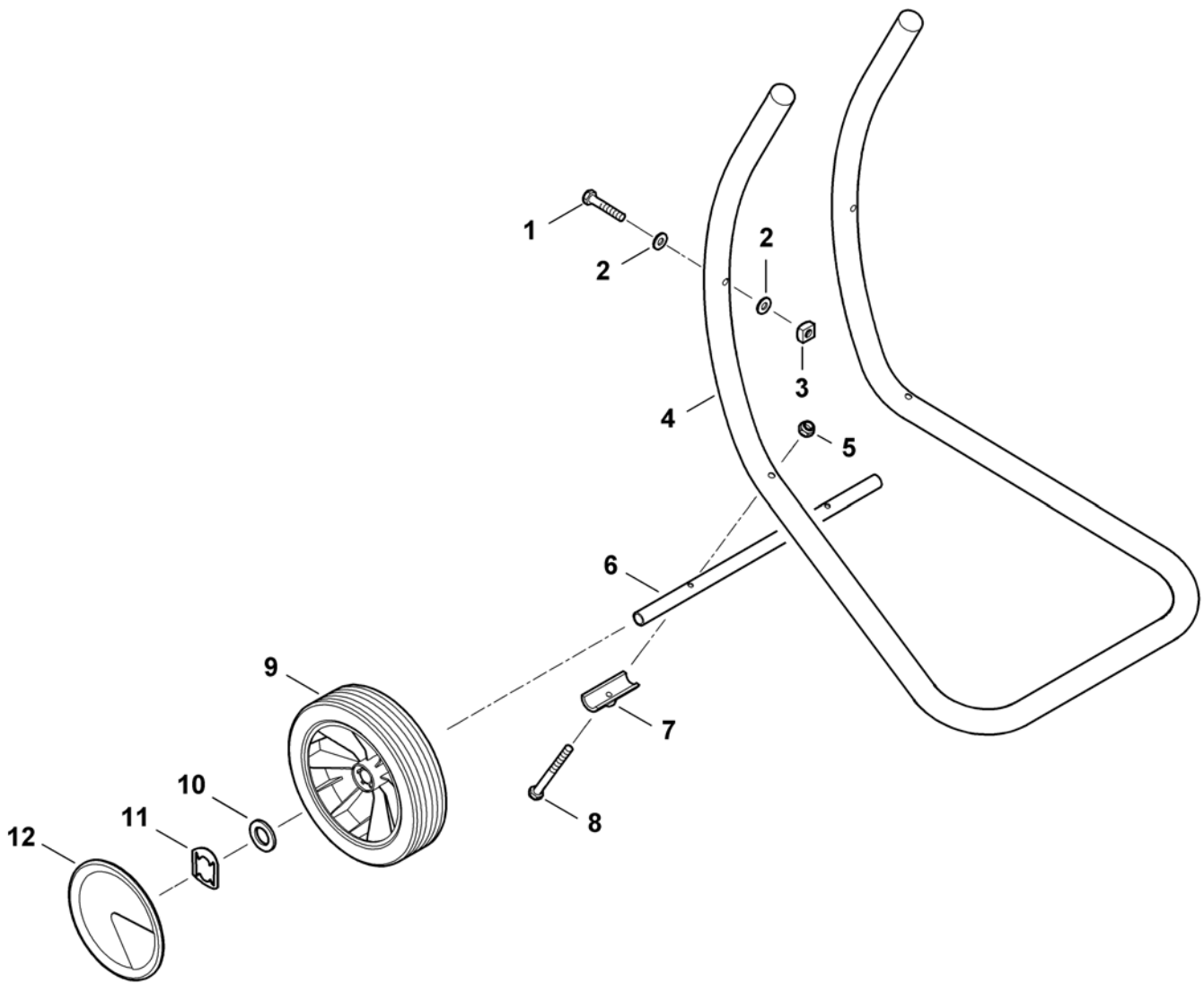
Ри с. №	Артикул детали	Ш Т .	Описание детали	ТИ	До модели
	6008 007 1095	1	Комплект для переоснащения (Электродвигатель) GB □ 2,5,6	(34.2015)	
1	6008 706 5601	1	Кожух двигателя		
1 *	6008 706 5600	1	Кожух двигателя	(16.2012)	
2	6008 430 0506	1	Выключатель EUR □ 24		
2	6008 430 0591	1	Выключатель CH □ 24		
2	6008 430 0508	1	Выключатель GB GB □ 27		
2 *	6008 430 0504	1	Выключатель GB □ 27	(34.2015)	
2 *	6008 430 0522	1	Выключатель GB □ 27	(22.2009)	4 31 948 753
2	6008 430 0524	1	Выключатель AUS,NZ		
2 *	6008 430 0523	1	Выключатель AUS,NZ	(05.2005)	4 30 519 222
3	0751 010 7054	1	Бандажная лента для кабеля		
4	6100 607 3010	1	Колесо вентилятора ATB		
5	6008 600 0216	1	Электродвигатель 230В (2,5кВт) □ 4		
5 *	6008 600 0215	1	Электродвигатель 230В (2,5кВт) □ 4	(39.2013)	
5	6008 600 0206	1	Электродвигатель 230В (2,0кВт) CH □ 4,6-8		
5	6008 600 0225	1	Электродвигатель 230В (2,0кВт) GB □ 4		
5 *	6008 600 0231	1	Электродвигатель 230В (2,5кВт) GB □ 4	(34.2015)	
5 *	6008 600 0230	1	Электродвигатель 230В (2,5кВт) GB □ 4	(50.2013)	
6	0000 605 1015	1	Конденсатор 25мкФ EUR		
6	6005 605 1000	1	Конденсатор 20мкФ CH		
6	0000 605 1010	1	Конденсатор 20мкФ GB		
6 *	0000 605 1020	1	Конденсатор 30мкФ GB	(34.2015)	
7	9330 630 0180	1	Стопорная шайба с упругими зубцами 8,4		
8	9211 259 1100	1	Шестигранная гайка M8		
9	6008 760 7402	1	Применение		
9 *	6008 760 7400	1	Применение	(42.2008)	4 31 792 678
10	9104 007 4270	7	Самонарезающий винт P5x16		
11	9025 313 5003	4	Винт с цилиндрической головкой M8x16		
12	0000 992 5502	1	Уплотнительное кольцо		
13	6008 608 3800	1	Втулка		
14	0751 040 4196	1	Крепежная скоба		
15	9039 488 0974	3	Самонарезающий винт M5x12		
15 *	9075 478 4105	3	Винт с цилиндрической головкой IS D5x12	(33.2006)	4 31 073 819
16	9212 260 0900	1	Шестигранная гайка M6		
17	6005 435 0410	1	Концевой выключатель		
18	6005 701 1620	1	Применение		
19	6008 703 7300	1	Защелка		
20	9322 630 0200	1	Пружинная шайба 10		
21	6008 708 5700	1	Втулка		
22	9008 318 1320	1	Винт с шестигранной головкой M6x20		
23	0000 967 3606	1	Предупредительное указание		

Корпус, электродвигатель

Ри с. №	Артикул детали	Ш Т .	Описание детали	ТИ	До модели
24	6008 448 1301	1	Ограничитель длины кабеля		
25	6008 608 1200	1	Диск		
26	6008 967 0100	1	Заводская табличка GE 150		
27	0751 031 5004	1	Предохранитель 13А		
28	0000 440 0710	1	Кабель переходника	(36.2011)	
28	0000 440 0710	1	Кабель переходника	(39.2011)	
10	* 6008 600 0200	1	Электродвигатель 230В (2,5кВт) □ 4,101,105-107	EUR	(27.2007) 4 31 363 973
10	* 6008 600 0205	1	Электродвигатель 230В (2,0кВт) □ 4,6-8,101	СН	(27.2007) 4 31 390 638
10	* 6005 608 3800	1	Втулка АТВ		(27.2007) 4 31 363 973
10	* 6005 608 3800	1	Втулка АТВ СН		(27.2007) 4 31 390 638
10	* 9296 021 1712	1	Шайба 25x35x0,3		(27.2007) 4 31 363 973
10	* 9296 021 1712	1	Шайба 25x35x0,3 СН		(27.2007) 4 31 390 638
10	* 6000 709 2000	1	Уплотнительное кольцо		(27.2007) 4 31 363 973
10	* 6000 709 2000	1	Уплотнительное кольцо СН		(27.2007) 4 31 390 638
10	* 6008 600 0203	1	Электродвигатель 230В (2,5кВт) □ 4,105-107		(39.2013)
10	* 6008 600 0201	1	Электродвигатель 230В (2,5кВт) □ 4,105-107		(36.2011) 4 32 689 623
10	* 6008 600 0204	1	Электродвигатель 230В (2,5кВт) □ 4,105-107	GB	(50.2013)
10	* 6008 600 0202	1	Электродвигатель 230В (2,5кВт) □ 4,105-107	GB	(39.2011) 4 32 763 779
10	* 6008 600 0201	1	Электродвигатель 230В (2,5кВт) □ 4, 105-107	GB	(22.2009) 4 31 948 753
10	* 6007 605 1020	1	Конденсатор 25мкФ	EUR	(36.2011) 4 32 689 623
10	* 6005 605 1010	1	Конденсатор 25мкФ	EUR	(09.2005)
10	* 6008 605 1020	1	Конденсатор 30мкФ	GB	(39.2011) 4 32 763 779
10	* 6007 605 1020	1	Конденсатор 25мкФ	GB	(22.2009) 4 31 948 753
10	* 6005 605 1010	1	Конденсатор 25мкФ	GB	(09.2005)
10	* 9328 630 0150	1	Зубчатая шайба 8,4		(36.2011) 4 32 689 623
10	* 9328 630 0150	1	Зубчатая шайба 8,4		(39.2011) 4 32 763 779
10	* 9211 259 1100	1	Шестигранная гайка М8		(36.2011) 4 32 689 623
10	* 9211 259 1100	1	Шестигранная гайка М8		(39.2011) 4 32 763 779
10	* 6008 701 3400	1	Кожух двигателя		(41.2011) 4 32 764 300
10	* 6008 430 0502	1	Выключатель EUR □ 110		(21.2012)
10	* 6008 430 0520	1	Выключатель EUR □ 110		(32.2008) 4 31 750 791
10	* 6008 430 0590	1	Выключатель СН □ 110		(34.2012)

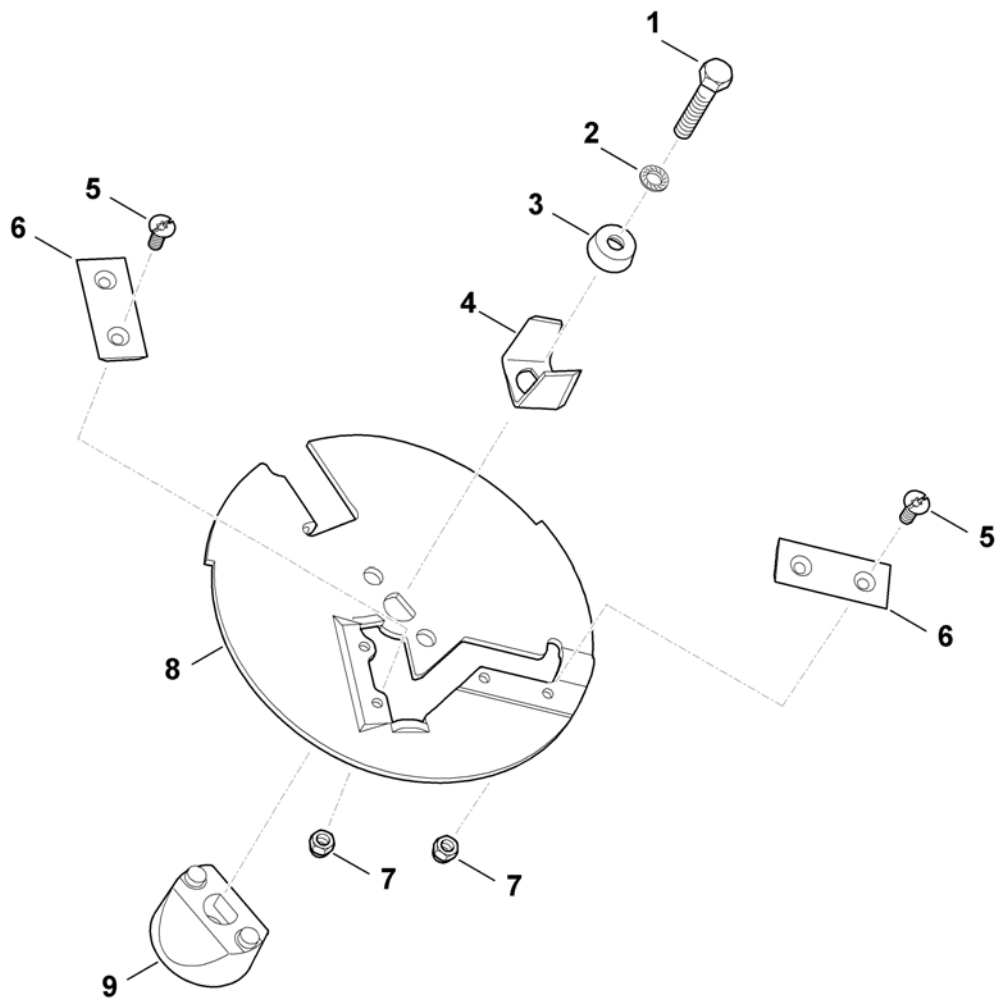
Корпус, электродвигатель

Ри с. №	Артикул детали	Ш Т .	Описание детали	ТИ	До модели
10 9	* 6008 430 0503	1	Выключатель СН □ 110	(21.2010)	4 32 246 773
10 9	* 6008 430 0521	1	Выключатель СН □ 110	(32.2008)	4 31 752 775
11 0	* 6008 448 1300	1	Ограничитель длины кабеля	(21.2012)	



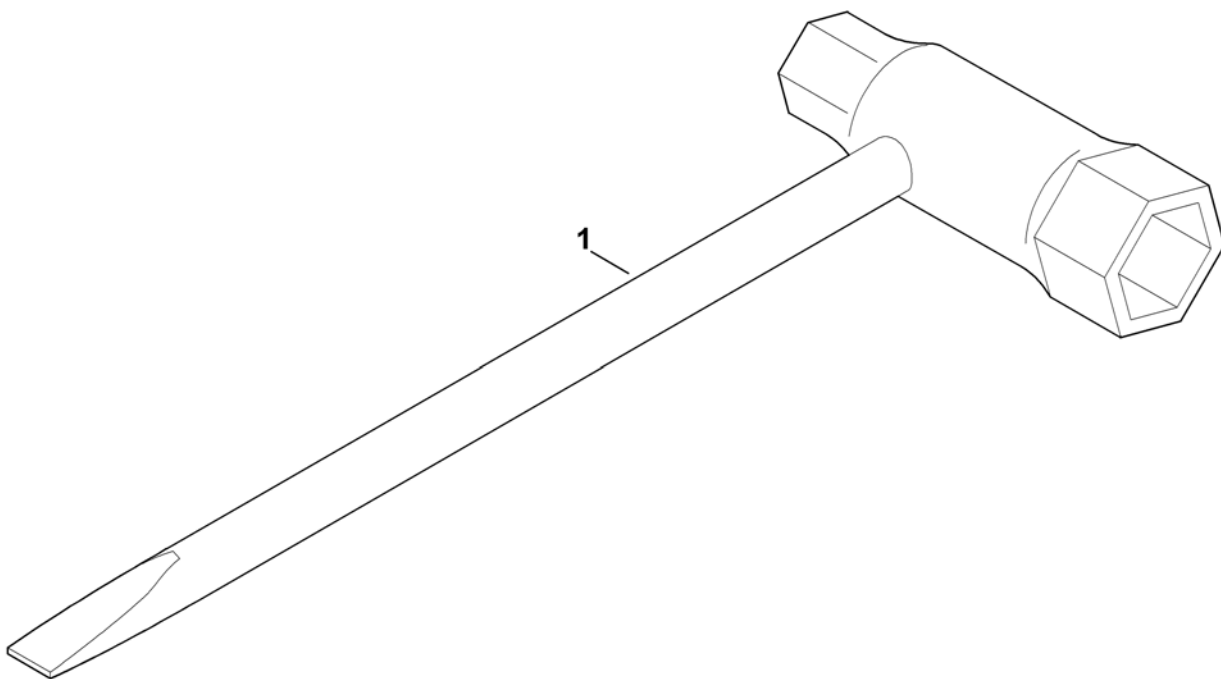
Стойка колеса

Ри с. №	Артикул детали	Ш Т .	Описание детали	ТИ	До модели
1	9007 319 1430	2	Винт с шестигранной головкой М6х50		
2	9307 021 0140	4	Шайба 6,4		
3	9222 068 0900	2	Квадратная гайка М6		
4	6008 703 2300	1	Основание трубы		
5	9212 260 0900	2	Шестигранная гайка М6		
6	6008 704 0900	1	Колесная ось		
7	6000 708 8100	2	Упор		
8	9007 319 1440	2	Винт с шестигранной головкой М6х55		
9	6008 700 0400	2	Колесо 200		
10	9291 021 0280	2	Шайба 17		
11	6005 708 7700	2	Быстрое крепление		
12	6375 704 0300	2	Колпак колеса		
12 *	6100 704 0302	2	Колпак колеса	(54.2010)	4 32 401 391



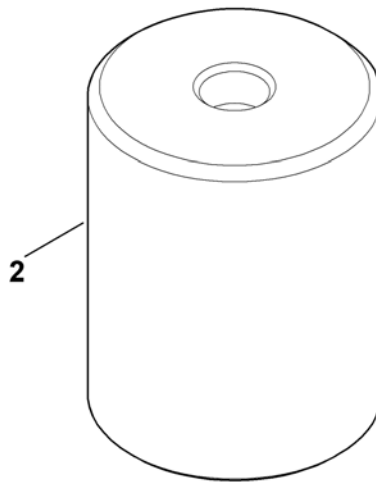
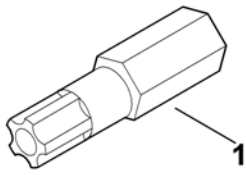
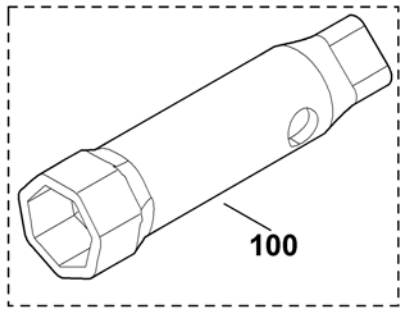
Комплект ножей

Ри с. №	Артикул детали	Ш Т .	Описание детали	ТИ	До модели
	6008 700 5120	1	Режущий диск в сборе □ 5-8		
*	6008 700 5120	1	Режущий диск в сборе □ 5-8	(66.2014)	
*	6008 700 5120	1	Режущий диск в сборе □ 5-8	(64.2010)	4 32 471 815
*	6008 700 5105	1	Режущий диск в сборе □ 5-8	(17.2007)	4 31 237 198
1	9008 318 2360	1	Винт с шестигранной головкой M10x20 (50 Nm)		
2	9460 624 4031	1	Стопорная шайба 10,5		
3	6008 708 7000	1	Зажимное кольцо		
4	6008 702 0300	1	Нож-лопасть		
5	9062 319 1285	4	Винт с потайной головкой M6x16 (6 - 8 Nm)		
6	6008 702 0121	2	Нож		
6 *	6008 702 0120	2	Нож	(66.2014)	
6 *	6007 702 0100	2	Нож	(17.2007)	4 31 237 198
7	9212 260 0900	4	Шестигранная гайка M6		
8	6008 700 5100	1	Режущий диск		
8 *	6008 700 5100	1	Режущий диск	(64.2010)	4 32 471 815
9	6008 702 0600	1	Поводок		



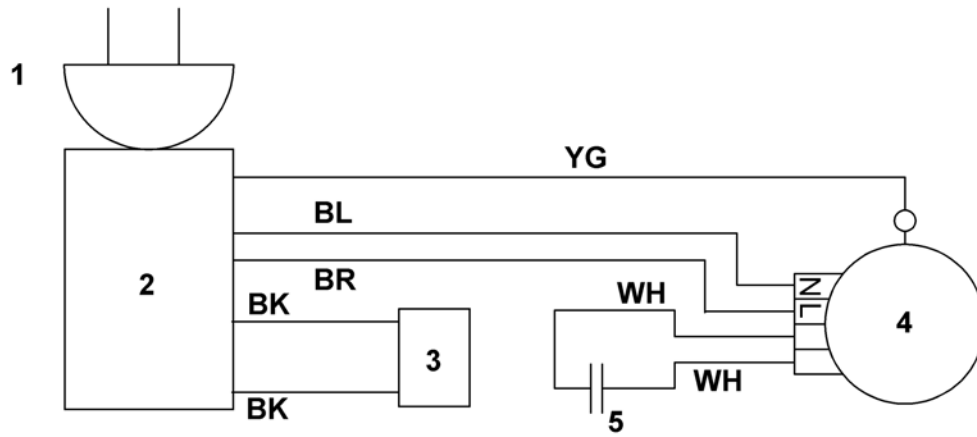
Инструменты

Ри с. №	Артикул детали	Ш Т .	Описание детали	ТИ	До модели
1	0000 890 3401	1	Универсальный ключ		
1	* 6008 890 3400	1	Универсальный ключ	(22.2009)	4 31 872 968



Специальный инструмент

Ри с. №	Артикул детали	Ш Т .	Описание детали	ТИ	До модели
1	0812 542 2002	1	Вставка-бит Torx 30 IPR		
2	6008 893 5400	1	Центрующий инструмент		
10 0	* 0000 893 1300	1	Семигранный ключ	(47.2009)	4 32 084 066



Электрическая схема

Ри с. №	Артикул детали	Ш Т .	Описание детали	ТИ	До модели
			BR = коричневый		
			BK = черный		
			BL = синий		
			YG = желтый/зеленый		
			WH = белый		
1			Вилка сети		
2			Выключатель		
3			Блокировочный выключатель		
4			Электродвигатель		
5			Конденсатор		