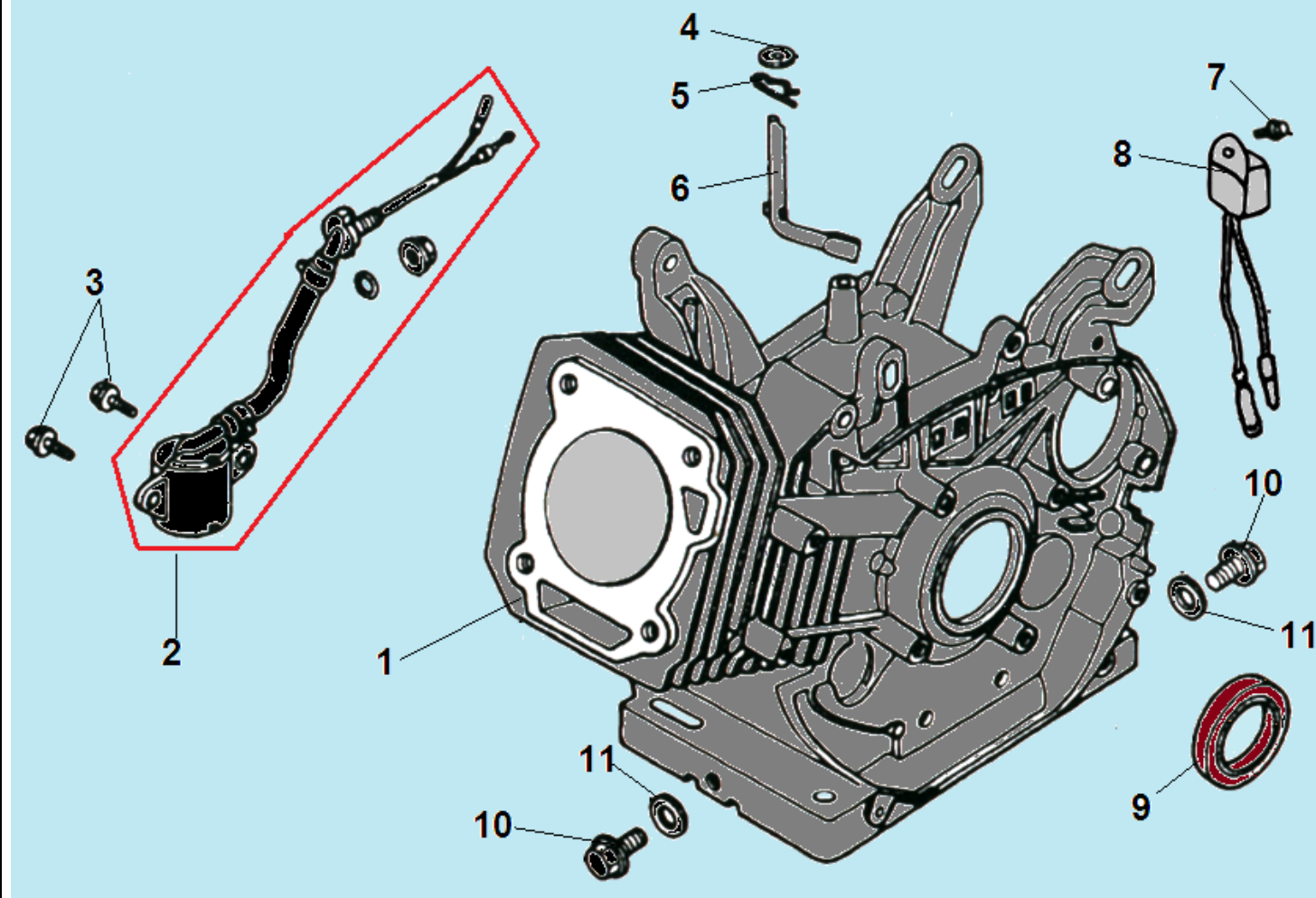
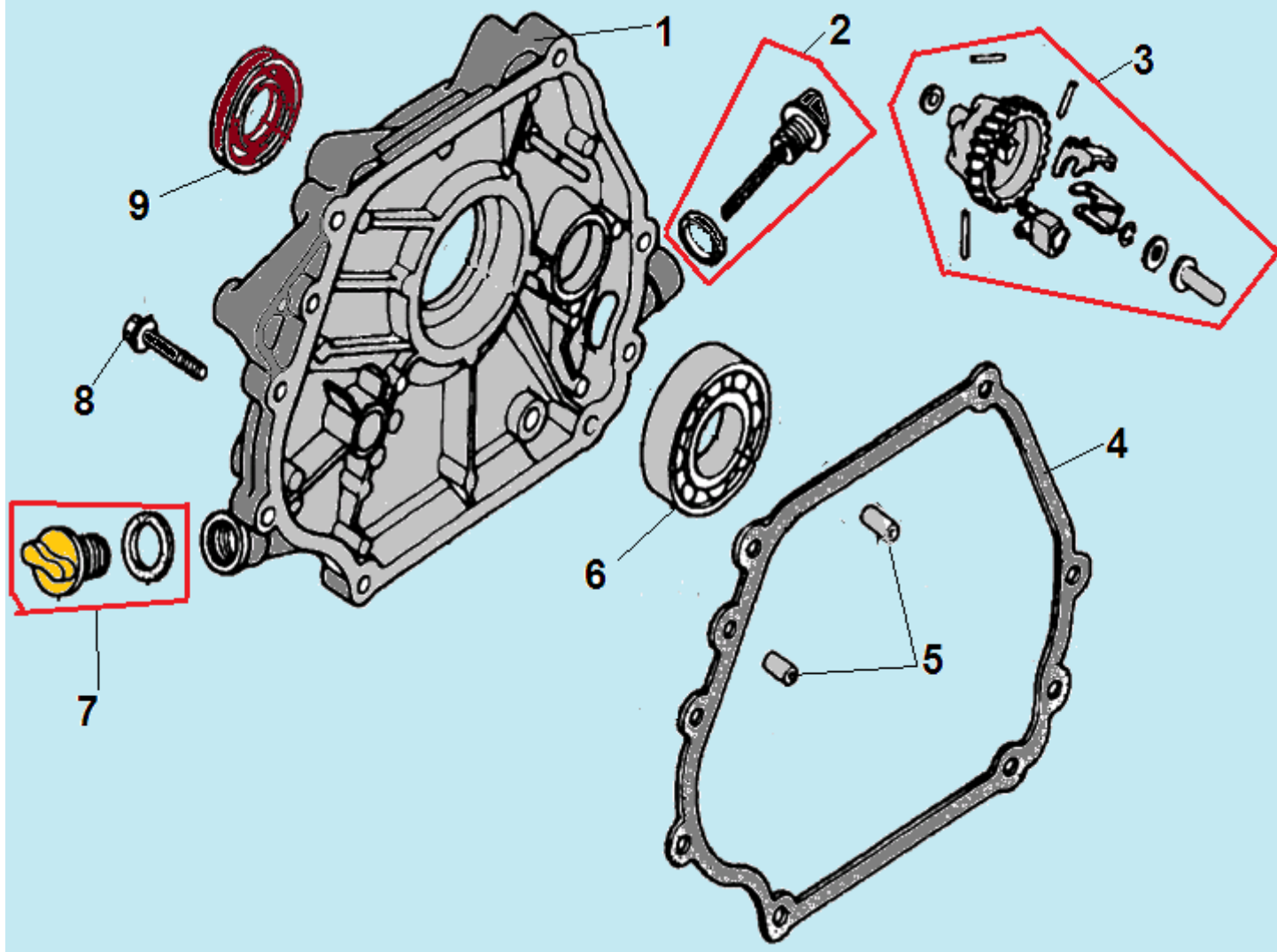


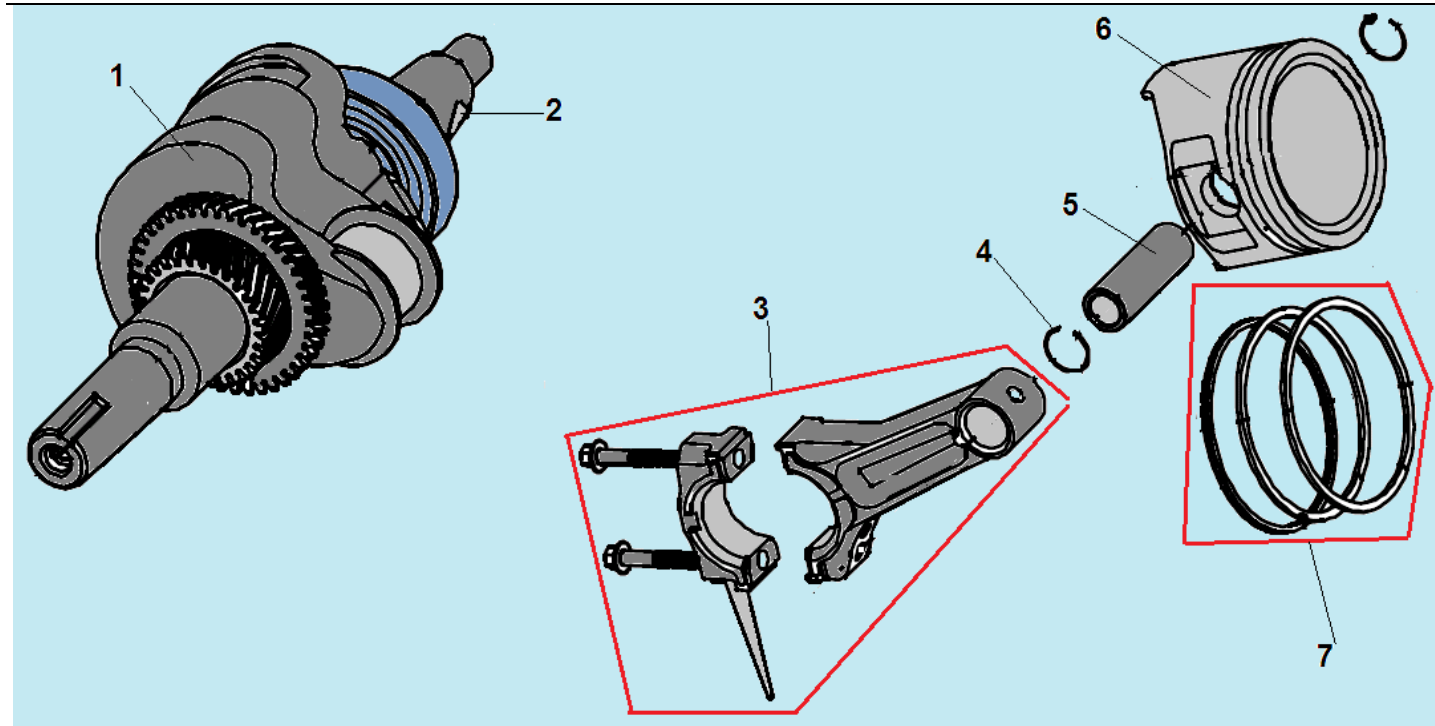
№	Артикул	Наименование	К-во	№	Артикул	Наименование	К-во
1	GFB03005	Болт М6х61	1	7	97012020	Штифт 12х20	2
2	DDA003	Крышка клапанов	1	8	GFB03007	Шпилька крепления карбюратора	2
3	578910080BX	Болт М10х80	4	9	DDA001	Головка цилиндра	1
4	GFB03006	Шпилька крепления глушителя М8х48,5	2	10	DEC004	Шланг сапуна	1
5	F7RTC	Свеча зажигания	1	11	DDB000	Прокладка крышки клапанов	1
6	DEB002	Прокладка головки цилиндра	1				



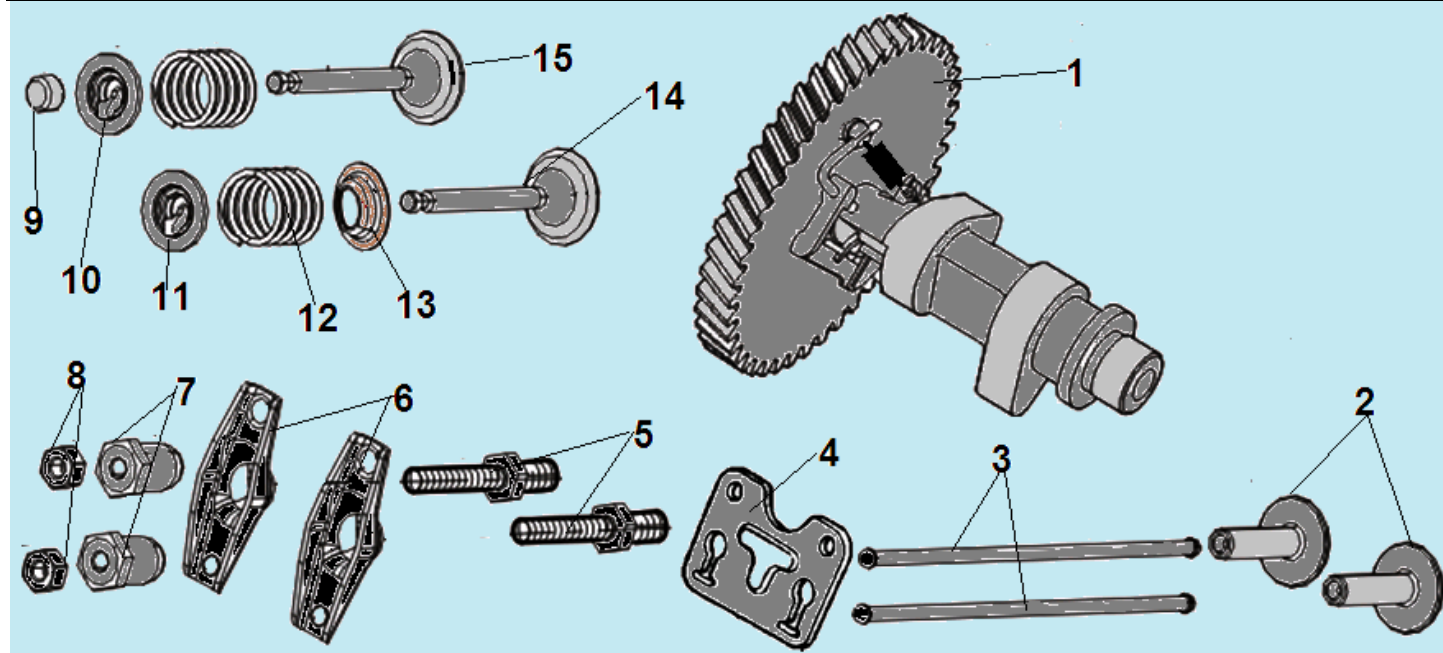
№	Артикул	Наименование	К-во	№	Артикул	Наименование	К-во
1	DEA000	Картер	1	7	578906012BX	Болт М6х12	1
2	DDD004	Датчик уровня масла	1	8	DAD005	Датчик (диод) уровня масла	1
3	578906012BX	Болт М6х12	2	9	DD06C010	Сальник 30х46х8	1
4	GFB02003	Шайба 8х16х1,2	1	10	578912015BX	Болт отверстия для слива масла	2
5	DDM000	Шплинт	1	11	GFB02007	Уплотнительная шайба	2
6	DDL001	Вал рычага регулятора оборотов	1	12			



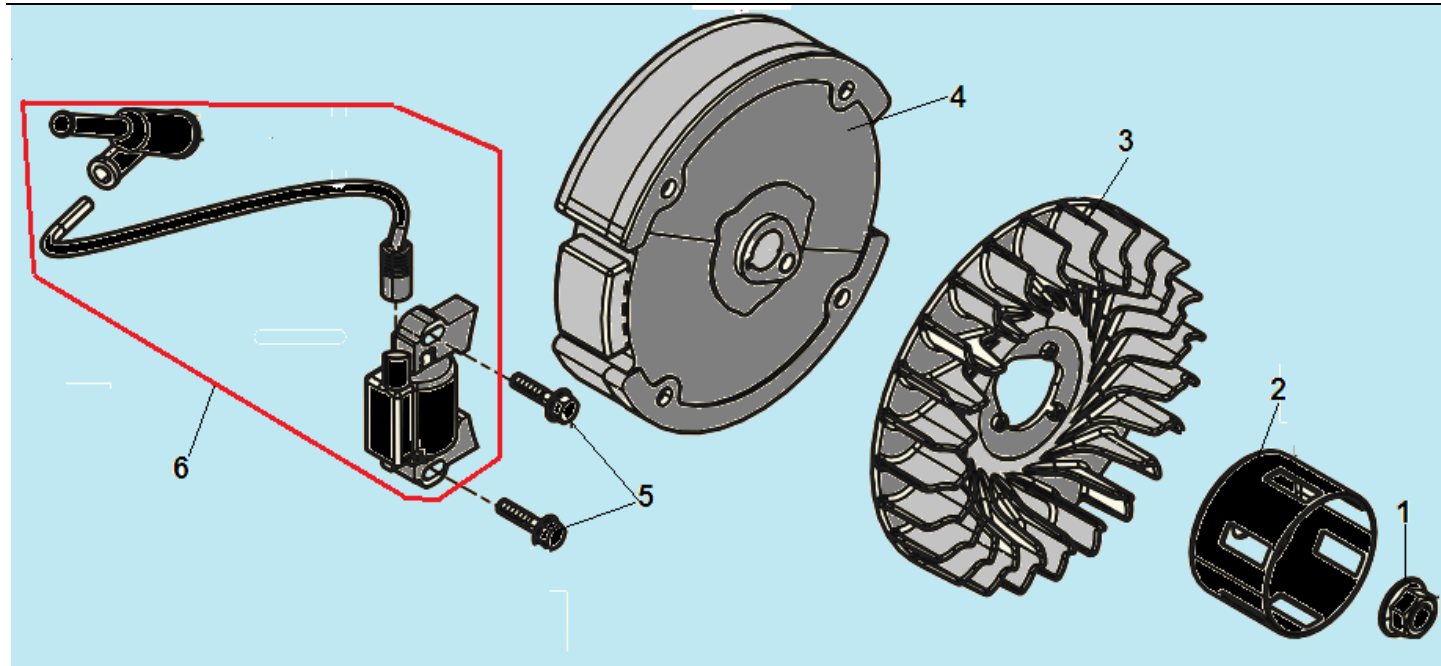
№	Артикул	Наименование	К-во	№	Артикул	Наименование	К-во
1	DDA002	Крышка картера	1	6	27606206	Подшипник коленвала 6206	1
2	DDC000	Крышка-щуп заливной	1	7	DDC007	Крышка масляной горловины	1
3	DDK000	Центробежный регулятор оборотов	1	8	578908035BX-A	Болт М8х40	7
4	DDB005	Прокладка картера	1	9	DD06C010	Сальник 30x46x8	1
5	97008014	Штифт 8x14	2	10			



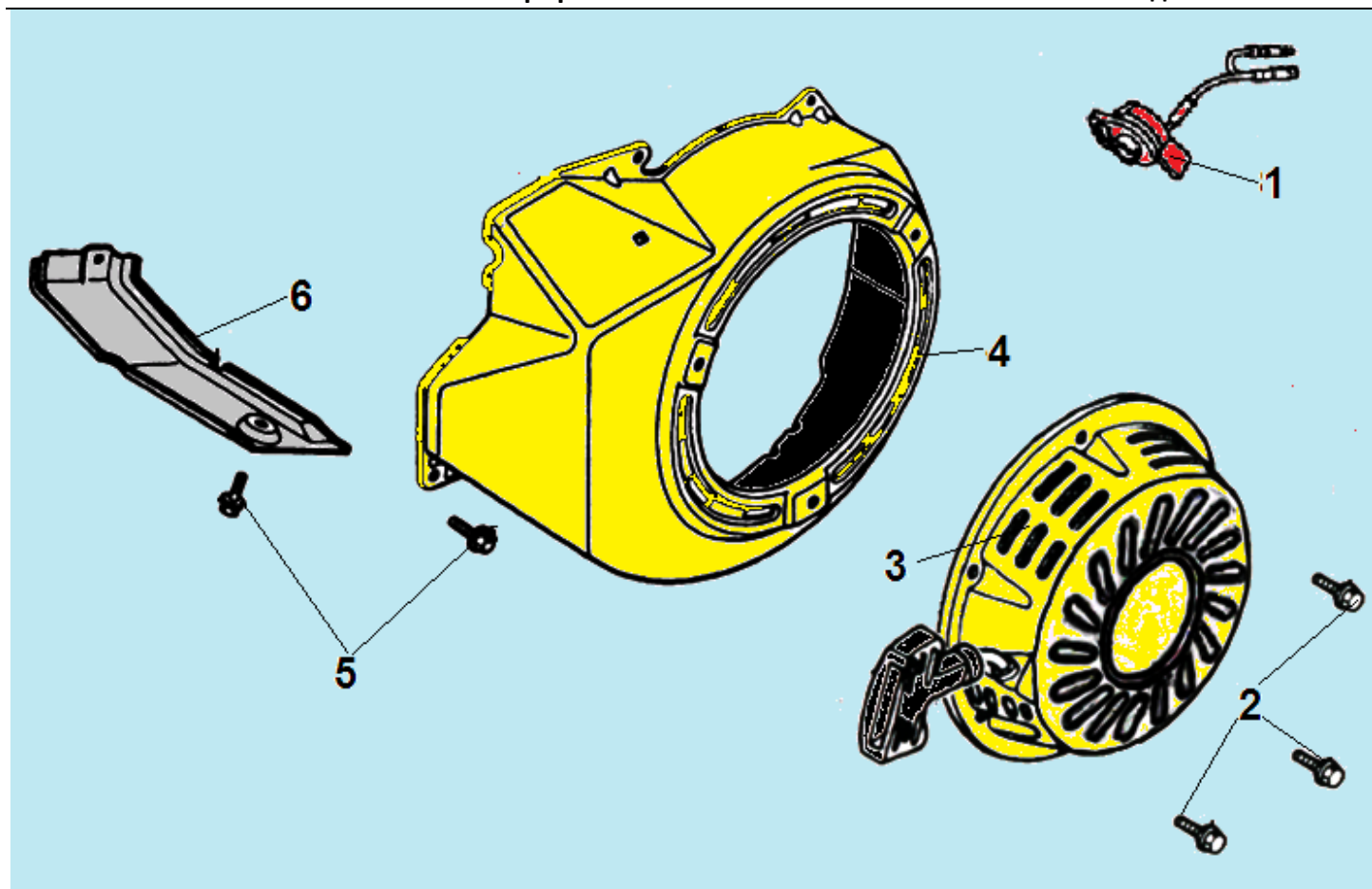
№	Артикул	Наименование	К-во	№	Артикул	Наименование	К-во
1	DD23K001	Коленвал	1	5	DDF013	Палец поршня	1
2	GFB08011	Шпонка маховика	1	6	DEF002	Поршень 77 мм	1
3	DDK002	Шатун комплект	1	7	DEF001	Поршневое кольцо 77 мм комплект	1
4	DAM003	Стопорное кольцо	2	8			



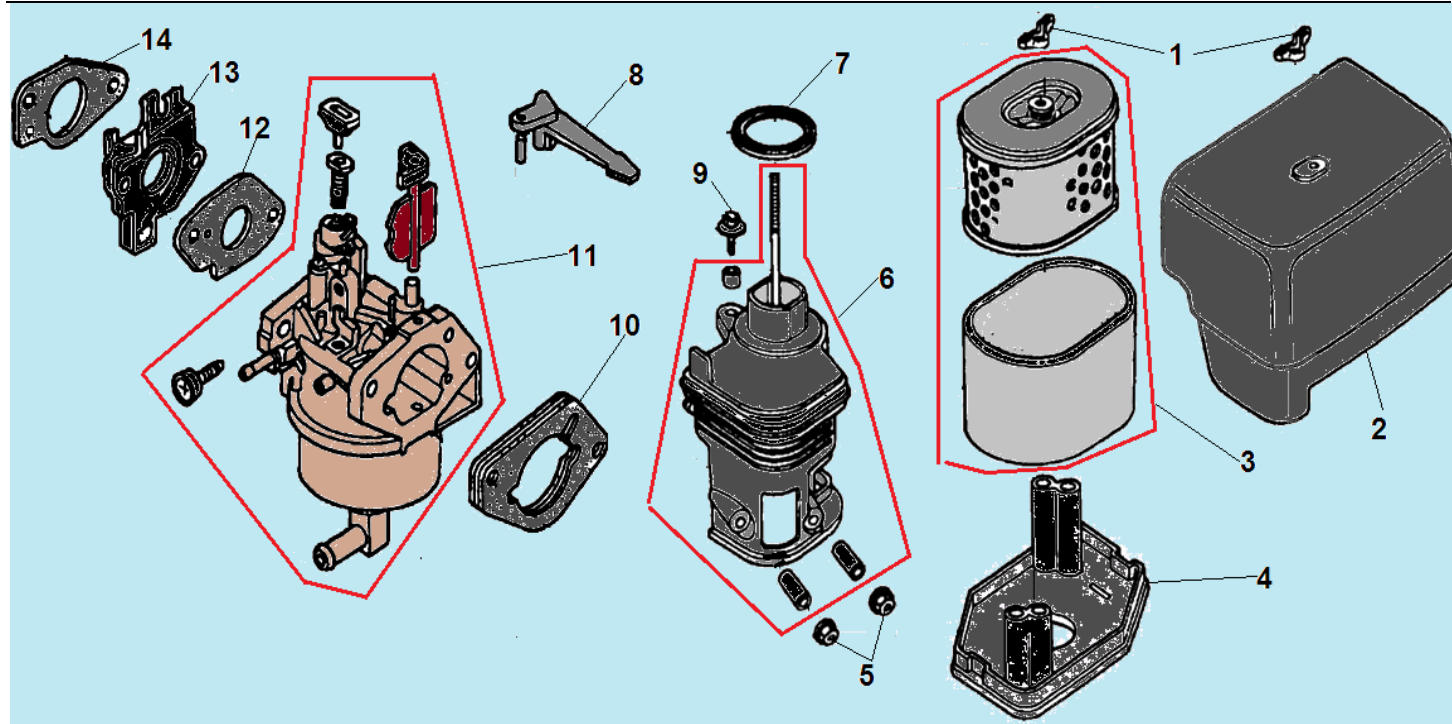
№	Артикул	Наименование	К-во	№	Артикул	Наименование	К-во
1	DDF005	Распредвал	1	9	DDF009	Колпачок клапана	1
2	DDF010	Тарелка толкателя клапана	2	10	DDF008	Сухарь выпускного клапана	1
3	DDF015	Толкатель (штанга) клапана	2	11	DDF011	Сухарь впускного клапана	1
4	DDF003	Направляющая толкателей	1	12	DDF012	Пружина клапана	2
5	GFB03101	Шпилька коромысла	2	13	DDF016	Колпачок маслоъемный	1
6	DDF044	Коромысло клапана	2	14	DDF007	Клапан впускной	1
7	GFB05000	Гайка крепления коромысла	2	15	DDF006	Клапан выпускной	1
8	GFB05003	Контргайка	2	16			



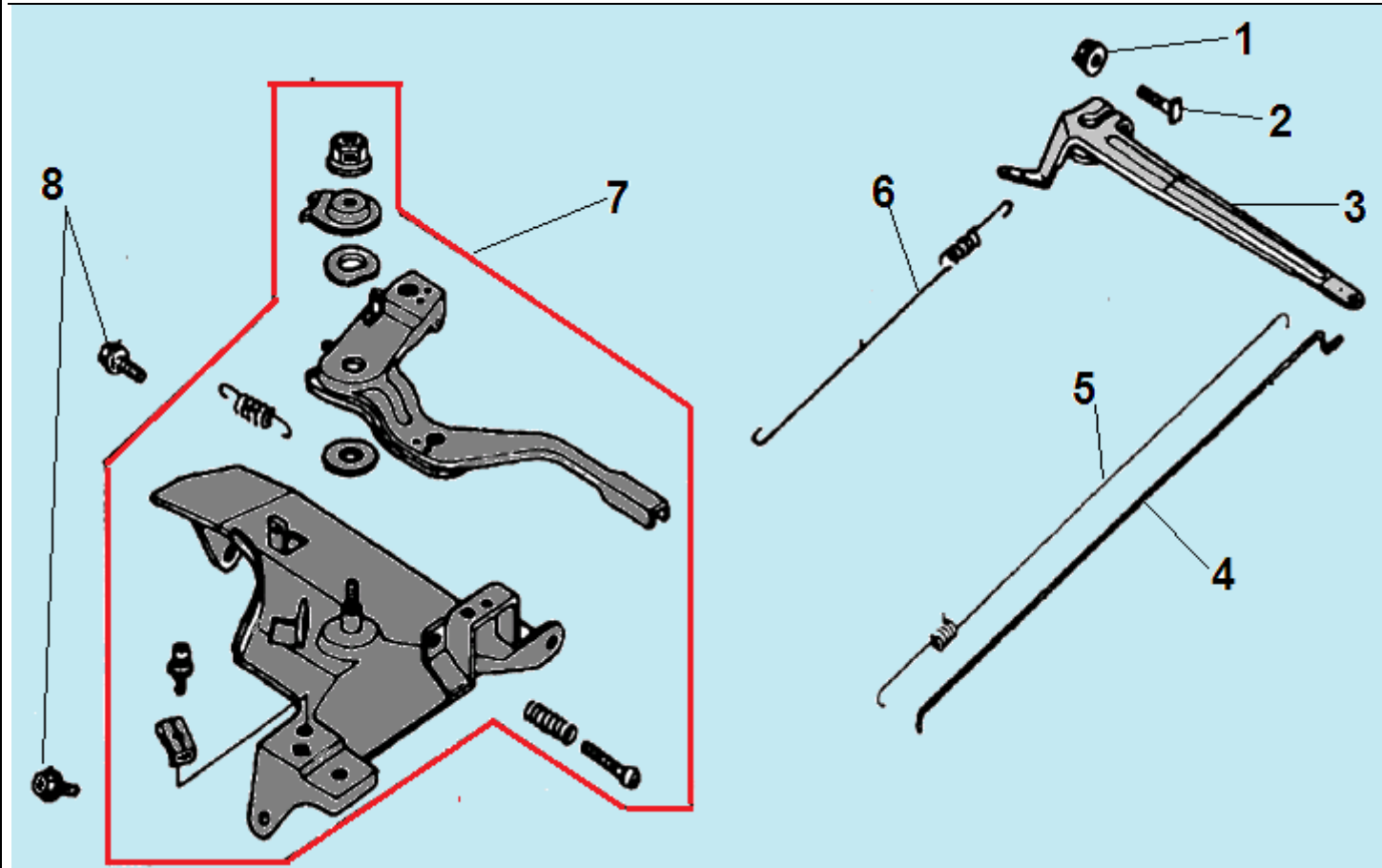
№	Артикул	Наименование	К-во	№	Артикул	Наименование	К-во
1	617716000BX	Гайка крепления маховика M16x1,5	1	4	DDD003	Маховик	1
2	DDJ001	Стакан маховика	1	5	578906025BX	Болт M6x25	2
3	DDC008	Крыльчатка маховика	1	6	DDD000	Магнето	1



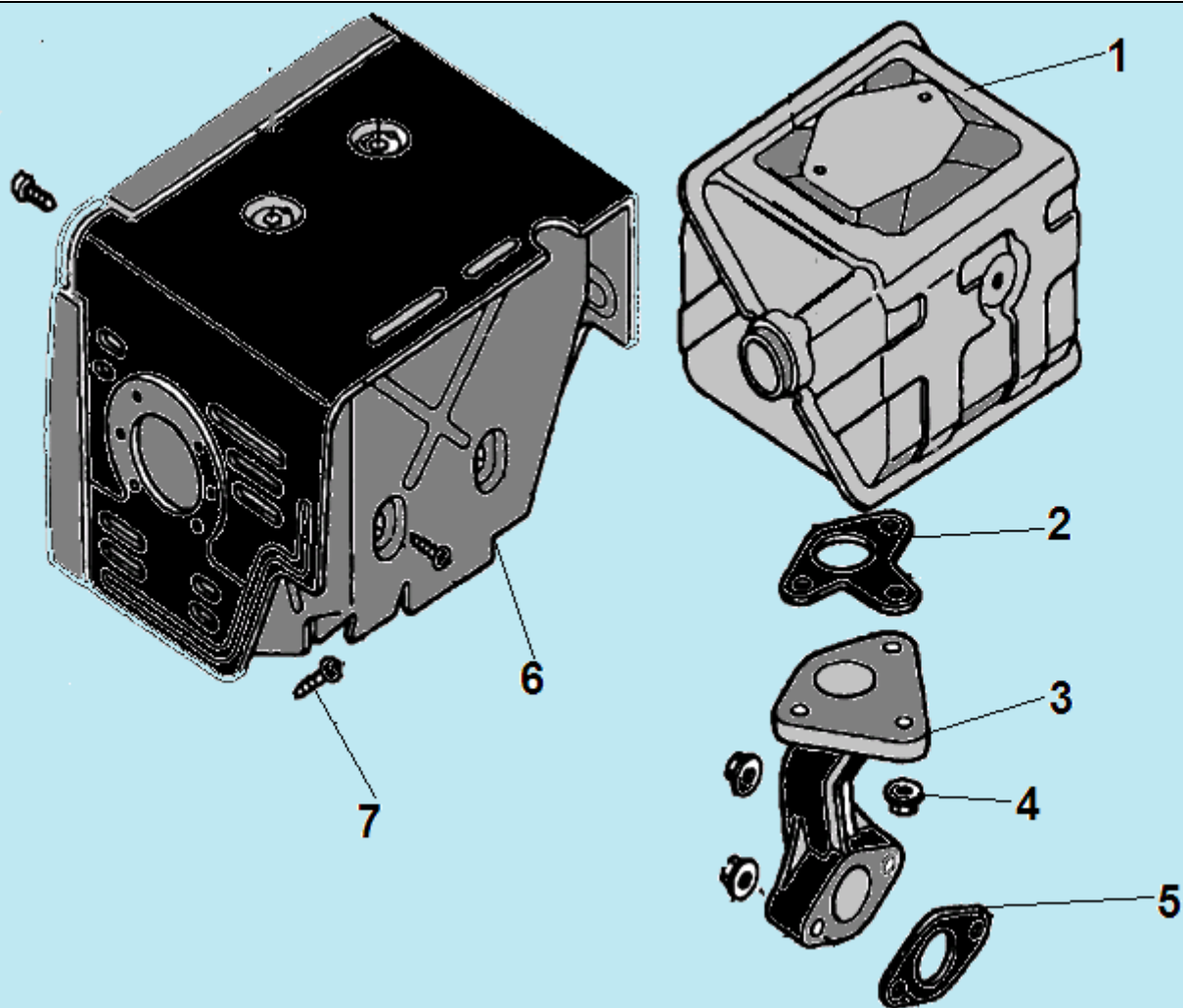
№	Артикул	Наименование	К-во	№	Артикул	Наименование	К-во
1	DAD002	Выключатель зажигания	1	4	DD00C020F02	Кожух маховика	1
2	578706010BX	Болт М6х10	3	5	578906012BX	Болт М6х12	2
3	DD30J011F02	Стартер в сборе	1	6	DDP002	Пластина	1



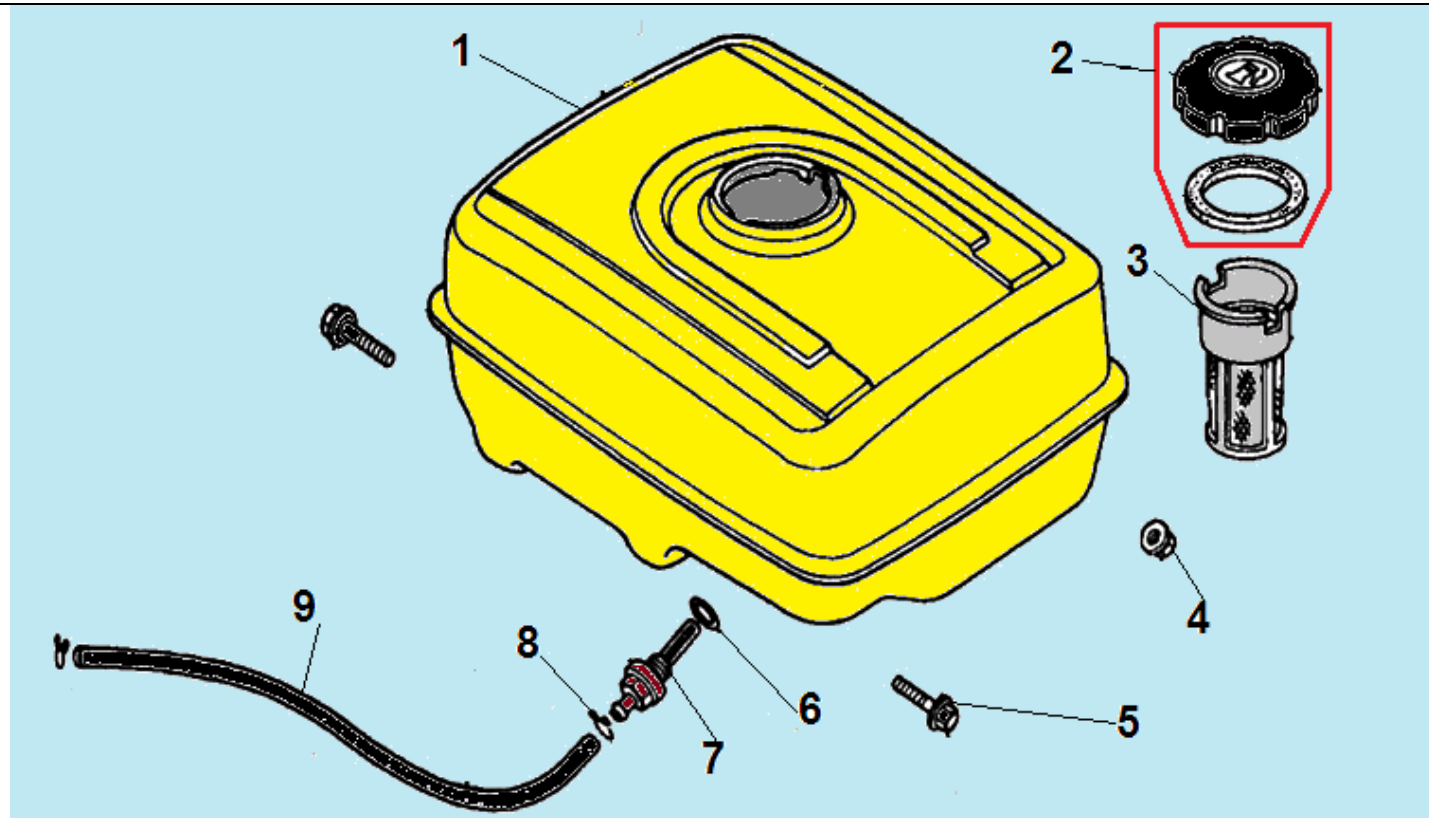
№	Артикул	Наименование	К-во	№	Артикул	Наименование	К-во
1	GFB05002	Гайка крепления фильтра	1	8	DFL012	Рычаг воздушной заслонки	1
2	DDP055	Крышка воздушного фильтра	1	9	578906022BX	Винт 6x22	1
3	DDP025	Фильтр воздушный	1	10	DDB003	Прокладка под корпус фильтра	1
4	DDP054	Опора фильтра	1	11	DEQ000	Карбюратор	1
5	617706000BX	Гайка М6	2	12	DDB006	Прокладка под карбюратор	1
6	DDP052	Корпус воздушного фильтра	1	13	DDC005	Теплоизолятор	1
7	DDP029	Уплотнительное кольцо	1	14	DDB007	Прокладка под теплоизолятор	1



№	Артикул	Наименование	К-во	№	Артикул	Наименование	К-во
1	617706000BX	Гайка М6	1	5	DDH001	Пружина тяги рычага	1
2	390006021BX	Болт М6х21	1	6	DDH000	Пружина рычага	1
3	DDL002	Рычаг оси регулятора оборотов	1	7	DDL000	Рычаг регулировки оборотов	1
4	DDL003	Тяга рычага		8	578906012BX	Болт М6х12	2



№	Артикул	Наименование	К-во	№	Артикул	Наименование	К-во
1	DDF037	Глушитель	1	5	DDB001	Прокладка под коллектор	1
2	DDB008	Прокладка глушителя	1	6	DDP008	Крышка глушителя	1
3	DDF017	Коллектор выпускной	1	7	819005010BX-A	Винт 5x10	4
4	617008000BX	Гайка M8	5	8			



№	Артикул	Наименование	К-во	№	Артикул	Наименование	К-во
1	DFP082F02	Топливный бак	1	6	DFC036	Уплотнительное кольцо	1
2	DA02P022	Крышка топливного бака	1	7	DVC033	Штуцер шланга с фильтром	1
3	DAC002	Фильтр вставка бака	1	8	DAM004	Хомут шланга	2
4	617008000BX	Гайка М8	1	9	DD00C006	Шланг топливный	1
5	578906012BX	Болт М6х12	2				