

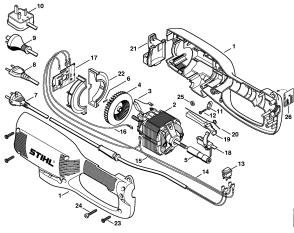
**02-2017-CZ-PL-RUS**

## Содержание

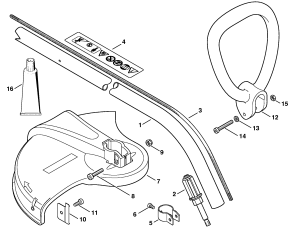
---

|   |    |
|---|----|
| FSE 81                                  | 4  |
| Корпус - Электродвигатель               | 6  |
| Хвостовик                               | 8  |
| Инструмент - Специальные принадлежности | 10 |
| Заводской номер агрегата                | 12 |

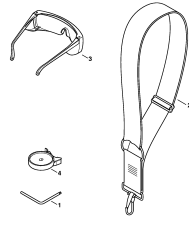




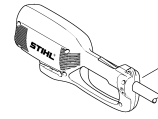
Корпус -  
Электродвигатель



Хвостовик



Инструмент -  
Специальные  
принадлежности



Заводской номер  
агрегата

**Наименование**

Корпус - Электродвигатель

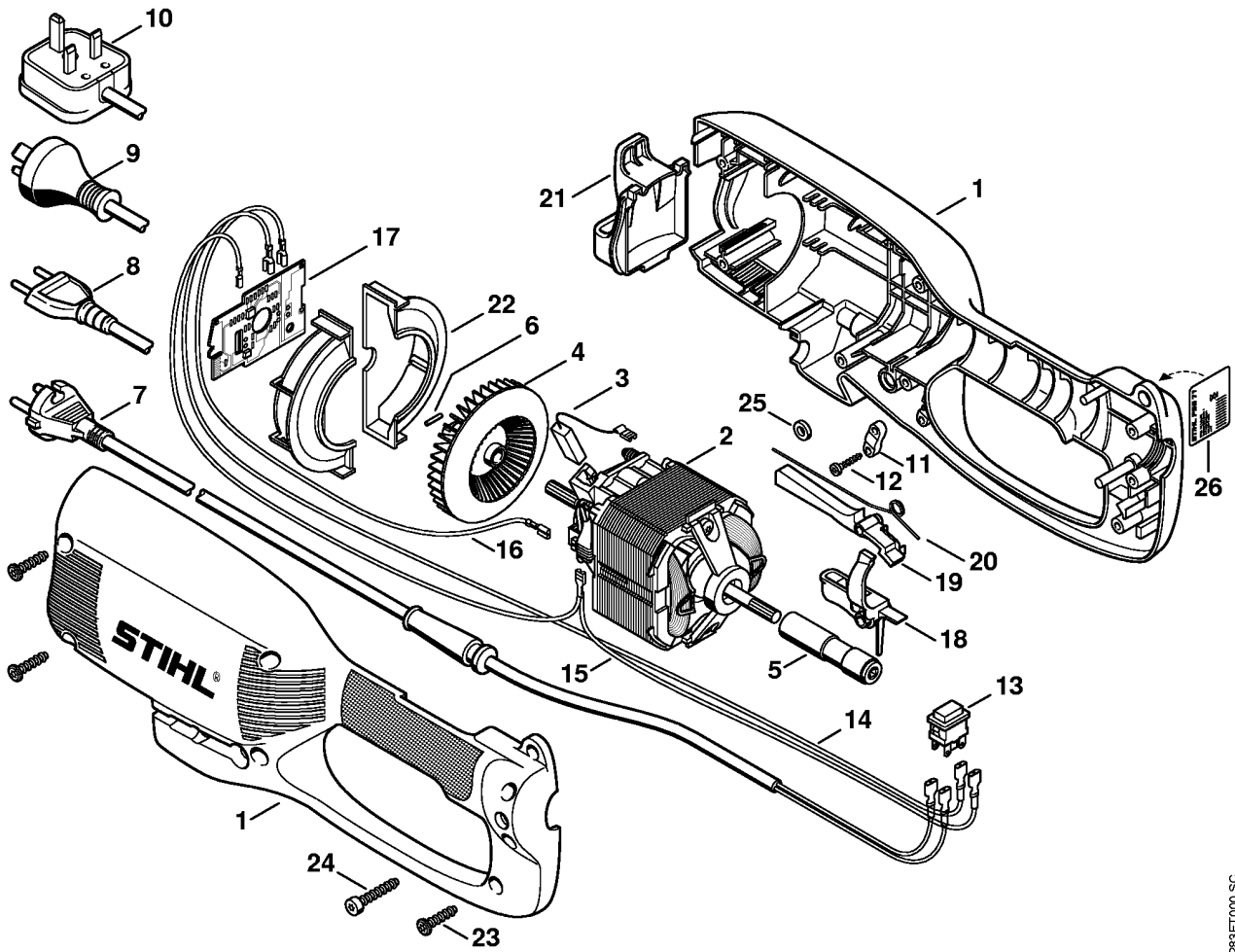
Хвостовик

Инструмент - Специальные принадлежности

Заводской номер агрегата

---

**Корпус - Электродвигатель**

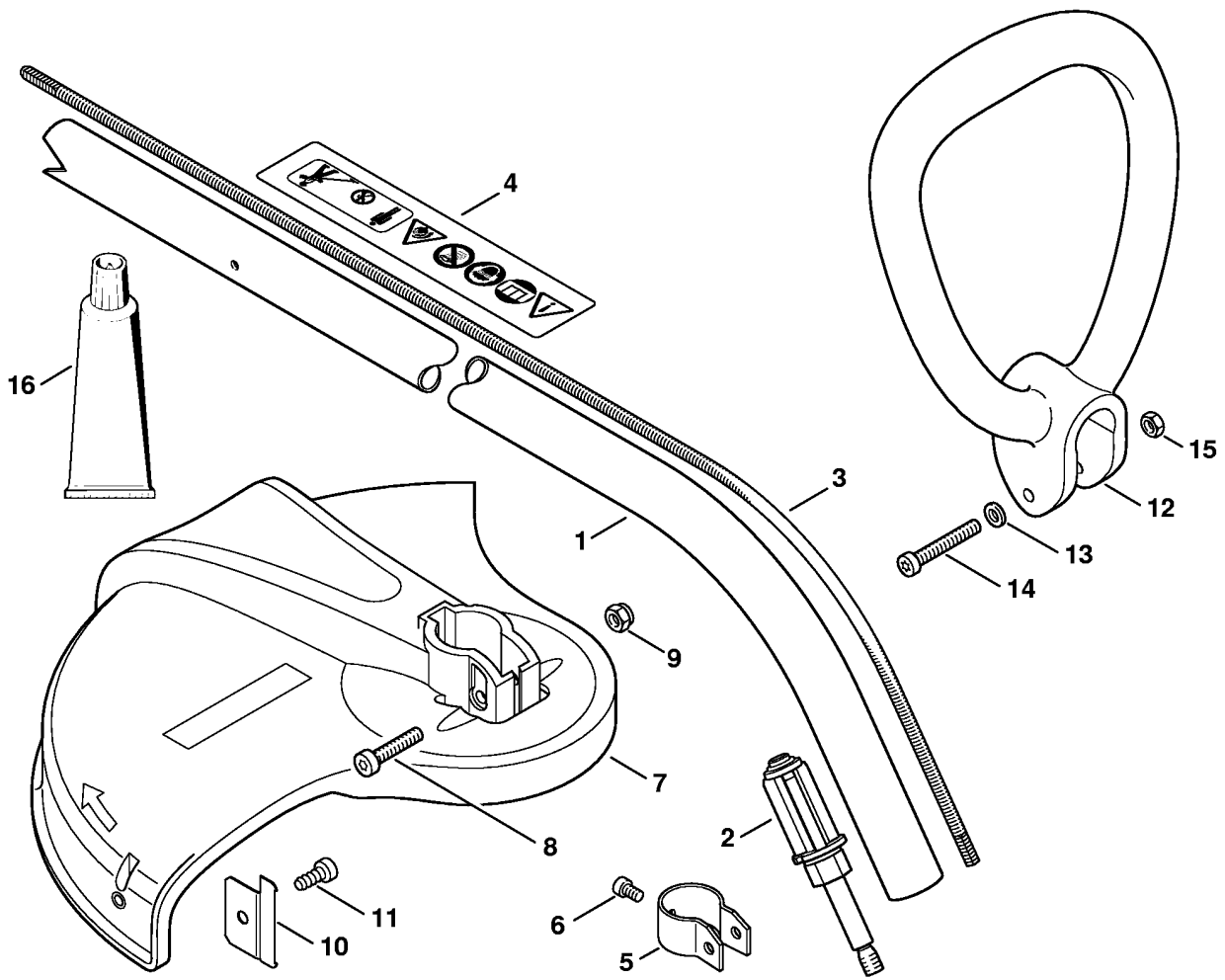


288ET000 SC

## Корпус - Электродвигатель

| Ссылка № | Код артикула  | К-во | Наименование                              | Включая |
|----------|---------------|------|---|---------|
| 1        | 4809 790 1405 | 1    | Корпус                                    |         |
| 2        | 6440 600 0241 | 1    | Электродвигатель 230 В                    | 3 - 6   |
| 3        | 4809 600 2700 | 1    | Комплект - Угольные щётки                 |         |
| 4        | 6440 607 3005 | 1    | Крыльчатка вентилятора                    |         |
| 5        | 4810 710 7600 | 1    | Адаптер                                   |         |
| 6        | 6440 404 4000 | 1    | Магнит                                    |         |
| 7        | 6440 440 2001 | 1    | Соединительный провод Еуропа              |         |
| 8        | 6440 440 2002 | 1    | Соединительный провод CH, I               |         |
| 9        | 6440 440 2005 | 1    | Соединительный провод AUS, NZ             |         |
| 10       | 6440 440 2004 | 1    | Соединительный провод GB                  |         |
| 11       | 1204 431 2500 | 1    | Скоба для крепления кабелей               |         |
| 12       | 9074 478 3075 | 2    | Винт с цилиндрической головкой IS-P4 x 19 |         |
| 13       | 6440 430 0500 | 1    | Выключатель                               |         |
| 14       | 6440 440 1908 | 1    | Провод                                    |         |
| 15       | 6440 440 1907 | 1    | Провод                                    |         |
| 16       | 6440 440 1921 | 1    | Провод                                    |         |
| 17       | 6440 430 1401 | 1    | Электронный модуль                        |         |
| 18       | 4808 435 2400 | 1    | Рукоятка переключения                     |         |
| 19       | 4137 182 0801 | 1    | Стопорный рычаг                           |         |
| 20       | 4808 791 8200 | 1    | Витая изгибная пружина                    |         |
| 21       | 4809 448 1300 | 1    | Защита кабеля от растяжения усилия        |         |
| 22       | 6440 602 2200 | 2    | Воздухопровод                             |         |
| 23       | 9104 007 4289 | 8    | Винт с цилиндрической головкой IS-P5 x 20 |         |
| 24       | 9074 478 4409 | 1    | Винт с цилиндрической головкой IS-P6 x 16 |         |
| 25       | 6440 716 5500 | 1    | Резиновое кольцо                          |         |
| 26       | 4809 967 1502 | 1    | Фирменная табличка FSE 81                 |         |

**ХВОСТОВИК**

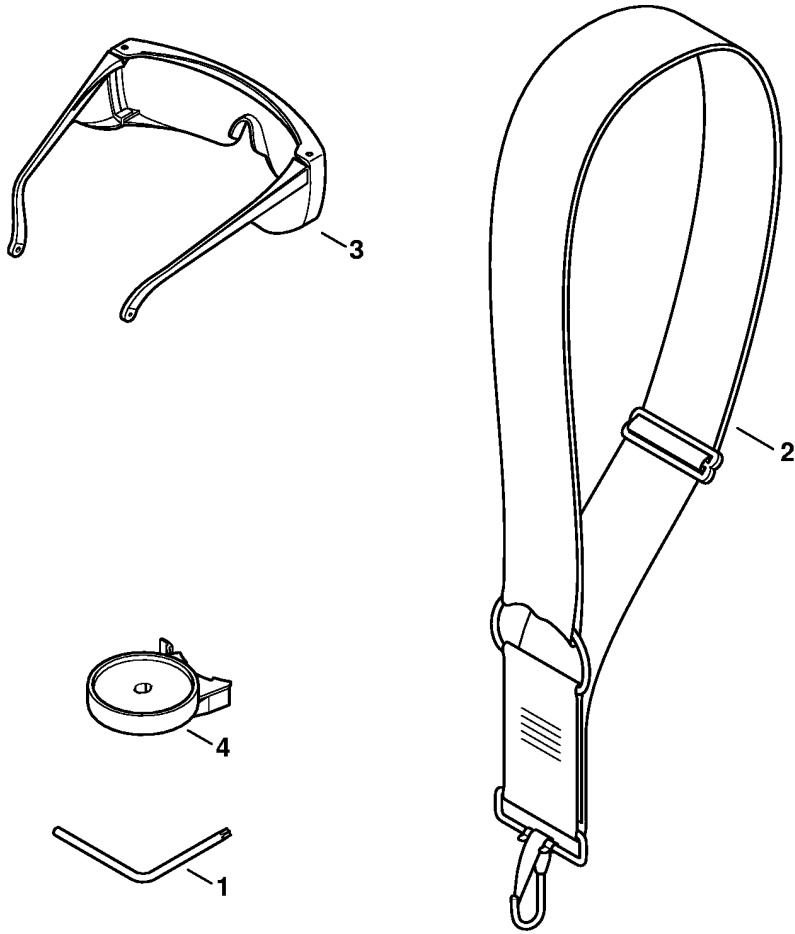


282ET001 SC



**Хвостовик**

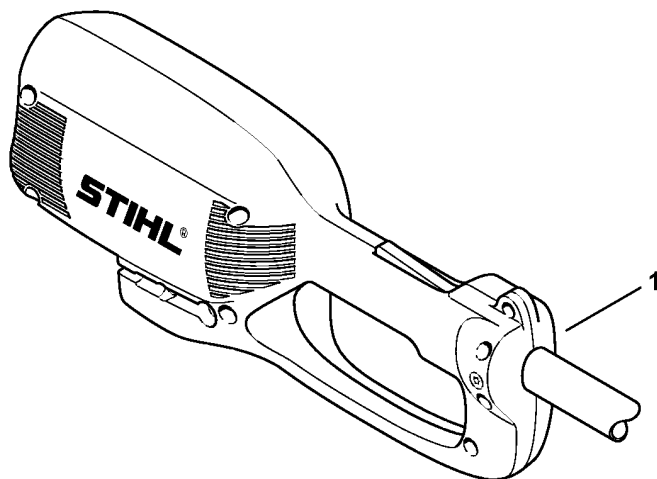
| Ссылка № | Код артикула  | К-во | Наименование                              | Включая |
|----------|---------------|------|---|---------|
| 1        | 4809 710 1704 | 1    | Штанга                                    | 2 - 6   |
| 2        | 4144 640 5900 | 1    | Ведомое звено Не для USA                  |         |
| 3        | 4130 711 3200 | 1    | Ведущий вал                               |         |
| 4        | 0000 967 7205 | 1    | Табличка с предупредительной надписью FSE |         |
| 5        | 4140 716 6200 | 1    | Зажимная скоба                            |         |
| 6        | 9022 313 0930 | 1    | Винт с цилиндрической головкой IS M5 x 8  |         |
| 7        | 4809 710 8100 | 1    | Защитное приспособление                   | 10, 11  |
| 8        | 9022 341 1370 | 1    | Винт с цилиндрической головкой IS-M6 x 30 |         |
| 9        | 9212 260 0900 | 1    | Шестигранная гайка M6                     |         |
| 10       | 4130 713 4100 | 1    | Нож для разрезки на мерные длины          |         |
| 11       | 9074 478 4405 | 1    | Винт с цилиндрической головкой IS-P6 x 14 |         |
| 12       | 4140 791 2300 | 1    | Рукоятка скоба                            |         |
| 13       | 9291 021 0140 | 1    | Шайба 6,4                                 |         |
| 14       | 9022 341 1400 | 1    | Винт с цилиндрической головкой IS-M6 x 40 |         |
| 15       | 9210 319 0900 | 1    | Шестигранная гайка M6                     |         |
| 16       | 0781 120 1110 | 1    | Трансмиссионная смазка 225 г (B)          |         |



282ET002 SC

**Инструмент - Специальные принадлежности**

| Ссылка № | Код артикула  | К-во | Наименование           |
|----------|---------------|------|------------------------|
| 1        | 0812 370 1001 | 1    | Отвёртка T27 x 75 x 75 |
| 2        | 4130 710 9000 | 1    | Лямка (B)              |
| 3        | 0000 884 0307 | 1    | Защитные очки          |
| 4        | 4809 710 0600 | 1    | Опорное колесо         |



238ET017 SC

**Заводской номер агрегата**

---

| Ссылка № | К-во | Наименование             |
|----------|------|--------------------------|
| 1        | 1    | Положение агрегата номер |

---