

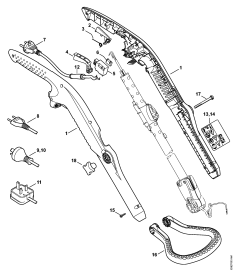
**02-2017-CZ-PL-RUS**

## Содержание

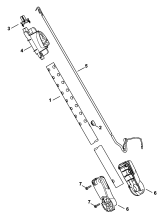
---

FSE 52	4
Корпус рукоятки	6
Хвостовик	8
Электродвигатель - Косильная головка	10
Заводской номер агрегата	12

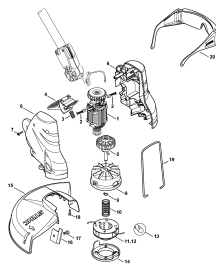




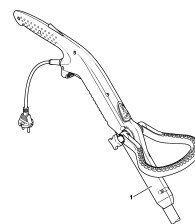
Корпус рукоятки



Хвостовик



Электродвигатель -  
Косильная головка



Заводской номер  
агрегата

**Наименование**

Корпус рукоятки

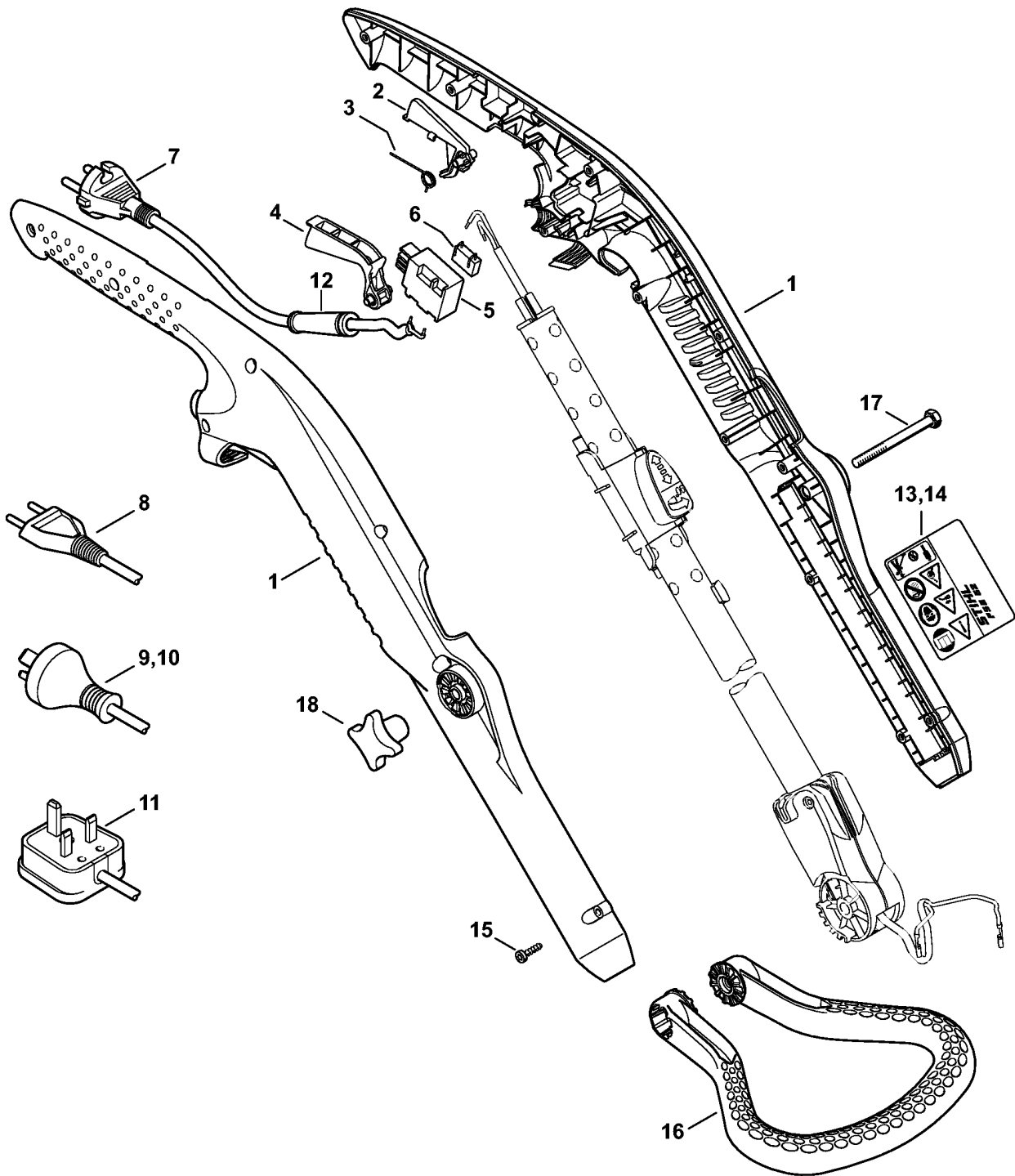
Хвостовик

Электродвигатель - Косильная головка

Заводской номер агрегата

---

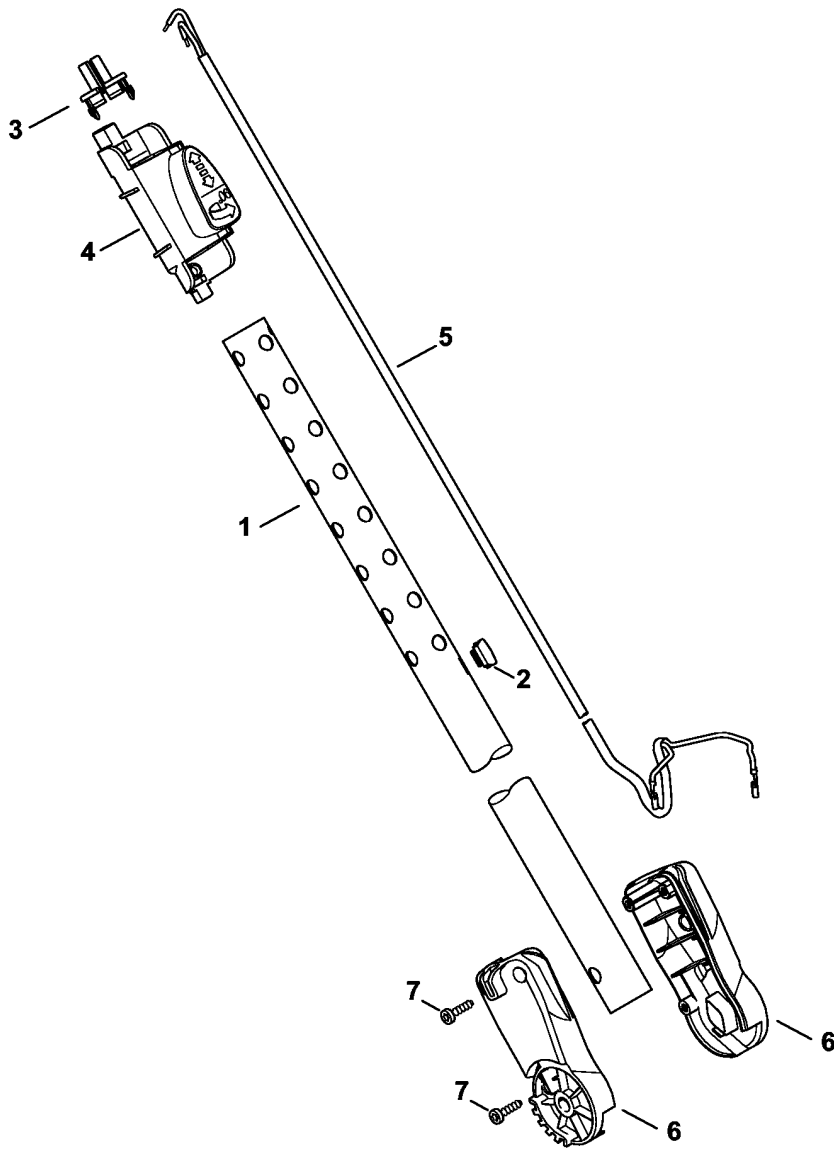
**Корпус рукоятки**



9935ET1003 AM

## Корпус рукоятки

Ссылка №	Код артикула	К-во	Наименование	Включая
1	4816 790 1000	1	Корпус рукоятки	
2	4816 435 6300	1	Стопор переключающего рычага	
3	4812 435 2100	1	Витая изгибная пружина	
4	4816 435 2400	1	Рукоятка переключения	
5	6421 435 0300	1	Выключатель	
6	6421 605 1000	1	Конденсатор 0,1 мкФ	
7	6010 440 2010	1	Соединительный провод EUR	
8	6010 440 2011	1	Соединительный провод CH, I	
9	6010 440 2014	1	Соединительный провод AUS, NZ	
10	0000 440 2001	1	Соединительный провод AR	
11	6010 440 2012	1	Соединительный провод GB	
12	6010 431 2400	1	Защита кабеля	
13	4816 967 1800	1	Табличка с техническими характеристиками FSE 52	
14	4816 967 1801	1	Табличка с техническими характеристиками FSE 52 AR	
15	9104 003 8736	11	Винт с цилиндрической головкой P4 x 16	
16	4816 790 1200	1	Рукоятка скоба	17, 18
17	9007 319 1450	1	Винт с шестигранной головкой M6 x 60	
18	4138 716 1200	1	Барашковая гайка	

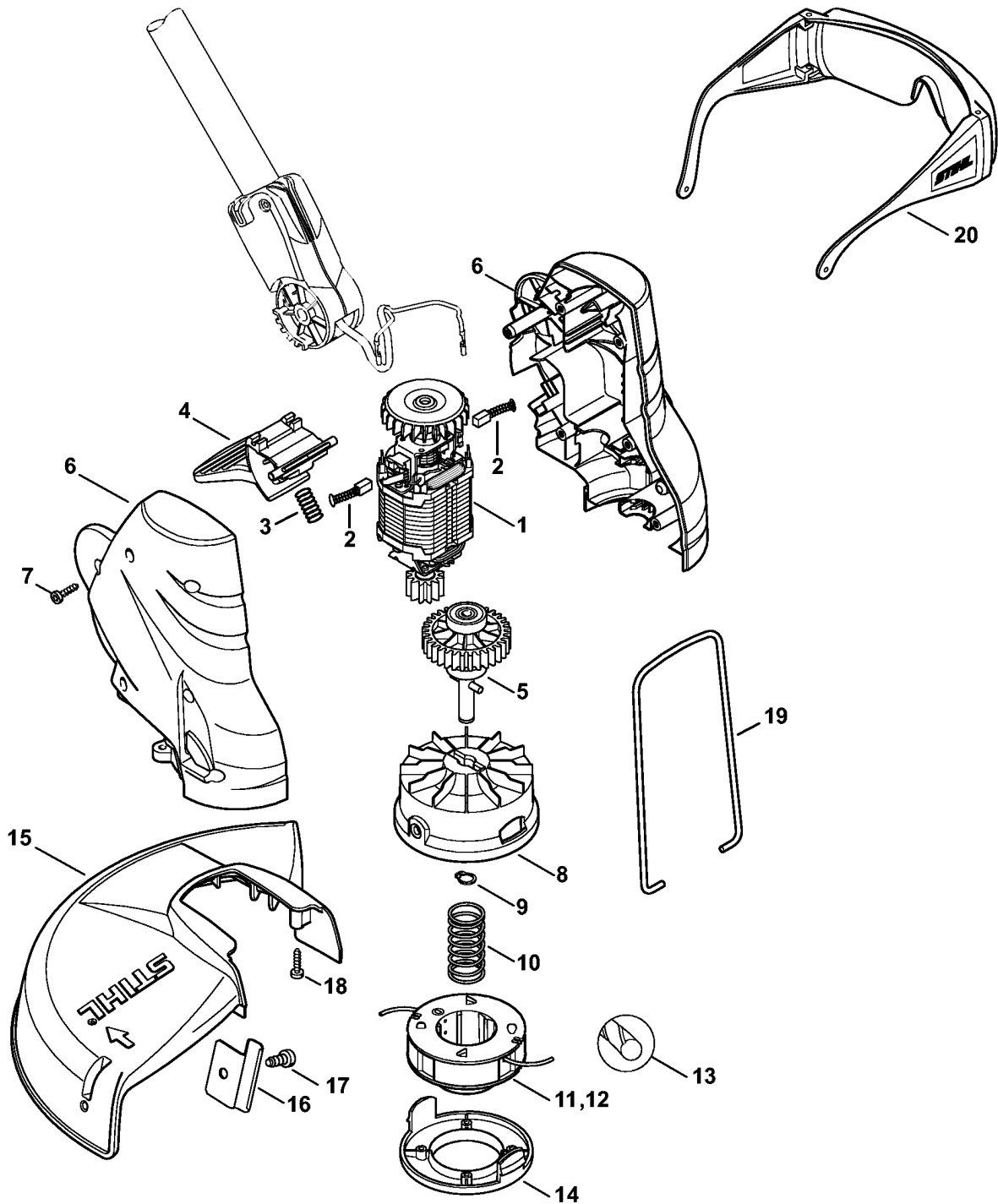


8935ET004.AM



**Хвостовик**

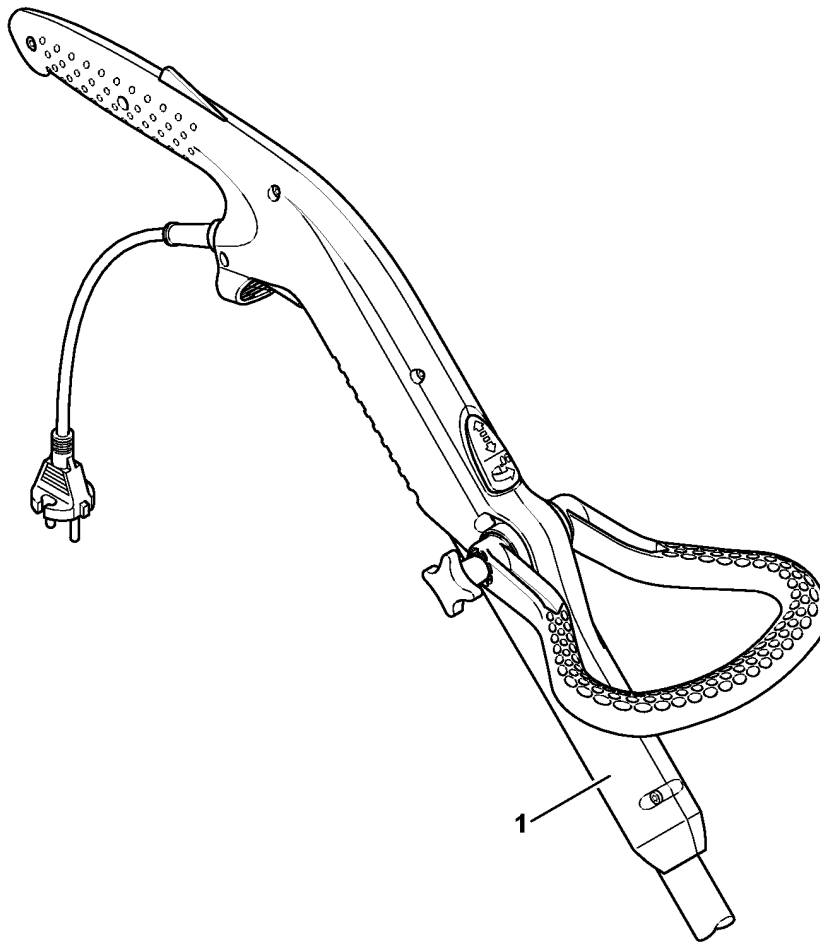
Ссылка №	Код артикула	К-во	Наименование	Включая
1	4816 710 7101	1	Штанга	2, 3
2	4816 716 7300	1	Направляющий элемент	
3	4816 716 3600	1	Втулка	
4	4816 740 5500	1	Фиксирующая кнопка	
5	4816 440 1900	1	Провод	
6	4816 820 0800	1	Шарнир	
7	9104 003 8736	3	Винт с цилиндрической головкой Р4 х 16	



4816-GET-0001-A0

## Электродвигатель - Косильная головка

Ссылка №	Код артикула	К-во	Наименование	Включая
1	4816 600 0201	1	Электродвигатель 230 В / 50 Гц	2
2	4816 600 2700	1	Комплект - Угольные щётки	
3	4816 997 2000	1	Нажимная пружина	
4	4816 711 3800	1	Рычаг	
5	4816 640 2400	1	Ведомый вал	
6	4816 600 0800	1	Картер двигателя	
7	9104 003 8736	9	Винт с цилиндрической головкой P4 x 16	
	4008 710 2100	1	Косильная головка AutoCut 2-2	8 - 13
8	4008 710 3600	1	Корпус катушки	
9	9455 621 0570	1	Пружинное стопорное кольцо 8 x 0,8	
10	6235 997 2200	1	Пружина	
11	4008 710 4300	1	Вставка катушки со струной	13
12	4008 710 4301	1	Вставка катушки со струной	13
13		2	Косильные струны круглого сечения Ø 1,6 (D)	
	0000 930 2415	1	Косильная струна круглого сечения Ø 1,6 мм x 20 м, бесшумные (A,B)	
14	4008 713 7000	1	Крышка	
15	4816 710 8100	1	Защитное приспособление	16, 17
16	4130 713 4100	1	Нож для разрезки на мерные длины	
17	9074 478 4380	1	Винт с цилиндрической головкой IS-P6 x 10	
18	9074 478 3028	2	Винт с цилиндрической головкой IS-P4 x 16	
19	4816 713 3400	1	Фиксатор	
20	0000 884 0307	1	Защитные очки не для Аргентины	



9935ET1005 SC

**Заводской номер агрегата**

---

Ссылка №	К-во	Наименование
1	1	Положение агрегата номер

---