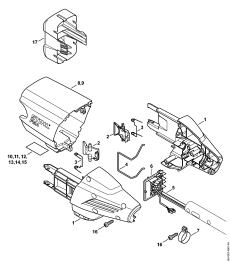


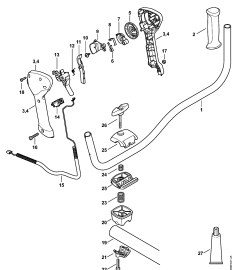
02-2017-CZ-PL-RUS

Содержание

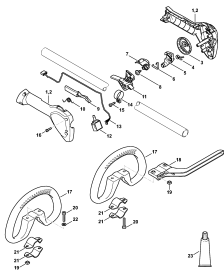
FSA 90, FSA 90 R	4
Корпус рукоятки - Защитное прикрытие	6
рукоятка с двумя ручками	8
Рукоятка управления	10
Хвостовик	12
Электродвигатель	14
Инструмент - Принадлежности	16
Заводской номер агрегата	18
Момент затяжки	20
Момент затяжки	22



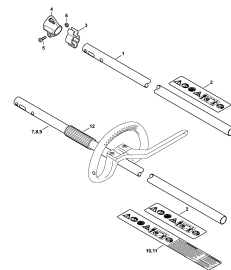
Корпус рукоятки -
Защитное прикрытие



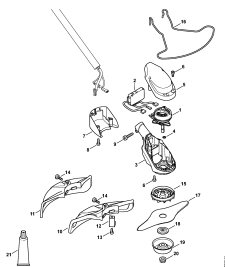
рукоятка с двумя
ручками



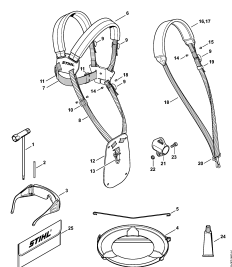
Рукоятка управления



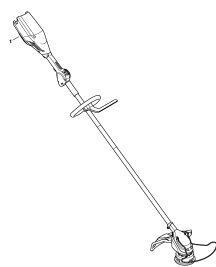
Хвостовик



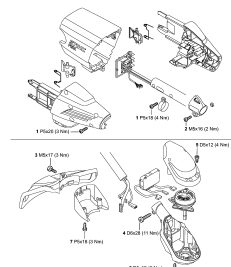
Электродвигатель



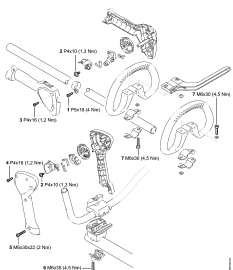
Инструмент -
Принадлежности



Заводской номер
агрегата



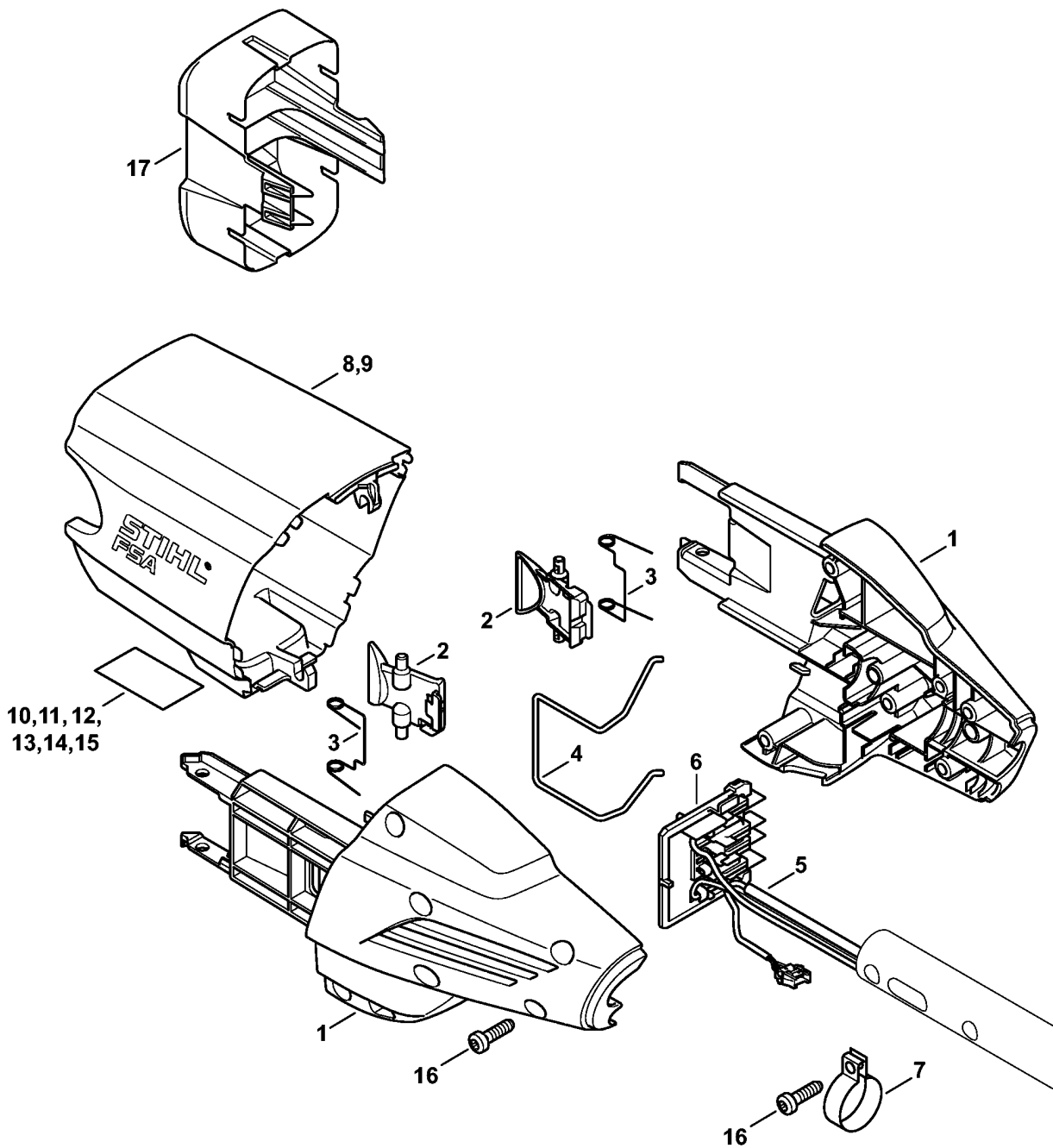
Момент затяжки



Момент затяжки

Наименование	Техническая информация
Корпус рукоятки - Защитное прикрытие	
рукоятка с двумя ручками	
Рукоятка управления	
Хвостовик	
Электродвигатель	
Инструмент - Принадлежности	
Заводской номер агрегата	
Момент затяжки	
Момент затяжки	

Корпус рукоятки - Защитное прикрытие



4863-GET-0001-A0

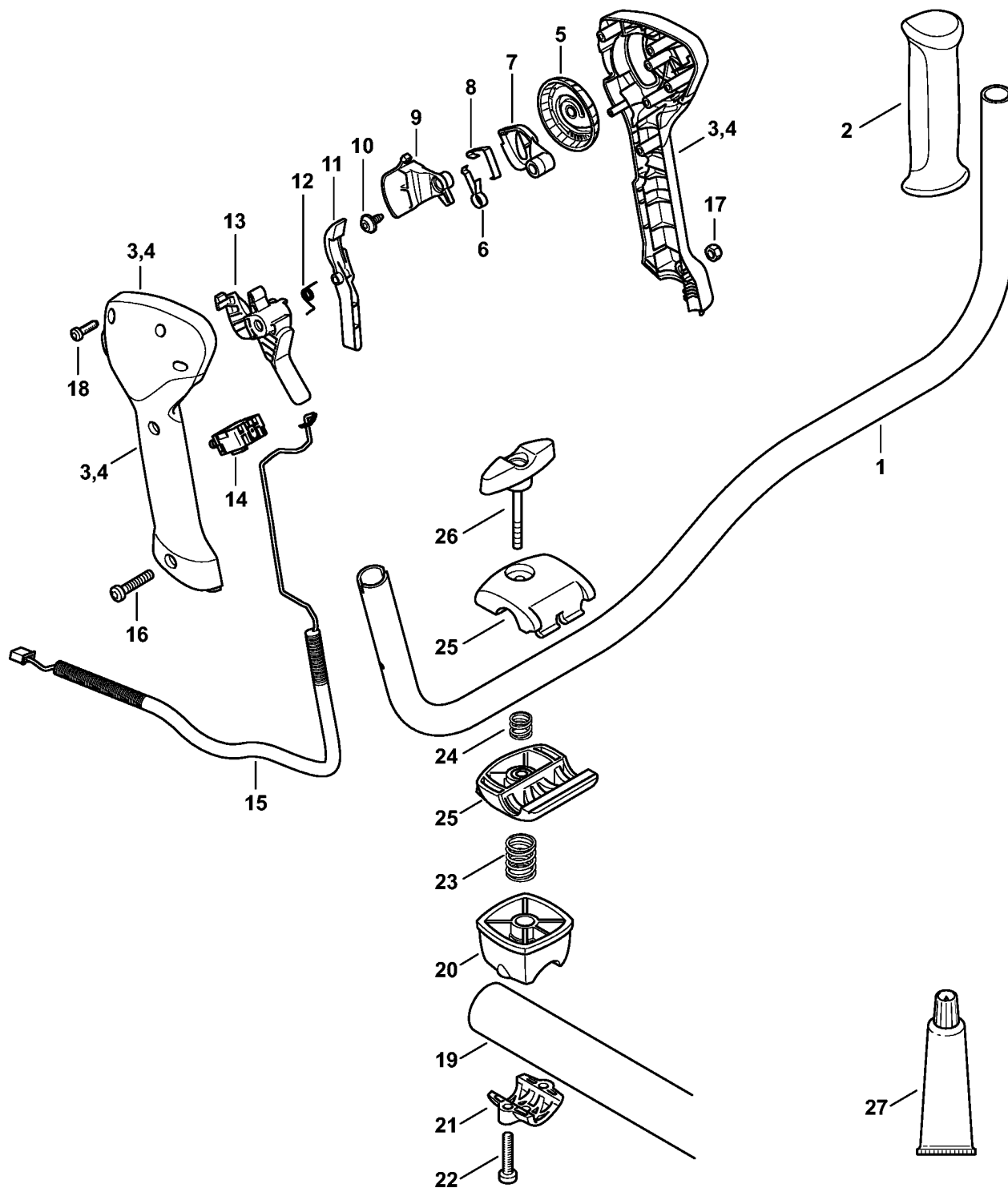
(1) FSA 90, (2) FSA 90 R

Корпус рукоятки - Защитное прикрытие

Ссылка №	Код артикула	К-во	Наименование	Включая
1	4863 790 1400	1	Корпус	
2	4852 435 7301	2	Стопорный рычаг	
3	0000 998 0405	2	Витая изгибная пружина	
4	4851 791 3100	1	Пружина	
5	4863 440 3010	1	Кабельный жгут	6
6	4860 404 0800	1	Контактная пластина	
7	4137 791 9400	1	Зажимная скоба	
8	4863 600 3500	1	Защитное прикрытие FSA 90 (1)	
9	4863 600 3520	1	Защитное прикрытие FSA 90 R (2)	
10	4863 967 1800	1	Табличка с техническими характеристиками FSA 90 Еуропа (1)	
11	4863 967 1802	1	Табличка с техническими характеристиками FSA 90 J (1)	
12	4863 967 1803	1	Табличка с техническими характеристиками FSA 90 R Еуропа (2)	
13	4863 967 1804	1	Табличка с техническими характеристиками FSA 90 R USA (2)	
14	4863 967 1805	1	Табличка с техническими характеристиками FSA 90 R CDN (2)	
15	4863 967 1807	1	Табличка с техническими характеристиками FSA 90 R J (2)	
16	9074 477 4135	7	Винт с цилиндрической головкой IS-P5x20	
17	4850 602 0900	1	Крышка USA, CDN (2)	

(1) FSA 90, (2) FSA 90 R

рукоятка с двумя ручками

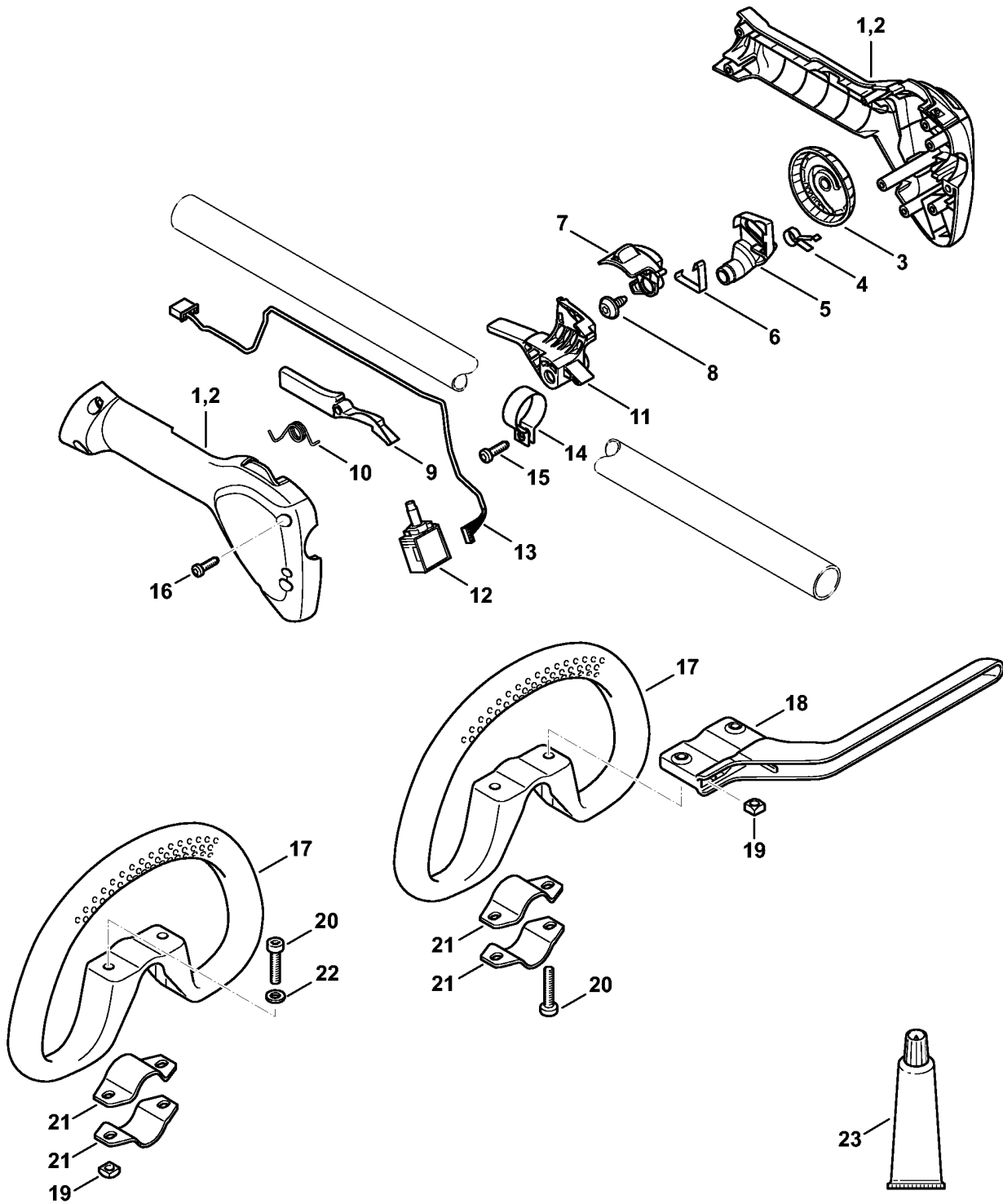


3988ET001 AS

рукоятка с двумя ручками

Ссылка №	Код артикула	К-во	Наименование	Включая
1	4147 790 1704	1	Трубчатая рукоятка (1)	2
2	4147 791 0302	1	Ручка (1)	
3	4863 790 1300	1	Рукоятка управления (1)	4 - 18
4	4863 790 0500	1	Рукоятка (1)	
5	4863 798 2100	1	Установочное колесо (1)	
6	4149 791 3102	1	Пружина (1)	
7	4149 182 2802	1	Рычаг (1)	
8	4149 791 3101	1	Пружина (1)	
9	4863 435 2800	1	Фиксаторный рычаг (1)	
10	9104 003 2962	1	Винт с цилиндрической головкой P4 x 10 (1)	
11	4863 435 6300	1	Стопор переключающего рычага (1)	
12	4128 182 4501	1	Витая изгибная пружина (1)	
13	4863 435 2400	1	Рукоятка переключения (1)	
14	4863 430 0500	1	Выключатель (1)	
15	4863 440 3000	1	Кабельный жгут (1)	
16	9022 346 1069	1	Винт с цилиндрической головкой IS-M5 x 30 (1)	
17	9214 320 0700	1	Контргайка M5 (1)	
18	9074 478 3025	4	Винт с цилиндрической головкой IS-P4 x 16 (1)	
19	4134 790 3200	1	Держатель трубчатой рукоятки (1)	20 - 26
20	4134 790 7600	1	Опора (1)	
21	4134 791 0900	1	Зажимная оболочка (1)	
22	9022 341 1370	2	Винт с цилиндрической головкой IS-M6 x 30 (1)	
23	0000 997 1701	1	Нажимная пружина (1)	
24	0000 997 1304	4	Нажимная пружина (1)	
25	4128 790 4800	1	Зажимная оболочка (1)	
26	4128 790 7501	1	Винт с закруткой (1)	
27	0781 120 1109	1	Трансмиссионная смазка 80 г (B) (1)	

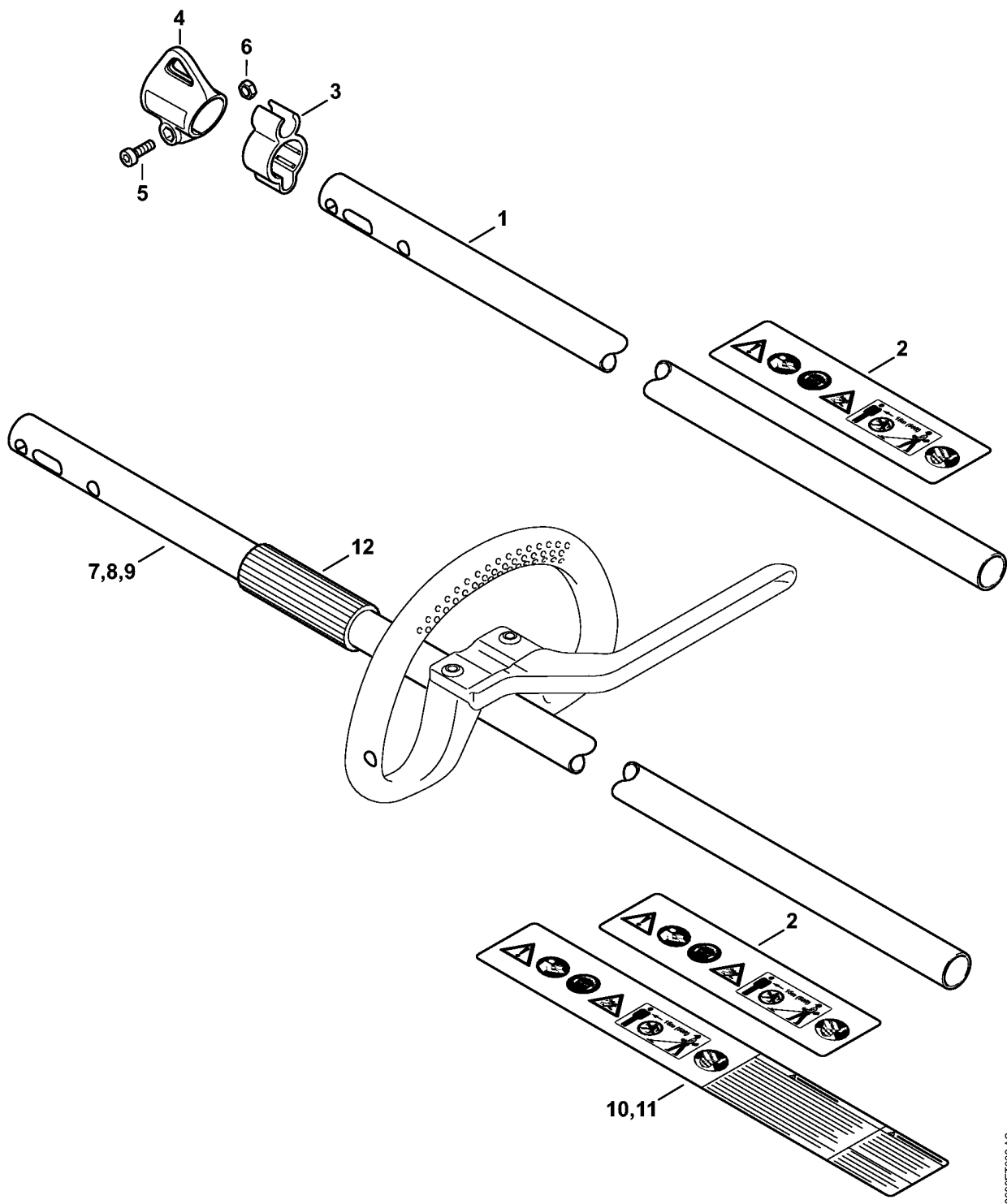
Рукоятка управления



(1) FSA 90, (2) FSA 90 R

Рукоятка управления

Ссылка №	Код артикула	К-во	Наименование	Включая
1	4863 790 1320	1	Рукоятка управления (2)	2 - 16
2	4863 790 0520	1	Рукоятка (2)	
3	4863 798 2100	1	Установочное колесо (2)	
4	4149 791 3102	1	Пружина (2)	
5	4149 182 2802	1	Рычаг (2)	
6	4149 791 3101	1	Пружина (2)	
7	4863 435 2800	1	Фиксаторный рычаг (2)	
8	9104 003 2962	1	Винт с цилиндрической головкой P4 x 10 (2)	
9	4863 435 6300	1	Стопор переключающего рычага (2)	
10	4128 182 4501	1	Витая изгибная пружина (2)	
11	4863 435 2400	1	Рукоятка переключения (2)	
12	4863 430 0500	1	Выключатель (2)	
13	4863 440 3020	1	Кабельный жгут (2)	
14	4144 791 9400	1	Зажимная скоба (2)	
15	9074 477 4130	1	Винт с цилиндрической головкой IS-P5 x 16 (2)	
16	9074 478 3025	5	Винт с цилиндрической головкой IS-P4 x 16 (2)	
17	4180 790 3405	1	Круговая рукоятка (2)	18 - 22
18	4130 790 8450	1	ограничитель шага (2)	19, 20
19	9222 068 0900	2	Квадратная гайка M6 (2)	
20	9022 341 1370	2	Винт с цилиндрической головкой IS-M6 x 30 (2)	
21	4123 791 7400	2	Накладка (2)	
22	9291 021 0140	2	Шайба 6,4 (2)	
23	0781 120 1109	1	Трансмиссионная смазка 80 g (B) (2)	



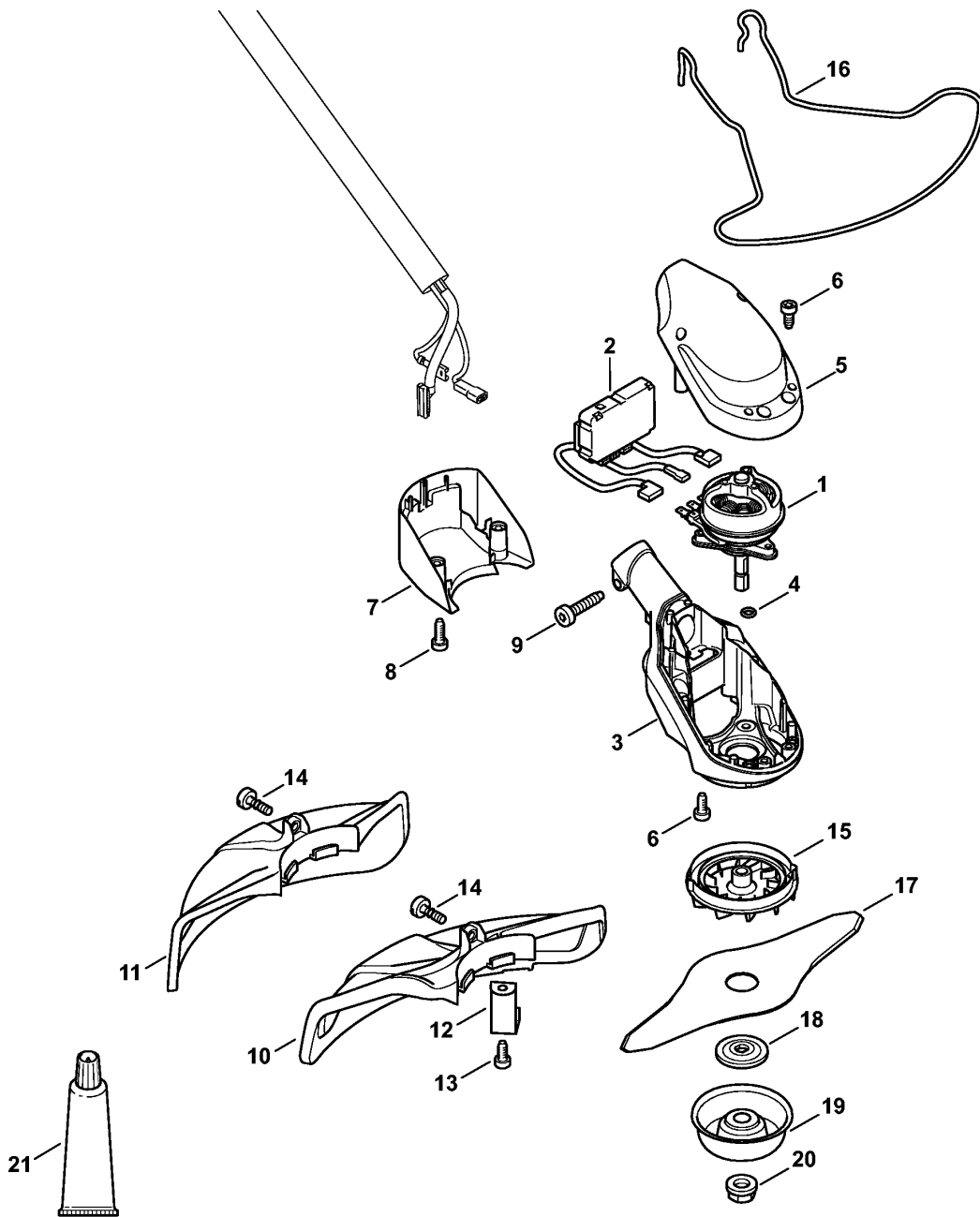
3988ET003 AS

(1) FSA 90, (2) FSA 90 R

Хвостовик

Ссылка №	Код артикула	К-во	Наименование	Включая
1	4863 710 7100	1	Штанга Ø 25,4 мм (1)	2
2	0000 967 7339	1	Предупреждающее указание FSA (1)	
3	4119 182 2110	1	Держатель (1)	
4	0000 790 8801	1	Проушина переносного ремня (1)	5, 6
5	9022 341 0980	1	Винт с цилиндрической головкой IS-M5 x 16 (1)	
6	9210 261 0700	1	Шестигранная гайка M5 (1)	
7	4863 710 7120	1	Штанга Ø 25,4 мм (2)	2, 12
8	4863 710 7121	1	Штанга Ø 25,4 мм USA (2)	10, 12
9	4863 710 7122	1	Штанга Ø 25,4 мм CDN (2)	11, 12
10	0000 967 7345	1	Предупреждающее указание USA (2)	
11	0000 967 7340	1	Предупреждающее указание FSA CDN (2)	
12	4863 791 2000	1	Шланг (2)	

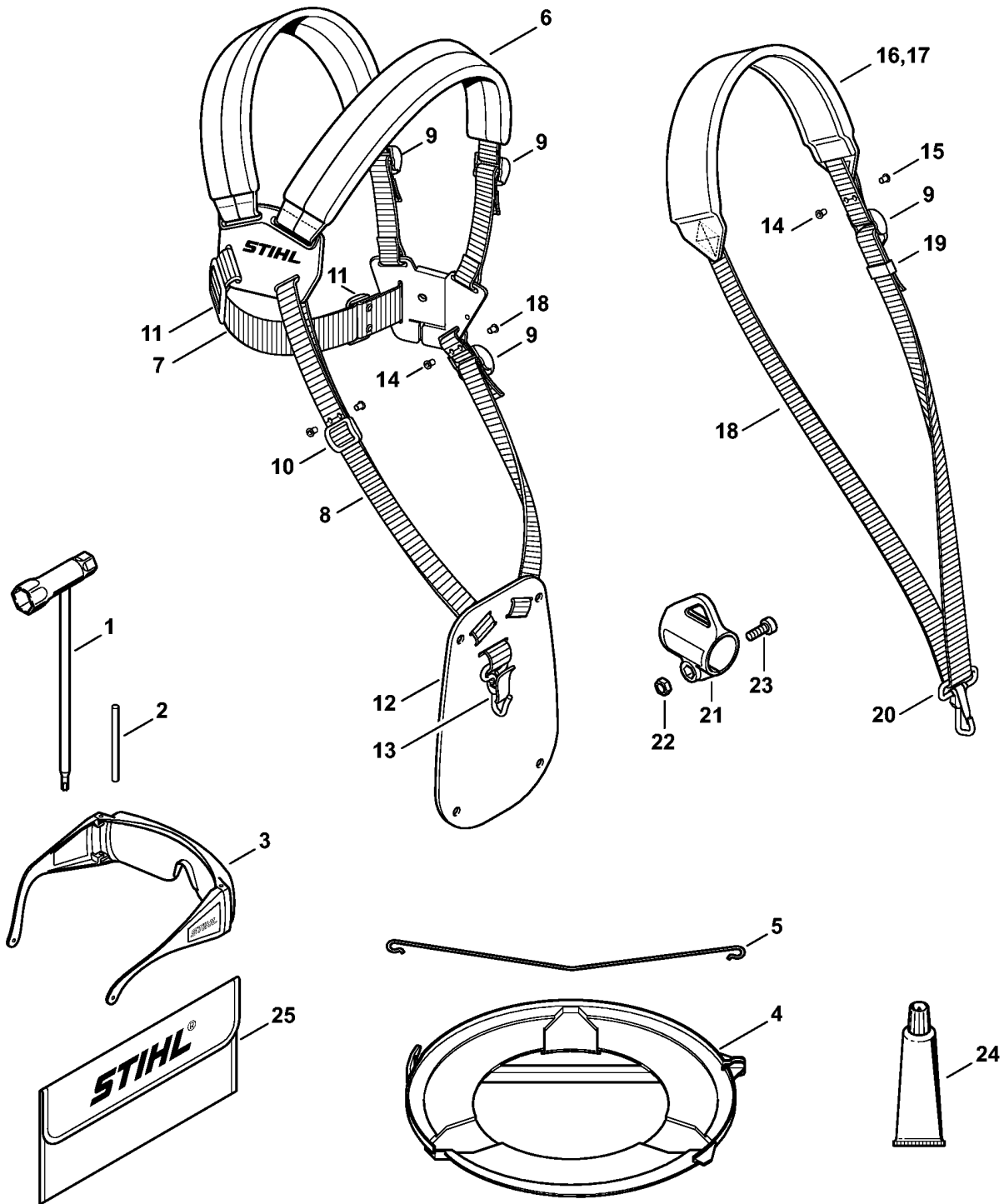
(1) FSA 90, (2) FSA 90 R



3988ET/004 AS

Электродвигатель

Ссылка №	Код артикула	К-во	Наименование	Включая
1	4863 600 0200	1	Электродвигатель	
2	4863 430 1410	1	Электронный модуль	
3	4863 602 1200	1	Картер двигателя	
4	9645 945 7455	2	Круглое уплотнительное кольцо 4,9 x 1,9	
5	4863 602 0900	1	Крышка	
6	9076 478 4106	5		
7	4863 602 0400	1	Защитное прикрытие	
8	9074 477 4132	2	Винт с цилиндрической головкой IS-P5x18	
9	9075 478 4712	1	Винт с цилиндрической головкой IS-D6 x 28	
10	4863 710 8120	1	Защитное приспособление	12 - 14
11	4863 710 8100	1	Защитное приспособление	14
12	4133 713 4110	1	Нож для разрезки на мерные длины	
13	9074 478 4405	1	Винт с цилиндрической головкой IS-P6 x 14	
14	9022 319 0981	1	Винт IS-M5 x 17	
15	4863 600 3200	1	Крыльчатка вентилятора	
16	4863 713 3400	1	Фиксатор (B)	
17	4001 713 3812	1	Режущее полотно для травы, 260-2	
18	4130 713 1600	1	Нажимная шайба	
19	4126 713 3100	1	Вращающийся диск	
20	4126 642 7600	1	Стопорная гайка с буртиком M10 x 1 левая резьба	
21	0781 120 1109	1	Трансмиссионная смазка 80 g (B)	

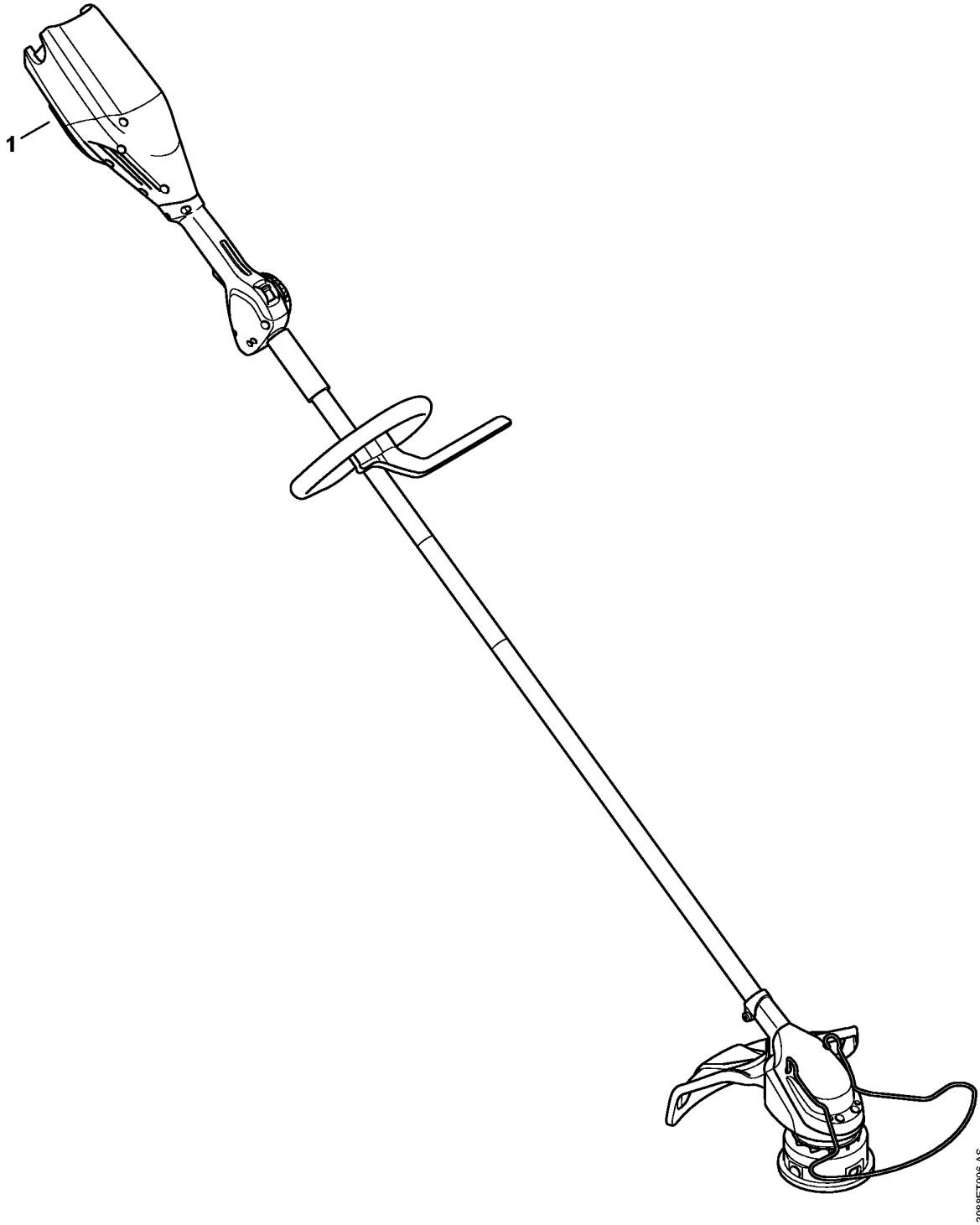


4863-GET-002-A1

(1) FSA 90, (2) FSA 90 R

Инструмент - Принадлежности

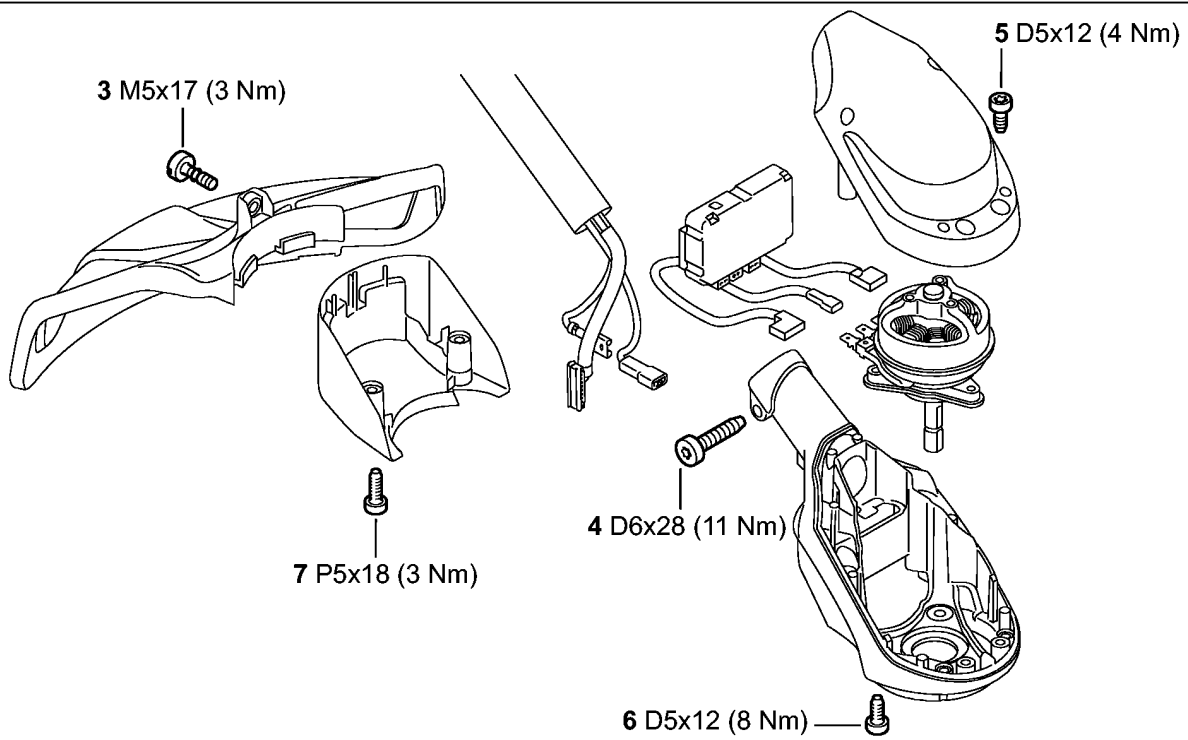
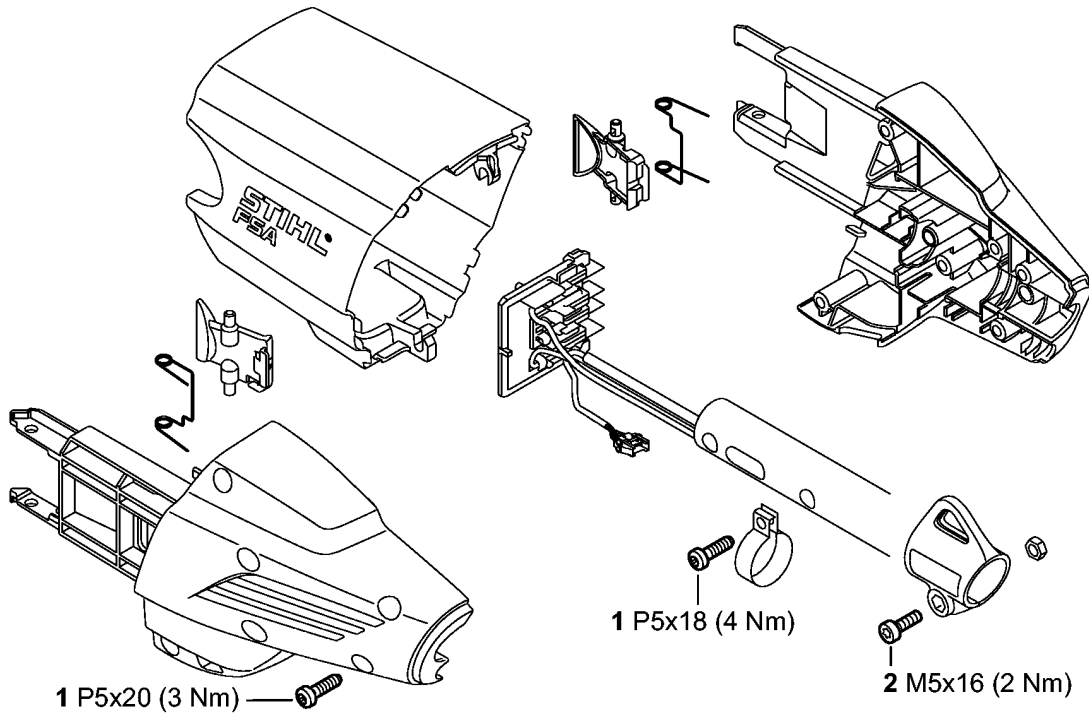
Ссылка №	Код артикула	К-во	Наименование	Включая
1	4180 890 3400	1	Комбинированный гаечный ключ	
2	4130 893 7800	1	Сменная оправка	
3	0000 884 0307	1	Защитные очки не для Аргентины	
4	4119 790 3906	1	Защитное приспособление при транспортировке, Ø 260	5
5	4119 792 4305	1	Скоба крепления	
6	4119 710 9001	1	Двухплечевой ремень	7 - 13
7		1	Ремень 38 x 780 мм (D)	
	0000 930 2242	1	Ремённая лента 38 мм x 5 м (А,В)	
8		1	Ремень 25 мм x 1,18 м (D)	
	0000 930 2241	1	Ремённая лента 25 мм x 10 м (А,В)	
9	4203 792 7200	3	Зажимный шибер	
10	4119 718 6300	1	Пряжка	
11	4119 718 6310	2	Пряжка	
12	4119 718 7400	1	Предохранительная пластина	
13	4147 710 6900	1	Карабинный крючок	
14	9408 021 4530	1	Заклёпочный элемент 4 x 8 x 6 (Количество штук по потребности)	
15	9409 021 4420	1	Головная деталь 4 x 8 (Количество штук по потребности)	
16	4852 007 1000	1	Комплект - Подвесной ремень	9, 18 - 23
17	4119 710 9012	1	Лямка	9, 18 - 20
18		1	Ремень 25 мм x 1,86 м (D)	
	0000 930 2241	1	Ремённая лента 25 мм x 10 м (А,В)	
19	4119 718 6320	1	Пряжка	
20	4119 710 6900	1	Карабинный крючок	
21	0000 790 8801	1	Проушина переносного ремня	22, 23
22	9022 341 0980	1	Винт с цилиндрической головкой IS-M5 x 16	
23	9210 261 0700	1	Шестигранная гайка М5	
24	0781 120 1109	1	Трансмиссионная смазка 80 г (В)	
25	0000 891 0810	1	Инструментальная сумка (В)	



3988ET006 AS

Заводской номер агрегата

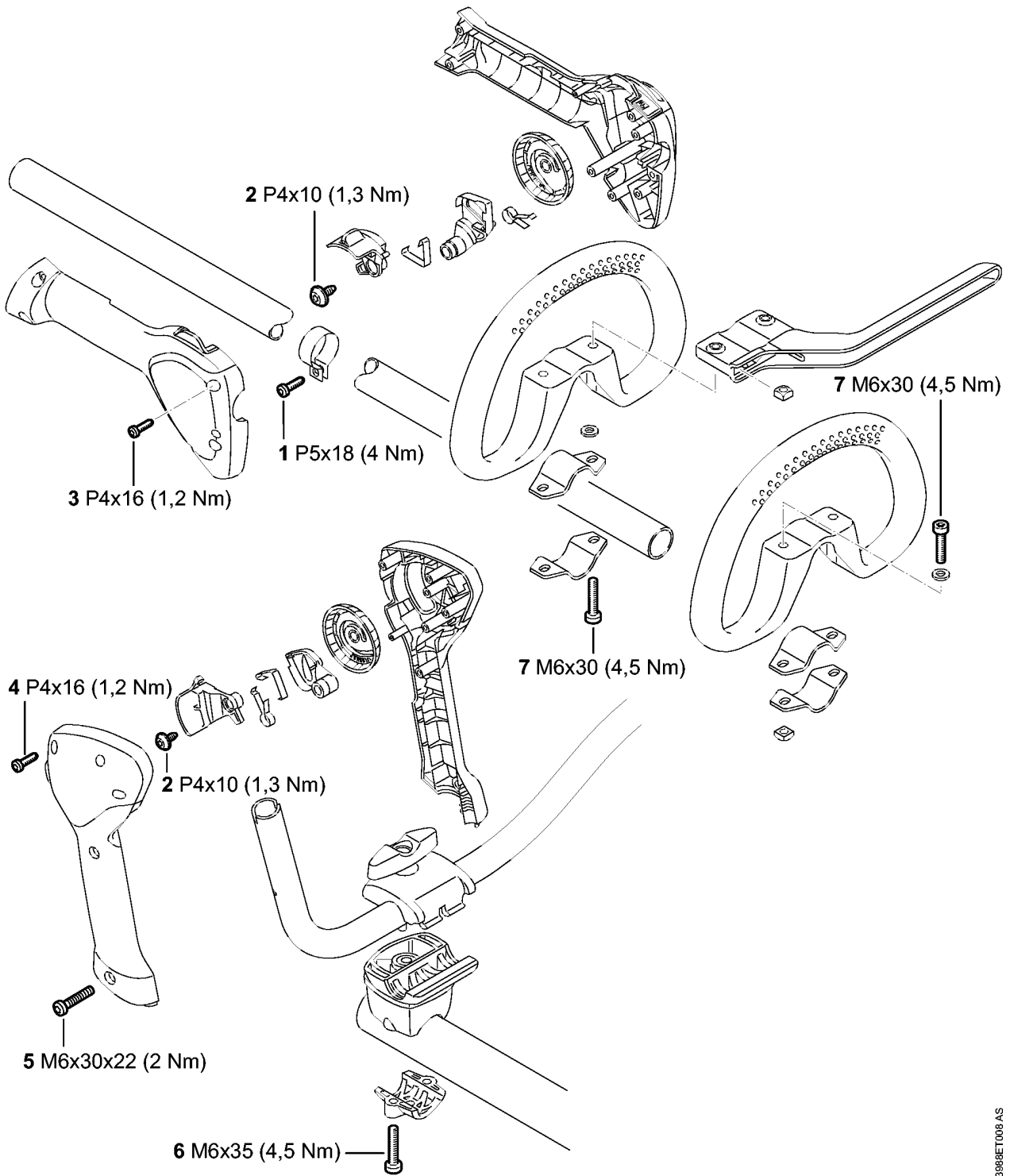
Ссылка №	К-во	Наименование
1	1	Положение агрегата номер



4863GET0000A0 AS

Момент затяжки

Ссылка №	Код артикула	К-во	Наименование
1	9074 477 4135	7	Винт с цилиндрической головкой IS-P5x20
2	9022 341 0980	1	Винт с цилиндрической головкой IS-M5 x 16 (1)
3	9022 319 0981	1	Винт IS-M5 x 17
4	9075 478 4712	1	Винт с цилиндрической головкой IS-D6 x 28 Блокирующее зубчатое зацепление
5	9076 478 4106	2	
6	9076 478 4106	3	
7	9074 477 4132	2	Винт с цилиндрической головкой IS-P5x18



3988ET008 AS

(1) FSA 90, (2) FSA 90 R

Момент затяжки

Ссылка №	Код артикула	К-во	Наименование
1	9074 477 4130	1	Винт с цилиндрической головкой IS-P5 x 16 (1)
2	9104 003 2962	1	Винт с цилиндрической головкой P4 x 10
3	9074 478 3025	5	Винт с цилиндрической головкой IS-P4 x 16 (2)
4	9074 478 3025	4	Винт с цилиндрической головкой IS-P4 x 16 (1)
5	9022 346 1069	1	Винт с цилиндрической головкой IS-M5 x 30 (1)
6	9022 341 1370	2	Винт с цилиндрической головкой IS-M6 x 30 Блокирующее зубчатое зацепление (1)
7	9022 341 1370	2	Винт с цилиндрической головкой IS-M6 x 30 Блокирующее зубчатое зацепление (2)

(1) FSA 90, (2) FSA 90 R