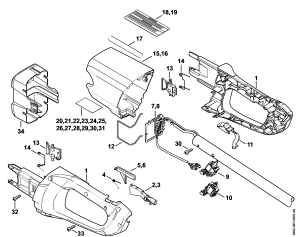


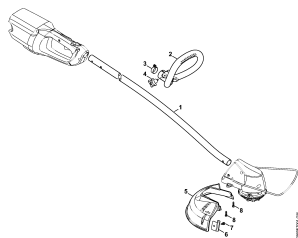
02-2017-CZ-PL-RUS

Содержание

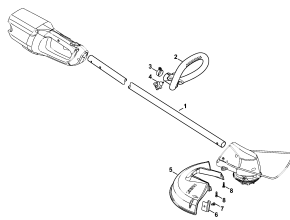
FSA 65, FSA 85	4
Корпус рукоятки - Защитное покрытие	6
FSA 65: Хвостовик - Рукоятка с хомутиком	9
FSA 85: Хвостовик - Рукоятка с хомутиком	11
Электродвигатель - Косильная головка	13
Инструмент - Специальные принадлежности	15
Заводской номер агрегата	17



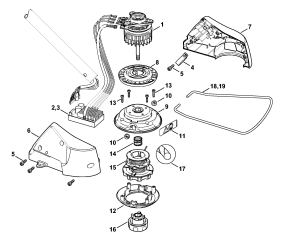
Корпус рукоятки -
Защитное прикрытие



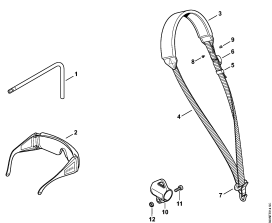
FSA 65: Хвостовик -
Рукоятка с хомутиком



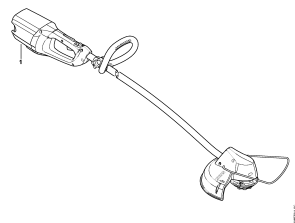
FSA 85: Хвостовик -
Рукоятка с хомутиком



Электродвигатель -
Косильная головка



Инструмент -
Специальные
принадлежности

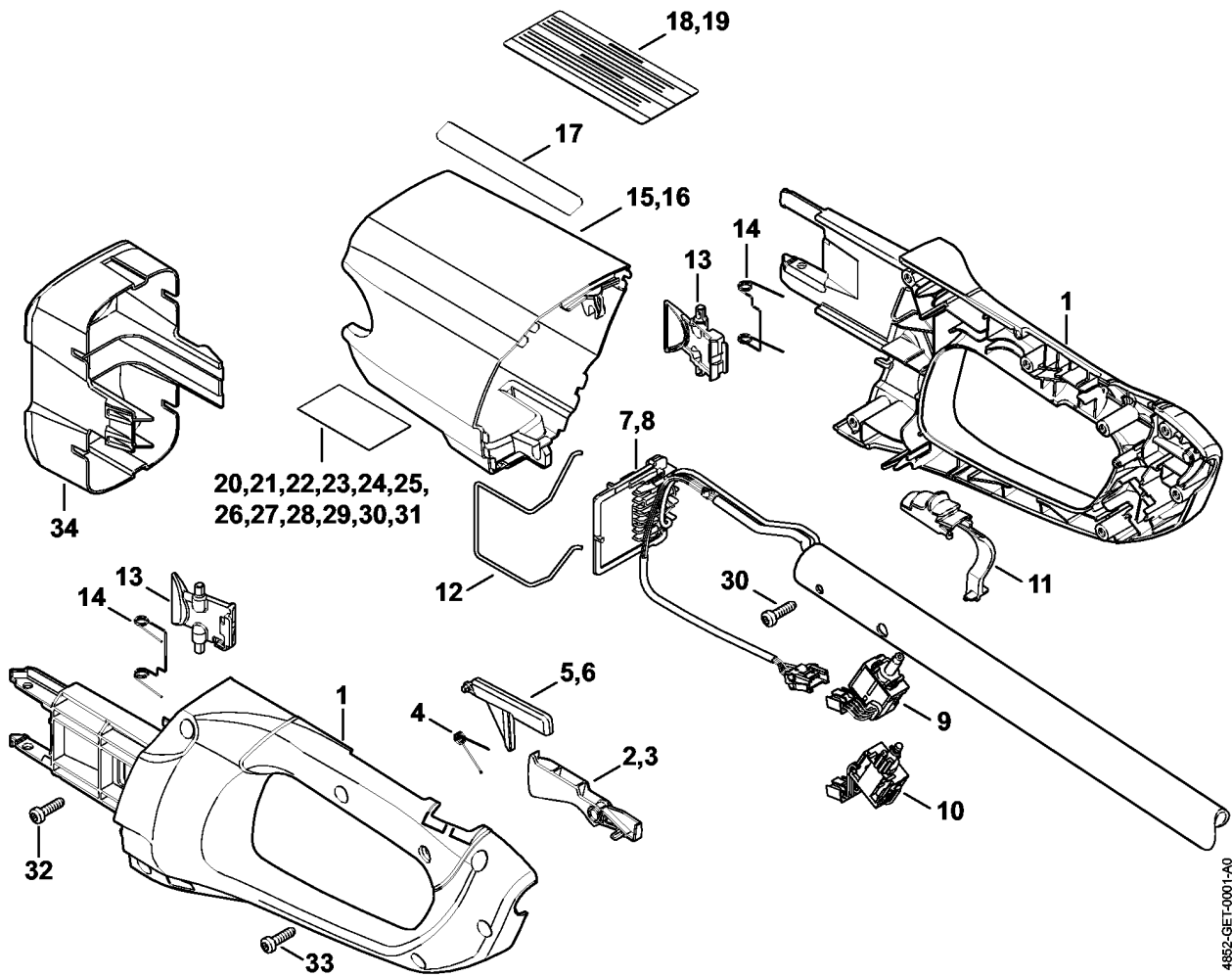


Заводской номер
агрегата

FSA 65, FSA 85

Наименование	Техническая информация
Корпус рукоятки - Защитное прикрытие	
FSA 65: Хвостовик - Рукоятка с хомутиком	
FSA 85: Хвостовик - Рукоятка с хомутиком	
Электродвигатель - Косильная головка	
Инструмент - Специальные принадлежности	
Заводской номер агрегата	

Корпус рукоятки - Защитное прикрытие



(1) FSA 65, (2) FSA 85

Корпус рукоятки - Защитное прикрытие

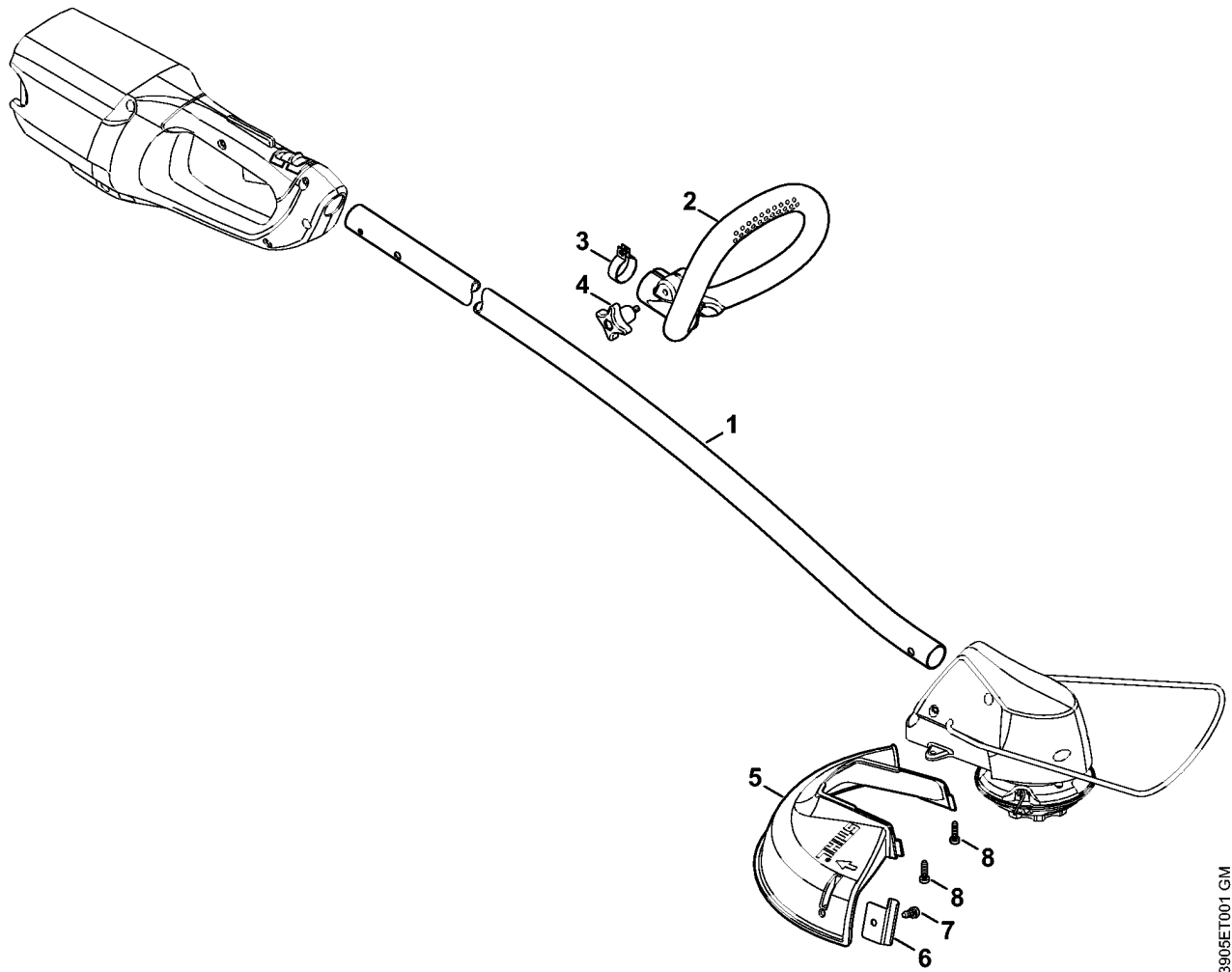
Ссылка №	Код артикула	К-во	Наименование	Включая	Техническая информация
1	4852 790 1050	1	Корпус рукоятки	2, 4, 5, 33	4.2016 58.2014
2	4852 435 2402	1	Рукоятка переключения		4.2016
3	* 4852 435 2401	1	Рукоятка переключения		4.2016
4	0000 998 0406	1	Витая изгибная пружина		
5	4852 435 6301	1	Стопор переключателя рычага		4.2016
6	* 4852 435 6300	1	Стопор переключателя рычага		4.2016
7	4852 440 3000	1	Кабельный жгут (1)		
8	4852 440 3001	1	Кабельный жгут (2)		
9	4852 430 0501	1	Выключатель		
10	* 4852 430 0500	1	Выключатель		58.2014
11	4852 435 2800	1	Фиксаторный рычаг		
12	4851 791 3100	1	Пружина		
13	4852 435 7301	2	Стопорный рычаг		
14	0000 998 0405	2	Витая изгибная пружина		
15	4852 600 3500	1	Защитное прикрытие FSA 65 (1)	17	
16	4852 600 3501	1	Защитное прикрытие FSA 85 (2)	17	
17	0000 967 4023	1	Табличка с предупредительной надписью FSA		
18	4852 967 4000	1	Указательная табличка USA		
19	4852 967 4001	1	Указательная табличка CDN		
20	4852 967 1800	1	Табличка с техническими характеристиками FSA 65 Euro (1)		
21	4852 967 1801	1	Табличка с техническими характеристиками FSA 85 Euro (2)		
22	4852 967 1802	1	Табличка с техническими характеристиками FSA 65 USA (1)		
23	4852 967 1803	1	Табличка с техническими характеристиками FSA 85 USA (2)		
24	4852 967 1804	1	Табличка с техническими характеристиками FSA 65 CDN (1)		

(1) FSA 65, (2) FSA 85

Корпус рукоятки - Защитное прикрытие

Ссылка №	Код артикула	К-во	Наименование	Включая	Техническая информация
25	4852 967 1805	1	Табличка с техническими характеристиками FSA 85 CDN (2)		
26	4852 967 1806	1	Табличка с техническими характеристиками FSA 65 Восточная Европа (1)		
27	4852 967 1807	1	Табличка с техническими характеристиками FSA 85 Восточная Европа (2)		
28	4852 967 1808	1	Табличка с техническими характеристиками FSA 65 J (1)		
29	4852 967 1809	1	Табличка с техническими характеристиками FSA 85 J (2)		
30	4852 967 1810	1	Табличка с техническими характеристиками FSA 65 AR (1)		
31	4852 967 1811	1	Табличка с техническими характеристиками FSA 85 AR (2)		
32	9074 477 4132	7	Винт с цилиндрической головкой IS-P5x18		
33	9074 477 4132	1	Винт с цилиндрической головкой IS-P5x18		
34	4850 602 0900	1	Крышка USA, CDN		

(1) FSA 65, (2) FSA 85

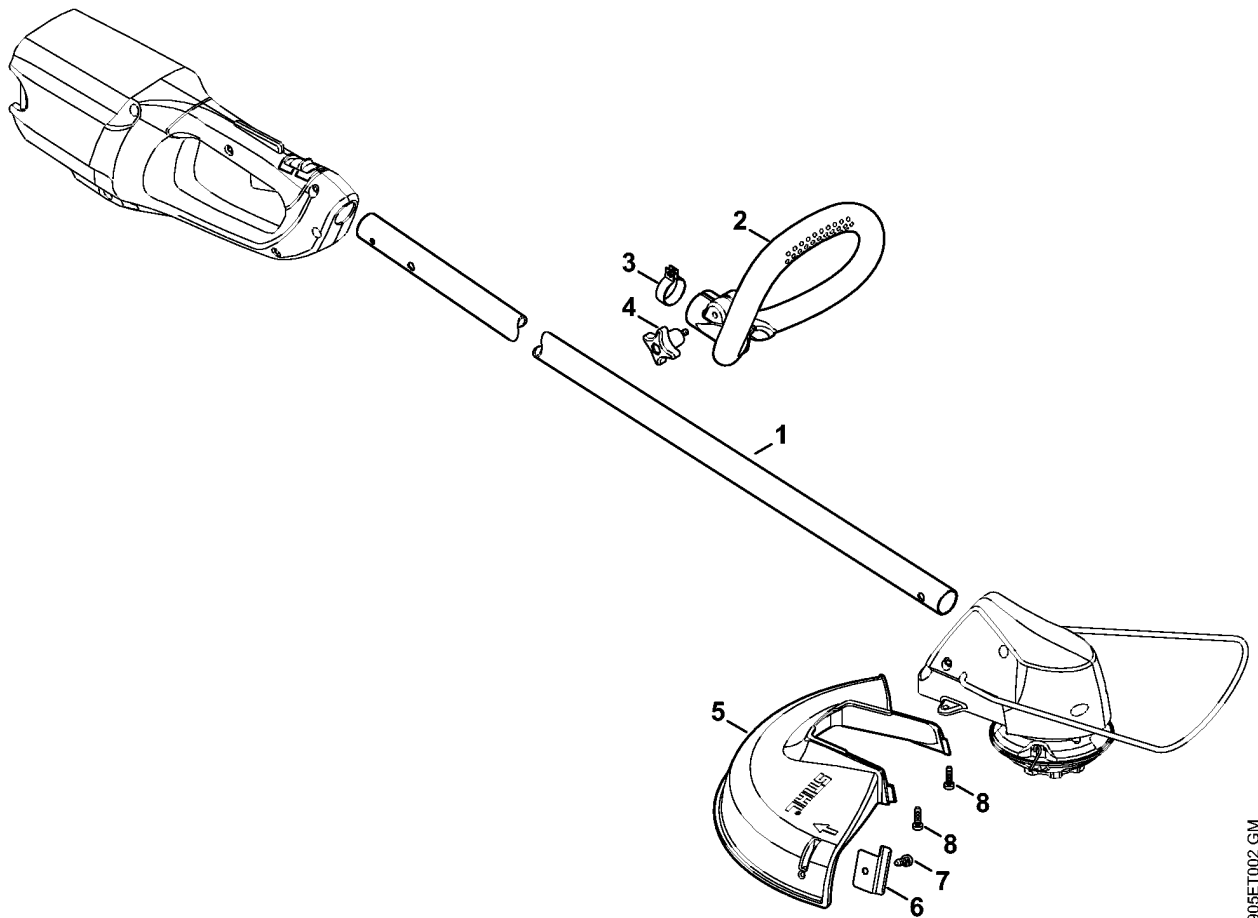
FSA 65: Хвостовик - Рукоятка с хомутиком

3905ET001 GM

FSA 65: Хвостовик - Рукоятка с хомутиком

Ссылка №	Код артикула	К-во	Наименование	Включая
1	4852 710 7100	1	Штанга Ø 25,4 мм (1)	
2	4144 790 1201	1	Рукоятка скоба (1)	3, 4
3	4144 791 9401	1	Зажимная скоба (1)	
4	4144 710 9300	1	Барашковый винт (1)	
5	4852 710 8100	1	Защитное приспособление (1)	6, 7
6	4130 713 4100	1	Нож для разрезки на мерные длины (1)	
7	9074 478 4405	1	Винт с цилиндрической головкой IS-P6 x 14 (1)	
8	9074 477 4132	2	Винт с цилиндрической головкой IS-P5x18 (1)	

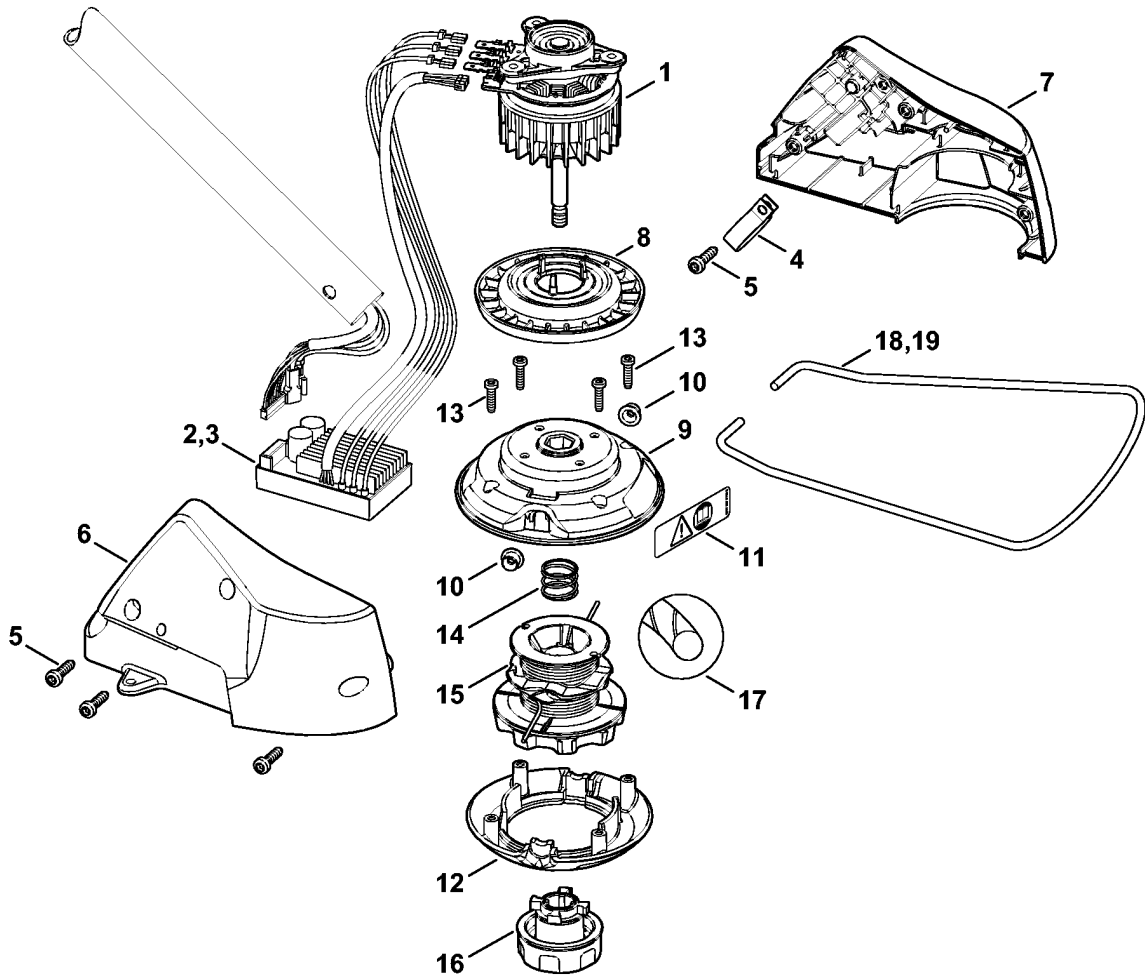
FSA 85: Хвостовик - Рукоятка с хомутиком



3905ET002 GM

FSA 85: Хвостовик - Рукоятка с хомутиком

Ссылка №	Код артикула	К-во	Наименование	Включая
1	4852 710 7101	1	Штанга Ø 25,4 мм (2)	
2	4144 790 1201	1	Рукоятка скоба (2)	3, 4
3	4144 791 9401	1	Зажимная скоба (2)	
4	4144 710 9300	1	Барашковый винт (2)	
5	4852 710 8101	1	Защитное приспособление (2)	6, 7
6	4130 713 4100	1	Нож для разрезки на мерные длины (2)	
7	9074 478 4405	1	Винт с цилиндрической головкой IS-P6 x 14 (2)	
8	9074 477 4132	2	Винт с цилиндрической головкой IS-P5x18 (2)	

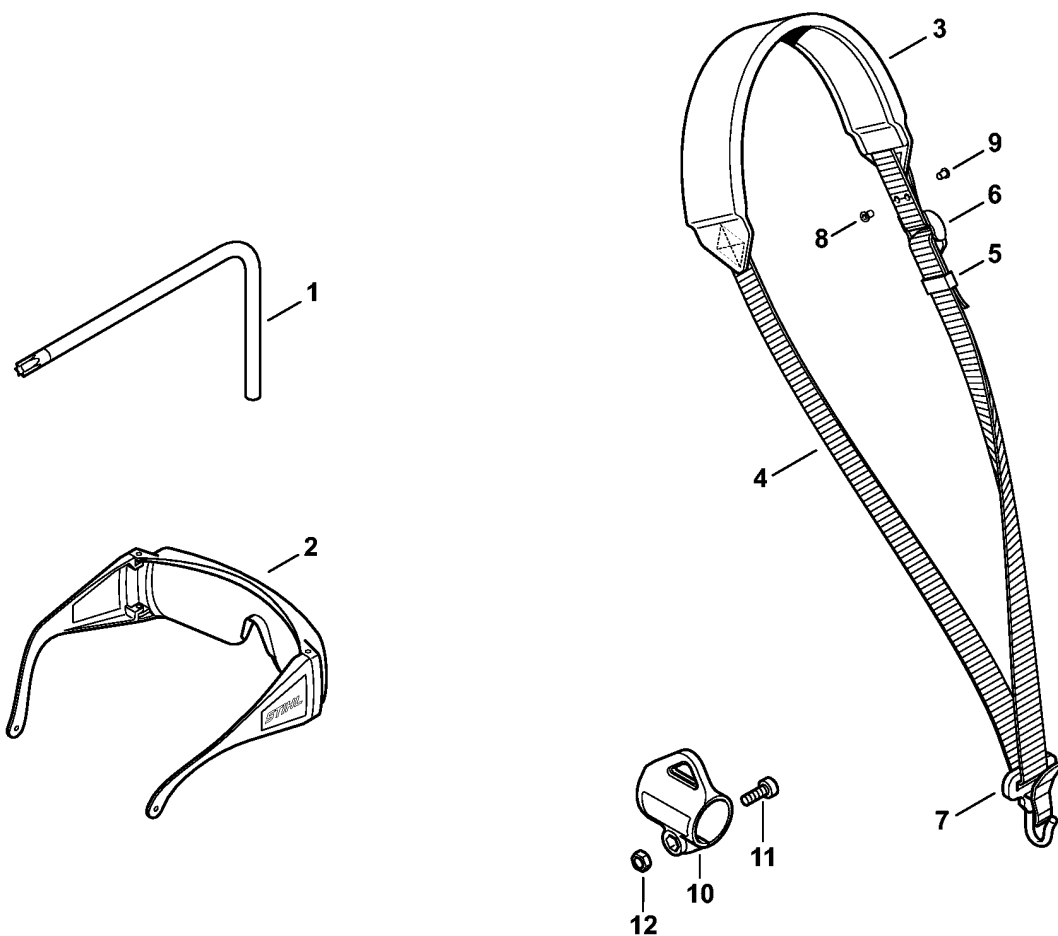


3905ET005 GM

(1) FSA 65, (2) FSA 85

Электродвигатель - Косильная головка

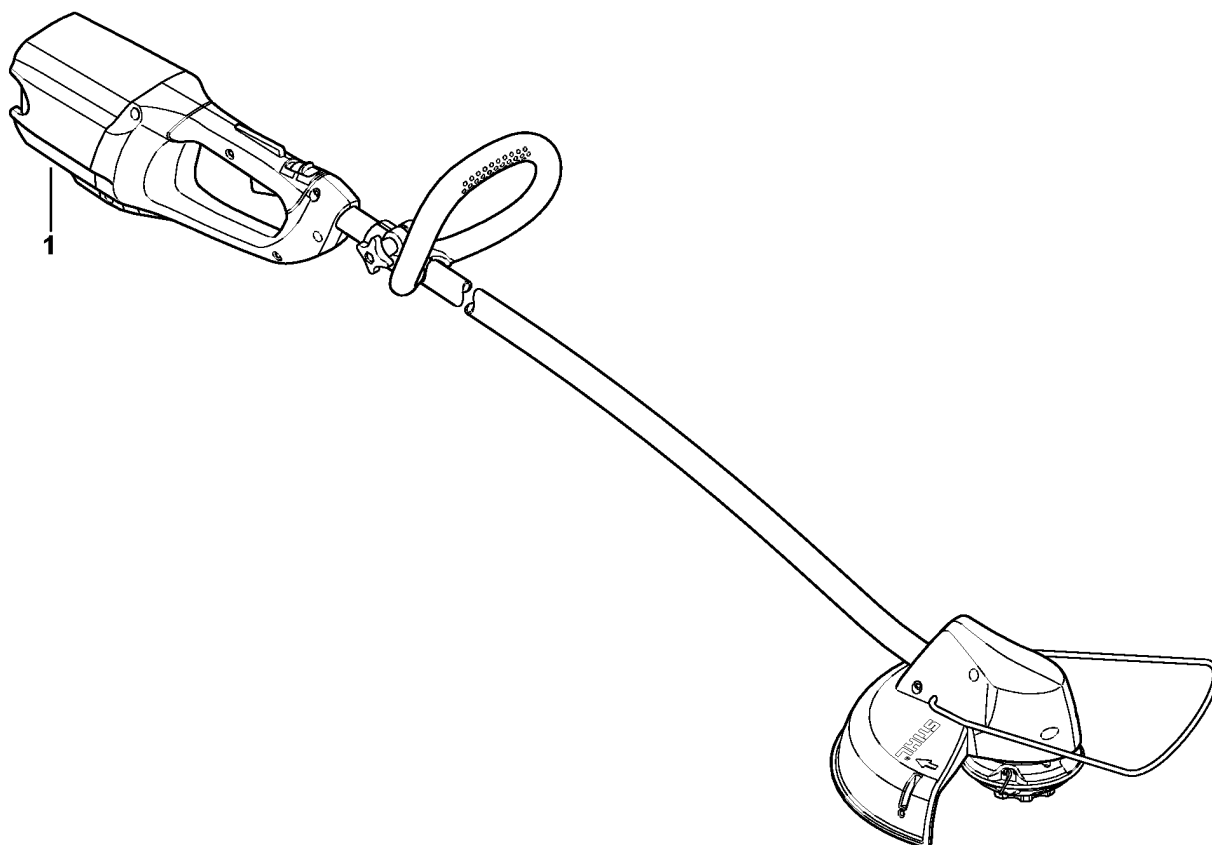
Ссылка №	Код артикула	К-во	Наименование	Включая
1	4852 600 0200	1	Электродвигатель	
2	4852 430 1400	1	Электронный модуль (1)	
3	4852 430 1401	1	Электронный модуль (2)	
4	4144 791 9401	1	Зажимная скоба	
5	9074 477 4132	4	Винт с цилиндрической головкой IS-P5x18	
6	4852 602 1202	1	Картер двигателя, правый	
7	4852 602 1203	1	Картер двигателя, левая	
8	4852 609 0401	1	Уплотнительная шайба	
	4006 710 2121	1	Косильная головка AutoCut C 4-2	9 - 17
	4006 710 2123	1	Косильная головка AutoCut C 4-2 USA, CDN	9 - 17
9	4006 713 3201	1	Корпус сверху	
10	4004 713 8300	2	Гильза	
11	0000 967 4048	1	Табличка с предупредительной надписью	
12	4006 713 3701	1	Корпус внизу	
13	9074 478 3025	4	Винт с цилиндрической головкой IS-P4 x 16	
14	0000 997 2015	1	Нажимная пружина	
15	4006 713 3000	1	Вставная катушка	
16	4006 710 4001	1	Колпачок	
17		2	Косильные струны круглого сечения Ø 2 мм (D)	
	0000 930 2416	1	Косильная струна круглого сечения Ø 2 мм x 15,3 м, бесшумные (A,B)	
18	4852 713 3400	1	Фиксатор (B) (1)	
19	4852 713 3401	1	Фиксатор (2)	



3905ET014 SC

Инструмент - Специальные принадлежности

Ссылка №	Код артикула	К-во	Наименование	Включая
1	0812 370 1000	1	Отвёртка T27 x 120 x 70	
2	0000 884 0307	1	Защитные очки не для Аргентины	
	4852 007 1000	1	Комплект - Подвесной ремень (B)	3 - 11
3	4119 710 9012	1	Лямка (B)	4 - 7
4		1	Ремень 25 мм x 1,86 м (D)	
	0000 930 2241	1	Ремённая лента 25 мм x 10 м (A,B)	
5	4119 718 6320	1	Пряжка (B)	
6	4203 792 7200	1	Зажимный шибер (B)	
7	4119 710 6900	1	Карабинный крючок (B)	
8	9408 021 4530	1	Заклёпочный элемент 4 x 8 x 6 (B) (Количество штук по потребности)	
9	9409 021 4420	1	Головная деталь 4 x 8 (B) (Количество штук по потребности)	
10	0000 790 8801	1	Прошина переносного ремня (B)	11, 12
11	9022 341 0980	1	Винт с цилиндрической головкой IS-M5 x 16 (B)	
12	9210 261 0700	1	Шестигранная гайка M5 (B)	



3905ET011 SC

Заводской номер агрегата

Ссылка №	К-во	Наименование
1	1	Положение агрегата номер
