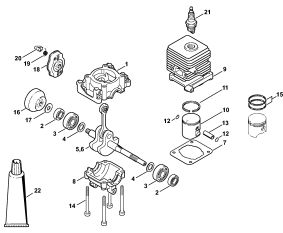


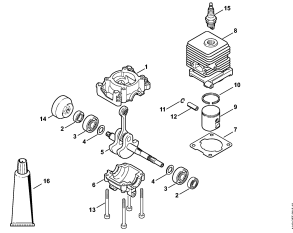
**02-2017-CZ-PL-RUS**

FS 55, FS 55 C, FS 55 R, FS 55 RC, FS 55 T	4
Картер - Цилиндр	7
Картер - Цилиндр 2-MIX	10
Пусковое устройство	12
Пусковое устройство ErgoStart	14
Шумоглушитель	16
Шумоглушитель - Кат.	18
Система зажигания - Муфта	20
Картер двигателя (круговая рукоятка)	22
Картер двигателя (круговая рукоятка) USA, CDN, AUS	24
Картер двигателя (рукоятка с двумя ручками)	26
Воздушный фильтр - Промежуточный фланец	28
Воздушный фильтр - Промежуточный фланец 2-MIX	31
Топливный бак	33
Карбюратор C1Q-S265	35
Карбюратор C1Q-S290 BR	38
Карбюратор C1Q-S282 2-MIX	41
Карбюратор C1Q-S186, C1Q-S153, C1Q-S97 (16.2014), (46.2012), (29.2010), (15.2009)	43
Карбюратор C1Q-S187, C1Q-S160, C1Q-S143 BR (16.2014), (29.2010), (15.2009)	47
Карбюратор C1Q-S216, C1Q-S190 2-MIX (16.2014), (39.2011)	50
Карбюратор C1Q-S71 (25.2004)	52
Карбюратор C1Q-S66 (36.2002)	55
Карбюратор C1Q-S58 (27.2001)	58
Карбюратор C1Q-S53	60
Карбюратор C1Q-S44	62
Хвостовик FS 55 - Круговая рукоятка	64
Хвостовик FS 55 T (14.2002)	66
рукоятка с двумя ручками	68
рукоятка с двумя ручками (27.2001)	71
Передача - Защитное приспособление	73
Защитное приспособление J	75
Передача (16.2014)	77
Защитное приспособление (16.2014)	80
Инструмент - Специальные принадлежности	82
Заводской номер агрегата	84

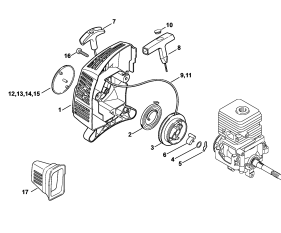




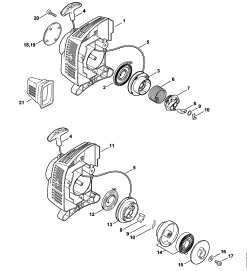
**Картер - Цилиндр**



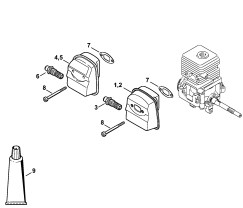
**Картер - Цилиндр 2-MIX**



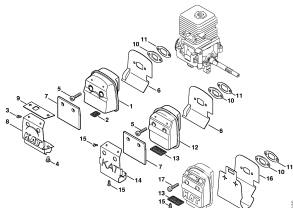
**Пусковое устройство**



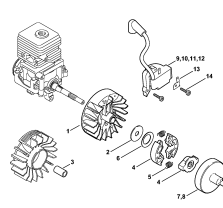
**Пусковое устройство ErgoStart**



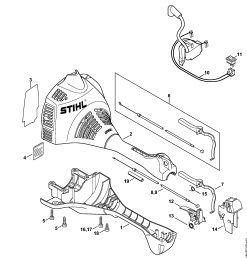
**Шумоглушитель**



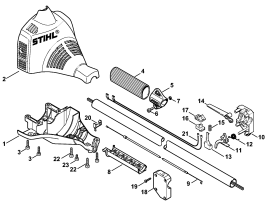
**Шумоглушитель - Кат.**



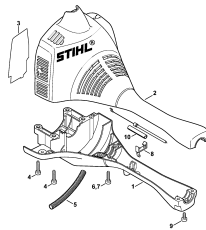
**Система зажигания - Муфта**



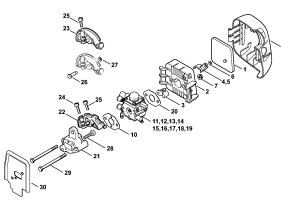
**Картер двигателя (круговая рукоятка)**



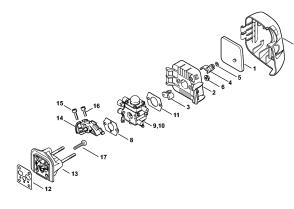
**Картер двигателя (круговая рукоятка) USA, CDN, AUS**



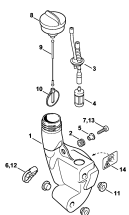
**Картер двигателя (рукоятка с двумя ручками)**



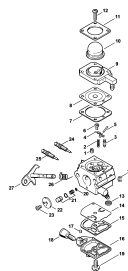
**Воздушный фильтр - Промежуточный фланец**



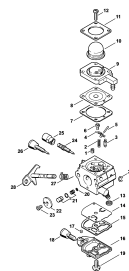
**Воздушный фильтр - Промежуточный фланец 2-MIX**



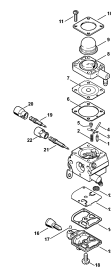
**Топливный бак**



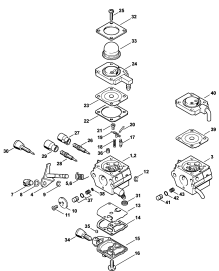
**Карбюратор C1Q-S265**



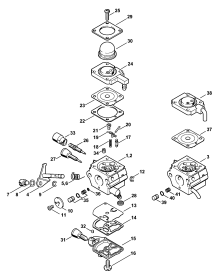
**Карбюратор C1Q-S290 BR**



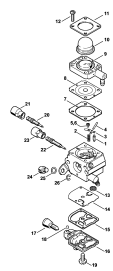
**Карбюратор C1Q-S282 2-MIX**



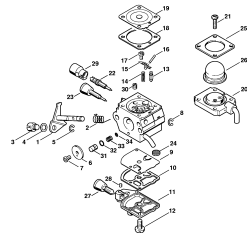
**Карбюратор C1Q-S186, C1Q-S153, C1Q-S97 (16.2014), (46.2012),**



**Карбюратор C1Q-S187, C1Q-S160, C1Q-S143 BR (16.2014), (29.2010),**



**Карбюратор C1Q-S216, C1Q-S190 2-MIX (16.2014), (39.2011)**

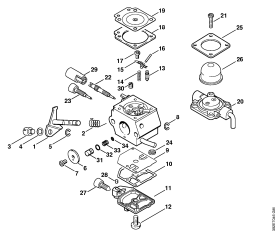


**Карбюратор C1Q-S71 (25.2004)**

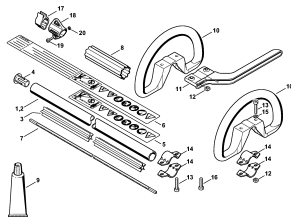
(1) FS 55, (2) FS 55 2-MIX, (3) FS 55 C-E, (4) FS 55 C-E DZ, (5) FS 55 C-E Z, (6) FS 55 R, (7) FS 55 R 2-MIX, (8) FS 55 R-DZ, (9) FS 55 R-Z, (10) FS 55 RC-E, (11) FS 55 RC-E DZ, (12) FS 55 RC-E Z, (13) FS 55 T, (14) FS 55-DZ, (15) FS 55-Z

**FS 55, FS 55 C, FS 55 R, FS 55 RC, FS 55 T**

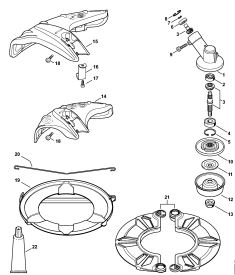
(29.2010), (15.2009)



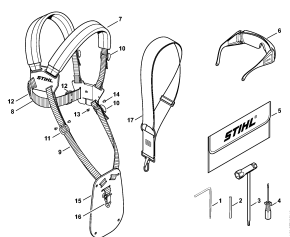
**Карбюратор C1Q-S66  
(36.2002)**



**Хвостовик FS 55 -  
Круговая рукоятка**

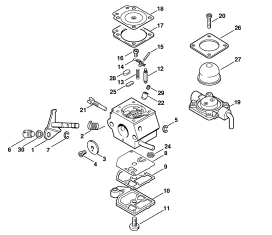


**Передача - Защитное  
приспособление**

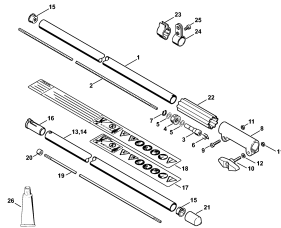


**Инструмент -  
Специальные  
принадлежности**

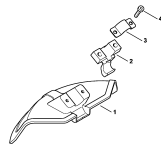
(15.2009)



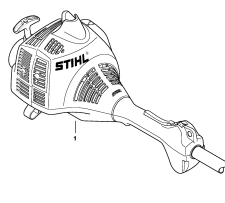
**Карбюратор C1Q-S58  
(27.2001)**



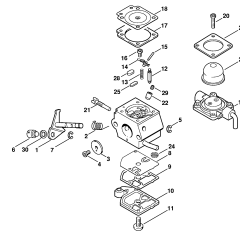
**Хвостовик FS 55 T  
(14.2002)**



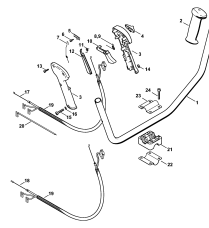
**Защитное  
приспособление J**



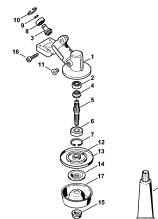
**Заводской номер  
агрегата**



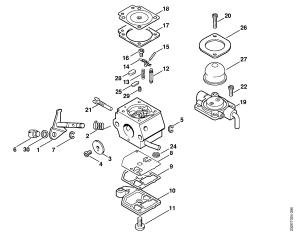
**Карбюратор C1Q-S53**



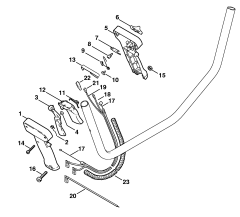
**рукоятка с двумя  
ручками**



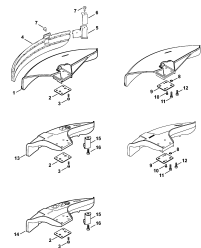
**Передача (16.2014)**



**Карбюратор C1Q-S44**



**рукоятка с двумя  
ручками (27.2001)**

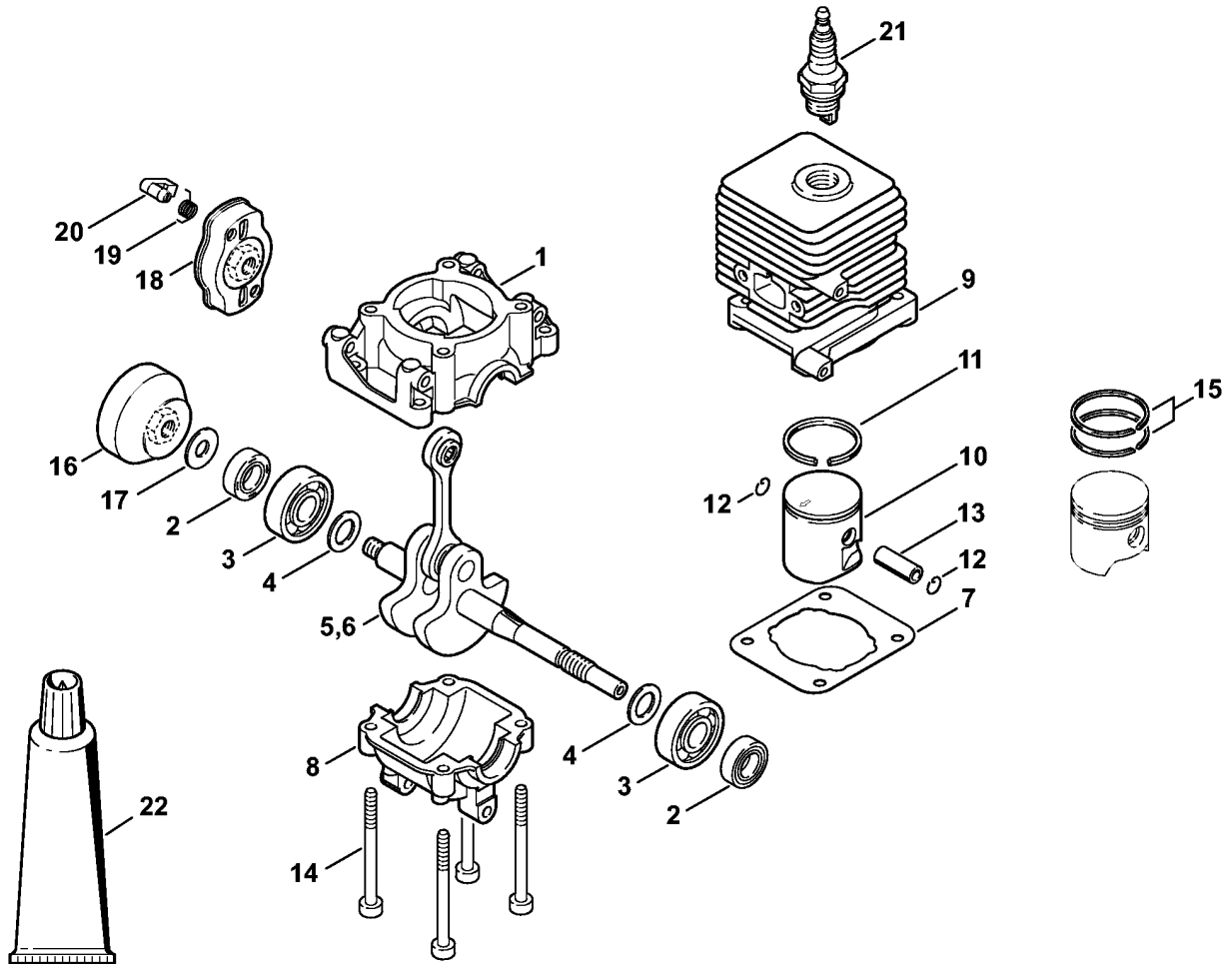


**Защитное  
приспособление  
(16.2014)**

(1) FS 55, (2) FS 55 2-MIX, (3) FS 55 C-E, (4) FS 55 C-E DZ, (5) FS 55 C-E Z, (6) FS 55 R, (7) FS 55 R 2-MIX, (8) FS 55 R-DZ, (9) FS 55 R-Z, (10) FS 55 RC-E, (11) FS 55 RC-E DZ, (12) FS 55 RC-E Z, (13) FS 55 T, (14) FS 55-DZ, (15) FS 55-Z

Наименование
Картер - Цилиндр
Картер - Цилиндр 2-MIX
Пусковое устройство
Пусковое устройство ErgoStart
Шумоглушитель
Шумоглушитель - Кат.
Система зажигания - Муфта
Картер двигателя (круговая рукоятка)
Картер двигателя (круговая рукоятка) USA, CDN, AUS
Картер двигателя (рукоятка с двумя ручками)
Воздушный фильтр - Промежуточный фланец
Воздушный фильтр - Промежуточный фланец 2-MIX
Топливный бак
Карбюратор C1Q-S265
Карбюратор C1Q-S290 BR
Карбюратор C1Q-S282 2-MIX
Карбюратор C1Q-S186, C1Q-S153, C1Q-S97 (16.2014), (46.2012), (29.2010), (15.2009)
Карбюратор C1Q-S187, C1Q-S160, C1Q-S143 BR (16.2014), (29.2010), (15.2009)
Карбюратор C1Q-S216, C1Q-S190 2-MIX (16.2014), (39.2011)
Карбюратор C1Q-S71 (25.2004)
Карбюратор C1Q-S66 (36.2002)
Карбюратор C1Q-S58 (27.2001)
Карбюратор C1Q-S53
Карбюратор C1Q-S44
Хвостовик FS 55 - Круговая рукоятка
Хвостовик FS 55 T (14.2002)
рукоятка с двумя ручками
рукоятка с двумя ручками (27.2001)
Передача - Защитное приспособление
Защитное приспособление J
Передача (16.2014)
Защитное приспособление (16.2014)
Инструмент - Специальные принадлежности
Заводской номер агрегата

**Картер - Цилиндр**



4140-GET-0018-A0

(1) FS 55, (2) FS 55 2-MIX, (3) FS 55 C-E, (4) FS 55 C-E DZ, (5) FS 55 C-E Z, (6) FS 55 R, (7) FS 55 R 2-MIX, (8) FS 55 R-DZ, (9) FS 55 R-Z, (10) FS 55 RC-E, (11) FS 55 RC-E DZ, (12) FS 55 RC-E Z, (13) FS 55 T, (14) FS 55-DZ, (15) FS 55-Z

## Картер - Цилиндр

Ссылка №	Код артикула	К-во	Наименование	Включая	Техническая информация
1	4140 021 0300	1	Картер (1,3,4,5,6,8,9,10,11,12,13,14,15)		
2	9639 003 1230	2	Сальник 12 x 22 x 7 (1,3,4,5,6,8,9,10,11,12,13,14,15)		
3	9503 003 0246	2	Радиальный шарикоподшипник 6201 (1,3,4,5,6,8,9,10,11,12,13,14,15)		
4	4140 036 0300	2	Шайба (1,3,4,5,6,8,9,10,11,12,13,14,15)		
5	4140 030 0401	1	Коленчатый вал (1,3,4,5,6,8,9,10,11,12,13,14,15)		25.2005
6	* 4140 030 0400	1	Коленчатый вал (1,3,4,6,8,9,10,11,12,14,15)		25.2005
7	4140 029 2300	1	Уплотнение цилиндра (1,3,4,5,6,8,9,10,11,12,13,14,15)		
8	4140 021 2500	1	Поддон картера (1,3,4,5,6,8,9,10,11,12,13,14,15)		
9	4140 020 1204	1	Цилиндр с поршнем, Ø 34 мм (1,3,4,5,6,8,9,10,11,12,13,14,15)	10 - 14	
10	4140 030 2004	1	Поршень, Ø 34 мм (1,3,4,5,6,8,9,10,11,12,13,14,15)	11 - 13	
11	4144 034 3000	1	Компрессионное поршневое кольцо, Ø 34 x 1,2 мм (1,3,4,5,6,8,9,10,11,12,13,14,15)		
12	9463 650 0807	2	Пружинное стопорное кольцо 8 x 0,7 (1,3,4,5,6,8,9,10,11,12,13,14,15)		
13	4137 034 1500	1	Поршневой палец 8 x 5 x 22 (1,3,4,5,6,8,9,10,11,12,13,14,15)		
14	9075 478 4268	4	Винт с цилиндрической головкой IS-D5 x 60 (1,3,4,5,6,8,9,10,11,12,13,14,15)		
15	* 4137 034 3000	2	Компрессионное поршневое кольцо, Ø 34 x 1,5 мм (1,3,4,5,6,8,9,10,11,12,13,14,15)		50.2013
16	4140 195 0601	1	Пусковое колесо (1,3,4,5,6,8,9,10,11,12,13,14,15)		
17	* 4117 162 8900	1	Шайба (1,6,8,9,13,14,15)		
18	* 4140 190 2010	1	Поводок ErgoStart (3,4,5,10,11,12)	19, 20	50.2013
19	* 0000 998 0612	2	Витая изгибная пружина ErgoStart (3,4,5,10,11,12)		50.2013
20	* 4133 195 7201	2	Защёлка ErgoStart (3,4,5,10,11,12)		50.2013

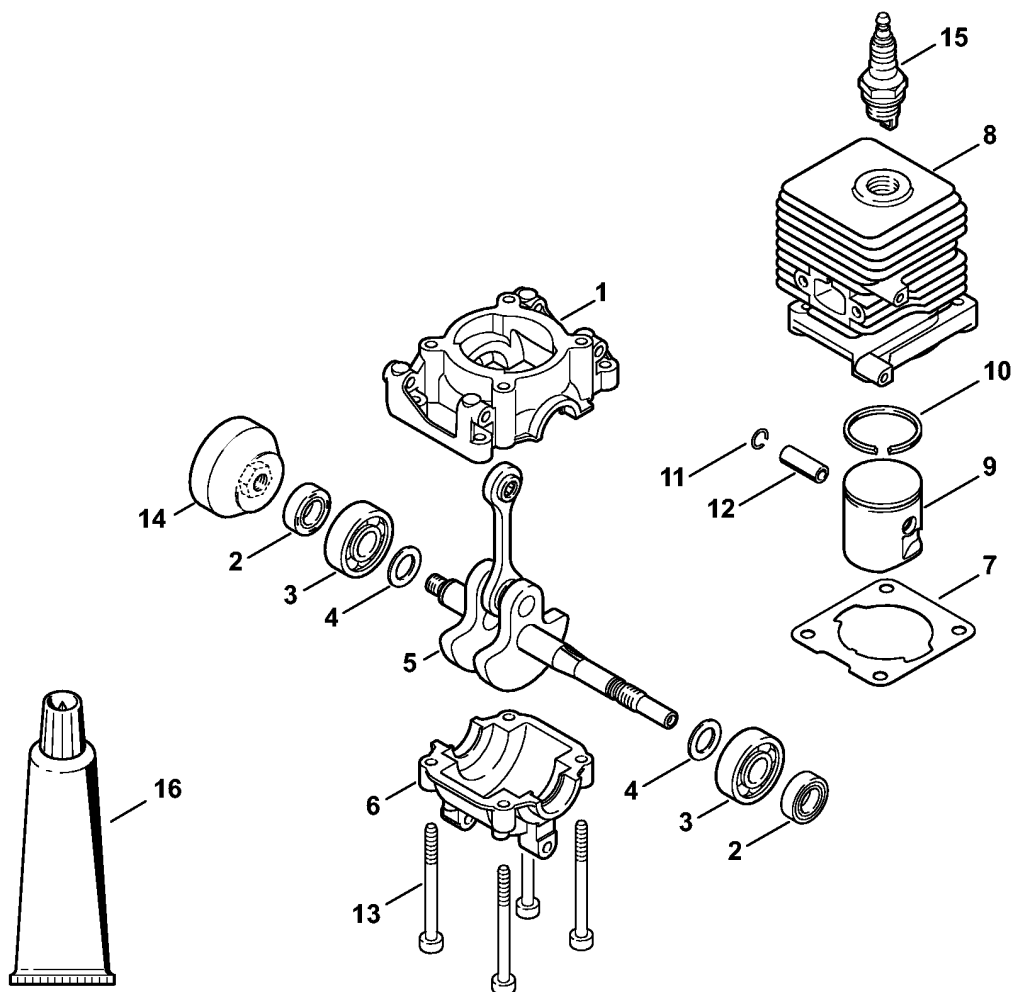
(1) FS 55, (2) FS 55 2-MIX, (3) FS 55 C-E, (4) FS 55 C-E DZ, (5) FS 55 C-E Z, (6) FS 55 R, (7) FS 55 R 2-MIX, (8) FS 55 R-DZ, (9) FS 55 R-Z, (10) FS 55 RC-E, (11) FS 55 RC-E DZ, (12) FS 55 RC-E Z, (13) FS 55 T, (14) FS 55-DZ, (15) FS 55-Z



## Картер - Цилиндр

Ссылка №	Код артикула	К-во	Наименование	Включая	Техническая информация
21	1110 400 7005	1	Свеча зажигания Bosch WSR 6 F (3,4,5,10,11,12)		
21	0000 400 7000	1	Свеча зажигания NGK BPMR7A (1,3,4,5,6,8,9,10,11,12,13,14,15)		
21	0000 400 7016	1	Свеча зажигания STIHL (1,3,4,5,6,8,9,10,11,12,13,14,15)		
22	0783 830 2000	1	Уплотнительная масса НТ, красная (В) (1,3,4,5,6,8,9,10,11,12,13,14,15)		
	4140 007 1050	1	Набор уплотнений (1,3,4,5,6,8,9,10,11,12,13,14,15)	2, 7	

**Картер - Цилиндр 2-MIX**

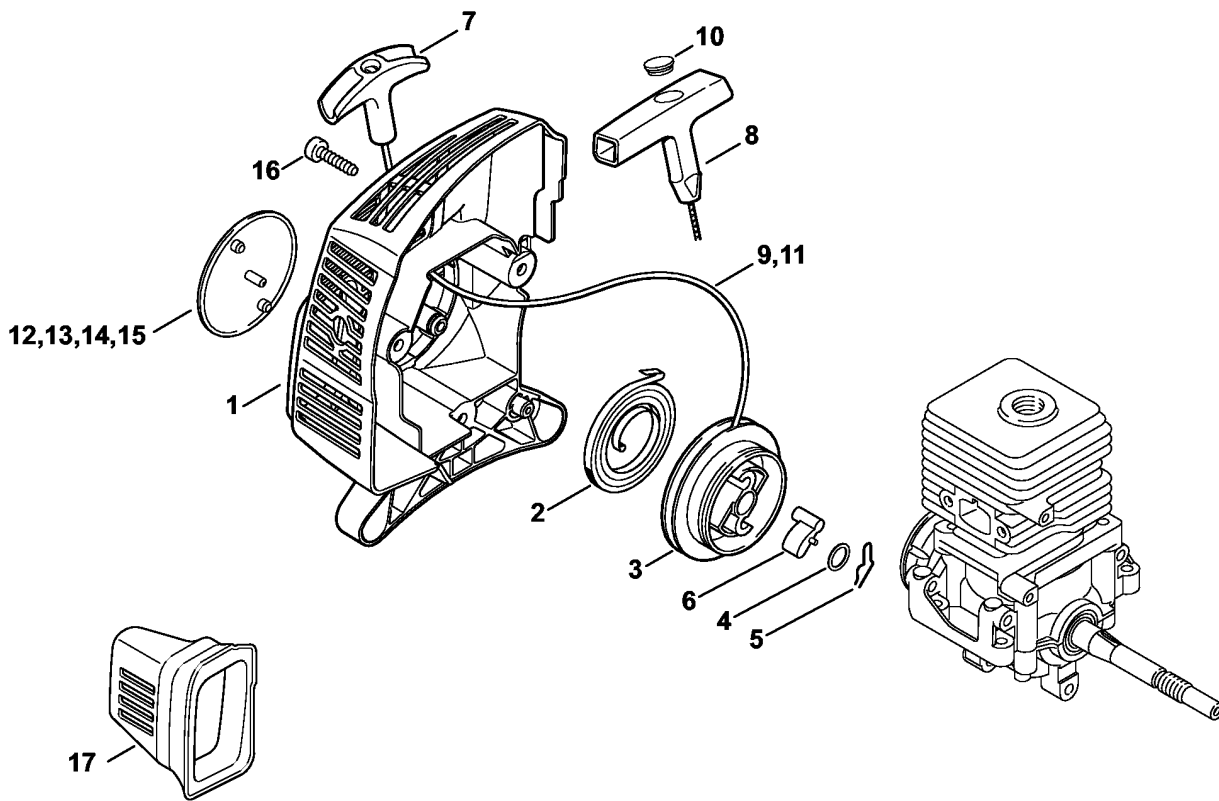


4140-GET-0015-A0

(1) FS 55, (2) FS 55 2-MIX, (3) FS 55 C-E, (4) FS 55 C-E DZ, (5) FS 55 C-E Z, (6) FS 55 R, (7) FS 55 R 2-MIX, (8) FS 55 R-DZ, (9) FS 55 R-Z, (10) FS 55 RC-E, (11) FS 55 RC-E DZ, (12) FS 55 RC-E Z, (13) FS 55 T, (14) FS 55-DZ, (15) FS 55-Z

## Картер - Цилиндр 2-MIX

Ссылка №	Код артикула	К-во	Наименование	Включая	Техническая информация
1	4140 021 0300	1	Картер (2,7)		
2	9639 003 1230	2	Сальник 12 x 22 x 7 (2,7)		
3	9503 003 0246	2	Радиальный шарикоподшипник 6201 (2,7)		
4	4140 036 0301	2	Шайба (2,7)		
5	4140 030 0407	1	Коленчатый вал (2,7)		25.2005
6	4140 021 2500	1	Поддон картера (2,7)		
7	4140 029 2302	1	Уплотнение цилиндра (2,7)		
8	4140 020 1203	1	Цилиндр с поршнем, Ø 34 мм (2,7)	9 - 13	
9	4144 030 2002	1	Поршень, Ø 34 мм (2,7)	10 - 12	
10	4144 034 3000	1	Компрессионное поршневое кольцо, Ø 34 x 1,2 мм (2,7)		
11	9463 650 0805	1	Пружинное стопорное кольцо 8 x 0,7 (2,7)		
12	4241 034 1500	1	Поршневой палец 8 x 5 x 22 (2,7)		
13	9075 478 4268	4	Винт с цилиндрической головкой IS-D5 x 60 (2,7)		
14	4140 195 0601	1	Пусковое колесо (2,7)		
15	0000 400 7000	1	Свеча зажигания NGK BPMR7A (2,7)		
15	1110 400 7005	1	Свеча зажигания Bosch WSR 6 F (2,7)		
16	0783 830 2000	1	Уплотнительная масса НТ, красная (В) (2,7)		
	4140 007 1600	1	Набор уплотнений (2,7)	2, 7	



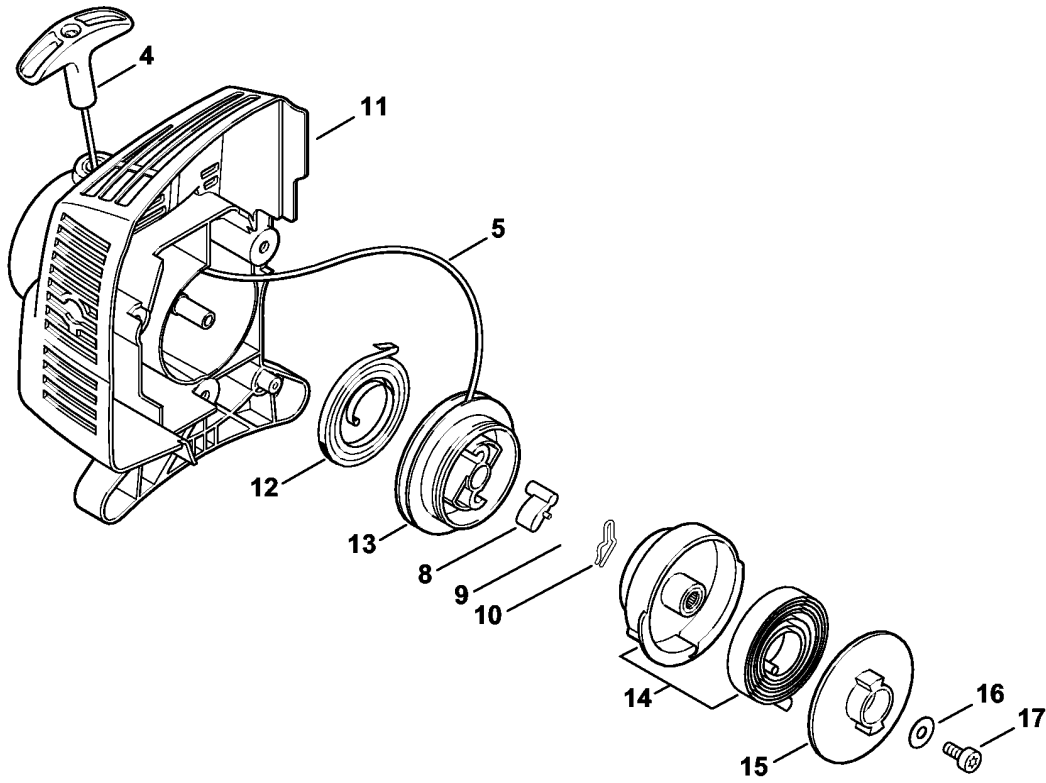
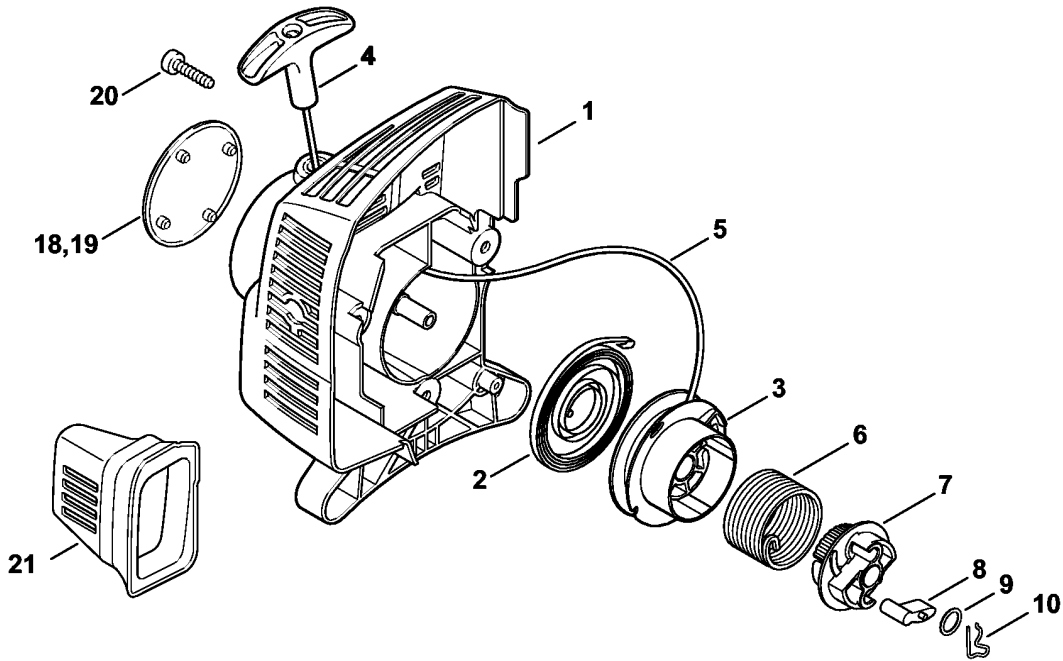
233ET066 SC

## Пусковое устройство

Ссылка №	Код артикула	К-во	Наименование	Включая	Техническая информация
1	4140 190 4009	1	Пусковое устройство (1,2,6,7,8,9,13,14,15)	2 - 7, 9	
2	4140 190 0601	1	Возвратная пружина (1,2,6,7,8,9,13,14,15)		
3	4128 195 0400	1	Тросиковый шкив (1,2,6,7,8,9,13,14,15)		
4	0000 958 0923	1	Шайба (1,2,6,7,8,9,13,14,15)		
5	1118 195 3500	1	Пружина (1,2,6,7,8,9,13,14,15)		
6	4116 195 7200	1	Защёлка (1,2,6,7,8,9,13,14,15)		
7	4140 195 3400	1	Рукоятка (1,2,6,7,8,9,13,14,15)		
8	0000 190 3404	1	Рукоятка ElastoStart, Ø 3 мм (B) (1,2,6,7,8,9,13,14,15)	9, 10	
9	1120 195 8200	1	Пусковой тросик, Ø 3 x 1060 мм (1,2,6,7,8,9,13,14,15)		
10	0000 195 7000	1	Колпачок (B) (1,2,6,7,8,9,13,14,15)		
11	* 0000 195 8200	1	Пусковой тросик, Ø 3 x 800 мм (1,2,6,7,8,9,13,14,15)		
	0000 930 2208	1	Пусковой тросик, Ø 3 мм x 30,5 м (A,B) (1,2,6,7,8,9,13,14,15)		
12	4140 967 1501	1	Фирменная табличка FS 55 (1,2,14,15)		
13	4140 967 1529	1	Фирменная табличка FS 55 R (6,7,8,9)		
14	* 4140 967 1505	1	Фирменная табличка FS 55 T (13)		14.2002
15	* 4140 967 1509	1	Фирменная табличка FS 55 TC (13)		14.2002
16	0000 951 1100	3	Винт IS-D5x20 (1,2,6,7,8,9,13,14,15)		
17	4140 084 6801	1	Распорная деталь (1,2,6,7,8,9,13,14,15)		

(1) FS 55, (2) FS 55 2-MIX, (3) FS 55 C-E, (4) FS 55 C-E DZ, (5) FS 55 C-E Z, (6) FS 55 R, (7) FS 55 R 2-MIX, (8) FS 55 R-DZ, (9) FS 55 R-Z, (10) FS 55 RC-E, (11) FS 55 RC-E DZ, (12) FS 55 RC-E Z, (13) FS 55 T, (14) FS 55-DZ, (15) FS 55-Z

**Пусковое устройство ErgoStart**



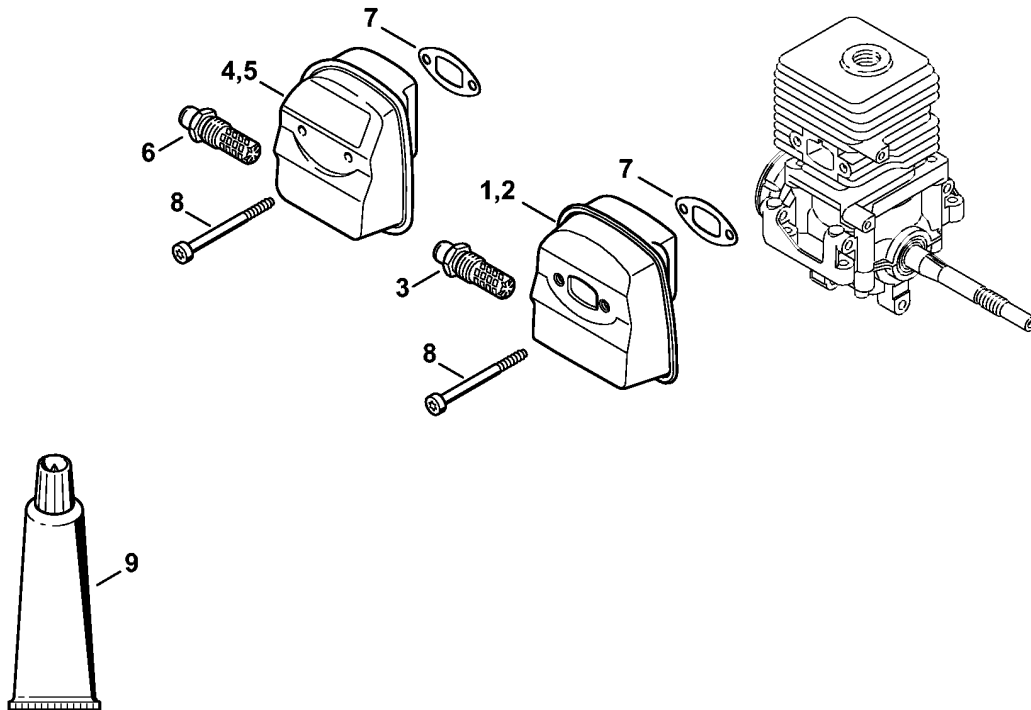
238ET076 SC

(1) FS 55, (2) FS 55 2-MIX, (3) FS 55 C-E, (4) FS 55 C-E DZ, (5) FS 55 C-E Z, (6) FS 55 R, (7) FS 55 R 2-MIX, (8) FS 55 R-DZ, (9) FS 55 R-Z, (10) FS 55 RC-E, (11) FS 55 RC-E DZ, (12) FS 55 RC-E Z, (13) FS 55 T, (14) FS 55-DZ, (15) FS 55-Z

## Пусковое устройство ErgoStart

Ссылка №	Код артикула	К-во	Наименование	Включая	Техническая информация
	4140 190 4015	1	Пусковое устройство Не для USA (3,5,10,12)	1 - 10	
1	4140 190 0405	1	Крышка пускового устройства Не для USA (3,5,10,12)		
2	4149 190 0600	1	Возвратная пружина Не для USA (3,5,10,12)		
3	4149 195 0400	1	Тросиковый шкив Не для USA (3,5,10,12)		
4	4140 195 3400	1	Рукоятка (3,4,5,10,11,12)		
5	4137 195 8200	1	Пусковой тросик, Ø 2,7 x 910 мм (3,4,5,10,11,12)		
6	4149 195 3500	1	Пружина Не для USA (3,5,10,12)		
7	4140 195 2001	1	Поводок Не для USA (3,5,10,12)		
8	4116 195 7200	1	Защёлка (3,4,5,10,11,12)		
9	0000 958 0923	1	Шайба (3,5,10,12)		
10	1118 195 3500	1	Пружина (3,5,10,12)		
	* 4140 190 4010	1	Пусковое устройство (3,4,5,10,11,12)	4, 5, 8 - 17	50.2013
11	* 4140 190 0410	1	Крышка пускового устройства (3,4,5,10,11,12)		50.2013
12	* 4140 190 0601	1	Возвратная пружина (3,4,5,10,11,12)		50.2013
13	* 4140 195 0410	1	Тросиковый шкив (3,4,5,10,11,12)		50.2013
14	* 4140 190 0710	1	Корпус пружины (3,4,5,10,11,12)		50.2013
15	* 4140 195 2010	1	Поводок (3,4,5,10,11,12)		50.2013
16	* 9307 021 0120	1	Шайба 5,3 (3,4,5,10,11,12)		50.2013
17	* 9022 399 0950	1	Винт с цилиндрической головкой IS-M5 x 10 (3,4,5,10,11,12)		50.2013
18	4140 967 1517	1	Фирменная табличка FS 55 C (3,4,5)		
19	4140 967 1518	1	Фирменная табличка FS 55 RC (10,11,12)		
20	0000 951 1100	3	Винт IS-D5x20 (3,4,5,10,11,12)		
21	4140 084 6801	1	Распорная деталь (4,5,11,12)		

(1) FS 55, (2) FS 55 2-MIX, (3) FS 55 C-E, (4) FS 55 C-E DZ, (5) FS 55 C-E Z, (6) FS 55 R, (7) FS 55 R 2-MIX, (8) FS 55 R-DZ, (9) FS 55 R-Z, (10) FS 55 RC-E, (11) FS 55 RC-E DZ, (12) FS 55 RC-E Z, (13) FS 55 T, (14) FS 55-DZ, (15) FS 55-Z



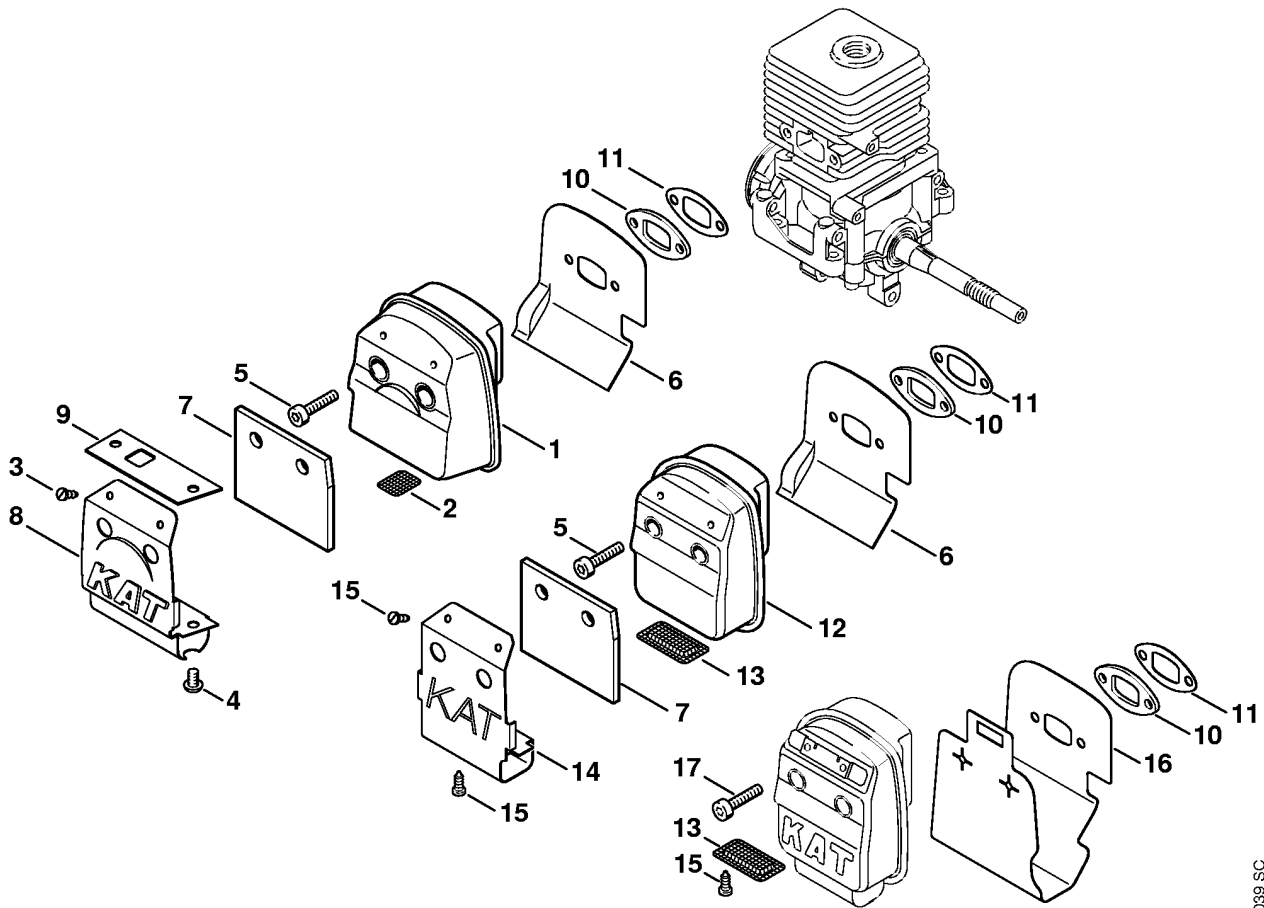
233ET017 SC



## Шумоглушитель

Ссылка №	Код артикула	К-во	Наименование	Включая	Техническая информация
1	4140 140 0617	1	Шумоглушитель (1,2,3,6,7,10)		
2	4140 140 0618	1	Шумоглушитель USA, AUS, CDN (5,9,12,15)	3	
3	4140 140 6904	1	Патрубок с решеткой USA, AUS, CDN (5,9,12,15)		
4	* 4140 140 0600	1	Шумоглушитель (1,3,6,10,13)		23.2003
5	* 4140 140 0605	1	Шумоглушитель USA, AUS, CDN (9,12)	6	23.2003
6	* 4140 140 6900	1	Патрубок с решеткой USA, AUS, CDN (9,12)		23.2003
7	4140 149 0602	1	Уплотнение глушителя (1,2,3,5,6,7,9,10,12,13,15)		
8	9075 478 4268	2	Винт с цилиндрической головкой IS-D5 x 60 (1,2,3,5,6,7,9,10,12,13,15)		
9	0783 830 2000	1	Уплотнительная масса НТ, красная (В) (1,2,3,5,6,7,9,10,12,13,15)		
	4140 007 1050	1	Набор уплотнений (1,2,3,5,6,7,9,10,12,13,15)	7	

**Шумоглушитель - Кат.**



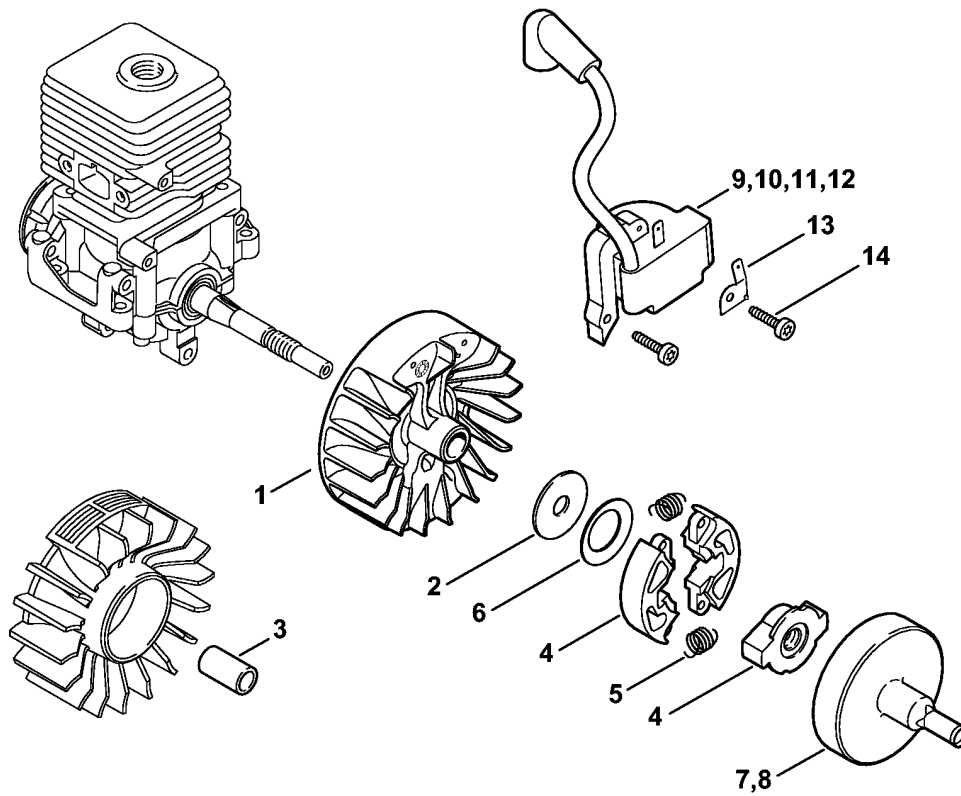
233ET039 SC

(1) FS 55, (2) FS 55 2-MIX, (3) FS 55 C-E, (4) FS 55 C-E DZ, (5) FS 55 C-E Z, (6) FS 55 R, (7) FS 55 R 2-MIX, (8) FS 55 R-DZ, (9) FS 55 R-Z, (10) FS 55 RC-E, (11) FS 55 RC-E DZ, (12) FS 55 RC-E Z, (13) FS 55 T, (14) FS 55-DZ, (15) FS 55-Z

## Шумоглушитель - Кат.

Ссылка №	Код артикула	К-во	Наименование	Включая	Техническая информация
1	* 4140 140 0653	1	Шумоглушитель USDA Cert. I.D. 4140/08 (4,8,11,14)	2 - 11	
2	* 4140 141 9002	1	Решётка (4,8,11,14)		
3	* 9099 021 0805	2	Винт для листового металла 4,2 x 6,5 (4,8,11,14)		
4	* 9022 421 0930	2	Винт с цилиндрической головкой IS M5 x 8 (4,8,11,14)		
5	* 9075 478 4159	2	Винт с цилиндрической головкой IS-D5 x 24 (4,8,11,13,14)		
6	* 4140 149 0603	1	Уплотнение глушителя (4,8,11,13,14)		
7	* 4140 146 9000	1	Изоляционный мат (4,8,11,13,14)		
8	* 4140 140 7401	1	Газоотводящий лист (4,8,11,14)		
9	* 4140 149 0604	1	Уплотнение глушителя (4,8,11,14)		
10	* 4140 145 1200	1	Фланец (4,8,11,13,14)		
11	* 4140 149 0602	1	Уплотнение глушителя (4,8,11,13,14)		
12	* 4140 140 0651	1	Шумоглушитель USDA Cert. I.D. 4140/03 (4,8,11,13,14)	5 - 7, 10, 11, 13 - 15	21.2003
13	* 1130 141 9001	1	Решётка (4,8,11,13,14)		21.2003
14	*	1	Защитный щиток (D) (4,8,11,13,14)		21.2003
15	* 9099 021 0805	3	Винт для листового металла 4,2 x 6,5 (4,8,11,13,14)		21.2003
16	* 4140 149 0601	1	Уплотнение глушителя (4,8,11,13,14)		
17	* 9075 478 4155	2	Винт с цилиндрической головкой IS-D5 x 24 (4,8,11,13,14)		
	4140 007 1050	1	Набор уплотнений (4,8,11,13,14)	11	

(1) FS 55, (2) FS 55 2-MIX, (3) FS 55 C-E, (4) FS 55 C-E DZ, (5) FS 55 C-E Z, (6) FS 55 R, (7) FS 55 R 2-MIX, (8) FS 55 R-DZ, (9) FS 55 R-Z, (10) FS 55 RC-E, (11) FS 55 RC-E DZ, (12) FS 55 RC-E Z, (13) FS 55 T, (14) FS 55-DZ, (15) FS 55-Z

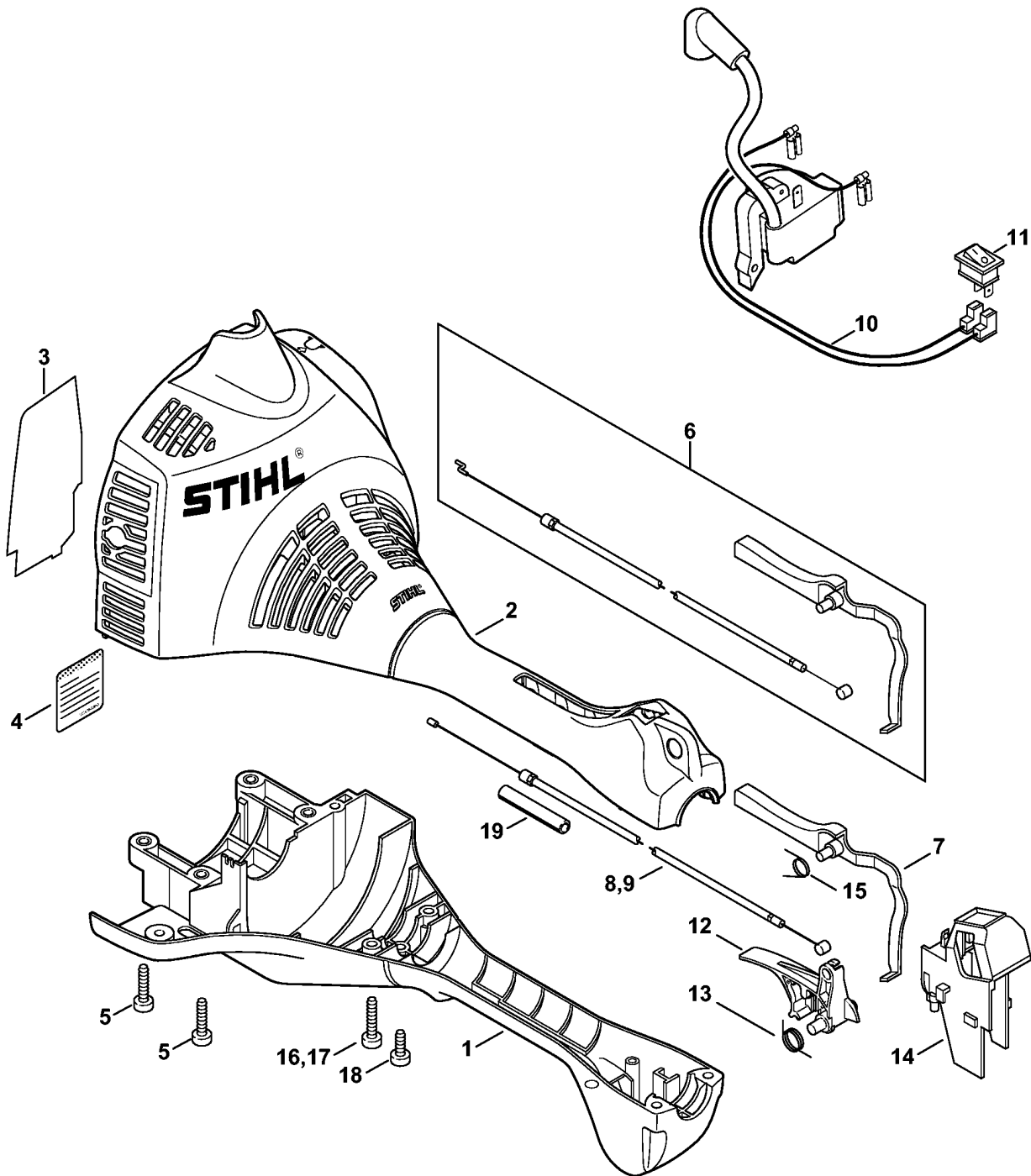


4140-GET-0006-A0

## Система зажигания - Муфта

Ссылка №	Код артикула	К-во	Наименование	Включая	Техническая информация
1	4140 400 1202	1	Маховик		25.2005
2	4140 162 8900	1	Шайба		
3	* 4140 162 9101	1	Распорная гильза		
4	4140 160 2005	1	Муфта	2, 5, 6	
5	4140 162 7901	2	Пружина растяжения		
6		1	Тарельчатая пружина 31,7 x 20,4 x 0,4 (D)		
7	4140 160 2909	1	Барабан сцепления (1,3, 4,5,6,8,9,10,11,12,13,14, 15)		
8	4144 160 2904	1	Барабан сцепления (2,7)		
9	4140 400 1308	1	Модуль зажигания (1,3,5,6,9,10,12,15)		
10	4140 400 1309	1	Модуль зажигания (2,7)		
11	4140 400 1305	1	Модуль зажигания (4,8,11,14)		
12	* 4140 400 1300	1	Модуль зажигания (1,3,4 ,6,8,9,10,11,12,14,15)		
13	4140 431 2100	1	Вставной язычок		
14	9075 478 3023	2	Винт с цилиндрической головкой IS-D4 x 22		

**Картер двигателя (круговая рукоятка)**



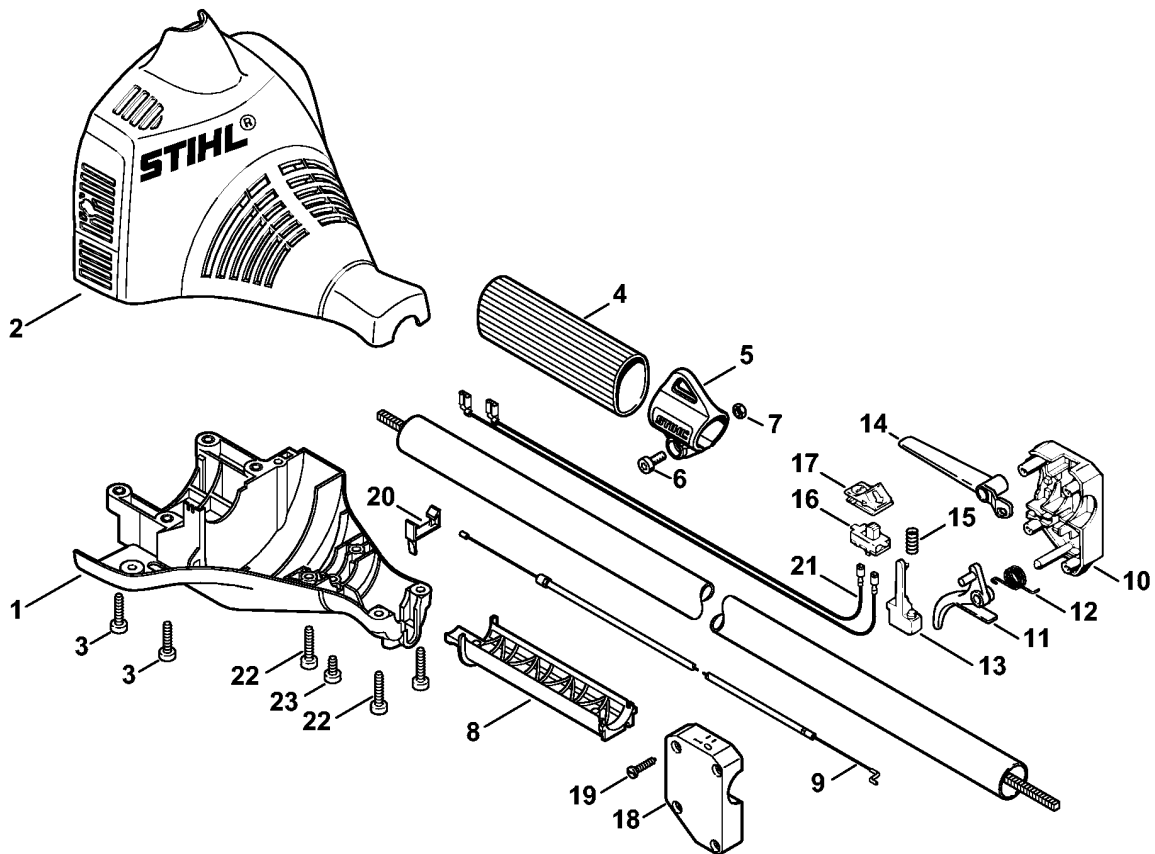
4140-GET-0014-A0

(1) FS 55, (2) FS 55 2-MIX, (3) FS 55 C-E, (4) FS 55 C-E DZ, (5) FS 55 C-E Z, (6) FS 55 R, (7) FS 55 R 2-MIX, (8) FS 55 R-DZ, (9) FS 55 R-Z, (10) FS 55 RC-E, (11) FS 55 RC-E DZ, (12) FS 55 RC-E Z, (13) FS 55 T, (14) FS 55-DZ, (15) FS 55-Z

## Картер двигателя (круговая рукоятка)

Ссылка №	Код артикула	К-во	Наименование	Включая	Техническая информация
1	4140 020 3000	1	Картер двигателя (6,7,8,9,10,11,12,13)		
2	4140 080 1602	1	Кожух (6,7,8,9,10,11,12,13)	3	
3	* 4140 084 8300	1	Отражательная плёнка Кат. (8,11,13)		
4	* 0000 967 4067	1	Предупреждающее указание Защитный экран от искр USA (9)		
5	9075 478 4159	4	Винт с цилиндрической головкой IS-D5 x 24 (6,7,8,9,10,11,12,13)		
6	4140 180 1750	1	Стопорный рычаг с пусковым тросиком (6,7,10,12)		
7	* 4140 182 0800	1	Стопорный рычаг (6,7,8,9,10,11,12)		
8	* 4140 180 1105	1	Трос управления дроссельной заслонкой (6,7,8,9,10,11,12)		16.2014
9	* 4140 180 1100	1	Трос управления дроссельной заслонкой (6,8,9,10,11,12)		
10	4140 440 1900	2	Провод (6,7,8,9,10,11,12,13)		
11	4229 430 0203	1	Выключатель (6,7,8,9,10,11,12,13)		
12	4140 180 1500	1	Рычаг управления дроссельной заслонкой (6,7,8,9,10,11,12,13)		
13	4140 182 4500	1	Витая изгибная пружина (6,7,8,9,10,11,12,13)		
14	4140 791 5400	1	Держатель (6,7,8,9,10,11,12,13)		
15	4140 182 4505	1	Витая изгибная пружина (6,7,8,9,10,11,12,13)		
16	9075 478 4155	6	Винт с цилиндрической головкой IS-D5 x 24 (6,7,10,12)		
17	* 9075 478 4155	7	Винт с цилиндрической головкой IS-D5 x 24 (6,7,8,9,10,11,12,13)		50.2013
18	9075 478 4115	1	Винт с цилиндрической головкой IS-D5 x 16 (6,7,8,9,10,11,12,13)		
19	* 4140 182 3300	1	Изоляционный шланг Кат. (8,11,13)		

(1) FS 55, (2) FS 55 2-MIX, (3) FS 55 C-E, (4) FS 55 C-E DZ, (5) FS 55 C-E Z, (6) FS 55 R, (7) FS 55 R 2-MIX, (8) FS 55 R-DZ, (9) FS 55 R-Z, (10) FS 55 RC-E, (11) FS 55 RC-E DZ, (12) FS 55 RC-E Z, (13) FS 55 T, (14) FS 55-DZ, (15) FS 55-Z



233ET095 SC

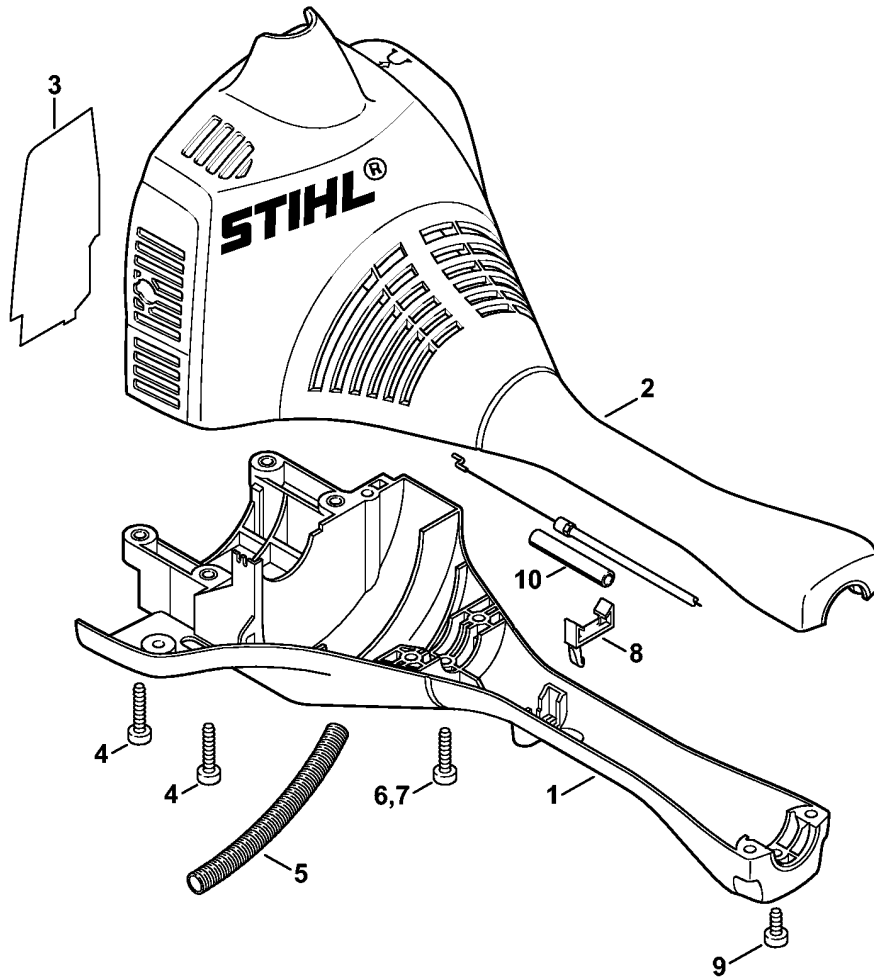


**Картер двигателя (круговая рукоятка) USA, CDN, AUS**

Ссылка №	Код артикула	К-во	Наименование	Включая
1	* 4140 020 3005	1	Картер двигателя (9)	
2	* 4140 084 0905	1	Кожух (9)	
3	* 9075 478 4159	4	Винт с цилиндрической головкой IS-D5 x 24 (9)	
4	* 4130 791 2005	1	Шланг рукоятки (9)	
5	* 0000 790 8801	1	Проушина переносного ремня (9)	6, 7
6	* 9022 341 0980	1	Винт с цилиндрической головкой IS-M5 x 16 (9)	
7	* 9210 261 0700	1	Шестигранная гайка M5 (9)	
8	* 4130 791 7600	1	Опора рукоятки (9)	
9	* 4140 180 1102	1	Трос управления дроссельной заслонкой (9)	
10	* 4130 182 1315	1	Половина корпуса, левая (9)	
11	* 4130 182 1000	1	Рычаг управления дроссельной заслонкой (9)	
12	* 4130 182 4500	1	Витая изгибная пружина (9)	
13	* 4130 182 0805	1	Стопорный рычаг (9)	
14	* 4130 182 0800	1	Стопорный рычаг (9)	
15	* 0000 997 0715	1	Нажимная пружина (9)	
16	* 4130 430 0200	1	Выключатель (9)	
17	* 4130 432 2010	1	Заслонка (9)	
18	* 4130 182 1310	1	Половина корпуса, правая (9)	
19	* 9099 021 2810	4	Винт для листового металла 3,9 x 19 (9)	
20	* 4140 021 8900	1	Держатель (9)	
21	* 4140 440 1902	2	Провод (9)	
22	* 9075 478 4155	7	Винт с цилиндрической головкой IS-D5 x 24 (9)	
23	* 9075 478 4095	1	Винт с цилиндрической головкой IS-D5 x 12 (9)	

(1) FS 55, (2) FS 55 2-MIX, (3) FS 55 C-E, (4) FS 55 C-E DZ, (5) FS 55 C-E Z, (6) FS 55 R, (7) FS 55 R 2-MIX, (8) FS 55 R-DZ, (9) FS 55 R-Z, (10) FS 55 RC-E, (11) FS 55 RC-E DZ, (12) FS 55 RC-E Z, (13) FS 55 T, (14) FS 55-DZ, (15) FS 55-Z

**Картер двигателя (рукоятка с двумя ручками)**

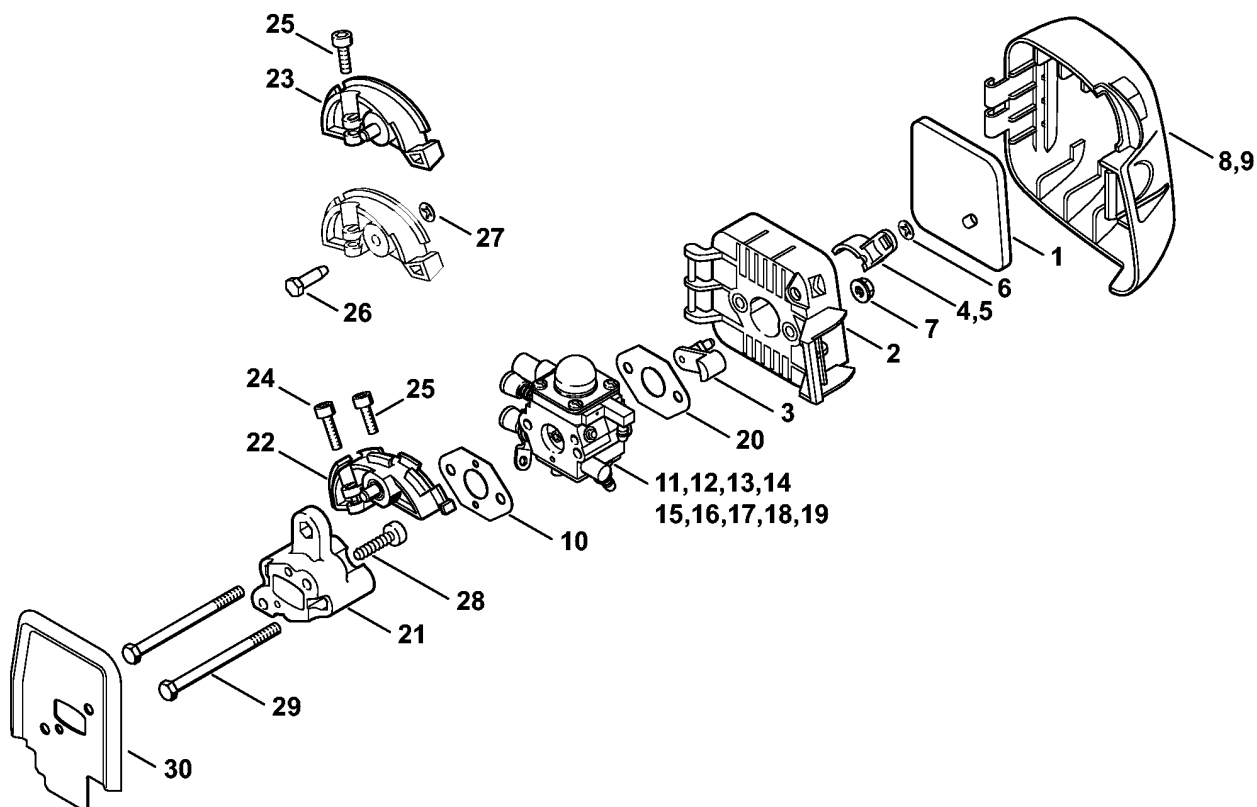


233E1076 SC

## Картер двигателя (рукоятка с двумя ручками)

Ссылка №	Код артикула	К-во	Наименование	Включая	Техническая информация
1	4140 020 3002	1	Картер двигателя (1,2,3,4,5,13,14,15)		
2	4140 080 1603	1	Кожух (1,2,3,4,5,13,14,15)	3	
3	* 4140 084 8300	1	Отражательная плёнка Кат. (4,13,14)		
4	9075 478 4159	4	Винт с цилиндрической головкой IS-D5 x 24 (1,2,3,4,5,13,14,15)		
5	*	1	Шланг 100 мм (D) (1,2,3,4,5,13,14,15)		
	* 4203 711 7201	1	Шланг 960 мм (1,2,3,4,5,13,14,15)		
6	9075 478 4155	6	Винт с цилиндрической головкой IS-D5 x 24 (1,2,3,5)		
7	* 9075 478 4155	7	Винт с цилиндрической головкой IS-D5 x 24 (1,2,3,4,5,13,14,15)		50.2013
8	4140 021 8900	1	Держатель (1,2,3,4,5,13,14,15)		
9	9075 478 4095	1	Винт с цилиндрической головкой IS-D5 x 12 (1,2,3,4,5,13,14,15)		
10	* 4140 182 3300	1	Изоляционный шланг Кат. (4,13,14)		

**Воздушный фильтр - Промежуточный фланец**



4140-SET-0010-A0

(1) FS 55, (2) FS 55 2-MIX, (3) FS 55 C-E, (4) FS 55 C-E DZ, (5) FS 55 C-E Z, (6) FS 55 R, (7) FS 55 R 2-MIX, (8) FS 55 R-DZ, (9) FS 55 R-Z, (10) FS 55 RC-E, (11) FS 55 RC-E DZ, (12) FS 55 RC-E Z, (13) FS 55 T, (14) FS 55-DZ, (15) FS 55-Z

## Воздушный фильтр - Промежуточный фланец

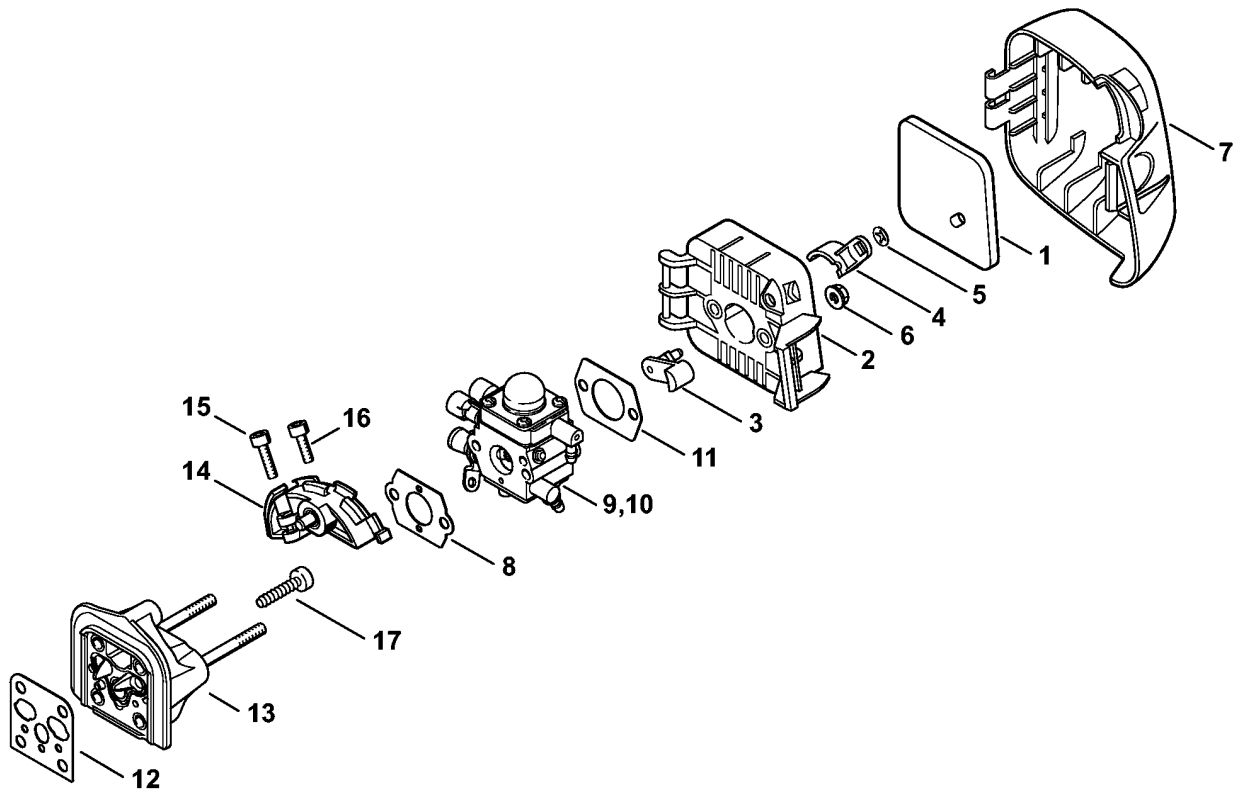
Ссылка №	Код артикула	К-во	Наименование	Включая	Техническая информация
1	4140 124 2800	1	Фильтр (1,3,4,5,6,8,9,10,11,12,13,14,15)		
2	4140 140 2851	1	Корпус фильтра (1,3,4,5,6,8,9,10,11,12,13,14,15)	1, 3, 4, 6 - 8	
3	4140 141 3700	1	Рычаг (1,3,4,5,6,8,9,10,11,12,13,14,15)		
4	4140 141 3801	1	Воздушная заслонка (дроссель) (1,3,4,5,6,8,9,10,11,12,13,14,15)		
5	* 4140 141 3800	1	Воздушная заслонка (дроссель) (1,3,4,6,8,9,10,11,12,13,14,15)		
6	9417 003 7512	1	Пружинная гайка 4,0 x 9,65 x 1,8 (1,3,4,5,6,8,9,10,11,12,13,14,15)		
7	9216 261 0700	2	Шестигранная гайка М5 (1,3,4,5,6,8,9,10,11,12,13,14,15)		
8	4140 141 0502	1	Крышка фильтра (1,3,4,5,6,8,9,10,11,12,13,14,15)		
9	* 4140 141 0500	1	Крышка фильтра (1,3,4,6,8,9,10,11,12,13,14,15)		
10	4140 129 0900	1	Уплотнение (1,3,4,5,6,8,9,10,11,12,13,14,15)		
11	4140 120 0622	1	Карбюратор C1Q-S265E (1,3,5,6,10,12)		16.2014
12	4140 120 0624	1	Карбюратор C1Q-S290A BR (1,6)		16.2014
13	* 4140 120 0619	1	Карбюратор C1Q-S186D (1,3,4,5,6,8,9,10,11,12,14,15)		16.2014 46.2012
14	* 4140 120 0620	1	Карбюратор C1Q-S187A BR (1,6)		16.2014
15	* 4140 120 0606	1	Карбюратор C1Q-S71 (3,4,9,10,11,12)		25.2004
16	* 4140 120 0603	1	Карбюратор C1Q-S66 (1,3,4,6,8,9,10,11,12,14,15)		36.2002
17	* 4140 120 0610	1	Карбюратор C1Q-S58A (1,3,4,6,8,9,10,11,12,14,15)		
18	* 4140 120 0600	1	Карбюратор C1Q-S44A (1,3,4,6,8,9,10,11,12,14,15)		
19	* 4140 120 0601	1	Карбюратор C1Q-S53A (1,3,4,6,8,9,10,11,12,14,15)		
20	4114 149 1205	1	Уплотнение (1,3,4,5,6,8,9,10,11,12,13,14,15)		
21	4140 121 1605	1	Промежуточный фланец (1,3,4,5,6,8,9,10,11,12,13,14,15)		
22	4140 182 7601	1	Зажимный элемент (1,3,4,5,6,8,9,10,11,12,14,15)		

(1) FS 55, (2) FS 55 2-MIX, (3) FS 55 C-E, (4) FS 55 C-E DZ, (5) FS 55 C-E Z, (6) FS 55 R, (7) FS 55 R 2-MIX, (8) FS 55 R-DZ, (9) FS 55 R-Z, (10) FS 55 RC-E, (11) FS 55 RC-E DZ, (12) FS 55 RC-E Z, (13) FS 55 T, (14) FS 55-DZ, (15) FS 55-Z

## Воздушный фильтр - Промежуточный фланец

Ссылка №	Код артикула	К-во	Наименование	Включая	Техническая информация
23	* 4140 182 7602	1	Зажимный элемент (1,3, 4,6,8,9,10,11,12,13,14,15 )		
24	9022 371 0710	1	Винт с цилиндрической головкой IS-M4 x 20 (6,10,12)		
25	9022 313 0680	1	Винт с цилиндрической головкой IS M4 x 16 (1,2, 3,4,5,6,8,9,10,11,12,13,14,15)		
26	* 4137 123 8900	1	Палец (1,3,4,6,8,9,10,11, 12,13,14,15)		
27	* 9417 003 7512	1	Пружинная гайка 4,0 x 9,65 x 1,8 (1,3,4,6,8,9,10, 11,12,13,14,15)		
28	9075 478 4159	2	Винт с цилиндрической головкой IS-D5 x 24 (1,2, 3,4,5,6,8,9,10,11,12,13,14,15)		
29	9007 319 1135	2	Винт с шестигранной головкой M5 x 65 (1,3,4, 5,6,8,9,10,11,12,13,14,15 )		
30	4140 129 0906	1	Уплотнение (1,3,4,5,6,8, 9,10,11,12,13,14,15)		
	4140 007 1050	1	Набор уплотнений (1,3,4 ,5,6,8,9,10,11,12,13,14,15)	10, 20, 30	

**Воздушный фильтр - Промежуточный фланец 2-MIX**



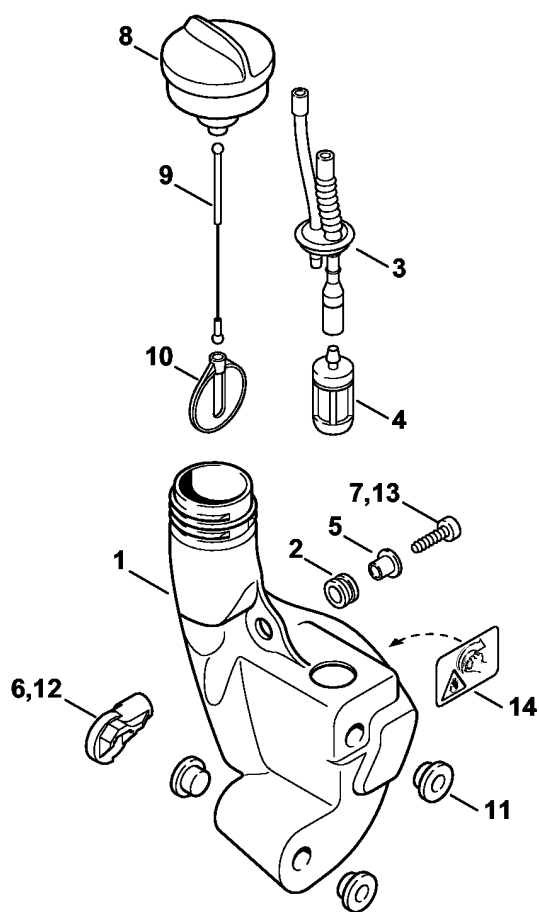
4140-GET-0011-A0

(1) FS 55, (2) FS 55 2-MIX, (3) FS 55 C-E, (4) FS 55 C-E DZ, (5) FS 55 C-E Z, (6) FS 55 R, (7) FS 55 R 2-MIX, (8) FS 55 R-DZ, (9) FS 55 R-Z, (10) FS 55 RC-E, (11) FS 55 RC-E DZ, (12) FS 55 RC-E Z, (13) FS 55 T, (14) FS 55-DZ, (15) FS 55-Z

## Воздушный фильтр - Промежуточный фланец 2-MIX

Ссылка №	Код артикула	К-во	Наименование	Включая	Техническая информация
1	4140 124 2800	1	Фильтр (2,7)		
2	4140 140 2851	1	Корпус фильтра (2,7)	1, 3 - 7	
3	4140 141 3700	1	Рычаг (2,7)		
4	4140 141 3801	1	Воздушная заслонка (дроссель) (2,7)		
5	9417 003 7512	1	Пружинная гайка 4,0 x 9,65 x 1,8 (2,7)		
6	9216 261 0700	2	Шестигранная гайка M5 (2,7)		
7	4140 141 0502	1	Крышка фильтра (2,7)		
8	4128 129 0900	1	Уплотнение (2,7)		
9	4140 120 0623	1	Карбюратор C1Q-S282C (2,7)		
10	* 4140 120 0621	1	Карбюратор C1Q-S216 (2,7)		16.2014
11	4114 149 1205	1	Уплотнение (2,7)		
12	4140 129 0904	1	Уплотнение (2,7)		
13	4140 120 2300	1	Промежуточный фланец (2,7)		
14	4140 182 7601	1	Зажимный элемент (2,7)		
15	9022 371 0710	1	Винт с цилиндрической головкой IS-M4 x 20 (7)		
16	9022 313 0680	1	Винт с цилиндрической головкой IS M4 x 16 (2,7)		
17	9075 478 4159	4	Винт с цилиндрической головкой IS-D5 x 24 (2,7)		
	4140 007 1600	1	Набор уплотнений (2,7)	8, 11, 12	

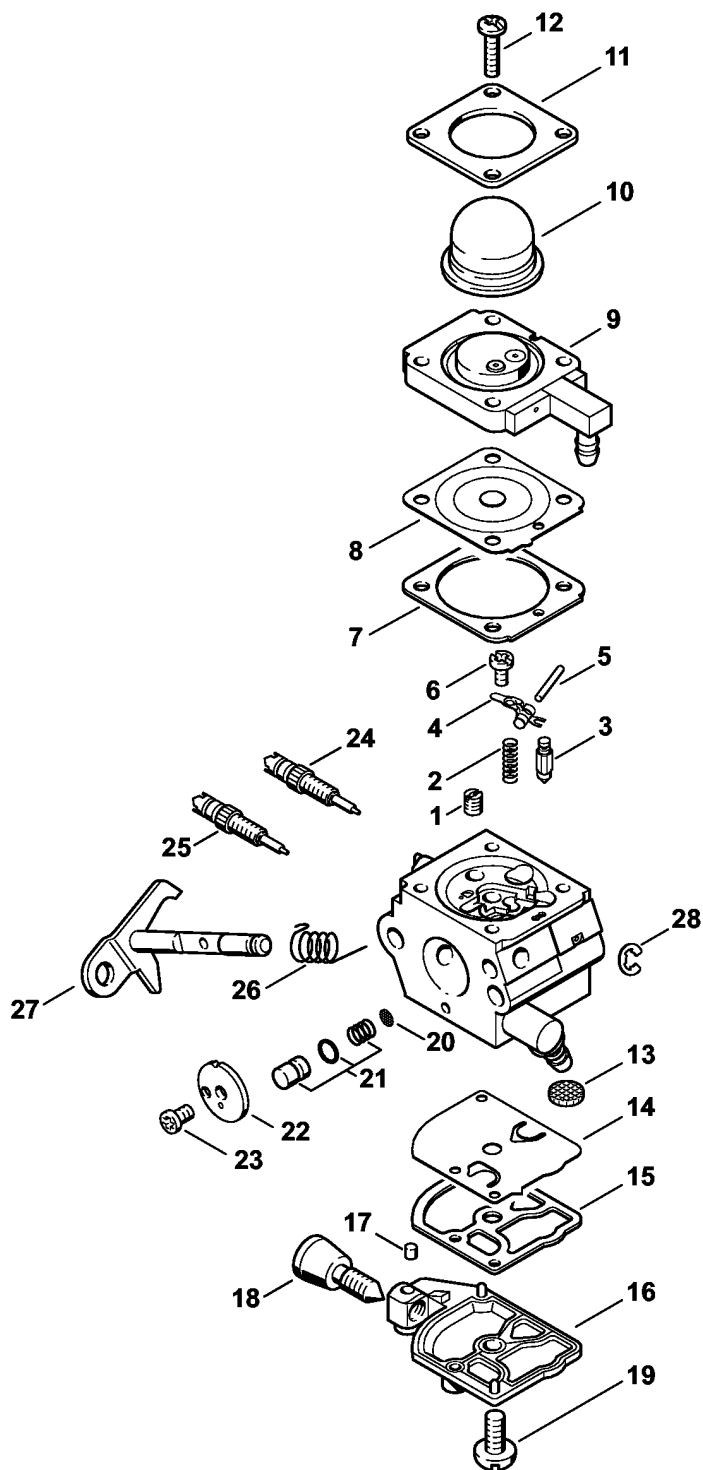




232ET070 SC

## Топливный бак

Ссылка №	Код артикула	К-во	Наименование	Включая
1	4232 350 0411	1	Топливный бак	2 - 10
2	1125 084 8900	1	Наконечник	
3	4140 358 7702	1	Шланг	
4	0000 350 3502	1	Всасывающая головка	
5	0000 351 3201	1	Гильза	
6	4140 353 2402	1	Держатель	
7	9074 478 4135	1	Винт с цилиндрической головкой IS-P5 x 20	
8	4128 350 0505	1	Запорное устройство топливного бака	9, 10
9	0000 350 0900	1	Тросик	
10	0000 353 0800	1	Предохранитель от потери	
11	4140 352 8100	3	Прокладка	
12	* 4140 353 2400	1	Держатель	
13	* 9075 478 4159	1	Винт с цилиндрической головкой IS-D5 x 24	
14	0000 967 7239	1	Табличка с предупредительной надписью Запорное устройство топливного бака USA (1,3,4,5,6,9,10,11,12,15)	



233ET081 SC

(1) FS 55, (2) FS 55 2-MIX, (3) FS 55 C-E, (4) FS 55 C-E DZ, (5) FS 55 C-E Z, (6) FS 55 R, (7) FS 55 R 2-MIX, (8) FS 55 R-DZ, (9) FS 55 R-Z, (10) FS 55 RC-E, (11) FS 55 RC-E DZ, (12) FS 55 RC-E Z, (13) FS 55 T, (14) FS 55-DZ, (15) FS 55-Z

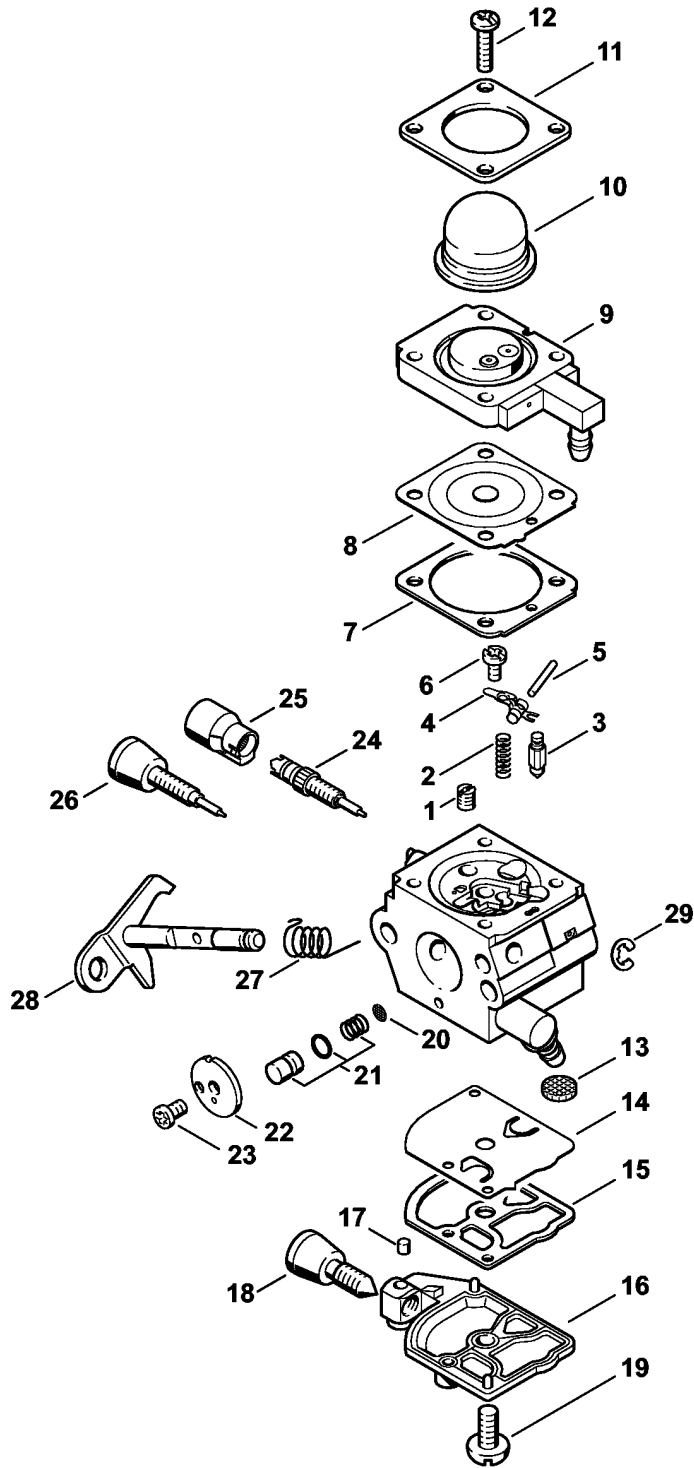
## Карбюратор C1Q-S265

Ссылка №	Код артикула	К-во	Наименование	Включая	Техническая информация
	4140 120 0622	1	Карбюратор C1Q-S265E (1,3,5,6,10,12)	1 - 28	16.2014
1	4228 121 5602	1	Фиксированный жиклер 0.39 (1,3,5,6,10,12)		
2	1120 122 3004	1	Пружина (1,3,5,6,10,12)		
3	4116 121 5100	1	Впускная игла (1,3,5,6,10,12)		
4	1125 121 5000	1	Впускной регулировочный рычаг (1,3,5,6,10,12)		
5	1120 121 9200	1	Ось (1,3,5,6,10,12)		
6	1120 122 6600	1	Шпилька (1,3,5,6,10,12)		
7	4229 129 0901	1	Уплотнение (1,3,5,6,10,12)		
8	4229 121 4700	1	Регулировочная мембрана (1,3,5,6,10,12)		
9	4314 120 2200	1	Фланец (1,3,5,6,10,12)		
10	4226 121 2700	1	Колпачок (1,3,5,6,10,12)		
11	4140 121 0800	1	Запорная крышка (1,3,5,6,10,12)		
12	4226 122 7100	4	Винт (1,3,5,6,10,12)		
13	1123 121 7800	1	Сетка фильтра (1,3,5,6,10,12)		
14	1129 121 4800	1	Диафрагма насоса (1,3,5,6,10,12)		
15	1123 129 0905	1	Уплотнение (1,3,5,6,10,12)		
16	1123 121 0800	1	Запорная крышка (1,3,5,6,10,12)		
17	1125 122 4200	1	Зажимная деталь (1,3,5,6,10,12)		
18	4140 122 6200	1	Упорный винт настройки холостого хода (1,3,5,6,10,12)		
19	1120 122 7800	1	Винт с полупотайной головкой (1,3,5,6,10,12)		
20	1120 121 7801	1	Сетка фильтра (1,3,5,6,10,12)		
21	1123 120 9700	1	Комплект - Поршень насоса (1,3,5,6,10,12)		
22	4229 121 3303	1	Дроссельная заслонка (1,3,5,6,10,12)		
23	1125 122 7403	1	Винт с полукруглой головкой (1,3,5,6,10,12)		
24	4229 122 6701	1	Главный регулировочный винт (1,3,5,6,10,12)		
25	4144 122 6801	1	Винт настройки оборотов холостого хода (1,3,5,6,10,12)		
26	4140 122 3000	1	Пружина (1,3,5,6,10,12)		

(1) FS 55, (2) FS 55 2-MIX, (3) FS 55 C-E, (4) FS 55 C-E DZ, (5) FS 55 C-E Z, (6) FS 55 R, (7) FS 55 R 2-MIX, (8) FS 55 R-DZ, (9) FS 55 R-Z, (10) FS 55 RC-E, (11) FS 55 RC-E DZ, (12) FS 55 RC-E Z, (13) FS 55 T, (14) FS 55-DZ, (15) FS 55-Z

## Карбюратор C1Q-S265

Ссылка №	Код артикула	К-во	Наименование	Включая	Техническая информация
27	4140 120 7104	1	Дроссельный вал с рычагом (1,3,5,6,10,12)		
28	1125 122 9001	1	Стопорная шайба (1,3,5,6,10,12)		
	4228 007 1051	1	Комплект - Карбюраторные детали (1,3,5,6,10,12)	7, 8, 14, 15	



233ET094 SC

(1) FS 55, (2) FS 55 2-MIX, (3) FS 55 C-E, (4) FS 55 C-E DZ, (5) FS 55 C-E Z, (6) FS 55 R, (7) FS 55 R 2-MIX, (8) FS 55 R-DZ, (9) FS 55 R-Z, (10) FS 55 RC-E, (11) FS 55 RC-E DZ, (12) FS 55 RC-E Z, (13) FS 55 T, (14) FS 55-DZ, (15) FS 55-Z

## Карбюратор C1Q-S290 BR

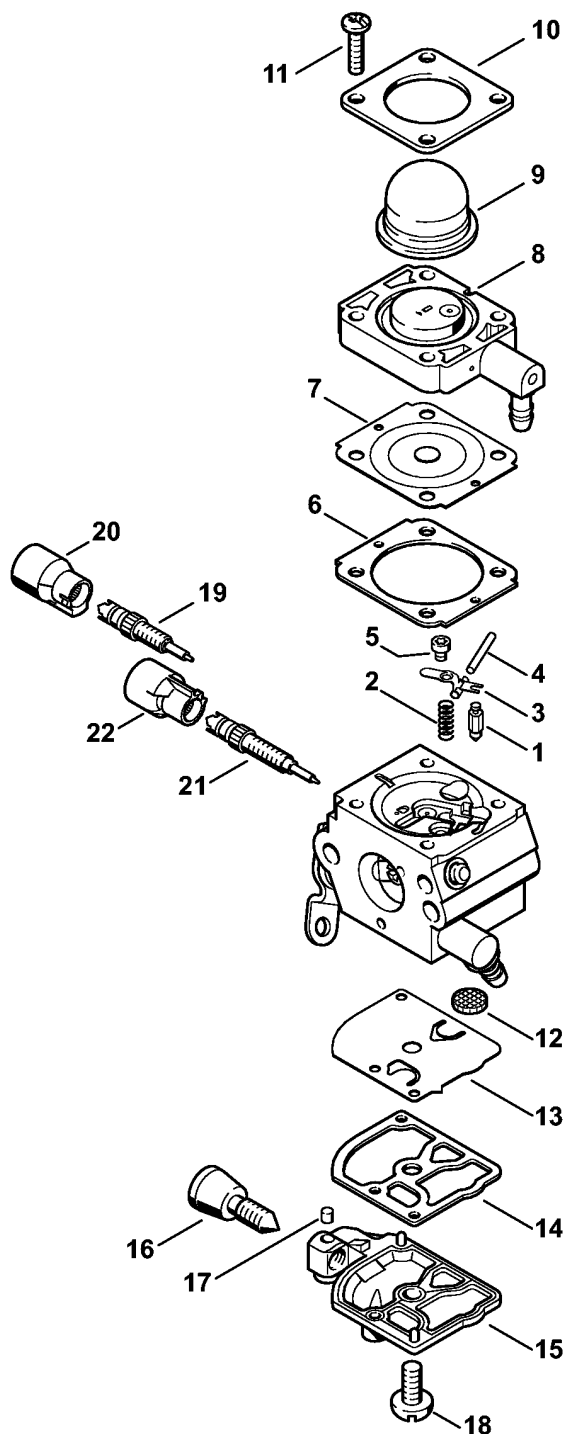
Ссылка №	Код артикула	К-во	Наименование	Включая	Техническая информация
	4140 120 0624	1	Карбюратор C1Q-S290A BR (1,6)	1 - 29	16.2014
1	4228 121 5602	1	Фиксированный жиклер 0.39 (1,6)		
2	1120 122 3004	1	Пружина (1,6)		
3	4116 121 5100	1	Впускная игла (1,6)		
4	1125 121 5000	1	Впускной регулировочный рычаг (1,6)		
5	1120 121 9200	1	Ось (1,6)		
6	1120 122 6600	1	Шпилька (1,6)		
7	4229 129 0901	1	Уплотнение (1,6)		
8	4229 121 4700	1	Регулировочная мембрана (1,6)		
9	4314 120 2200	1	Фланец (1,6)		
10	4226 121 2700	1	Колпачок (1,6)		
11	4140 121 0800	1	Запорная крышка (1,6)		
12	4226 122 7100	4	Винт (1,6)		
13	1123 121 7800	1	Сетка фильтра (1,6)		
14	1129 121 4800	1	Диафрагма насоса (1,6)		
15	1123 129 0905	1	Уплотнение (1,6)		
16	1123 121 0800	1	Запорная крышка (1,6)		
17	1125 122 4200	1	Зажимная деталь (1,6)		
18	4140 122 6200	1	Упорный винт настройки холостого хода (1,6)		
19	1120 122 7800	1	Винт с полупотайной головкой (1,6)		
20	1120 121 7801	1	Сетка фильтра (1,6)		
21	1123 120 9700	1	Комплект - Поршень насоса (1,6)		
22	4229 121 3303	1	Дроссельная заслонка (1,6)		
23	1125 122 7403	1	Винт с полукруглой головкой (1,6)		
24	4229 122 6701	1	Главный регулировочный винт (1,6)		
25	4229 121 2701	1	Колпачок (1,6)		
26	4140 122 6800	1	Винт настройки оборотов холостого хода (1,6)		
27	4140 122 3000	1	Пружина (1,6)		
28	4140 120 7104	1	Дроссельный вал с рычагом (1,6)		
29	1125 122 9001	1	Стопорная шайба (1,6)		
	4228 007 1051	1	Комплект - Карбюраторные детали	7, 8, 14, 15	

(1) FS 55, (2) FS 55 2-MIX, (3) FS 55 C-E, (4) FS 55 C-E DZ, (5) FS 55 C-E Z, (6) FS 55 R, (7) FS 55 R 2-MIX, (8) FS 55 R-DZ, (9) FS 55 R-Z, (10) FS 55 RC-E, (11) FS 55 RC-E DZ, (12) FS 55 RC-E Z, (13) FS 55 T, (14) FS 55-DZ, (15) FS 55-Z

## Карбюратор C1Q-S290 BR

Ссылка №	Код артикула	К-во	Наименование	Включая	Техническая информация
			(1,6)		



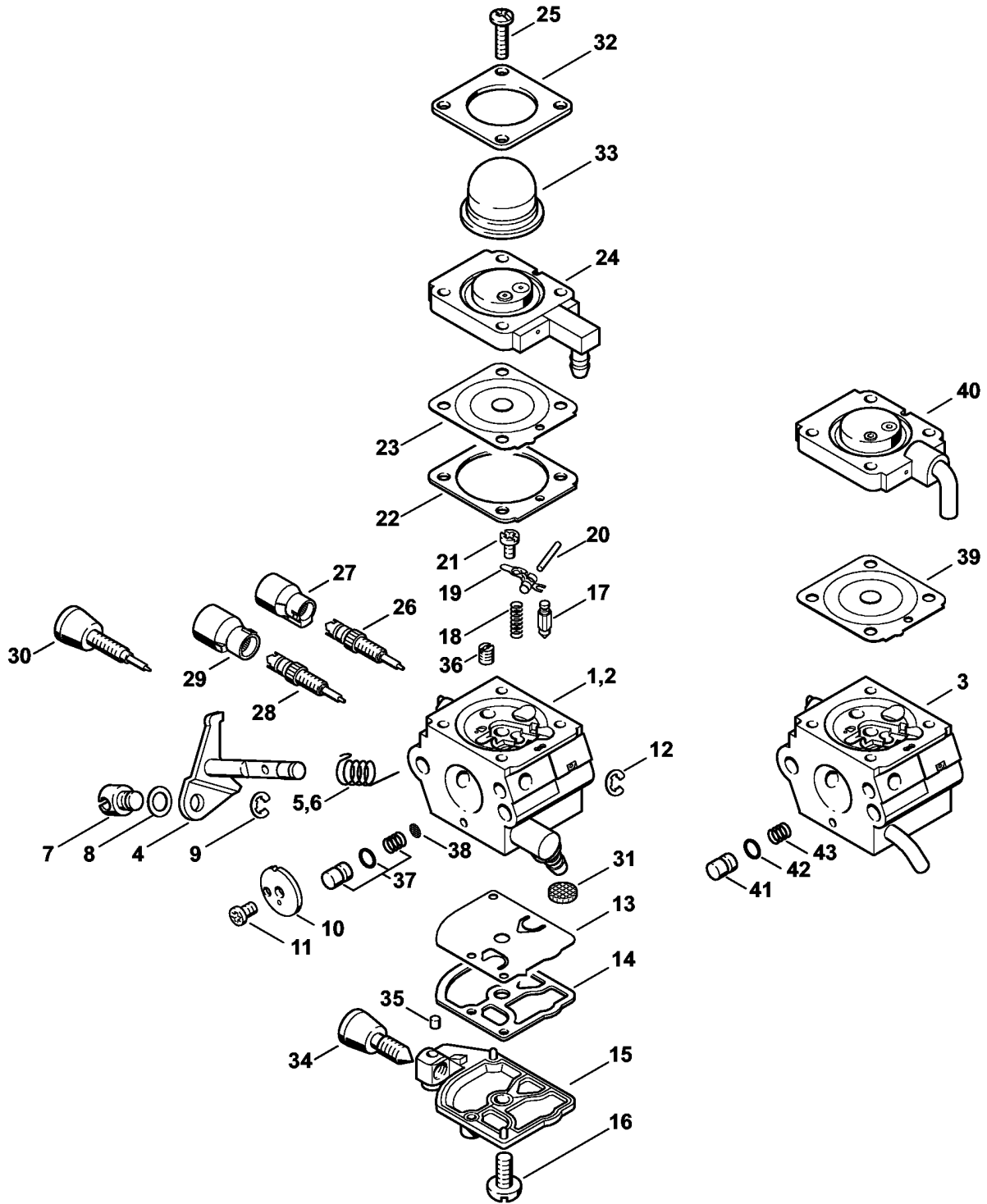


(1) FS 55, (2) FS 55 2-MIX, (3) FS 55 C-E, (4) FS 55 C-E DZ, (5) FS 55 C-E Z, (6) FS 55 R, (7) FS 55 R 2-MIX, (8) FS 55 R-DZ, (9) FS 55 R-Z, (10) FS 55 RC-E, (11) FS 55 RC-E DZ, (12) FS 55 RC-E Z, (13) FS 55 T, (14) FS 55-DZ, (15) FS 55-Z

## Карбюратор C1Q-S282 2-MIX

Ссылка №	Код артикула	К-во	Наименование	Включая
	4140 120 0623	1	Карбюратор C1Q-S282C (2,7)	1 - 22
1	4116 121 5100	1	Впускная игла (2,7)	
2	4128 122 3000	1	Пружина (2,7)	
3	1125 121 5000	1	Впускной регулировочный рычаг (2,7)	
4	1120 121 9200	1	Ось (2,7)	
5	0000 122 7101	1	Винт (2,7)	
6	4241 129 0901	1	Уплотнение (2,7)	
7	4241 121 4702	1	Регулировочная мембрана (2,7)	
8	4140 120 2204	1	Фланец (2,7)	
9	4226 121 2700	1	Колпачок (2,7)	
10	4140 121 0800	1	Запорная крышка (2,7)	
11	4241 122 7100	4	Винт (2,7)	
12	1123 121 7800	1	Сетка фильтра (2,7)	
13	1129 121 4800	1	Диафрагма насоса (2,7)	
14	1123 129 0905	1	Уплотнение (2,7)	
15	4134 121 0802	1	Запорная крышка (2,7)	
16	4140 122 6200	1	Упорный винт настройки холостого хода (2,7)	
17	1125 122 4200	1	Зажимная деталь (2,7)	
18	1120 122 7800	1	Винт с полупотайной головкой (2,7)	
19	4241 122 6702	1	Главный регулировочный винт (2,7)	
20	4229 121 2701	1	Колпачок (2,7)	
21	4140 122 6801	1	Винт настройки оборотов холостого хода (2,7)	
22	4144 121 2700	1	Колпачок (2,7)	
	4140 007 1061	1	Комплект - Карбюраторные детали (2,7)	6, 7, 13, 14

**Карбюратор C1Q-S186, C1Q-S153, C1Q-S97 (16.2014), (46.2012), (15.2009)**



(1) FS 55, (2) FS 55 2-MIX, (3) FS 55 C-E, (4) FS 55 C-E DZ, (5) FS 55 C-E Z, (6) FS 55 R, (7) FS 55 R 2-MIX, (8) FS 55 R-DZ, (9) FS 55 R-Z, (10) FS 55 RC-E, (11) FS 55 RC-E DZ, (12) FS 55 RC-E Z, (13) FS 55 T, (14) FS 55-DZ, (15) FS 55-Z

## Карбюратор C1Q-S186, C1Q-S153, C1Q-S97 (16.2014), (46.2012), (15.2009)

Ссылка №	Код артикула	К-во	Наименование	Включая	Техническая информация
1	* 4140 120 0619	1	Карбюратор C1Q-S186D (1,3,4,5,6,8,9,10,11,12,14,15)	4,5,7-29,31-38	16.2014 46.2012
2	* 4140 120 0616	1	Карбюратор C1Q-S153 (C) (1,3,4,5,6,8,9,10,11,12,15)	4,6-27,30-38	29.2010
3	* 4140 120 0612	1	Карбюратор C1Q-S97A (C) (1,3,5,6,9,10,12,15)	4,6,22,25-27,30-36,38-43	15.2009
4	* 4140 120 7101	1	Дроссельный вал с рычагом (1,3,4,5,6,8,9,10,11,12,14,15)		16.2014
5	* 4140 122 3000	1	Пружина (1,3,4,5,6,8,9,10,11,12,14,15)		16.2014
6	* 1123 122 3000	1	Пружина (1,3,4,5,6,8,9,10,11,12,14,15)		29.2010
7	* 4128 121 8900	1	Палец (1,3,4,5,6,8,9,10,11,12,14,15)		16.2014
8	* 4137 121 8600	1	Шайба (1,3,4,5,6,8,9,10,11,12,14,15)		16.2014
9	* 1120 122 9000	1	Пружинное стопорное кольцо (1,3,4,5,6,8,9,10,11,12,14,15)		16.2014
10	* 4229 121 3303	1	Дроссельная заслонка (1,3,4,5,6,8,9,10,11,12,14,15)		16.2014
11	* 1125 122 7403	1	Винт с полукруглой головкой (1,3,4,5,6,8,9,10,11,12,14,15)		16.2014
12	* 1125 122 9001	1	Стопорная шайба (1,3,4,5,6,8,9,10,11,12,14,15)		16.2014
13	* 1129 121 4800	1	Диафрагма насоса (1,3,4,5,6,8,9,10,11,12,14,15)		16.2014
14	* 1123 129 0905	1	Уплотнение (1,3,4,5,6,8,9,10,11,12,14,15)		16.2014
15	* 1123 121 0800	1	Запорная крышка (1,3,4,5,6,8,9,10,11,12,14,15)		16.2014
16	* 1120 122 7800	1	Винт с полупотайной головкой (1,3,4,5,6,8,9,10,11,12,14,15)		16.2014
17	* 4116 121 5100	1	Впускная игла (1,3,4,5,6,8,9,10,11,12,14,15)		16.2014
18	* 1120 122 3004	1	Пружина (1,3,4,5,6,8,9,10,11,12,14,15)		16.2014
19	* 1125 121 5000	1	Впускной регулировочный рычаг (1,3,4,5,6,8,9,10,11,12,14,15)		16.2014
20	* 1120 121 9200	1	Ось (1,3,4,5,6,8,9,10,11,12,14,15)		16.2014
21	* 1120 122 6600	1	Шпилька (1,3,4,5,6,8,9,10,11,12,14,15)		16.2014

(1) FS 55, (2) FS 55 2-MIX, (3) FS 55 C-E, (4) FS 55 C-E DZ, (5) FS 55 C-E Z, (6) FS 55 R, (7) FS 55 R 2-MIX, (8) FS 55 R-DZ, (9) FS 55 R-Z, (10) FS 55 RC-E, (11) FS 55 RC-E DZ, (12) FS 55 RC-E Z, (13) FS 55 T, (14) FS 55-DZ, (15) FS 55-Z

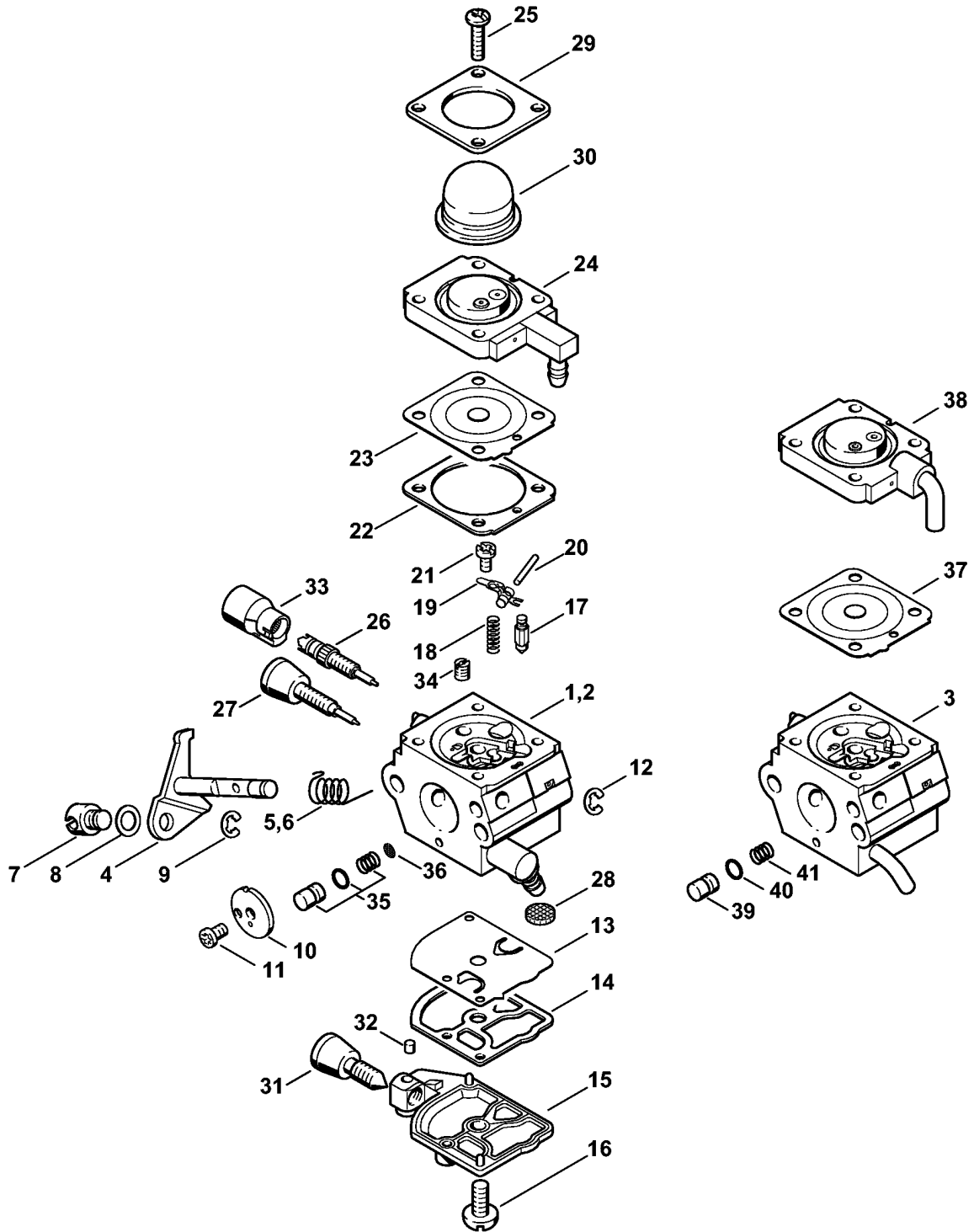
**Карбюратор C1Q-S186, C1Q-S153, C1Q-S97 (16.2014), (46.2012), (15.2009)**



Ссылка №	Код артикула	К-во	Наименование	Включая	Техническая информация
22	* 4229 129 0901	1	Уплотнение (1,3,4,5,6,8,9,10,11,12,14,15)		16.2014
23	* 4229 121 4700	1	Регулировочная мембрана (1,3,4,5,6,8,9,10,11,12,14,15)		16.2014
24	* 4314 120 2200	1	Фланец (1,3,4,5,6,8,9,10,11,12,14,15)		16.2014
25	* 4226 122 7100	4	Винт (1,3,4,5,6,8,9,10,11,12,14,15)		16.2014
26	* 4229 122 6701	1	Главный регулировочный винт (1,3,4,5,6,8,9,10,11,12,14,15)		16.2014
27	* 4229 121 2701	1	Колпачок (1,3,4,5,6,8,9,10,11,12,14,15)		16.2014
28	* 4140 120 6800	1	Винт настройки оборотов холостого хода (1,3,4,5,6,8,9,10,11,12,14,15)	29	16.2014 46.2012
29	* 4144 121 2700	1	Колпачок (1,3,4,5,6,8,9,10,11,12,14,15)		16.2014 46.2012
30	* 4140 122 6800	1	Винт настройки оборотов холостого хода (1,3,4,5,6,8,9,10,11,12,14,15)		16.2014 46.2012
31	* 1123 121 7800	1	Сетка фильтра (1,3,4,5,6,8,9,10,11,12,14,15)		16.2014
32	* 4140 121 0800	1	Запорная крышка (1,3,4,5,6,8,9,10,11,12,14,15)		16.2014
33	* 4226 121 2700	1	Колпачок (1,3,4,5,6,8,9,10,11,12,14,15)		16.2014
34	* 4140 122 6200	1	Упорный винт настройки холостого хода (1,3,4,5,6,8,9,10,11,12,14,15)		16.2014
35	* 1125 122 4200	1	Зажимная деталь (1,3,4,5,6,8,9,10,11,12,14,15)		16.2014
36	* 4228 121 5602	1	Фиксированный жиклер 0.39 (1,3,4,5,6,8,9,10,11,12,14,15)		16.2014
37	* 1123 120 9700	1	Комплект - Поршень насоса (1,3,4,5,6,8,9,10,11,12,14,15)		16.2014
38	* 1120 121 7801	1	Сетка фильтра (1,3,4,5,6,8,9,10,11,12,14,15)		16.2014
	* 4228 007 1051	1	Комплект - Карбюраторные детали (1,3,4,5,6,8,9,10,11,12,14,15)	13,14,22,23	16.2014
39	* 4229 121 4700	1	Регулировочная мембрана (1,3,5,6,9,10,12,15)		15.2009
40	* 4228 120 2200	1	Фланец (1,3,5,6,9,10,12,15)		15.2009

(1) FS 55, (2) FS 55 2-MIX, (3) FS 55 C-E, (4) FS 55 C-E DZ, (5) FS 55 C-E Z, (6) FS 55 R, (7) FS 55 R 2-MIX, (8) FS 55 R-DZ, (9) FS 55 R-Z, (10) FS 55 RC-E, (11) FS 55 RC-E DZ, (12) FS 55 RC-E Z, (13) FS 55 T, (14) FS 55-DZ, (15) FS 55-Z

Ссылка №	Код артикула	К-во	Наименование	Включая	Техническая информация
41	* 4140 121 5800	1	Поршень насоса (1,3,5,6,9,10,12,15)		15.2009
42	* 1132 122 3600	1	Уплотнительное кольцо (1,3,5,6,9,10,12,15)		15.2009
43	* 4180 122 3002	1	Пружина (1,3,5,6,9,10,12,15)		15.2009
	* 4140 007 1060	1	Комплект - Карбюраторные детали (1,3,4,5,6,8,9,10,11,12,14, ,15)	13,14,22,39,4 0	15.2009



(1) FS 55, (2) FS 55 2-MIX, (3) FS 55 C-E, (4) FS 55 C-E DZ, (5) FS 55 C-E Z, (6) FS 55 R, (7) FS 55 R 2-MIX, (8) FS 55 R-DZ, (9) FS 55 R-Z, (10) FS 55 RC-E, (11) FS 55 RC-E DZ, (12) FS 55 RC-E Z, (13) FS 55 T, (14) FS 55-DZ, (15) FS 55-Z

**Карбюратор C1Q-S187, C1Q-S160, C1Q-S143 BR (16.2014), (29.2010), (15.2009), (16.2014)**

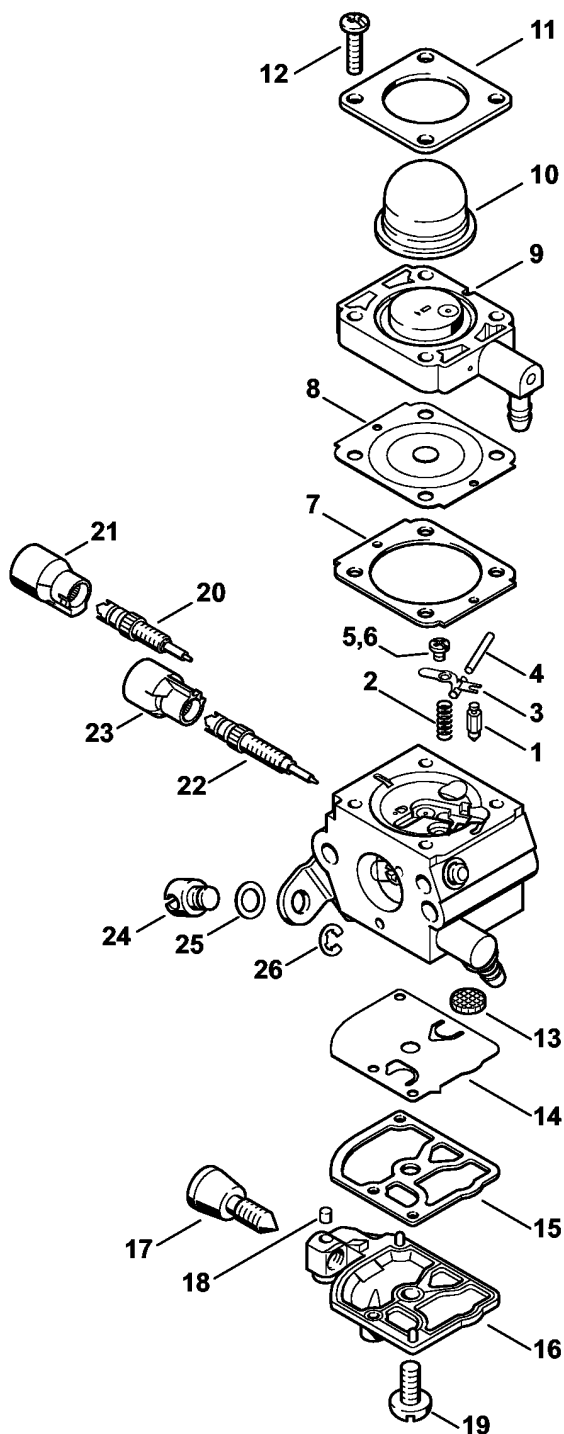
Ссылка №	Код артикула	К-во	Наименование	Включая	Техническая информация
1	* 4140 120 0620	1	Карбюратор C1Q-S187A BR (1,6)	4, 5, 7 - 36	16.2014
2	* 4140 120 0617	1	Карбюратор C1Q-S160 (C) BR (1)	4, 6 - 36	29.2010
3	* 4140 120 0614	1	Карбюратор C1Q-S143 (C) BR (1)	4, 6 - 22, 25 - 34, 36 - 41	15.2009
4	* 4140 120 7101	1	Дроссельный вал с рычагом (1,6)		16.2014
5	* 4140 122 3000	1	Пружина (1,6)		16.2014
6	* 1123 122 3000	1	Пружина (1)		29.2010
7	* 4128 121 8900	1	Палец (1,6)		16.2014
8	* 4137 121 8600	1	Шайба (1,6)		16.2014
9	* 1120 122 9000	1	Пружинное стопорное кольцо (1,6)		16.2014
10	* 4229 121 3303	1	Дроссельная заслонка (1,6)		16.2014
11	* 1125 122 7403	1	Винт с полукруглой головкой (1,6)		16.2014
12	* 1125 122 9001	1	Стопорная шайба (1,6)		16.2014
13	* 1129 121 4800	1	Диафрагма насоса (1,6)		16.2014
14	* 1123 129 0905	1	Уплотнение (1,6)		16.2014
15	* 1123 121 0800	1	Запорная крышка (1,6)		16.2014
16	* 1120 122 7800	1	Винт с полупотайной головкой (1,6)		16.2014
17	* 4116 121 5100	1	Впускная игла (1,6)		16.2014
18	* 1120 122 3004	1	Пружина (1,6)		16.2014
19	* 1125 121 5000	1	Впускной регулировочный рычаг (1,6)		16.2014
20	* 1120 121 9200	1	Ось (1,6)		16.2014
21	* 1120 122 6600	1	Шпилька (1,6)		16.2014
22	* 4229 129 0901	1	Уплотнение (1,6)		16.2014
23	* 4229 121 4700	1	Регулировочная мембрана (1,6)		16.2014
24	* 4314 120 2200	1	Фланец (1,6)		16.2014
25	* 4226 122 7100	4	Винт (1,6)		16.2014
26	* 4229 122 6701	1	Главный регулировочный винт (1,6)		16.2014
27	* 4140 122 6800	1	Винт настройки оборотов холостого хода (1,6)		16.2014
28	* 1123 121 7800	1	Сетка фильтра (1,6)		16.2014
29	* 4140 121 0800	1	Запорная крышка (1,6)		16.2014
30	* 4226 121 2700	1	Колпачок (1,6)		16.2014

(1) FS 55, (2) FS 55 2-MIX, (3) FS 55 C-E, (4) FS 55 C-E DZ, (5) FS 55 C-E Z, (6) FS 55 R, (7) FS 55 R 2-MIX, (8) FS 55 R-DZ, (9) FS 55 R-Z, (10) FS 55 RC-E, (11) FS 55 RC-E DZ, (12) FS 55 RC-E Z, (13) FS 55 T, (14) FS 55-DZ, (15) FS 55-Z



Ссылка №	Код артикула	К-во	Наименование	Включая	Техническая информация
31	* 4140 122 6200	1	Упорный винт настройки холостого хода (1,6)		16.2014
32	* 1125 122 4200	1	Зажимная деталь (1,6)		16.2014
33	* 4229 121 2701	1	Колпачок (1,6)		16.2014
34	* 4228 121 5602	1	Фиксированный жиклер 0.39 (1,6)		16.2014
35	* 1123 120 9700	1	Комплект - Поршень насоса (1,6)		16.2014
36	* 1120 121 7801	1	Сетка фильтра (1,6)		16.2014
	* 4228 007 1051	1	Комплект - Карбюраторные детали (1,6)	13, 14, 22, 23	16.2014
37	* 4229 121 4700	1	Регулировочная мембрана (1)		15.2009
38	* 4228 120 2200	1	Фланец (1)		15.2009
39	* 4140 121 5800	1	Поршень насоса (1)		15.2009
40	* 1132 122 3600	1	Уплотнительное кольцо (1)		15.2009
41	* 4180 122 3002	1	Пружина (1)		15.2009
	* 4140 007 1060	1	Комплект - Карбюраторные детали (1)	13, 14, 22, 37, 38	15.2009

(1) FS 55, (2) FS 55 2-MIX, (3) FS 55 C-E, (4) FS 55 C-E DZ, (5) FS 55 C-E Z, (6) FS 55 R, (7) FS 55 R 2-MIX, (8) FS 55 R-DZ, (9) FS 55 R-Z, (10) FS 55 RC-E, (11) FS 55 RC-E DZ, (12) FS 55 RC-E Z, (13) FS 55 T, (14) FS 55-DZ, (15) FS 55-Z



232ET074 SC

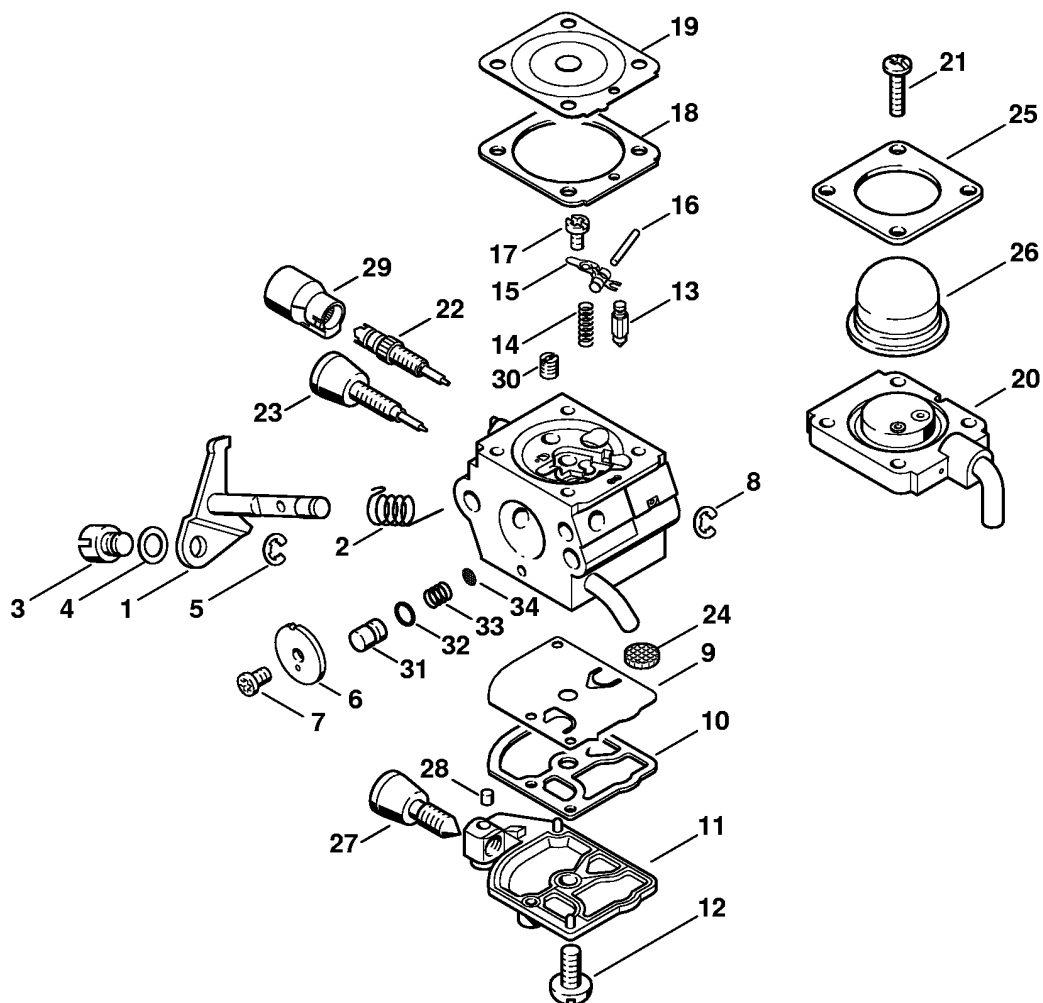
(1) FS 55, (2) FS 55 2-MIX, (3) FS 55 C-E, (4) FS 55 C-E DZ, (5) FS 55 C-E Z, (6) FS 55 R, (7) FS 55 R 2-MIX, (8) FS 55 R-DZ, (9) FS 55 R-Z, (10) FS 55 RC-E, (11) FS 55 RC-E DZ, (12) FS 55 RC-E Z, (13) FS 55 T, (14) FS 55-DZ, (15) FS 55-Z

**Карбюратор C1Q-S216, C1Q-S190 2-MIX (16.2014), (39.2011)**



Ссылка №	Код артикула	К-во	Наименование	Включая	Техническая информация
*	4140 120 0621	1	Карбюратор C1Q-S216 (2,7)	1 - 5, 7 - 26	16.2014
*	4140 120 0618	1	Карбюратор C1Q-S190B (C) (2,7)	1 - 4, 6 - 26	39.2011
1	* 4116 121 5100	1	Впускная игла (2,7)		16.2014
2	* 4128 122 3000	1	Пружина (2,7)		16.2014
3	* 1125 121 5000	1	Впускной регулировочный рычаг (2,7)		16.2014
4	* 1120 121 9200	1	Ось (2,7)		16.2014
5	* 0000 122 7101	1	Винт (2,7)		16.2014
6	* 4241 122 6600	1	Шпилька (2,7)		39.2011
7	* 4241 129 0901	1	Уплотнение (2,7)		16.2014
8	* 4241 121 4702	1	Регулировочная мембрана (2,7)		16.2014
9	* 4140 120 2204	1	Фланец (2,7)		16.2014
10	* 4226 121 2700	1	Колпачок (2,7)		16.2014
11	* 4140 121 0800	1	Запорная крышка (2,7)		16.2014
12	* 4241 122 7100	4	Винт (2,7)		16.2014
13	* 1123 121 7800	1	Сетка фильтра (2,7)		16.2014
14	* 1129 121 4800	1	Диафрагма насоса (2,7)		16.2014
15	* 1123 129 0905	1	Уплотнение (2,7)		16.2014
16	* 4134 121 0802	1	Запорная крышка (2,7)		16.2014
17	* 4140 122 6200	1	Упорный винт настройки холостого хода (2,7)		16.2014
18	* 1125 122 4200	1	Зажимная деталь (2,7)		16.2014
19	* 1120 122 7800	1	Винт с полупотайной головкой (2,7)		16.2014
20	* 4241 122 6702	1	Главный регулировочный винт (2,7)		16.2014
21	* 4229 121 2701	1	Колпачок (2,7)		16.2014
22	* 4140 122 6801	1	Винт настройки оборотов холостого хода (2,7)		16.2014
23	* 4144 121 2700	1	Колпачок (2,7)		16.2014
24	* 4128 121 8900	1	Палец (2,7)		16.2014
25	* 4137 121 8600	1	Шайба (2,7)		16.2014
26	* 1120 122 9000	1	Пружинное стопорное кольцо (2,7)		16.2014
*	4140 007 1061	1	Комплект - Карбюраторные детали (2,7)	7,8,14,15	16.2014

(1) FS 55, (2) FS 55 2-MIX, (3) FS 55 C-E, (4) FS 55 C-E DZ, (5) FS 55 C-E Z, (6) FS 55 R, (7) FS 55 R 2-MIX, (8) FS 55 R-DZ, (9) FS 55 R-Z, (10) FS 55 RC-E, (11) FS 55 RC-E DZ, (12) FS 55 RC-E Z, (13) FS 55 T, (14) FS 55-DZ, (15) FS 55-Z



392ET064-SC

(1) FS 55, (2) FS 55 2-MIX, (3) FS 55 C-E, (4) FS 55 C-E DZ, (5) FS 55 C-E Z, (6) FS 55 R, (7) FS 55 R 2-MIX, (8) FS 55 R-DZ, (9) FS 55 R-Z, (10) FS 55 RC-E, (11) FS 55 RC-E DZ, (12) FS 55 RC-E Z, (13) FS 55 T, (14) FS 55-DZ, (15) FS 55-Z

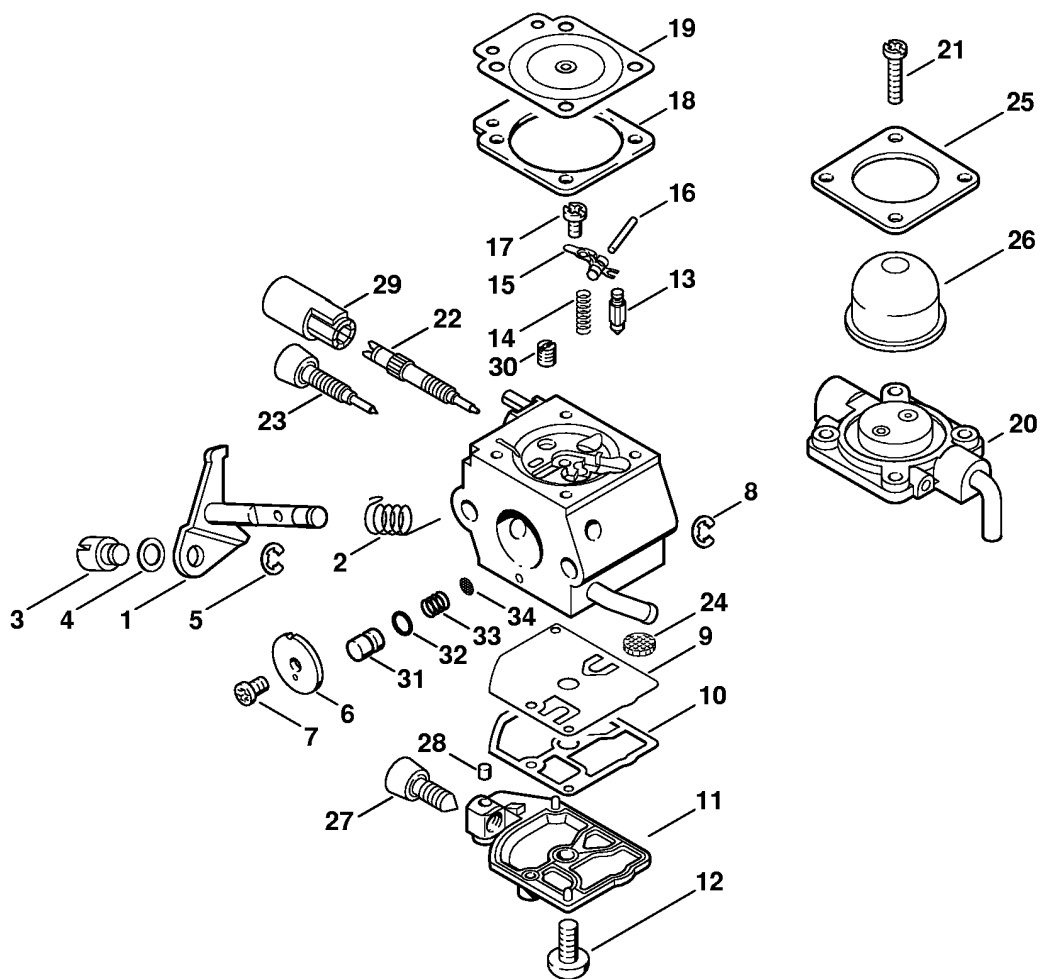
## Карбюратор C1Q-S71 (25.2004)

Ссылка №	Код артикула	К-во	Наименование	Включая	Техническая информация
	* 4140 120 0606	1	Карбюратор C1Q-S71 (C) (3,4,9,10,11,12)	1 - 34	25.2004
1	* 4137 120 7100	1	Дроссельный вал с рычагом (3,4,9,10,11,12)		25.2004
2	* 1123 122 3000	1	Пружина (3,4,9,10,11,12)		25.2004
3	* 4137 121 8900	1	Палец (3,4,9,10,11,12)		25.2004
4	* 4137 121 8600	1	Шайба (3,4,9,10,11,12)		25.2004
5	* 1120 122 9000	1	Пружинное стопорное кольцо (3,4,9,10,11,12)		25.2004
6	* 4140 121 3302	1	Дроссельная заслонка (3,4,9,10,11,12)		25.2004
7	* 1125 122 7403	1	Винт с полукруглой головкой (3,4,9,10,11,12)		25.2004
8	* 1125 122 9001	1	Стопорная шайба (3,4,9,10,11,12)		25.2004
9	* 1129 121 4800	1	Диафрагма насоса (3,4,9,10,11,12)		25.2004
10	* 1123 129 0905	1	Уплотнение (3,4,9,10,11,12)		25.2004
11	* 1123 121 0800	1	Запорная крышка (3,4,9,10,11,12)		25.2004
12	* 1120 122 7800	1	Винт с полупотайной головкой (3,4,9,10,11,12)		25.2004
13	* 4116 121 5100	1	Впускная игла (3,4,9,10,11,12)		25.2004
14	* 1120 122 3004	1	Пружина (3,4,9,10,11,12)		25.2004
15	* 1125 121 5000	1	Впускной регулировочный рычаг (3,4,9,10,11,12)		25.2004
16	* 1120 121 9200	1	Ось (3,4,9,10,11,12)		25.2004
17	* 1120 122 6600	1	Шпилька (3,4,9,10,11,12)		25.2004
18	* 4229 129 0901	1	Уплотнение (3,4,9,10,11,12)		25.2004
19	* 4229 121 4700	1	Регулировочная мембрана (3,4,9,10,11,12)		25.2004
20	* 4228 120 2200	1	Фланец (3,4,9,10,11,12)		25.2004
21	* 4226 122 7100	4	Винт (3,4,9,10,11,12)		25.2004
22	* 4229 122 6701	1	Главный регулировочный винт (3,4,9,10,11,12)		25.2004
23	* 4229 122 6800	1	Винт настройки оборотов холостого хода (3,4,9,10,11,12)		25.2004
24	* 1123 121 7800	1	Сетка фильтра (3,4,9,10,11,12)		25.2004
25	* 4140 121 0800	1	Запорная крышка (3,4,9,10,11,12)		25.2004

(1) FS 55, (2) FS 55 2-MIX, (3) FS 55 C-E, (4) FS 55 C-E DZ, (5) FS 55 C-E Z, (6) FS 55 R, (7) FS 55 R 2-MIX, (8) FS 55 R-DZ, (9) FS 55 R-Z, (10) FS 55 RC-E, (11) FS 55 RC-E DZ, (12) FS 55 RC-E Z, (13) FS 55 T, (14) FS 55-DZ, (15) FS 55-Z

## Карбюратор C1Q-S71 (25.2004)

Ссылка №	Код артикула	К-во	Наименование	Включая	Техническая информация
26	* 4226 121 2700	1	Колпачок (3,4,9,10,11,12)		25.2004
27	* 4229 122 6200	1	Упорный винт настройки холостого хода (3,4,9,10,11,12)		25.2004
28	* 1125 122 4200	1	Зажимная деталь (3,4,9,10,11,12)		25.2004
29	* 4229 121 2701	1	Колпачок (3,4,9,10,11,12)		25.2004
30	* 4228 121 5602	1	Фиксированный жиклер 0.39 (3,4,9,10,11,12)		25.2004
31	* 4229 121 5800	1	Поршень насоса (3,4,9,10,11,12)		25.2004
32	* 4140 122 3600	1	Уплотнительное кольцо (3,4,9,10,11,12)		25.2004
33	* 4229 122 3001	1	Пружина (3,4,9,10,11,12)		25.2004
34	* 1120 121 7801	1	Сетка фильтра (3,4,9,10,11,12)		25.2004
	* 4140 007 1060	1	Комплект - Карбюраторные детали (3,4,9,10,11,12)	9, 10, 18 - 20	25.2004



(1) FS 55, (2) FS 55 2-MIX, (3) FS 55 C-E, (4) FS 55 C-E DZ, (5) FS 55 C-E Z, (6) FS 55 R, (7) FS 55 R 2-MIX, (8) FS 55 R-DZ, (9) FS 55 R-Z, (10) FS 55 RC-E, (11) FS 55 RC-E DZ, (12) FS 55 RC-E Z, (13) FS 55 T, (14) FS 55-DZ, (15) FS 55-Z

## Карбюратор C1Q-S66 (36.2002)

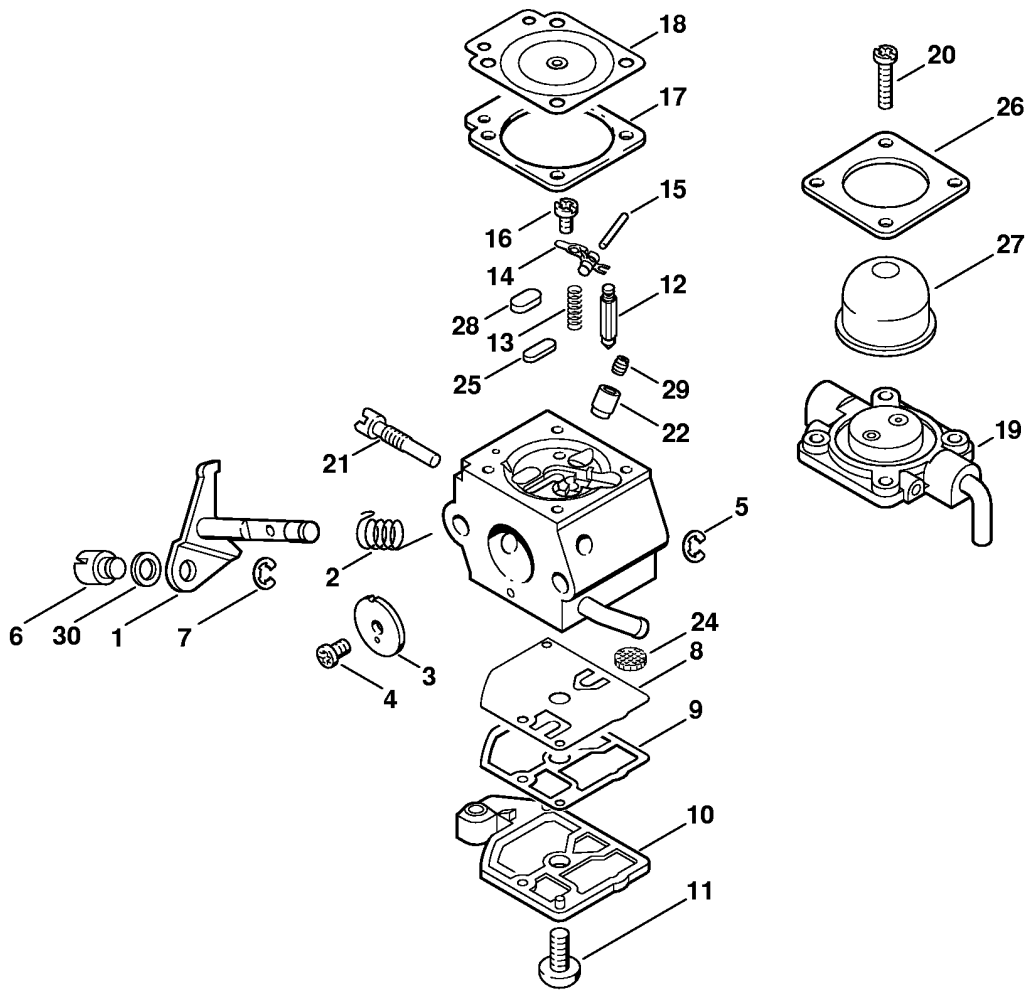
Ссылка №	Код артикула	К-во	Наименование	Включая	Техническая информация
	* 4140 120 0603	1	Карбюратор C1Q-S66 (1, 3,4,6,8,9,10,11,12,14,15)	1 - 34	36.2002
1	* 4137 120 7100	1	Дроссельный вал с рычагом (1,3,4,6,8,9,10,11,12,14,15)		36.2002
2	* 1123 122 3000	1	Пружина (1,3,4,6,8,9,10,11,12,14,15)		36.2002
3	* 4137 121 8900	1	Палец (1,3,4,6,8,9,10,11,12,14,15)		36.2002
4	* 4137 121 8600	1	Шайба (1,3,4,6,8,9,10,11,12,14,15)		36.2002
5	* 1120 122 9000	1	Пружинное стопорное кольцо (1,3,4,6,8,9,10,11,12,14,15)		36.2002
6	* 4140 121 3302	1	Дроссельная заслонка (1,3,4,6,8,9,10,11,12,14,15)		36.2002
7	* 1125 122 7403	1	Винт с полукруглой головкой (1,3,4,6,8,9,10,11,12,14,15)		36.2002
8	* 1125 122 9001	1	Стопорная шайба (1,3,4,6,8,9,10,11,12,14,15)		36.2002
9	* 1129 121 4800	1	Диафрагма насоса (1,3,4,6,8,9,10,11,12,14,15)		36.2002
10	* 1123 129 0905	1	Уплотнение (1,3,4,6,8,9,10,11,12,14,15)		36.2002
11	* 1123 121 0800	1	Запорная крышка (1,3,4,6,8,9,10,11,12,14,15)		36.2002
12	* 1120 122 7800	1	Винт с полупотайной головкой (1,3,4,6,8,9,10,11,12,14,15)		36.2002
13	* 4116 121 5100	1	Впускная игла (1,3,4,6,8,9,10,11,12,14,15)		36.2002
14	* 1120 122 3004	1	Пружина (1,3,4,6,8,9,10,11,12,14,15)		36.2002
15	* 1125 121 5000	1	Впускной регулировочный рычаг (1,3,4,6,8,9,10,11,12,14,15)		36.2002
16	* 1120 121 9200	1	Ось (1,3,4,6,8,9,10,11,12,14,15)		36.2002
17	* 1120 122 6600	1	Шпилька (1,3,4,6,8,9,10,11,12,14,15)		36.2002
18	* 1129 129 0900	1	Уплотнение (1,3,4,6,8,9,10,11,12,14,15)		36.2002
19	* 4129 121 4700	1	Регулировочная мембрана (1,3,4,6,8,9,10,11,12,14,15)		36.2002
	* 4140 007 1060	1	Комплект - Карбюраторные детали (1,3,4,6,8,9,10,11,12,14,15)	9, 10, 20	36.2002



## Карбюратор C1Q-S66 (36.2002)

Ссылка №	Код артикула	К-во	Наименование	Включая	Техническая информация
20	*	1	Фланец (D) (1,3,4,6,8,9,10,11,12,14,15)		36.2002
21	* 4226 122 7100	4	Винт (1,3,4,6,8,9,10,11,12,14,15)		36.2002
22	* 4229 122 6700	1	Главный регулировочный винт (1,3,4,6,8,9,10,11,12,14,15)		36.2002
23	* 4229 122 6800	1	Винт настройки оборотов холостого хода (1,3,4,6,8,9,10,11,12,14,15)		36.2002
24	* 1123 121 7800	1	Сетка фильтра (1,3,4,6,8,9,10,11,12,14,15)		36.2002
25	* 4140 121 0800	1	Запорная крышка (1,3,4,6,8,9,10,11,12,14,15)		36.2002
26	* 4226 121 2700	1	Колпачок (1,3,4,6,8,9,10,11,12,14,15)		36.2002
27	* 4229 122 6200	1	Упорный винт настройки холостого хода (1,3,4,6,8,9,10,11,12,14,15)		36.2002
28	* 1125 122 4200	1	Зажимная деталь (1,3,4,6,8,9,10,11,12,14,15)		36.2002
29	* 4229 121 2700	1	Колпачок (1,3,4,6,8,9,10,11,12,14,15)		36.2002
30	* 4229 121 5603	1	Фиксированный жиклер 0.37 (1,3,4,6,8,9,10,11,12,14,15)		36.2002
31	* 4229 121 5800	1	Поршень насоса (1,3,4,6,8,9,10,11,12,14,15)		36.2002
32	* 4140 122 3600	1	Уплотнительное кольцо (1,3,4,6,8,9,10,11,12,14,15)		36.2002
33	* 4229 122 3001	1	Пружина (1,3,4,6,8,9,10,11,12,14,15)		36.2002
34	* 1120 121 7801	1	Сетка фильтра (1,3,4,6,8,9,10,11,12,14,15)		36.2002
	* 1129 007 1062	1	Комплект - Карбюраторные детали (1,3,4,6,8,9,10,11,12,14,15)	9, 10, 18, 19	36.2002

**Карбюратор C1Q-S58 (27.2001)**

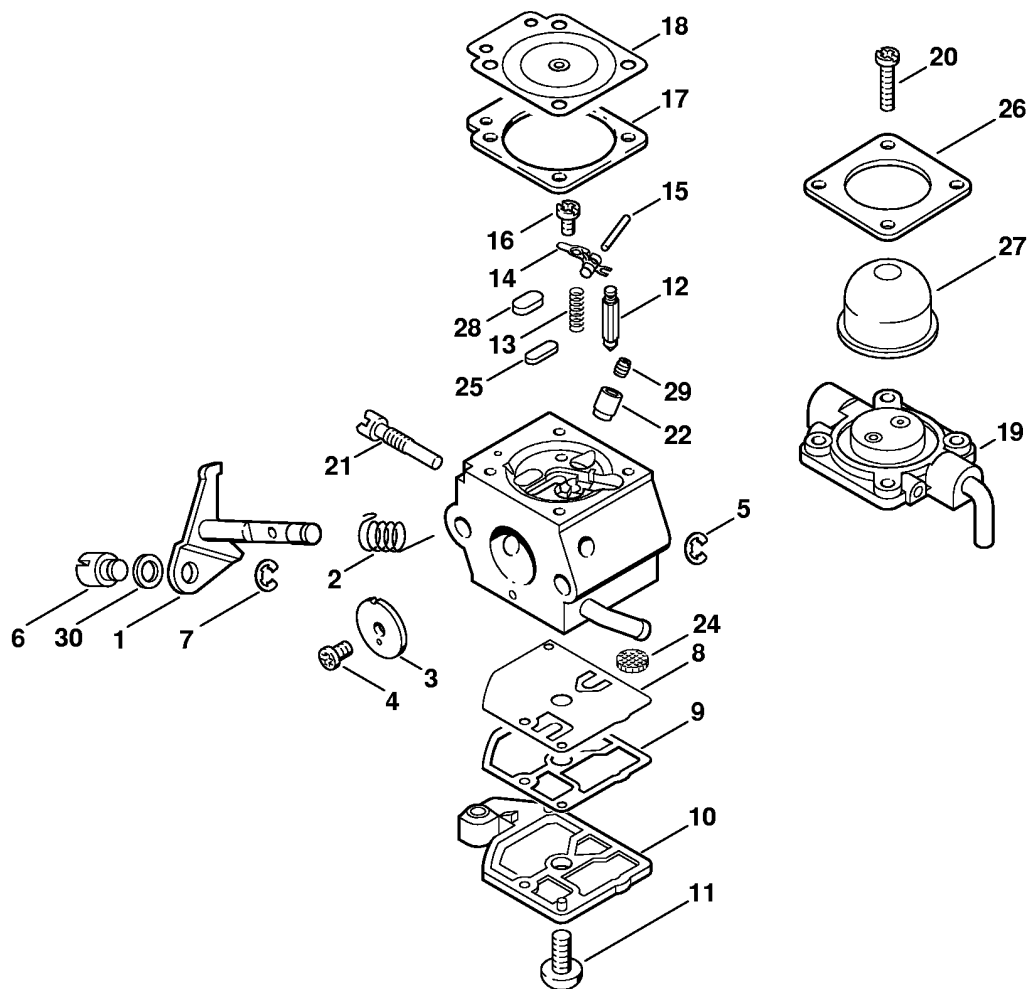


232ET029 SC

(1) FS 55, (2) FS 55 2-MIX, (3) FS 55 C-E, (4) FS 55 C-E DZ, (5) FS 55 C-E Z, (6) FS 55 R, (7) FS 55 R 2-MIX, (8) FS 55 R-DZ, (9) FS 55 R-Z, (10) FS 55 RC-E, (11) FS 55 RC-E DZ, (12) FS 55 RC-E Z, (13) FS 55 T, (14) FS 55-DZ, (15) FS 55-Z

## Карбюратор C1Q-S58 (27.2001)

Ссылка №	Код артикула	К-во	Наименование	Включая
	* 4140 120 0610	1	Карбюратор C1Q-S58A (1,3,4,6,8,9,10,11,12,14,15)	1 - 30
1	* 4226 120 7100	1	Дроссельный вал с рычагом (1,3,4,6,8,9,10,11,12,14,15)	
2	* 1123 122 3000	1	Пружина (1,3,4,6,8,9,10,11,12,14,15)	
3	* 4228 121 3301	1	Дроссельная заслонка (1,3,4,6,8,9,10,11,12,14,15)	
4	* 1125 122 7403	1	Винт с полукруглой головкой (1,3,4,6,8,9,10,11,12,14,15)	
5	* 1125 122 9001	1	Стопорная шайба (1,3,4,6,8,9,10,11,12,14,15)	
6	* 4137 121 8900	1	Палец (1,3,4,6,8,9,10,11,12,14,15)	
7	* 1120 122 9000	1	Пружинное стопорное кольцо (1,3,4,6,8,9,10,11,12,14,15)	
8	* 1129 121 4800	1	Диафрагма насоса (1,3,4,6,8,9,10,11,12,14,15)	
9	* 1123 129 0905	1	Уплотнение (1,3,4,6,8,9,10,11,12,14,15)	
10	* 4128 121 0800	1	Запорная крышка (1,3,4,6,8,9,10,11,12,14,15)	
11	* 1120 122 7800	1	Винт с полупотайной головкой (1,3,4,6,8,9,10,11,12,14,15)	
12	* 4116 121 5100	1	Впускная игла (1,3,4,6,8,9,10,11,12,14,15)	
13	* 1123 122 3001	1	Пружина (1,3,4,6,8,9,10,11,12,14,15)	
14	* 1125 121 5000	1	Впускной регулировочный рычаг (1,3,4,6,8,9,10,11,12,14,15)	
15	* 1120 121 9200	1	Ось (1,3,4,6,8,9,10,11,12,14,15)	
16	* 1120 122 6600	1	Шпилька (1,3,4,6,8,9,10,11,12,14,15)	
17	* 1129 129 0900	1	Уплотнение (1,3,4,6,8,9,10,11,12,14,15)	
18	* 4129 121 4700	1	Регулировочная мембрана (1,3,4,6,8,9,10,11,12,14,15)	
19	* 4140 120 2200	1	Фланец (1,3,4,6,8,9,10,11,12,14,15)	
20	* 4226 122 7100	4	Винт (1,3,4,6,8,9,10,11,12,14,15)	
21	* 4140 122 6300	1	Винт настройки оборотов холостого хода холостом ходе (1,3,4,6,8,9,10,11,12,14,15)	
22	* 4137 122 5100	1	Выпускной клапан (1,3,4,6,8,9,10,11,12,14,15)	
24	* 1123 121 7800	1	Сетка фильтра (1,3,4,6,8,9,10,11,12,14,15)	
25	* 4119 121 0700	1	Запорная пластина (1,3,4,6,8,9,10,11,12,14,15)	
26	* 4140 121 0800	1	Запорная крышка (1,3,4,6,8,9,10,11,12,14,15)	
27	* 4226 121 2700	1	Колпачок (1,3,4,6,8,9,10,11,12,14,15)	
28	* 4129 121 0700	1	Запорная пластина (1,3,4,6,8,9,10,11,12,14,15)	
29	* 4228 121 5600	1	Фиксированный жиклер 0.43 (1,3,4,6,8,9,10,11,12,14,15)	
30	* 4137 121 8600	1	Шайба (1,3,4,6,8,9,10,11,12,14,15)	
	* 4227 007 1060	1	Комплект - Карбюраторные детали (1,3,4,6,8,9,10,11,12,14,15)	8, 9, 17, 18

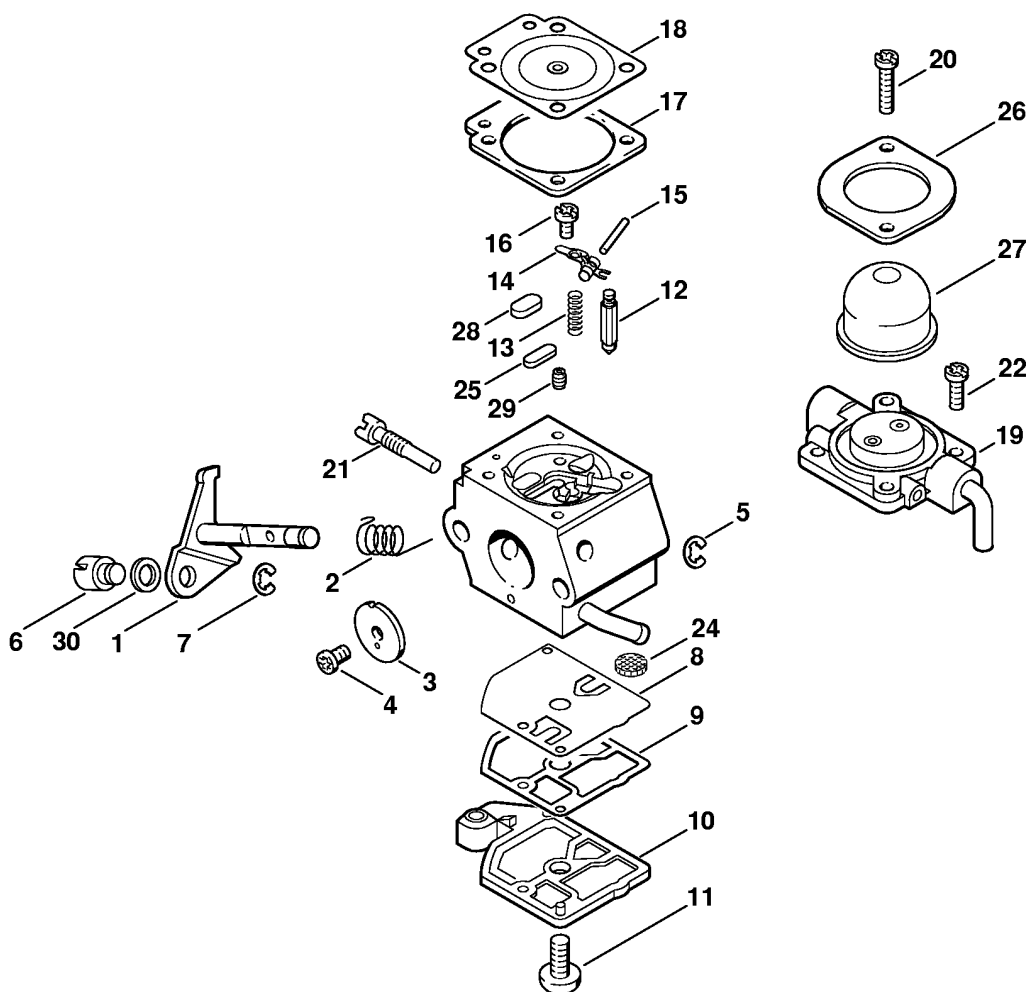


232ET029 SC

(1) FS 55, (2) FS 55 2-MIX, (3) FS 55 C-E, (4) FS 55 C-E DZ, (5) FS 55 C-E Z, (6) FS 55 R, (7) FS 55 R 2-MIX, (8) FS 55 R-DZ, (9) FS 55 R-Z, (10) FS 55 RC-E, (11) FS 55 RC-E DZ, (12) FS 55 RC-E Z, (13) FS 55 T, (14) FS 55-DZ, (15) FS 55-Z

## Карбюратор C1Q-S53

Ссылка №	Код артикула	К-во	Наименование	Включая
	* 4140 120 0601	1	Карбюратор C1Q-S53A (1,3,4,6,8,9,10,11,12,14,15)	1 - 30
1	* 4226 120 7100	1	Дроссельный вал с рычагом (1,3,4,6,8,9,10,11,12,14,15)	
2	* 1123 122 3000	1	Пружина (1,3,4,6,8,9,10,11,12,14,15)	
3	* 4137 121 3300	1	Дроссельная заслонка (1,3,4,6,8,9,10,11,12,14,15)	
4	* 1125 122 7403	1	Винт с полукруглой головкой (1,3,4,6,8,9,10,11,12,14,15)	
5	* 1125 122 9001	1	Стопорная шайба (1,3,4,6,8,9,10,11,12,14,15)	
6	* 4137 121 8900	1	Палец (1,3,4,6,8,9,10,11,12,14,15)	
7	* 1120 122 9000	1	Пружинное стопорное кольцо (1,3,4,6,8,9,10,11,12,14,15)	
8	* 1129 121 4800	1	Диафрагма насоса (1,3,4,6,8,9,10,11,12,14,15)	
9	* 1123 129 0905	1	Уплотнение (1,3,4,6,8,9,10,11,12,14,15)	
10	* 4128 121 0800	1	Запорная крышка (1,3,4,6,8,9,10,11,12,14,15)	
11	* 1120 122 7800	1	Винт с полупотайной головкой (1,3,4,6,8,9,10,11,12,14,15)	
12	* 4116 121 5100	1	Впускная игла (1,3,4,6,8,9,10,11,12,14,15)	
13	* 1123 122 3001	1	Пружина (1,3,4,6,8,9,10,11,12,14,15)	
14	* 1125 121 5000	1	Впускной регулировочный рычаг (1,3,4,6,8,9,10,11,12,14,15)	
15	* 1120 121 9200	1	Ось (1,3,4,6,8,9,10,11,12,14,15)	
16	* 1120 122 6600	1	Шпилька (1,3,4,6,8,9,10,11,12,14,15)	
17	* 4129 129 0902	1	Уплотнение (1,3,4,6,8,9,10,11,12,14,15)	
18	* 4129 121 4700	1	Регулировочная мембрана (1,3,4,6,8,9,10,11,12,14,15)	
19	* 4140 120 2250	1	Фланец (1,3,4,6,8,9,10,11,12,14,15)	17 - 20, 26
20	* 4226 122 7100	4	Винт (1,3,4,6,8,9,10,11,12,14,15)	
21	* 4140 122 6300	1	Винт настройки оборотов холостого хода холостом ходе (1,3,4,6,8,9,10,11,12,14,15)	
22	* 4140 122 5100	1	Выпускной клапан (1,3,4,6,8,9,10,11,12,14,15)	
24	* 1123 121 7800	1	Сетка фильтра (1,3,4,6,8,9,10,11,12,14,15)	
25	* 4119 121 0700	1	Запорная пластина (1,3,4,6,8,9,10,11,12,14,15)	
26	* 4140 121 0800	1	Запорная крышка (1,3,4,6,8,9,10,11,12,14,15)	
27	* 4226 121 2700	1	Колпачок (1,3,4,6,8,9,10,11,12,14,15)	
28	* 4129 121 0700	1	Запорная пластина (1,3,4,6,8,9,10,11,12,14,15)	
29	* 4137 121 5600	1	Фиксированный жиклер 0.41 (1,3,4,6,8,9,10,11,12,14,15)	
30	* 4137 121 8600	1	Шайба (1,3,4,6,8,9,10,11,12,14,15)	
	* 4227 007 1060	1	Комплект - Карбюраторные детали (1,3,4,6,8,9,10,11,12,14,15)	8, 9, 17, 18

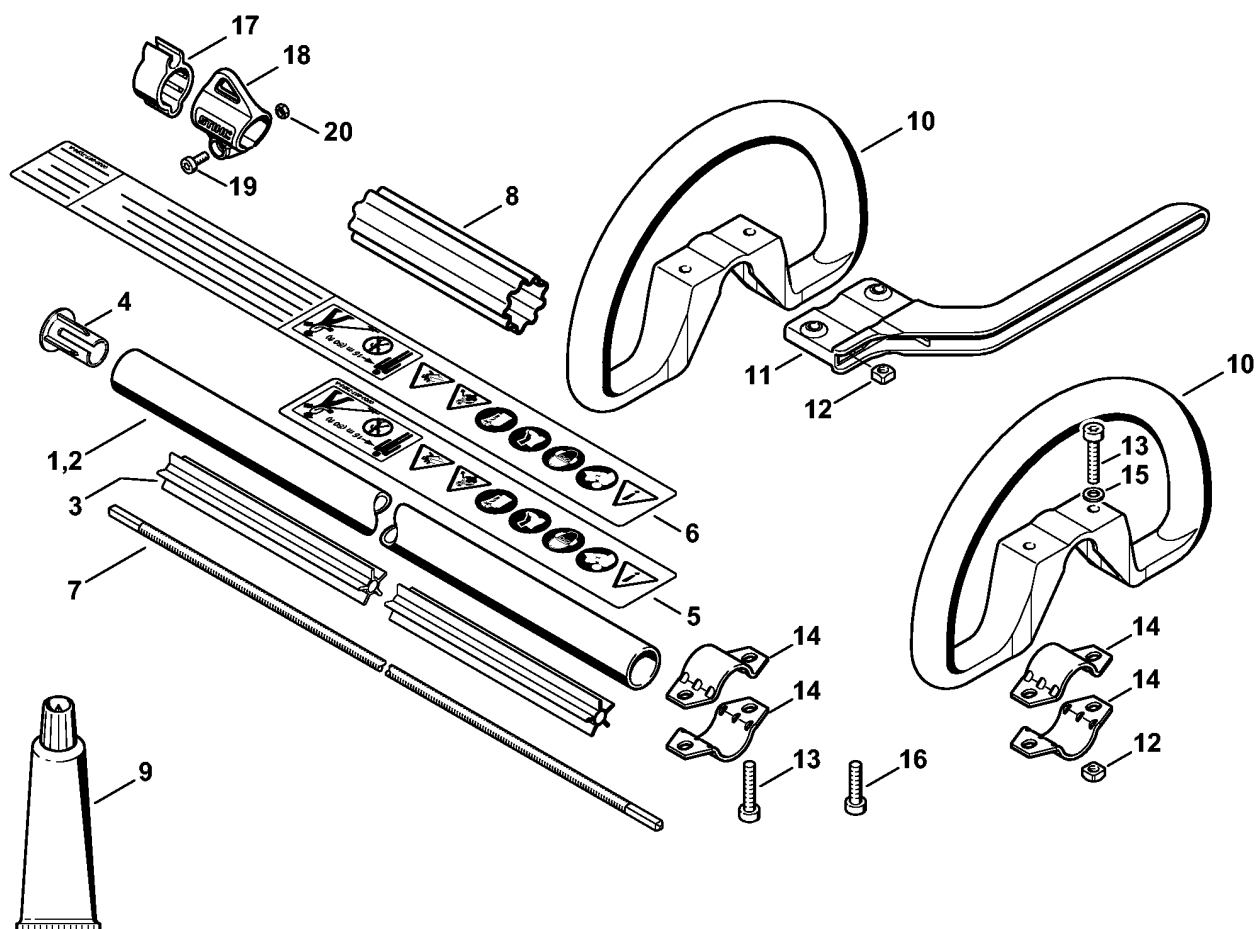


232ET024-GM

## Карбюратор C1Q-S44

Ссылка №	Код артикула	К-во	Наименование	Включая
	* 4140 120 0600	1	Карбюратор C1Q-S44A (1,3,4,6,8,9,10,11,12,14,15)	1 - 30
1	* 4226 120 7100	1	Дроссельный вал с рычагом (1,3,4,6,8,9,10,11,12,14,15)	
2	* 1123 122 3000	1	Пружина (1,3,4,6,8,9,10,11,12,14,15)	
3	* 4137 121 3300	1	Дроссельная заслонка (1,3,4,6,8,9,10,11,12,14,15)	
4	* 1125 122 7403	1	Винт с полукруглой головкой (1,3,4,6,8,9,10,11,12,14,15)	
5	* 1125 122 9001	1	Стопорная шайба (1,3,4,6,8,9,10,11,12,14,15)	
6	* 4137 121 8900	1	Палец (1,3,4,6,8,9,10,11,12,14,15)	
7	* 1120 122 9000	1	Пружинное стопорное кольцо (1,3,4,6,8,9,10,11,12,14,15)	
8	* 1129 121 4800	1	Диафрагма насоса (1,3,4,6,8,9,10,11,12,14,15)	
9	* 1123 129 0905	1	Уплотнение (1,3,4,6,8,9,10,11,12,14,15)	
10	* 4128 121 0800	1	Запорная крышка (1,3,4,6,8,9,10,11,12,14,15)	
11	* 1120 122 7800	1	Винт с полупотайной головкой (1,3,4,6,8,9,10,11,12,14,15)	
12	* 4116 121 5100	1	Впускная игла (1,3,4,6,8,9,10,11,12,14,15)	
13	* 1123 122 3001	1	Пружина (1,3,4,6,8,9,10,11,12,14,15)	
14	* 1125 121 5000	1	Впускной регулировочный рычаг (1,3,4,6,8,9,10,11,12,14,15)	
15	* 1120 121 9200	1	Ось (1,3,4,6,8,9,10,11,12,14,15)	
16	* 1120 122 6600	1	Шпилька (1,3,4,6,8,9,10,11,12,14,15)	
17	* 4129 129 0902	1	Уплотнение (1,3,4,6,8,9,10,11,12,14,15)	
18	* 4129 121 4700	1	Регулировочная мембрана (1,3,4,6,8,9,10,11,12,14,15)	
19	* 4226 120 2200	1	Фланец (1,3,4,6,8,9,10,11,12,14,15)	
20	* 4226 122 7100	2	Винт (1,3,4,6,8,9,10,11,12,14,15)	
21	* 4140 122 6300	1	Винт настройки оборотов холостого хода холостом ходе (1,3,4,6,8,9,10,11,12,14,15)	
22	* 1128 122 7100	2	Винт (1,3,4,6,8,9,10,11,12,14,15)	
24	* 1123 121 7800	1	Сетка фильтра (1,3,4,6,8,9,10,11,12,14,15)	
25	* 4119 121 0700	1	Запорная пластина (1,3,4,6,8,9,10,11,12,14,15)	
26	* 4226 121 0800	1	Запорная крышка (1,3,4,6,8,9,10,11,12,14,15)	
27	* 4226 121 2700	1	Колпачок (1,3,4,6,8,9,10,11,12,14,15)	
28	* 4129 121 0700	1	Запорная пластина (1,3,4,6,8,9,10,11,12,14,15)	
29	* 1132 121 5640	1	Фиксированный жиклер 0.40 (1,3,4,6,8,9,10,11,12,14,15)	
30	* 4137 121 8600	1	Шайба (1,3,4,6,8,9,10,11,12,14,15)	
	* 4227 007 1060	1	Комплект - Карбюраторные детали (1,3,4,6,8,9,10,11,12,14,15)	8, 9, 17, 18

# Хвостовик FS 55 - Круглая рукоятка



233JET096 SC

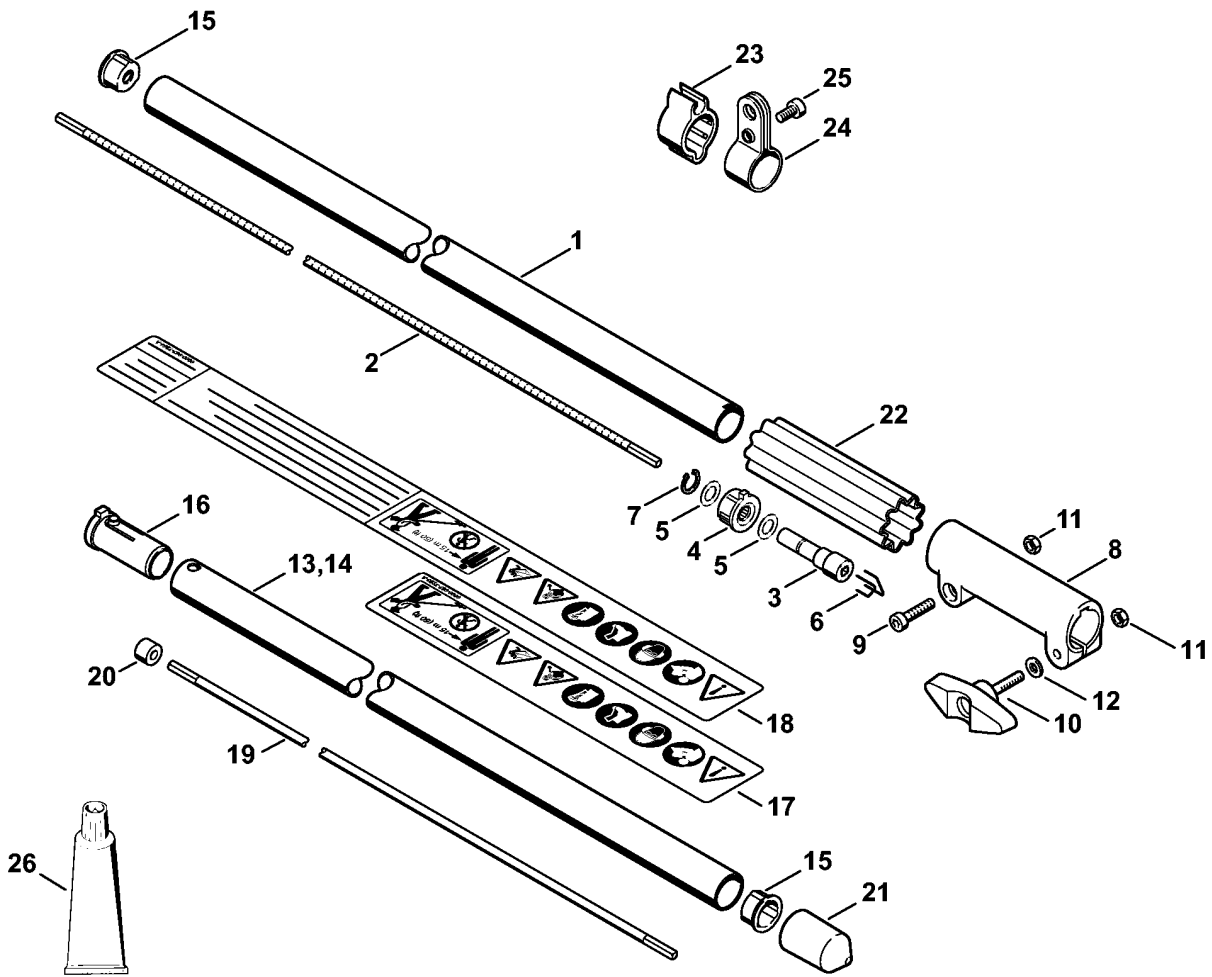
(1) FS 55, (2) FS 55 2-MIX, (3) FS 55 C-E, (4) FS 55 C-E DZ, (5) FS 55 C-E Z, (6) FS 55 R, (7) FS 55 R 2-MIX, (8) FS 55 R-DZ, (9) FS 55 R-Z, (10) FS 55 RC-E, (11) FS 55 RC-E DZ, (12) FS 55 RC-E Z, (13) FS 55 T, (14) FS 55-DZ, (15) FS 55-Z



## Хвостовик FS 55 - Круговая рукоятка

Ссылка №	Код артикула	К-во	Наименование	Включая
1	4140 710 7101	1	Штанга Ø 25,4 мм x 1,41 м (1,2,3,5,6,7,9,10,12,15)	3 - 5
2	4140 710 7109	1	Штанга Ø 25,4 мм USA, AUS (4,5,8,9,11,12,14,15)	3, 4, 6
3	4137 711 7302	1	Опорная труба (1,2,3,4,5,6,7,8,9,10,11,12,14,15)	
4	4140 711 2100	1	Пробка (1,2,3,4,5,6,7,8,9,10,11,12,14,15)	
5	0000 967 7253	1	Табличка с предупредительной надписью FS (1,2,3,5,6,7,9,10,12,15)	
6	0000 967 7254	1	Табличка с предупредительной надписью FS USA, AUS (4,5,8,9,11,12,14,15)	
7	4130 711 3210	1	Ведущий вал (1,2,3,4,5,6,7,8,9,10,11,12,14,15)	
8	0000 711 2500	1	Гильза (1,2,3,4,5,6,7,8,9,10,11,12,14,15)	
9	0781 120 1110	1	Трансмиссионная смазка 225 г (B) (1,2,3,4,5,6,7,8,9,10,11,12,14,15)	
10	4180 790 3405	1	Круговая рукоятка (1,2,3,4,5,6,7,8,9,10,11,12,14,15)	11 - 15
11	4130 790 8450	1	ограничитель шага (1,2,3,4,5,6,7,8,9,10,11,12,14,15)	12, 13
12	9222 068 0900	2	Квадратная гайка М6 (1,2,3,4,5,6,7,8,9,10,11,12,14,15)	
13	9022 341 1370	2	Винт с цилиндрической головкой IS-M6 x 30 (1,2,3,4,5,6,7,8,9,10,11,12,14,15)	
14	4123 791 7400	2	Накладка (1,2,3,4,5,6,7,8,9,10,11,12,14,15)	
15	9291 021 0140	2	Шайба 6,4 (1,2,3,4,5,6,7,8,9,10,11,12,14,15)	
16	* 9022 341 1350	2	Винт с цилиндрической головкой IS-M6 x 25 (1,2,3,4,5,6,7,8,9,10,11,12,14,15)	
17	4119 182 2110	1	Держатель (1,2,3,4,5,6,7,8,9,10,11,12,14,15)	
18	0000 790 8801	1	Проушина переносного ремня (1,2,3,4,5,6,7,8,9,10,11,12,14,15)	19, 20
19	9022 341 0980	1	Винт с цилиндрической головкой IS-M5 x 16 (1,2,3,4,5,6,7,8,9,10,11,12,14,15)	
20	9210 261 0700	1	Шестигранная гайка М5 (1,2,3,4,5,6,7,8,9,10,11,12,14,15)	

# Хвостовик FS 55 T (14.2002)



233JET067 SC

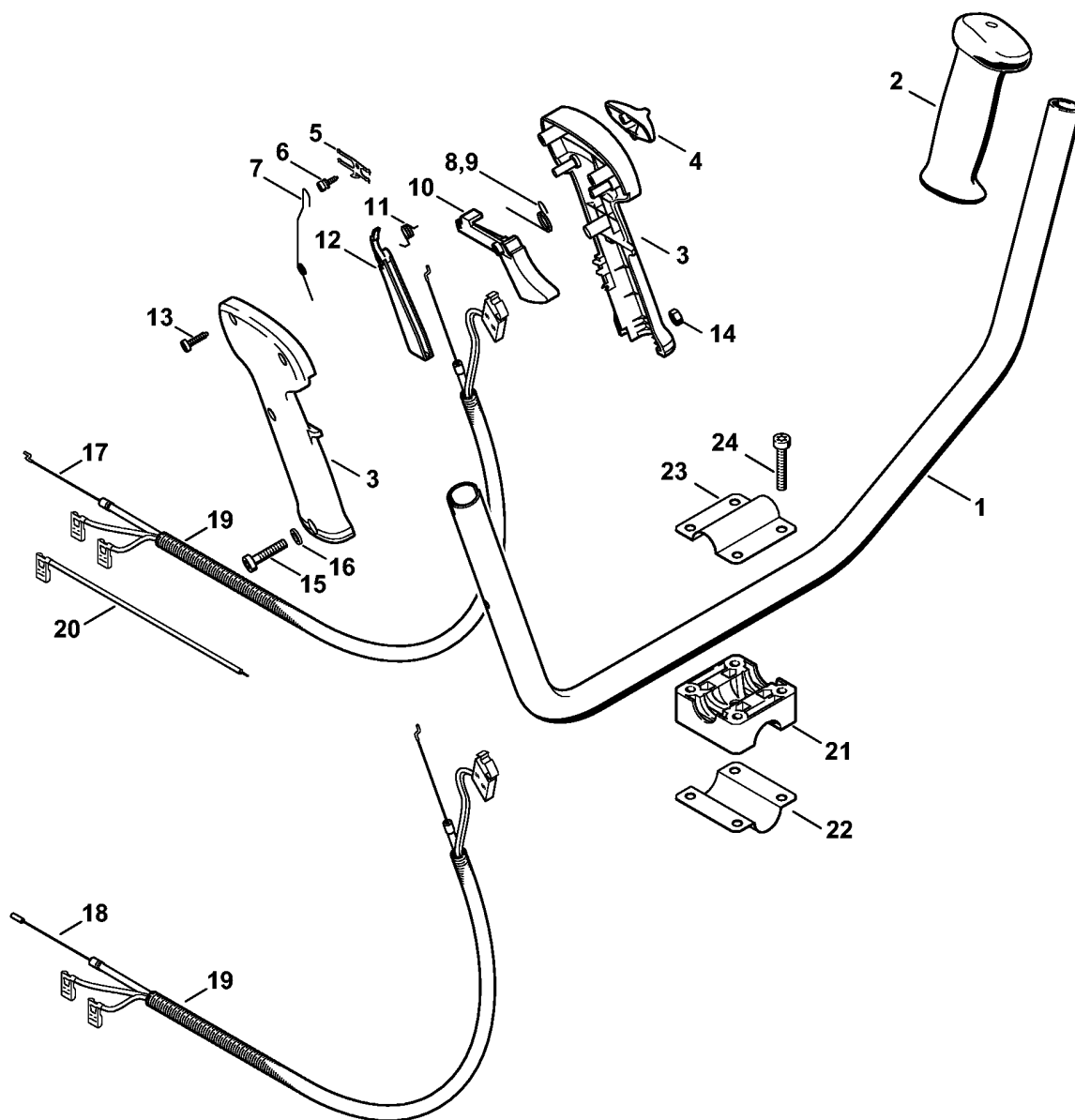
(1) FS 55, (2) FS 55 2-MIX, (3) FS 55 C-E, (4) FS 55 C-E DZ, (5) FS 55 C-E Z, (6) FS 55 R, (7) FS 55 R 2-MIX, (8) FS 55 R-DZ, (9) FS 55 R-Z, (10) FS 55 RC-E, (11) FS 55 RC-E DZ, (12) FS 55 RC-E Z, (13) FS 55 T, (14) FS 55-DZ, (15) FS 55-Z

**Хвостовик FS 55 T (14.2002)**

Ссылка №	Код артикула	К-во	Наименование	Включая	Техническая информация
1	* 4140 710 7128	1	Штанга Ø 25,4 мм (13)	15	14.2002
2	* 4140 711 3203	1	Ведущий вал (13)		14.2002
3	* 4140 740 3501	1	Поводок (13)	4 - 7	14.2002
4	* 4140 160 5201	1	Втулка (13)		14.2002
5	* 1118 162 8935	2	Шайба (13)		14.2002
6	* 4140 716 2200	2	Направляющие (13)		14.2002
7	* 9455 621 0850	1	Пружинное стопорное кольцо 10 x 1 (13)		14.2002
8	* 4140 160 0700	1	Соединительная втулка муфты (13)	9 - 12	14.2002
9	* 9022 341 1350	1	Винт с цилиндрической головкой IS-M6 x 25 (13)		14.2002
10	* 4140 790 7501	1	Винт с закруткой (13)		14.2002
11	* 9210 319 0900	2	Шестигранная гайка М6 (13)		14.2002
12	* 9291 021 0140	1	Шайба 6,4 (13)		14.2002
13	* 4140 710 7125	1	Штанга Ø 25,4 мм (13)	15, 17	14.2002
14	* 4140 710 7126	1	Штанга Ø 25,4 мм USA, AUS, CDN (13)	15, 18	14.2002
15	* 4137 711 2101	2	Пробка (13)		14.2002
16	* 4140 791 7207	1	Гильза (13)		14.2002
17	* 0000 967 7253	1	Табличка с предупредительной надписью FS (13)		14.2002
18	* 0000 967 7254	1	Табличка с предупредительной надписью FS USA, AUS, CDN (13)		14.2002
19	* 4140 710 3225	1	Ведущий вал (13)	20	14.2002
20	* 4140 711 2500	1	Гильза (13)		14.2002
21	* 4125 717 2000	1	Колпачок (13)		14.2002
22	* 0000 711 2500	1	Гильза (13)		14.2002
23	* 4119 182 2110	1	Держатель (13)		14.2002
24	* 4140 007 1006	1	Комплект - Зажимная скоба (13)	25	14.2002
25	* 9022 341 1270	1	Винт с цилиндрической головкой IS-M6 x 14 (13)		14.2002
26	* 0781 120 1110	1	Трансмиссионная смазка 225 g (B) (13)		14.2002

(1) FS 55, (2) FS 55 2-MIX, (3) FS 55 C-E, (4) FS 55 C-E DZ, (5) FS 55 C-E Z, (6) FS 55 R, (7) FS 55 R 2-MIX, (8) FS 55 R-DZ, (9) FS 55 R-Z, (10) FS 55 RC-E, (11) FS 55 RC-E DZ, (12) FS 55 RC-E Z, (13) FS 55 T, (14) FS 55-DZ, (15) FS 55-Z

**рукоятка с двумя ручками**



(1) FS 55, (2) FS 55 2-MIX, (3) FS 55 C-E, (4) FS 55 C-E DZ, (5) FS 55 C-E Z, (6) FS 55 R, (7) FS 55 R 2-MIX, (8) FS 55 R-DZ, (9) FS 55 R-Z, (10) FS 55 RC-E, (11) FS 55 RC-E DZ, (12) FS 55 RC-E Z, (13) FS 55 T, (14) FS 55-DZ, (15) FS 55-Z

233ET088 SC

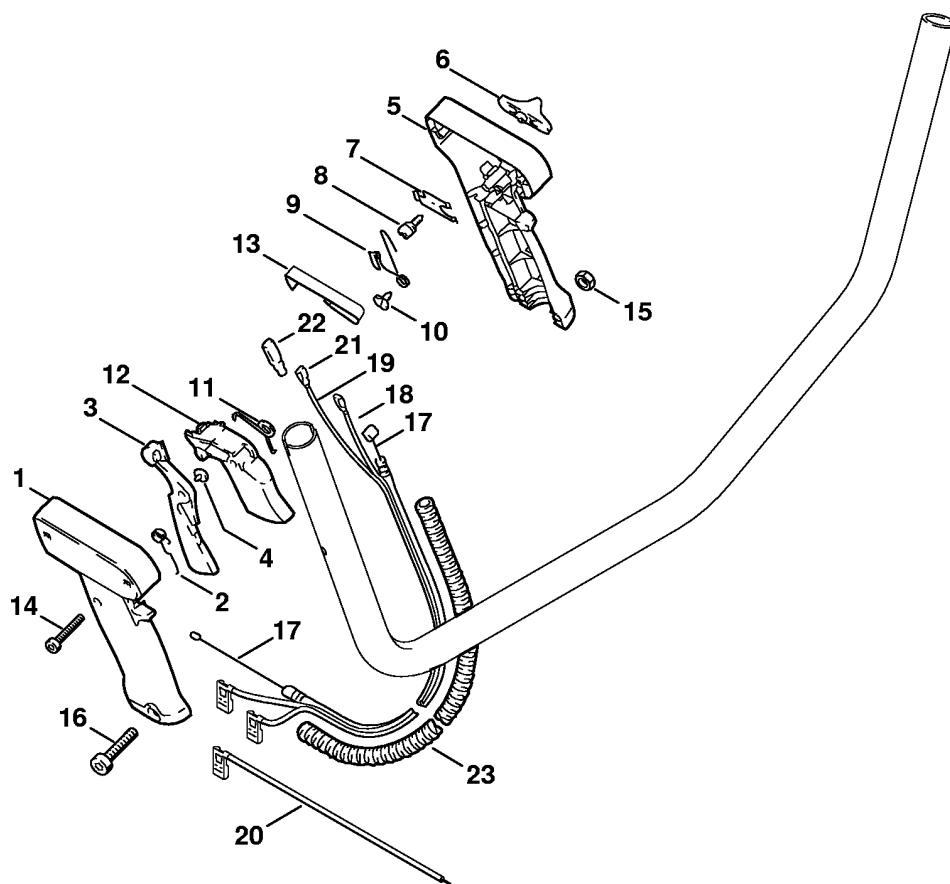
**рукоятка с двумя ручками**

Ссылка №	Код артикула	К-во	Наименование	Включая	Техническая информация
1	4137 790 1701	1	Трубчатая рукоятка (1,2,3,4,5,13,14,15)	2	
2	4128 791 0300	1	Ручка, левая (1,2,3,4,5,13,14,15)		
	4140 790 1307	1	Рукоятка управления (1,2,3,5)	3 - 8, 10 - 15, 17, 19	
	* 4140 790 1305	1	Рукоятка управления (1,2,3,4,5,13,14,15)	3 - 8, 10 - 15, 18, 19	16.2014
	4140 790 1304	1	Рукоятка управления (1,2,3,4,5,13,14,15)	3 - 8, 10 - 15	
3	4140 790 0301	1	Ручка (1,2,3,4,5,13,14,15)		
4	4128 182 1700	1	Комбинированный шибер (1,2,3,4,5,13,14,15)		
5	4128 182 4201	1	Фиксаторная пружина (1,2,3,4,5,13,14,15)		
6	4128 182 6200	1	Шпилька (1,2,3,4,5,13,14,15)		
7	4128 182 4502	1	Витая изгибная пружина (1,2,3,4,5,13,14,15)		
8	4128 182 4504	1	Витая изгибная пружина (1,2,3,4,5,13,14,15)		
9	* 4128 182 4500	1	Витая изгибная пружина (1,3,4,5,13,14,15)		37.2006
10	4128 182 1000	1	Рычаг управления дроссельной заслонкой (1,2,3,4,5,13,14,15)		
11	4128 182 4501	1	Витая изгибная пружина (1,2,3,4,5,13,14,15)		
12	4128 182 0800	1	Стопорный рычаг (1,2,3,4,5,13,14,15)		
13	9074 478 3025	3	Винт с цилиндрической головкой IS-P4 x 16 (1,2,3,4,5,13,14,15)		
14	9214 320 0700	1	Контргайка M5 (1,2,3,4,5,13,14,15)		
15	9022 346 1070	1	Винт с цилиндрической головкой IS-M5 x 30 (1,2,3,4,5,13,14,15)		
16	* 9291 021 0120	1	Шайба 5,3 (1,2,3,4,5,13,14,15)		
17	4140 180 1112	1	Трос управления дроссельной заслонкой (1,2,3,5)	19	
18	* 4140 180 1109	1	Трос управления дроссельной заслонкой (1,2,3,4,5,13,14,15)	19	16.2014
19		1	Шланг 560 мм (D) (1,2,3,4,5,13,14,15)		
	4203 711 7201	1	Шланг 960 мм		

(1) FS 55, (2) FS 55 2-MIX, (3) FS 55 C-E, (4) FS 55 C-E DZ, (5) FS 55 C-E Z, (6) FS 55 R, (7) FS 55 R 2-MIX, (8) FS 55 R-DZ, (9) FS 55 R-Z, (10) FS 55 RC-E, (11) FS 55 RC-E DZ, (12) FS 55 RC-E Z, (13) FS 55 T, (14) FS 55-DZ, (15) FS 55-Z

**рукоятка с двумя ручками**

Ссылка №	Код артикула	К-во	Наименование	Включая	Техническая информация
			(1,2,3,4,5,13,14,15)		
20	4140 440 1903	1	Провод 990 мм (1,2,3,4,5,13,14,15)		
21	4137 791 6800	1	Зажимная деталь (1,2,3,4,5,13,14,15)		
22	4130 791 0606	1	Зажимная полусфера (1,2,3,4,5,13,14,15)		
23	4137 791 0900	1	Зажимная оболочка (1,2,3,4,5,13,14,15)		
24	9022 341 1380	4	Винт с цилиндрической головкой IS-M6 x 35 (1,2,3,4,5,13,14,15)		



233ET023 GM

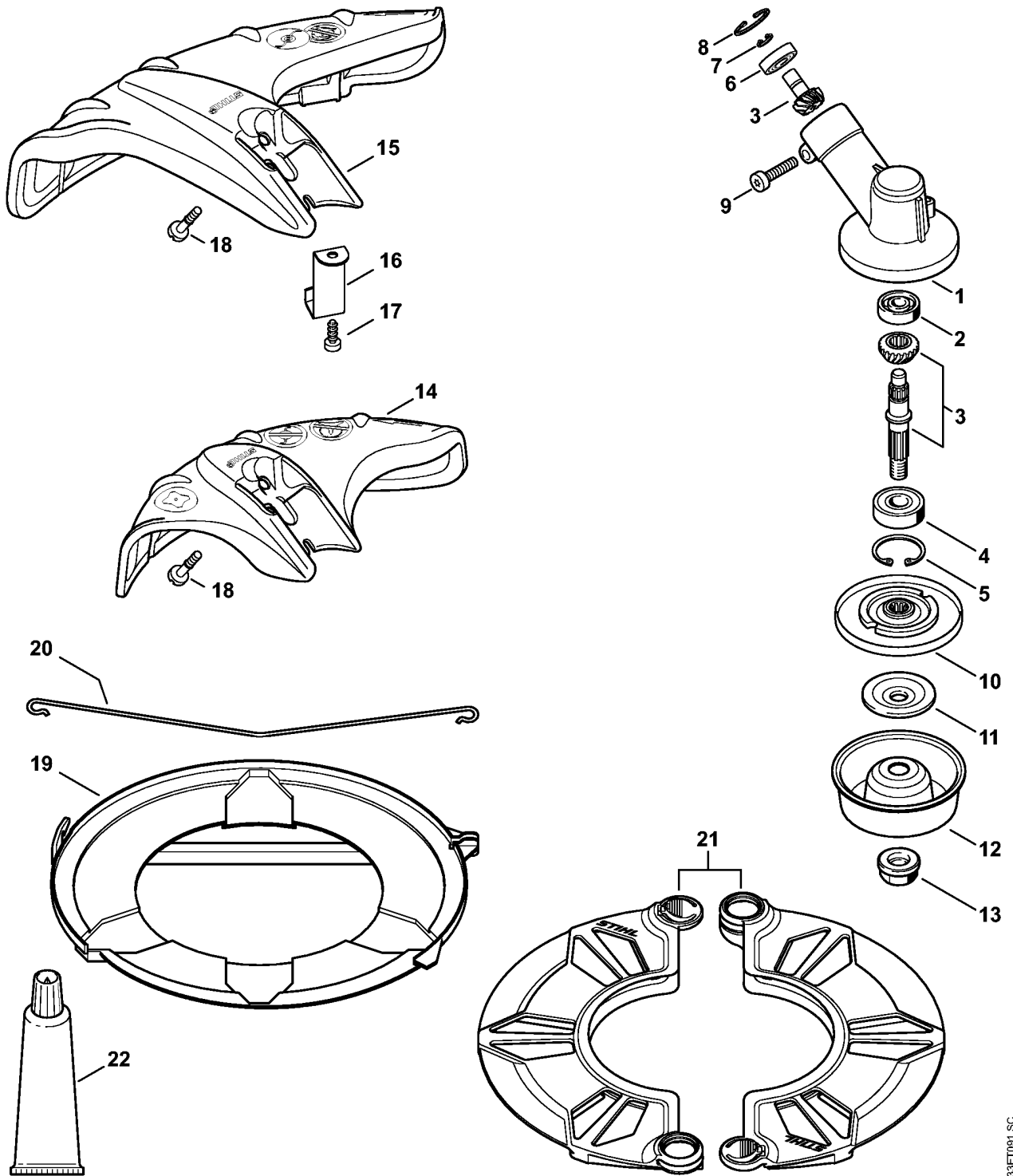
(1) FS 55, (2) FS 55 2-MIX, (3) FS 55 C-E, (4) FS 55 C-E DZ, (5) FS 55 C-E Z, (6) FS 55 R, (7) FS 55 R 2-MIX, (8) FS 55 R-DZ, (9) FS 55 R-Z, (10) FS 55 RC-E, (11) FS 55 RC-E DZ, (12) FS 55 RC-E Z, (13) FS 55 T, (14) FS 55-DZ, (15) FS 55-Z

**рукоятка с двумя ручками (27.2001)**

Ссылка №	Код артикула	К-во	Наименование	Включая
	* 4119 790 1302	1	Рукоятка управления (1,3,4,13,14,15)	1 - 16
1	* 4119 791 0801	1	Половина рукоятки, наружная (1,3,4,13,14,15)	
2	* 4126 182 4506	1	Витая изгибная пружина (1,3,4,13,14,15)	
3	* 4126 182 0800	1	Стопорный рычаг (1,3,4,13,14,15)	
4	* 4126 182 6210	1	Шпилька (1,3,4,13,14,15)	
5	* 4119 791 0811	1	Половина рукоятки, внутренняя (1,3,4,13,14,15)	
6	* 4126 182 1700	1	Комбинированный шибер (1,3,4,13,14,15)	
7	* 4126 182 4700	1	Фиксаторная пружина (1,3,4,13,14,15)	
8	* 4126 182 6200	1	Шпилька (1,3,4,13,14,15)	
9	* 4126 442 1600	1	Контактная пружина (1,3,4,13,14,15)	
10	* 4126 182 6210	1	Шпилька (1,3,4,13,14,15)	
11	* 4126 182 4500	1	Витая изгибная пружина (1,3,4,13,14,15)	
12	* 4126 182 1001	1	Рычаг управления дроссельной заслонкой (1,3,4,13,14,15)	
13	* 4126 442 1610	1	Контактная пружина (1,3,4,13,14,15)	
14	* 9099 021 1890	3	Винт для листового металла 2,9 x 25 (1,3,4,13,14,15)	
15	* 9210 260 0700	1	Шестигранная гайка М5 (1,3,4,13,14,15)	
16	* 9022 341 1070	1	Винт с цилиндрической головкой IS-M5 x 30 (1,3,4,13,14,15)	
17	* 4140 180 1104	1	Трос управления дроссельной заслонкой (1,3,4,13,14,15)	18 - 23
18	*	1	Провод 990 мм (D) (1,3,4,13,14,15)	
19	*	1	Провод 955 мм (D) (1,3,4,13,14,15)	
20	* 4140 440 1903	1	Провод 990 мм (1,3,4,13,14,15)	
21	* 0751 030 8955	2	Штекерное гнездо 4,8 -1/0,4 (C) (1,3,4,13,14,15)	
22	* 0751 030 8470	2	Наконечник (C) (1,3,4,13,14,15)	
23	*	1	Шланг 560 мм (D) (1,3,4,13,14,15)	
	* 4203 711 7201	1	Шланг 960 мм (A) (1,3,4,13,14,15)	



**Передача - Защитное приспособление**

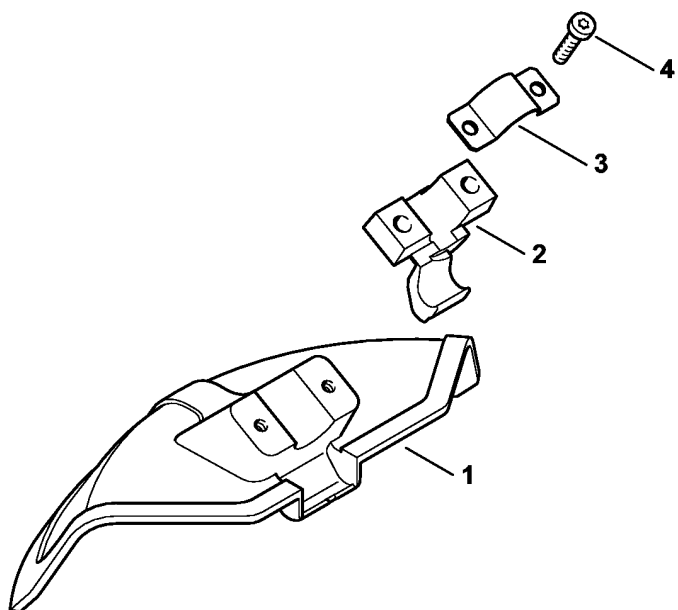


233ET091 SC

(1) FS 55, (2) FS 55 2-MIX, (3) FS 55 C-E, (4) FS 55 C-E DZ, (5) FS 55 C-E Z, (6) FS 55 R, (7) FS 55 R 2-MIX, (8) FS 55 R-DZ, (9) FS 55 R-Z, (10) FS 55 RC-E, (11) FS 55 RC-E DZ, (12) FS 55 RC-E Z, (13) FS 55 T, (14) FS 55-DZ, (15) FS 55-Z

## Передача - Защитное приспособление

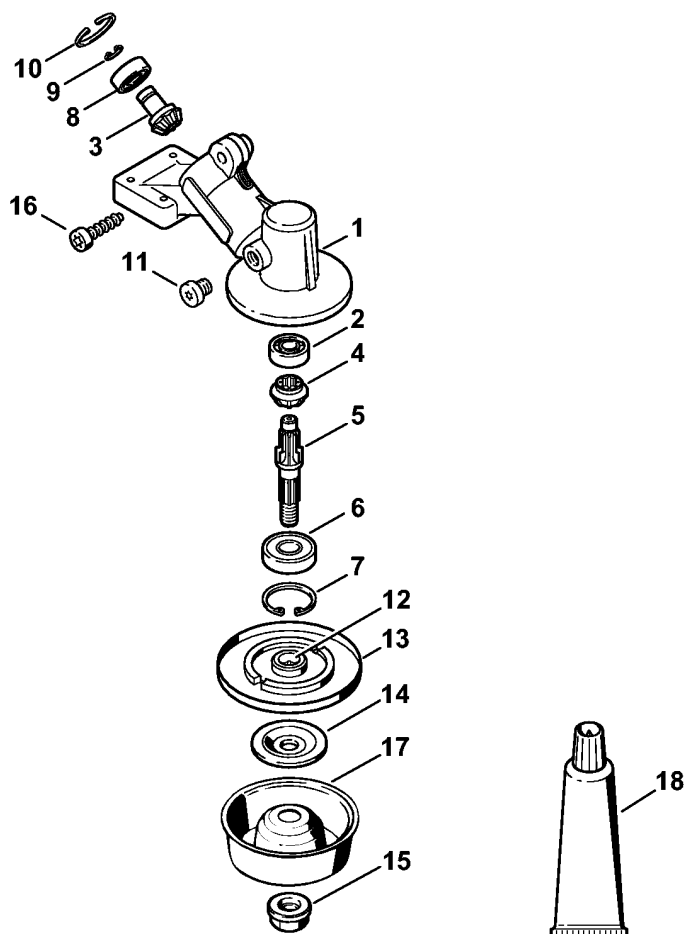
Ссылка №	Код артикула	К-во	Наименование	Включая
1	4144 640 0100	1	Редуктор (1,2,3,5,6,7,10,12)	1 - 8
2	9503 003 0060	1	Радиальный шарикоподшипник 629 (1,2,3,5,6,7,10,12)	
3	4144 640 7300	1	Набор шестерней (1,2,3,5,6,7,10,12)	
4	9503 003 6440	1	Радиальный шарикоподшипник 6201-2RS (1,2,3,5,6,7,10,12)	
5	9456 621 3600	1	Пружинное стопорное кольцо 32 x 1,2 (1,2,3,5,6,7,10,12)	
6	9503 003 9853	1	Радиальный шарикоподшипник 609-2Z (1,2,3,5,6,7,10,12)	
7	9455 621 0750	1	Пружинное стопорное кольцо 9 x 1 (1,2,3,5,6,7,10,12)	
8	9456 621 2660	1	Пружинное стопорное кольцо 24 x 1,2 (1,2,3,5,6,7,10,12)	
9	9075 478 4712	1	Винт с цилиндрической головкой IS-D6 x 28 (1,2,3,5,6,7,10,12)	
10	4137 710 3800	1	Нажимной диск (1,2,3,5,6,7,10,12)	
11	4130 713 1600	1	Нажимная шайба (1,2,3,5,6,7,10,12)	
12	4126 713 3100	1	Вращающийся диск (1,2,3,5,6,7,10,12)	
13	4126 642 7600	1	Стопорная гайка с буртиком M10 x 1 левая резьба (1,2,3,5,6,7,10,12)	
14	4144 710 8116	1	Защитное приспособление (1,2,3,5,6,7,10,12)	18
15	4144 710 8117	1	Защитное приспособление (1,2,3,5,6,7,10,12)	16 - 18
16	4133 713 4110	1	Нож для разрезки на мерные длины (1,2,3,5,6,7,10,12)	
17	9074 478 4405	1	Винт с цилиндрической головкой IS-P6 x 14 (1,2,3,5,6,7,10,12)	
18	9022 319 0981	1	Винт IS-M5 x 17 (1,2,3,5,6,7,10,12)	
19	4119 790 3906	1	Защитное приспособление при транспортировке, Ø 260 (B) (1,2,3,5,6,7,10,12)	20
20	4119 792 4305	1	Скоба крепления (B) (1,2,3,5,6,7,10,12)	
21	0000 790 3901	1	Защитное приспособление при транспортировке (B) (1,2,3,5,6,7,10,12)	
22	0781 120 1117	1	Трансмиссионная смазка 80 г (B) (1,2,3,5,6,7,10,12)	



0208ET013 SC

**Защитное приспособление J**

Ссылка №	Код артикула	К-во	Наименование	Включая
1	4149 710 8100	1	Защитное приспособление J (3,10)	3, 4
	4149 710 6700	1	Зажимная скоба J (3,10)	3, 4
2	4149 791 0901	1	Зажимная оболочка J (3,10)	
3	4149 716 2500	1	Держатель J (3,10)	
4	9022 341 1350	2	Винт с цилиндрической головкой IS-M6 x 25 J (3,10)	



233ET070 GM

(1) FS 55, (2) FS 55 2-MIX, (3) FS 55 C-E, (4) FS 55 C-E DZ, (5) FS 55 C-E Z, (6) FS 55 R, (7) FS 55 R 2-MIX, (8) FS 55 R-DZ, (9) FS 55 R-Z, (10) FS 55 RC-E, (11) FS 55 RC-E DZ, (12) FS 55 RC-E Z, (13) FS 55 T, (14) FS 55-DZ, (15) FS 55-Z

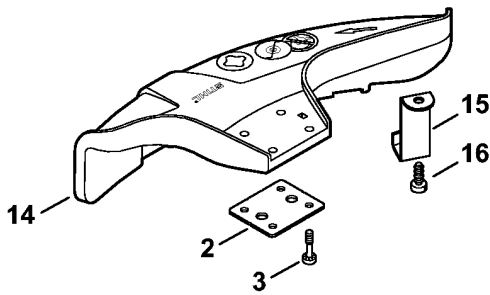
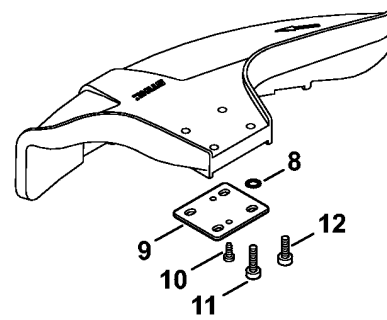
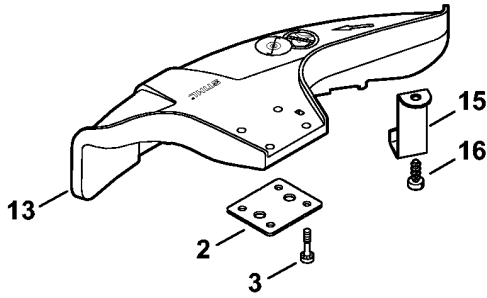
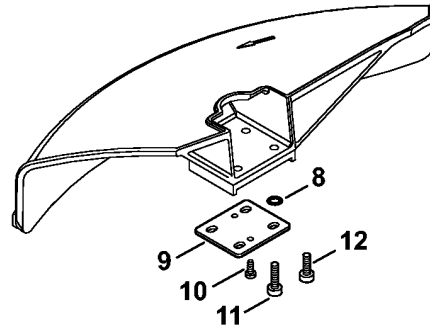
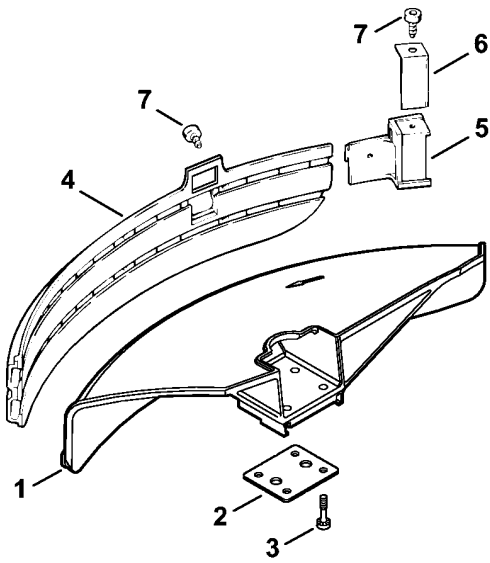
## Передача (16.2014)

Ссылка №	Код артикула	К-во	Наименование	Включая	Техническая информация
	* 4140 640 0110	1	Редуктор (1,2,3,4,5,6,7,8, 9,10,11,12,13,14,15)	1 - 16	16.2014
1	* 4140 641 0300	1	Корпус передачи (1,2,3,4 ,5,6,7,8,9,10,11,12,13,14, 15)		16.2014
2	* 9503 003 0060	1	Радиальный шарикоподшипник 629 ( 1,2,3,4,5,6,7,8,9,10,11,12 ,13,14,15)		16.2014
	* 4140 640 7300	1	Набор шестерней (1,2,3, 4,5,6,7,8,9,10,11,12,13,1 4,15)	3, 4	16.2014
3	*	1	Ведущая шестерня (D) ( 1,2,3,4,5,6,7,8,9,10,11,12 ,13,14,15)		16.2014
4	*	1	Тарельчатое колесо (D) ( 1,2,3,4,5,6,7,8,9,10,11,12 ,13,14,15)		16.2014
5	* 4140 642 0601	1	Ведомый вал (1,2,3,4,5,6 ,7,8,9,10,11,12,13,14,15)		16.2014
6	* 9503 003 6440	1	Радиальный шарикоподшипник 6201-2RS (1,2,3,4,5,6,7,8, 9,10,11,12,13,14,15)		16.2014
7	* 9456 621 3600	1	Пружинное стопорное кольцо 32 x 1,2 (1,2,3,4,5 ,6,7,8,9,10,11,12,13,14,1 5)		16.2014
8	* 9503 003 9853	1	Радиальный шарикоподшипник 609-2Z (1,2,3,4,5,6,7,8,9, 10,11,12,13,14,15)		16.2014
9	* 9455 621 0750	1	Пружинное стопорное кольцо 9 x 1 (1,2,3,4,5,6, 7,8,9,10,11,12,13,14,15)		16.2014
10	* 9456 621 2660	1	Пружинное стопорное кольцо 24 x 1,2 (1,2,3,4,5 ,6,7,8,9,10,11,12,13,14,1 5)		16.2014
11	* 4119 713 6500	1	Резьбовая пробка (1,2,3, 4,5,6,7,8,9,10,11,12,13,1 4,15)		16.2014
12	* 4137 710 3800	1	Нажимной диск (1,2,3,4, 5,6,7,8,9,10,11,12,13,14, 15)	13	16.2014
13	*	1	Предохранительная шайба (D) (1,2,3,4,5,6,7,8 ,9,10,11,12,13,14,15)		16.2014
14	* 4130 713 1600	1	Нажимная шайба (1,2,3, 4,5,6,7,8,9,10,11,12,13,1 4,15)		16.2014
15	* 4126 642 7600	1	Стопорная гайка с буртиком M10 x 1 левая резьба (1,2,3,4,5,6,7,8,9, 10,11,12,13,14,15)		16.2014

(1) FS 55, (2) FS 55 2-MIX, (3) FS 55 C-E, (4) FS 55 C-E DZ, (5) FS 55 C-E Z, (6) FS 55 R, (7) FS 55 R 2-MIX, (8) FS 55 R-DZ, (9) FS 55 R-Z, (10) FS 55 RC-E, (11) FS 55 RC-E DZ, (12) FS 55 RC-E Z, (13) FS 55 T, (14) FS 55-DZ, (15) FS 55-Z

## Передача (16.2014)

Ссылка №	Код артикула	К-во	Наименование	Включая	Техническая информация
16	* 9075 478 4712	1	Винт с цилиндрической головкой IS-D6 x 28 (1,2, 3,4,5,6,7,8,9,10,11,12,13, 14,15)		16.2014
17	* 4126 713 3100	1	Вращающийся диск (1,2, 3,4,5,6,7,8,9,10,11,12,13, 14,15)		16.2014
18	* 0781 120 1117	1	Трансмиссионная смазка 80 g (B) (1,2,3,4,5,6,7,8,9, 10,11,12,13,14,15)		16.2014



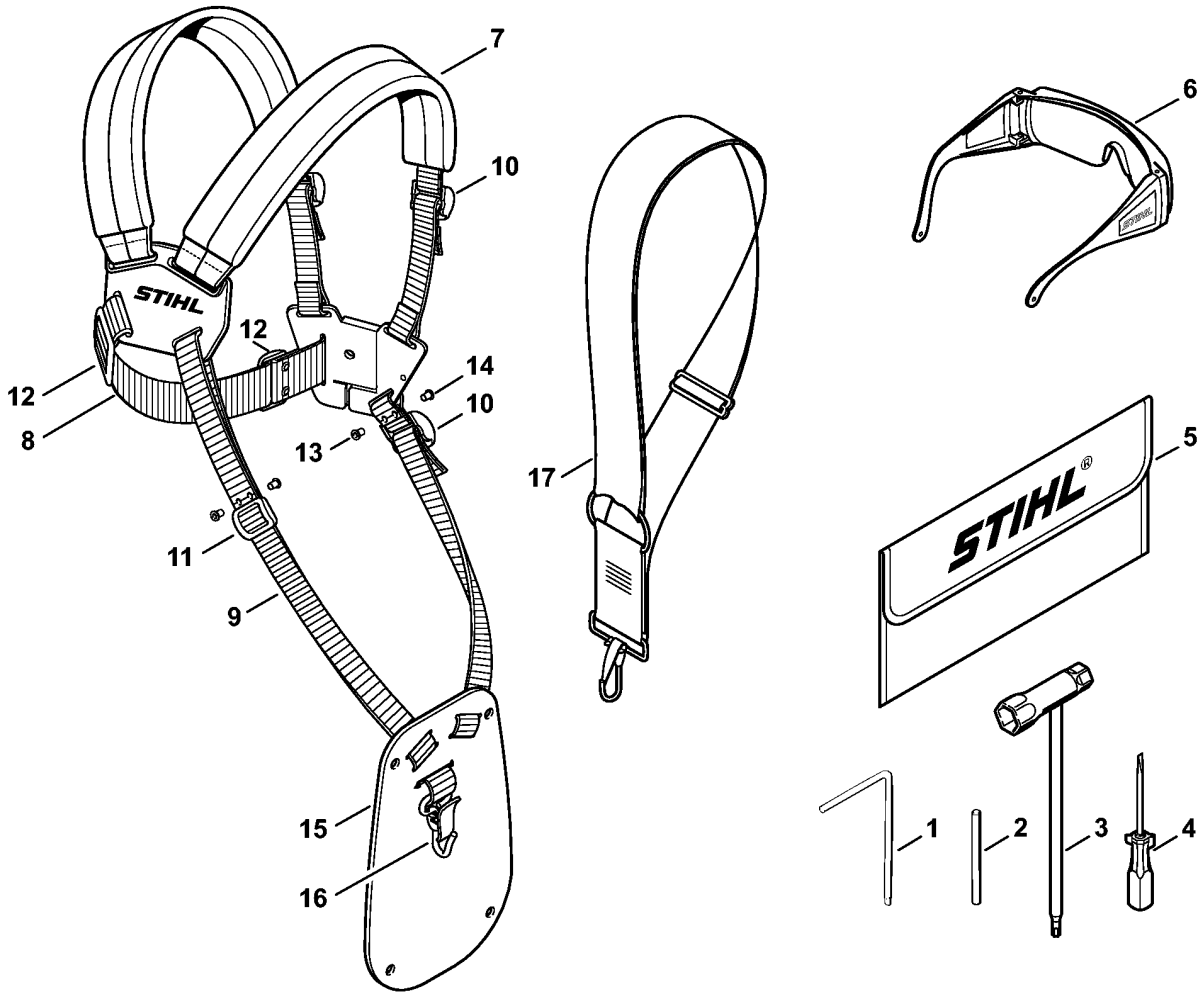
233ET090 SC



## Защитное приспособление (16.2014)

Ссылка №	Код артикула	К-во	Наименование	Включая	Техническая информация
	* 4119 007 1027	1	Комплект - Защитное приспособление	1 - 7	16.2014
1	* 4119 710 8103	1	Защитное приспособление	2 - 3	16.2014
2	* 0000 716 3101	1	Подкладка		16.2014
3	* 9022 373 1025	4	Винт с цилиндрической головкой IS M5 x 23		16.2014
4	* 4119 716 3203	1	Фартук		16.2014
5	* 4119 710 6000	1	Нож для разрезки на мерные длины	6, 7	16.2014
6	* 4118 713 4105	1	Нож для разрезки на мерные длины		16.2014
7	* 9074 478 4125	2	Винт с цилиндрической головкой IS-5 x 14		16.2014
	* 0000 007 1300	1	Набор круглых уплотняющих колец N 4 x 2-EPDM70	8	16.2014
8	*	4	Круглое уплотнительное кольцо 4 x 2 (D)		16.2014
9	* 0000 716 3100	1	Подкладка		16.2014
10	* 9074 478 2970	2	Винт с цилиндрической головкой IS-P4 x 10		16.2014
11	* 9022 371 1020	4	Винт с цилиндрической головкой IS-M5 x 20		16.2014
12	* 9022 341 0980	4	Винт с цилиндрической головкой IS-M5 x 16		16.2014
13	* 4133 007 1007	1	Комплект - Защитное приспособление	2, 3, 15, 16	16.2014
14	* 4133 007 1008	1	Комплект - Защитное приспособление AUS, NZ	2, 3, 15, 16	16.2014
15	* 4133 713 4110	1	Нож для разрезки на мерные длины		16.2014
16	* 9074 478 4405	1	Винт с цилиндрической головкой IS-P6 x 14		16.2014

(1) FS 55, (2) FS 55 2-MIX, (3) FS 55 C-E, (4) FS 55 C-E DZ, (5) FS 55 C-E Z, (6) FS 55 R, (7) FS 55 R 2-MIX, (8) FS 55 R-DZ, (9) FS 55 R-Z, (10) FS 55 RC-E, (11) FS 55 RC-E DZ, (12) FS 55 RC-E Z, (13) FS 55 T, (14) FS 55-DZ, (15) FS 55-Z



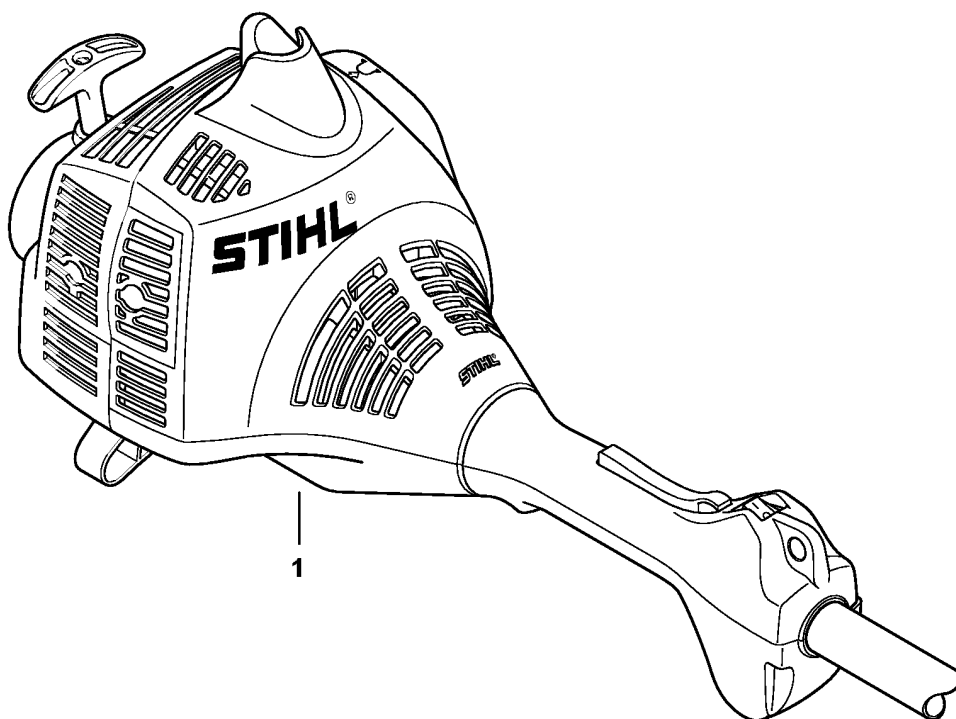
4130-GET-0002-A0

(1) FS 55, (2) FS 55 2-MIX, (3) FS 55 C-E, (4) FS 55 C-E DZ, (5) FS 55 C-E Z, (6) FS 55 R, (7) FS 55 R 2-MIX, (8) FS 55 R-DZ, (9) FS 55 R-Z, (10) FS 55 RC-E, (11) FS 55 RC-E DZ, (12) FS 55 RC-E Z, (13) FS 55 T, (14) FS 55-DZ, (15) FS 55-Z

## Инструмент - Специальные принадлежности

Ссылка №	Код артикула	К-во	Наименование	Включая
1	0812 370 1000	1	Отвёртка T27 x 120 x 70	
2	4130 893 7800	1	Сменная оправка	
3	4128 890 3400	1	Комбинированный гаечный ключ (B)	
4	0000 890 2300	1	Отвертка (B)	
5	0000 891 0810	1	Инструментальная сумка (B)	
6	0000 884 0307	1	Защитные очки (B) не для Аргентины	
7	4119 710 9001	1	Двухплечевой ремень (B)	8 - 16
8		1	Ремень 38 x 780 мм (D)	
	0000 930 2242	1	Ремённая лента 38 мм x 5 м (A,B)	
9		1	Ремень 25 мм x 1,18 м (D)	
	0000 930 2241	1	Ремённая лента 25 мм x 10 м (A,B)	
10	4203 792 7200	3	Зажимный шибер	
11	4119 718 6300	1	Пряжка	
12	4119 718 6310	2	Пряжка	
13	9408 021 4530	12	Заклёпочный элемент 4 x 8 x 6	
14	9409 021 4420	12	Головная деталь 4 x 8	
15	4119 718 7400	1	Предохранительная пластина	
16	4147 710 6900	1	Карабинный крючок	
17	4130 710 9000	1	Лямка (B)	

(1) FS 55, (2) FS 55 2-MIX, (3) FS 55 C-E, (4) FS 55 C-E DZ, (5) FS 55 C-E Z, (6) FS 55 R, (7) FS 55 R 2-MIX, (8) FS 55 R-DZ, (9) FS 55 R-Z, (10) FS 55 RC-E, (11) FS 55 RC-E DZ, (12) FS 55 RC-E Z, (13) FS 55 T, (14) FS 55-DZ, (15) FS 55-Z



232E1077 SC

**Заводской номер агрегата**

---

Ссылка №	К-во	Наименование
1	1	Положение агрегата номер

---