

FS 45

Список запчастей

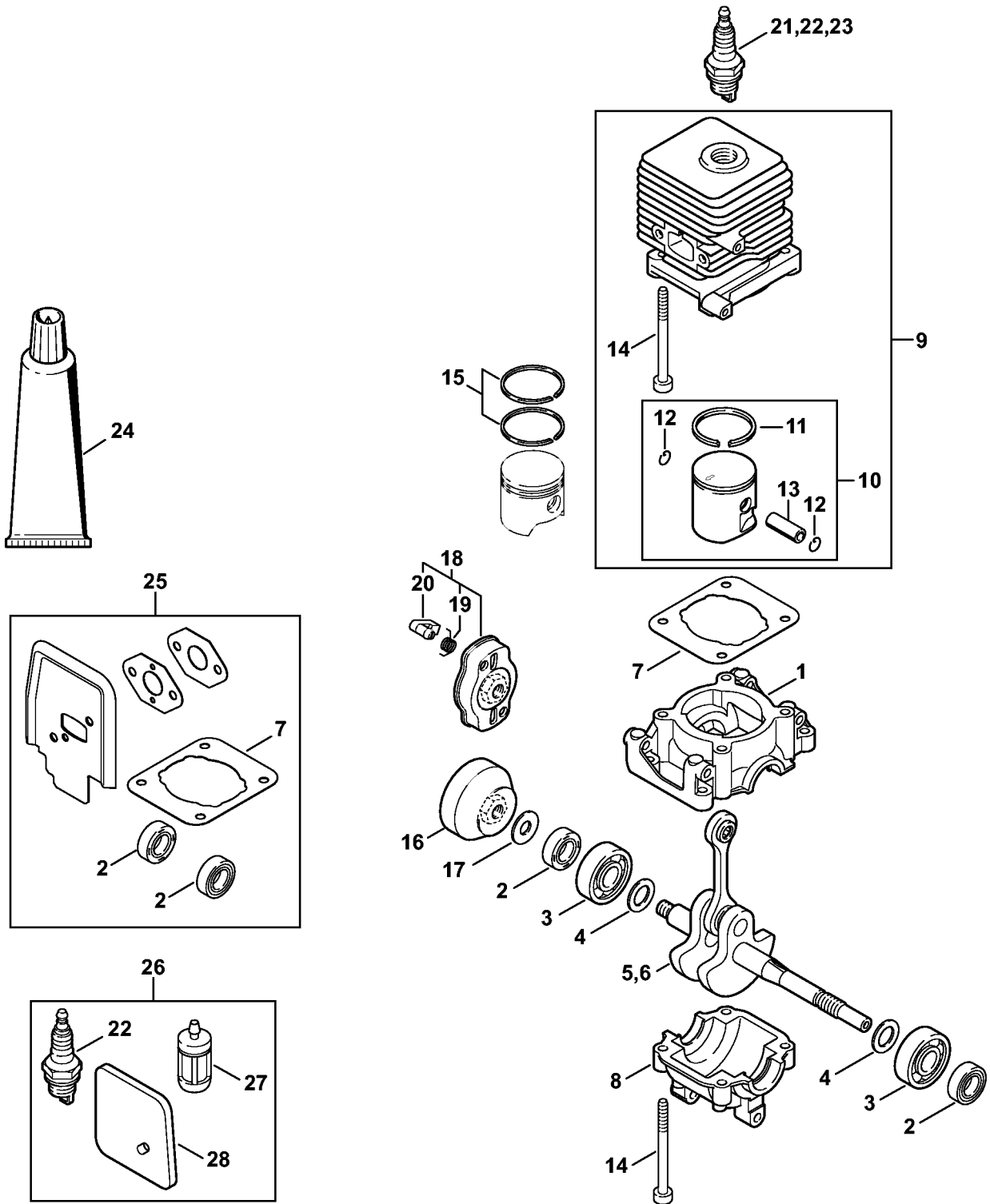
08.04.2021

Russia, русский

Содержание

Картер - Цилиндр	3
Пусковое устройство	6
Шумоглушитель	8
Система зажигания - Муфта	10
Картер двигателя	12
Воздушный фильтр - Промежуточный фланец	15
Топливный бак	18
Карбюратор 4140/29 2-MIX	21
Карбюратор C1Q-S186, C1Q-S153, C1Q-S97 (16.2014), (46.2012), (29.2010), (15.2009)	24
Карбюратор C1Q-S71 (25.2004)	28
Карбюратор C1Q-S66 (36.2002)	31
Карбюратор C1Q-S58 (27.2001)	35
Карбюратор C1Q-S53	38
Карбюратор C1Q-S44	41
FS 38: Хвостовик - Рукоятка с хомутиком	44
FS 45, 46: Хвостовик - Рукоятка с хомутиком	47

Картер - Цилиндр



4140-GET-0063-A1

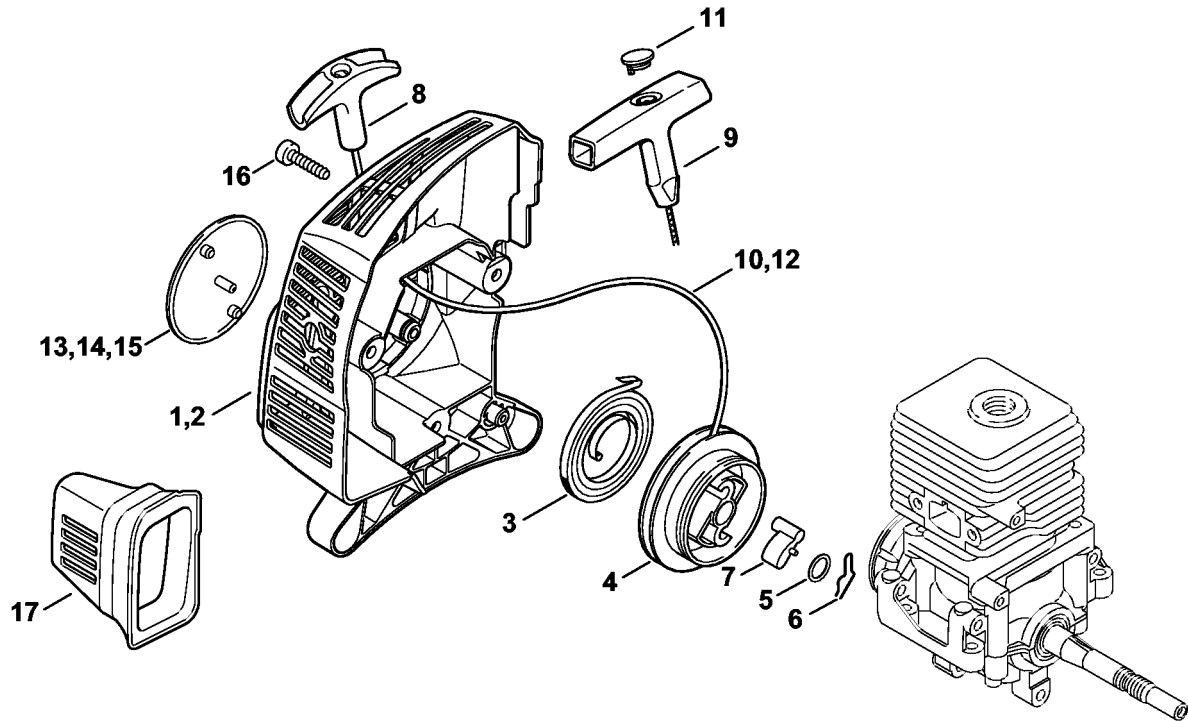
Картер - Цилиндр

Позиция	Номер детали	Наименование	Количество	Содержит элемент (ы)	С серийного номера	До серийного номера	Замечания
1	4140 021 0300	Картер	1				
2	9639 003 1230	Сальник 12 x 22 x 7	2				
3	9503 003 0246	Радиальный шарикоподшипник 6201	2				
4	4140 036 0300	Шайба	2				
5	4140 030 0401	Коленчатый вал	1				
7	4140 029 2300	Уплотнение цилиндра	1				
8	4140 021 2500	Поддон картера	1				
9	4140 020 1204	Цилиндр с поршнем, Ø 34 мм	1	10 - 14			
10	4140 030 2004	Поршень, Ø 34 мм	1	11 - 13			
11	4144 034 3000	Компрессионное поршневое кольцо, Ø 34 x 1,2 мм	1				
12	9463 650 0807	Пружинное стопорное кольцо 8 x 0,7	2				
13	4137 034 1500	Поршневой палец 8 x 5 x 22	1				
14	9075 478 4268	Винт с цилиндрической головкой IS-D5 x 60	4				
15	4137 034 3000	Компрессионное поршневое кольцо, Ø 34 x 1,5 мм	2				
16	4140 195 0601	Пусковое колесо	1				
17	4117 162 8900	Шайба	1				
21	1110 400 7005	Свеча зажигания Bosch WSR 6 F	1				

Картер - Цилиндр

Позиция	Номер детали	Наименование	Количество	Содержит элемент (ы)	С серийного номера	До серийного номера	Замечания
22	0000 400 7000	Свеча зажигания NGK BPMR7A	1				
23	0000 400 7016	Свеча зажигания STIHL	1				
24	0783 830 2000	Уплотнительная масса НТ, красная	1				
25	4140 007 1050	Набор уплотнений	1	2, 7			

Пусковое устройство

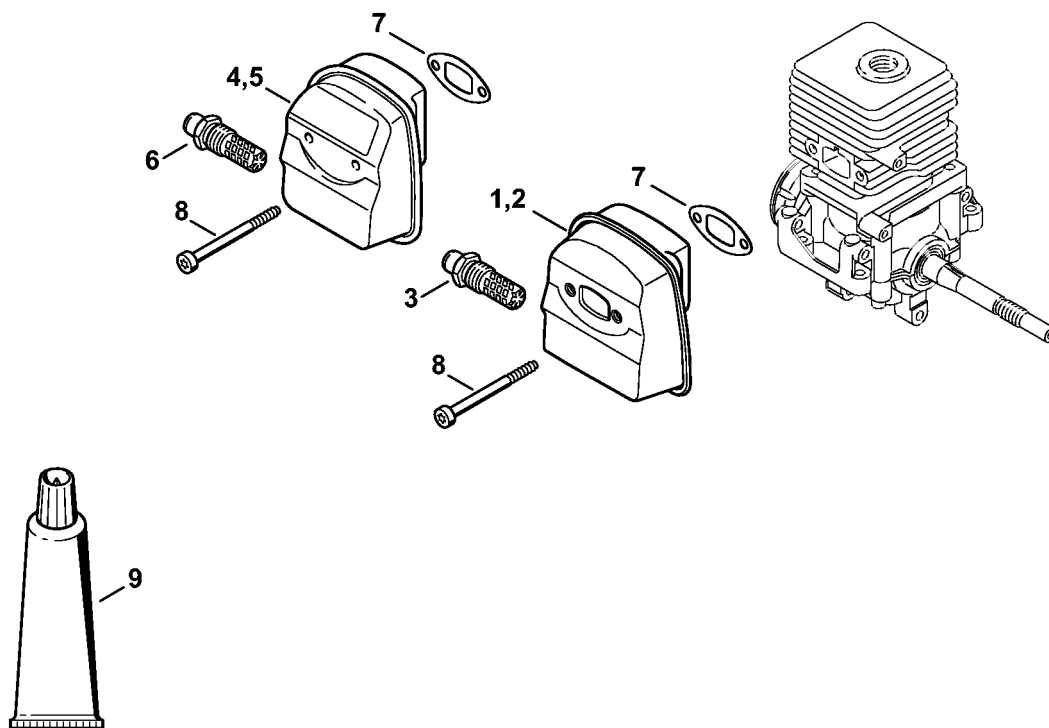


232E1067 SC

Пусковое устройство

Позиция	Номер детали	Наименование	Количество	Содержит элемент (ы)	С серийного номера	До серийного номера	Замечания
2	4140 190 4013	Пусковое устройство	1	3 - 7, 9 - 11			
3	4140 190 0601	Возвратная пружина	1				
4	4128 195 0400	Тросиковый шкив	1				
5	0000 958 0923	Шайба	1				
6	1118 195 3500	Пружина	1				
7	4116 195 7200	Зажка	1				
9	0000 190 3404	Рукоятка ElastoStart, Ø 3 мм	1	10, 11			
10	1120 195 8200	Пусковой тросик, Ø 3 x 1060 мм	1				
11	0000 195 7000	Колпачок	1				
14	4140 967 1500	Фирменная табличка FS 45	1				

Шумоглушитель

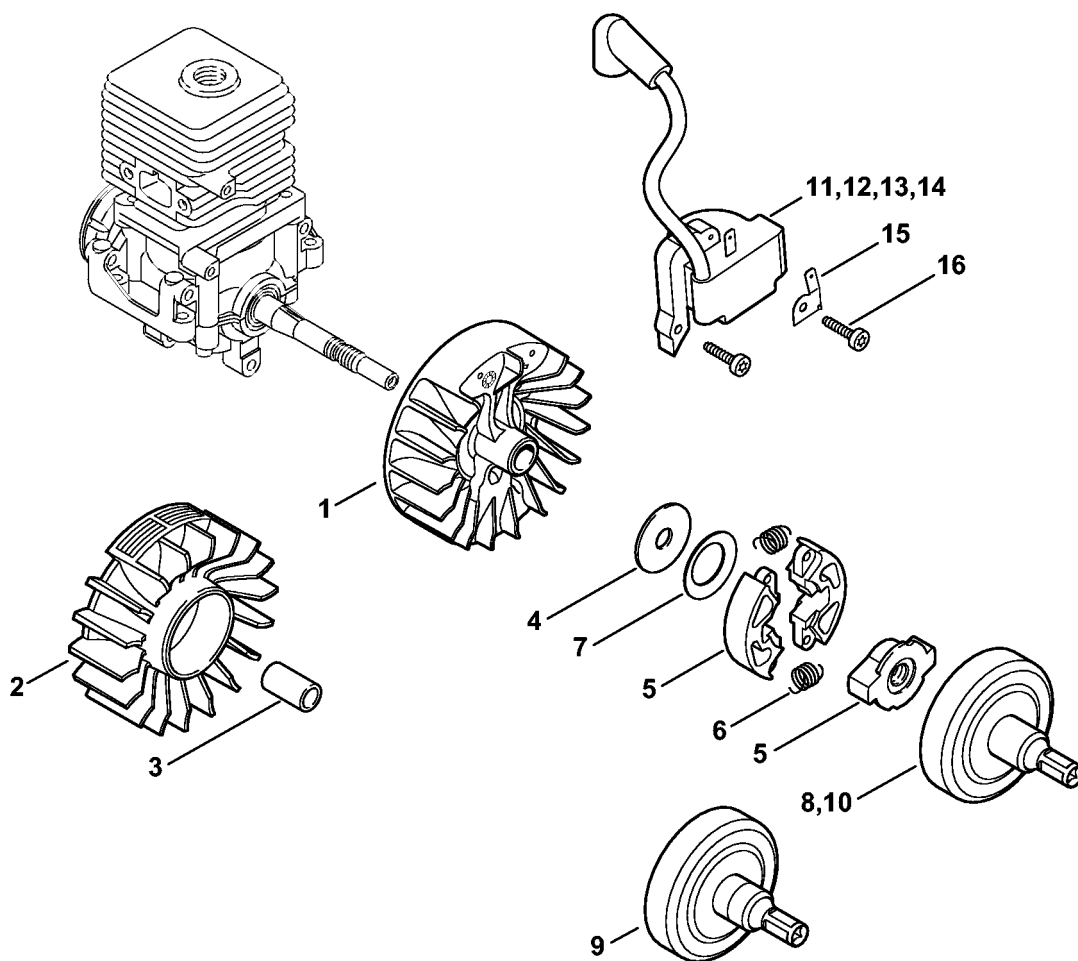


232ET063 SC

Шумоглушитель

Позиция	Номер детали	Наименование	Количество	Содержит элемент (ы)	С серийного номера	До серийного номера	Замечания
1	4140 140 0617	Шумоглушитель	1				
4	4140 140 0600	Шумоглушитель	1				
7	4140 149 0602	Уплотнение глушителя	1				
8	9075 478 4268	Винт с цилиндрической головкой IS-D5 x 60	2				
9	0783 830 2000	Уплотнительная масса НТ, красная	1				
-1	4140 007 1050	Набор уплотнений	1	7			

Система зажигания - Муфта

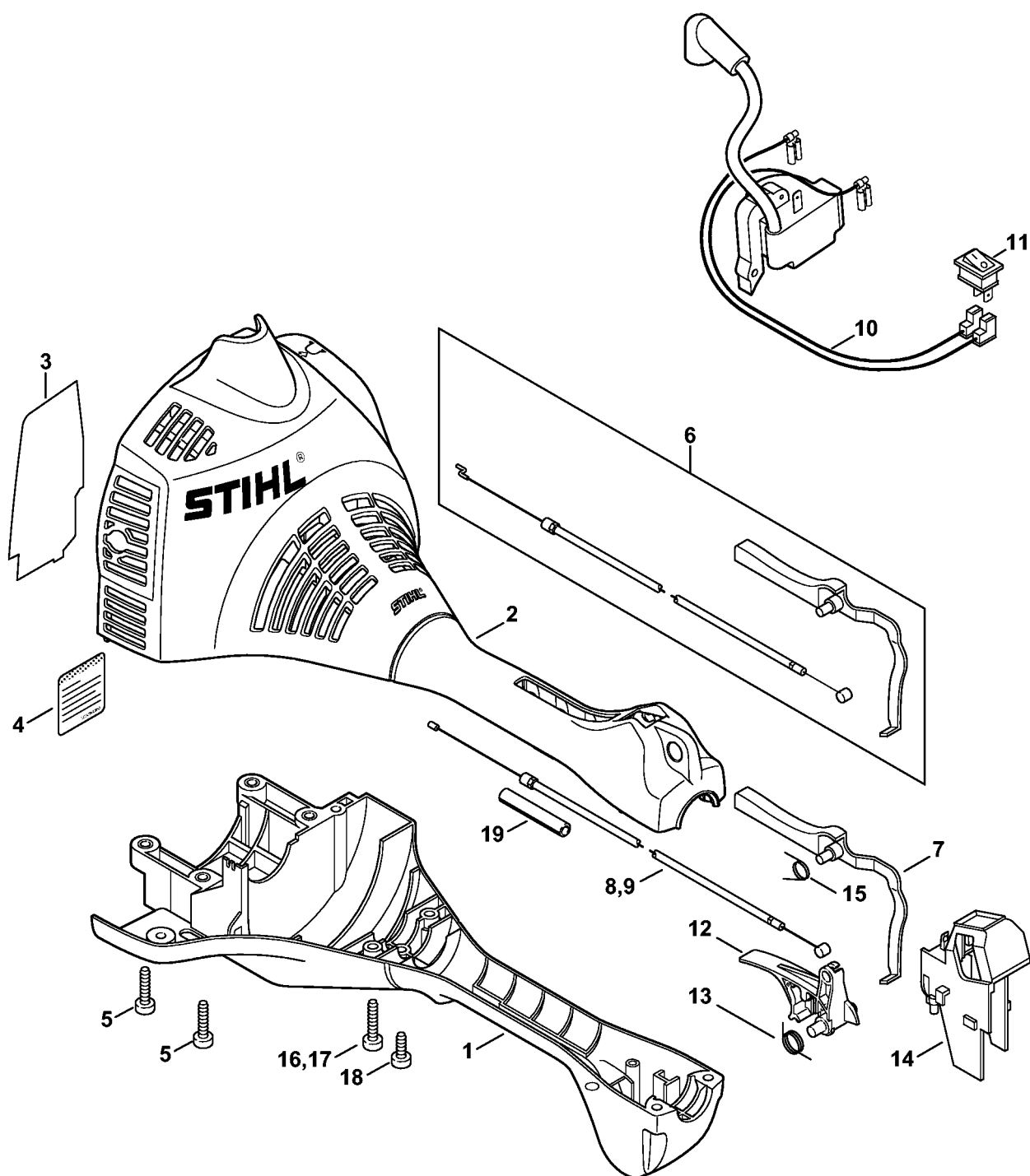


4140-GET-0003-A0

Система зажигания - Муфта

Позиция	Номер детали	Наименование	Количество	Содержит элемент (ы)	С серийного номера	До серийного номера	Замечания
1	4140 400 1202	Маховик	1				
2	4140 400 1200	Маховик	1				
3	4140 162 9101	Распорная гильза	1				
4	4140 162 8900	Шайба	1				
5	4140 160 2005	Муфта	1	4, 6, 7			
6	4140 162 7901	Пружина растяжения	2				
7	00001000198	Тарельчатая пружина 31,7 x 20,4 x 0,4	1				
8	4140 160 2909	Барабан сцепления	1				
9	4144 160 2904	Барабан сцепления	1				
10	4140 160 2909	Барабан сцепления	1				
11	4140 400 1308	Модуль зажигания	1				
12	4140 400 1311	Модуль зажигания	1				
13	4140 400 1305	Модуль зажигания	1				
14	4140 400 1300	Модуль зажигания	1				
15	4140 431 2100	Вставной язычок	1				
16	9075 478 3023	Винт с цилиндрической головкой IS-D4 x 22	2				

Картер двигателя



4140-GET-0014-A0

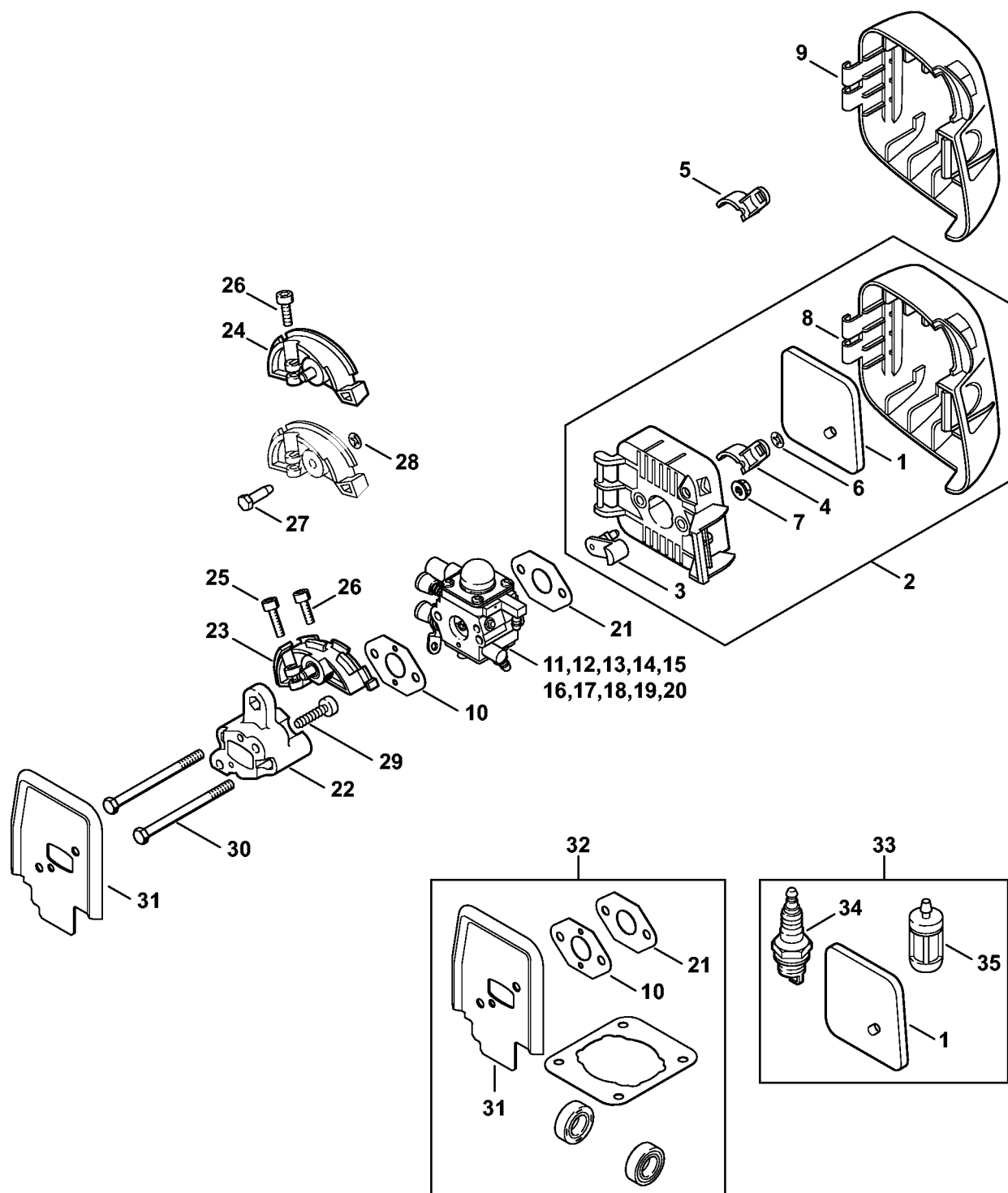
Картер двигателя

Позиция	Номер детали	Наименование	Количество	Содержит элемент (ы)	С серийного номера	До серийного номера	Замечания
1	4140 020 3000	Картер двигателя	1				
2	4140 080 1602	Кожух	1	3			
3	4140 084 8300	Отражательная пБка	1				Кат.
4	0000 967 4067	Предупреждающее указание 3-битный экран от искр	1				USA
5	9075 478 4159	Винт с цилиндрической головкой IS-D5 x 24	4				
6	4140 180 1750	Стопорный рычаг с пусковым тросиком	1				
7	4140 182 0800	Стопорный рычаг	1				
8	4140 180 1105	Трос управления дроссельной заслонкой	1				
9	4140 180 1100	Трос управления дроссельной заслонкой	1				
10	4140 440 1900	Провод	2				
11	4229 430 0203	Выключатель	1				
12	4140 180 1500	Рычаг управления дроссельной заслонкой	1				
13	4140 182 4500	Витая изгибная пружина	1				
14	4140 791 5400	Держатель	1				
15	4140 182 4505	Витая изгибная пружина	1				

Картер двигателя

Позиция	Номер детали	Наименование	Количество	Содержит элемент (ы)	С серийного номера	До серийного номера	Замечания
16	9075 478 4155	Винт с цилиндрической головкой IS-D5 x 24	6				
17	9075 478 4155	Винт с цилиндрической головкой IS-D5 x 24	7				
18	9075 478 4115	Винт с цилиндрической головкой IS-D5 x 16	1				
19	4140 182 3300	Изоляционный шланг	1				Кат.

Воздушный фильтр - Промежуточный фланец



4140-GET-0060-A0

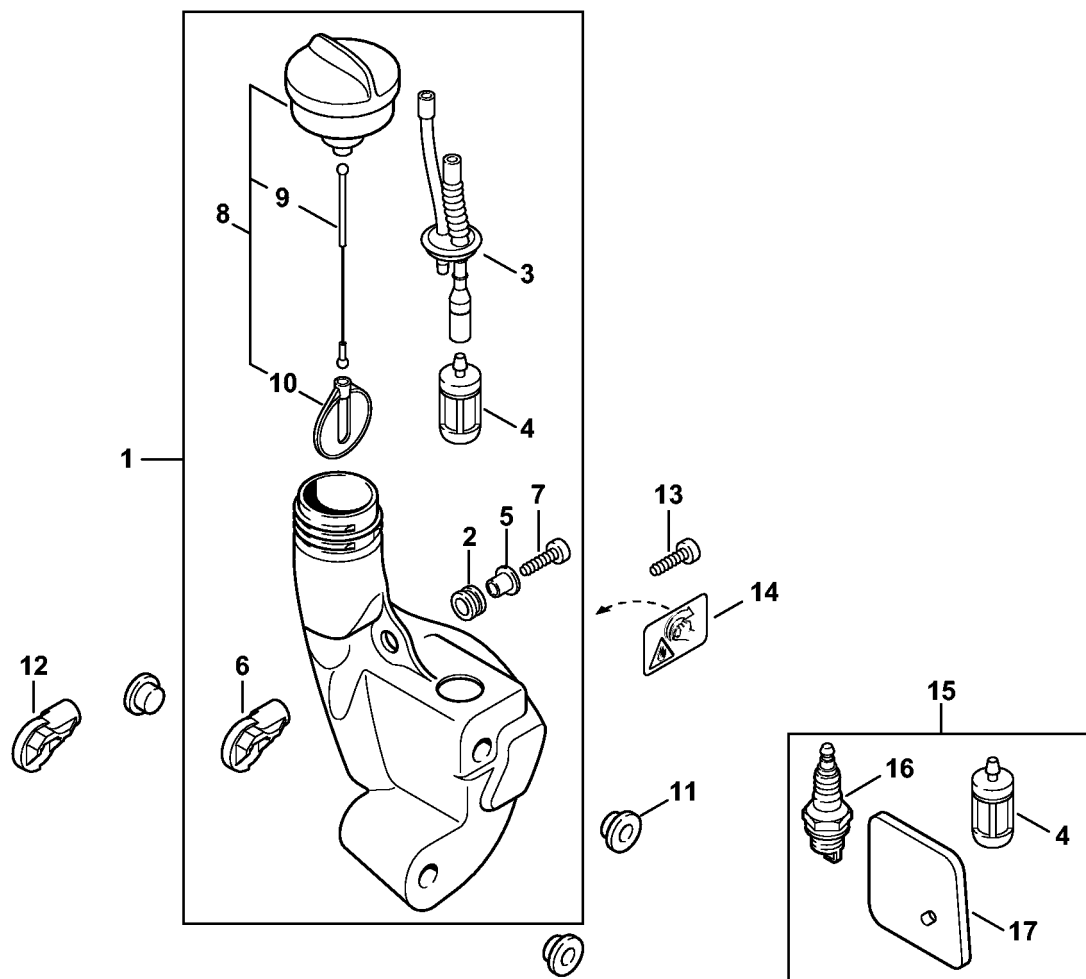
Воздушный фильтр - Промежуточный фланец

Позиция	Номер детали	Наименование	Количество	Содержит элемент (ы)	С серийного номера	До серийного номера	Замечания
1	4140 124 2800	Фильтр	1				
2	4140 140 2851	Корпус фильтра	1	1, 3, 4, 6 - 8			
3	4140 141 3700	Рычаг	1				
4	4140 141 3801	Воздушная заслонка (дроссель)	1				
5	4140 141 3800	Воздушная заслонка (дроссель)	1				
6	9417 003 7512	Пружинная гайка 4,0 x 9,65 x 1,8	1				
7	9216 261 0700	Шестигранная гайка М5	2				
8	4140 141 0502	Крышка фильтра	1				
9	4140 141 0500	Крышка фильтра	1				
10	4140 129 0900	Уплотнение	1				
14	4140 120 0619	Карбюратор CIQ-S186D	1				
16	4140 120 0606	Карбюратор CIQ-S71	1				
17	4140 120 0603	Карбюратор CIQ-S66	1				
18	4140 120 0610	Карбюратор CIQ-S58B	1				
19	4140 120 0600	Карбюратор CIQ-S44A	1				
20	4140 120 0601	Карбюратор CIQ-S53A	1				
21	4114 149 1205	Уплотнение	1				
22	4140 121 1605	Промежуточный фланец	1				
23	4140 182 7601	Зажимный элемент	1				

Воздушный фильтр - Промежуточный фланец

Позиция	Номер детали	Наименование	Количество	Содержит элемент (ы)	С серийного номера	До серийного номера	Замечания
24	4140 182 7602	Зажимный элемент	1				
26	9022 313 0680	Винт с цилиндрической головкой IS M4x16	1				
27	4137 123 8900	Палец	1				
28	9417 003 7512	Пружинная гайка 4,0 x 9,65 x 1,8	1				
29	9075 478 4159	Винт с цилиндрической головкой IS-D5 x 24	2				
30	9007 319 1135	Винт с шестигранной головкой M5 x 65	2				
31	4140 129 0906	Уплотнение	1				
32	4140 007 1050	Набор уплотнений	1	10, 21, 31			

Топливный бак



4140-GET-0062-A0

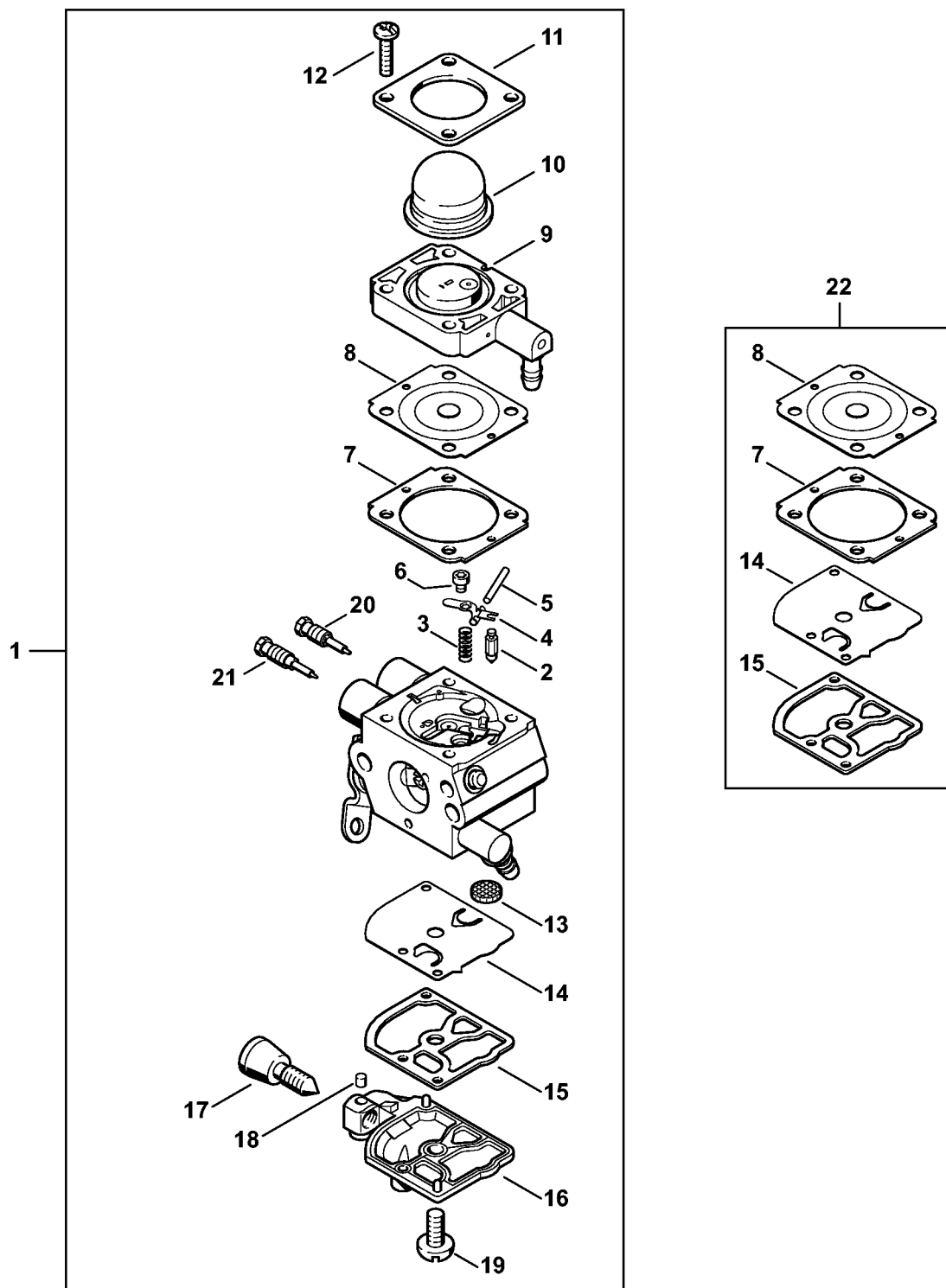
Топливный бак

Позиция	Номер детали	Наименование	Количество	Содержит элемент (ы)	С серийного номера	До серийного номера	Замечания
1	4232 350 0411	Топливный бак	1	2 - 10			
2	1125 084 8900	Наконечник	1				
3	4140 358 7702	Шланг	1				
4	0000 350 3502	Всасывающая головка	1				
5	0000 351 3201	Гильза	1				
6	4140 353 2402	Держатель	1				
7	9074 478 4135	Винт с цилиндрической головкой IS-P5 x 20	1				
8	4128 350 0505	Запорное устройство топливного бака	1	9, 10			
9	0000 350 0900	Тросик	1				
10	0000 353 0800	Предохранитель от потери	1				
11	4140 352 8100	Прокладка	3				
12	4140 353 2400	Держатель	1				
13	9075 478 4159	Винт с цилиндрической головкой IS-D5 x 24	1				
14	0000 967 7239	Табличка с предупредительной надписью Запорное устройство топливного бака	1				USA
15	4140 007 1800	Комплект для технического обслуживания	1	4, 16, 17			
16	0000 400 7000	Свеча зажигания NGK BPMR7A	1				

Топливный бак

Позиция	Номер детали	Наименование	Количество	Содержит элемент (ы)	С серийного номера	До серийного номера	Замечания
17	4140 124 2800	Фильтр	1				

Карбюратор 4140/29 2-MIX



4140-GET-0082-A0

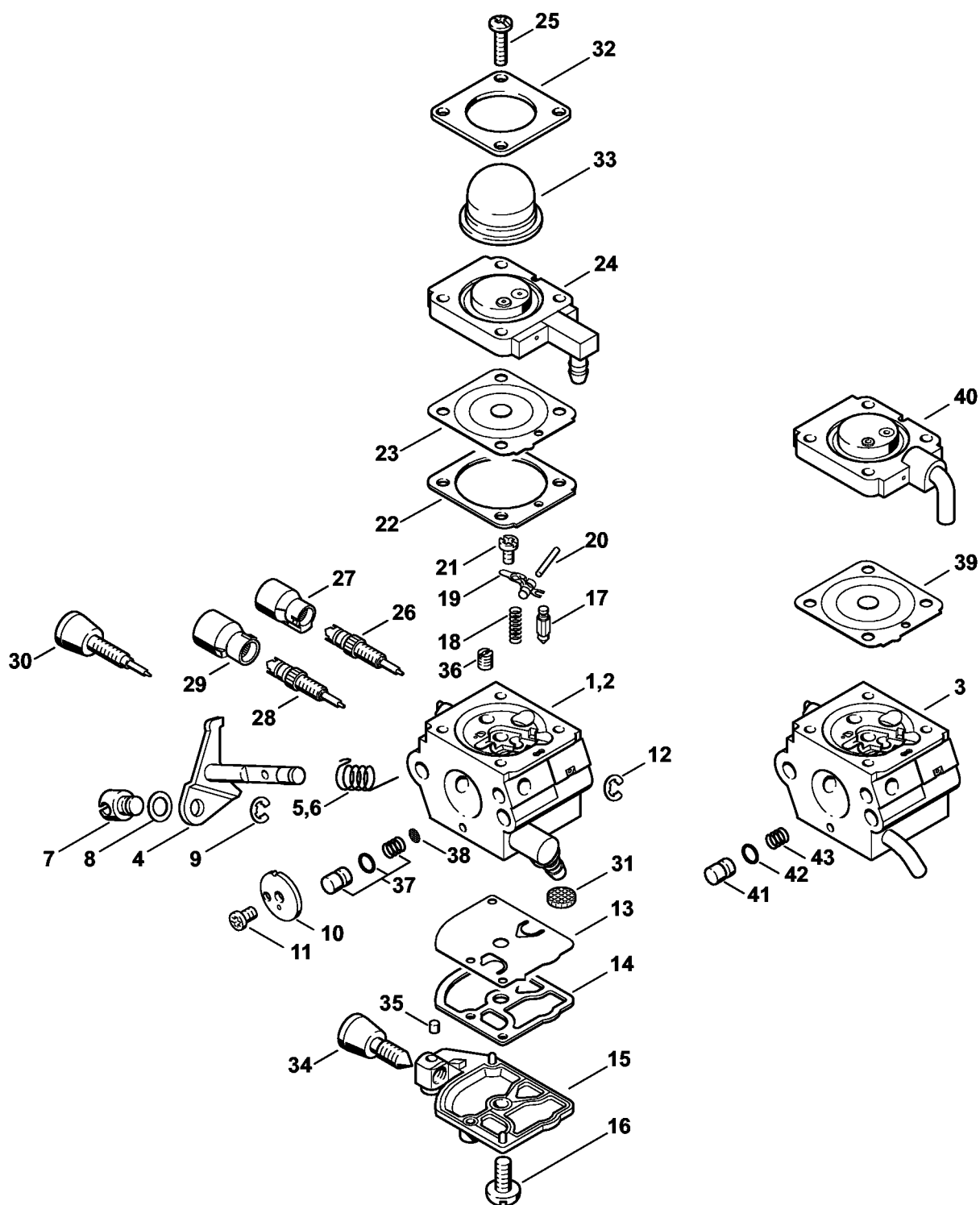
Карбюратор 4140/29 2-MIX

Позиция	Номер детали	Наименование	Количество	Содержит элемент (ы)	С серийного номера	До серийного номера	Замечания
1	4140 120 0629	Карбюратор 4140/29	1	2 - 21			
2	Z000018Z000	Впускная игла	1				
3	4128 122 3000	Пружина	1				
4	1125 121 5000	Впускной регулировочный рычаг	1				
5	1120 121 9200	Ось	1				
6	0000 122 7101	Винт	1				
7	4241 129 0901	Уплотнение регулировочной камеры	1				
8	4241 121 4702	Регулировочная мембрана	1				
9	4140 120 2204	Фланец	1				
10	4226 121 2700	Колпачок	1				
11	4140 121 0800	Запорная крышка	1				
12	4241 122 7100	Винт	4				
13	1123 121 7800	Сетка фильтра	1				
14	1129 121 4800	Диафрагма насоса	1				
15	1123 129 0905	Уплотнение насоса	1				
16	4134 121 0802	Запорная крышка	1				
17	4229 122 6200	Упорный винт настройки холостого хода	1				
18	1125 122 4200	Зажимная деталь	1				
19	1120 122 7800	Винт с полупотайной головкой	1				

Карбюратор 4140/29 2-MIX

Позиция	Номер детали	Наименование	Количество	Содержит элемент (ы)	С серийного номера	До серийного номера	Замечания
20	Z000030Z007	Главный регулировочный винт	1				
21	Z000031Z019	XXX	1				
22	4140 007 1061	Комплект - Карбюраторные детали	1	7, 8, 14, 15			

Карбюратор C1Q-S186, C1Q-S153, C1Q-S97 (16.2014), (46.2012), (29.2010), (15.2009)



233ET073-AM

Карбюратор C1Q-S186, C1Q-S153, C1Q-S97 (16.2014), (46.2012), (29.2010), (15.2009)

Позиция	Номер детали	Наименование	Количество	Содержит элемент (ы)	С серийного номера	До серийного номера	Замечания
1	4140 120 0619	Карбюратор C1Q-S186D	1	4, 5, 7 - 29, 31 - 38			
2	4140 120 0616	Карбюратор C1Q-S153	1	4, 6 - 27, 30 - 38			
3	4140 120 0612	Карбюратор C1Q-S97A	1	4, 6, 22, 25 - 27, 30 - 36, 38 - 43			
4	4140 120 7101	Дроссельный вал с рычагом	1				
5	4140 122 3000	Пружина	1				
6	1123 122 3000	Пружина	1				
7	4128 121 8900	Палец	1				
8	4137 121 8600	Шайба	1				
9	1120 122 9000	Пружинное стопорное кольцо	1				
10	4229 121 3303	Дроссельная заслонка	1				
11	1125 122 7403	Винт с полукруглой головкой	1				
12	1125 122 9001	Стопорная шайба	1				
13	1129 121 4800	Диафрагма насоса	1				
14	1123 129 0905	Уплотнение насоса	1				
15	1123 121 0800	Запорная крышка	1				
16	1120 122 7800	Винт с полупотайной головкой	1				
17	Z000018Z000	Впускная игла	1				
18	1120 122 3004	Пружина	1				

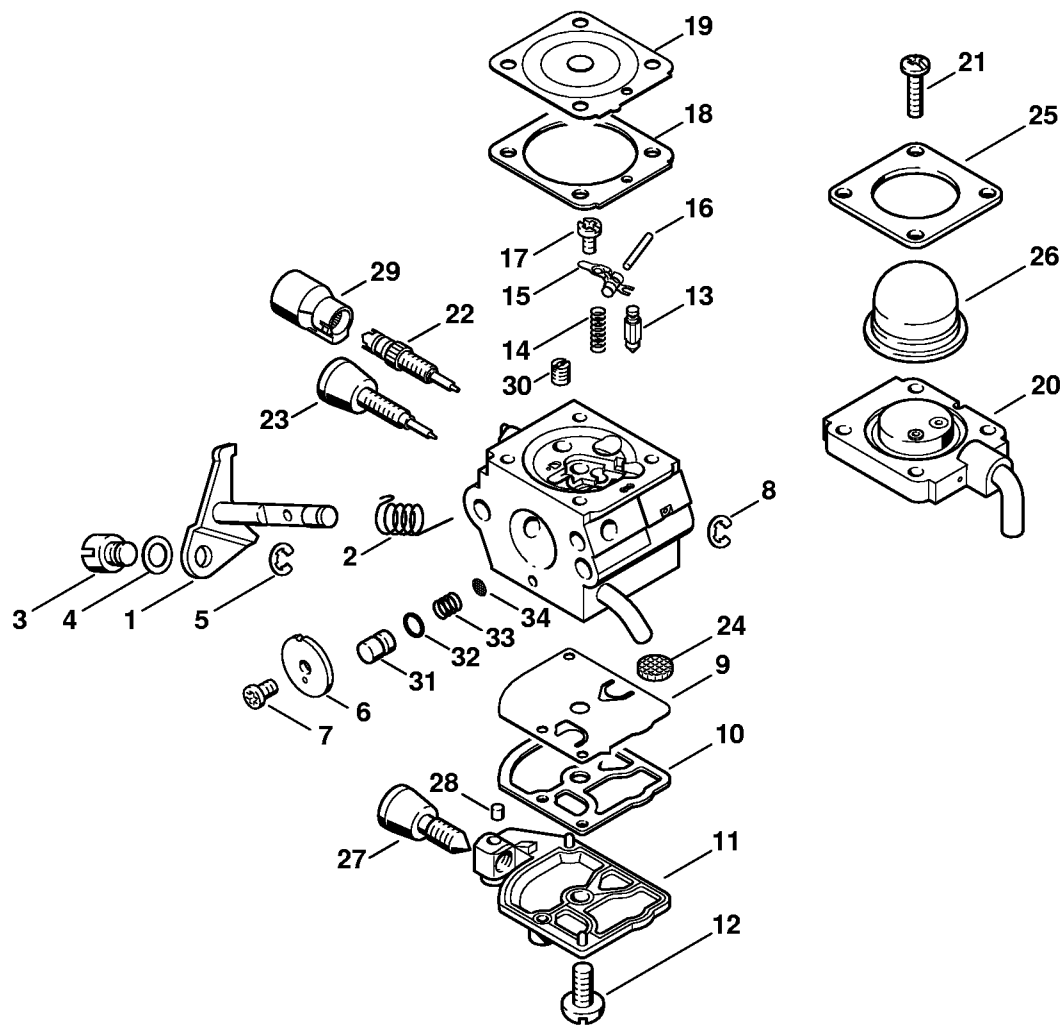
Карбюратор C1Q-S186, C1Q-S153, C1Q-S97 (16.2014), (46.2012), (29.2010), (15.2009)

Позиция	Номер детали	Наименование	Количество	Содержит элемент (ы)	С серийного номера	До серийного номера	Замечания
19	1125 121 5000	Впускной регулировочный рычаг	1				
20	1120 121 9200	Ось	1				
21	1120 122 6600	Шпилька	1				
22	4229 129 0901	Уплотнение регулировочной камеры	1				
23	4229 121 4700	Регулировочная мембрана	1				
24	4314 120 2200	Фланец	1				
25	4226 122 7100	Винт	4				
26	4229 122 6701	Главный регулировочный винт	1				
27	4229 121 2701	Колпачок	1				
28	4140 120 6800	Винт настройки оборотов холостого хода	1	29			
29	4144 121 2700	Колпачок	1				
30	4140 122 6800	Винт настройки оборотов холостого хода	1				
31	1123 121 7800	Сетка фильтра	1				
32	4140 121 0800	Запорная крышка	1				
33	4226 121 2700	Колпачок	1				
34	4140 122 6200	Упорный винт настройки холостого хода	1				
35	1125 122 4200	Зажимная деталь	1				

Карбюратор C1Q-S186, C1Q-S153, C1Q-S97 (16.2014), (46.2012), (29.2010), (15.2009)

Позиция	Номер детали	Наименование	Количество	Содержит элемент (ы)	С серийного номера	До серийного номера	Замечания
36	4228 121 5602	Фиксированный жиклер 0.39	1				
37	1123 120 9700	Комплект - Поршень насоса	1				
38	1120 121 7801	Сетка фильтра	1				
-1	4228 007 1051	Комплект - Карбюраторные детали	1	13, 14, 22, 23			
39	4229 121 4700	Регулировочная мембрана	1				
40	4228 120 2200	Фланец	1				
41	4140 121 5800	Поршень насоса	1				
42	Z000956Z003	Уплотнительное кольцо круглого сечения и	1				
43	4180 122 3002	Пружина	1				
-1	4140 007 1060	Комплект - Карбюраторные детали	1	13, 14, 22, 39, 40			

Карбюратор C1Q-S71 (25.2004)



392ET064 SC

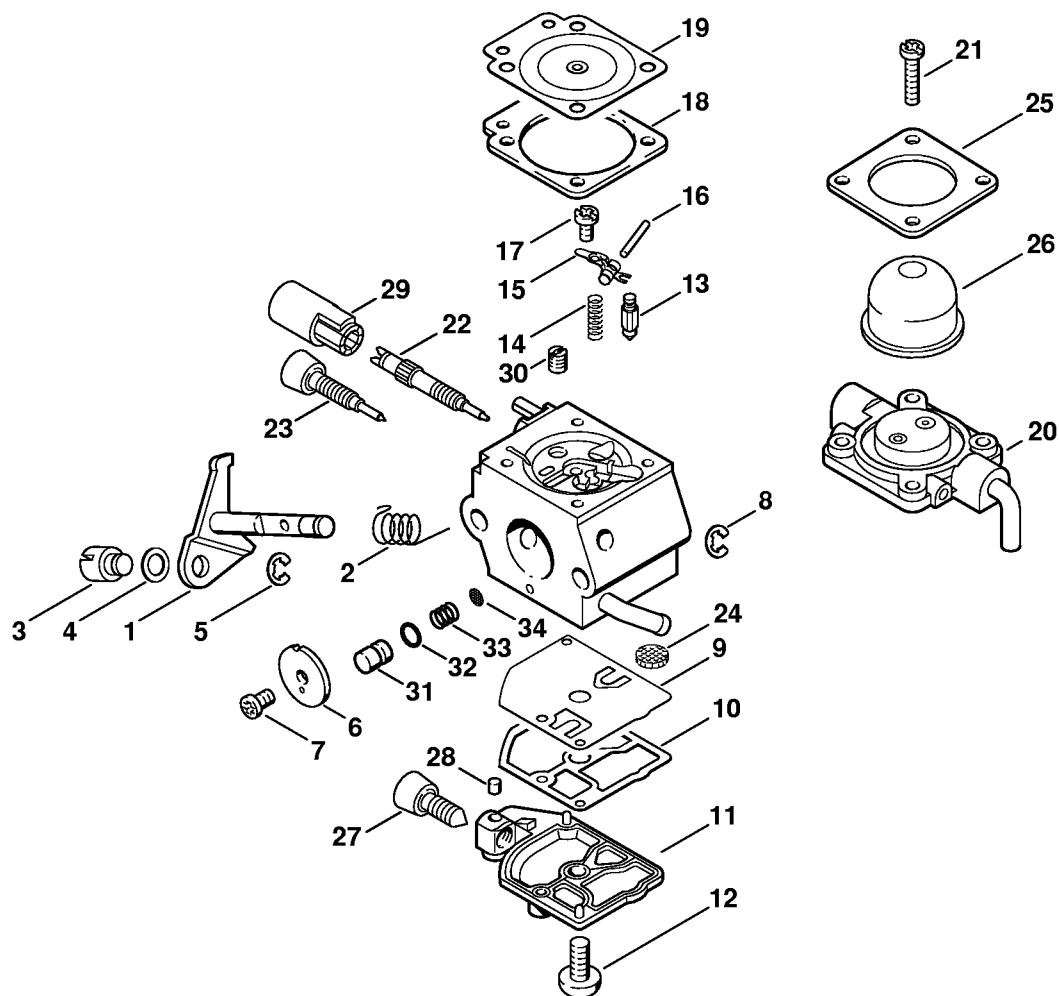
Карбюратор C1Q-S71 (25.2004)

Позиция	Номер детали	Наименование	Количество	Содержит элемент (ы)	С серийного номера	До серийного номера	Замечания
-1	4140 120 0606	Карбюратор C1Q-S71	1	1 - 34			
1	4137 120 7100	Дроссельный вал с рычагом	1				
2	1123 122 3000	Пружина	1				
3	4137 121 8900	Палец	1				
4	4137 121 8600	Шайба	1				
5	1120 122 9000	Пружинное стопорное кольцо	1				
6	4140 121 3302	Дроссельная заслонка	1				
7	1125 122 7403	Винт с полукруглой головкой	1				
8	1125 122 9001	Стопорная шайба	1				
9	1129 121 4800	Диафрагма насоса	1				
10	1123 129 0905	Уплотнение насоса	1				
11	1123 121 0800	Запорная крышка	1				
12	1120 122 7800	Винт с полупотайной головкой	1				
13	Z000018Z000	Впускная игла	1				
14	1120 122 3004	Пружина	1				
15	1125 121 5000	Впускной регулировочный рычаг	1				
16	1120 121 9200	Ось	1				
17	1120 122 6600	Шпилька	1				
18	4229 129 0901	Уплотнение регулировочной камеры	1				

Карбюратор C1Q-S71 (25.2004)

Позиция	Номер детали	Наименование	Количество	Содержит элемент (ы)	С серийного номера	До серийного номера	Замечания
19	4229 121 4700	Регулировочная мембрана	1				
20	4228 120 2200	Фланец	1				
21	4226 122 7100	Винт	4				
22	4229 122 6701	Главный регулировочный винт	1				
23	4229 122 6800	Винт настройки оборотов холостого хода	1				
24	1123 121 7800	Сетка фильтра	1				
25	4140 121 0800	Запорная крышка	1				
26	4226 121 2700	Колпачок	1				
27	4229 122 6200	Упорный винт настройки холостого хода	1				
28	1125 122 4200	Зажимная деталь	1				
29	4229 121 2701	Колпачок	1				
30	4228 121 5602	Фиксированный жиклер 0.39	1				
31	4229 121 5800	Поршень насоса	1				
32	4140 122 3600	Уплотнительное кольцо	1				
33	4229 122 3001	Пружина	1				
34	1120 121 7801	Сетка фильтра	1				
-1	4140 007 1060	Комплект - Карбюраторные детали	1	9, 10, 18 - 20			

Карбюратор C1Q-S66 (36.2002)



392ET046 GM

Карбюратор C1Q-S66 (36.2002)

Позиция	Номер детали	Наименование	Количество	Содержит элемент (ы)	С серийного номера	До серийного номера	Замечания
-1	4140 120 0603	Карбюратор C1Q-S66	1	1 - 34			
1	4137 120 7100	Дроссельный вал с рычагом	1				
2	1123 122 3000	Пружина	1				
3	4137 121 8900	Палец	1				
4	4137 121 8600	Шайба	1				
5	1120 122 9000	Пружинное стопорное кольцо	1				
6	4140 121 3302	Дроссельная заслонка	1				
7	1125 122 7403	Винт с полукруглой головкой	1				
8	1125 122 9001	Стопорная шайба	1				
9	1129 121 4800	Диафрагма насоса	1				
10	1123 129 0905	Уплотнение насоса	1				
11	1123 121 0800	Запорная крышка	1				
12	1120 122 7800	Винт с полупотайной головкой	1				
13	Z000018Z000	Впускная игла	1				
14	1120 122 3004	Пружина	1				
15	1125 121 5000	Впускной регулировочный рычаг	1				
16	1120 121 9200	Ось	1				
17	1120 122 6600	Шпилька	1				
18	1129 129 0900	Уплотнение регулировочной камеры	1				

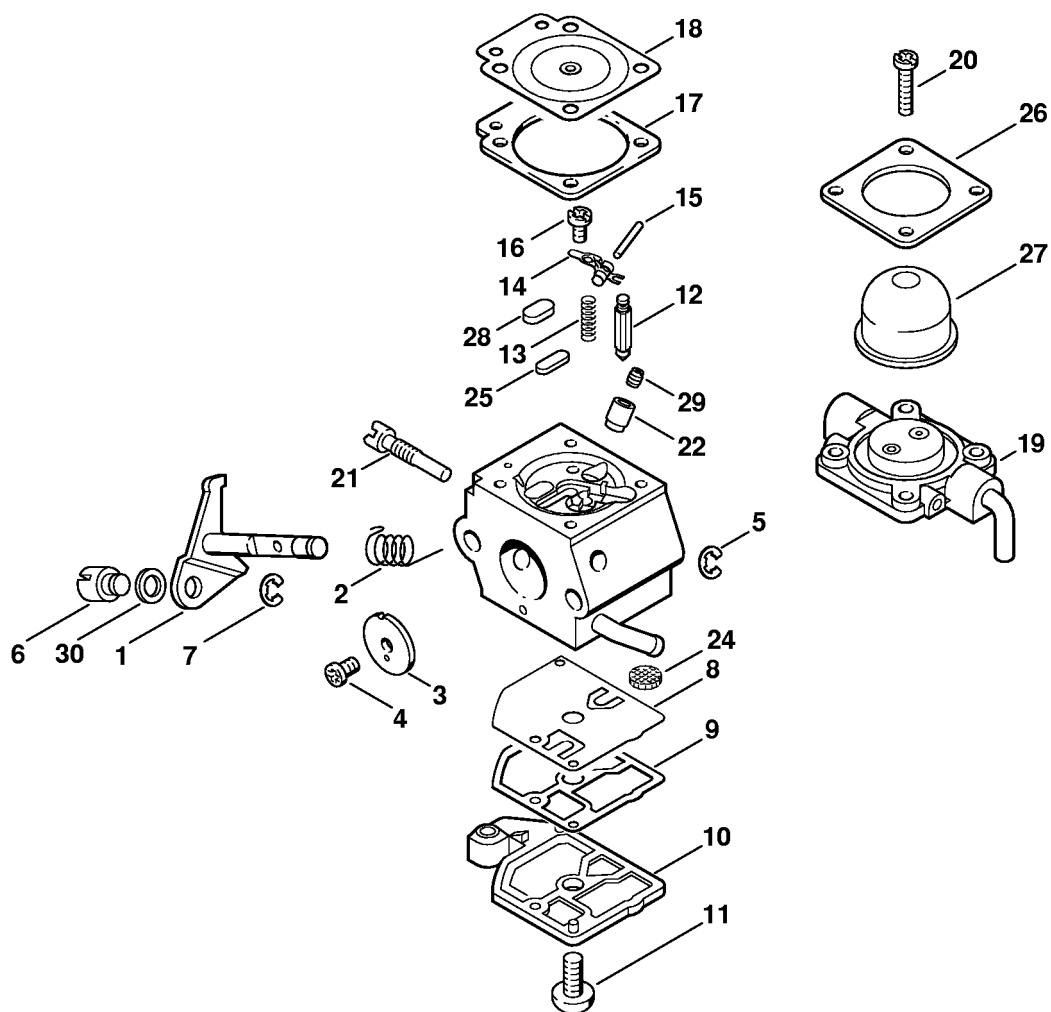
Карбюратор C1Q-S66 (36.2002)

Позиция	Номер детали	Наименование	Количество	Содержит элемент (ы)	С серийного номера	До серийного номера	Замечания
19	4129 121 4700	Регулировочная мембрана	1				
-1	4140 007 1060	Комплект - Карбюраторные детали	1	9, 10, 20			
20	00001000307	Фланец	1				
21	4226 122 7100	Винт	4				
22	4229 122 6700	Главный регулировочный винт	1				
23	4229 122 6800	Винт настройки оборотов холостого хода	1				
24	1123 121 7800	Сетка фильтра	1				
25	4140 121 0800	Запорная крышка	1				
26	4226 121 2700	Колпачок	1				
27	4229 122 6200	Упорный винт настройки холостого хода	1				
28	1125 122 4200	Зажимная деталь	1				
29	4229 121 2700	Колпачок	1				
30	4229 121 5603	Фиксированный жиклер 0.37	1				
31	4229 121 5800	Поршень насоса	1				
32	4140 122 3600	Уплотнительное кольцо	1				
33	4229 122 3001	Пружина	1				
34	1120 121 7801	Сетка фильтра	1				

Карбюратор C1Q-S66 (36.2002)

Позиция	Номер детали	Наименование	Количество	Содержит элемент (ы)	С серийного номера	До серийного номера	Замечания
-1	1129 007 1062	Комплект - Карбюраторные детали	1	9, 10, 18, 19			

Карбюратор C1Q-S58 (27.2001)



232ET1029 SC

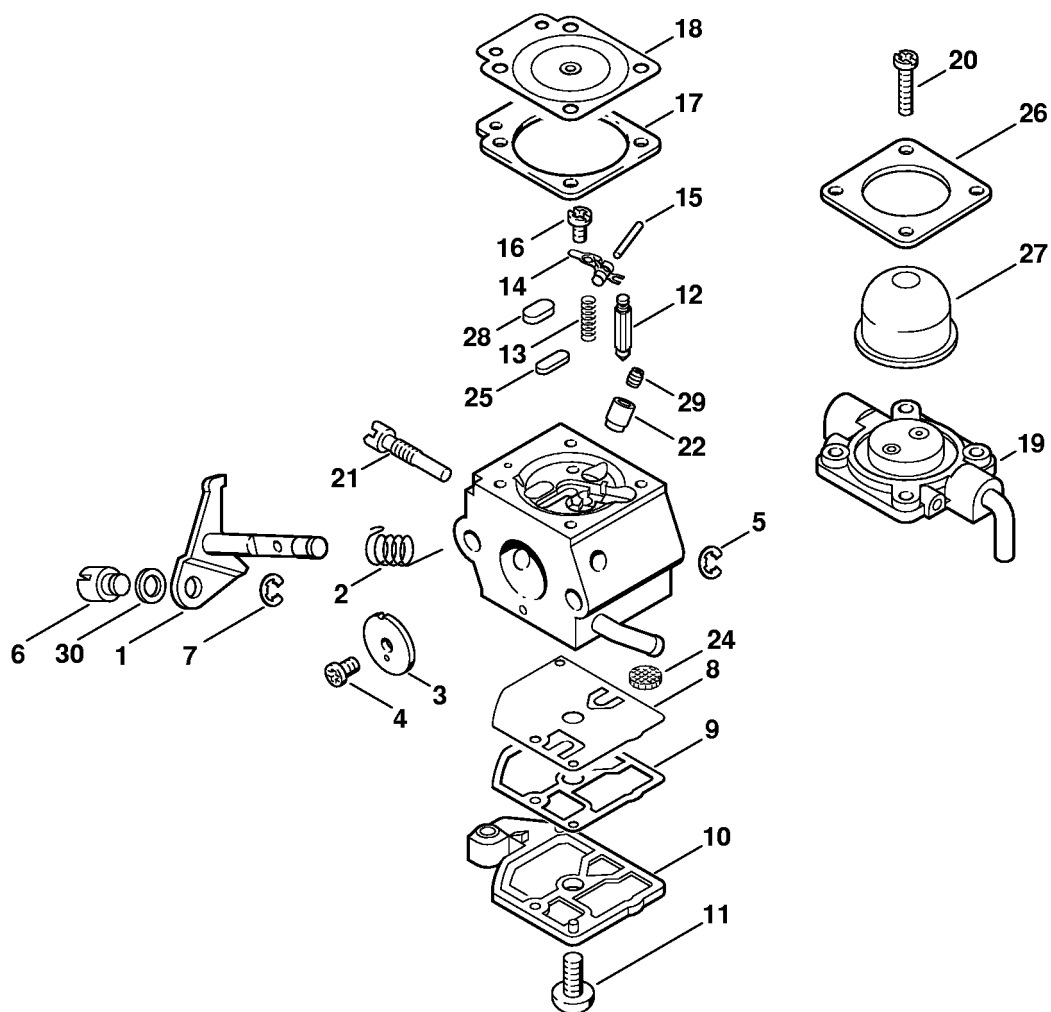
Карбюратор C1Q-S58 (27.2001)

Позиция	Номер детали	Наименование	Количество	Содержит элемент (ы)	С серийного номера	До серийного номера	Замечания
-1	4140 120 0610	Карбюратор C1Q-S58B	1	1 - 30			
1	4226 120 7100	Дроссельный вал с рычагом	1				
2	1123 122 3000	Пружина	1				
3	4228 121 3301	Дроссельная заслонка	1				
4	1125 122 7403	Винт с полукруглой головкой	1				
5	1125 122 9001	Стопорная шайба	1				
6	4137 121 8900	Палец	1				
7	1120 122 9000	Пружинное стопорное кольцо	1				
8	1129 121 4800	Диафрагма насоса	1				
9	1123 129 0905	Уплотнение насоса	1				
10	4128 121 0800	Запорная крышка	1				
11	1120 122 7800	Винт с полупотайной головкой	1				
12	Z000018Z000	Впускная игла	1				
13	1123 122 3001	Пружина	1				
14	1125 121 5000	Впускной регулировочный рычаг	1				
15	1120 121 9200	Ось	1				
16	1120 122 6600	Шпилька	1				
17	1129 129 0900	Уплотнение регулировочной камеры	1				

Карбюратор C1Q-S58 (27.2001)

Позиция	Номер детали	Наименование	Количество	Содержит элемент (ы)	С серийного номера	До серийного номера	Замечания
18	4129 121 4700	Регулировочная мембрана	1				
19	4140 120 2200	Фланец	1				
20	4226 122 7100	Винт	4				
21	4140 122 6300	Винт настройки оборотов холостого хода холостом ходе	1				
22	4137 122 5100	Выпускной клапан	1				
24	1123 121 7800	Сетка фильтра	1				
25	4119 121 0700	Запорная пластина	1				
26	4140 121 0800	Запорная крышка	1				
27	4226 121 2700	Колпачок	1				
28	4129 121 0700	Запорная пластина	1				
29	4228 121 5600	Фиксированный жиклер 0.43	1				
30	4137 121 8600	Шайба	1				
-1	4227 007 1060	Комплект - Карбюраторные детали	1	8, 9, 17, 18			

Карбюратор C1Q-S53



232ET029 SC

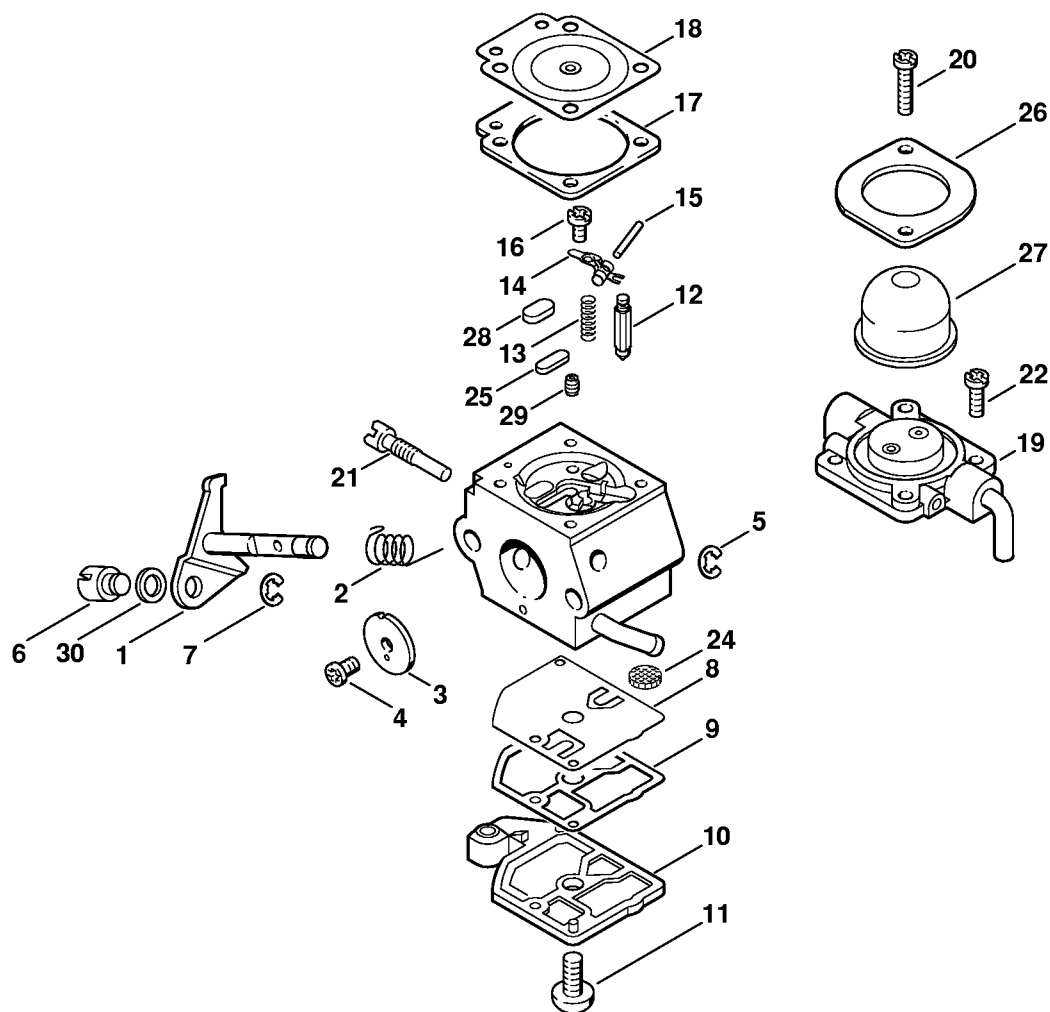
Карбюратор C1Q-S53

Позиция	Номер детали	Наименование	Количество	Содержит элемент (ы)	С серийного номера	До серийного номера	Замечания
-1	4140 120 0601	Карбюратор C1Q-S53A	1	1 - 30			
1	4226 120 7100	Дроссельный вал с рычагом	1				
2	1123 122 3000	Пружина	1				
3	4137 121 3300	Дроссельная заслонка	1				
4	1125 122 7403	Винт с полукруглой головкой	1				
5	1125 122 9001	Стопорная шайба	1				
6	4137 121 8900	Палец	1				
7	1120 122 9000	Пружинное стопорное кольцо	1				
8	1129 121 4800	Диафрагма насоса	1				
9	1123 129 0905	Уплотнение насоса	1				
10	4128 121 0800	Запорная крышка	1				
11	1120 122 7800	Винт с полупотайной головкой	1				
12	Z000018Z000	Впускная игла	1				
13	1123 122 3001	Пружина	1				
14	1125 121 5000	Впускной регулировочный рычаг	1				
15	1120 121 9200	Ось	1				
16	1120 122 6600	Шпилька	1				
17	4129 129 0902	Уплотнение регулировочной камеры	1				

Карбюратор C1Q-S53

Позиция	Номер детали	Наименование	Количество	Содержит элемент (ы)	С серийного номера	До серийного номера	Замечания
18	4129 121 4700	Регулировочная мембрана	1				
19	4140 120 2250	Фланец	1	17 - 20, 26			
20	4226 122 7100	Винт	4				
21	4140 122 6300	Винт настройки оборотов холостого хода холостом ходе	1				
22	4140 122 5100	Выпускной клапан	1				
24	1123 121 7800	Сетка фильтра	1				
25	4119 121 0700	Запорная пластина	1				
26	4140 121 0800	Запорная крышка	1				
27	4226 121 2700	Колпачок	1				
28	4129 121 0700	Запорная пластина	1				
29	4137 121 5600	Фиксированный жиклер 0.41	1				
30	4137 121 8600	Шайба	1				
-1	4227 007 1060	Комплект - Карбюраторные детали	1	8, 9, 17, 18			

Карбюратор C1Q-S44



232ET024 GM

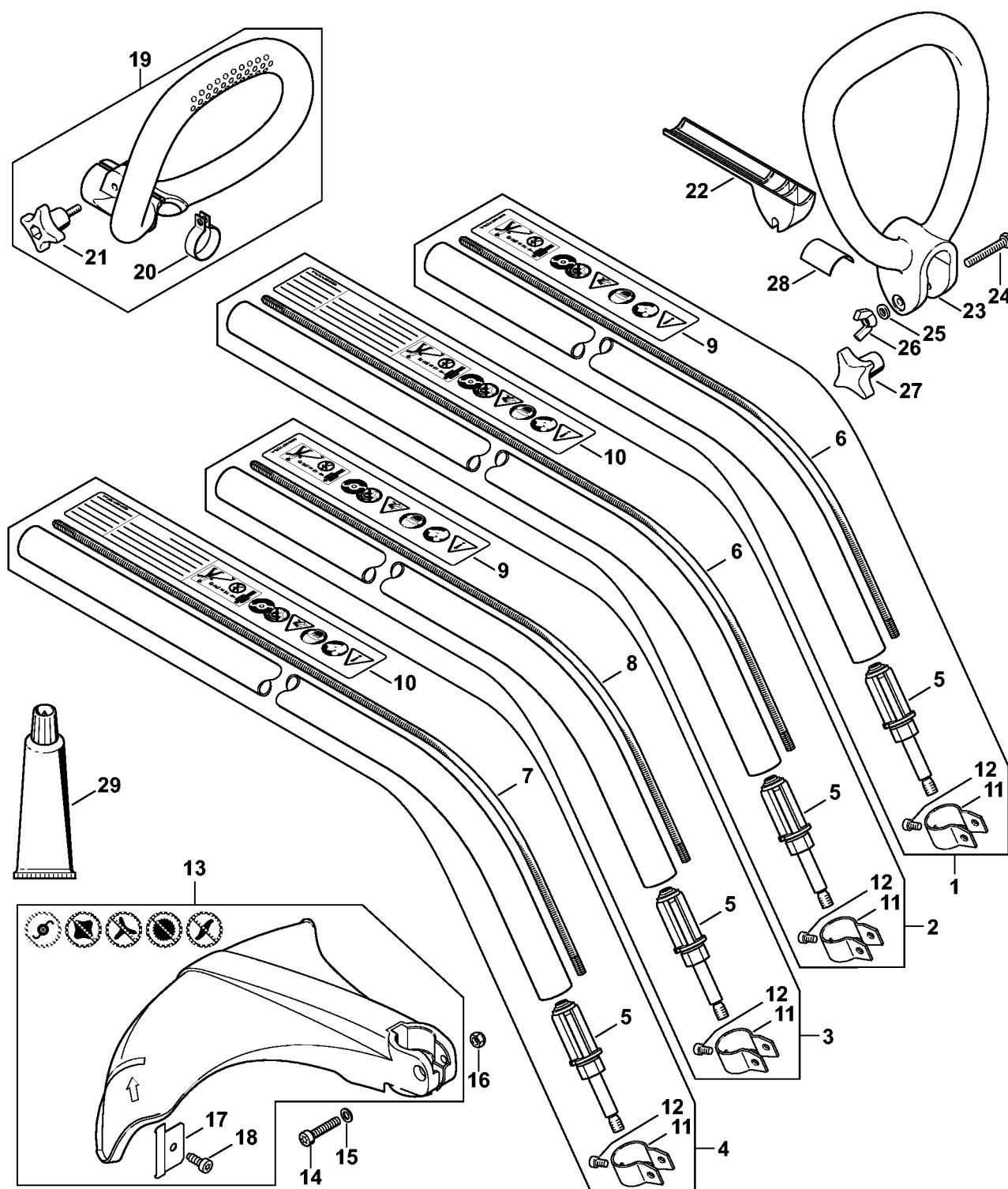
Карбюратор C1Q-S44

Позиция	Номер детали	Наименование	Количество	Содержит элемент (ы)	С серийного номера	До серийного номера	Замечания
-1	4140 120 0600	Карбюратор C1Q-S44A	1	1 - 30			
1	4226 120 7100	Дроссельный вал с рычагом	1				
2	1123 122 3000	Пружина	1				
3	4137 121 3300	Дроссельная заслонка	1				
4	1125 122 7403	Винт с полукруглой головкой	1				
5	1125 122 9001	Стопорная шайба	1				
6	4137 121 8900	Палец	1				
7	1120 122 9000	Пружинное стопорное кольцо	1				
8	1129 121 4800	Диафрагма насоса	1				
9	1123 129 0905	Уплотнение насоса	1				
10	4128 121 0800	Запорная крышка	1				
11	1120 122 7800	Винт с полупотайной головкой	1				
12	Z000018Z000	Впускная игла	1				
13	1123 122 3001	Пружина	1				
14	1125 121 5000	Впускной регулировочный рычаг	1				
15	1120 121 9200	Ось	1				
16	1120 122 6600	Шпилька	1				
17	4129 129 0902	Уплотнение регулировочной камеры	1				

Карбюратор C1Q-S44

Позиция	Номер детали	Наименование	Количество	Содержит элемент (ы)	С серийного номера	До серийного номера	Замечания
18	4129 121 4700	Регулировочная мембрана	1				
19	4226 120 2200	Фланец	1				
20	4226 122 7100	Винт	2				
21	4140 122 6300	Винт настройки оборотов холостого хода холостом ходе	1				
22	1128 122 7100	Винт	2				
24	1123 121 7800	Сетка фильтра	1				
25	4119 121 0700	Запорная пластина	1				
26	4226 121 0800	Запорная крышка	1				
27	4226 121 2700	Колпачок	1				
28	4129 121 0700	Запорная пластина	1				
29	1132 121 5640	Фиксированный жиклер 0.40	1				
30	4137 121 8600	Шайба	1				
-1	4227 007 1060	Комплект - Карбюраторные детали	1	8, 9, 17, 18			

FS 45, 46: Хвостовик - Рукоятка с хомутиком



4140-GET-009C-A0

FS 45, 46: Хвостовик - Рукоятка с хомутиком

Позиция	Номер детали	Наименование	Количество	Содержит элемент (ы)	С серийного номера	До серийного номера	Замечания
1	4140 710 1700	Штанга Ø 25,425,4x1180 мм	1	5, 6, 9, 11, 12			
2	4140 710 1702	Штанга Ø 25,425,4x1180 мм	1	5, 6, 10 - 12			USA, AUS
3	4140 710 1705	Штанга Ø 25,425,4x1385 мм	1	5, 8, 9, 11, 12			
4	4140 710 1706	Штанга Ø 25,425,4x1385 мм	1	5, 7, 10 - 12			USA, AUS
5	4144 640 5900	Ведомое звено	1				Не для USA
6	4130 711 3200	Ведый вал	1				1233 мм
7	4130 711 3210	Ведый вал	1				1439 мм
8	4130 711 3210	Ведый вал	1				
9	0000 967 7275	Табличка с предупредительной надписью FS	1				
10	0000 967 7274	Табличка с предупредительной надписью FS	1				USA, AUS
11	4140 716 6200	Зажимная скоба	1				
12	9022 313 0930	Винт с цилиндрической головкой IS M5 x 8	1				
13	4140 710 8100	Згитное приспособление	1	17, 18			
14	9022 341 1370	Винт с цилиндрической головкой IS-M6 x 30	1				
15	9294 021 0140	Шайба 6,4	1				
16	9212 260 0900	Шестигранная гайка M6	1				

FS 45, 46: Хвостовик - Рукоятка с хомутиком

Позиция	Номер детали	Наименование	Количество	Содержит элемент (ы)	С серийного номера	До серийного номера	Замечания
17	4130 713 4100	Нож для разрезки на мерные длины	1				
18	9074 478 4405	Винт с цилиндрической головкой IS-P6 x 14	1				
19	4144 790 1201	Рукоятка скоба	1	20, 21			
20	4144 791 9401	Зажимная скоба	1				
21	4144 710 9300	Барашковый винт	1				
22	4140 791 9100	Распорная деталь	1				
23	4140 791 2300	Рукоятка скоба	1				
24	9007 319 1420	Винт с шестигранной головкой M6 x 45	1				
25	9291 021 0140	Шайба 6,4	1				
26	9245 003 0900	Барашковая гайка M6	1				
27	4138 716 1200	Барашковая гайка	1				USA
28	4140 792 0800	Фрикционная прокладка	1				
29	0781 120 1110	Многоцелевая смазка 225 g	1				