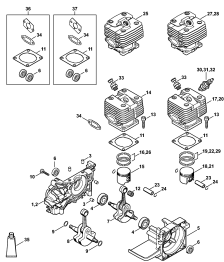


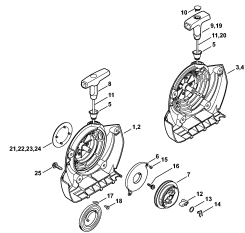
02-2017-CZ-PL-RUS

Содержание

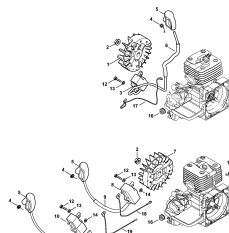
FS 300, FS 350, FS 380	4
Картер - Цилиндр	7
Пусковое устройство	12
Система зажигания	14
Шумоглушитель - Кожух -	16
Шумоглушитель - Кожух -	18
Корпус карбюратора - Воздушный фильтр	21
Корпус карбюратора - Воздушный фильтр	23
Карбюратор	26
Карбюратор C1Q-S161, -S162, -S163, -S164, -S82, -S83, -S138, -S139	29
Карбюратор C1Q-S51, C1Q-S36	32
Карбюратор C1Q-S35	35
Корпус муфты - Хвостовик	38
Трубчатая рукоятка с двумя ручками, Рукоятка управления	41
Трубчатая рукоятка - Рукоятка управления	43
Рукоятка управления	46
Передача	48
Передача	50
Передача	53
Защитное приспособление	55
Защитное приспособление при транспортировке -	57
Защита ножа-измельчителя	
Инструмент - Двухплечевой ремень	59
Заводской номер агрегата	61



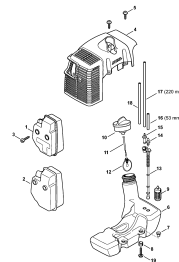
Картер - Цилиндр



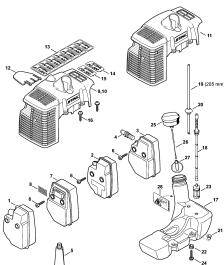
Пусковое устройство



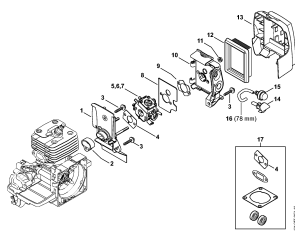
Система зажигания



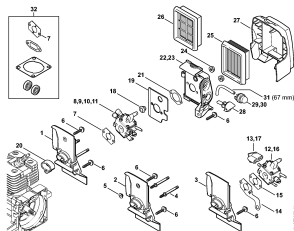
Шумоглушитель - Кожух



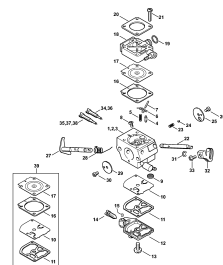
Шумоглушитель - Кожух



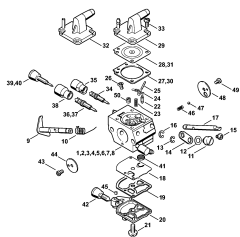
Корпус карбюратора - Воздушный фильтр



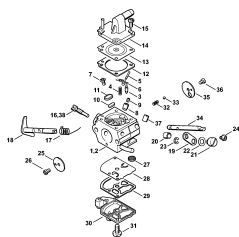
Корпус карбюратора - Воздушный фильтр



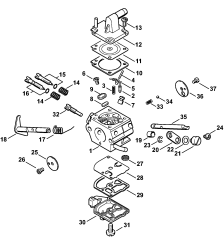
Карбюратор



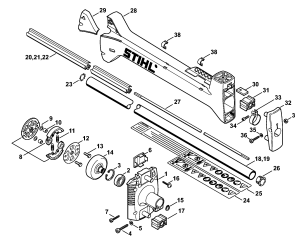
Карбюратор C1Q-S161, -S162, -S163, -S164, -S82, -S83, -S138, -S139



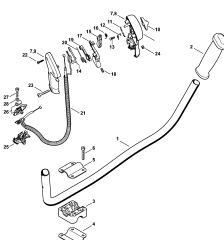
Карбюратор C1Q-S51, C1Q-S36



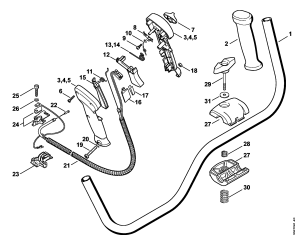
Карбюратор C1Q-S35



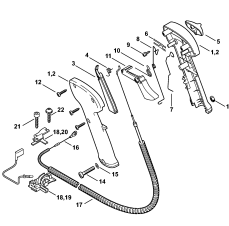
Корпус муфты - Хвостовик



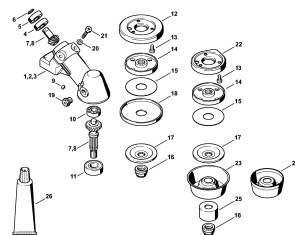
Трубчатая рукоятка с двумя ручками, Рукоятка управления



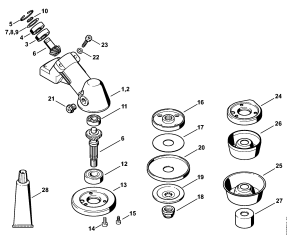
Трубчатая рукоятка - Рукоятка управления



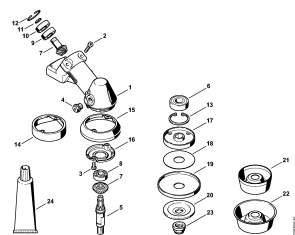
Рукоятка управления



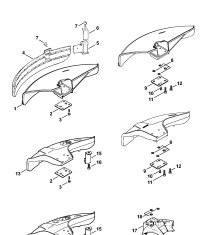
Передача



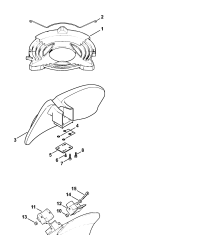
Передача



Передача

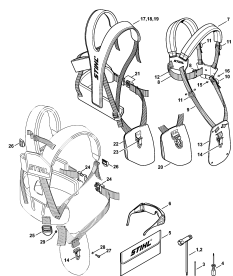


Защитное приспособление

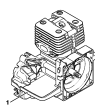


Защитное приспособление при

транспортировке -
Защита ножа-
измельчителя



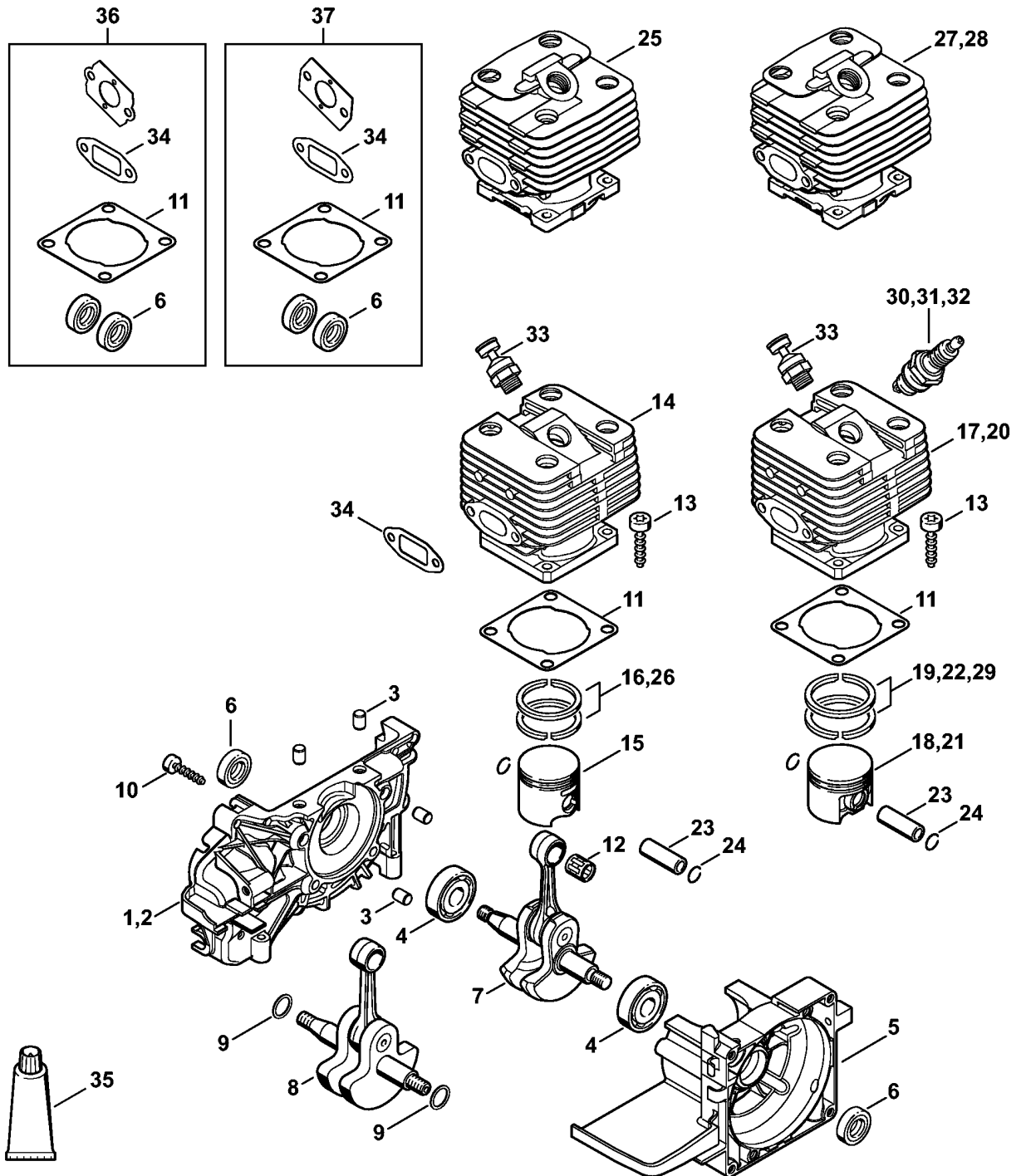
Инструмент -
Двухплечевой ремень



Заводской номер
агрегата

Наименование
Картер - Цилиндр
Пусковое устройство
Система зажигания
Шумоглушитель - Кожух -
Шумоглушитель - Кожух -
Корпус карбюратора - Воздушный фильтр
Корпус карбюратора - Воздушный фильтр
Карбюратор
Карбюратор C1Q-S161, -S162, -S163, -S164, -S82, -S83, -S138, -S139
Карбюратор C1Q-S51, C1Q-S36
Карбюратор C1Q-S35
Корпус муфты - Хвостовик
Трубчатая рукоятка с двумя ручками, Рукоятка управления
Трубчатая рукоятка - Рукоятка управления
Рукоятка управления
Передача
Передача
Передача
Защитное приспособление
Защитное приспособление при транспортировке - Защита ножа-измельчителя
Инструмент - Двухплечевой ремень
Заводской номер агрегата

Картер - Цилиндр



(1) FS 300, (2) FS 350, (3) FS 380

Картер - Цилиндр

Ссылка №	Код артикула	К-во	Наименование	Включая	До	Начиная с агрегата	Техническая информация
1	4134 020 2604	1	Половина картера - Сторона вентилятора (1,2,3)	3, 4, 6			
2	* 4134 020 2600	1	Половина картера (1,2,3)	3, 4			
3	0000 988 8600	4	Гильза				
4	9503 003 0242	2	Радиальный шарикоподшипник 6201				
5	4134 020 2900	1	Половина картера	4			
6	9640 003 1195	2	Сальник 12 x 22 x 2				
7	4134 030 0406	1	Коленчатый вал				
8	* 4134 030 0403	1	Коленчатый вал	9			55.2006 25.2005
9	* 4140 036 0300	2	Шайба				
10	9075 478 4159	4	Винт с цилиндрической головкой IS-D5 x 24				
11	4134 029 2300	1	Уплотнение цилиндра				
12	9512 003 2250	1	Комплект иглычатых роликов 10 x 13 x 12,5				
13	9075 478 4175	4	Винт с цилиндрической головкой IS-D5 x 28				
14	* 4134 020 1211	1	Цилиндр с поршнем, Ø 35 мм (1)	13, 15, 16, 23, 24			

(1) FS 300, (2) FS 350, (3) FS 380

Картер - Цилиндр

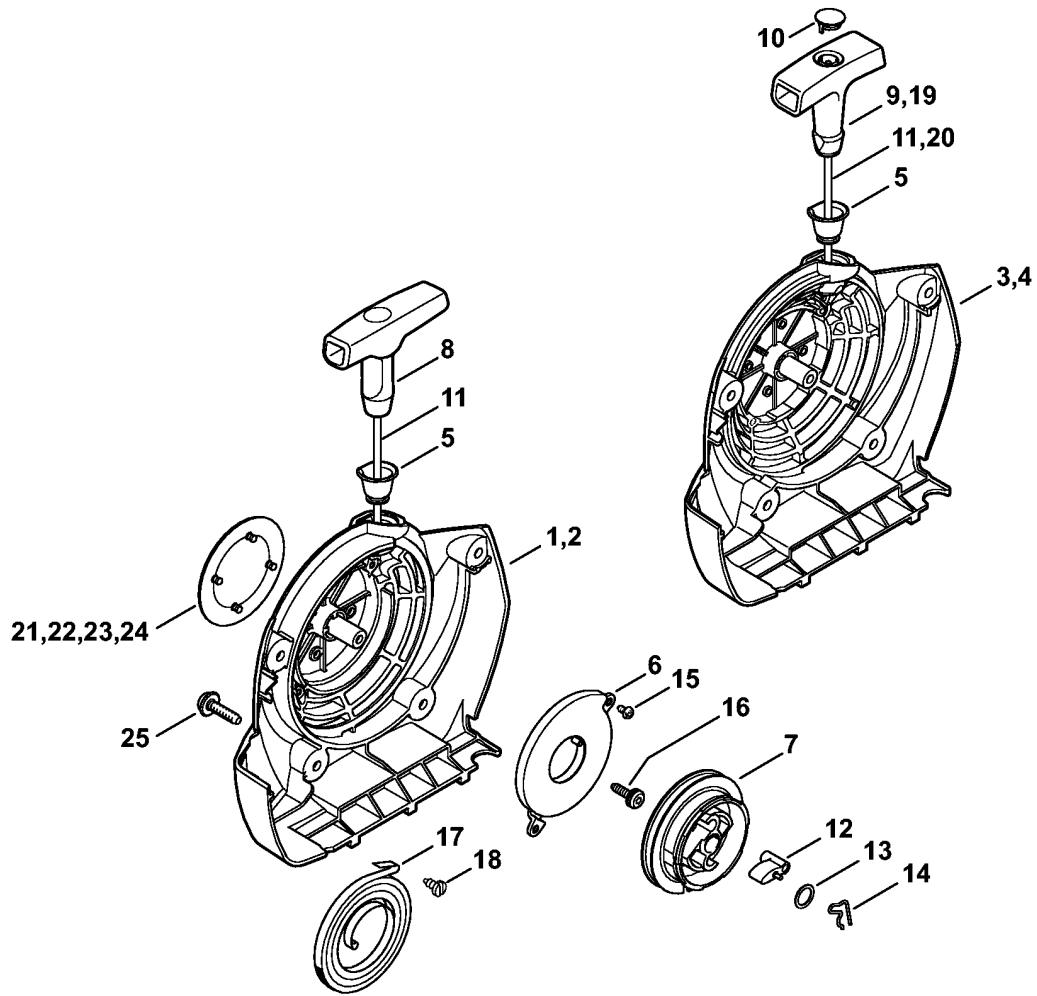
Ссылка №	Код артикула	К-во	Наименование	Включая	До	Начиная с агрегата	Техническая информация
15	4134 030 2018	1	Поршень Ø 35 мм (1)	16, 23, 24			29.2016
16	4134 034 3003	2	Компрессионное поршневое кольцо Ø 35 x 1,2 мм (1)			808292107	29.2016
17	* 4134 020 1216	1	Цилиндр с поршнем, Ø 40 мм (2)	13, 18, 19, 23, 24			
18	4134 030 2019	1	Поршень Ø 40 мм (2,3)	19, 23, 24			
19	1123 034 3005	2	Компрессионное поршневое кольцо, Ø 40 x 1,2 мм (2,3)				
20	* 4134 020 1210	1	Цилиндр с поршнем, Ø 38 мм (2)	13, 21 - 24			55.2006
21	* 4134 030 2010	1	Поршень, Ø 38 мм (2)	22 - 24			55.2006
22	* 4119 034 3002	2	Компрессионное поршневое кольцо, Ø 38 x 1,5 мм (2)				55.2006
23	4119 034 1500	1	Поршневой палец 10 x 6,5 x 28				
24	9463 650 1000	2	Пружинное стопорное кольцо 10				
25	4134 020 1218	1	Цилиндр с поршнем, Ø 35 мм (1)	13, 15, 16, 23, 24			

(1) FS 300, (2) FS 350, (3) FS 380

Ссылка №	Код артикула	К-во	Наименование	Включая	До	Начиная с агрегата	Техническая информация
26	* 4119 034 3001	2	Компрессионное поршневое кольцо, Ø 35 x 1,5 мм (1)		808292106		29.2016
27	4134 020 1219	1	Цилиндр с поршнем, Ø 40 мм (2)	13, 18, 19, 23, 24			
28	4134 020 1220	1	Цилиндр с поршнем, Ø 40 мм (3)	13, 18, 19, 23, 24			
29	* 1114 034 3001	2	Компрессионное поршневое кольцо, Ø 40 x 1,5 мм (2,3)				
30	0000 400 7000	1	Свеча зажигания NGK BPMR7A				
31	0000 400 7016	1	Свеча зажигания STIHL RUS (1,2)				
32	1110 400 7005	1	Свеча зажигания Bosch WSR 6 F (3)				
33	1128 020 9400	1	Декомпрессионный клапан (1,2)				
34	4134 149 0600	1	Уплотнение глушителя				
35	0783 830 2000	1	Уплотнительная масса НТ, красная (B)				
36	* 4134 007 1050	1	Набор уплотнений	6, 11, 34			

(1) FS 300, (2) FS 350, (3) FS 380

Ссылка №	Код артикула	К-во	Наименование	Включая	До	Начиная с агрегата	Техническая информация
			(1,2,3)				
37	4134 007 1601	1	Набор у плотней (1,2,3)	6, 11, 34			

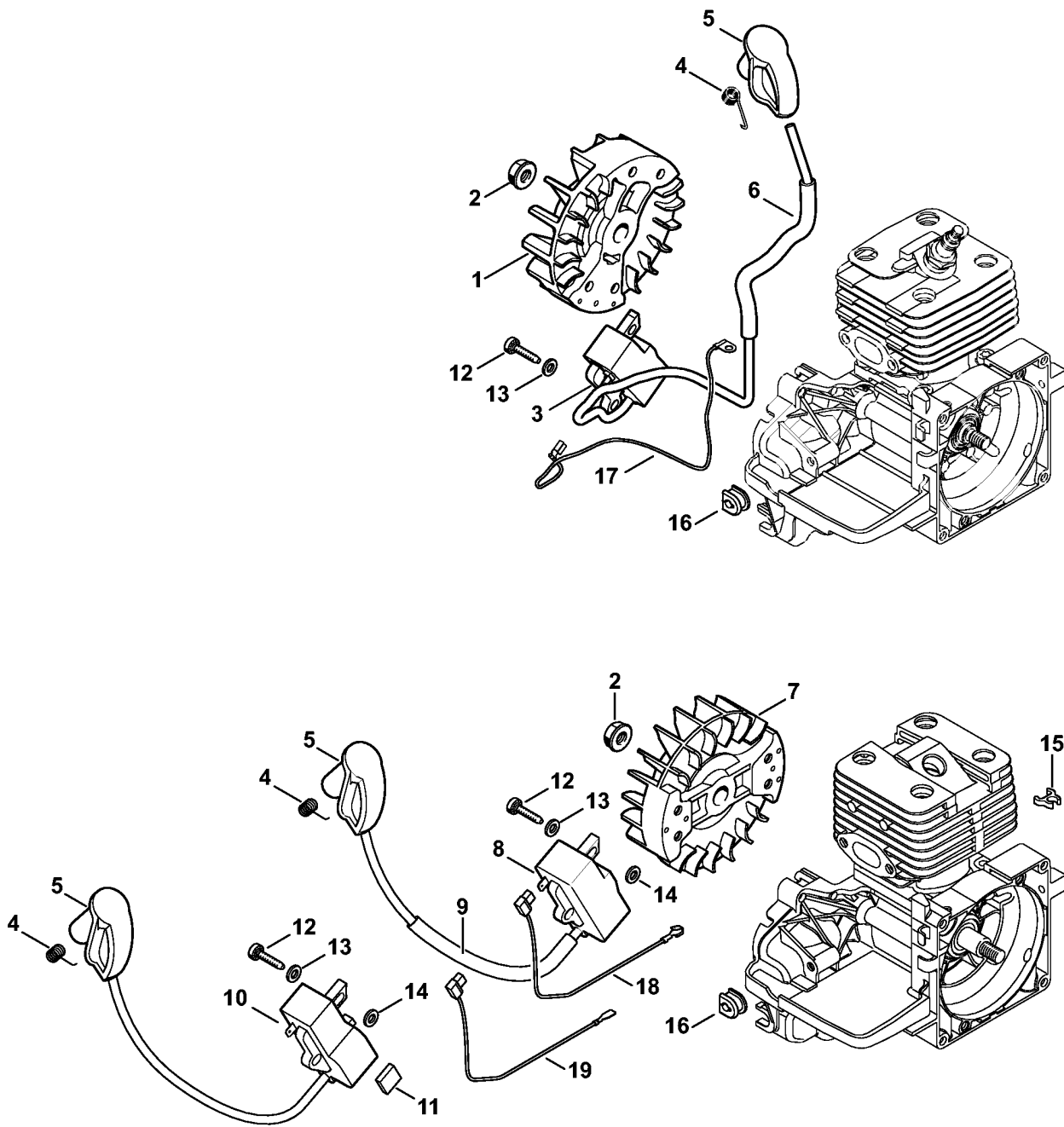


4134-SET-0066-A0

Пусковое устройство

Ссылка №	Код артикула	К-во	Наименование	Включая
1	4134 080 2103	1	Корпус вентилятора с пусковым устройством (1,2,3)	2, 5 - 8, 11 - 16
2	4134 080 1803	1	Корпус вентилятора (1,2,3)	5
3	* 4134 080 2101	1	Корпус вентилятора с пусковым устройством (1,2,3)	4 - 7, 9 - 16
4	* 4134 080 1801	1	Корпус вентилятора (1,2,3)	5
5	1110 084 9102	1	Втулка	
6	4134 190 0601	1	Возвратная пружина	
7	4128 195 0400	1	Тросиковый шкив	
8	1121 195 3400	1	Рукоятка (1,2,3)	
9	* 0000 190 3405	1	Рукоятка ElastoStart, Ø 3 мм (1,2,3)	10, 11
10	* 0000 195 7000	1	Колпачок (1,2,3)	
11	0000 195 8203	1	Пусковой тросик, Ø 3 x 850 мм	
12	0000 195 7200	1	Защёлка	
13	0000 958 0923	1	Шайба	
14	1118 195 3500	1	Пружина	
15	9104 003 0410	2	Винт с цилиндрической головкой P3 x 6	
16	4223 084 5600	1	Винт со шлицевой головкой	
17	* 4134 190 0600	1	Возвратная пружина (1,2)	
18	* 9099 021 2330	1	Винт для листового металла 3,5 x 6,5 (1,2)	
19	* 0000 190 3400	1	Рукоятка ElastoStart, Ø 3 мм (1,2)	11, 20
20	* 0000 195 8200	1	Пусковой тросик, Ø 3 x 800 мм (1,2)	
21	4134 967 1509	1	Фирменная табличка FS 300 (1)	
22	4134 967 1507	1	Фирменная табличка FS 350 (2)	
23	4134 967 1546	1	Фирменная табличка FS 380 (3)	
24	* 0000 967 1500	1	Фирменный знак STIHL (1,2)	
25	0000 951 1100	4	Винт IS-D5x20	

(1) FS 300, (2) FS 350, (3) FS 380

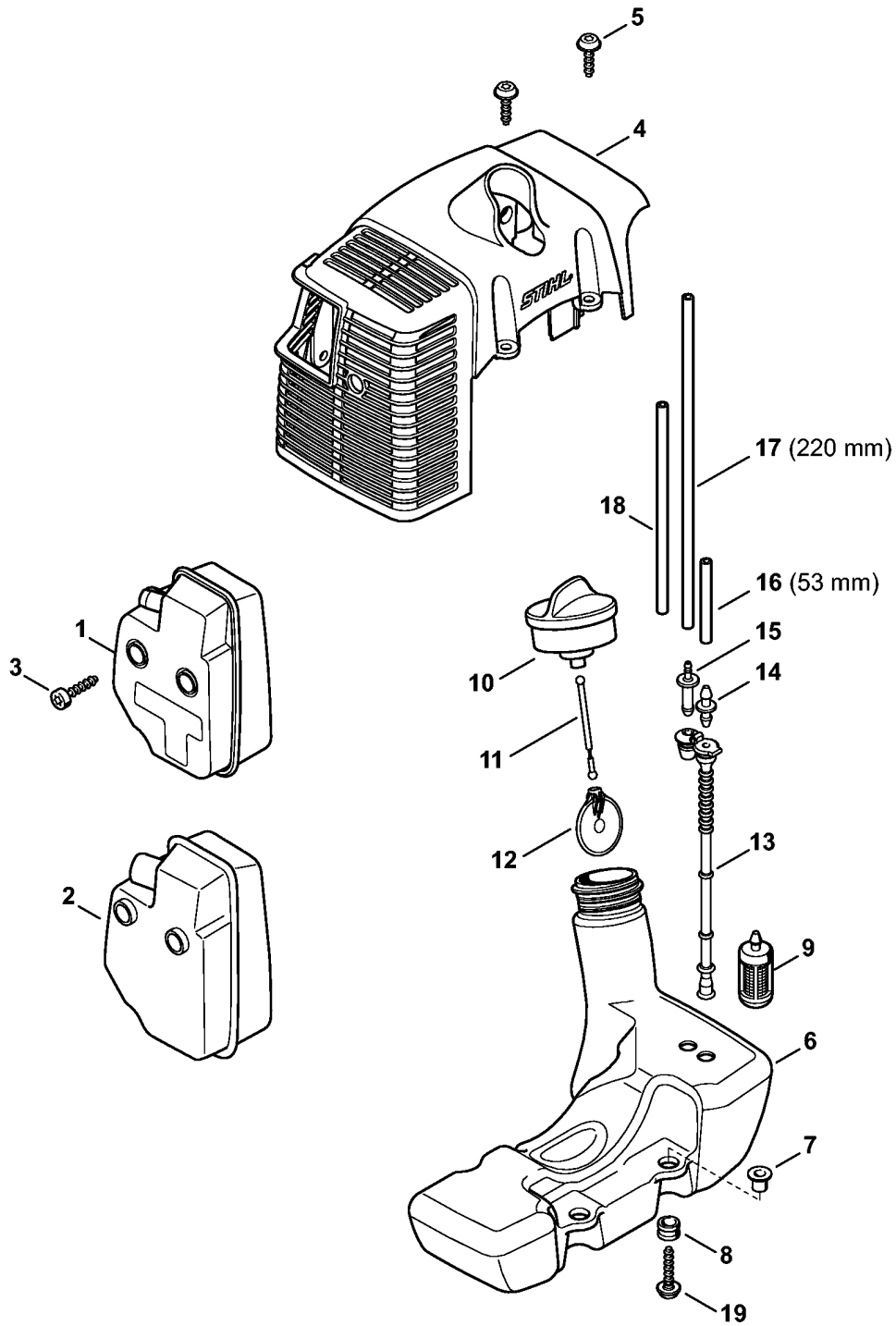


4134-GET-0067-A0

(1) FS 300, (2) FS 350, (3) FS 380

Система зажигания

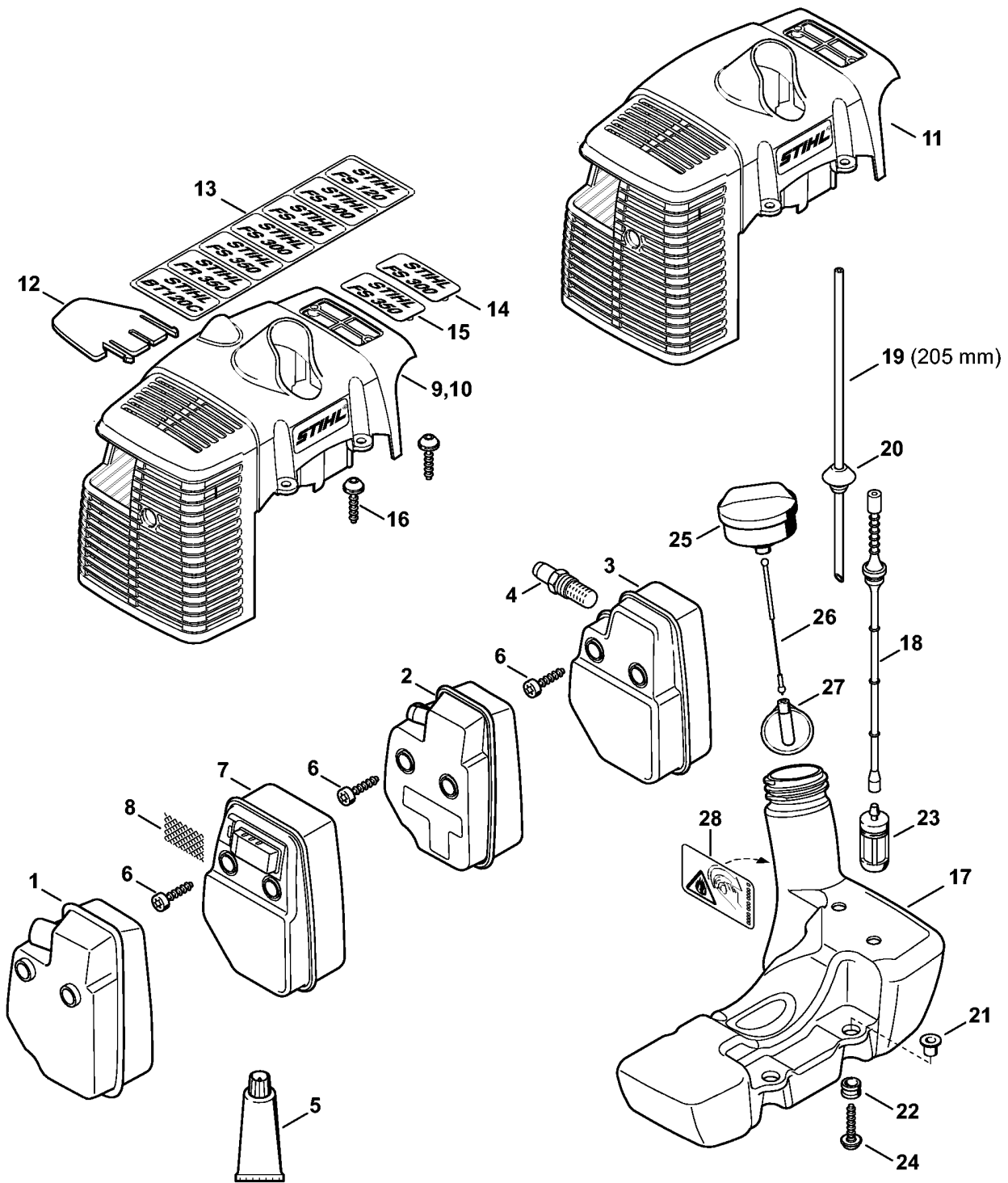
Ссылка №	Код артикула	К-во	Наименование	Включая	Техническая информация
1	4134 400 1202	1	Маховик (1,2,3)		25.2005
2	9220 260 1100	1	Шестигранная гайка М8		
3	4134 400 1312	1	Модуль зажигания (1,2,3)	4 - 6	
4	0000 998 0604	1	Витая изгибная пружина		
5	4128 405 1000	1	Штекер провода системы зажигания		
6	0000 989 5201	1	Шланг 115 мм (1,2,3)		
7	* 4134 400 1200	1	Маховик (1,2,3)		25.2005
8	* 4134 400 1301	1	Модуль зажигания (1,2,3)	4, 5, 9	
9	4137 442 0400	1	Изоляционный шланг (1,2,3)		
10	* 4134 400 1306	1	Модуль зажигания (1,2)	4, 5	
11	* 4134 028 1300	1	Подкладка 10 x 15 x 4 (1,2)		
12	9075 478 3022	2	Винт с цилиндрической головкой IS-D4 x 20		
13	9291 021 0121	2	Шайба 5,3		
14	* 9291 021 0121	2	Шайба 5,3 (1,2,3)		
15	* 4134 448 1200	1	Кабеледержатель (1,2,3)		9.2003
16	4134 432 9300	1	Наконечник		
17	4134 440 1102	1	Провод короткого замыкания (1,2,3)		
18	* 4134 440 1101	1	Провод короткого замыкания (1,2,3)		
19	* 4134 440 1100	2	Провод короткого замыкания (1,2)		9.2003



4134-GET-0074-A0

Шумоглушитель - Кожух -

Ссылка №	Код артикула	К-во	Наименование	Включая
1	4134 140 0613	1	Шумоглушитель (1,2)	
2	4134 140 0609	1	Шумоглушитель (3)	
3	9075 478 4159	3	Винт с цилиндрической головкой IS-D5 x 24 (1,2,3)	
4	4134 084 0915	1	Кожух (1,2,3)	
5	0000 951 1100	2	Винт IS-D5x20 (1,2,3)	
6	4134 350 0407	1	Топливный бак (1,2,3)	7 - 18
7	0000 351 3200	4	Гильза (1,2,3)	
8	1125 084 8900	4	Наконечник (1,2,3)	
9	0000 350 3502	1	Всасывающая головка (1,2,3)	
10	4128 350 0505	1	Запорное устройство топливного бака (1,2,3)	11, 12
11	0000 350 0900	1	Тросик (1,2,3)	
12	0000 353 0800	1	Предохранитель от потери (1,2,3)	
13	4134 350 7600	1	Шланг (1,2,3)	14
14	4134 353 2700	1	Соединительная деталь (1,2,3)	
15	0000 988 5206	1	Патрубок (1,2,3)	
16	0000 930 2803	1	Шланг 3,1x5,7 мм x 1 м, R3 (B) (1,2,3)	
17	0000 930 2802	1	Шланг 2,2x5,4 мм x 1 м, R1 (B) (1,2,3)	
18	0000 937 4111	1	Шланг (1,2,3)	
19	0000 951 1102	4	Винт IS-D5 x 26 (1,2,3)	



4134-GET-0069-A0

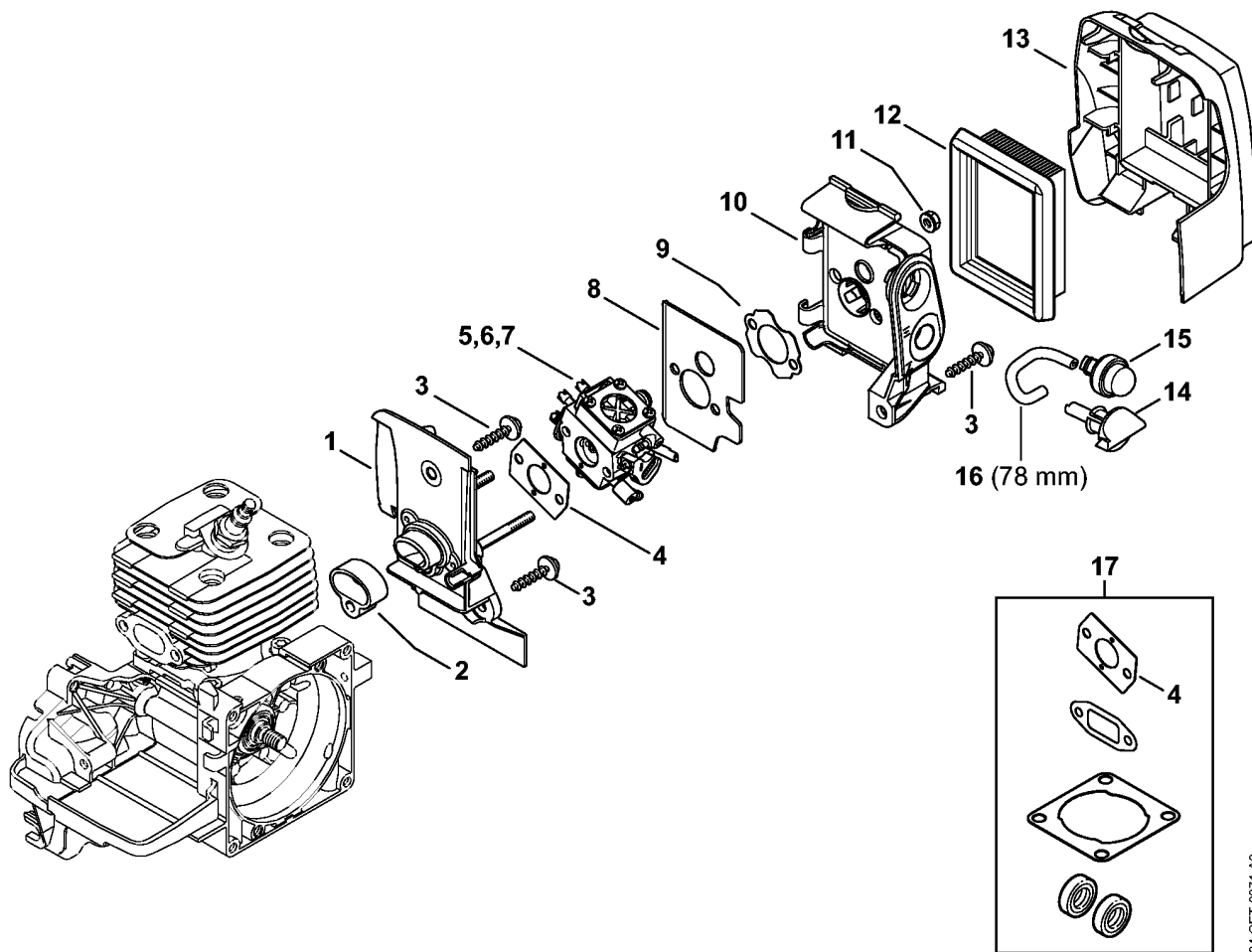
Шумоглушитель - Кожух -

Ссылка №	Код артикула	К-во	Наименование	Включая	До	Техническая информация
1	4134 140 0609	1	Шумоглушитель Можно получить только в Бразилии (3)			
2	4134 140 0613	1	Шумоглушитель (1,2)			
3	4134 140 0606	1	Шумоглушитель USA, AUS, CDN (2)	4		
4	4140 140 6900	1	Патрубок с решеткой USA, AUS, CDN (2)			
5	0783 830 2000	1	Уплотнительная масса НТ, красная (В)			
6	9075 478 4159	3	Винт с цилиндрической головкой IS-D5 x 24			
7	* 4134 140 0652	1	Шумоглушитель (1,2)	2, 10, 13	142687298	
8	* 4134 141 9000	1	Решётка USA, AUS, CDN (1,2)		142687298	
9	4134 084 0910	1	Кожух (1,2)			45.2012
10	* 4134 080 1600	1	Кожух (1,2)	13		9.2003
11	4134 084 0911	1	Кожух Можно получить только в Бразилии (1,2,3)			
12	4134 084 6800	1	Распорная деталь USA, AUS, NZ (2)			
13	* 4134 967 1514	1	Фирменная табличка (1,2)			
14	* 4134 967 1501	1	Фирменная табличка FS 300 (1)			
15	* 4134 967 1500	1	Фирменная табличка FS 350 (2)			
16	0000 951 1100	2	Винт IS-D5x20			
17	4134 350 0400	1	Топливный бак	18 - 23		
18	4128 358 0800	1	Шланг			
19	0000 930 2802	1	Шланг 2,2x5,4 мм x 1 м, R1 (В)			
20	0000 989 0516	1	Наконечник			
21	0000 351 3200	4	Гильза			
22	1125 084 8900	4	Наконечник			
23	0000 350 3502	1	Всасывающая головка			

(1) FS 300, (2) FS 350, (3) FS 380

Шумоглушитель - Кожух -

Ссылка №	Код артикула	К-во	Наименование	Включая	До	Техническая информация
24	0000 951 1102	4	Винт IS-D5 x 26			
25	4128 350 0505	1	Запорное устройство топливного бака	26, 27		
26	0000 350 0900	1	Тросик			
27	0000 353 0800	1	Предохранитель от потери			
28	0000 967 7239	1	Табличка с предупредительной надписью Запорное устройство топливного бака USA, CDN (2)			

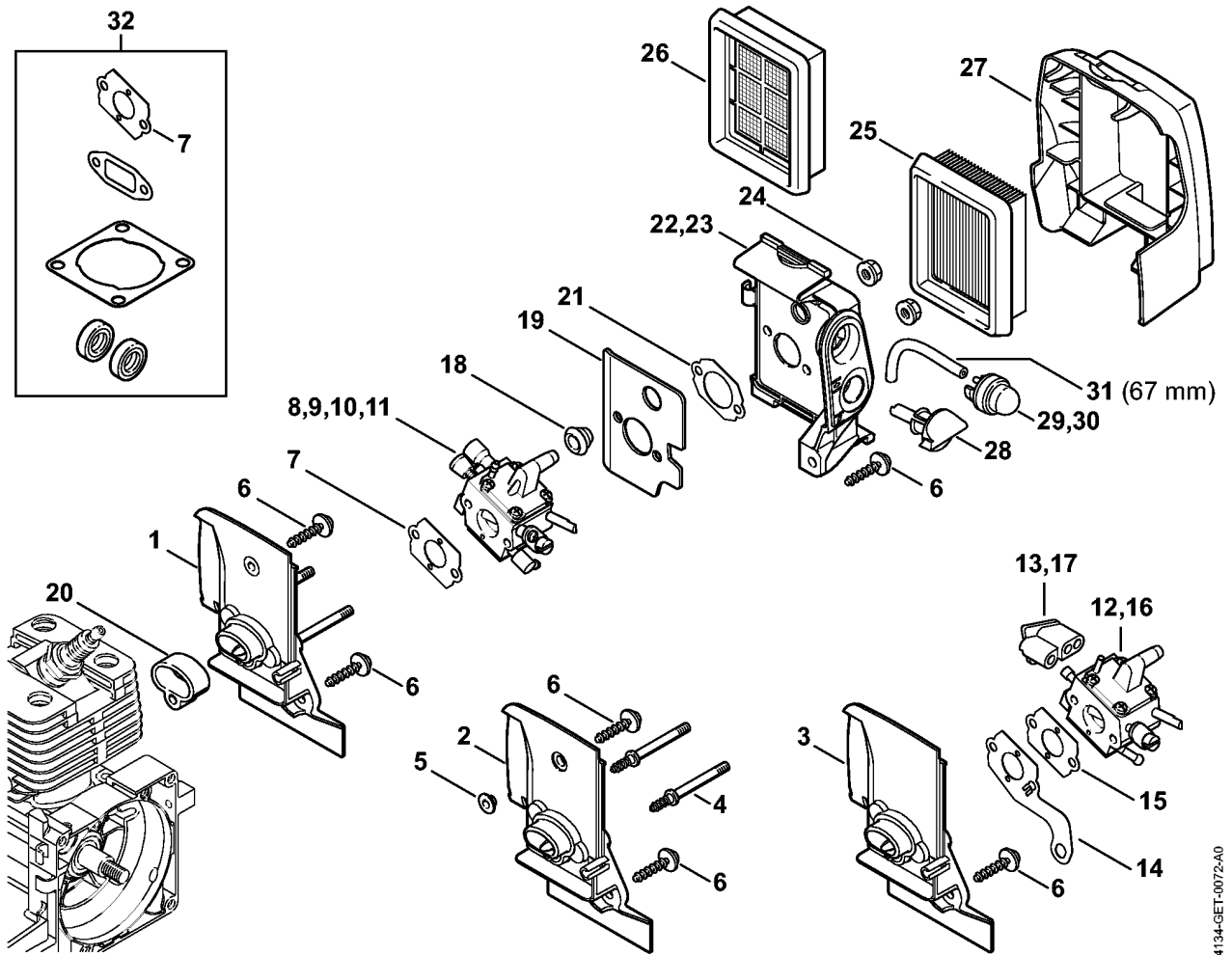


4134-GET-0071-A0

Корпус карбюратора - Воздушный фильтр

Ссылка №	Код артикула	К-во	Наименование	Включая
1	4134 120 0106	1	Корпус карбюратора (1,2,3)	
2	4134 129 3000	1	Уплотнительное кольцо (1,2,3)	
3	0000 951 1100	4	Винт IS-D5x20 (1,2,3)	
4	4134 129 0902	1	Уплотнение (1,2,3)	
5	4134 120 0613	1	Карбюратор (1)	
6	4134 120 0614	1	Карбюратор (2)	
7	4134 120 0619	1	Карбюратор (3)	
8	4134 122 1804	1	Отражательный лист (1,2,3)	
9	4134 129 0903	1	Уплотнение (1,2,3)	
10	4134 140 2805	1	Корпус фильтра (1,2,3)	9
11	9216 261 0700	2	Шестигранная гайка M5 (1,2,3)	
12	4134 141 0300	1	Воздушный фильтр (1,2,3)	
13	4134 141 0500	1	Крышка фильтра (1,2,3)	
14	4128 182 9500	1	Поворотный рычаг (1,2,3)	
15	0000 350 6201	1	Топливный насос (1,2,3)	
16	0000 937 5037	1	Шланг (B) (1,2,3)	
17	4134 007 1601	1	Набор уплотнений (1,2,3)	4

Корпус карбюратора - Воздушный фильтр



4134-GET-0072-A0

(1) FS 300, (2) FS 350, (3) FS 380

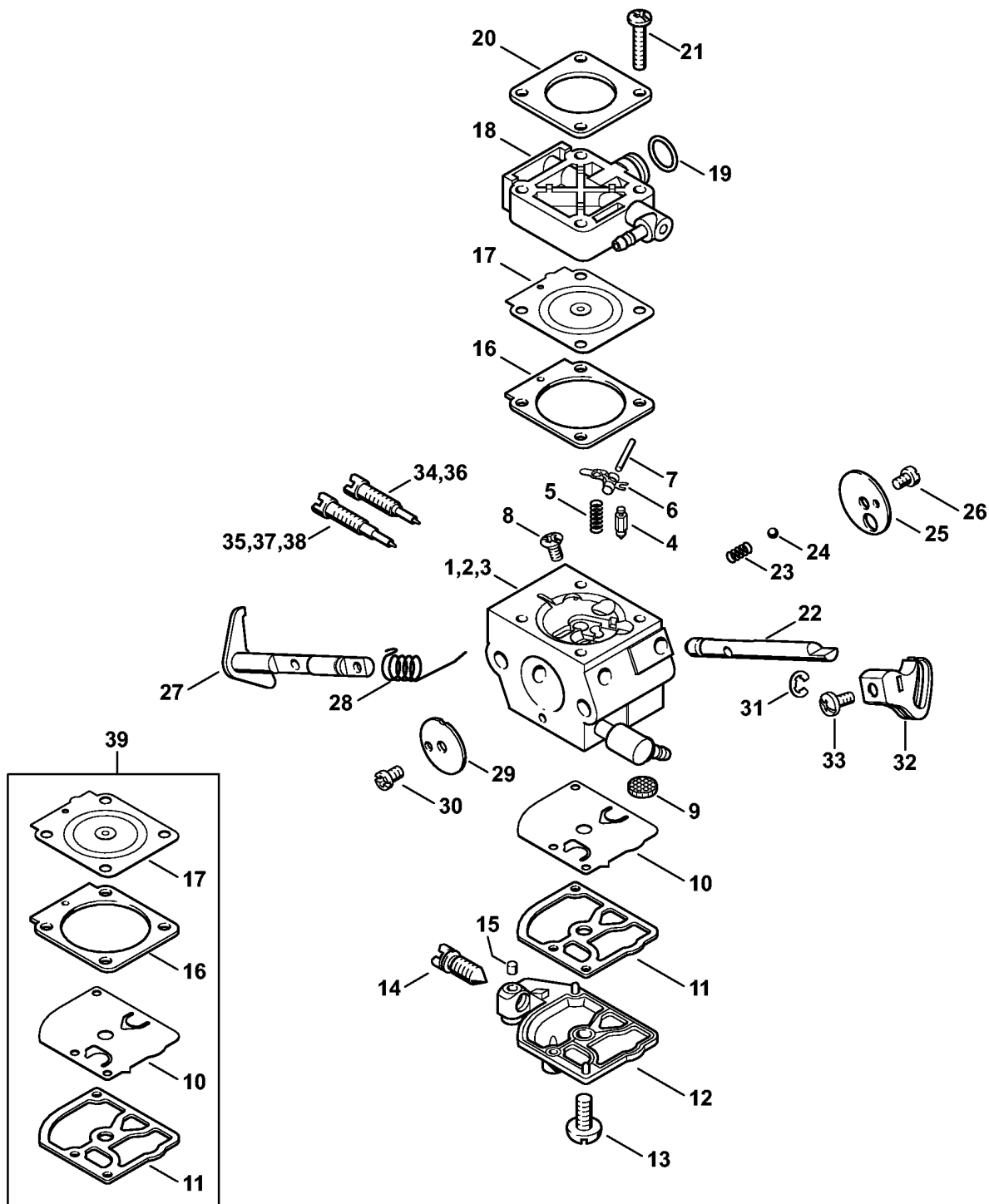
Корпус карбюратора - Воздушный фильтр

Ссылка №	Код артикула	К-во	Наименование	Включая	Техническая информация
1	4134 120 0102	1	Корпус карбюратора (1,2,3)		
2	* 4134 120 0101	1	Корпус карбюратора (1,2)	4, 5	9.2003
3	* 4134 120 0100	1	Корпус карбюратора (1,2)	4	
4	* 4134 122 6601	2	Шпилька (1,2)		
5	* 0000 963 1401	1	Втулка (1,2)		
6	0000 951 1100	4	Винт IS-D5x20		
7	4128 129 0900	1	Уплотнение (1,2,3)		
8	4134 120 0652	1	Карбюратор C1Q-S161A (1)	19	45.2012
9	4134 120 0653	1	Карбюратор C1Q-S162A (2)	19	45.2012
10	4134 120 0654	1	Карбюратор C1Q-S163A Можно получить только в Бразилии (1)	19	
11	4134 120 0655	1	Карбюратор C1Q-S164A Можно получить только в Бразилии (2,3)	19	
12	* 4134 120 0651	1	Карбюратор C1Q-S51C (1,2)		9.2003
13	* 4134 123 7502	1	Наконечник (1,2)		9.2003
14	* 4134 431 7000	1	Контактный лист (1,2)		9.2003
15	* 4128 129 0900	1	Уплотнение (1,2)		9.2003
16	*	1	Карбюратор C1Q-S35B (C) (1,2)		
17	* 4134 123 7501	1	Наконечник (1,2)		
18	4134 123 7500	1	Наконечник (1,2)		
19	4134 122 1801	1	Отражательный лист (1,2,3)		
20	4134 129 3000	1	Уплотнительное кольцо (1,2,3)		
21	4134 129 0900	1	Уплотнение (1,2,3)		
22	4134 140 2801	1	Корпус фильтра (1,2,3)	21	
23	* 4134 140 2850	1	Корпус фильтра (1,2)	21, 22, 29, 31	16.2009
24	9216 261 0700	2	Шестигранная гайка M5 (1,2,3)		
25	4134 141 0300	1	Воздушный фильтр (1,2,3)		
26	4128 141 0310	1	Воздушный фильтр (B) (1,2,3)		
27	4134 141 0500	1	Крышка фильтра (1,2,3)		
28	4128 182 9500	1	Поворотный рычаг (1,2,3)		

(1) FS 300, (2) FS 350, (3) FS 380

Корпус карбюратора - Воздушный фильтр

Ссылка №	Код артикула	К-во	Наименование	Включая	Техническая информация
29	0000 350 6201	1	Топливный насос (1,2,3)		
30	* 4130 350 6200	1	Топливный насос (1,2)		16.2009
31	0000 930 2802	1	Шланг 2,2x5,4 мм x 1 м, R1 (A,B)		
32	4134 007 1050	1	Набор уплотнений	7	



4134-GET-0097-A0

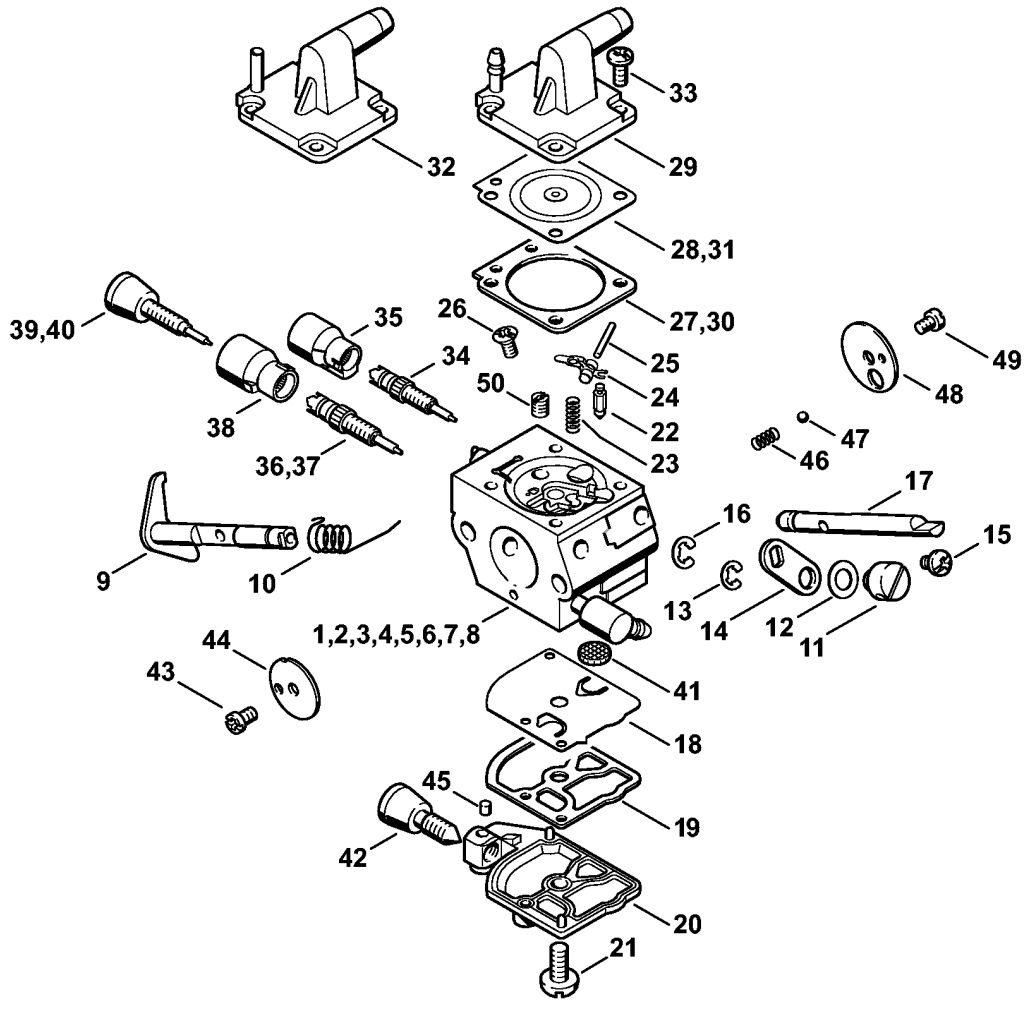
Карбюратор

Ссылка №	Код артикула	К-во	Наименование	Включая
1	4134 120 0613	1	Карбюратор (1)	4 - 35
2	4134 120 0614	1	Карбюратор (2)	4 - 33, 36, 37
3	4134 120 0619	1	Карбюратор (3)	4 - 34, 38
4	4116 121 5100	1	Впускная игла (1,2,3)	
5	4128 122 3000	1	Пружина (1,2,3)	
6	4229 121 5000	1	Впускной регулировочный рычаг (1,2,3)	
7	1120 121 9200	1	Ось (1,2,3)	
8	1120 122 6600	1	Шпилька (1,2,3)	
9	1120 121 7800	1	Сетка фильтра (1,2,3)	
10	1129 121 4800	1	Диафрагма насоса (1,2,3)	
11	1123 129 0905	1	Уплотнение (1,2,3)	
12	4134 121 0802	1	Запорная крышка (1,2,3)	
13	1120 122 7800	1	Винт с полупотайной головкой (1,2,3)	
14	4134 122 6200	1	Упорный винт настройки холостого хода (1,2,3)	
15	1125 122 4200	1	Зажимная деталь (1,2,3)	
16	4229 129 0901	1	Уплотнение (1,2,3)	
17	4229 121 4700	1	Регулировочная мембрана (1,2,3)	
18	4134 120 2201	1	Фланец (1,2,3)	
19	9646 945 0490	1	Круглое уплотнительное кольцо 7 x 1,5 (1,2,3)	
20	4140 121 0800	1	Запорная крышка (1,2,3)	
21	4149 122 7100	4	Винт (1,2,3)	
22	4134 121 3000	1	Пусковой вал (1,2,3)	
23	4119 122 3002	1	Пружина (1,2,3)	
24	4119 122 4200	1	Шарик (1,2,3)	
25	4128 121 2900	1	Воздушная заслонка (1,2,3)	
26	1125 122 7403	1	Винт с полукруглой головкой (1,2,3)	
27	4134 120 7102	1	Дроссельный вал с рычагом (1,2,3)	
28	1123 122 3000	1	Пружина (1,2,3)	
29	4134 121 3302	1	Дроссельная заслонка (1,2,3)	
30	1120 122 7400	1	Винт с полукруглой головкой (1,2,3)	
31	1120 122 9000	1	Пружинное стопорное кольцо (1,2,3)	
32	4134 121 3501	1	Дроссельный рычаг (1,2,3)	
33	4132 122 6600	1	Шпилька (1,2,3)	
34	4134 122 6702	1	Главный регулировочный винт (1,3)	
35	4134 122 6805	1	Регулировочный винт частоты вращения при холостом ходе (1)	
36	4134 122 6703	1	Главный регулировочный винт (2)	
37	4134 122 6806	1	Регулировочный винт частоты вращения при холостом ходе (2)	

(1) FS 300, (2) FS 350, (3) FS 380

Карбюратор

Ссылка №	Код артикула	К-во	Наименование	Включая
38	4134 122 6810	1	Регулировочный винт частоты вращения при холостом ходе Можно получить только в Бразилии (3)	
39	4229 007 1060	1	Комплект - Карбюраторные детали (1,2,3)	10, 11, 16, 17



258ET057 AS

(1) FS 300, (2) FS 350, (3) FS 380

Карбюратор C1Q-S161, -S162, -S163, -S164, -S82, -S83, -S138, -S139

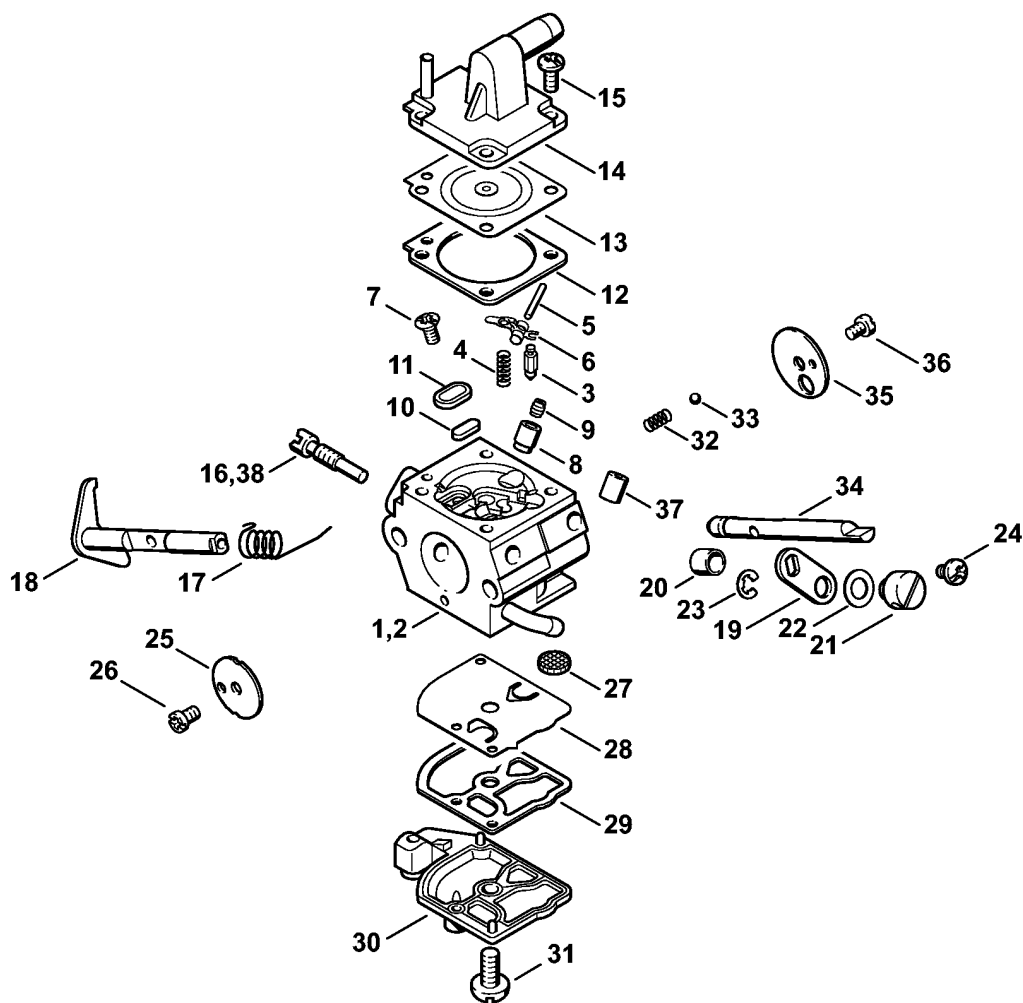
Ссылка №	Код артикула	К-во	Наименование	Включая	Техническая информация
1	4134 120 0652	1	Карбюратор C1Q-S161A (1)	9 - 29, 33 - 36, 38, 41 - 50	45.2012
2	4134 120 0654	1	Карбюратор C1Q-S163A Можно получить только в Бразилии (1)	9 - 29, 33 - 36, 39, 41 - 50	
3	4134 120 0653	1	Карбюратор C1Q-S162A (2)	9 - 29, 33 - 35, 37, 38, 40 - 50	45.2012
4	4134 120 0655	1	Карбюратор C1Q-S164A Можно получить только в Бразилии (2,3)	9 - 29, 33 - 35, 40 - 50	
5	* 4134 120 0603	1	Карбюратор C1Q-S82 (C) (1)	9 - 26, 30 - 35, 39, 41 - 50	16.2009
6	* 4134 120 0605	1	Карбюратор C1Q-S138 (C) Можно получить только в Бразилии (1)	9 - 26, 30 - 35, 39, 41 - 50	16.2009
7	* 4134 120 0604	1	Карбюратор C1Q-S83 (C) (2)	9 - 26, 30 - 35, 39, 40 - 50	16.2009
8	* 4134 120 0606	1	Карбюратор C1Q-S139 (C) Можно получить только в Бразилии (2)	9 - 26, 30 - 35, 39, 40 - 50	16.2009
9	4134 120 7101	1	Дроссельный вал с рычагом		
10	1123 122 3000	1	Пружина		
11	4128 121 8901	1	Палец		
12	4137 121 8600	1	Шайба		
13	1120 122 9000	1	Пружинное стопорное кольцо		
14	4134 123 7300	1	Рычаг		
15	9079 319 0280	1	Винт с плоской головкой М3 x 3,5		
16	1120 122 9000	1	Пружинное стопорное кольцо		
17	4134 121 3000	1	Пусковой вал		
18	1129 121 4800	1	Диафрагма насоса		
19	1123 129 0905	1	Уплотнение		
20	4134 121 0802	1	Запорная крышка		
21	1120 122 7800	1	Винт с полупотайной головкой		
22	4116 121 5100	1	Впускная игла		
23	1123 122 3001	1	Пружина		
24	1125 121 5000	1	Впускной регулировочный рычаг		
25	1120 121 9200	1	Ось		
26	1120 122 6600	1	Шпилька		
27	4134 129 0901	1	Уплотнение		
28	4134 121 4701	1	Регулировочная		

(1) FS 300, (2) FS 350, (3) FS 380

Ссылка №	Код артикула	К-во	Наименование	Включая	Техническая информация
			мембрана		
29	4134 121 0803	1	Запорная крышка		
30	* 1129 129 0900	1	Уплотнение		16.2009
31	* 4129 121 4700	1	Регулировочная мембрана		16.2009
32	* 4134 121 0801	1	Запорная крышка		16.2009
33	1120 122 6601	4	Шпилька		
34	4134 122 6701	1	Главный регулировочный винт		
35	4229 121 2701	1	Колпачок		
36	4134 120 6800	1	Винт настройки оборотов холостого хода (1)	38	45.2012
37	4134 120 6801	1	Винт настройки оборотов холостого хода (2)	38	45.2012
38	4144 121 2700	1	Колпачок		45.2012
39	4134 122 6801	1	Винт настройки оборотов холостого хода (1)		
40	4134 122 6802	1	Винт настройки оборотов холостого хода (2,3)		
41	1123 121 7800	1	Сетка фильтра		
42	4180 122 6200	1	Упорный винт настройки холостого хода		
43	1120 122 7400	1	Винт с полукруглой головкой		
44	4134 121 3302	1	Дроссельная заслонка		
45	1125 122 4200	1	Зажимная деталь		
46	4119 122 3002	1	Пружина		
47	4119 122 4200	1	Шарик		
48	4128 121 2900	1	Воздушная заслонка		
49	1125 122 7403	1	Винт с полукруглой головкой		
50	1132 121 5640	1	Фиксированный жиклер 0.40		
	4128 007 1060	1	Комплект - Карбюраторные детали	18, 19, 27, 28	
	* 1129 007 1062	1	Комплект - Карбюраторные детали	18, 19, 30, 31	16.2009

(1) FS 300, (2) FS 350, (3) FS 380

Карбюратор C1Q-S51, C1Q-S36



255ET058 AS

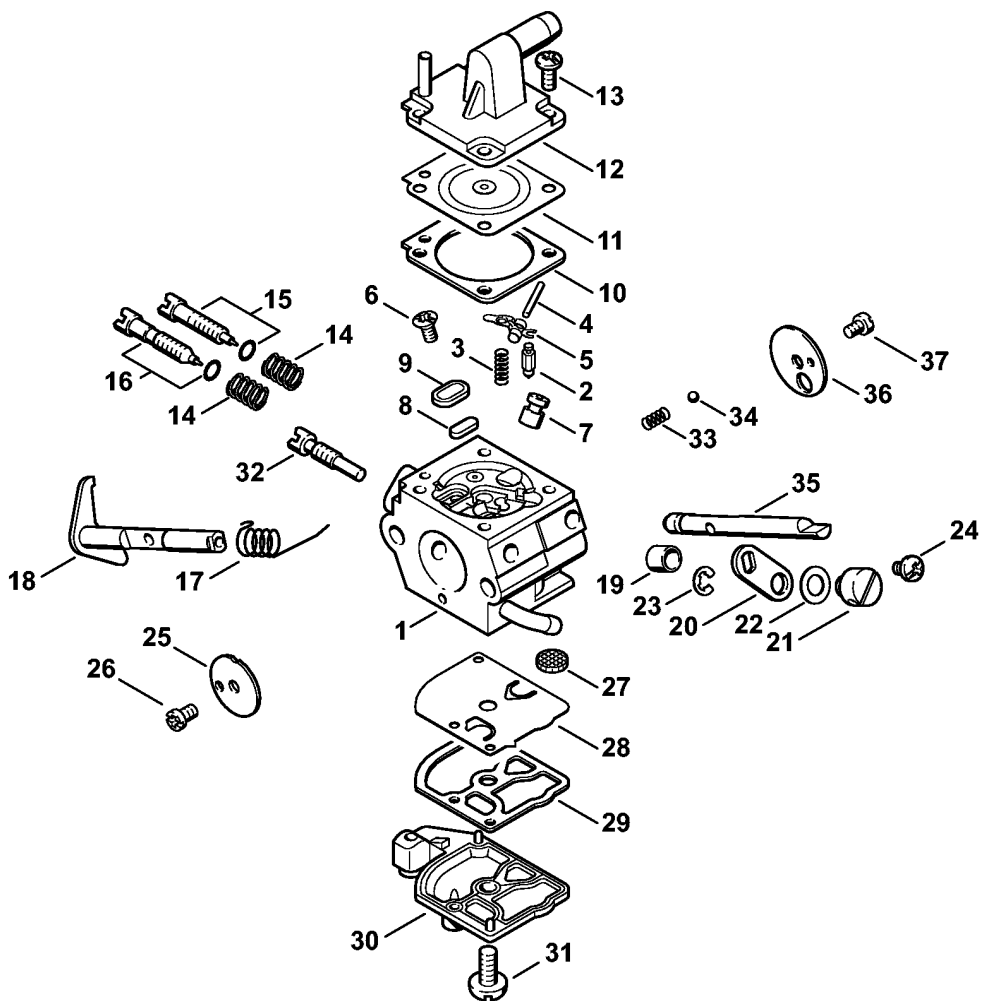
Карбюратор C1Q-S51, C1Q-S36

Ссылка №	Код артикула	К-во	Наименование	Включая	Техническая информация
1	* 4134 120 0651	1	Карбюратор C1Q-S51C (1,2)	3 - 36	9.2003
2	*	1	Карбюратор C1Q-S36G (C) (1,2)	3 - 7, 10 - 37	
3	* 4116 121 5100	1	Впускная игла (1,2)		9.2003
4	* 1120 122 3004	1	Пружина (1,2)		9.2003
5	* 1120 121 9200	1	Ось (1,2)		9.2003
6	* 1125 121 5000	1	Впускной регулировочный рычаг (1,2)		9.2003
7	* 1120 122 6600	1	Шпилька (1,2)		9.2003
8	* 4137 122 5100	1	Выпускной клапан (1,2)		9.2003
9	* 1130 121 5601	1	Фиксированный жиклер 0.44 (1,2)		9.2003
10	* 4119 121 0700	1	Запорная пластина (1,2)		9.2003
11	* 4129 121 0700	1	Запорная пластина (1,2)		9.2003
12	* 4129 129 0902	1	Уплотнение (1,2)		9.2003
13	* 4129 121 4700	1	Регулировочная мембрана (1,2)		9.2003
14	* 4134 121 0801	1	Запорная крышка (1,2)		9.2003
15	* 1120 122 6601	4	Шпилька (1,2)		9.2003
16	* 1130 122 6300	1	Винт настройки оборотов холостого хода холостом ходе (1,2)		9.2003
17	* 1123 122 3000	1	Пружина (1,2)		9.2003
18	* 4134 120 7100	1	Дроссельный вал с рычагом (1,2)		9.2003
19	* 4134 123 7300	1	Рычаг (1,2)		9.2003
20	* 4134 122 5000	1	Распорная гильза (1,2)		9.2003
21	* 4128 121 8900	1	Палец (1,2)		9.2003
22	* 4137 121 8600	1	Шайба (1,2)		9.2003
23	* 1120 122 9000	1	Пружинное стопорное кольцо (1,2)		9.2003
24	* 9079 319 0280	1	Винт с плоской головкой М3 x 3,5 (1,2)		9.2003
25	* 1123 121 3300	1	Дроссельная заслонка (1,2)		9.2003
26	* 1120 122 7400	1	Винт с полукруглой головкой (1,2)		9.2003
27	* 1123 121 7800	1	Сетка фильтра (1,2)		9.2003
28	* 1129 121 4800	1	Диафрагма насоса (1,2)		9.2003
29	* 1123 129 0905	1	Уплотнение (1,2)		9.2003
30	* 4128 121 0800	1	Запорная крышка (1,2)		9.2003
31	* 1120 122 7800	1	Винт с полупотайной		9.2003

(1) FS 300, (2) FS 350, (3) FS 380

Карбюратор C1Q-S51, C1Q-S36

Ссылка №	Код артикула	К-во	Наименование	Включая	Техническая информация
			головкой (1,2)		
32	* 4119 122 3002	1	Пружина (1,2)		9.2003
33	* 4119 122 4200	1	Шарик (1,2)		9.2003
34	* 4134 121 3000	1	Пусковой вал (1,2)		9.2003
35	* 4128 121 2900	1	Воздушная заслонка (1,2)		9.2003
36	* 1125 122 7403	1	Винт с полукруглой головкой (1,2)		9.2003
37	* 4134 121 5402	1	Клапанный жиклер (1,2)		9.2003
38	* 4128 122 6300	1	Винт настройки оборотов холостого хода холостом ходе (1,2)		
	* 4134 007 1060	1	Комплект - Карбюраторные детали (1,2)	3, 4, 6, 12, 13, 27 - 29	9.2003



255ET069 AS

Карбюратор C1Q-S35

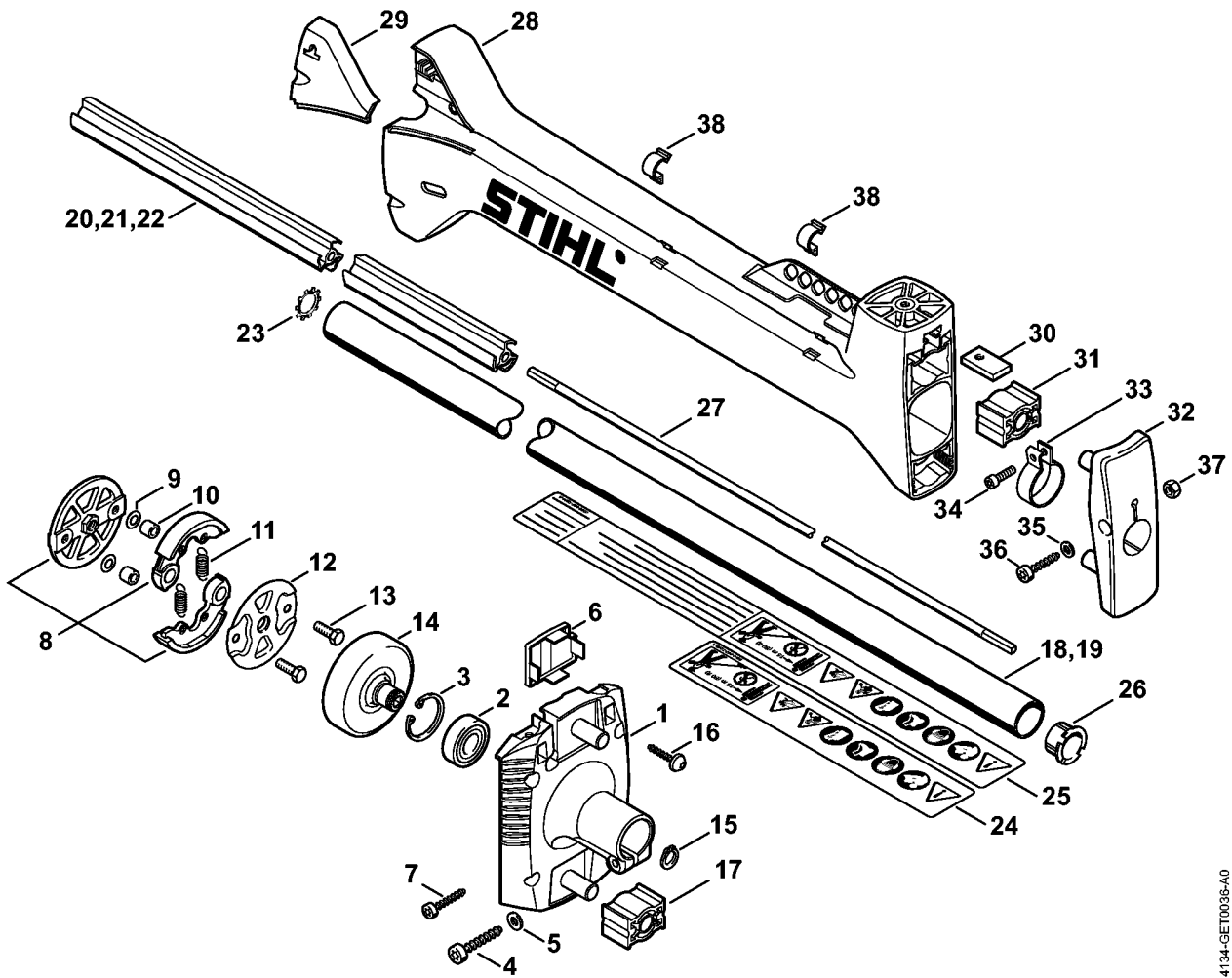
Ссылка №	Код артикула	К-во	Наименование	Включая
1	*	1	Карбюратор C1Q-S35B (C) (1,2)	2 - 37
2	* 4116 121 5100	1	Впускная игла (1,2)	
3	* 1120 122 3004	1	Пружина (1,2)	
4	* 1120 121 9200	1	Ось (1,2)	
5	* 1125 121 5000	1	Впускной регулировочный рычаг (1,2)	
6	* 1120 122 6600	1	Шпилька (1,2)	
7	* 4132 121 5400	1	Клапанный жиклер (1,2)	
8	* 1125 121 0700	1	Запорная пластина (1,2)	
9	* 4129 121 0700	1	Запорная пластина (1,2)	
10	* 4129 129 0902	1	Уплотнение (1,2)	
11	* 4129 121 4700	1	Регулировочная мембрана (1,2)	
12	* 4134 121 0801	1	Запорная крышка (1,2)	
13	* 1120 122 6601	4	Шпилька (1,2)	
14	* 1120 122 3005	2	Пружина (1,2)	
15	* 4128 122 6700	1	Главный регулировочный винт (1,2)	
16	* 4134 122 6800	1	Винт настройки оборотов холостого хода (1,2)	
17	* 1123 122 3000	1	Пружина (1,2)	
18	* 4134 120 7100	1	Дроссельный вал с рычагом (1,2)	
19	* 4134 122 5000	1	Распорная гильза (1,2)	
20	* 4134 123 7300	1	Рычаг (1,2)	
21	* 4128 121 8900	1	Палец (1,2)	
22	* 4137 121 8600	1	Шайба (1,2)	
23	* 1120 122 9000	1	Пружинное стопорное кольцо (1,2)	
24	* 9079 319 0280	1	Винт с плоской головкой М3 x 3,5 (1,2)	
25	* 4129 121 3300	1	Дроссельная заслонка (1,2)	
26	* 1125 122 7403	1	Винт с полукруглой головкой (1,2)	
27	* 1123 121 7800	1	Сетка фильтра (1,2)	
28	* 1129 121 4800	1	Диафрагма насоса (1,2)	
29	* 1123 129 0905	1	Уплотнение (1,2)	
30	* 4128 121 0800	1	Запорная крышка (1,2)	
31	* 1120 122 7800	1	Винт с полупотайной головкой (1,2)	
32	* 4128 122 6300	1	Винт настройки оборотов холостого хода холостом ходе (1,2)	
33	* 4119 122 3002	1	Пружина (1,2)	
34	* 4119 122 4200	1	Шарик (1,2)	
35	* 4134 121 3000	1	Пусковой вал (1,2)	
36	* 4128 121 2900	1	Воздушная заслонка (1,2)	
37	* 1125 122 7403	1	Винт с полукруглой головкой (1,2)	

(1) FS 300, (2) FS 350, (3) FS 380

Карбюратор C1Q-S35

Ссылка №	Код артикула	К-во	Наименование	Включая
*	4134 007 1060	1	Комплект - Карбюраторные детали (1,2)	2, 3, 5, 10, 11, 27 - 29

Корпус муфты - Хвостовик



4134-GET0036-A0

(1) FS 300, (2) FS 350, (3) FS 380

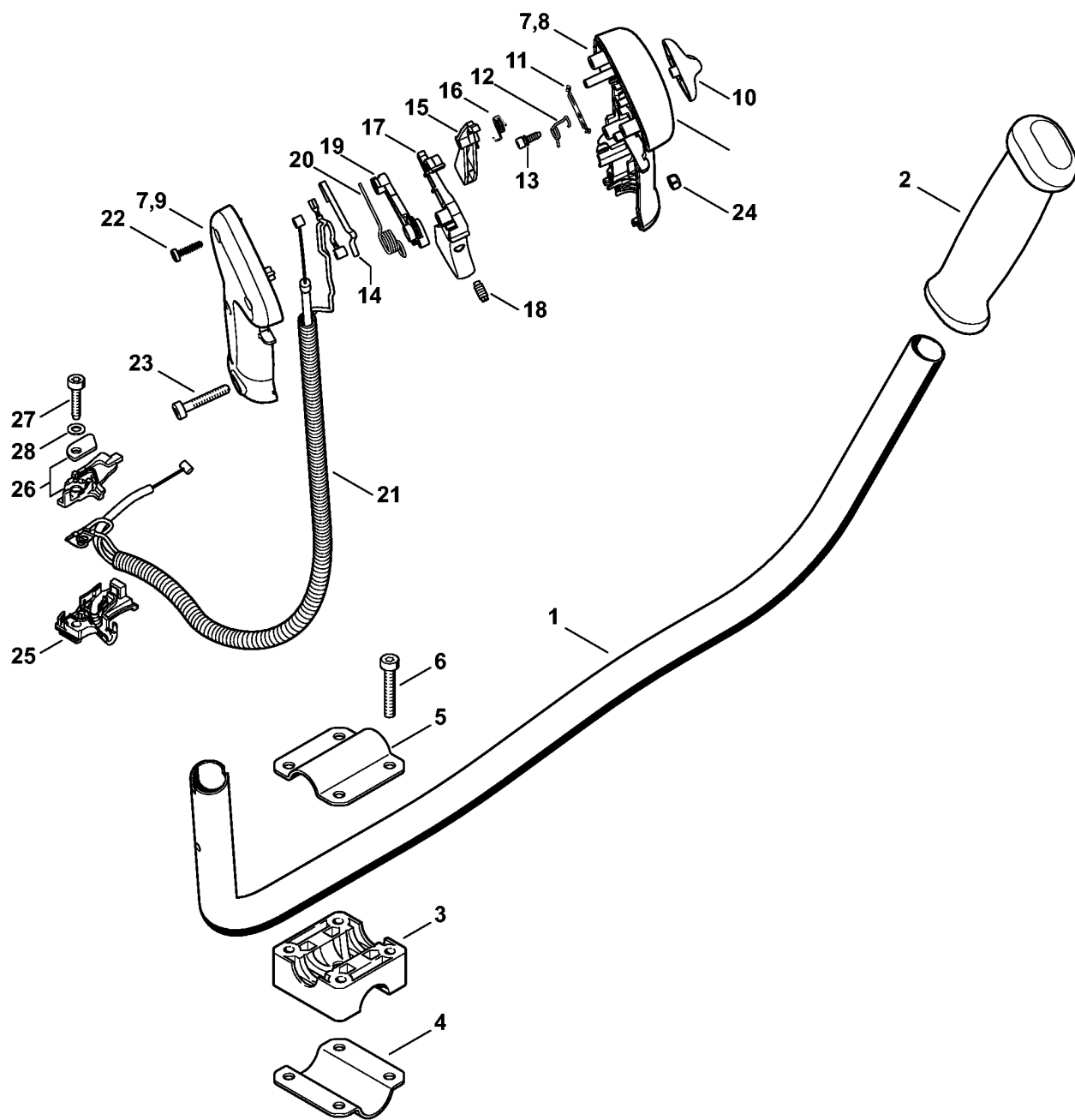
Корпус муфты - Хвостовик

Ссылка №	Код артикула	К-во	Наименование	Включая	До
1	4134 160 0603	1	Корпус муфты	2 - 5	
2	9503 003 7450	1	Радиальный шарикоподшипник 6202-2RS		
3	9456 621 3860	1	Пружинное стопорное кольцо 35 x 1,5		
4	9075 478 4718	1	Винт с цилиндрической головкой IS-D6 x 32		
5	9291 021 0140	1	Шайба 6,4		
6	4134 161 1200	1	Защитное покрытие		
7	* 9075 478 4159	1	Винт с цилиндрической головкой IS-D5 x 24 (1,2)		
8	4128 160 2001	1	Муфта	9 - 13	
9	0000 958 1000	2	Шайба 16 x 10 x 0,5		
10	0000 961 0608	2	Кольцо		
11	0000 997 5519	2	Пружина растяжения		
12	4128 162 1000	1	Защитный диск		
13	0000 951 0606	2	Винт с шестигранной головкой		
14	4128 160 2900	1	Барабан сцепления		
15	9455 621 1520	1	Пружинное стопорное кольцо 15 x 1		
16	9075 478 4175	4	Винт с цилиндрической головкой IS-D5 x 28		
17	4128 792 9300	2	Резиновый буфер		
18	4128 710 7108	1	Штанга Ø 28 мм x 1,49 м	20, 23, 24	
19	4134 710 7121	1	Штанга Ø 28 мм x 1,49 м USA	20, 23, 25	
20		1	Опорная труба 1365 мм (D)		
21	4128 711 7301	1	Опорная труба 1425 мм (B)		
22	* 4134 711 7300	1	Опорная труба 1440 мм (1,2)		
23	9451 621 2933	1	Кольцо с зубцами 24 x 0,5		
24	0000 967 7253	1	Табличка с предупредительной надписью FS		
25	0000 967 7254	1	Табличка с предупредительной надписью FS USA		
26	* 4134 711 2100	1	Пробка (1,2)		
27	4134 711 3200	1	Ведущий вал		
28	4128 790 0950	1	Антивибрационный корпус	29	
29	4128 791 7500	1	Защитное покрытие		
30	4128 791 9800	1	Квадратная гайка		
31	4128 792 9300	2	Резиновый буфер		
32	4128 790 7650	1	Опора	33, 34	
33	4128 710 6700	1	Зажимная скоба	34	

(1) FS 300, (2) FS 350, (3) FS 380

Корпус муфты - Хвостовик

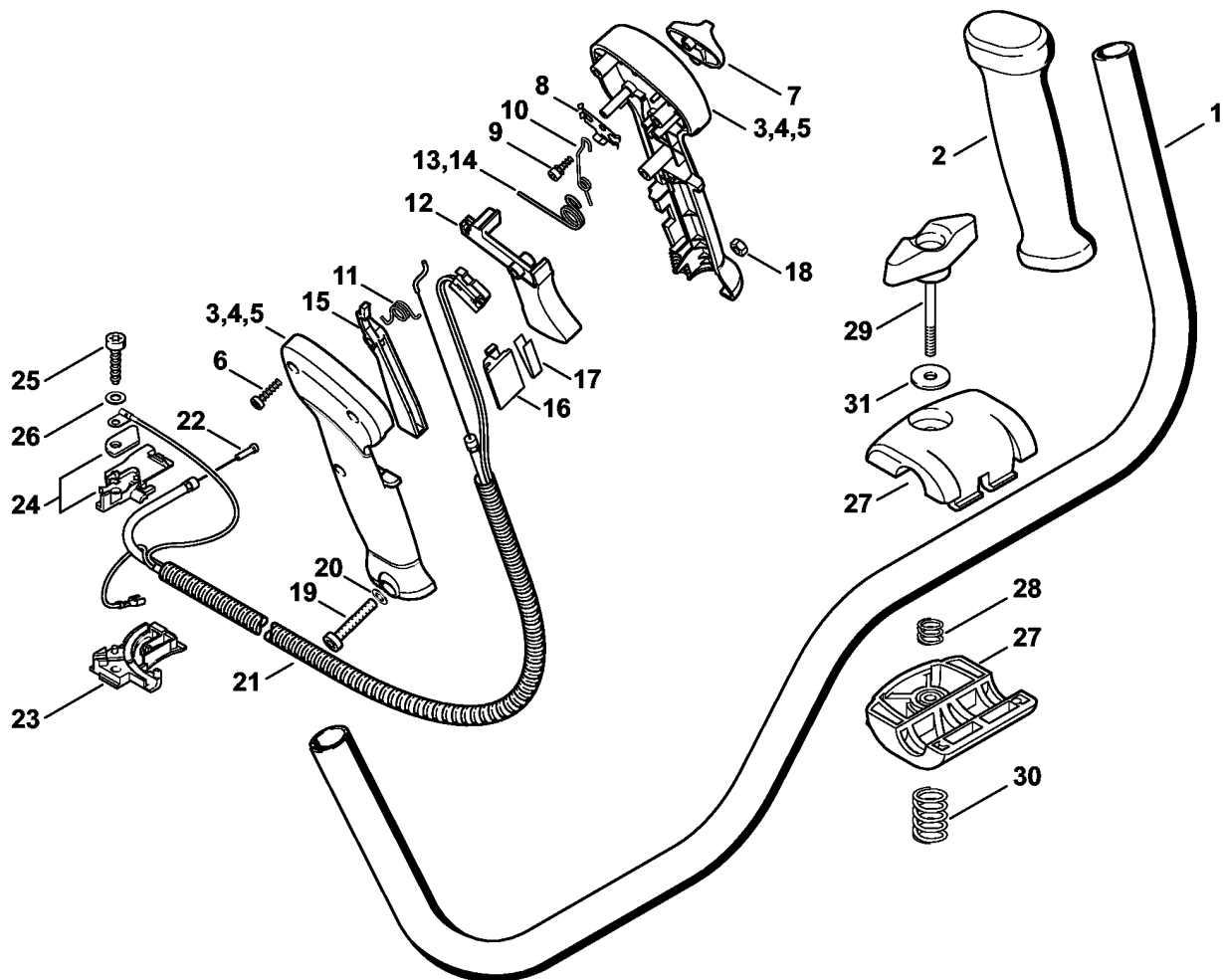
Ссылка №	Код артикула	К-во	Наименование	Включая	До
34	9022 341 1010	1	Винт с цилиндрической головкой IS-M5 x 18		
35	* 9291 021 0140	1	Шайба 6,4 (1,2)		142780794
36	* 9022 341 1350	1	Винт с цилиндрической головкой IS-M6 x 25 (1,2)		142780794
37	* 9214 320 0900	1	Контргайка М6 (1,2)		142780794
38	4128 792 2400	2	Кабеледержатель		



4134-GET-0006-A0

Трубчатая рукоятка с двумя ручками, Рукоятка управления

Ссылка №	Код артикула	К-во	Наименование	Включая
1	4134 790 1704	1	Трубчатая рукоятка (1,2,3)	2
2	4128 791 0300	1	Ручка, левая (1,2,3)	
3	4137 791 6800	1	Зажимная деталь (1,2,3)	
4	4130 791 0606	1	Зажимная полусфера (1,2,3)	
5	4137 791 0900	1	Зажимная оболочка (1,2,3)	
6	9022 341 1380	2	Винт с цилиндрической головкой IS-M6 x 35 (1,2,3)	
7	4134 790 4902	1	Ручка с тросом управления дроссельной заслонкой (1,2,3)	8 - 24
8	4134 791 0810	1	Половина рукоятки, внутренняя (1,2,3)	
9	4134 791 0800	1	Половина рукоятки, наружная (1,2,3)	
10	4128 182 1700	1	Комбинированный шибер (1,2,3)	
11	4128 182 4201	1	Фиксаторная пружина (1,2,3)	
12	4134 182 4501	1	Витая изгибная пружина (1,2,3)	
13	4128 182 6200	1	Шпилька (1,2,3)	
14	4134 442 1601	1	Контактная пружина (1,2,3)	
15	4134 182 0800	1	Стопорный рычаг (1,2,3)	
16	4134 182 4500	1	Витая изгибная пружина (1,2,3)	
17	4134 180 1500	1	Рычаг управления дроссельной заслонкой (1,2,3)	18
18	0000 953 0808	1	Шпилька (1,2,3)	
19	4134 182 2800	1	Рычаг (1,2,3)	
20	4144 182 4500	1	Витая изгибная пружина (1,2,3)	
21	4134 180 1113	1	Трос управлен[т] дроссельной заслонкой (1,2,3)	
22	9074 478 3025	3	Винт с цилиндрической головкой IS-P4 x 16 (1,2,3)	
23	9022 346 1069	1	Винт с цилиндрической головкой IS-M5 x 30 (1,2,3)	
24	9214 320 0700	1	Контргайка M5 (1,2,3)	
25	4134 182 2111	1	Держатель (1,2,3)	
26	4134 180 6705	1	Держатель (1,2,3)	
27	9075 478 4159	1	Винт с цилиндрической головкой IS-D5 x 24 (1,2,3)	
28	9291 021 0120	1	Шайба 5,3 (1,2,3)	



256ET061 AS

(1) FS 300, (2) FS 350, (3) FS 380

Трубчатая рукоятка - Рукоятка управления

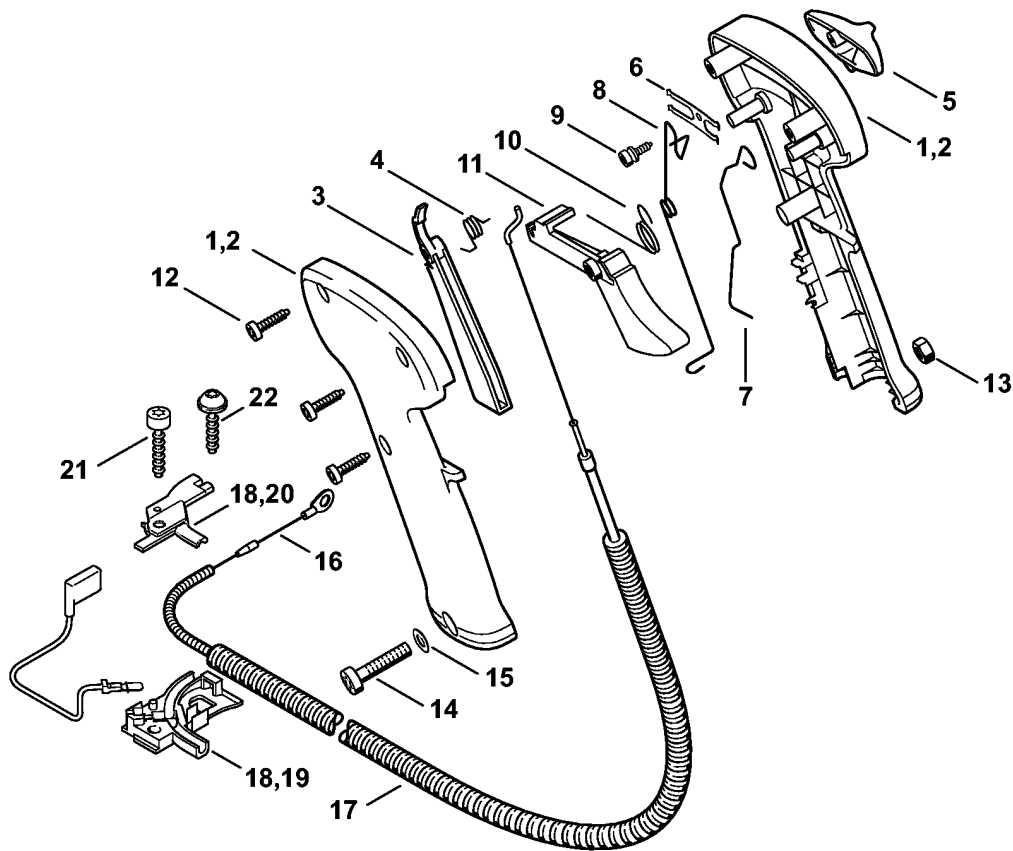
Ссылка №	Код артикула	К-во	Наименование	Включая	Техническая информация
1	4128 790 1701	1	Трубчатая рукоятка (1,2,3)	2	
2	4128 791 0300	1	Ручка, левая (1,2,3)		
3	4128 790 1309	1	Рукоятка управления (1,2,3)	5 - 13, 15 - 19	
4	* 4134 790 1351	1	Рукоятка управления (1,2)	5 - 13, 15 - 19, 21 - 26	13.2004
5	4128 790 0304	1	Ручка, правая (1,2,3)	13	
6	9074 478 3025	3	Винт с цилиндрической головкой IS-P4 x 16 (1,2,3)		
7	4128 182 1700	1	Комбинированный шибер (1,2,3)		
8	4128 182 4201	1	Фиксаторная пружина (1,2,3)		
9	4128 182 6200	1	Шпилька (1,2,3)		
10	4128 182 4502	1	Витая изгибная пружина (1,2,3)		
11	4128 182 4501	1	Витая изгибная пружина (1,2,3)		
12	4128 182 1000	1	Рычаг управления дроссельной заслонкой (1,2,3)		
13	4128 182 4504	1	Витая изгибная пружина (1,2,3)		
14	* 4128 182 4500	1	Витая изгибная пружина (1,2)		37.2006
15	4128 182 0800	1	Стопорный рычаг (1,2,3)		
16	4128 793 3000	1	Заслонка (1,2,3)		
17	4128 791 3100	1	Пружина (1,2,3)		
18	9214 320 0700	1	Контргайка M5 (1,2,3)		
19	9022 346 1070	1	Винт с цилиндрической головкой IS-M5 x 30 (1,2,3)		
20	* 9291 021 0120	1	Шайба 5,3 (1,2)		
21	4128 180 1112	1	Трос управления дроссельной заслонкой (1,2,3)	22	
22	4128 182 3203	1	Трос управления дроссельной заслонкой (1,2,3)		
23	4134 182 2104	1	Держатель, нижний (1,2,3)		
24	4134 180 6702	1	Держатель (1,2,3)		
25	9075 478 4159	1	Винт с цилиндрической головкой IS-D5 x 24 (1,2,3)		
26	9291 021 0120	1	Шайба 5,3 (1,2,3)		

(1) FS 300, (2) FS 350, (3) FS 380

Трубчатая рукоятка - Рукоятка управления

Ссылка №	Код артикула	К-во	Наименование	Включая	Техническая информация
27	4128 790 4800	1	Зажимная оболочка (1,2,3)		
28	0000 997 1304	1	Нажимная пружина (1,2,3)		
29	4128 790 7501	1	Винт с закруткой (1,2,3)		
30	0000 997 1701	1	Нажимная пружина (1,2,3)		
31	* 9291 021 0140	1	Шайба 6,4 (1,2)		

Рукоятка управления



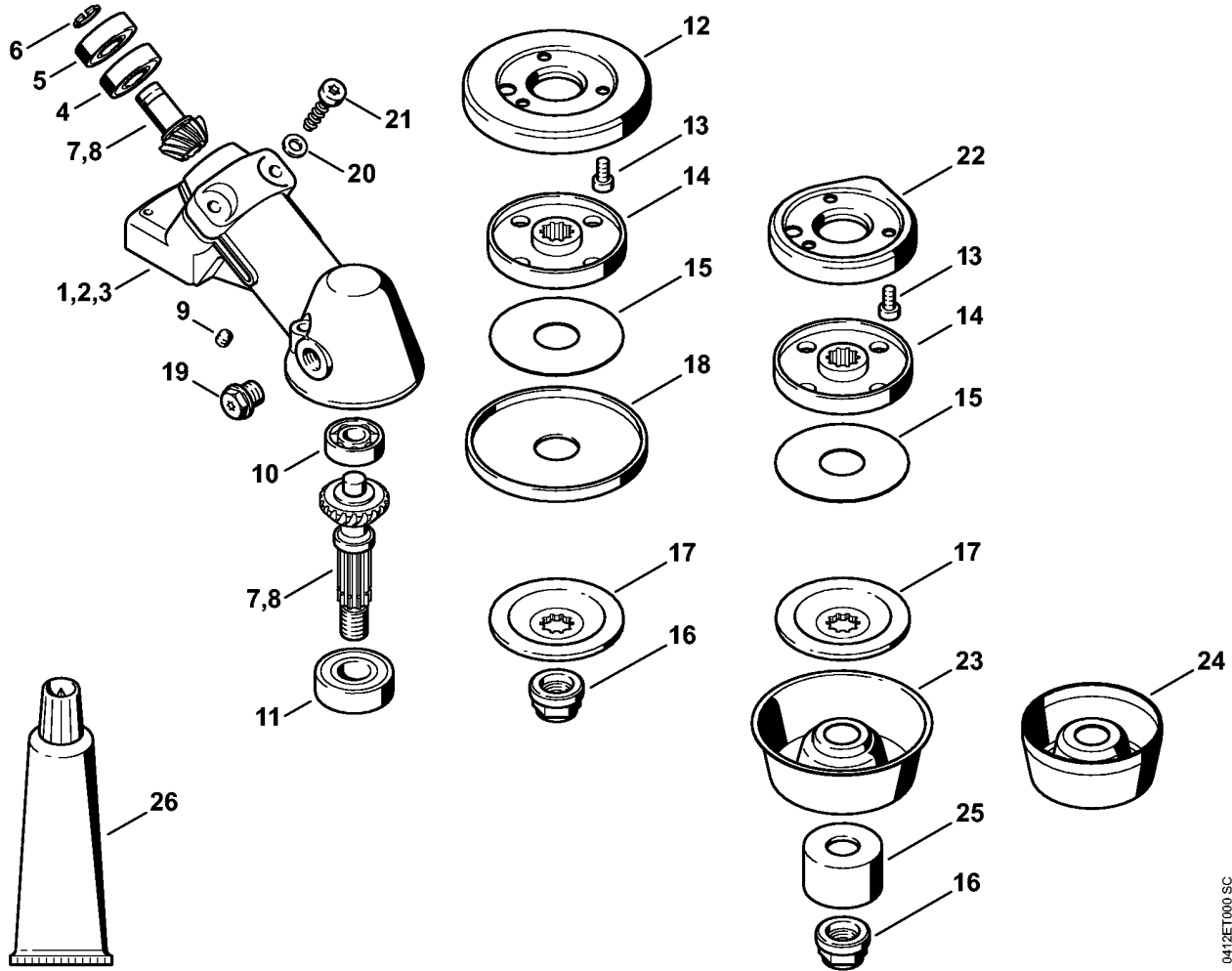
255ET062 AS

Рукоятка управления

Ссылка №	Код артикула	К-во	Наименование	Включая	Техническая информация
1	* 4128 790 1300	1	Рукоятка управления (1,2)	2 - 14	9.2003
2	* 4128 790 0300	1	Ручка, правая (1,2)		9.2003
3	* 4128 182 0800	1	Стопорный рычаг (1,2)		9.2003
4	* 4128 182 4501	1	Витая изгибная пружина (1,2)		9.2003
5	* 4128 182 1700	1	Комбинированный шибер (1,2)		9.2003
6	* 4128 182 4200	1	Фиксаторная пружина (1,2)		9.2003
7	* 4128 442 1605	1	Контактная пружина (1,2)		9.2003
8	* 4128 442 1600	1	Контактная пружина (1,2)		9.2003
9	* 4128 182 6200	1	Шпилька (1,2)		9.2003
10	* 4128 182 4500	1	Витая изгибная пружина (1,2)		9.2003
11	* 4128 182 1000	1	Рычаг управления дроссельной заслонкой (1,2)		9.2003
12	* 9074 478 3025	3	Винт с цилиндрической головкой IS-P4 x 16 (1,2)		9.2003
13	* 9214 320 0700	1	Контргайка M5 (1,2)		9.2003
14	* 9022 346 1070	1	Винт с цилиндрической головкой IS-M5 x 30 (1,2)		9.2003
15	* 9291 021 0120	1	Шайба 5,3 (1,2)		9.2003
16	*	1	Трос управления дроссельной заслонкой (D) (1,2)	17	13.2004 9.2003
17	*	1	Шланг 690 мм (D) (1,2)		9.2003
	* 4203 711 7201	1	Шланг 960 мм (A,B) (1,2)		9.2003
18	* 4134 180 6700	1	Держатель (1,2)	19 - 21	9.2003
19	* 4134 182 2105	1	Держатель, нижний (1,2)		9.2003
20	* 4134 180 6701	1	Держатель (1,2)		9.2003
21	* 9075 478 4159	1	Винт с цилиндрической головкой IS-D5 x 24 (1,2)		9.2003
22	* 0000 951 1100	1	Винт IS-D5x20 (1,2)		

(1) FS 300, (2) FS 350, (3) FS 380

Передача

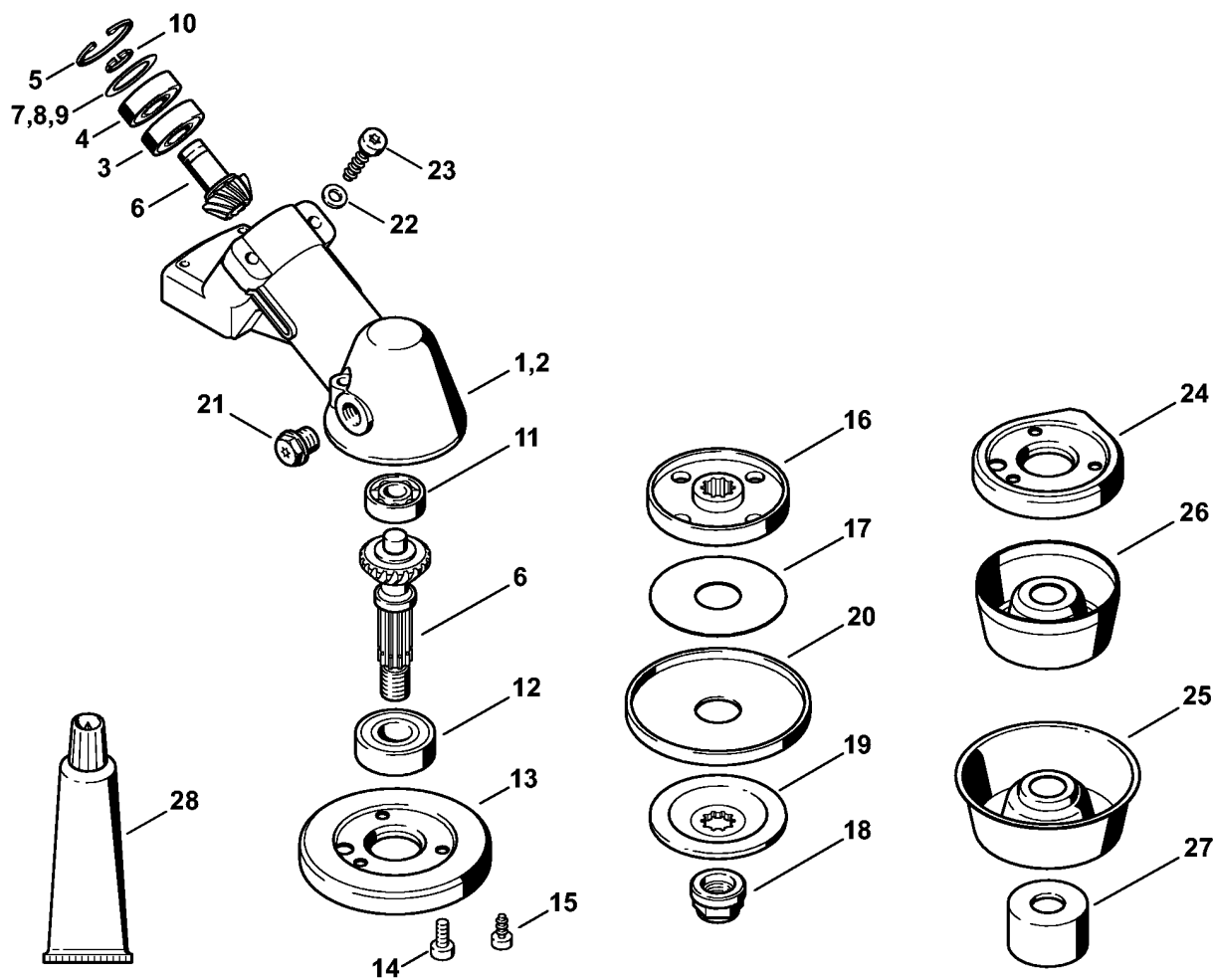


0412ET000 SC

Передача

Ссылка №	Код артикула	К-во	Наименование	Включая
1	4128 640 0101	1	Редуктор	3 - 7, 9 - 22
2	4128 640 0106	1	Редуктор Можно получить только в Бразилии	3 - 6, 8 - 21
3	4128 641 0351	1	Корпус передачи	9, 13
4	9503 003 0210	1	Радиальный шарикоподшипник 6001	
5	9503 003 5180	1	Радиальный шарикоподшипник 6001-Z	
6	9455 621 1130	1	Пружинное стопорное кольцо 12 x 1	
7	4128 640 7302	1	Набор шестерней	
8	4128 640 7303	1	Набор шестерней Можно получить только в Бразилии	
9	0000 953 1001	1	Шпилька М6	
10	9503 003 0102	1	Радиальный шарикоподшипник 6000	
11	9503 003 7450	1	Радиальный шарикоподшипник 6202-2RS	
12	4128 717 2704	1	Предохранительное кольцо	
13	9022 399 0950	3	Винт с цилиндрической головкой IS-M5 x 10	
14	4147 710 3800	1	Нажимной диск	15
15	4116 717 2800	1	Предохранительная шайба, Ø 60 мм	
16	4119 642 7600	1	Стопорная гайка с буртиком M12 x 1,5 левая резьба	
17	4128 713 1600	1	Нажимная шайба	
18	4119 717 2800	1	Предохранительная шайба	
19	4119 713 6500	1	Резьбовая пробка	
20	9291 021 0140	2	Шайба 6,4	
21	9075 478 4712	2	Винт с цилиндрической головкой IS-D6 x 28	
22	4128 717 2707	1	Предохранительное кольцо	
23	4119 713 3100	1	Вращающийся диск	
24	4116 713 3100	1	Вращающийся диск	
25	4116 717 2702	1	Предохранительное кольцо (B)	
26	0781 120 1117	1	Трансмиссионная смазка 80 g (B)	

Передача



256ET064 AS

Передача

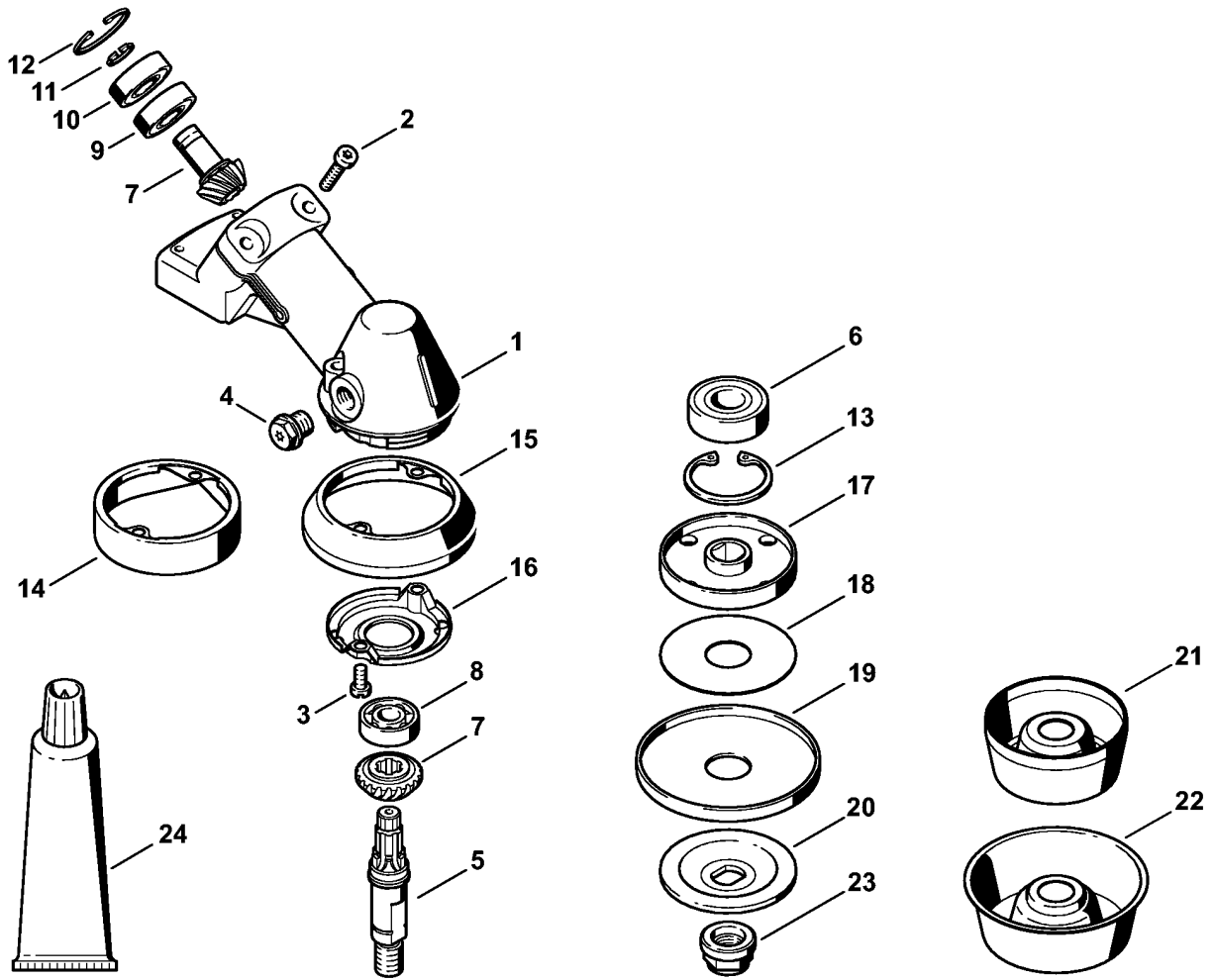
Ссылка №	Код артикула	К-во	Наименование	Включая	До	Техническая информация
1	* 4128 640 0125	1	Редуктор (1,2)	2 - 14, 16 - 24		5.2003
2	* 4128 641 0350	1	Корпус передачи (1,2)	14		5.2003
3	* 9503 003 0210	1	Радиальный шарикоподшипник 6001 (1,2)			5.2003
4	* 9503 003 5180	1	Радиальный шарикоподшипник 6001-Z (1,2)			5.2003
5	* 9456 621 3100	1	Пружинное стопорное кольцо 28 x 1,2 (1,2)			5.2003
6	* 4128 640 7301	1	Набор шестерней (1,2)			5.2003
7	* 9296 021 1681	1	Шайба 20 x 28 x 0,1 (Количество штук по потребности) (1,2)			5.2003
8	* 9296 021 1685	1	Шайба 20 x 28 x 0,2 (Количество штук по потребности) (1,2)			5.2003
9	* 9296 021 1687	1	Шайба 20 x 28 x 0,3 (Количество штук по потребности) (1,2)			5.2003
10	* 9455 621 1130	1	Пружинное стопорное кольцо 12 x 1 (1,2)			5.2003
11	* 9503 003 0102	1	Радиальный шарикоподшипник 6000 (1,2)			5.2003
12	* 9503 003 7450	1	Радиальный шарикоподшипник 6202-2RS (1,2)			5.2003
13	* 4128 717 2701	1	Предохранительное кольцо (1,2)			5.2003
14	* 9022 399 0950	3	Винт с цилиндрической головкой IS-M5 x 10 (1,2)			5.2003
15	* 9075 478 4095	3	Винт с цилиндрической головкой IS-D5 x 12 (1,2)		146095823	
16	* 4147 710 3800	1	Нажимной диск (1,2)	17		5.2003
17	* 4116 717 2800	1	Предохранительная шайба, Ø 60 мм (1,2)			5.2003

(1) FS 300, (2) FS 350, (3) FS 380

Передача

Ссылка №	Код артикула	К-во	Наименование	Включая	До	Техническая информация
18	* 4119 642 7600	1	Стопорная гайка с буртиком M12 x 1,5 левая резьба (1,2)			5.2003
19	* 4128 713 1600	1	Нажимная шайба (1,2)			5.2003
20	* 4119 717 2800	1	Предохранительная шайба (1,2)			5.2003
21	* 4119 713 6500	1	Резьбовая пробка (1,2)			5.2003
22	* 9291 021 0140	2	Шайба 6,4 (1,2)			5.2003
23	* 9075 478 4712	2	Винт с цилиндрической головкой IS-D6 x 28 (1,2)			5.2003
24	* 4128 717 2706	1	Предохранительное кольцо (1,2)			5.2003
25	* 4119 713 3100	1	Вращающийся диск (1,2)			5.2003
26	* 4116 713 3100	1	Вращающийся диск (1,2)			5.2003
27	* 4116 717 2702	1	Предохранительное кольцо (B) (1,2)			5.2003
28	* 0781 120 1117	1	Трансмиссионная смазка 80 г (B) (1,2)			5.2003

Передача

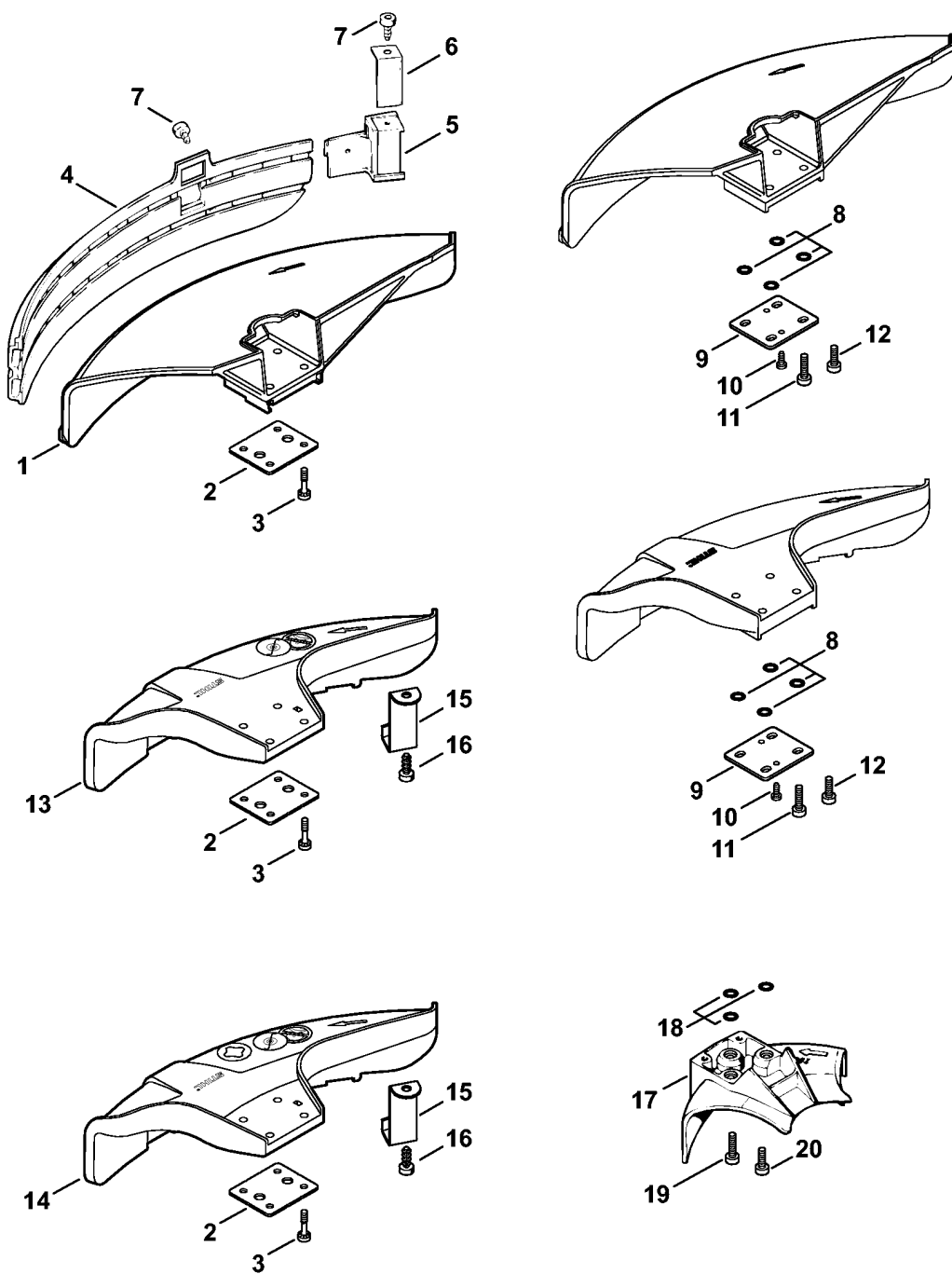


255ET065 AS

(1) FS 300, (2) FS 350, (3) FS 380

Передача

Ссылка №	Код артикула	К-во	Наименование	Включая	До
1	* 4119 640 0501	1	Корпус передачи (1,2)	2, 3	139373453
2	* 9022 371 1050	2	Винт с цилиндрической головкой IS-M5 x 25 (1,2)		139373453
3	* 9022 313 0930	2	Винт с цилиндрической головкой IS M5 x 8 (1,2)		139373453
4	* 4119 713 6500	1	Резьбовая пробка (1,2)		139373453
5	* 4119 642 0601	1	Ведомый вал (1,2)		139373453
6	* 9503 003 7450	1	Радиальный шарикоподшипник 6202-2RS (1,2)		139373453
7	* 4119 640 7300	1	Набор шестерней (1,2)		139373453
8	* 9503 003 0102	1	Радиальный шарикоподшипник 6000 (1,2)		139373453
9	* 9503 003 0210	1	Радиальный шарикоподшипник 6001 (1,2)		139373453
10	* 9503 003 5180	1	Радиальный шарикоподшипник 6001-Z (1,2)		139373453
11	* 9455 621 1130	1	Пружинное стопорное кольцо 12 x 1 (1,2)		139373453
12	* 9456 621 3100	1	Пружинное стопорное кольцо 28 x 1,2 (1,2)		139373453
13	* 9456 621 3860	1	Пружинное стопорное кольцо 35 x 1,5 (1,2)		139373453
14	* 4119 717 2807	1	Предохранительное кольцо (1,2)		139373453
15	* 4119 717 2806	1	Предохранительное кольцо (1,2)		139373453
16	* 4119 717 3100	1	Защитный щиток (1,2)		139373453
17	* 4116 710 3800	1	Нажимной диск Ø 60 мм (1,2)	18	139373453
18	* 4116 717 2800	1	Предохранительная шайба, Ø 60 мм (1,2)		139373453
19	* 4119 717 2800	1	Предохранительная шайба (1,2)		139373453
20	* 4116 713 1600	1	Нажимная шайба, Ø 60 мм (1,2)		139373453
21	* 4116 713 3100	1	Вращающийся диск (1,2)		139373453
22	* 4119 713 3100	1	Вращающийся диск (1,2)		139373453
23	* 4119 642 7600	1	Стопорная гайка с буртиком M12 x 1,5 левая резьба (1,2)		139373453
24	* 0781 120 1117	1	Трансмиссионная смазка 80 г (B) (1,2)		139373453

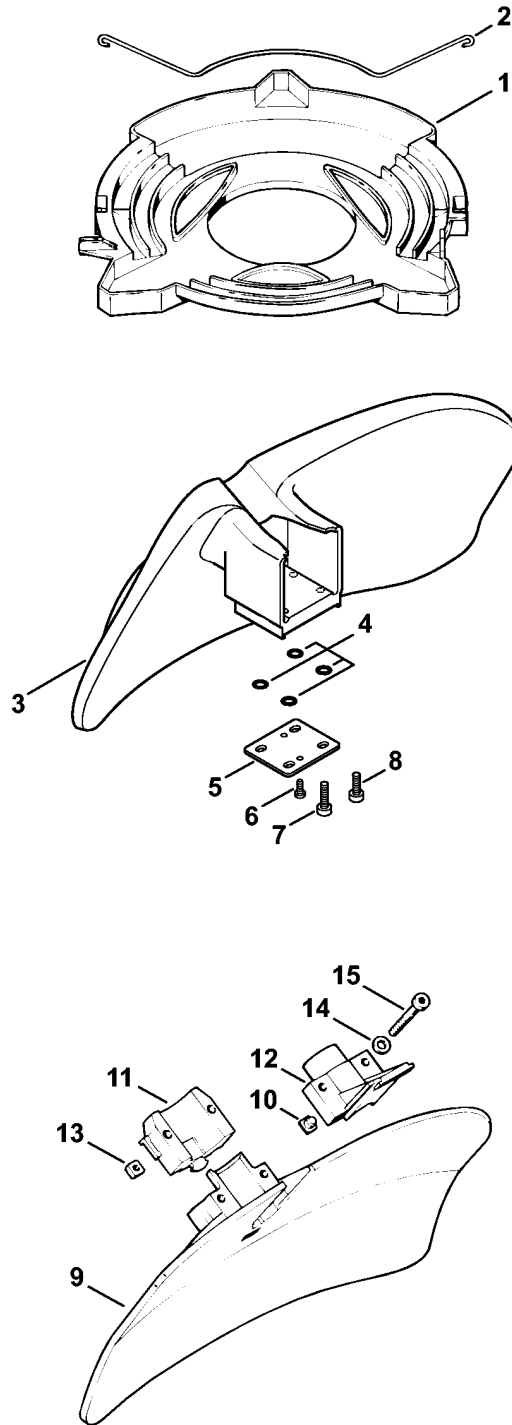


(1) FS 300, (2) FS 350, (3) FS 380

255ET055 AS

Защитное приспособление

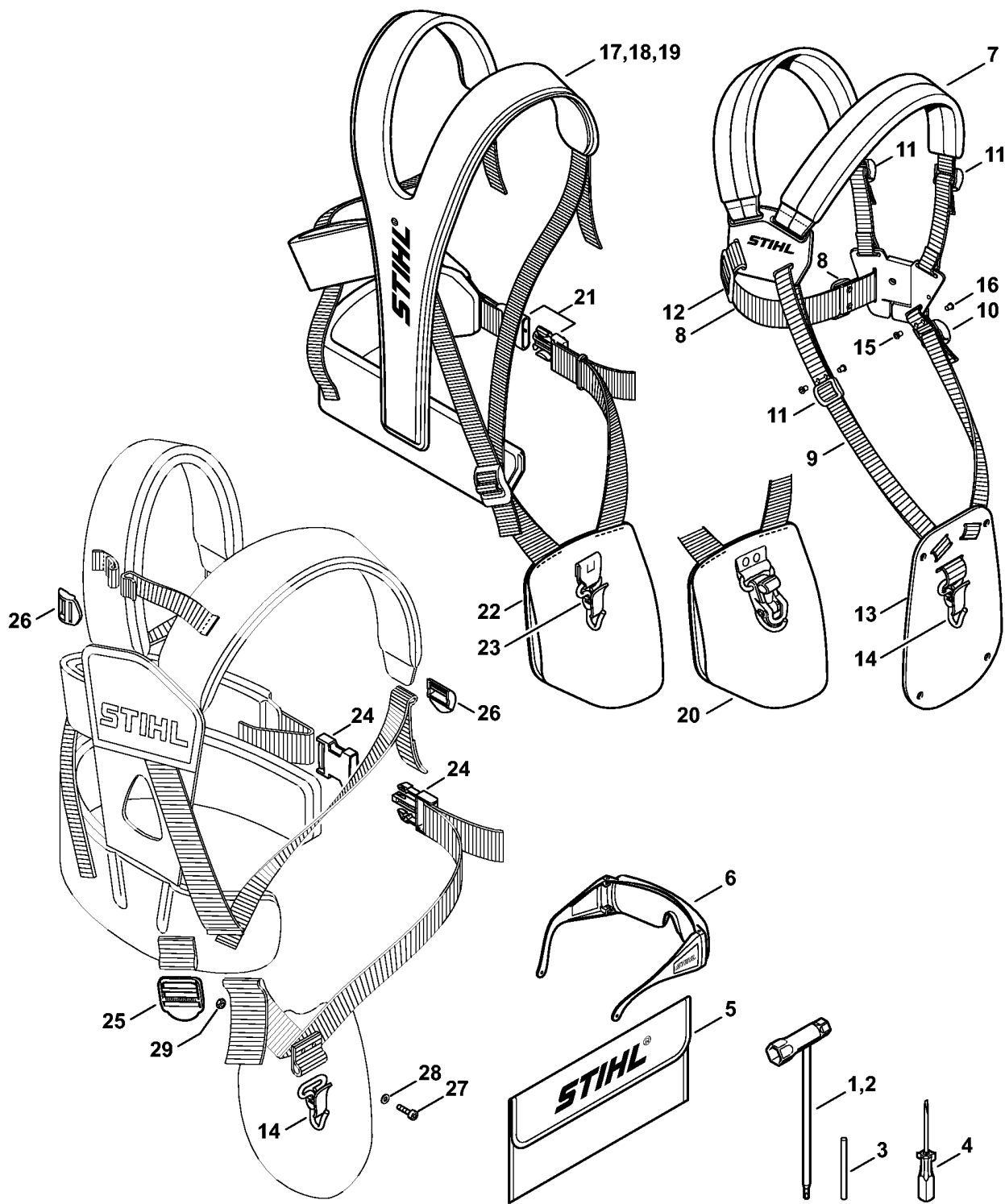
Ссылка №	Код артикула	К-во	Наименование	Включая
	4119 007 1027	1	Комплект - Защитное приспособление	1 - 7
1	4119 710 8103	1	Защитное приспособление	2 - 3
2	0000 716 3101	1	Подкладка	
3	9022 373 1025	4	Винт с цилиндрической головкой IS M5 x 23	
4	4119 716 3203	1	Фартук	
5	4119 710 6000	1	Нож для разрезки на мерные длины	6, 7
6	4118 713 4105	1	Нож для разрезки на мерные длины	
7	9074 478 4125	2	Винт с цилиндрической головкой IS-5 x 14	
8	* 0000 007 1300	1	Набор круглых уплотняющих колец N 4 x 2-EPDM70 (1,2)	
9	* 0000 716 3100	1	Подкладка (1,2)	
10	* 9074 478 2970	2	Винт с цилиндрической головкой IS-P4 x 10 (1,2)	
11	* 9022 371 1020	4	Винт с цилиндрической головкой IS-M5 x 20 (1,2)	
12	* 9022 341 0980	4	Винт с цилиндрической головкой IS-M5 x 16 (1,2)	
13	4133 007 1007	1	Комплект - Защитное приспособление	2, 3, 15, 16
14	4133 007 1008	1	Комплект - Защитное приспособление AUS, NZ	2, 3, 15, 16
15	4133 713 4110	1	Нож для разрезки на мерные длины	
16	9074 478 4405	1	Винт с цилиндрической головкой IS-P6 x 14	
17	4117 710 8200	1	Упор, Ø 200 мм	18, 19
18	0000 007 1300	1	Набор круглых уплотняющих колец N 4 x 2-EPDM70	
19	9022 371 1020	3	Винт с цилиндрической головкой IS-M5 x 20	
20	* 9022 341 0980	3	Винт с цилиндрической головкой IS-M5 x 16 (1,2)	



255ET056 AS

Защитное приспособление при транспортировке - Защита ножа

Ссылка №	Код артикула	К-во	Наименование	Включая
1	4116 790 3901	1	Защитное приспособление при транспортировке Ø 350	2
2	4116 792 4300	1	Скоба крепления	
3	4128 007 1007	1	Комплект - Защитное приспособление (B)	4 - 7
4	0000 007 1300	1	Набор круглых уплотняющих колец N 4 x 2-EPDM70 (B)	
5	0000 716 3100	1	Подкладка (B)	
6	9074 478 2970	2	Винт с цилиндрической головкой IS-P4 x 10 (B)	
7	9022 371 1020	4	Винт с цилиндрической головкой IS-M5 x 20 (B)	
8	* 9022 341 0980	4	Винт с цилиндрической головкой IS-M5 x 16 (B) (1,2)	
9	* 4119 710 8105	1	Защитное приспособление (B,C) (1,2)	10 - 15
10	* 4119 711 2100	1	Пробка (B) (1,2)	
11	* 4119 716 6400	1	Нажимная деталь (B,C) (1,2)	
12	* 4119 716 6500	1	Зажимная деталь (B) (1,2)	
13	* 9222 068 0900	2	Квадратная гайка M6 (B) (1,2)	
14	* 9291 021 0140	2	Шайба 6,4 (B) (1,2)	
15	* 9022 341 1420	2	Винт с цилиндрической головкой IS-M6 x 45 (B) (1,2)	

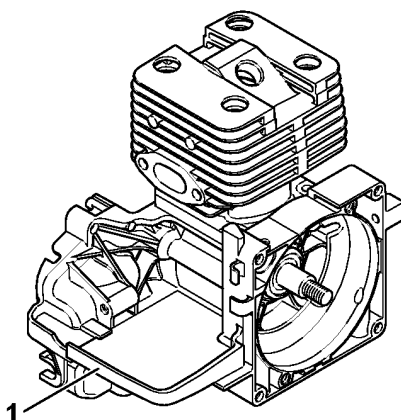


4134-GET-0076-A0

(1) FS 300, (2) FS 350, (3) FS 380

Инструмент - Двухплечевой ремень

Ссылка №	Код артикула	К-во	Наименование	Включая
1	4116 890 1400	1	Комплект - Инструмент	2 - 4
2	4128 890 3400	1	Комбинированный гаечный ключ	
3	4130 893 7800	1	Сменная оправка	
4	5910 890 2300	1		
5	0000 891 0810	1	Инструментальная сумка (B)	
6	0000 884 0307	1	Защитные очки	
7	4119 710 9001	1	Двухплечевой ремень	8 - 14
8		1	Ремень 38 x 780 мм (D)	
	0000 930 2242	1	Ремённая лента 38 мм x 5 м (A,B)	
9		1	Ремень 25 мм x 1,18 м (D)	
	0000 930 2241	1	Ремённая лента 25 мм x 10 м (A,B)	
10	4203 792 7200	3	Зажимный шибер	
11	4119 718 6300	1	Пряжка	
12	4119 718 6310	2	Пряжка	
13	4119 718 7400	1	Предохранительная пластина	
14	4147 710 6900	1	Карабинный крючок	
15	9408 021 4530	1	Заклёпочный элемент 4 x 8 x 6 (Количество штук по потребности)	
16	9409 021 4420	1	Головная деталь 4 x 8 (Количество штук по потребности)	
17	4147 710 9002	1	Универсальный ремень ADVANCE (B)	21 - 23
18	4147 710 9004	1	Универсальный ремень ADVANCE XXL (B)	21 - 23
19	4147 710 9014	1	Универсальный ремень ADVANCE PLUS (B)	20, 21
20	4147 740 2502	1	Прилегающая мягкая накладка (B)	
21	4134 710 6401	1	Замок (B)	
22	4147 740 2500	1	Прилегающая мягкая накладка (B)	
23	4147 710 6900	1	Карабинный крючок (B)	
24	* 4134 710 6401	1	Замок (B) (1,2)	
25	* 4134 718 6300	1	Пряжка (B) (1,2)	
26	* 4203 792 7200	3	Зажимный шибер (B) (1,2)	
27	* 9022 313 0680	2	Винт с цилиндрической головкой IS M4 x 16 (B) (1,2)	
28	* 9307 021 0100	2	Шайба 4,3 (B) (1,2)	
29	* 9214 320 0600	2	Контргайка M4 (B) (1,2)	



250ET071 SC

Заводской номер агрегата

Ссылка №	К-во	Наименование
1	1	Положение агрегата номер
