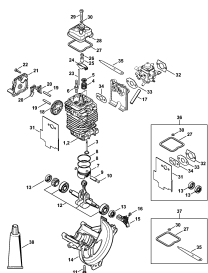


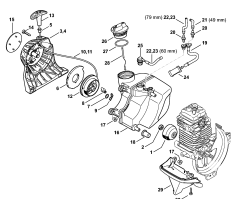
02-2017-CZ-PL-RUS

Содержание

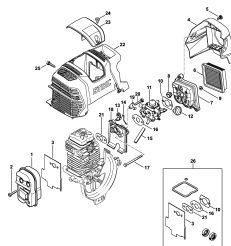
FR 131 T	4
Приводной механизм 43 мм	6
Пусковое устройство, Топливный бак	9
Шумоглушитель - Воздушный фильтр	11
Система зажигания	13
Карбюратор	15
Муфта, Корпус вентилятора	18
Несущая рама - Гибкий валик	20
Хвостовик	22
Ручка	24
Передача	26
Защитное приспособление	28
Заводской номер агрегата	30
Момент затяжки	32
Момент затяжки	34



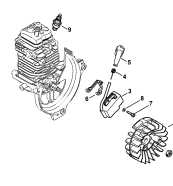
Приводной механизм 43 мм



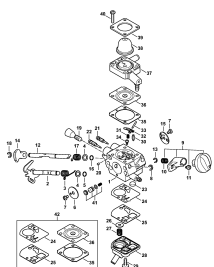
Пусковое устройство, Топливный бак



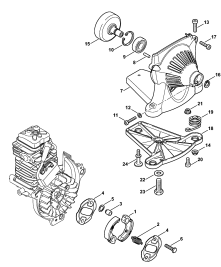
Шумоглушитель - Воздушный фильтр



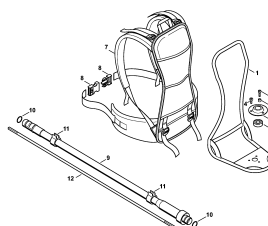
Система зажигания



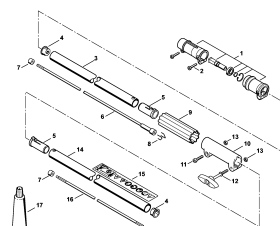
Карбюратор



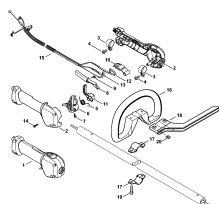
Муфта, Корпус вентилятора



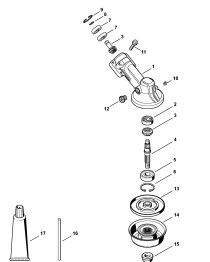
Несущая рама - Гибкий вал



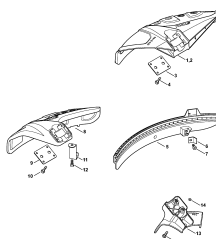
Хвостовик



Ручка



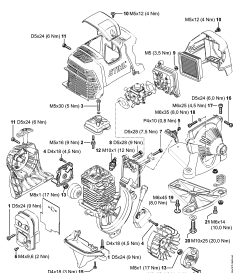
Передача



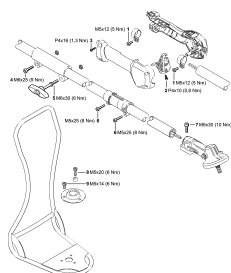
Защитное приспособление



Заводской номер агрегата



Момент затяжки



Момент затяжки

Наименование

Приводной механизм 43 мм

Пусковое устройство, Топливный бак

Шумоглушитель - Воздушный фильтр

Система зажигания

Карбюратор

Муфта, Корпус вентилятора

Несущая рама - Гибкий валик

Хвостовик

Ручка

Передача

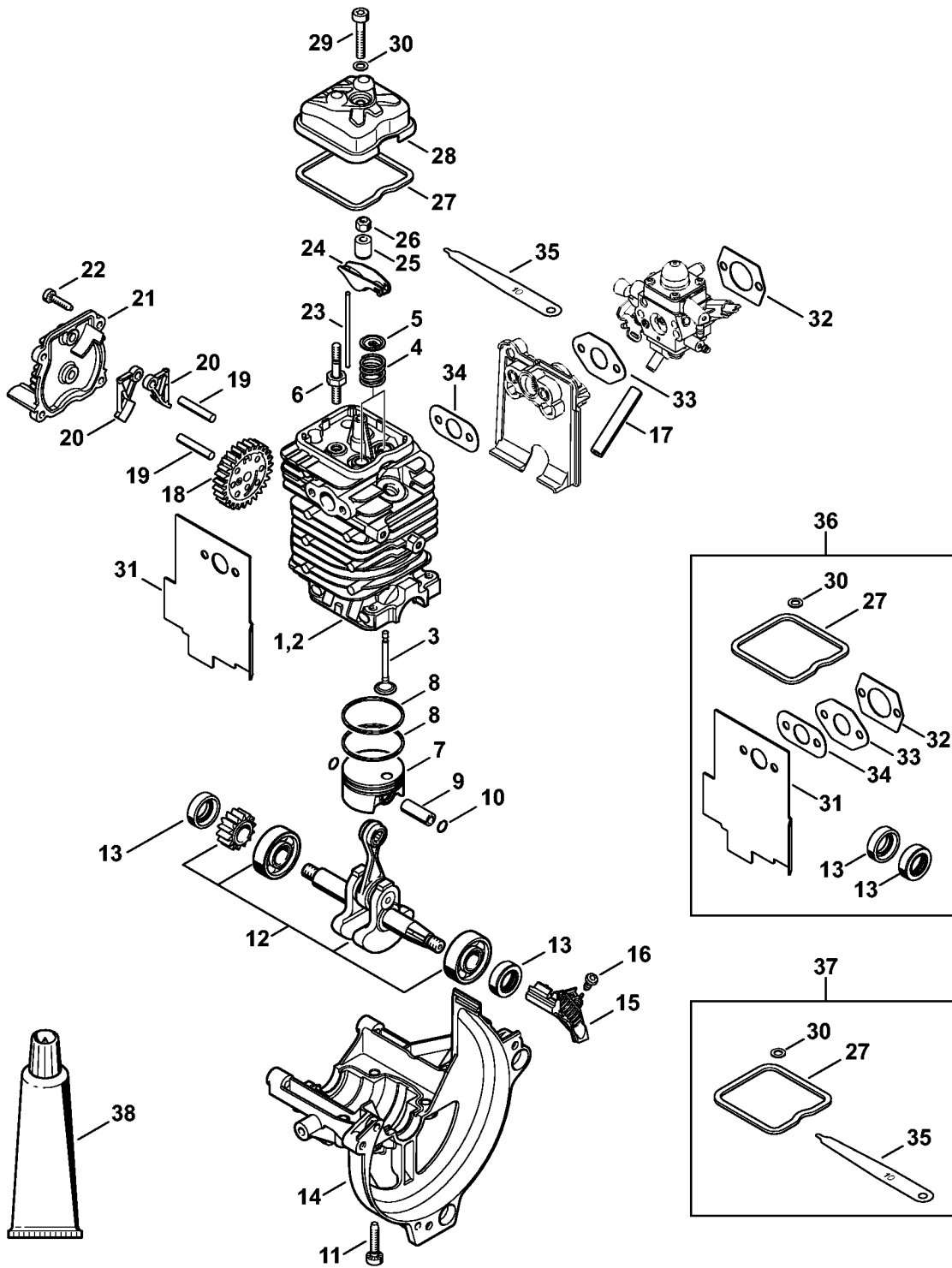
Защитное приспособление

Заводской номер агрегата

Момент затяжки

Момент затяжки

Приводной механизм 43 мм



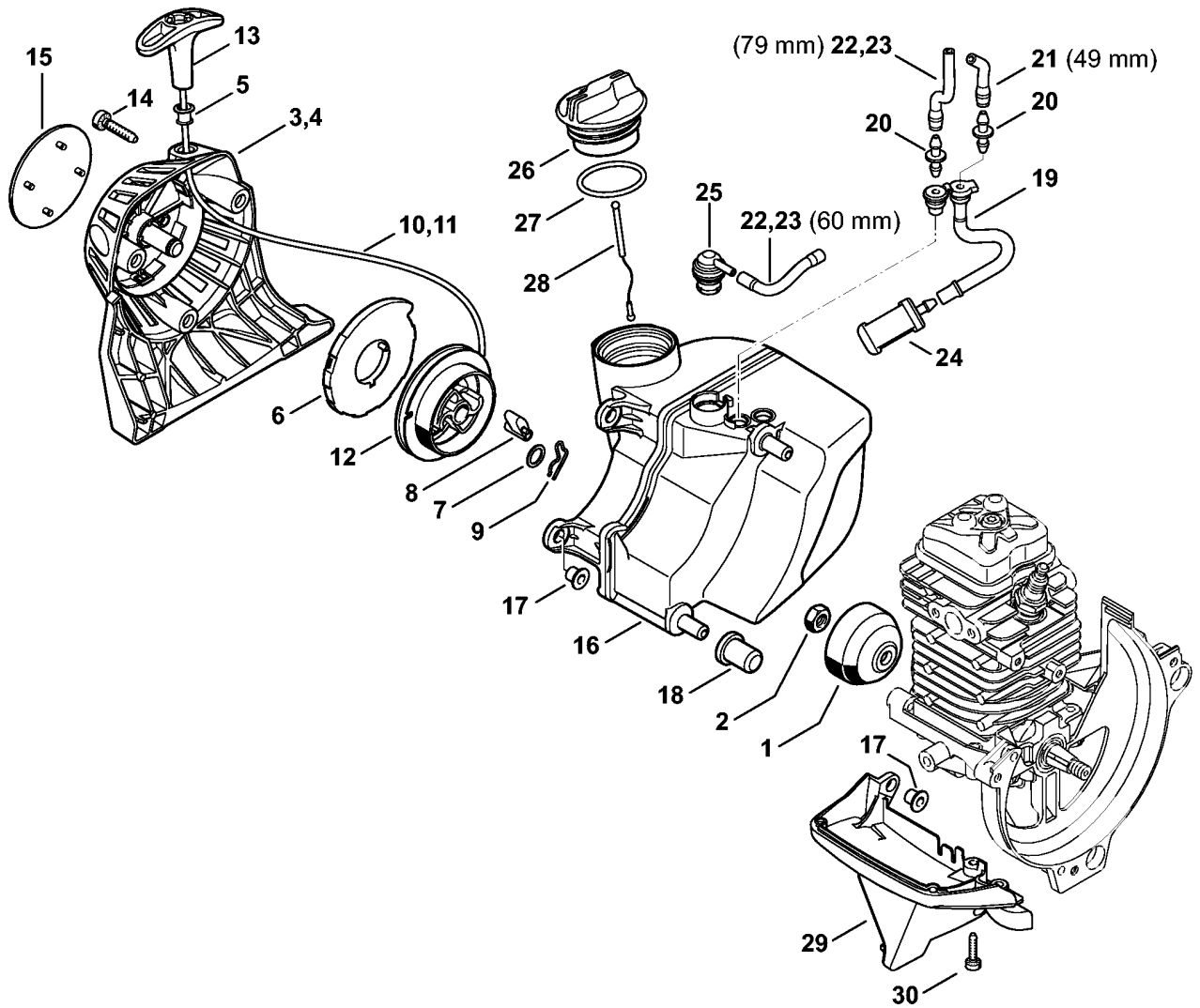
4180-GET-10023-A0

Приводной механизм 43 мм

Ссылка №	Код артикула	К-во	Наименование	Включая	Техническая информация
1	4180 020 0205	1	Приводной механизм Ø 43 мм	2, 12 - 34	
2	4180 020 1210	1	Цилиндр с поршнем Ø 43 мм	3 - 7, 11	
3	4180 025 2011	2	Клапан		
4	4180 025 1600	2	Клапанная пружина		
5	4180 025 3000	2	Тарелка пружины		
6	4180 038 1700	2	Шпилька М5		
7	4180 030 2003	1	Поршень, Ø 43 мм	8 - 10	
8	4180 034 3001	2	Компрессионное поршневое кольцо, Ø 43 x 1,2 мм		
9	4180 034 1501	1	Поршневой палец 9x5x26		
10	9463 650 0900	2	Пружинное стопорное кольцо 9 x 0,8		
11	9075 478 4159	4	Винт с цилиндрической головкой IS-D5 x 24		
12	4180 030 0411	1	Коленчатый вал		25.2005
13	9639 003 1231	2	Сальник 12 x 22 x 7		
14	4180 021 2500	1	Поддон картера		
15	4180 448 1201	1	Кабеледержатель		
16	9074 478 2970	1	Винт с цилиндрической головкой IS-P4 x 10		
17	4180 141 8602	1	Импульсный шланг		
18	4180 030 1800	1	Кулачковый диск		
19	4180 038 0801	2	Палец 5x28		
20	4180 038 1900	2	Лапка толкателя		
21	4180 038 1301	1	Крышка		
22	9075 478 3018	4	Винт с цилиндрической головкой IS-D4 x 18		
23	4180 038 2600	2	Штанга толкателя		
24	4282 038 1000	2	Перекидной рычаг		
25	4180 038 2000	2	Гильза		
26	4180 038 2700	2	Контргайка М5		
27	4180 029 0500	1	Уплотнение		
28	4180 025 1100	1	Крышка клапанного блока		
29	9022 346 1070	1	Винт с цилиндрической головкой IS-M5 x 30		
30	9636 815 0270	1	Уплотнительное кольцо 5 x 9 x 1		
31	4180 149 0600	1	Уплотнение глушителя		
32	4114 149 1205	1	Уплотнение		

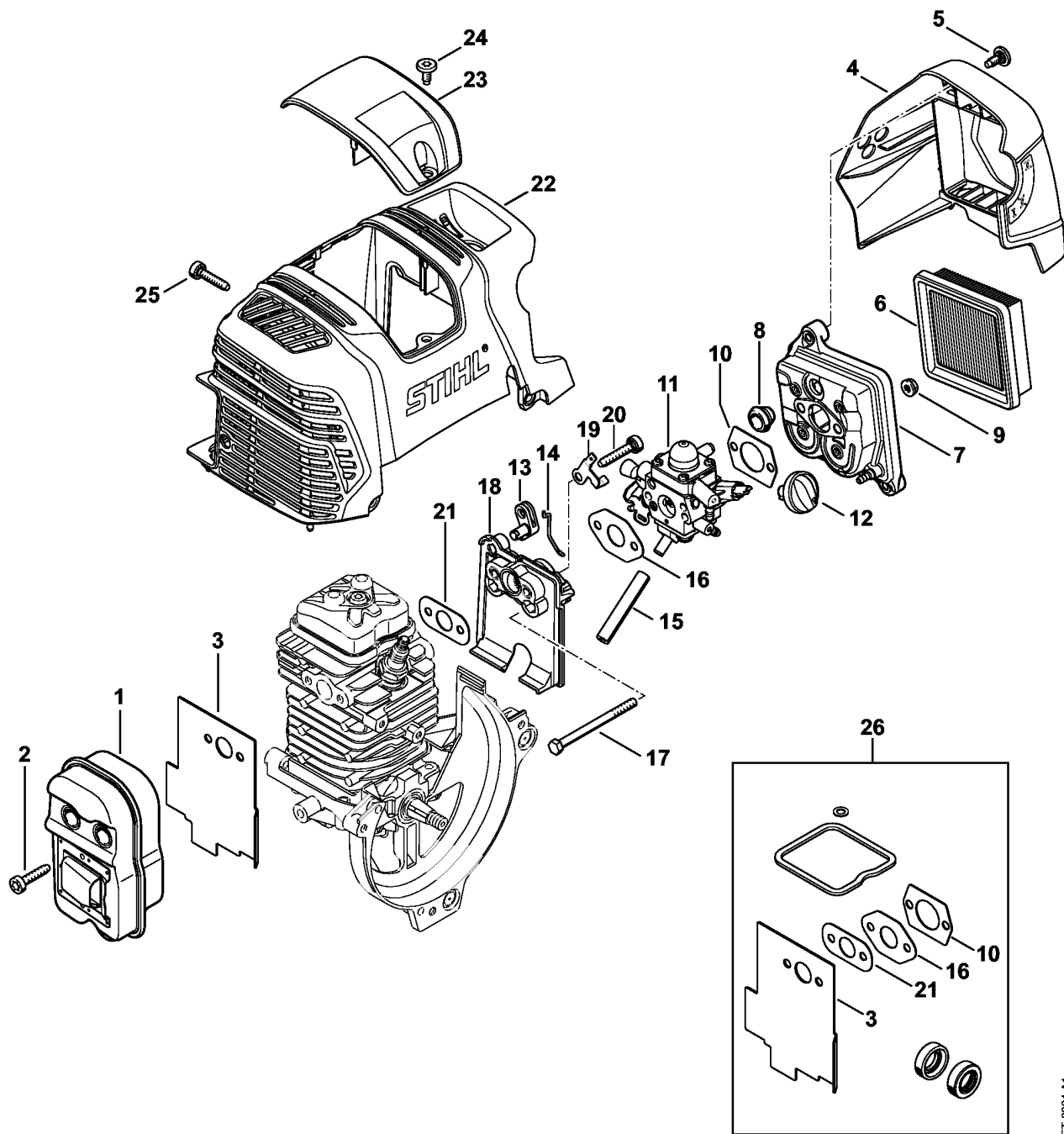
Приводной механизм 43 мм

Ссылка №	Код артикула	К-во	Наименование	Включая	Техническая информация
33	4180 129 0905	1	Уплотнение		
34	4180 129 0906	1	Уплотнение		
35	4180 893 6400	1	Установочный калибр (B)		
36	4180 007 1037	1	Набор уплотнений (B)	13, 27, 30 - 34	
37	4180 007 1005	1	Набор для регулировки зазора клапанов (B)	27, 30, 35	
38	0783 830 2000	1	Уплотнительная масса HT, красная (B)		



Пусковое устройство, Топливный бак

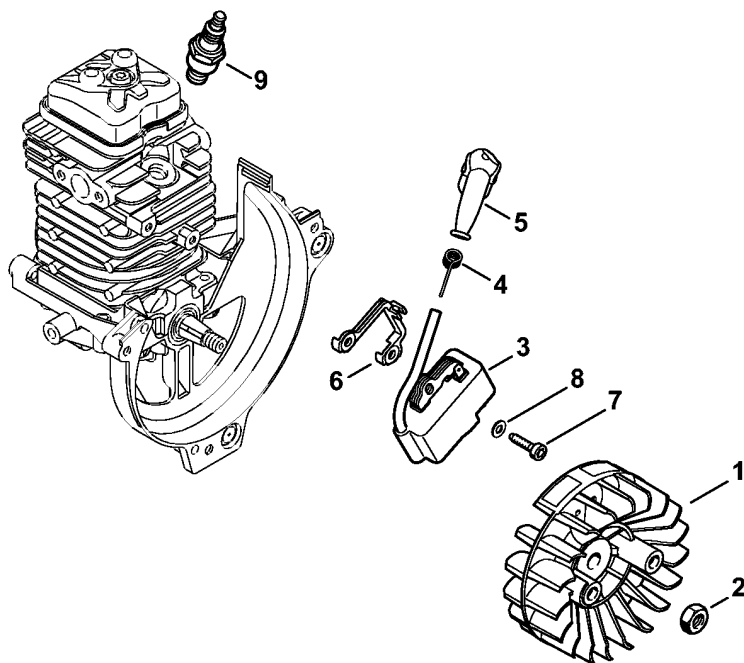
Ссылка №	Код артикула	К-во	Наименование	Включая
1	4223 195 0600	1	Пусковое колесо	
2	9210 261 1140	1	Шестигранная гайка M8 x1	
3	4180 190 4002	1	Пусковое устройство	4, 6 - 13
4	4180 190 0401	1	Крышка пускового устройства	5
5	9416 868 6650	1	Заклёпка 6,5 x 0,5 x 8,8	
6	4180 190 0600	1	Возвратная пружина	
7	0000 958 0923	1	Шайба	
8	4116 195 7200	1	Защёлка	
9	1118 195 3500	1	Пружина	
10	0000 195 8203	1	Пусковой тросик, Ø 3 x 850 мм	
11	0000 930 2208	1	Пусковой тросик, Ø 3 мм x 30,5 м	
12	4128 195 0400	1	Тросиковый шкив	
13	4140 195 3400	1	Рукоятка	
14	9075 478 4159	3	Винт с цилиндрической головкой IS-D5 x 24	
15	4180 967 1550	1	Фирменная табличка	
16	4180 350 0434	1	Топливный бак	17 - 26
17	9991 003 5087	2	Гильза 7,5 x 6,8	
18	4180 352 8100	2	Прокладка	
19	4180 358 7702	1	Шланг	
20	4148 353 2700	2	Соединительная деталь	
21	0000 937 5004	1	Шланг 3,1x5,7 мм x 1 м, R5	
22	0000 930 2803	1	Шланг 3,1x5,7 мм x 1 м, R3	
23	0712 923 8004	1	Шланг 3,1x5,7 мм x 10 м, R3	
24	0000 350 3521	1	Всасывающая головка	
25	0000 350 5807	1	Вентиляционная система топливного бака	
26	0000 350 0527	1	Запорное устройство топливного бака	27, 28
27	9645 951 3890	1	Круглое уплотнительное кольцо 35x3-FPM 80	
28	0000 350 0900	1	Тросик	
29	4180 350 6502	1	Защитное прикрытие	30
30	9075 478 3018	2	Винт с цилиндрической головкой IS-D4 x 18	



4180-GET-0004-A1

Шумоглушитель - Воздушный фильтр

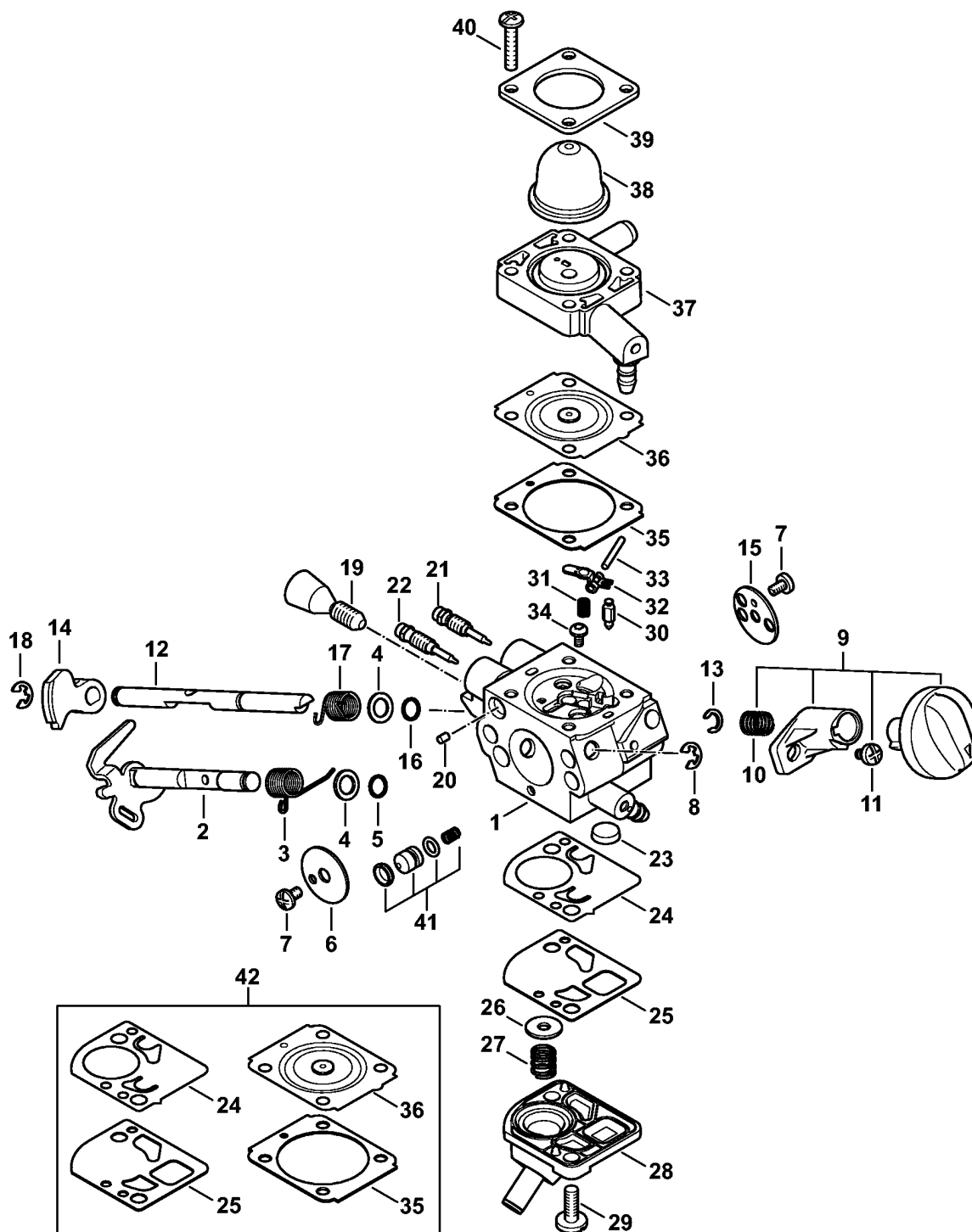
Ссылка №	Код артикула	К-во	Наименование	Включая
1	4180 140 0603	1	Шумоглушитель	
2	9075 478 4159	3	Винт с цилиндрической головкой IS-D5 x 24	
3	4180 149 0600	1	Уплотнение глушителя	
4	4180 140 1009	1	Крышка фильтра	5
5	0000 951 1114	2	Винт	
6	4180 141 0300	1	Воздушный фильтр	
7	4180 140 2807	1	Корпус фильтра	8
8	4134 123 7500	1	Наконечник	
9	9216 261 0700	2	Шестигранная гайка M5	
10	4114 149 1205	1	Уплотнение	
11	4180 120 0614	1	Карбюратор	12
12	4180 180 9500	1	Поворотный рычаг	
13	4180 182 2800	1	Рычаг	
14	4180 182 1500	1	Рычажная система управления подачей топлива	
15	4180 141 8602	1	Импульсный шланг	
16	4180 129 0905	1	Уплотнение	
17	9007 319 1135	2	Винт с шестигранной головкой M5 x 65	
18	4180 121 1606	1	Промежуточный фланец	
19	4180 182 9600	1	Щиток для замыкания контакта на массу	
20	9075 478 4175	2	Винт с цилиндрической головкой IS-D5 x 28	
21	4180 129 0906	1	Уплотнение	
22	4180 080 1606	1	Кожух	
23	4180 080 0401	1	Защитное прикрытие	24
24	0000 951 1114	1	Винт	
25	9075 478 4159	3	Винт с цилиндрической головкой IS-D5 x 24	
26	4180 007 1037	1	Набор уплотнений	3, 10, 16, 21



4180-GET-0005-A0

Система зажигания

Ссылка №	Код артикула	К-во	Наименование	Включая	Техническая информация
1	4180 400 1200	1	Маховик		25.2005
2	9210 261 1140	1	Шестигранная гайка М8 x1		
3	4180 400 1313	1	Модуль зажигания	4, 5	
4	0000 998 0604	1	Витая изгибная пружина		
5	0000 405 1005	1	Штекер провода системы зажигания		
6	4180 405 8000	1	Изоляционная деталь		
7	9075 478 3018	2	Винт с цилиндрической головкой IS-D4 x 18		
8	9291 021 0100	2	Шайба 4,3		
9	0000 400 7011	1	Свеча зажигания NGK CMR6H		



4180-GET-0031-A0

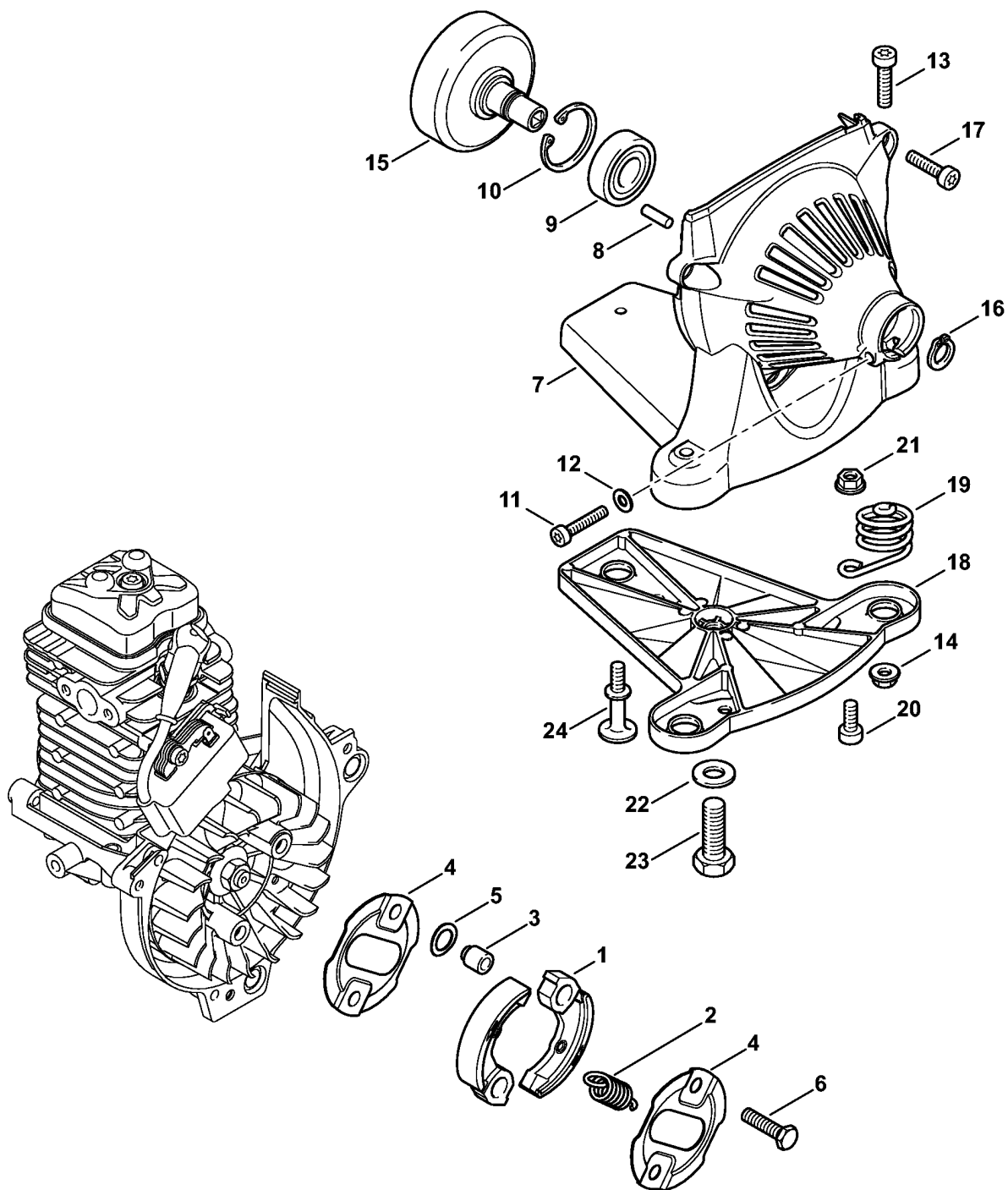
Карбюратор

Ссылка №	Код артикула	К-во	Наименование	Включая
1	4180 120 0614	1	Карбюратор	2 - 9, 12 - 41
2	4180 120 7108	1	Дроссельный вал с рычагом	
3	4180 122 3007	1	Пружина	
4	4180 121 8601	2	Шайба	
5	4180 122 3601	1	Уплотнительное кольцо	
6	4180 121 3301	1	Дроссельная заслонка	
7	1125 122 7403	2	Винт с полукруглой головкой	
8	1125 122 9001	1	Стопорная шайба	
9	4180 180 9500	1	Поворотный рычаг	10, 11
10	0000 997 3101	1	Нажимная пружина	
11	4144 122 7100	1	Винт	
12	4180 121 3005	1	Пусковой вал	
13	4282 122 9000	1	Пружинное стопорное кольцо	
14	4180 121 6601	1	Рычаг	
15	4180 121 2900	1	Воздушная заслонка	
16	4180 122 3601	1	Уплотнительное кольцо	
17	4180 122 3008	1	Пружина	
18	4147 122 9001	1	Пружинное стопорное кольцо	
19	4180 122 6201	1	Упорный винт настройки холостого хода	
20	1125 122 4200	1	Зажимная деталь	
21	4180 122 6704	1	Главный регулировочный винт	
22	4282 122 6801	1	Винт настройки оборотов холостого хода	
23	1123 121 7800	1	Сетка фильтра	
24	4180 121 4802	1	Диафрагма насоса	
25	4180 129 0908	1	Уплотнение	
26	4180 121 8602	1	Шайба	
27	4180 122 3006	1	Пружина	
28	4180 121 0803	1	Запорная крышка	
29	4242 122 7100	1	Винт	
30	4116 121 5100	1	Впускная игла	
31	1123 122 3001	1	Пружина	
32	4229 121 5000	1	Впускной регулировочный рычаг	
33	1120 121 9200	1	Ось	
34	0000 122 7101	1	Винт	
35	1141 129 0900	1	Уплотнение	
36	1141 121 4730	1	Регулировочная мембрана	
37	4180 120 2209	1	Фланец	
38	4226 121 2700	1	Колпачок	

Карбюратор

Ссылка №	Код артикула	К-во	Наименование	Включая
39	4140 121 0800	1	Запорная крышка	
40	4140 122 7100	4	Винт	
41	4180 120 9704	1	Комплект - Поршень насоса	
42	4180 007 1035	1	Комплект - Карбюраторные детали (B)	24, 25, 35, 36

Муфта, Корпус вентилятора

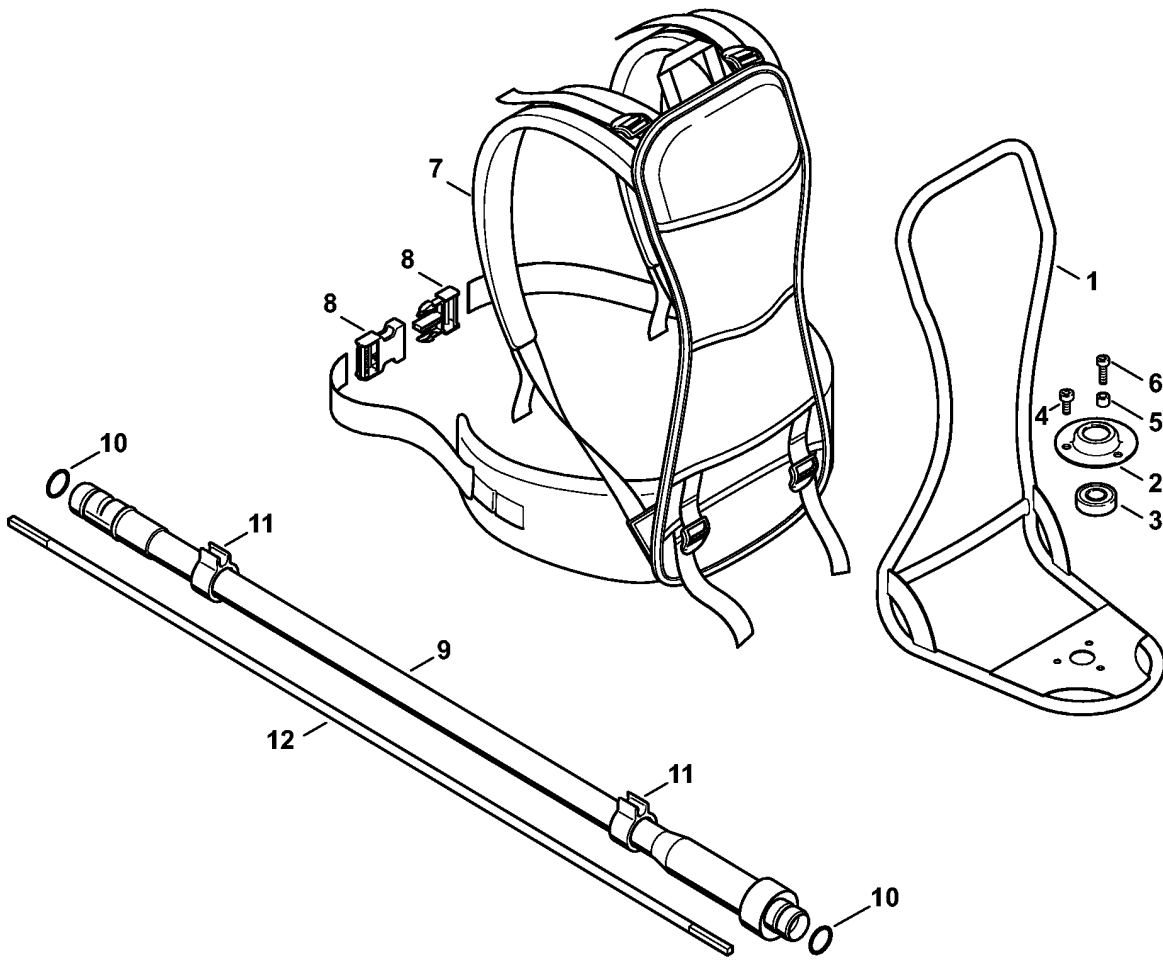


4180-GET-0042-A0

Муфта, Корпус вентилятора

Ссылка №	Код артикула	К-во	Наименование	Включая
1	4149 160 2000	1	Муфта	2
2	0000 997 6101	1	Пружина растяжения	
3	0000 961 0601	2	Кольцо	
4	4180 162 1000	2	Защитный диск	
5	0000 958 1000	2	Шайба 16 x 10 x 0,5	
6	0000 951 0600	2	Винт с шестигранной головкой М6	
7	4180 080 1817	1	Корпус вентилятора	8 - 15
8	9371 470 2570	2	Цилиндрический штифт 5 x 12	
9	9503 003 7450	1	Радиальный шарикоподшипник 6202-2RS	
10	9456 621 3860	1	Пружинное стопорное кольцо 35 x 1,5	
11	9022 341 1380	1	Винт с цилиндрической головкой IS-M6 x 35	
12	9291 021 0140	1	Шайба 6,4	
13	9022 341 1350	2	Винт с цилиндрической головкой IS-M6 x 25	
14	9216 261 0900	2	Шестигранная гайка М6	
15	4180 160 2901	1	Барабан сцепления	
16	9455 621 1520	1	Пружинное стопорное кольцо 15 x 1	
17	9075 478 4159	3	Винт с цилиндрической головкой IS-D5 x 24	
18	4180 790 4506	1	Подвеска двигателя	19 - 21
19	4180 708 0800	3	Пружина	
20	9022 341 1270	3	Винт с цилиндрической головкой IS-M6 x 14	
21	9216 261 0900	3	Шестигранная гайка М6	
22	9291 021 0200	1	Шайба 10,5	
23	9008 319 2390	1	Винт с шестигранной головкой М10 x 25	
24	4180 791 6100	1	Шпилька М6	

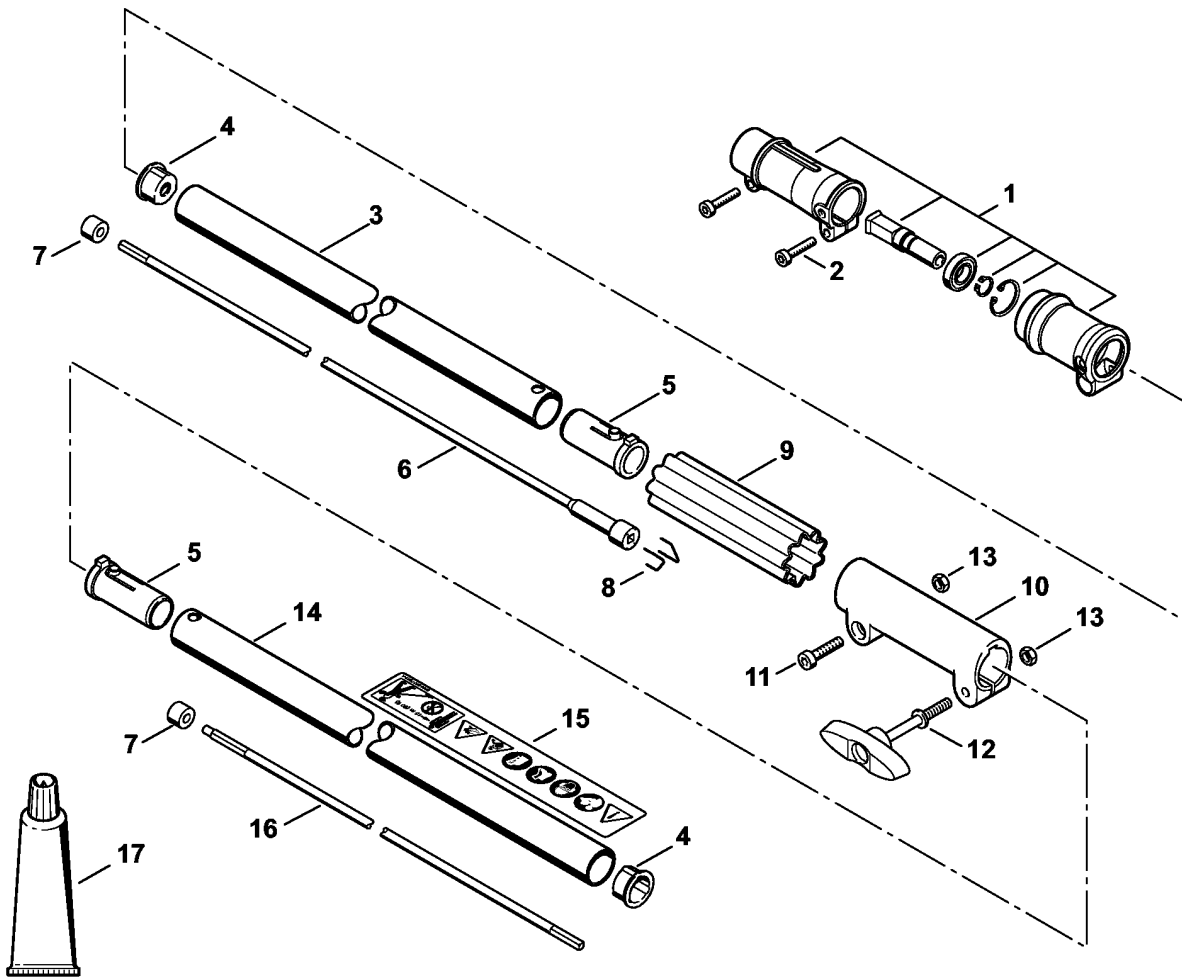
Несущая рама - Гибкий валик



4180-GET-0035-A1

Несущая рама - Гибкий валик

Ссылка №	Код артикула	К-во	Наименование	Включая
1	4180 790 6800	1	Несущая рама	2 - 7
2	4132 791 1000	1	Корпус подшипника	
3	9503 003 6560	1	Радиальный шарикоподшипник 6202-2Z	
4	9022 341 1270	2	Винт с цилиндрической головкой IS-M6 x 14	
5	4147 793 6600	1	Распорная втулка	
6	9022 371 1020	1	Винт с цилиндрической головкой IS-M5 x 20	
7	4180 710 9000	1	Лямка	8
8	4134 710 6401	1	Замок	
9	4180 820 0400	1	Защитный чехол	10, 11
10	9645 945 7603	2	Круглое уплотнительное кольцо 18 x 2,5	
11	4132 182 2100	2	Держатель	
12	4147 711 3301	1	Сердечник гибкого вала	

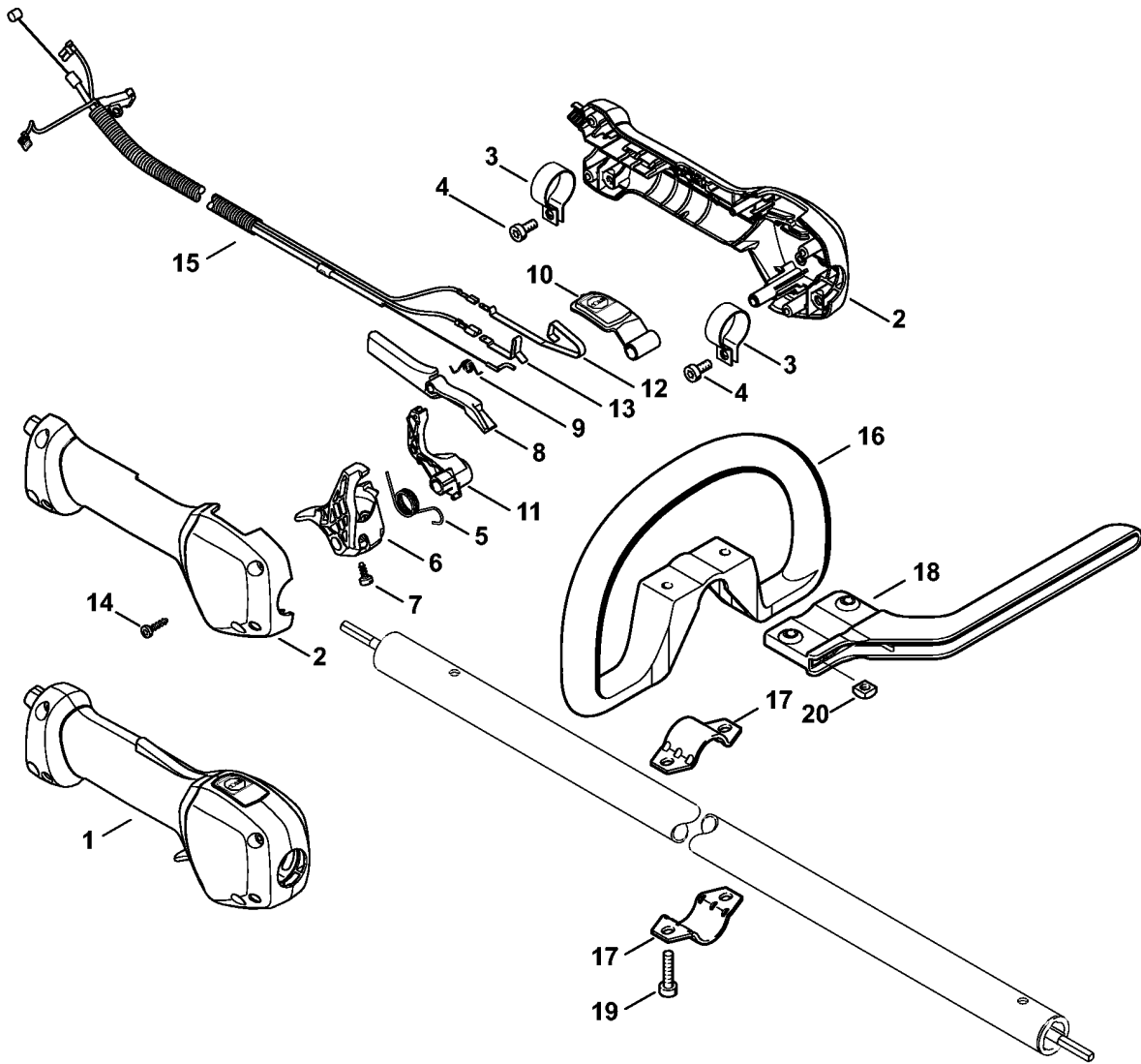


4180-GET-0012-A0

Хвостовик

Ссылка №	Код артикула	К-во	Наименование	Включая
1	4147 160 0501	1	Соединительный фланец	2
2	9022 371 1050	2	Винт с цилиндрической головкой IS-M5 x 25	
3	4180 710 7127	1	Хвостовик	4
4	4137 711 2101	2	Пробка	
5	4140 791 7207	2	Гильза	
6	4140 710 3220	1	Ведущий вал	7, 8
7	4140 711 2500	2	Гильза	
8	4140 716 2200	2	Направляющие	
9	0000 711 2500	1	Гильза	
10	4140 160 0700	1	Соединительная втулка муфты	11 - 13
11	9022 341 1350	1	Винт с цилиндрической головкой IS-M6 x 25	
12	4140 790 7501	1	Винт с закруткой	
13	9210 319 0900	2	Шестигранная гайка М6	
14	4140 710 7125	1	Штанга Ø 25,4 мм	4, 15
15	0000 967 7253	1	Табличка с предупредительной надписью FS	
16	4140 710 3225	1	Ведущий вал	7
17	0781 120 1110	1	Трансмиссионная смазка 225 г (B)	

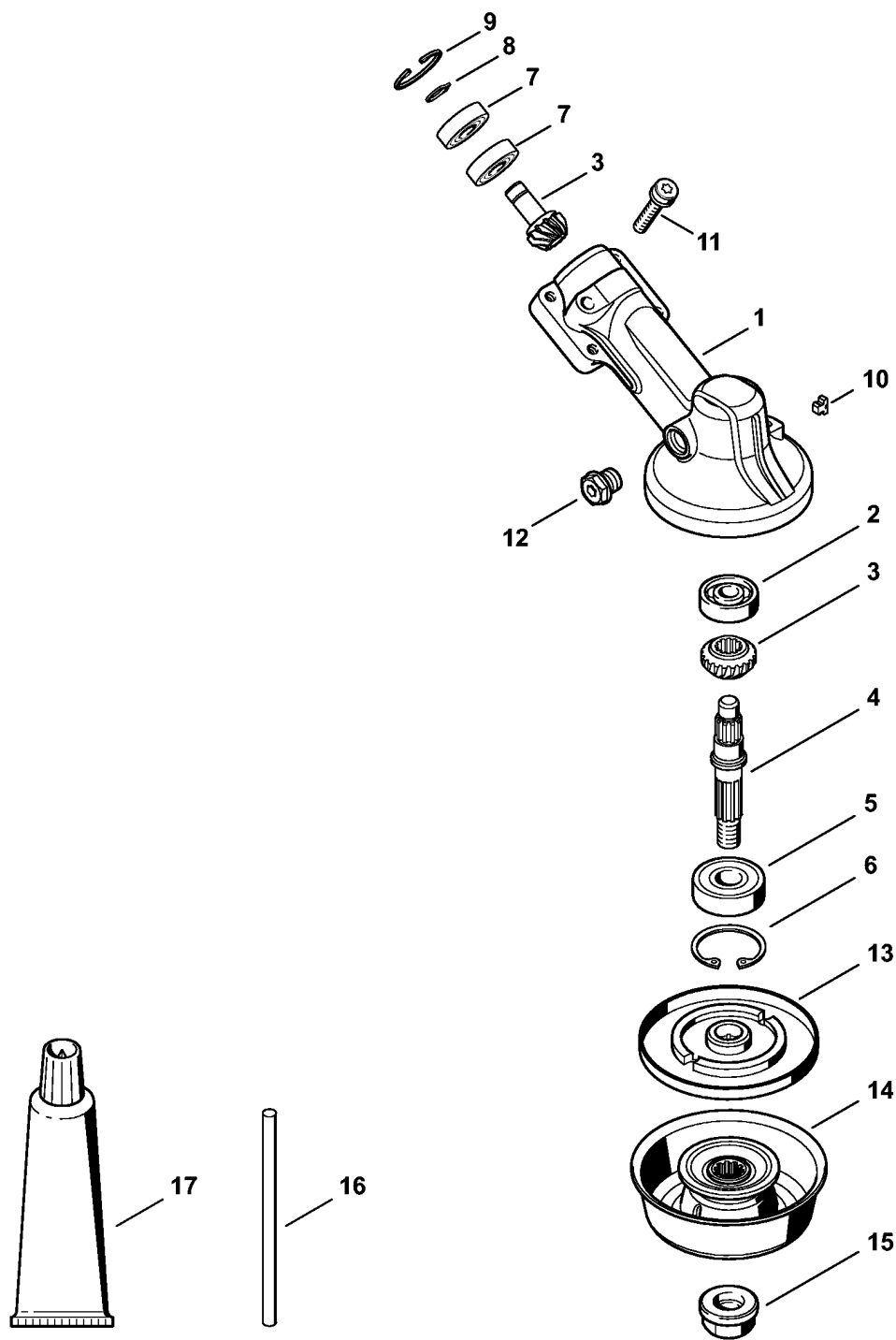
Ручка



4180-GET-10036-A0

Ручка

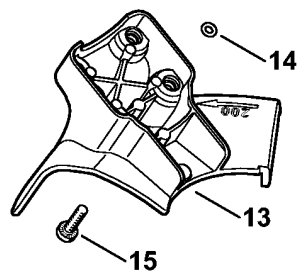
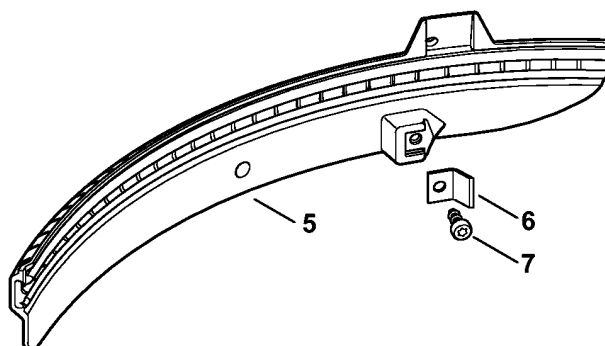
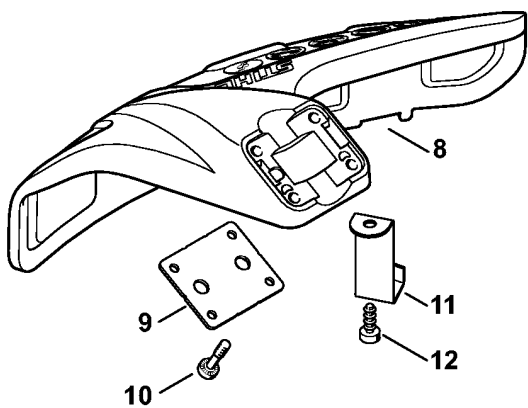
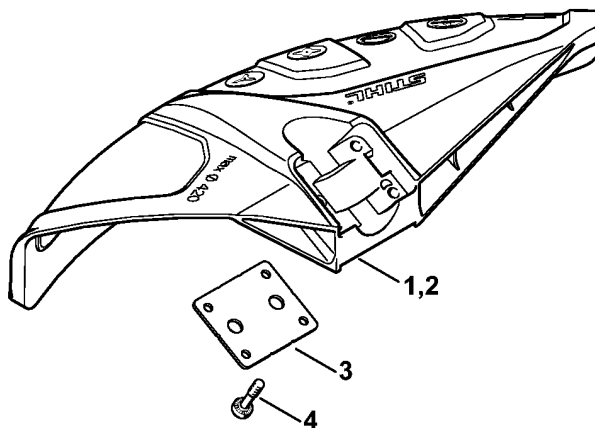
Ссылка №	Код артикула	К-во	Наименование	Включая
1	4180 790 1314	1	Рукоятка управления	2 - 14
2	4180 790 0301	1	Ручка	
3	4144 791 9400	2	Зажимная скоба	
4	9022 341 0960	2	Винт с цилиндрической головкой IS-M5 x 12	
5	4149 182 4500	1	Витая изгибная пружина	
6	4149 182 1000	1	Рычаг управления дроссельной заслонкой	
7	9074 478 2967	1	Винт с цилиндрической головкой IS-P4 x 10	
8	4149 182 0800	1	Стопорный рычаг	
9	4128 182 4501	1	Витая изгибная пружина	
10	4149 182 2801	1	Рычаг	
11	4149 182 2800	1	Рычаг	
12	4149 442 1600	1	Контактная пружина	
13	4149 442 1601	1	Контактная пружина	
14	9074 478 3025	4	Винт с цилиндрической головкой IS-P4 x 16	
15	4180 180 1112	1	Трос управления дроссельной заслонкой	
16	4180 790 3408	1	Круговая рукоятка	17, 18
17	4123 791 7400	2	Накладка	
18	4130 790 8450	1	ограничитель шага	19, 20
19	9022 341 1370	2	Винт с цилиндрической головкой IS-M6 x 30	
20	9222 068 0900	2	Квадратная гайка М6	



4180-GET-0047-A0

Передача

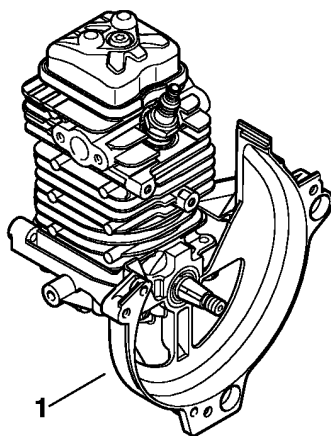
Ссылка №	Код артикула	К-во	Наименование	Включая
1	4180 640 0114	1	Редуктор	2 - 12
2	9503 003 0060	1	Радиальный шарикоподшипник 629	
3	4180 640 7301	1	Набор шестерней	
4	4180 642 0602	1	Ведомый вал	
5	9503 003 6440	1	Радиальный шарикоподшипник 6201-2RS	
6	9456 621 3600	1	Пружинное стопорное кольцо 32 x 1,2	
7	9503 003 9853	2	Радиальный шарикоподшипник 609-2Z	
8	9455 621 0750	1	Пружинное стопорное кольцо 9 x 1	
9	9456 621 2660	1	Пружинное стопорное кольцо 24 x 1,2	
10	4180 641 0800	1	Фиксирующая заглушка	
11	9022 341 1371	1	Винт с цилиндрической головкой IS-M6 x 30	
12	4119 713 6500	1	Резьбовая пробка	
13	4137 710 3800	1	Нажимной диск	
14	4180 710 8500	1	Вращающийся диск	
15	4126 642 7600	1	Стопорная гайка с буртиком M10 x 1 левая резьба	
16	4130 893 7800	1	Сменная оправка	
17	0781 120 1117	1	Трансмиссионная смазка 80 г (B)	



22/ET081 SC

Защитное приспособление

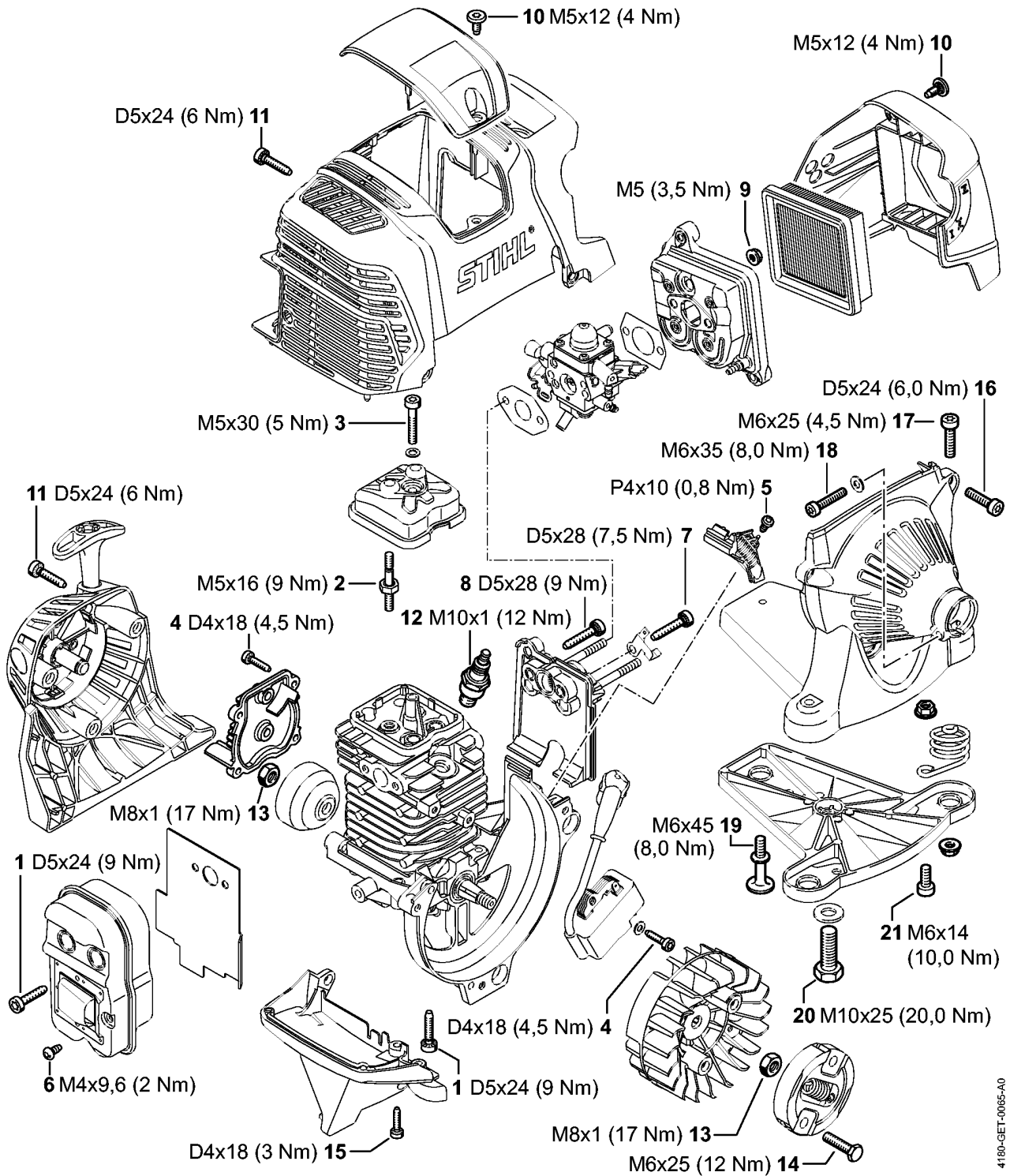
Ссылка №	Код артикула	К-во	Наименование	Включая
1	4180 007 1028	1	Комплект - Защитное приспособление	2 - 7
2	4180 710 8106	1	Защитное приспособление	3, 4
3	4180 716 3100	1	Подкладка	
4	9022 373 1025	4	Винт с цилиндрической головкой IS M5 x 23	
5	4180 716 3200	1	Фартук	
6	4180 713 4110	1	Нож для разрезки на мерные длины	
7	9074 478 4405	1	Винт с цилиндрической головкой IS-P6 x 14	
8	4180 007 1030	1	Комплект - Защитное приспособление	9 - 12
9	4180 716 3100	1	Подкладка	
10	9022 373 1025	4	Винт с цилиндрической головкой IS M5 x 23	
11	4133 713 4110	1	Нож для разрезки на мерные длины	
12	9074 478 4405	1	Винт с цилиндрической головкой IS-P6 x 14	
13	4180 710 8201	1	Упор, Ø 200 мм	14, 15
14	0000 007 1300	1	Набор круглых уплотняющих колец N 4 x 2-EPDM70	
15	9022 371 1020	4	Винт с цилиндрической головкой IS-M5 x 20	



4180-GET-0016-A0

Заводской номер агрегата

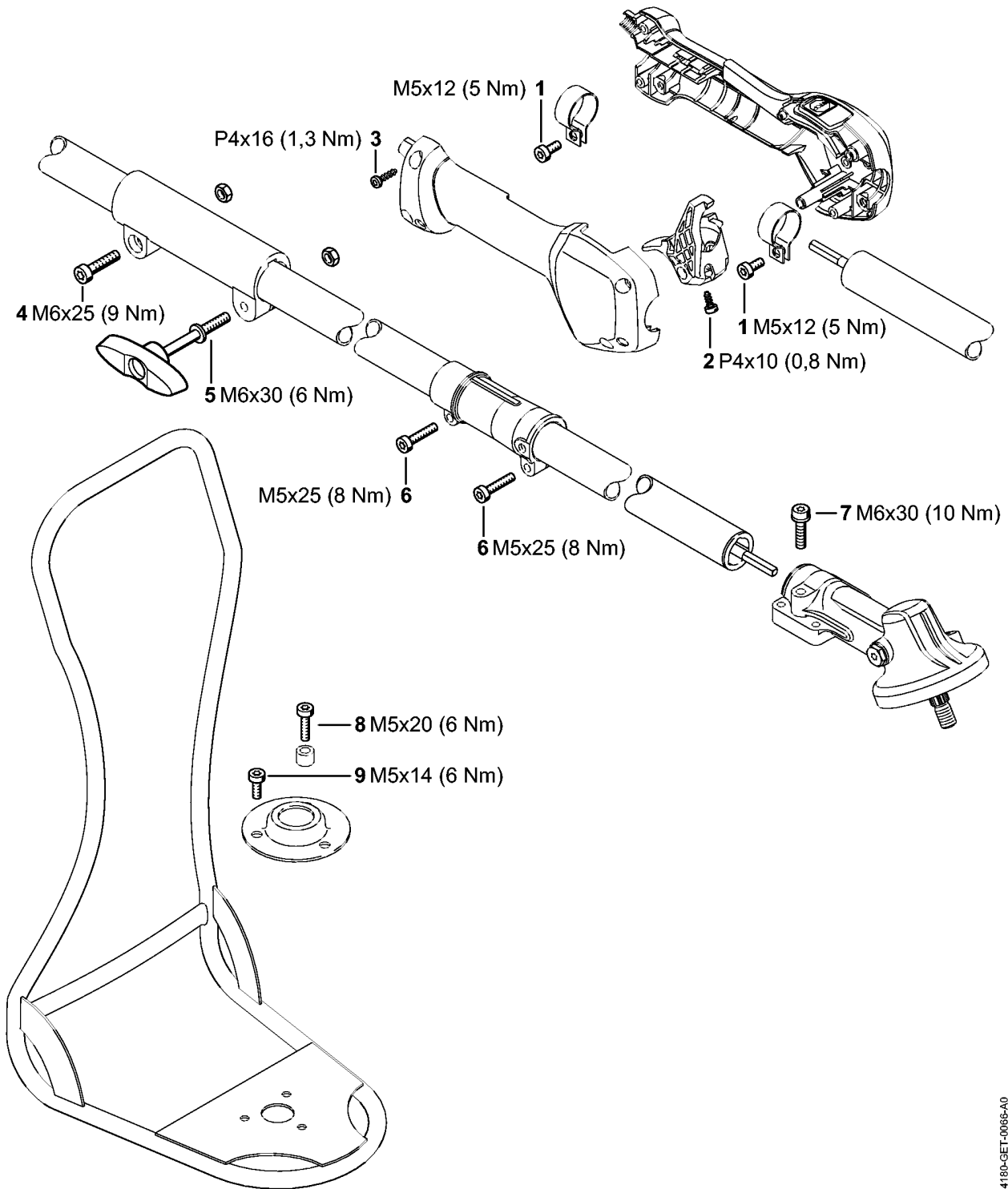
Ссылка №	К-во	Наименование
1	1	Положение агрегата номер (D)



4180-GET-0065-A0

Момент затяжки

Ссылка №	Код артикула	К-во	Наименование
1	9075 478 4159	7	Винт с цилиндрической головкой IS-D5 x 24 Блокирующее зубчатое зацепление
2	4180 038 1700	2	Шпилька M5
3	9022 346 1070	1	Винт с цилиндрической головкой IS-M5 x 30
4	9075 478 3018	4	Винт с цилиндрической головкой IS-D4 x 18 Блокирующее зубчатое зацепление
5	9074 478 2970	1	Винт с цилиндрической головкой IS-P4 x 10
6	9039 448 0656	1	Самонарезающий винт M4 x 9,6
7	9075 478 4175	1	Винт с цилиндрической головкой IS-D5 x 28 Блокирующее зубчатое зацепление
8	9075 478 4175	1	Винт с цилиндрической головкой IS-D5 x 28 Блокирующее зубчатое зацепление
9	9216 261 0700	2	Шестигранная гайка M5
10	0000 951 1114	3	Винт
11	9075 478 4159	4	Винт с цилиндрической головкой IS-D5 x 24 Блокирующее зубчатое зацепление
12	0000 400 7011	1	Свеча зажигания NGK CMR6H
13	9210 261 1140	2	Шестигранная гайка M8 x1
14	0000 951 0600	1	Винт с шестигранной головкой M6
15	9075 478 3018	2	Винт с цилиндрической головкой IS-D4 x 18 Блокирующее зубчатое зацепление
16	9075 478 4159	3	Винт с цилиндрической головкой IS-D5 x 24
17	9022 341 1350	2	Винт с цилиндрической головкой IS-M6 x 25
18	9022 341 1380	1	Винт с цилиндрической головкой IS-M6 x 35
19	4180 791 6100	1	Шпилька M6
20	9008 319 2390	1	Винт с шестигранной головкой M10 x 25
21	9022 341 1270	3	Винт с цилиндрической головкой IS-M6 x 14



4180-GET-0066-A0

Момент затяжки

Ссылка №	Код артикула	К-во	Наименование
1	9022 341 0960	2	Винт с цилиндрической головкой IS-M5 x 12 Блокирующее зубчатое зацепление
2	9074 478 2967	1	Винт с цилиндрической головкой IS-P4 x 10 Блокирующее зубчатое зацепление
3	9074 478 3025	4	Винт с цилиндрической головкой IS-P4 x 16
4	9022 371 1050	1	Винт с цилиндрической головкой IS-M5 x 25 Блокирующее зубчатое зацепление
5	4140 790 7501	1	Винт с закруткой Блокирующее зубчатое зацепление
6	9022 341 1350	2	Винт с цилиндрической головкой IS-M6 x 25 Блокирующее зубчатое зацепление
7	9022 341 1371	1	Винт с цилиндрической головкой IS-M6 x 30
8	9022 371 1020	1	Винт с цилиндрической головкой IS-M5 x 20
9	9022 341 1270	2	Винт с цилиндрической головкой IS-M6 x 14