



FQ 1200 N

НАСОС ДРЕНАЖНЫЙ С ИЗМЕЛЬЧИТЕЛЕМ

АРТИКУЛ: 315 30 2428

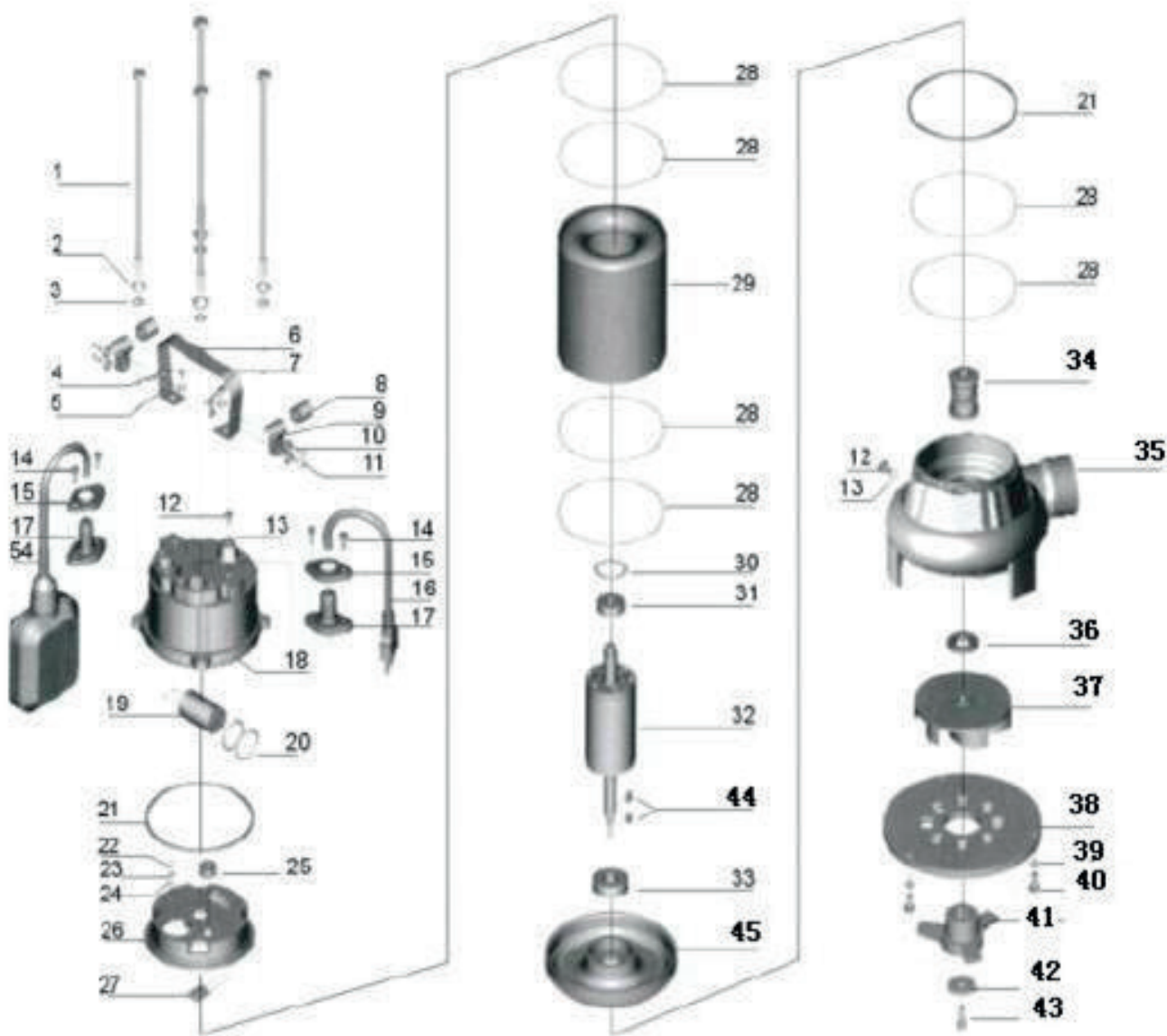
EAN8-20014322

РЕЛИЗ: 12.2015

ДЕТАЛИРОВКА ИЗДЕЛИЯ

PATRIOT

V1100DF



#	АРТИКУЛ	ОПИСАНИЕ	КОЛ-ВО
1	002030616	Болт крепления корпуса-длинный	4
2	002030617	Гровер	4
3	002030618	Шайба	4
4	002030619	Болт крепления рукоятки	2
5	002030620	Шайба	2
6	002030621	Рукоятка	1
7	002030622	Гайка	1
8	002030623	Втулка резиновая крепления провода	2
9	002030624	Крепление втулки провода	2
10	002030625	Шайба	2



11	002030626	Винт	2
12	002030627	Болт	2
13	002030628	Уплотнительное кольцо	2
14	002030629	Винт	4
15	002030630	Крепление оболочки кабеля	2
16	002030631	Сетевой провод	1
17	002030632	Оболочка кабеля	2
18	002030633	Корпус насоса-верхний/Крышка	1
19	002030634	Конденсатор	1
20	002030635	Уплотнительное кольцо	2
21	002030636	Уплотнительное кольцо	2
22	002030637	Винт верхней крышки электромотора	4
23	002030638	Гровер	4
24	002030639	Шайба	4
25	002030640	Втулка кабельная крышки электромотора	1
26	002030641	Крышка электромотора верхняя	1
27	002030642	Защита от перегрева	1
28	002030643	Уплотнительное кольцо	6
29	002030644	Статор	1
30	002030645	Шайба ребристая	1
31	002030646	Подшипник ротора верхний	1
32	002030647	Ротор	1
33	002030648	Подшипник ротора нижний	1
34	002030649	Сальник	1
35	002030650	Корпус насоса-нижний/основание	1
36	002030651	Шайба крыльчатки	1
37	002030652	Крыльчатка/Рабочее колесо	1
38	002030653	Пластина измельчителя	1
39	002030654	Шайба	3
40	002030655	Болт	3
41	002030656	Измельчитель	1
42	002030657	Шайба	1
43	002030658	Винт	1
44	002030659	Шпонка ротора	2
45	002030660	Крышка электромотора нижняя	1

