

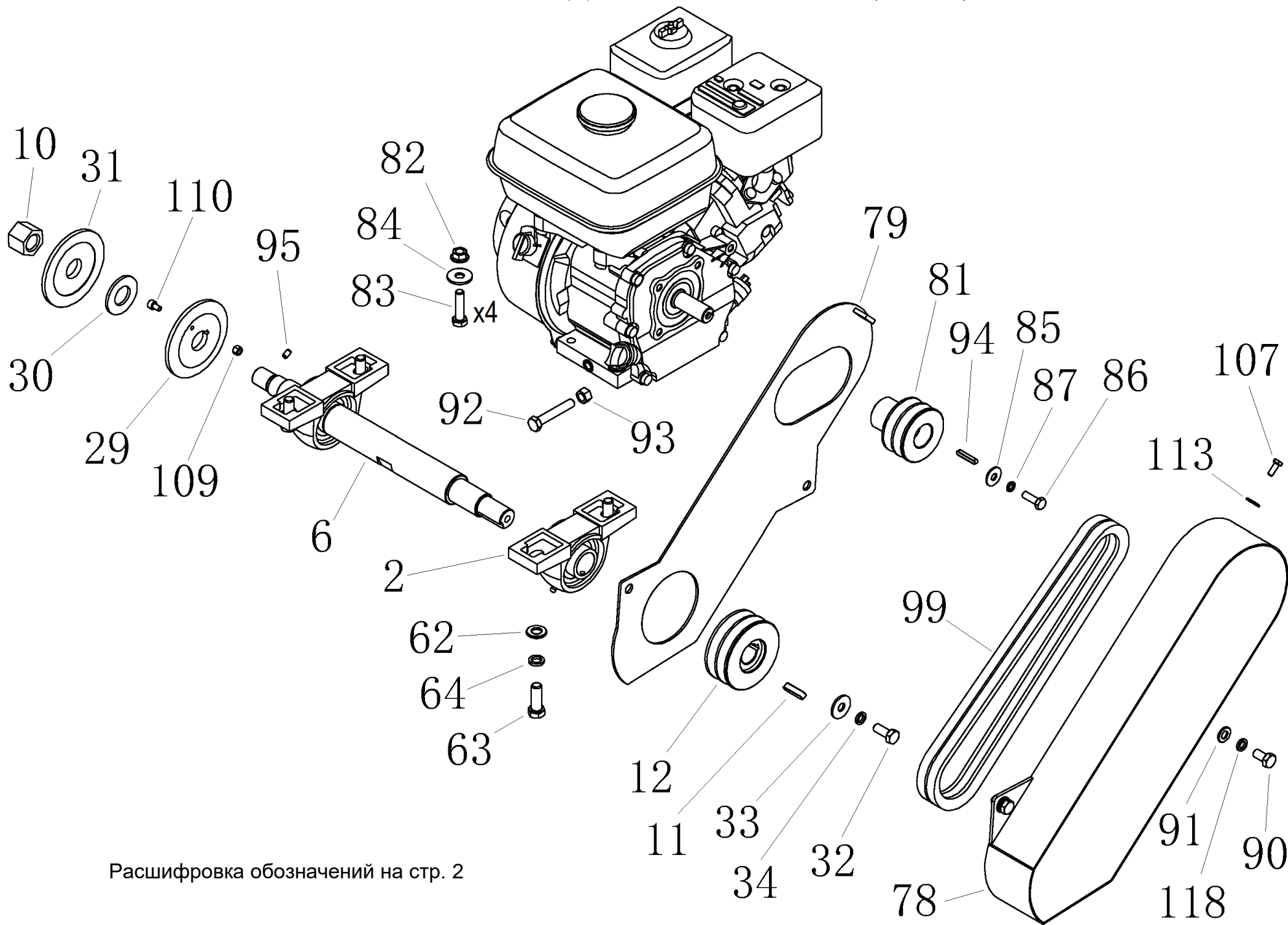
Расшифровка обозначений на стр. 2

← Расшифровка для рисунка на стр. 1

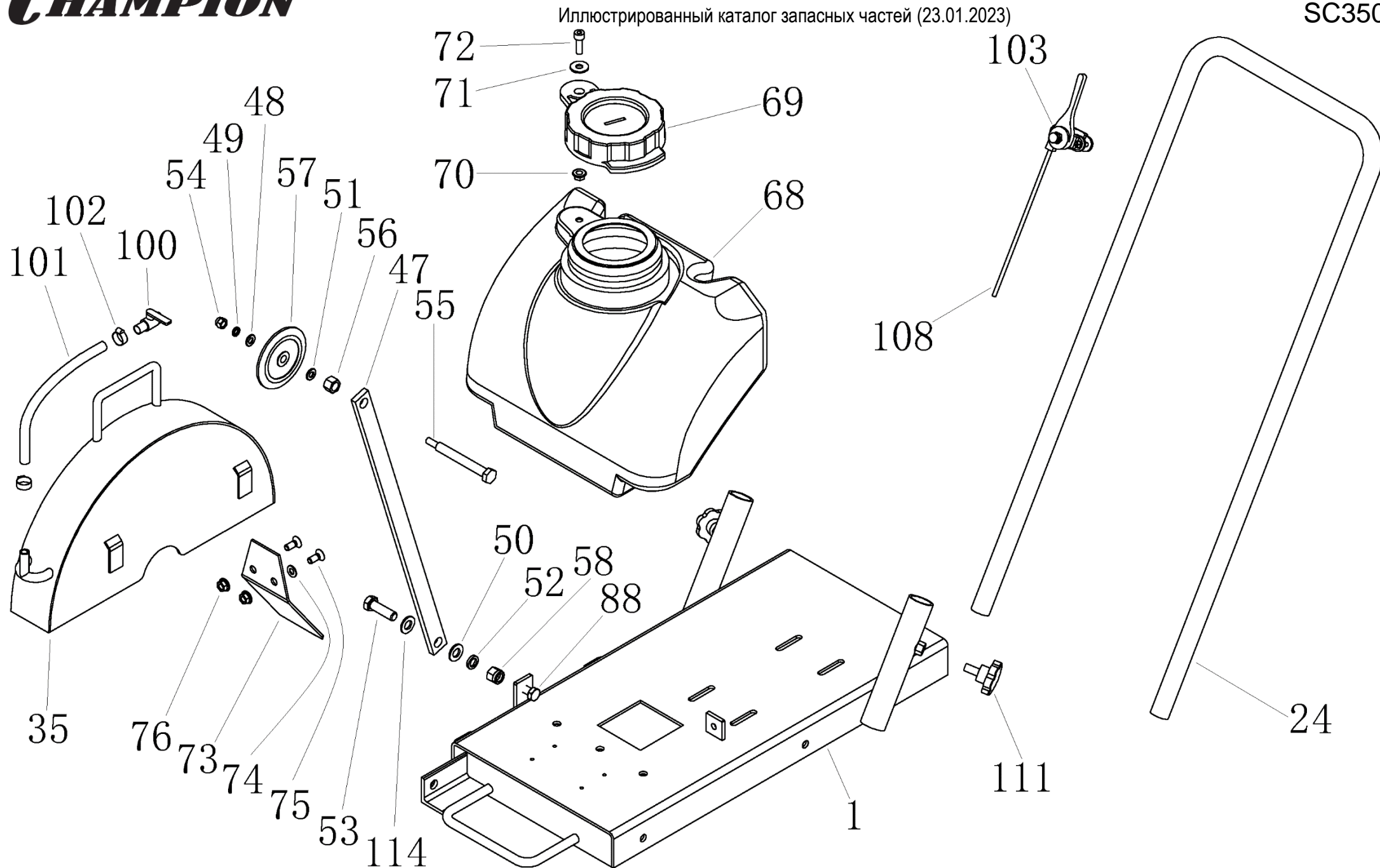
№	Артикул	Наименование	Σ	№	Артикул	Наименование	Σ
3	CNQ12003	Подш. винта рег. глубины реза	1	43	CNQ12043	Гайка М10	2
4	CNQ12004	Подш. оси качения рычага подв.	2	44	CNQ12044	Болт М8х16	2
5	CNQ12005	Рычаг подвески	1	45	CNQ12045	Шайба гроверная М8	1
7	CNQ12007	Рама	1	46	CNQ12046	Шайба D8	1
8	CNQ12008	Винта регулировки глубины реза	1	59	CNQ12059	Шайба D8	3
9	CNQ12009	Стойка винта рег. глубины реза	1	60	CNQ12060	Болт М8х25	3
13	CNQ12013	Колесо заднее	2	65	CNQ12065	Болт М10х30	4
14	CNQ12014	Колесо переднее	2	66	CNQ12066	Шайба М10	4
15	CNQ12015	Болт М12х140	1	67	CNQ12067	Шайба гроверная М10	4
17	CNQ12017	Гайка М12	1	72	CNQ12076	Гайка М8	3
18	CNQ12018	Болт барашковый	1	77	CNQ12077	Винт стопорный	1
19	804027	Подшипник 6303 задн. колеса	4	96	CNQ12096	Штифт пружинный 3х24	1
20	804028	Подшипник 6203 передн. колеса	4	97	CNQ12097	Ключ 32	1
21	CNQ12021	Шайба D8	4	98	CNQ12098	Ключ 34	1
22	CNQ12022	Болт М8х20	2	104	CNQ12104	Болт М10х90	1
23	CNQ12023	Шайба гроверная М8	2	105	CNQ12105	Ручка	1
25	CNQ12025	Болт М8х20	2	106	CNQ12106	Гайка М10	1
27	CNQ12027	Шайба гроверная М8	2	112	CNQ12112	Пружина	1
28	CNQ12028	Кривошип рук. винта рег. глуб. реза	1	115	CNQ12115	Гайка М10	1
39	CNQ12039	Стопор винта рег. глубины реза	1	116	CNQ12116	Шайба D10	1
40	CNQ12040	Ручка стопора винта рег. глубины реза	1	117	CNQ12117	Болт М10х25	1
41	CNQ12041	Болт М10х35	2	130	CNQ12104-5-6	Ручка с осью и гайкой	1
42	CNQ12042	Шайба М10	2				

Расшифровка для рисунка на стр. 3 →

№	Артикул	Наименование	Σ	№	Артикул	Наименование	Σ
2	CNQ12002	Подшипник приводного вала	2	83	CNQ12083	Болт М10х40	4
6	CNQ12006	Вал приводной	1	84	CNQ12084	Шайба D10	4
10	CNQ12010	Гайка крепления диска	1	85	CNQ12085	Шайба D8	1
11	CNQ12011	Шпонка шкива приводного вала	1	86	CNQ12086	Болт М8х25	1
12	CNQ12012	Шкив приводного вала	1	87	CNQ12087	Шайба гроверная М8	1
29	CNQ12029	Шайба внутренняя	1	90	CNQ12090	Болт М10х20	2
30	CNQ12030	Втулка крепления диска	1	91	CNQ12091	Шайба М10	2
31	CNQ12031	Шайба наружная	1	92	CNQ12092	Болт М10х60	1
32	CNQ12032	Болт М10х25	1	93	CNQ12093	Гайка М10	1
33	CNQ12033	Шайба М10	1	94	CNQ12094	Шпонка	1
34	CNQ12034	Шайба гроверная М10	1	95	CNQ14047	Штифт 6х10	1
62	CNQ12062	Шайба М12	4	99	CNQ12099	Ремень	2
63	CNQ12063	Болт М12х35	4	107	CNQ12107	Болт М6х16	1
64	CNQ12064	Шайба гроверная М12	4	109	CNQ12109	Гайка М6	1
78	CNQ12078	Кожух ремня	1	110	CNQ12110	Винт М6х10	1
79	CNQ12079	Опора кожуха ремня	1	113	CNQ12113	Шайба М6	1
81	CNQ12081	Шкив двигателя	1	118	CNQ12067	Шайба гроверная М10	1
82	CNQ12082	Гайка М10	4				

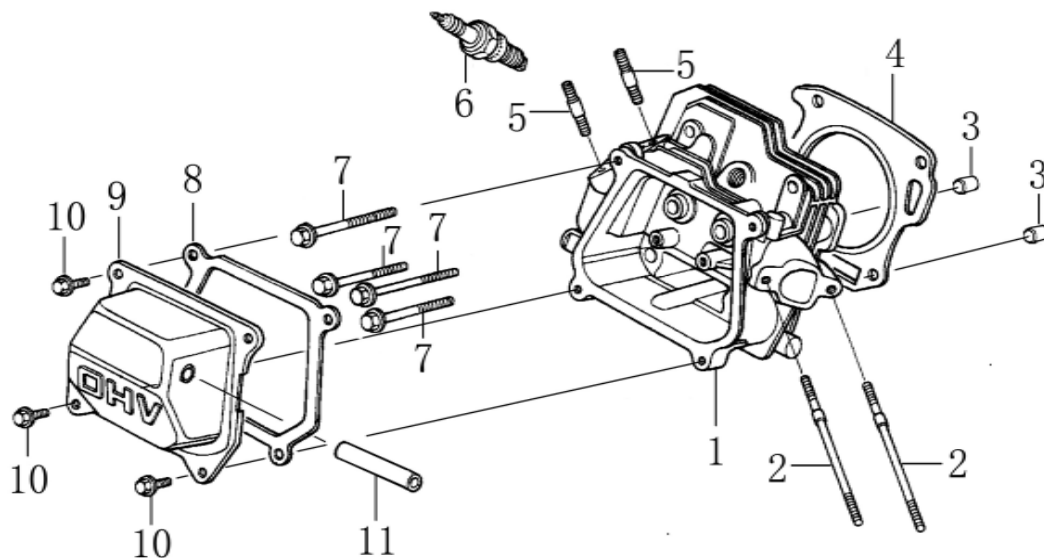


Расшифровка обозначений на стр. 2

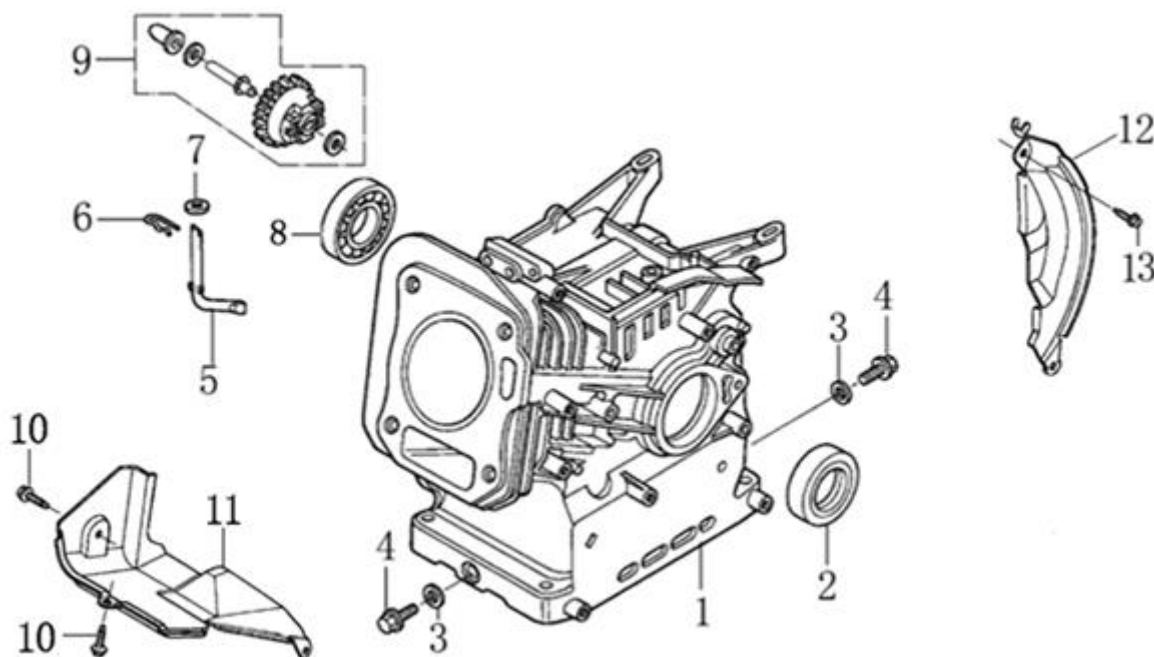


← Расшифровка для рисунка на стр. 4

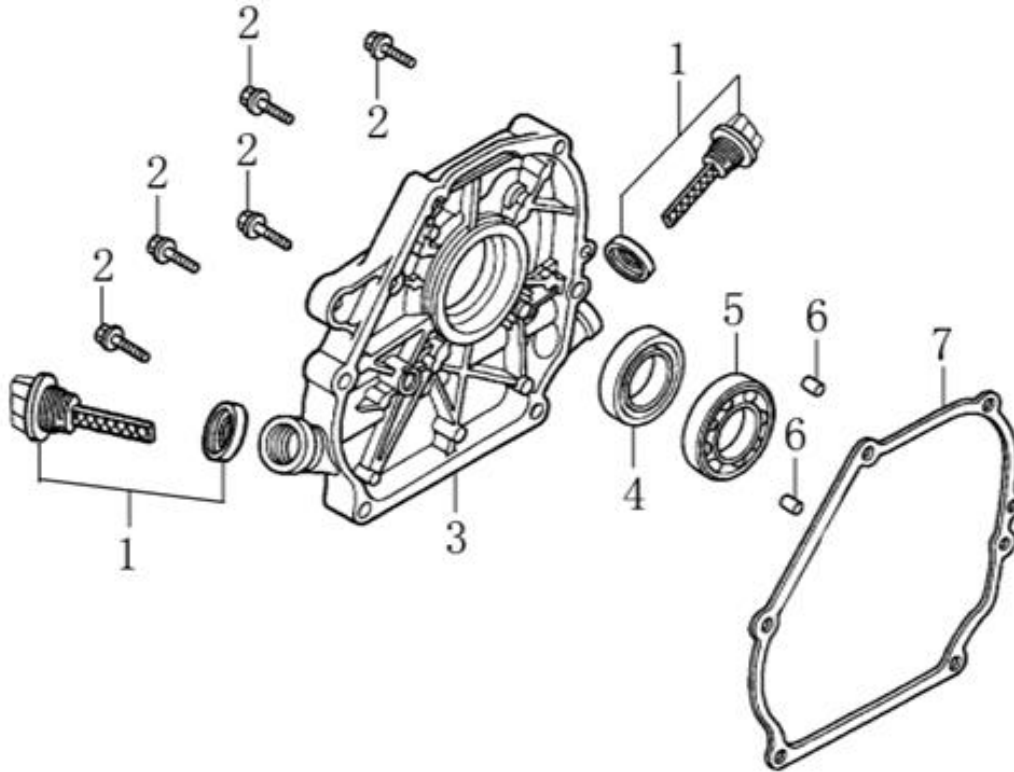
№	Артикул	Наименование	Σ	№	Артикул	Наименование	Σ
1	CNQ12001	Основание (шасси)	1	70	CNQ12070	Гайка М8	1
24	CNQ12024	Рукоятка рабочая	1	71	CNQ12071	Шайба D8	1
35	CNQ12035	Кожух диска	1	72	CNQ12072	Винт М8х25	1
48	CNQ12048	Шайба М8	1	73	CNQ12073	Брызговик	1
49	CNQ12049	Шайба гроверная М8	1	74	CNQ12074	Шайба М8	2
50	CNQ12050	Шайба М12	1	75	CNQ12075	Винт М8х20	2
51	CNQ12051	Шайба D8	1	76	CNQ12076	Гайка М8	2
52	CNQ12052	Шайба гроверная М12	1	88	CNQ12088	Болт М10х25	1
53	CNQ12053	Болт М12х40	1	100	CNQ12100	Кран	1
54	CNQ12054	Гайка М8	1	101	CNQ12101	Шланг	1
55	CNQ12055	Ось ролика	1	102	CNQ12102	Хомут 13-19	2
56	CNQ12056	Гайка М12	1	103	CNQ12103	Рычаг газа	1
57	CNQ12057	Ролик указательный	1	108	CNQ12108	Трос газа	1
58	CNQ12058	Гайка М12	1	111	CNQ12018	Болт барашковый	2
68	CNQ12068	Бак для воды	1	114	CNQ12114	Шайба М12	1
69	CNQ12069	Крышка бака	1				



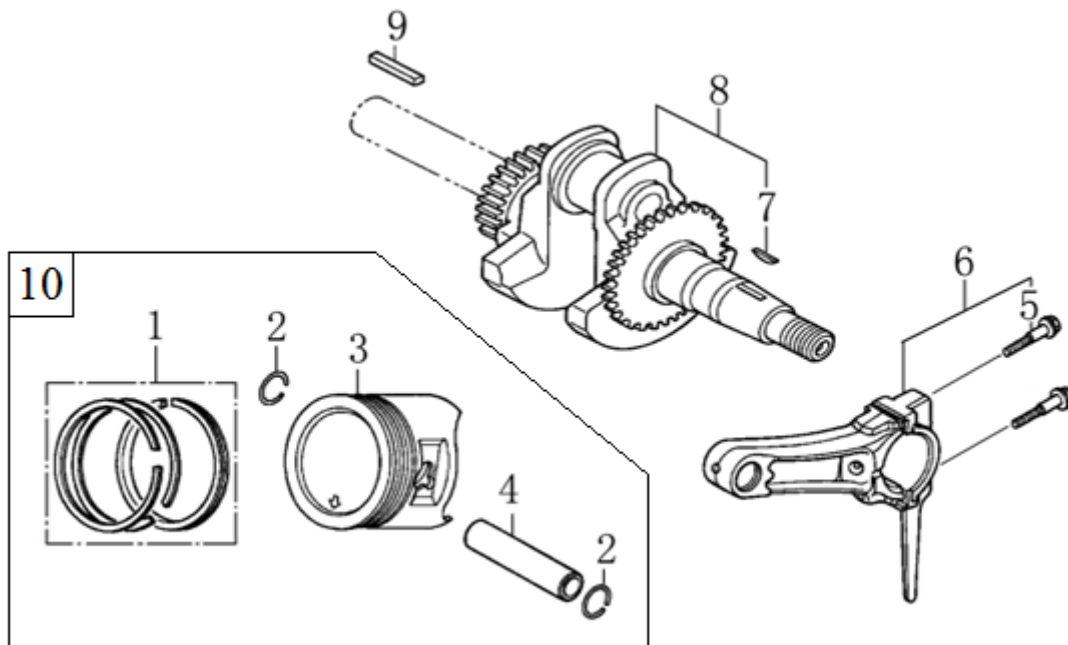
№	Артикул	Наименование	Σ	№	Артикул	Наименование	Σ
1	DBA001	Головка цилиндра	1	7	380140336-0001	Болт	4
2	380180093-0001	Шпилька	2	8	DA03B000	Прокладка клапанной крышки	1
3	380600117-0001	Штифт направляющий	2	9	DAA003	Крышка клапанная	1
4	012020008100	Прокладка головки цилиндра	1	10	380140215-0003	Болт	4
5	380180098-0001	Шпилька	2	11	DBC004	Шланг сапуна	1
6	F7RTC	Свеча	1				



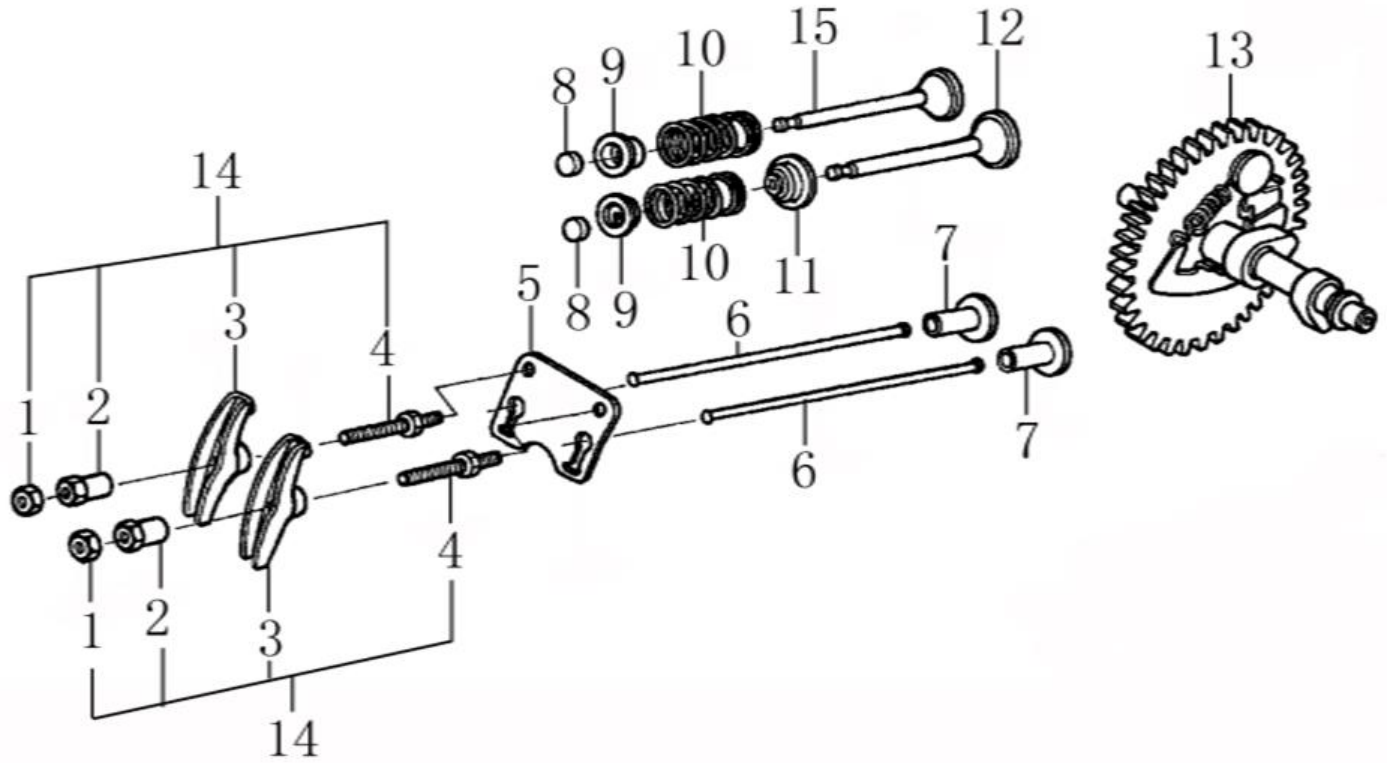
№	Артикул	Наименование	Σ	№	Артикул	Наименование	Σ
1	DB07A000CH	Картер 68мм	1	8	27606205	Подшипник	1
2	380650347-0001	Сальник коленвала	1	9	FAK000	Регулятор оборотов центробежный	1
3	GFB02000	Шайба уплотнительная 10x16	2	10	380140089-0003	Болт	2
4	578910015BX	Болт	2	11	DAP002	Дефлектор левый (под цилиндром)	1
5	DAL001	Вал рычага регулятора оборотов	1	12	FBC013	Дефлектор правый (под баком)	1
6	381350004-0001	Шплинт	1	13	380140003-0005	Болт	1
7	380450531-0001	Шайба	1				



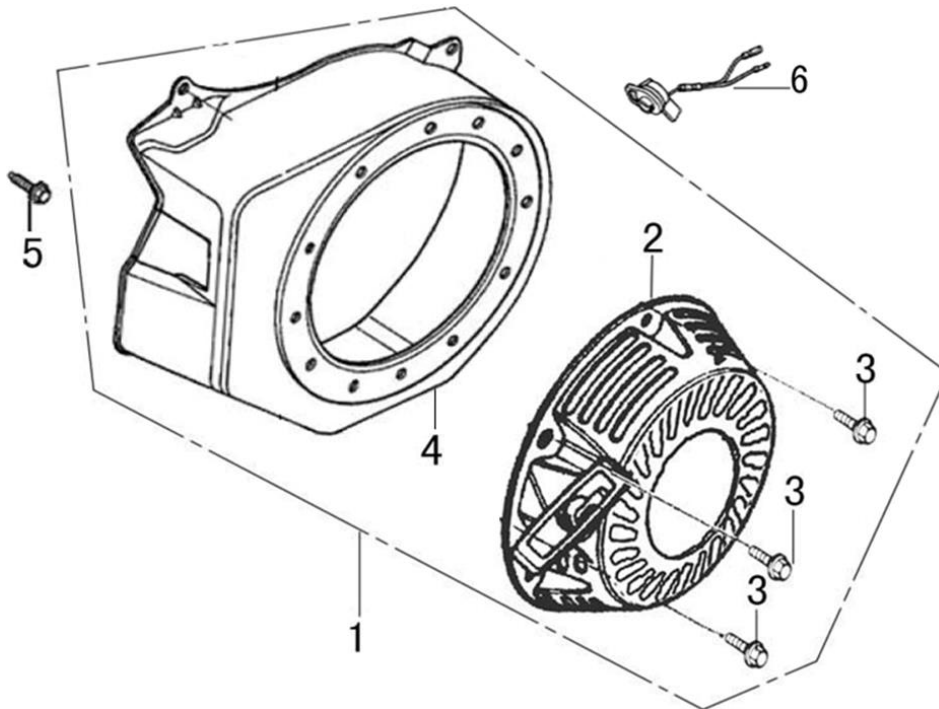
№	Артикул	Наименование	Σ	№	Артикул	Наименование	Σ
1	DAC000	Щуп уровня масла	2	5	27606205	Подшипник коленвала	1
2	380140028-0004	Болт	6	6	380600120-0001	Штифт направляющий	2
3	DAA002	Крышка картера	1	7	DAB005	Прокладка крышки картера	1
4	380650347-0001	Сальник	1				



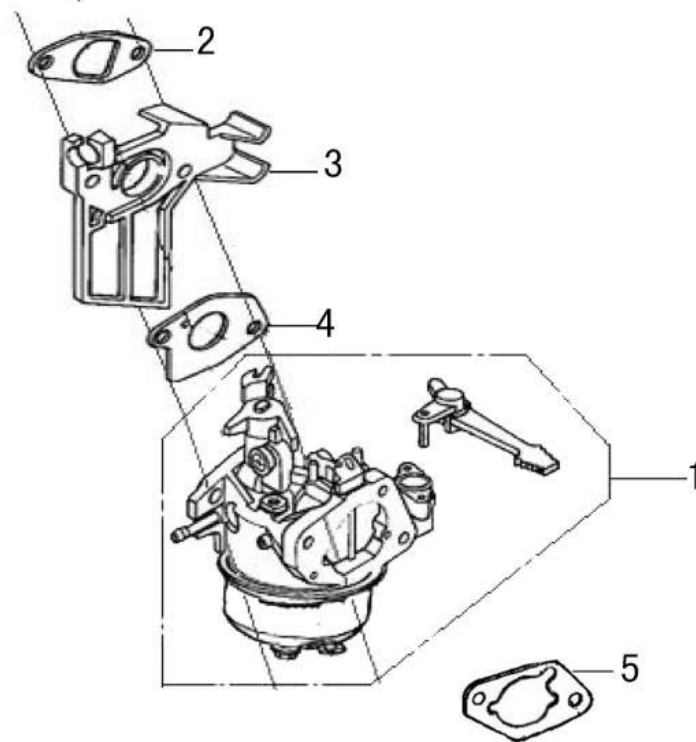
№	Артикул	Наименование	Σ	№	Артикул	Наименование	Σ
1	DAF001	Кольца поршн. 68x1,5x1,5x2,5 к-т	1	6	DCK002	Шатун	1
2	DAM003	Кольцо стопорное	2	7	380620050-0001	Шпонка	1
3	130030083-0001	Поршень	1	8	130290786-0001	Коленвал	1
4	DAF013	Палец поршня	1	9	CNQ12094	Шпонка	1
5	130180001-0001	Болт	2	10	1500005	Поршень 68x49, комплект	1



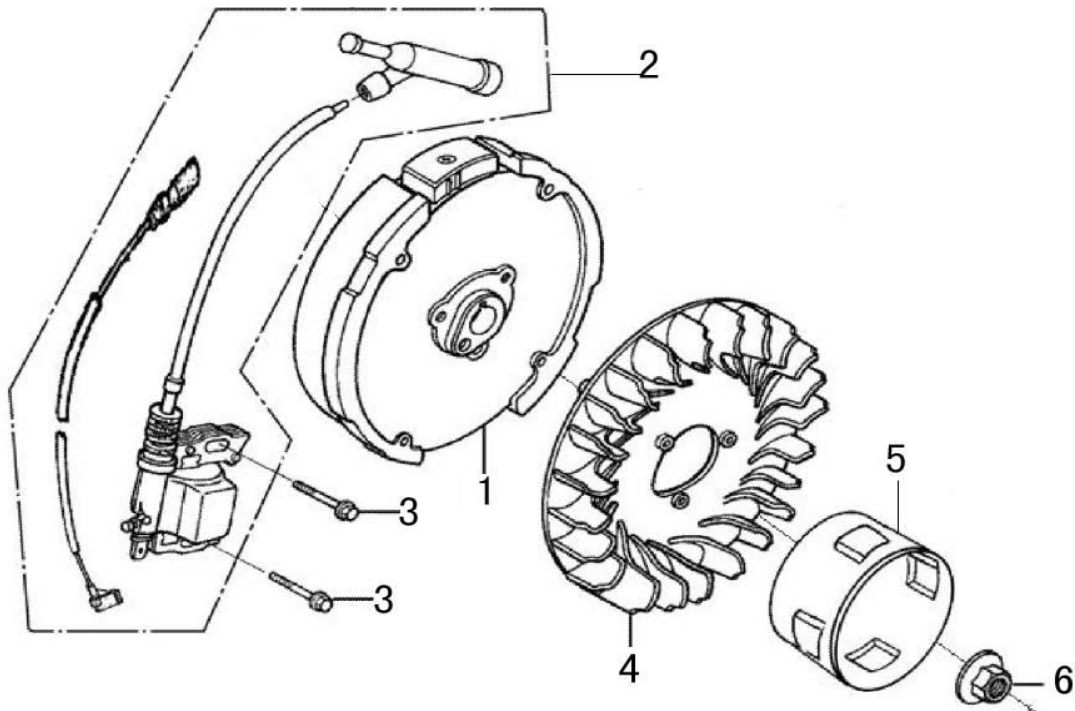
№	Артикул	Наименование	Σ	№	Артикул	Наименование	Σ
1	140470001-0001	Гайка конtringящая	2	9	140380068-0001	Сухарь клапана	2
2	GFB05003	Гайка коромысла	2	10	140340022-0001	Пружина клапана	2
3	140460030-0001	Коромысло	2	11	DAA004	Колпачок маслоcъемный	1
4	GFB03101	Шпилька коромысла	2	12	DC00F006	Клапан впускной	1
5	DAF003	Направляющая толк. клапана	1	13	DBF005	Распредвал	1
6	DAF015	Толкатель (штанга)	2	14	DAF004	Коромысло клапана, комплект	2
7	DBF010	Тарелка толкателя клапана	2	15	DAF006	Клапан выпускной	1
8	DAF009	Колпачок клапана	2				



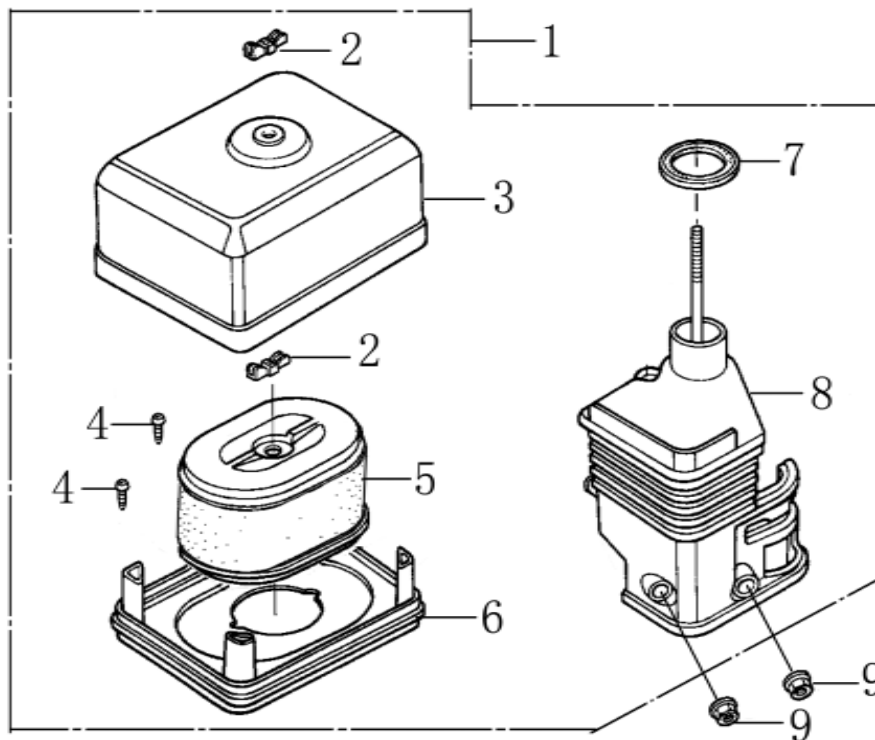
№	Артикул	Наименование	Σ	№	Артикул	Наименование	Σ
1	193490016-0077	Стартер комплект	1	4	DBC020E31	Кожух маховика	1
2	DA04J011E31	Стартер ручной в сборе	1	5	380140011-0004	Болт	4
3	380140531-0001	Болт	3	6	DAD002	Выключатель зажигания	1



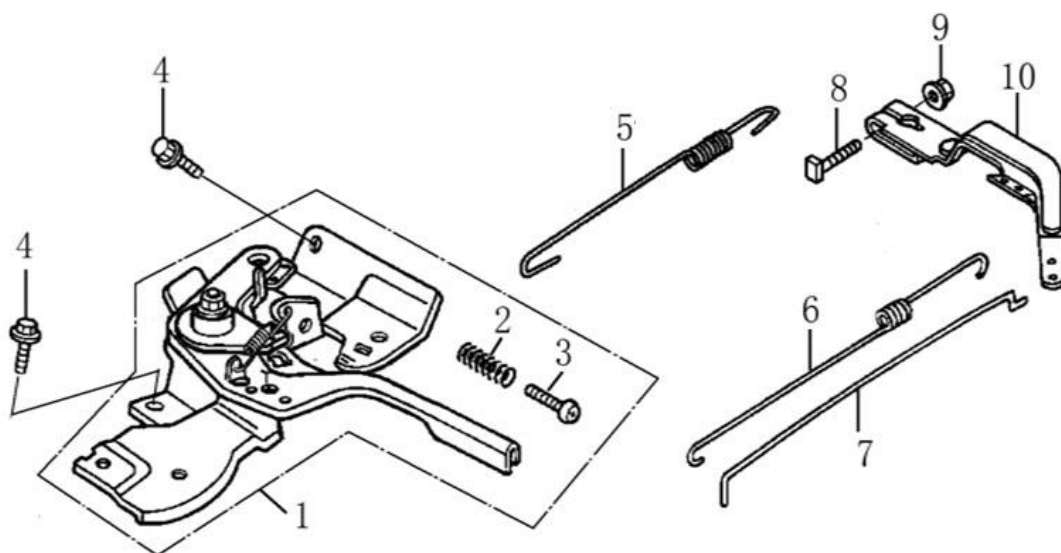
№	Артикул	Наименование	Σ	№	Артикул	Наименование	Σ
1	DBQ000	Карбюратор	1	4	170430048-0001	Прокладка под карбюратор	1
2	170430060-0001	Прокладка под теплоизолятор	1	5	012020004100	Прокладка под корпус фильтра	1
3	FBC005	Теплоизолятор	1				



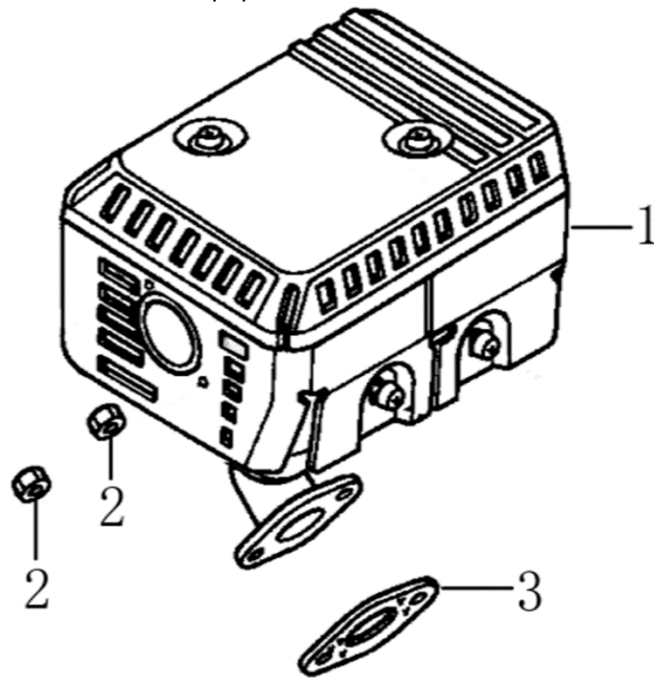
№	Артикул	Наименование	Σ	№	Артикул	Наименование	Σ
1	DAD003	Маховик	1	4	DA05C008	Крыльчатка маховика	1
2	110080040101	Магнето	1	5	DAJ001	Стакан маховика	1
3	380140102-0004	Болт	2	6	380370051-0001	Гайка	1



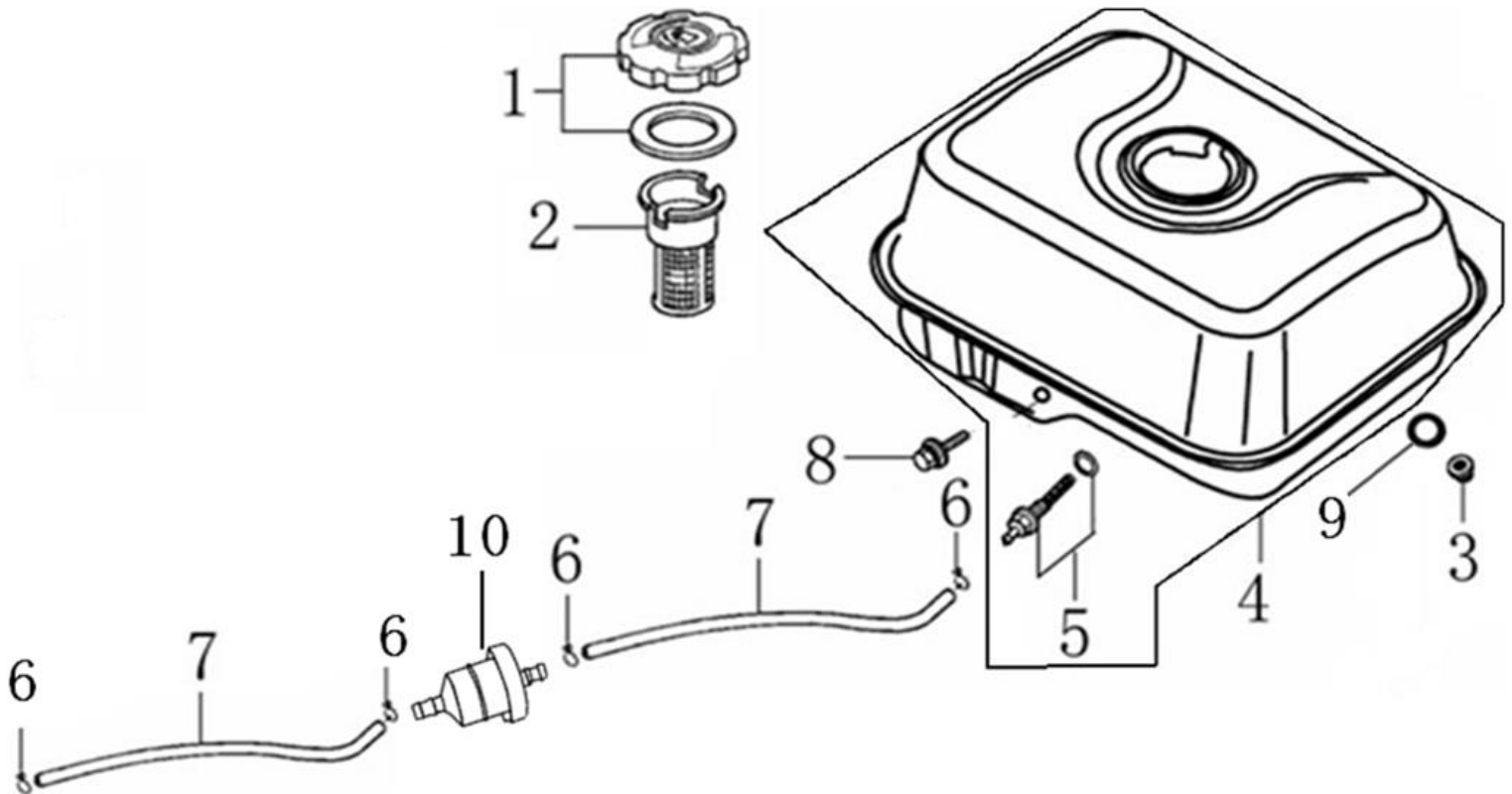
№	Артикул	Наименование	Σ	№	Артикул	Наименование	Σ
1	DA02Q001	Корпус фильтра в сборе	1	6	180330018-0001	Корпус воздушного фильтра	1
2	GFB05002	Гайка барашковая	2	7	380840437-0001	Кольцо уплотнительное	1
3	180070087-0001	Крышка воздушного фильтра	1	8	180280001-0001	Основание фильтра	1
4	380310015-0005	Винт	2	9	380370048-0001	Гайка	2
5	G1713E0101000	Фильтр воздушный	1				



№	Артикул	Наименование	Σ	№	Артикул	Наименование	Σ
1	171680152-0001	Рычаг регулировки оборотов	1	6	171610002-0001	Пружина тяги рычага рег. об.	1
2	171660001-0001	Пружина	1	7	171590002-0001	Тяга рычага рег. оборотов	1
3	380200017-0005	Винт	1	8	390006021BX	Винт	1
4	380140011-0004	Болт	2	9	380370048-0001	Гайка	1
5	171600036-0001	Пружина рычага	1	10	171620001-0003	Рычаг регулятора оборотов	1



№	Артикул	Наименование	Σ	№	Артикул	Наименование	Σ
1	DA45F000	Глушитель	1	3	DAВ001	Прокладка	1
2	380340005-0005	Гайка	2				



№	Артикул	Наименование	Σ	№	Артикул	Наименование	Σ
1	170870039-0001	Крышка топливного бака	1	6	3200-5-9	Хомут шланга	4
2	170720001-0001	Фильтр сетчатый	1	7	FD02C006	Шланг топливный*	1
3	380370048-0001	Гайка	2	8	380140102-0004	Болт	1
4	DA73P000F00CH	Бак топливный	1	9	380920086-0001	Прокладка	2
5	DVC033	Штуцер топливного бака	1	10	170010016-0001	Фильтр топливный	1

* обрезать по месту