



# PT 553 (1+1) ТРИММЕР БЕНЗИНОВЫЙ

АРТИКУЛ: 250 10 8444

EAN8 - 20110420

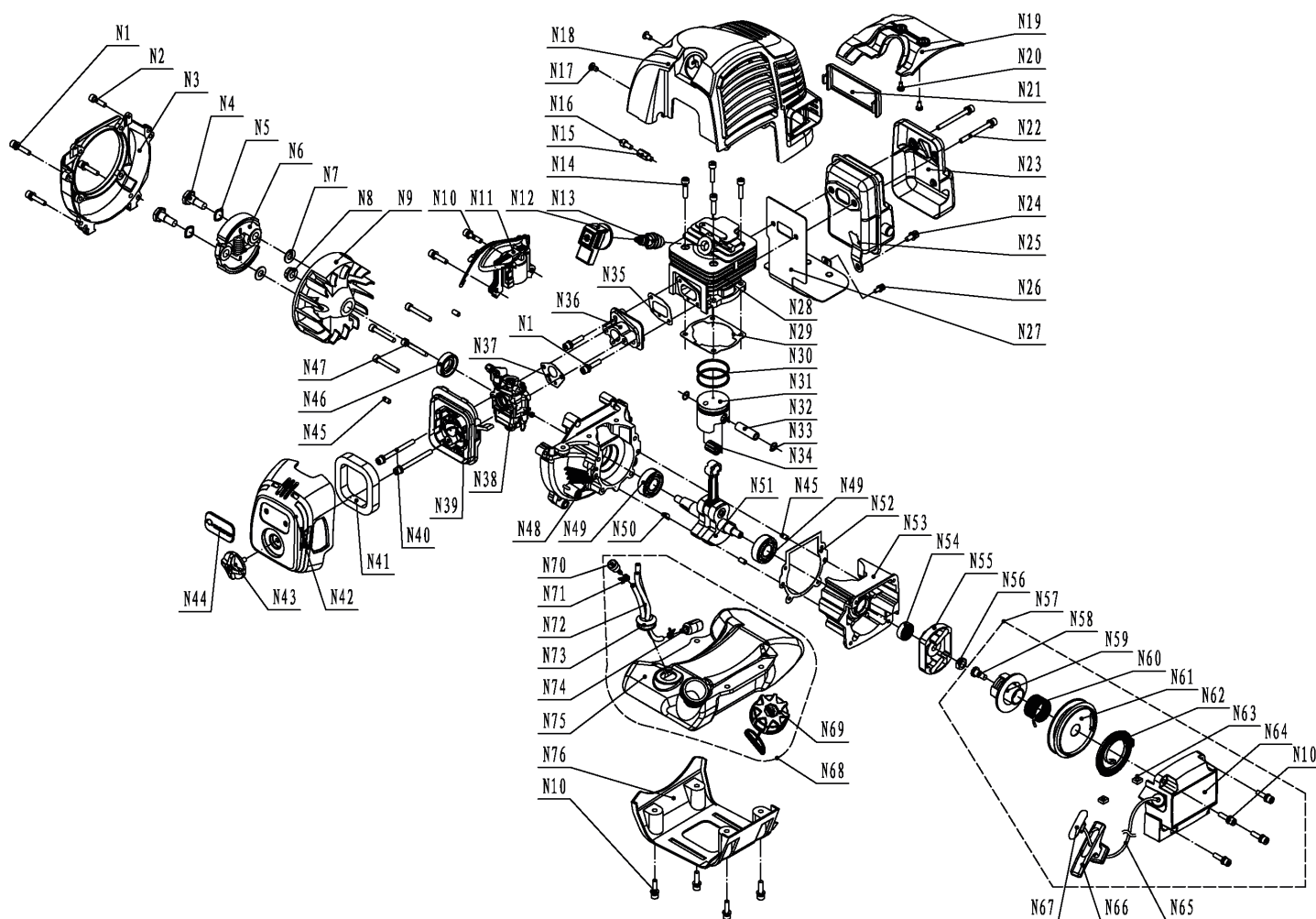
РЕЛИЗ: 04.2020

**ДЕТАЛИРОВКА ИЗДЕЛИЯ**

***PATRIOT***

**РИСУНОК А. ДВИГАТЕЛЬ В РАЗБОРЕ**

АРТИКУЛ: 250 10 8444



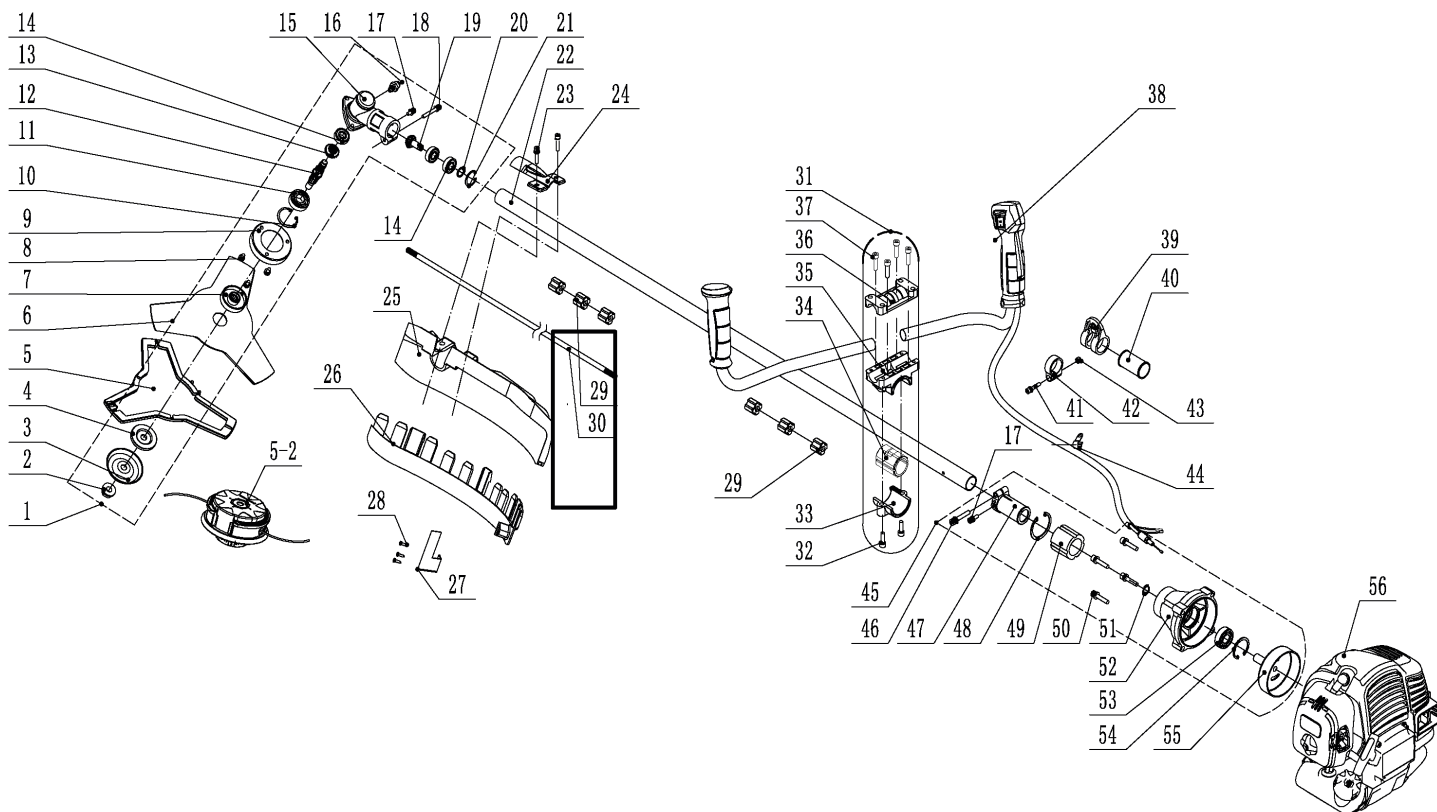
#	АРТИКУЛ	ОПИСАНИЕ	КОЛ-ВО
N3	001516436	Кожух маховика	1
N4	001516437	Болт диска сцепления	2
N5	001516438	Шайба болта диска сцепления (пружинная)	2
N6	001516439	Диск сцепления (40F/44F)	1
N9	001516440	Маховик (40F/44F)	1
N11-N12	001516441	Катушка зажигания (40F/44F)	1
N18-N21	001516442	Кожух двигателя в сборе	1
N25	001516443	Глушитель (40F/44F)	1
N27	001516444	Прокладка глушителя (40F/44F)	1
N28	001516485	Цилиндр (1E44F)	1
N29	001516446	Прокладка цилиндра (40F/44F)	1
N30	001516486	Поршневое кольцо (1E44F)	2
N31	001516487	Поршень (1E44F)	1
N32	001516488	Палец поршня (1E44F)	1
N33	001516489	Стопорное кольцо пальца поршня (1E44F)	2
N34	001516451	Подшипник пальца поршня (40F/44F)	1
N35	001516452	Прокладка дамбы карбюратора (40F/44F)	1


**ТАБЛИЦА К РИСУНКУ А**  
**АРТИКУЛ: 250 10 8444**

#	АРТИКУЛ	ОПИСАНИЕ	КОЛ-ВО
N36	001516453	Дамба карбюратора (40F/44F)	1
N37	001516454	Прокладка карбюратора (40F/44F)	1
N38	001516455	Карбюратор (40F/44F)	1
N39, N41-N44	001516456	Воздушный фильтр в сборе	1
N46	001516457	Сальник 10х30х7	1
N48	001516458	Картер часть со стороны штанги (40F/44F)	1
N49	001516459	Подшипник 6202 (коленвала) (40F/44F)	2
N50	001516460	Шпонка коленвала (40F/44F)	1
N51	001516490	Коленвал с шатуном в сборе (1E44F)	1
N52	001516462	Прокладка картера (40F/44F)	1
N27, N29, N35, N37, N52	001516463	Комплект прокладок (40F/44F)	1
N53	001516464	Картер часть со стороны стартера (40F/44F)	1
N54	001516465	Сальник 12х22х7	1
N55	001516466	Плата собачек стартера (40F/44F)	1
N57	001516467	Стартер в сборе	1
N68	001516468	Топливный бак в сборе	1
N69	001516469	Крышка топливного бака	1
N71-N74	001516470	Топливопровод в сборе	1
N75	001516471	Топливный бак (корпус)	1
N76	001516472	Кожух топливного бака	1
N28-N34	001516491	ЦПГ (Цилиндро поршневая группа (комплект)) (1E44F)	1

**РИСУНОК В. ШТАНГА В РАЗБОРЕ**

АРТИКУЛ: 250 10 8444



#	АРТИКУЛ	ОПИСАНИЕ	КОЛ-ВО
1	001516474	Редуктор в сборе (под 9 зуб)	1
5	020090163	Нож 3-х лопастной (809115200)	1
5-2	020090164	Триммерная катушка с леской (807114037)	1
22, 29-30	001516475	Штанга в сборе с валом Ф26 (9 зуб)	1
24	001516476	Крепеж защитного кожуха (металл)	1
25-28	001516477	Защитный кожух в сборе	1
27	001516478	Нож подрезки лески	1
31	001516479	Крепление рукоятки к штанге в сборе (для Ф26)	1
38	001516480	Ручка управления правая в сборе	1
39-43	001516481	Крепление плечевого ремня (комплект)	1
45	001516482	Чашка сцепления в сборе (для Ф26, 9 зуб)	1
56	001516518	Двигатель в сборе (1Е44F)	1
57	001516484	Ручка управления левая в сборе	1

# ***PATRIOT***

ИЗГОТОВИТЕЛЬ ОСТАВЛЯЕТ ЗА СОБОЙ ПРАВО ВНОСИТЬ ИЗМЕНЕНИЯ В КОНСТРУКЦИЮ И ПРИНЦИПИАЛЬНУЮ СХЕМУ ИЗДЕЛИЯ, НЕ УХУДШАЮЩИЕ ЕГО ХАРАКТЕРИСТИК.