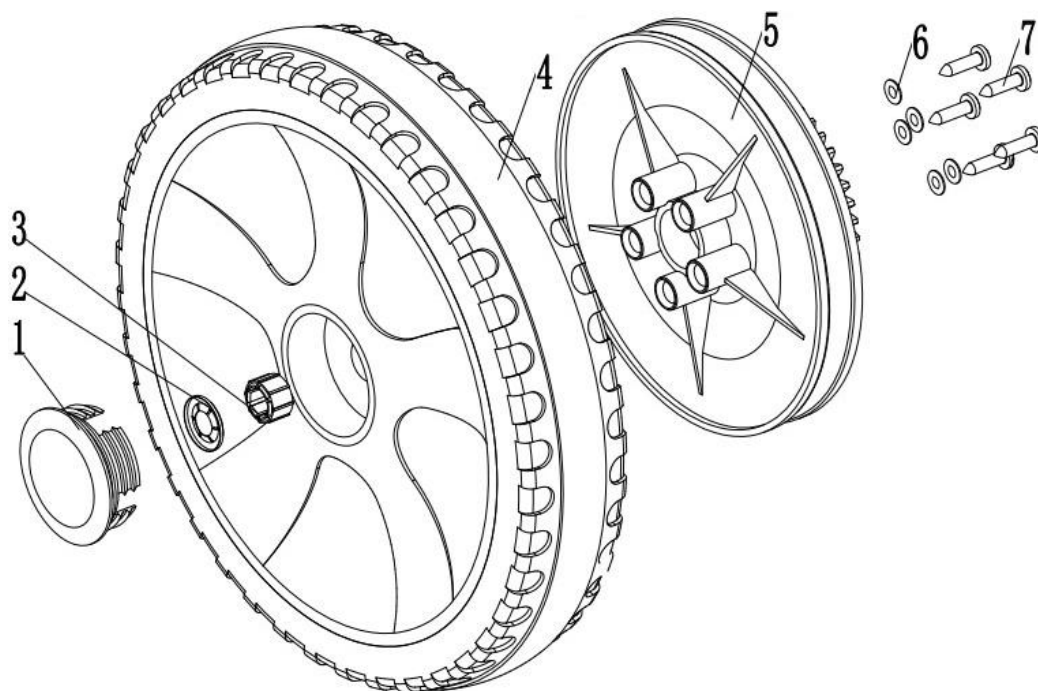


Расшифровка обозначений на стр. 2

| № | Артикул | Наименование | Σ | № | Артикул | Наименование | Σ |
|----|---------|--------------------------------------|---|----|-----------|-------------------------------|---|
| 1 | 9201 | Рукоятка | 1 | 18 | 9218 | Колесо самовыравнивающееся | 1 |
| 2 | 9202 | Гайка барашек | 2 | 19 | 9219 | Рычаг держатель левой щетки | 1 |
| 3 | 9203 | Планка прижимная нижнего уплотнителя | 3 | 20 | 9220 | Рычаг регулировки высоты | 1 |
| 4 | 9204 | Мусоросборник | 1 | 21 | 9221 | Щетка основная | 1 |
| 5 | 9205 | Уплотнитель | 1 | 22 | 9222 | Юбка правая | 1 |
| 6 | 9206 | Рукоятка рычага регулировки высоты | 1 | 23 | 9223 | Юбка левая | 1 |
| 7 | 9207 | Юбка задняя | 1 | 24 | 1EC112207 | Подшипник 6001 | 2 |
| 8 | 9208 | Колесо заднее в сборе* | 2 | 25 | 9225 | Шестерня привода щетки | 2 |
| 9 | 9209 | Фильтр | 2 | 26 | 9226 | Болт мебельный М8х25 | 2 |
| 10 | 9210 | Крышка фильтра | 2 | 27 | 9227 | Винт М6х35 | 4 |
| 11 | 9211 | Клипса | 2 | 28 | 9228 | Гайка М6 | 4 |
| 12 | 9212 | Ремень полиуретановый круглый 8х1615 | 2 | 29 | 9229 | Винт самонарезающий ST 4.8х16 | |
| 13 | 9213 | Регулятор высоты передней щетки | 2 | 30 | 9230 | Винт самонарезающий ST 5.5х22 | |
| 14 | 9214 | Пружина и шайба регулятора высоты | 2 | 31 | 9231 | Сумка | 1 |
| 15 | 9215 | Рычаг держатель правой щетки | 1 | 32 | 921701 | Винт самонарезающий ST 4.8х22 | |
| 16 | 9216 | Ступица крепления передней щетки | 2 | 33 | 9232 | Рама | 1 |
| 17 | 9217 | Щетка передняя | 2 | | | | |

* см. ниже детализовку частей заднего колеса



| № | Артикул | Наименование | Σ | № | Артикул | Наименование | Σ |
|---|---------|-------------------------------|---|---|---------|-------------------------------|----|
| 1 | 9208-1 | Колпачок ступицы | 2 | 5 | 9208-5 | Ступица с приводной шестерней | 2 |
| 2 | 9208-2 | Кольцо стопорное starlock D12 | 2 | 6 | 9208-6 | Шайба м5 | 10 |
| 3 | 9208-3 | Втулка крепления колеса | 2 | 7 | 9208-7 | Винт ST4.8х32 | 10 |
| 4 | 9208-4 | Колесо заднее | 2 | | | | |