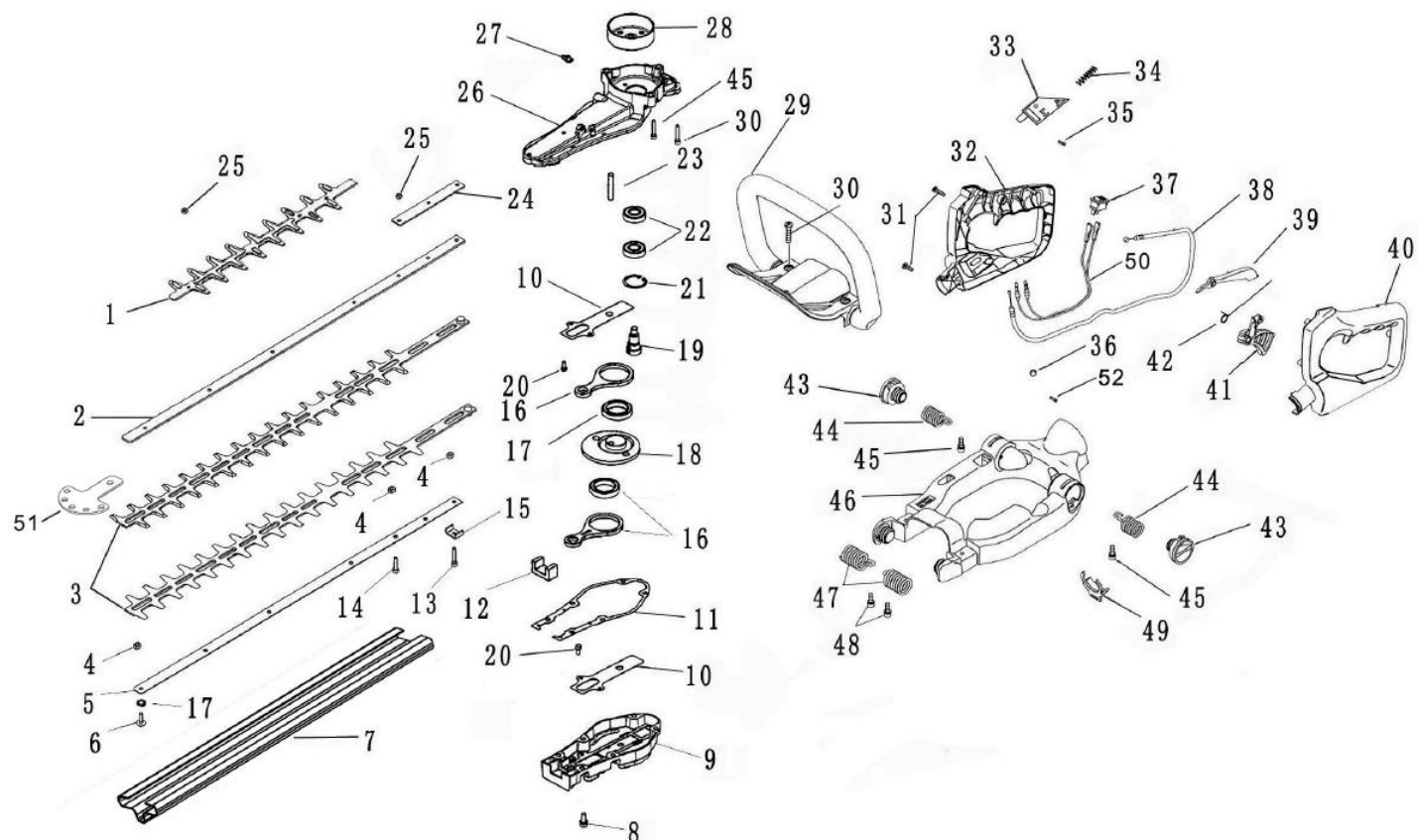


№	Артикул	Наименование	К-во	№	Артикул	Наименование	К-во
1	02050030124	Магнето	1	34	5060010310	Шпонка сегментная	1
2	02050030032	Маховик	1	35	02020020003	Кольцо поршневое	1
3	02050020321TU	Карбюратор	1	36	026121100	Поршень комплект	1
4	CJ7Y/L7T	Свеча зажигания	1	37	03090020018	Подшипник игольчатый	1
5	02060050026	Цилиндр	1	38	02020010004	Палец поршня	1
6	02070010032	Прокладка цилиндра	1	39	02020150002	Шайба	2
7	02080020012TU	Заглушка	1	40	02020030017	Кольцо стопорное поршневого пальца	2
8	70030040056TU	Опора воздушного фильтра	1	41	Коленвал	1	
9	02110030195TU	Рычаг воздушной заслонки	1	42	02050100012	Плата собачек стартера	1
10	70030040028	Заслонка воздушная	1	43	02050070016	Стартер в сборе	1
11	03010040055	Винт самонарезающий	1	44	03010080024TU	Винт М5х55	1
12	03010010062	Винт М5х20	12	45	02090010011	Фильтр воздушный	1
13	026114710	Прокладка под теплоизолятор	1	46	70030031285TU	Крышка воздушного фильтра	1
14	70030020016	Теплоизолятор	1	47	02110030002TU	Болт крышки воздушного фильтра	1
15	02070010071	Прокладка под карбюратор	1	48	02110020026	Пробка топливного бака	1
16	03010080010	Винт М4х20	2	49	70050030079	Бак топливный	1
17	026116000	Глушитель	1	50	03040050022	Шайба демпферная	3

18	03010010051	Болт глушителя	2	51	03010010056TU	Винт	1
19	026116710	Прокладка глушителя	1	52	61330010019	Шланг топливный (30 мм)	1
20	70030030164TU	Плата картера	1	53	02050120002	Фильтр топливный	1
21	03010080033TU	Винт М4х12	1	54	02080030025	Уплотнение топливного шланга	1
22	03060010002	Штифт картера 3*10	2	55	03010080028TU	Винт	5
23	02020130001TU	Винт	2	56	02070010460TU	Прокладка	1
24	03040050042	Шайба болта крепления сцепления	2	57	02050050280TU	Провод выключения зажигания	1
25	1700029	Сцепление комплект	1	58	70030030515TU	Крышка цилиндра	1
26	70070080018	Опора сцепления	2	59	70070030027TU	Крышка маховика	1
27	03040050052TU	Шайба	2	60	03010110120TU	Винт	1
28	03010010069TU	Винт М5х25	4	61	01040010080	Шланг топливный*	1
29	70070050107	Картер сторона маховика	1	62	01040010080	Шланг топливный*	1
30	70070050023TU	Картер сторона сцепления	1	63	02020160073TU	Кронштейн	1
31	02070010119	Прокладка картера	1	64	027351600	Праймер	1
32	03100010032	Сальник	2	65	61250050030	Бак топливный комплект	1
33	03090010028	Подшипник коленвала	2	66	026112300	Поршневая группа	1

*отрезать по месту



№	Артикул	Наименование	К-во	№	Артикул	Наименование	К-во
1	02020070064	Защита ножей	1	28	02020090193	Барабан сцепления М10х1.5	1
2	02020070066TU	Направляющая ножей верх	1	29	70030030348TU	Рукоятка передняя	1
3	02020070063	Нож комплект	1	30	03020020034TU	Винт М5х25	3
4	02020160144TU	Шайба	7	31	03010040068TU	Винт	5
5	02020070065	Направляющая ножей нижняя	1	32	70030070251	Рукоятка управления правая половина	1
6	03010070017TU	Винт М5*18	4	33	70030160147	Рычаг фиксатора рукоятки	1
7	02020070069TU	Кожух защитный	1	34	02020110054	Пружина фиксатора	1
8	03010110130TU	Винт М5*16	6	35	03010040055	Винт	1
9	70070080064	Корпус редуктора нижняя половина	1	36	03040010013	Шайба	1
10	02020160021	Плата редуктора	2	37	02050050481TU	Выключатель	1
11	02070010105	Прокладка корпуса редуктора	1	38	02050040235TU	Трос газа	1
12	02090030003	Проставка редуктора	1	39	70030070290	Предохранитель курка газа	1
13	03010010011TU	Винт М5х25	2	40	70030070258	Рукоятка управления левая половина	1
14	03010010022TU	Винт М5х20	1	41	70030070470	Курок газа	1
15	02020160215	Шайба фасонная	1	42	02020110055	Пружина курка газа	1
16	02020090191	Шатун привода ножа	1	43	70030180496	Заглушка виброизолятора	2
17	03090010022	Подшипник шатуна	5	44	02020110056	Виброизолятор задний	2
18	02020090190	Эксцентрик привода ножей	1	45	03020020012TU	Винт М5х20	2
19	02020090192	Шестерня привода ножей (после 2016 г.)	1	46	70030180435TU	Рама	1
20	03010010027TU	Винт	4	47	02020110053TU	Виброизолятор передний	2
21	03120020003	Кольцо	1	48	03020020053TU	Винт	2
22	03090010020	Подшипник 6001-2RS	2	49	70030160108	Фиксатор задней рукоятки	1

23	02020090194TU	Штифт эксцентрика	1	50	02050050380TU	Кабель выключателя	1
24	02020160465TU	Накладка корпуса редуктора	1	51	02020160893TU	Защита ножей	1
26	70070010034TU	Корпус редуктора верхняя половина	1	52	03010040013TU	Винт	1
27	03010110043	Пресс-масленка М6х1	1				