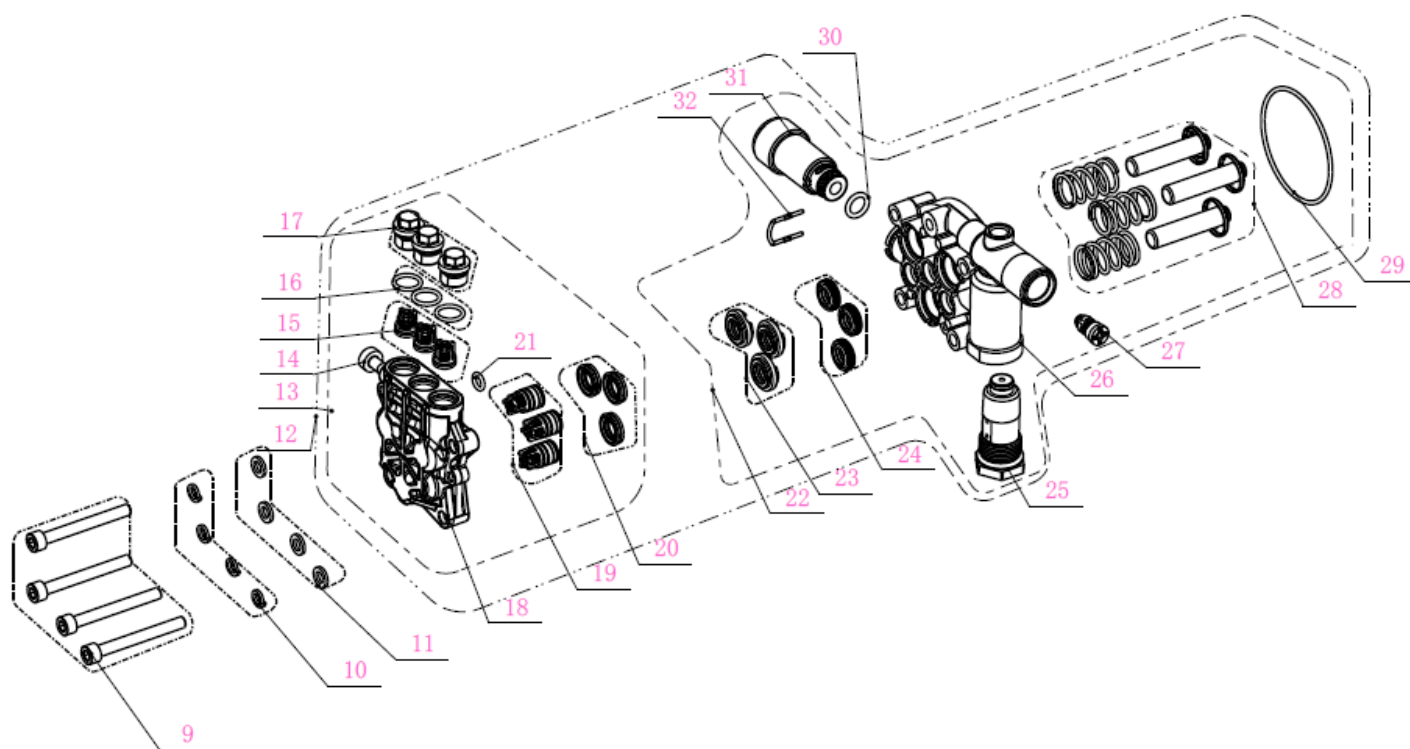
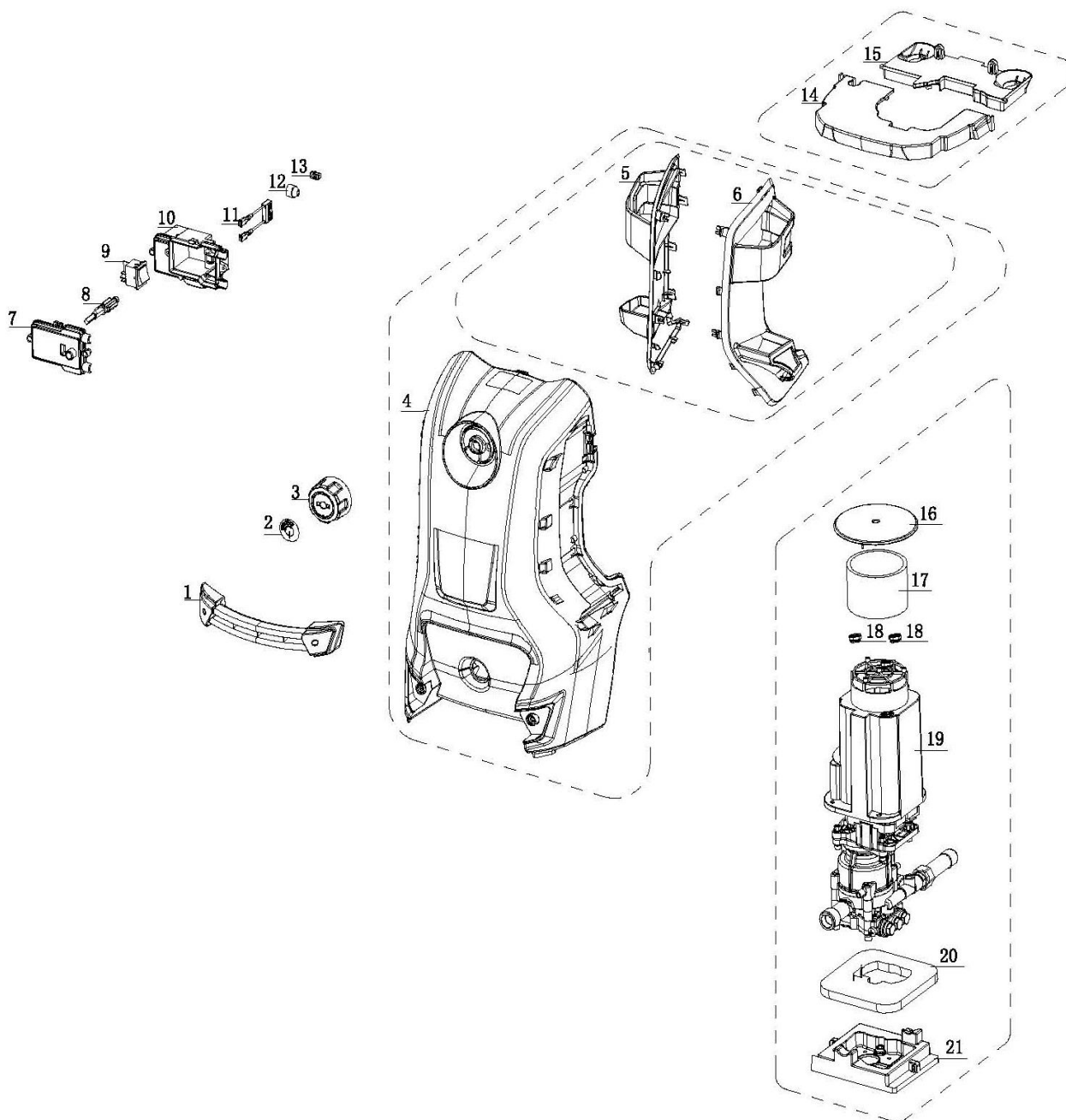


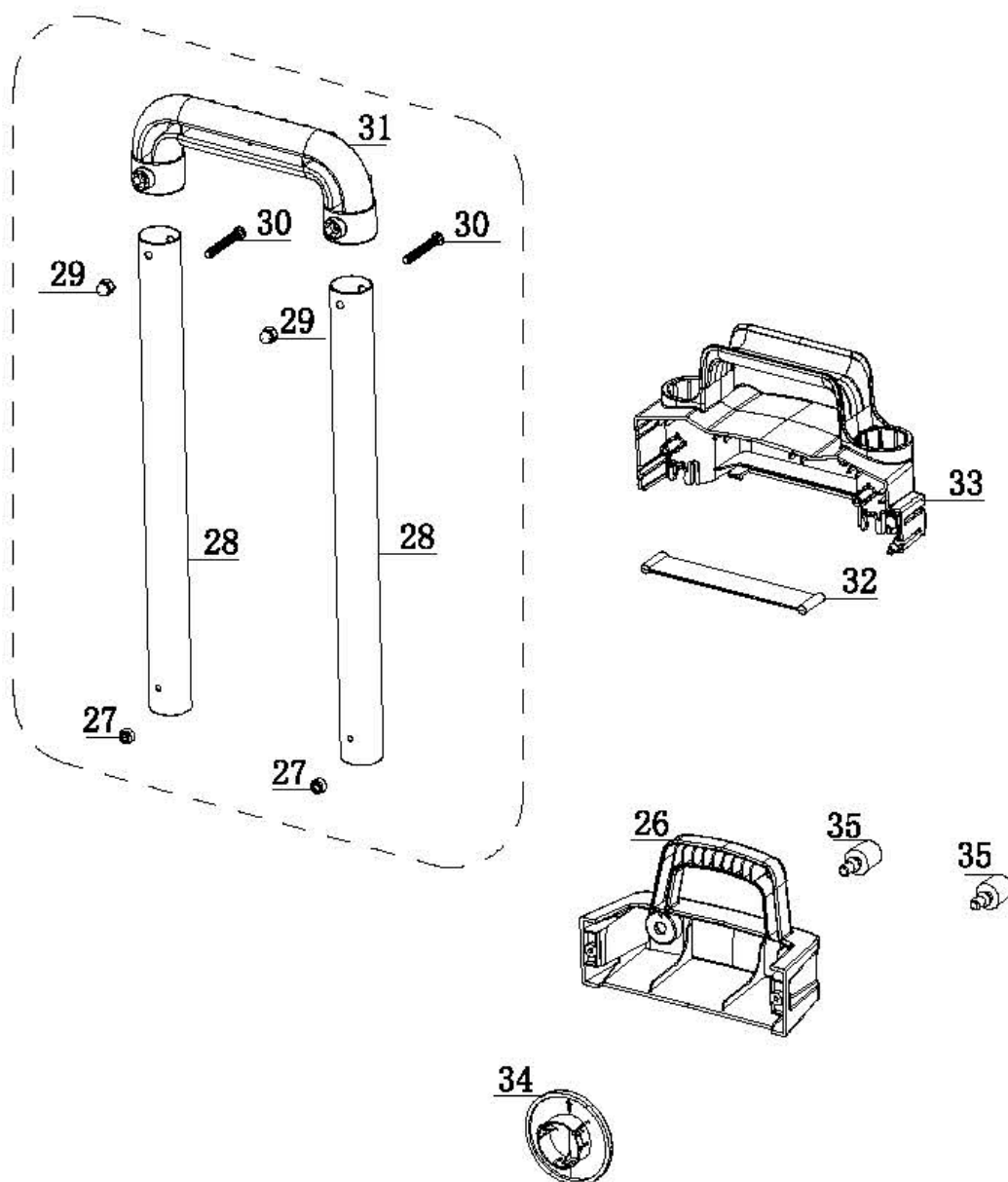
№	Артикул	Наименование	К-во	№	Артикул	Наименование	К-во
1	110003459100	Электродвигатель	1	7	130000337500	Гайка с фланцем	4
2	160000004200	Кольцо уплотнительное корпуса насоса	1	8	130000318200	Болт М5	4
3	110005306100	Корпус редуктора	1	33	110001698500	Выключатель клапанного блока комплект	1
4	130000004800	Шайба косая	1	34	120000013100	Кожух двигателя	1
5	130003038700	Болт	1	35	110000109200	Фитинг выходной	1
6	130000011800	Подшипник упорный косой шайбы	1				



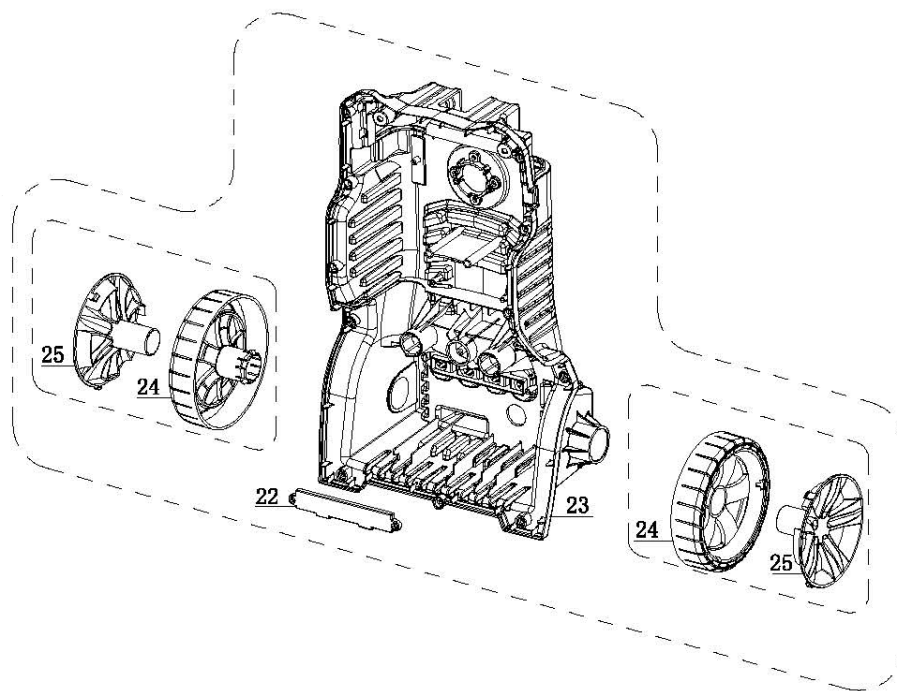
№	Артикул	Наименование	К-во	№	Артикул	Наименование	К-во
9	130000176800	Болт GB/T70-85	4	21	160000045900	Кольцо уплотнительное	1
10	130000006500	Шайба пружинная GB93-87	4	22	110003713100	Корпус насоса в сборе	1
11	130000007200	Шайба	4	23	120000015300	Корпус манжеты высокого давления	3
12	110005306000	Насос в сборе	1	24	160000139700	Манжета высокого давления	3
13	110004261700	Корпус насоса сторона клапанов в сборе	1	25	110000135600	Клапан выключателя клапанного блока комплект	1
14	130000171500	Болт GB/T818	1	26	110003478700	Корпус насоса сторона поршней	1
15	110003773500	Клапан выпускной	3	27	110002533400	Клапан перепускной комплект	1
16	160000040800	Кольцо уплотнительное	3	28	110004291000	Поршень насоса	3
17	130003047400	Заглушка клапана	3	29	160000045100	Кольцо уплотнительное фланца	1
18	110004043700	Корпус насоса сторона клапанов	1	30	160000120900	Кольцо уплотнительное фитинга	1
19	110003773600	Клапан впускной	3	31	120000015000	Фитинг входной	1
20	160000004900	Сальник поршня	3	32	130003101500	Фиксатор фитинга	1



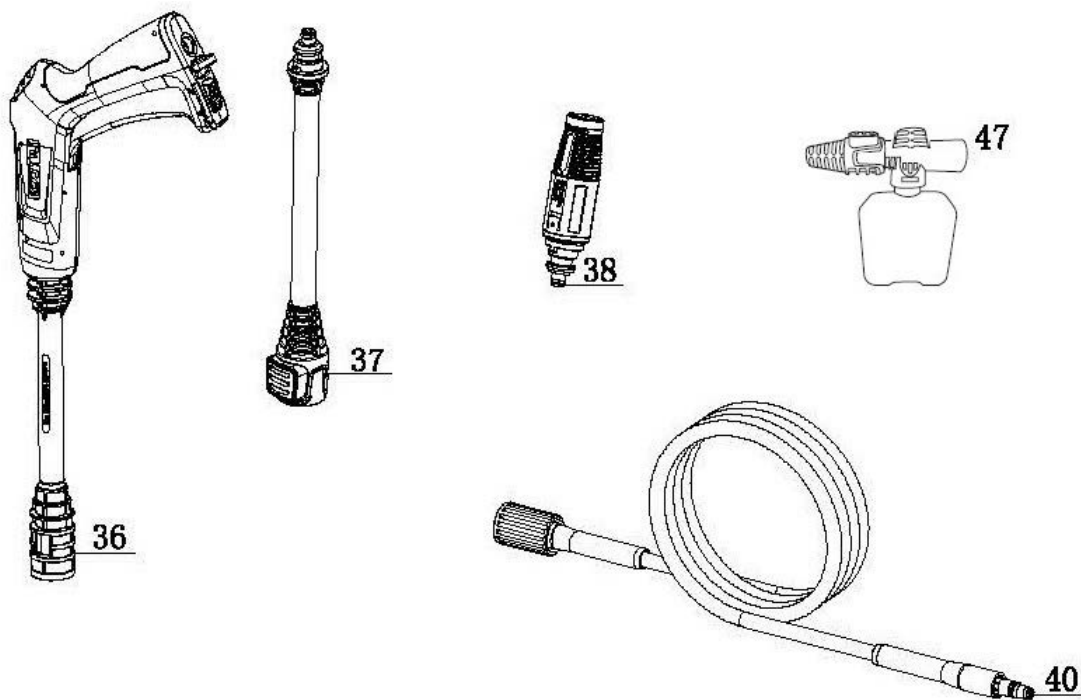
№	Артикул	Наименование	К-во	№	Артикул	Наименование	К-во
1	120002553400	Рукоятка транспортировочная нижняя	1	12	120000335100	Втулка уплотнительная	1
2	190000293700	Наклейка ручки поворотной	1	13	120000342600	Заглушка	1
3	120002539800	Ручка поворотная выключателя	1	14	120002553000	Кронштейн мотора передний	1
4	120002553800	Корпус мойки передняя часть	1	15	120002552900	Кронштейн мотора задний	1
5	120002553500	Держатель пистолета левый	1	16	120000346300	Крышка двигателя	1
6	120002553600	Держатель пистолета правый	1	17	190000004200	Фильтр мотора верхний	1
7	120000190400	Крышка корпуса выключателя	1	18	160000002200	Фильтр мотора нижний	2
8	120000578700	Толкатель выключателя	1	19	110004647400	Электродвигатель в сборе с насосом	1
9	150001581100	Выключатель двигателя	1	20	190000277800	Фильтр воздушный	1
10	120000152700	Корпус выключателя двигателя	1	21	120000580000	Опора насоса	1
11	150000044300	Конденсатор	1				



№	Артикул	Наименование	К-во	№	Артикул	Наименование	К-во
26	120002452500	Держатель принадлежностей	1	31	120002540400	Рукоятка выдвижная часть	1
27	120000530500	Ограничитель выдвижения рукоятки	2	32	120002171500	Перегородка неподвижной части рукоятки	1
28	130003097900	Трубка рукоятки	2	33	120002553300	Рукоятка неподвижная часть	1
29	130000083100	Гайка	2	34	120002451800	Заглушка корпуса мойки	1
30	130000083600	Винт	2	35	120000281200	Амортизатор корпуса	2



№	Артикул	Наименование	К-во	№	Артикул	Наименование	К-во
22	120001981800	Перегородка корпуса	1	24	120000402800	Колесо	1
23	120002554000	Корпус мойки задняя часть	1	25	120000468200	Колпак колеса	1



№	Артикул	Наименование	К-во	№	Артикул	Наименование	К-во
36	С8137	Пистолет	1	40	С8153	Шланг напорный 5 м.	1
37	С8141	Трубка струйная	1	47	С8151	Пеногенератор 0,5 л.	1
38	С8144	Головка струйной трубки	1				